

# Tračna pila za drvo pogonjena traktorom

---

**Vidaković, Marko**

**Undergraduate thesis / Završni rad**

**2023**

*Degree Grantor / Ustanova koja je dodijelila akademski / stručni stupanj:* **University of Zagreb, Faculty of Mechanical Engineering and Naval Architecture / Sveučilište u Zagrebu, Fakultet strojarstva i brodogradnje**

*Permanent link / Trajna poveznica:* <https://um.nsk.hr/um:nbn:hr:235:406856>

*Rights / Prava:* [In copyright](#)/[Zaštićeno autorskim pravom.](#)

*Download date / Datum preuzimanja:* **2023-11-15**

*Repository / Repozitorij:*

[Repository of Faculty of Mechanical Engineering and Naval Architecture University of Zagreb](#)



SVEUČILIŠTE U ZAGREBU  
FAKULTET STROJARSTVA I BRODOGRADNJE

# ZAVRŠNI RAD

**Marko Vidaković**

Zagreb, 2023.

SVEUČILIŠTE U ZAGREBU  
FAKULTET STROJARSTVA I BRODOGRADNJE

**ZAVRŠNI RAD**

Mentor:

Prof. dr. sc. Neven Pavković, dipl. ing.

Student:

Marko Vidaković

Zagreb, 2023.

Izjavljujem da sam ovaj rad izradio samostalno koristeći znanja stečena tijekom studija i navedenu literaturu.

Zahvaljujem se mentoru prof. dr. sc. Nevenu Pavkoviću, dipl. ing. stroj. na stručnim savjetima i pomoći u izradi ovog rada.

Zahvaljujem se obitelji, prijateljima i kolegama na velikoj podršci i pomoći tijekom studija.

Marko Vidaković



SVEUČILIŠTE U ZAGREBU  
**FAKULTET STROJARSTVA I BRODOGRADNJE**  
Središnje povjerenstvo za završne i diplomske ispite  
Povjerenstvo za završne i diplomske ispite studija strojarstva za smjerove:



Procesno-energetski, konstrukcijski, inženjersko modeliranje i računalne simulacije i brodstrojarski

Sveučilište u Zagrebu Fakultet strojarstva i brodogradnje	
Datum	Prilog
Klasa: 602 – 04 / 23 – 6 / 1	
Ur.broj: 15 - 1703 - 23 -	

## ZAVRŠNI ZADATAK

Student: **Marko Vidaković**

JMBAG: **0035222646**

Naslov rada na hrvatskom jeziku: **Tračna pila za drvo pogonjena traktorom**

Naslov rada na engleskom jeziku: **Tractor-driven band saw**

Opis zadatka:

Koncipirati i konstruirati tračnu pilu za drva na pogon traktorom. Uređaj treba izvesti kao traktorski priključak te koristiti pogon od kardanskog vratila traktora i/ili traktorske hidraulike. Visina rezanja treba biti 500 mm, dužina tračne pile treba biti cca 5 m. Tijekom rada uređaj treba biti oslonjen na podlogu. Posebnu pažnju treba posvetiti sigurnosti rukovatelja priključkom.

U radu treba:

- analizirati postojeće uređaje na tržištu, način priključka na traktor i parametre traktorskog pogona;
- koncipirati više varijanti rješenja, usporediti ih i vrednovanjem odabrati najpovoljnije;
- odabrano projektno rješenje uređaja razraditi s potrebnim proračunima nestandardnih dijelova;
- izraditi računalni model uređaja i tehničku dokumentaciju u 3D CAD sustavu.

Pri konstrukcijskoj razradi obratiti pozornost na tehnologično oblikovanje dijelova. Analizirati kritična mjesta. Opseg konstrukcijske razrade, modeliranja i izrade tehničke dokumentacije dogovoriti tijekom izrade rada.

U radu je potrebno navesti korištenu literaturu i eventualno dobivenu pomoć.

Zadatak zadan:

30. 11. 2022.

Datum predaje rada:

1. rok: 20. 2. 2023.  
2. rok (izvanredni): 10. 7. 2023.  
3. rok: 18. 9. 2023.

Predvideni datumi obrane:

1. rok: 27. 2. – 3. 3. 2023.  
2. rok (izvanredni): 14. 7. 2023.  
3. rok: 25. 9. – 29. 9. 2023.

Zadatak zadao:

Prof. dr. sc. Neven Pavković

Predsjednik Povjerenstva:

Prof. dr. sc. Vladimir Soldo

## SADRŽAJ

SADRŽAJ .....	I
POPIS SLIKA .....	III
POPIS TABLICA.....	V
POPIS TEHNIČKE DOKUMENTACIJE .....	VI
POPIS OZNAKA .....	VII
SAŽETAK.....	X
SUMMARY .....	XI
1. UVOD.....	1
1.1. Tračna pila.....	2
1.1.1. Pogon i prihvat tračne pile .....	3
1.1.2. Osiguranje optimalnih uvjeta rezanja .....	4
1.1.3. Sigurnost .....	5
2. Analiza tržišta .....	6
2.1. AgriEuro 600 SC Tractor-driven Band Saw .....	6
2.2. Robust SN 700 .....	7
2.3. Balfor SS 800 CNT .....	8
2.4. Band Saw SN S0 900 .....	9
2.5. Smart-Fab tračna pila .....	11
2.6. Zaključak analize tržišta.....	12
3. Pregled патената.....	13
3.1 Patent 1 .....	13
3.2. Patent US1535995.....	14
3.3. Patent EP1484127B1.....	15
4. Koncipiranje .....	16
4.1. Tehnički upitnik .....	16
4.2. Definicija cilja .....	18
4.3. Funkcijska struktura .....	19
4.4. Morfološka matrica .....	20
4.5. Koncepti .....	22
4.5.1. Koncept 1 .....	22
4.5.2. Koncept 2 .....	24
4.5.3. Koncept 3 .....	26
4.6. Vrednovanje koncepata .....	29
5. Konstrukcijska razrada .....	30
5.1. Ulazni podaci .....	30
5.2. Odabir lista pile.....	30
30	
5.3. Odabir multiplikatora.....	31

---

5.4. Proračun remenskog prijenosa .....	31
5.5. Proračun pera na prijenosniku.....	40
5.6. Proračun vratila .....	40
5.6.1. Opterećenja na vratilu i orijentacijski promjer vratila .....	40
5.6.2. Kontrolni proračun dinamičke sigurnosti vratila po presjecima .....	44
5.7. Proračun pera na vratilu .....	51
5.7.1. Proračun pera vratila i remenice .....	51
5.7.2. Proračun pera i gonjenoga kotača .....	51
5.8. Proračun ležajeva .....	52
5.8.1. Proračun ležajeva na vratilu.....	52
5.8.2. Proračun ležajeva na osovini gonjenog kotača .....	54
6. Opis uređaja .....	55
ZAKLJUČAK .....	58
LITERATURA.....	59
PRILOZI.....	60

## POPIS SLIKA

Slika 1. Drvena kuća .....	1
Slika 2. Prikaz tračne pile.....	2
Slika 3. Kardansko vratilo od traktora .....	3
Slika 4. Poteznica .....	3
Slika 5. Klizni nosač.....	4
Slika 6. Vodilica lista pile .....	4
Slika 7. AgriEuro 600 SC tračna pila .....	6
Slika 8. Robust SN 700 .....	7
Slika 9. Balfor SS 800 CNT .....	8
Slika 10. SN S0 900 .....	9
Slika 11. Smart-Fab tračna pila .....	11
Slika 12. Prikaz prijenosa snage.....	12
Slika 13. Prvi patent tračne pile .....	13
Slika 14. Patent US1535995.....	14
Slika 15. Patent EP1484127B1 .....	15
Slika 16. Presjek kod gonjenog kotača.....	15
Slika 17. Funkcijska struktura.....	19
Slika 18. Koncept 1 .....	23
Slika 19. Detalj A koncepta 1.....	23
Slika 20. Nacrt koncepta 2 .....	25
Slika 21. Bokocrt koncepta 2 .....	25
Slika 22. Detalj A koncepta 2.....	25
Slika 23. Detalj B koncepta 2.....	25
Slika 24. Nacrt koncepta 3 .....	27
Slika 25. Bokocrt koncepta 3 .....	27
Slika 26. Vratilo 1 koncepta 3.....	28
Slika 27. Vratilo 2 koncepta 3.....	28
Slika 28. Nosiva konstrukcija koncepta 3 .....	28
Slika 29. List pile 4800x25x0,9 .....	30
Slika 30. Dimenzije prijenosnika L-5A.....	31
Slika 31. Parametri prijenosnika L-5A.....	31
Slika 32. Pogonski faktor .....	32
Slika 33. Dijagram za odabir profila klinastog remena.....	33
Slika 34. Tablica za izbor kinematskih promjera .....	33
Slika 35. Tablica standardnih duljina remena .....	34
Slika 36. Tablici sa jediničnim snagama klinastog remena .....	36
Slika 37. Tablica korekcijskog faktora za duljinu.....	36
Slika 38. Tablica korekcijskog faktora obuhvatnog kuta.....	37
Slika 39. Profil utora remenice.....	39
Slika 40. Dimenzije remenice .....	39
Slika 41. Vratilo sa montiranim elementima.....	41
Slika 42. Opterećenja u vertikalnoj ravnini.....	42
Slika 43. Opterećenja u vertikalnoj ravnini.....	43
Slika 44. Kritični presjeci na vratilu.....	45
Slika 45. Dimenzije ležaja FY 40 TF .....	53



---

Slika 46. Nosivost ležaja FY 40 TF .....	53
Slika 47. Dimenzije ležaja 6004-2RSH.....	54
Slika 48. Nosivost ležaja 6004-2RSH.....	54
Slika 49. Pogled 1 3D model uređaja .....	55
Slika 50. Pogled 2 3D modela uređaja .....	55
Slika 51. Remenski prijenos.....	56
Slika 52. 3D model vratila.....	56
Slika 53. Gornja vodilica.....	57
Slika 54. Donja vodilica .....	57
Slika 55. Klizni nosač.....	57

## POPIS TABLICA

Tablica 1. Karakteristike uređaja AgriEuro 600 SC .....	7
Tablica 2. Karakteristike uređaja Robust SN 700 .....	8
Tablica 3. Karakteristika uređaja .....	9
Tablica 4. Karakteristike uređaja Band Saw SN S0 900 .....	10
Tablica 5. Morfološka matrica .....	20
Tablica 6. Matrica odlučivanja.....	29
Tablica 7. Dimenzije usvojenoga lista pile .....	30

**POPIS TEHNIČKE DOKUMENTACIJE**

BROJ CRTEŽA	Naziv iz sastavnice
MV.01.00.	Tračna pila
MV.02.00.	Nosiva konstrukcija
MV.03.00.	Sklop vratila
MV.04.00.	Gornja vodilica
MV.03.01.	Vratilo
MV.03.02.	Gonjena remenica
MV.03.02.	Gonjena remenica
MV.03.03.	Pogonski kotač

## POPIS OZNAKA

Oznaka	Jedinica	Opis
$a$	mm	željeni osni razmak, proračunska debljina zavara
$a_w$	mm	stvarni osni razmak
$b$	mm	širina pera
$b_1$	-	faktor veličine strojnog dijela
$b_2$	-	faktor kvalitete obrade površine
$c_L$	-	faktor duljine remena
$c_\beta$	-	faktor obuhvatnog kuta
$C$	N	dinamička nosivosti ležaja
$C_B$	-	pogonski faktor
$C_1$	N	dinamička opterećenost ležaja
$d$	mm	orijentacijski promjer vratila
$d_{stv}$	mm	stvarni presjek vratila
$d_{wm}$	mm	kinematski promjer manje remenice
$d_{wv}$	mm	kinematski promjer veće remenice
$d_1$	mm	proračunski presjek presjeka I
$f$	$s^{-1}$	učestalost savijanja remena
$f_{dop}$	$s^{-1}$	dopuštena učestalost savijanja remena
$f_1$	-	prva funkcija za izračun osnog razmaka
$f_2$	-	druga funkcija za izračun osnog razmaka
$F_A$	N	rezultantna sila u osloncu A
$F_{Ah}$	N	horizontalna komponente sile u osloncu A
$F_{Av}$	N	vertikalna komponente sile u osloncu A
$F_B$	N	rezultantna sila u osloncu B
$F_{Bh}$	N	horizontalna komponente sile u osloncu B
$F_{Bv}$	N	vertikalna komponente sile u osloncu B
$F_o$	N	obodna sila
$F_p$	N	sila u listu pile
$F_R$	N	rezultantna sila remenskog prijenosa
$F_{Rh}$	N	horizontalna komponenta rezultante remenskog prijenosa
$F_{Rv}$	N	vertikalna komponenta rezultante remenskog prijenosa
$F_1$	N	sila u vučnom ogranku
$F_2$	N	sila u slobodnom ogranku
$G_R$	N	težina remenice
$G_z$	N	težina gonjenog kotača
$h$	mm	visina pera

$i$	-	prijenosni omjer
$i_R$	-	prijenosni omjer remenskog prijenosa
$l$	mm	duljina pera
$l_t$	mm	nosiva duljina pera
$L$	mm	računska duljina remena
$L_W$	mm	standardna duljina remena
$L_{10h\_min}$	h	nazivni vijek trajanja ležaja
$M$	Nm	moment savijanja
$M_h$	Nm	moment savijanja u horizontalnoj ravnini
$M_{red}$	Nm	reducirani moment
$M_v$	Nm	moment savijanja u vertikalnoj ravnini
$n_m$	o/min	brzina vrtnje vratila
$n_1$	okr/min	brzina vrtnje izlaznog vratila prijenosnika
$n_1$	okr/min	brzina vrtnje vratila
$p$	N/mm <sup>2</sup>	bočni tlak
$p_{dop}$	N/mm <sup>2</sup>	dopušteni bočni tlak
$p_v$	N/mm <sup>2</sup>	bočni tlak u vratilu
$p_G$	N/mm <sup>2</sup>	bočni tlak u glavčini
$P$	kW	nazivna snaga
$P_{dod}$	kW	dodatna snaga
$P_p$	kW	snaga potrebna za proračun
$P_r$	N	dinamičko ekvivalentno radijalno opterećenje
$P_{uk}$	kW	ukupna snaga koju prenosi jedan klinasti remen
$P_1$	kW	nominalna snaga očitana iz tablica
$S_{post}$	-	postojeća sigurnost
$S_{potr}$	-	potrebna sigurnost
$t_1$	mm	visina utora za pero u vratilu
$t_2$	mm	dubina utora za pero u glavčini
$T$	Nm	moment uvijanja promatranoga presjeka
$T_1$	Nm	okretni moment na pogonskoj remenici
$T_2$	Nm	okretni moment na vratilu
$v_{rem}$	m/s	brzina remena
$W_p$	mm <sup>3</sup>	polarni moment otpora
$W_y$	mm <sup>3</sup>	aksijalni moment otpora
$z$	-	broj klinastih remenja
$Z$	-	broj remenica
$\alpha_0$	-	faktor čvrstoće materijala obzirom na način njegovog opterećenja
$\beta$	rad	obuhvatni kut
$\beta_{kf}$	-	efektivni faktor zareznog djelovanja kod savijanja štapova
$\beta_{kt}$	-	efektivni faktor zareznog djelovanja kod uvijanja štapova

---

$\epsilon$	-	eksponent vijeka trajanja za ležajeve
$\mu_k$	-	faktor trenja
$\sigma_{fDN}$	N/mm <sup>2</sup>	trajna dinamička čvrstoća za čisto naizmjenično promjenljivo naprezanje na savijanje
$\sigma_{red,konc}$	N/mm <sup>2</sup>	reducirano naprezanje na mjestu koncentratora
$\tau$	N/mm <sup>2</sup>	naprezanje na odrez, nominalno naprezanje na uvijanje
$\tau_t$	N/mm <sup>2</sup>	nominalno naprezanje pri uvijanju
$\tau_{tDI}$	N/mm <sup>2</sup>	trajna dinamička čvrstoća za čisto istosmjerno promjenljivo naprezanje na uvijanje
$\varphi$	°	kut utora na remenici
$\varphi$	,-	faktor udara

## **SAŽETAK**

U ovom završnom radu je cilj bio koncipirati i konstruirati tračnu pile pogonjenu traktorskim pogonom. Na početku je rađena analiza postojećih uređaja i патената. Nakon njih je izrađena funkcijska dekompozicija koja je pojasnila međusobni odnos funkcija proizvoda. Glavnim funkcijama iz funkcijske dekompozicije dodijelili smo parcijalna konstrukcijska prema kojima su se generirali koncepti. Generirana su 3 koncepta koja su vrednovana prema odabranim kriterijima. Odabranome konceptu je napravljena konstrukcijska razrada koji se sastoji od proračuna kritičkih mjesta, izrade 3D model i tehničke dokumentacije.

Ključne riječi: tračna pila, traktorski pogon, konstruiranje

## **SUMMARY**

This bachelor thesis shows to design and development of a tractor powered bandsaw. Initially, an analysis of existing devices and patents was conducted. Following that, a functional decomposition was created to clarify the interrelationships of product functions. Partial design assignments were assigned to the main functions identified in the functional decomposition, and concepts were generated accordingly. Three concepts were generated and evaluated based on selected criteria. The chosen concept underwent detailed design development, including critical point calculations, the creation of a 3D model and the preparation of technical documentation.

Key words: bandsaw. tractor powered, design



## 1. UVOD

Drvo je jedan od prvih materijala kojeg su koristili ljudi. Koristio se kao građevinski materijal za izradu kuća, hramova, tvrđava i drugih građevina. Drvo je bilo ključni materijal za izradu brodova, čamaca i drugih plovila. Od drevnih vremena pa sve do razvoja modernih materijala, drvo je bilo glavni materijal za gradnju brodova zbog svoje plutačnosti, čvrstoće i dobre obradljivosti. Drvo je bilo važan izvor goriva za grijanje i kuhanje. Ljudi su koristili drva za ogrjev, vatre u kaminima i peći na drva. Ovi primjeri ilustriraju raznovrsnost upotrebe drva u prošlosti. Drvo je bilo ključni resurs za ljude, pružajući im osnovne potrebe, alate, materijale za izgradnju i izražavanje te zbog svojih dobrih svojstava drvo i u današnje vrijeme ima masovnu uporabu. Omjer čvrstoće i težine drveta je bolji nego kod metalnih materijala.



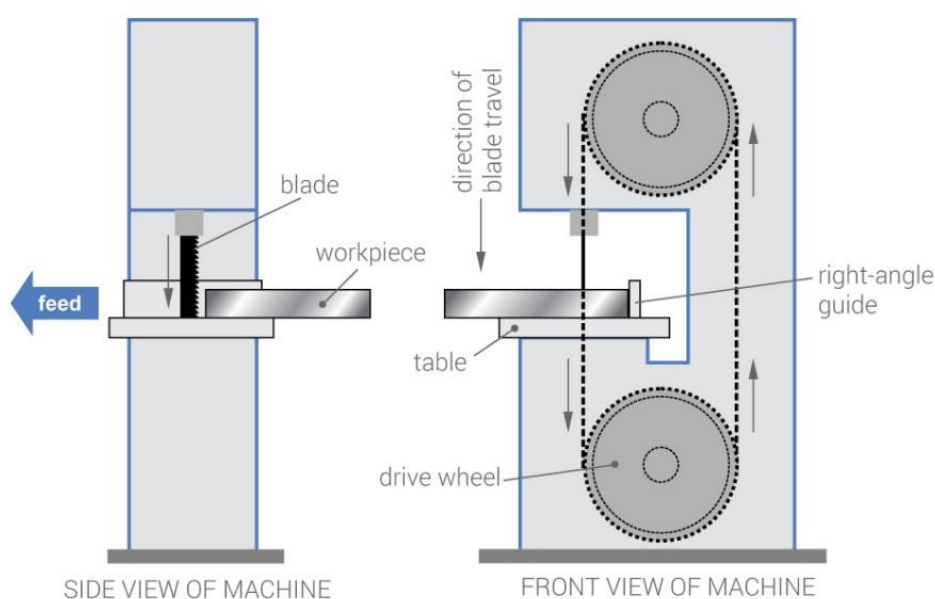
**Slika 1. Drvena kuća**

Drvo je prirodni materijal koji se dobiva od drvenastih biljaka, uglavnom od debla stabala te potreba za što učinkovitijim tehnologijama rezanja je oduvijek bila poželjna. Jedna od mogućih tehnologija rezanja je upotreba tračne pile.

## 1.1. Tračna pila

Tračna pila je stroj kojem je alat za rezanje tanki list koji tvori beskonačnu vrpcu prebačenu i zategnutu preko pogonskoga kotača koji ju pogoni i zateznog kotača koji ju napinje. Pogonski kotač može biti pogonjen od strane elektromotora ili motora sa unutarnjim izgaranjem. U slučaju da je ulazna brzina prevelika te se želi reducirati, najčešći način redukcije koji se koristi je klinastim remenjem. Najčešće se koristi 2 do 3 klinasta remena. Najčešći prijenosni omjer je 1:1,5.

Generalno prednosti tračnih pila u odnosu na druge vrste pila je njihova svestranosti. Moguće je izvoditi ravne rezove, krivudave rezove i složene dizajne s preciznošću i točnošću. Tračne pile imaju veliki kapacitet rezanja, što im omogućuje obradu većih i debljih komada drva u usporedbi s drugim pilama. Širina pile i dubina grla (udaljenost između pile i okvira) određuju kapacitet rezanja koji može iznositi do čak 700 mm. Pruža izvrsnu preciznost rezanja i proizvodi čiste i glatke rezove. Neprekidna petlja pile, s zubima ravnomjerno raspoređenim duž cijele dužine, osigurava dosljednu akciju rezanja. Tračne pile općenito se smatraju sigurnijim od drugih pogonskih pila zbog svojeg dizajna. Pila je postavljena vertikalno, smanjujući rizik od povratnog udara. Brzina rezanja također je sporija u usporedbi s drugim pilama, pružajući bolju kontrolu i smanjujući mogućnost nesreća. U usporedbi s nekim drugim pogonskim pilama, tračne pile proizvode manje buke i vibracija tijekom rada. To pridonosi tišem i ugodnijem radnom okruženju.



Slika 2. Prikaz tračne pile

### 1.1.1. Pogon i prihvat tračne pile

Tračna pila se može pogoniti na više načina. Najčešći način za pogon mobilnih tračnih pila je putem traktora preko kardanskog vratila (PTO) koji omogućuje prijenos snage motora traktora na priključke. PTO vratilo se obično nalazi straga traktora i pokreće se putem zupčastog prijenosa. U većini slučajeva pri pogonu tračnih pila kardansko vratilo sa okreće brzinama od 540 okretaja u minuti. Priključci poput rotacijskih kosačica, berača, drobilica, okretaljki i ostalih mogu se pokretati preko PTO vratila. Drugi najčešći način je putem hidrauličkog pogona u kojima traktor može imati hidraulične ventile koji kontroliraju protok hidraulične tekućine prema priključku. Hidraulički pogon koristi se za pokretanje priključaka kao što su utovarivači, grablje, dizači, rotirajući valjci itd.



**Slika 3. Kardansko vratilo od traktora**

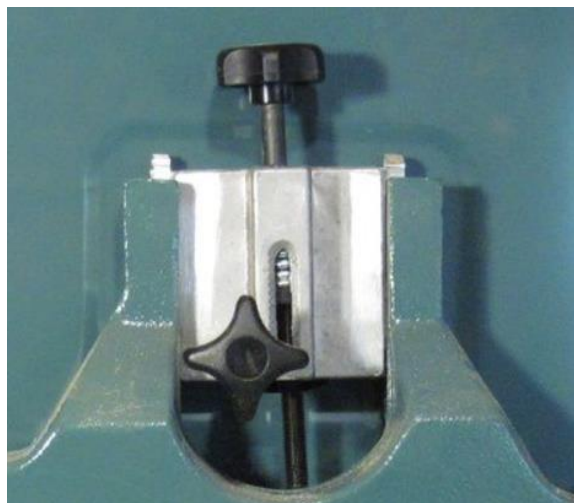
Tračna pila izvedena kao traktorski priključak se spaja na traktor preko poteznice. Poteznica na traktoru je komponenta koja se koristi za vuču ili spajanje priključaka, prikolica i drugih poljoprivrednih ili industrijskih alata. Poteznica je nosač koji je pričvršćen na stražnji i/ili prednji dio traktora. Tračna pila se na poteznicu spaja u 3 točke.



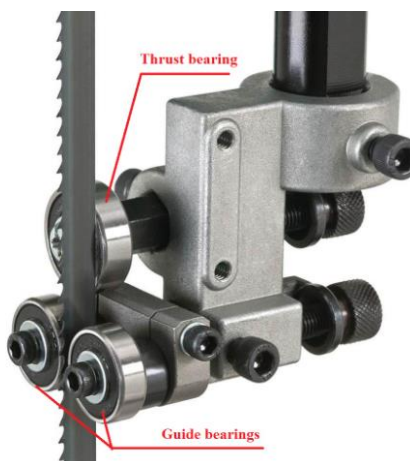
**Slika 4. Poteznica**

### 1.1.2. Osiguranje optimalnih uvjeta rezanja

List pile mora biti pravilno napet kako bi se osigurala točnost reza i minimalno trošenje oštrice. Pravilnu napetost postizemo pozicioniranjem gonjenog kotača na optimalnu udaljenost od pogonskoga pomoću kliznog nosača. Gonjeni kotač je uležišten na kliznom nosaču koji klizi po vodilicama koje nalaze na nosivoj konstrukciji. Pomoću toga nosača je također omogućeno kutno zakretanja gonjenoga kotača da bi oba kotača bili koplanarni. Pri namještanju napetosti slijedimo upute proizvođača. Za smanjenje zanošenje i rizika od povratnog udarca pri rezanju koriste se vodilice lista pile. Najčešće dvije vrste vodilica su disk i kuglične. Disk vodilice osiguravaju bolje vođenje oštrice zbog veće dodirne površine, no to istovremeno uzrokuje veće trošenje oštrica. Vodilice sa kugličnih ležajevima su najčešća alternativa zato jer daju najbolji odnos između vođenja i trošenja oštrice.



Slika 5. Klizni nosač



Slika 6. Vodilica lista pile

**1.1.3. Sigurnost**

Zajednička karakteristika svih uređaja za rezanje drveta je oštrica koja se giba velikom brzinom što rezultira mogućnošću ozljede na radu. Univerzalno rješenje ovom problemu je smanjivanje opasne površine zbog toga se svi rotacijski i translacijski dijelovi oblažu sigurnosnim limom osim dijela na kojem se dovodi obradak. Radnu površinu možemo daljnje osigurati korištenjem boje protiv proklizavanja. Glavni uzrok ozljeda na tračnoj pili je manjak stručnosti radnog kadra. Pravilno osposobljavanje radnog kadra je neizostavan dio sigurnog rada na uređaju. Pri projektiranju je neophodno uzeti u obzir moguće ljudske pogreške te posljedice neke pogreške svesti na minimum.

## 2. Analiza tržišta

Prije samoga procesa koncipiranja potrebno je proučiti postojeće proizvode na tržištu. Svrha ove analize je dobiti uvid koji su najvažniji parametri tračne pile, koji dodaci utječu na cijenu te koja postojeća rješenja ćemo moći iskoristiti u vlastitom razvoju proizvodu.

### 2.1. AgriEuro 600 SC Tractor-driven Band Saw



Slika 7. AgriEuro 600 SC tračna pila

Snagu ovom modelu tračne pile dovodimo pomoću kardanskog vratila. Snaga nakon kardanskog vratila ide na redukciju klinastim remenjem da bi se osigurala optimalna brzina vrtnje pogonskog kotača. Transport uređaja je osiguran spajanjem na hidrauličku poteznicu traktora. Čelična nosiva konstrukcija od poluproizvoda osigurava čvrstu konstrukciju. Na prostoru za rezanje je nanesena boja za protuproklizavanja (anti-slippery coat) u svrhu smanjenja mogućih nesreća. Postavljen je graničnik koji omogućava ograničavanje dužine reza na željenu duljinu te držač drveta koji olakšava navođenje drveta prema listu pile. U ovisnosti o vrsti i vlažnosti drveta možemo regulirati napetost lista pile prema preporukama proizvođača.

Ovo je prikaz najosnovnijeg modela tračne pile.



**Tablica 1. Karakteristike uređaja AgriEuro 600 SC**

Pogon	Kardanskim vratilom
Brzina vrtnje zamašnjaka okr/min	350
Promjer zamašnjaka, mm	600
Visina reza, mm	490
Dužina reza, mm	475
Dimenzije, mm	1500x900x2200
Masa uređaja, kg	250
Cijena, €	2500

## 2.2. Robust SN 700

**Slika 8. Robust SN 700**

Pogon i dovod snage do gonjenog kotača je na ovoj pili identičan prethodnom primjeru. Za pokretanje ovog uređaja potreban je traktor sa minimalnom snagom od 7,5 kW. Posebnost ovoga proizvoda je mogućnost povećanja radne površine rezanja rasklapanjem radnog stola. To je prednost budući da se pri transportu uređaja tako izravno smanjuju njegove dimenzije.

Omogućeno je zakretanja radne površine za rezanje u osim okomitim smjer lista tračne pile.

Sve te dodatne mogućnosti uz estetski privlačniji proizvod uzrokuju porast cijene.

**Tablica 2. Karakteristike uređaja Robust SN 700**

Pogon	Kardanskim vratilom
Brzina vrtnje zamašnjaka okr/min	540
Promjer zamašnjaka, mm	700
Visina reza, mm	550
Dužina reza, mm	670
Dimenzije, mm	1050x1250x2200
Masa uređaja, kg	320
Cijena, €	3200

### 2.3. Balfor SS 800 CNT



**Slika 9. Balfor SS 800 CNT**



Slika 5. prikazuje uređaj od tvrtke Balfor koji je dosta kompleksniji i ima više mogućnosti u odnosu na prethodne primjere. Uz mogućnost rezanja drveta implementirana je kutno podesiva transportna traka koja je pogonjena zasebnim elektromotorom. Transportna traka ima mogućnost nošenja drveta do visine od 5 metara. Pogonjena je elektromotorom snage 1,1 kW. Transport ovom uređaju nije omogućen spajanjem na hidrauličku poteznicu kao na prethodnim primjerima nego pomoću vučne sklopke. Dodana su 4 stupa koji povećavaju stabilnost uređaja. Pogon i redukcija brzine je identična kao na prethodnim primjerima. Napetost pile se osigurava putem hidrauličkih ventila.












**Tablica 3. Karakteristika uređaja**

Pogon	Kardanskim vratilom
Brzina vrtnje zamašnjaka okr/min	540
Promjer zamašnjaka, mm	800
Visina reza, mm	500
Dužina reza, mm	650
Dimenzije, mm	2400x1400x5000
Masa uređaja, kg	1200
Cijena, £	20600

#### 2.4. Band Saw SN S0 900



**Slika 10. SN S0 900**

Caratteristiche tecniche - Technical data					
					
90 cm	55 cm	55 cm	109 cm	17	53 ÷ 63 cm
					
620 cm	40 hp	18 Kw	L234 H280 W202	1000	

Slika 6. prikazuje uređaj od Comapa SN S0 900. Specifičnost ovog uređaja je da se može pogoniti na 2 različita načina, pomoću kardanskog vratila od traktora minimalne snage 40 konjskih snaga ili elektromotorom snage 18 kW. Uz rezanje je omogućeno i cijepanje koje omogućeno putem hidrauličkih ventila. Transport mu je također osiguran putem vučne spojke. Pogon i redukcija brzine je identična kao na prethodnim primjerima.

**Tablica 4. Karakteristike uređaja Band Saw SN S0 900**

Pogon	Kardanskim vratilom ili elektromotorom
Brzina vrtnje zamašnjaka okr/min	540
Promjer zamašnjaka, mm	900
Visina reza, mm	550
Dužina reza, mm	550
Dimenzije, mm	2340x2020x2800
Masa uređaja, kg	1000
Cijena, €	12000

## 2.5. Smart-Fab tračna pila



**Slika 11. Smart-Fab tračna pila**

Slika 7. prikazuje tračnu pilu od hrvatskog proizvođača Smart-Fab. Specifičnost ovog uređaja je što je pogonjen benzinskim motorom od 13ks (licenca Honde). Snaga se prenosi dalje klinastim remenom gdje se dešava redukcija okretaja da bi se zadovoljila brzina pile od 25 m/s. Stroj se transportira pomoću kuke na autu. Na slici 8. vidimo prikaz prijenosa snage kod uređaja od izlaza motora do pogonskog kotača.



Slika 12. Prikaz prijenosa snage

Pogon	Benzinski motor
Brzina vrtnje zamašnjaka okr/min	540
Promjer zamašnjaka, mm	900
Visina reza, mm	550
Dužina reza, mm	550
Dimenzije, mm	2340x2020x2800
Masa uređaja, kg	1000
Cijena, €	2400

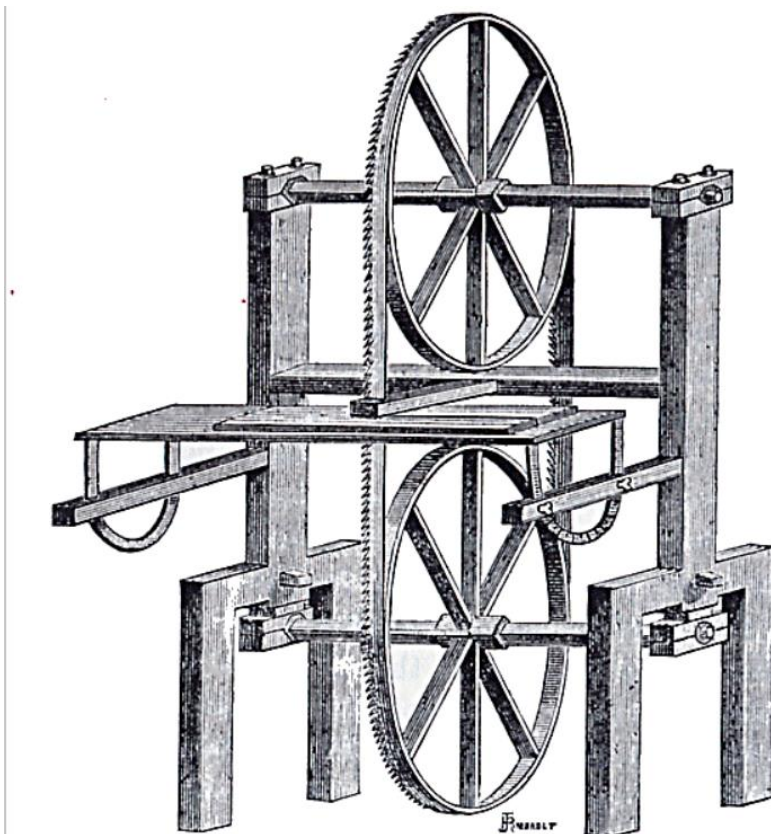
## 2.6. Zaključak analize tržišta

Analizom tržišta došli smo do zaključka da je jedini način redukcije brzine kod ovoga uređaja bio putem klinastog remenskog prijenosa. Brzina vrtnje zamašnjaka je u suštini identična za sve tipove tračnih pila te su svi uređaji imali jedan gonjeni i pogonski kotač s kojim su postizali okretanje lista pile. Svi rotirajući dijelovi su zaštićeni poklopcima te su se poduzele mjere da bi se proklizavanje na radnoj površini.

Masa uređaja je glavni faktor koji utječe na način transporta. Tračne pile do 320 kg se mogu montirati na hidrauličku poteznicu traktora, no s povećanjem mase dolazi do mogućeg problema prevrtanja traktora pa se u tom slučaju dodaje osovina sa kotačima na uređaju. U slučaju dodavanja mogućnosti poput cijepanja i transporta odsječenih komada drveta potrebno je dodati elektromotor odnosno neku vrstu hidrauličkog sustava za upravljanje i pokretanja toga. Dodavanjem dodatnih mogućnosti rezultira povećanjem kompleksnosti i cijene proizvoda.

### 3. Pregled patenata

#### 3.1 Patent 1

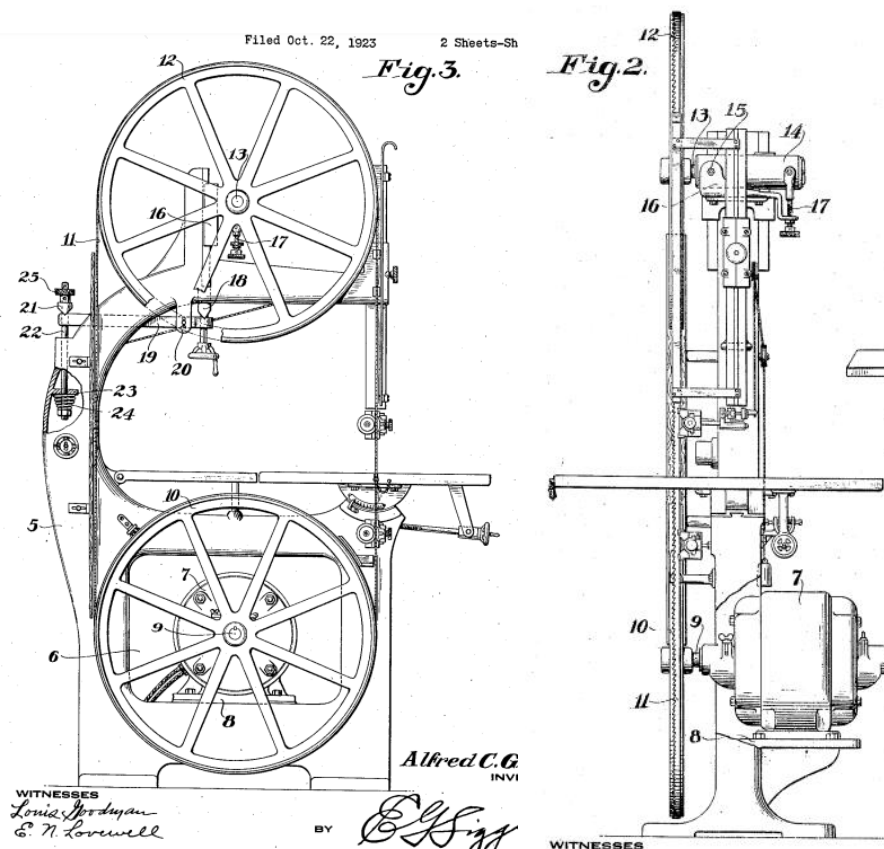


Slika 13. Prvi patent tračne pile

Prvi patent tračne pile izdao je William Newberry 1808. godine. Cilj patenta je bio stvoriti uređaj koji ima list pile u obliku vrpce koja je napeta između dva kotača. Kotači su uležišteni u kliznim ležajevima u nosivoj konstrukciji. Pri prvotnoj upotrebi list pile nije bio nazubljen uzimajući u obzir da u to vrijeme nisu bile razvijene tehnologije obrade za dobijanje listova pile zadovoljavajuće čvrstoće koja bi mogla izdržati naprezanja u eksploataciji, također je bio problem list pile spojiti opet u vrpcu nakon pucanja. S vremenom su se otkrile nove tehnologije, principi rada i pametnije rješenja koja su rezultirala korištenjem tračne pile.

Patent je izdan: 08.10.1808.

## 3.2. Patent US1535995



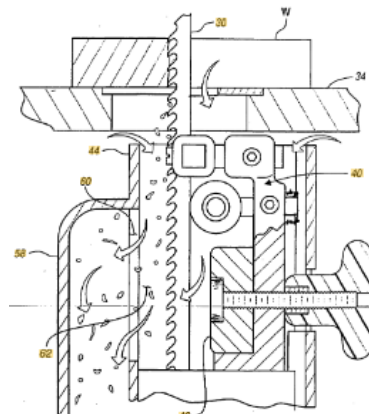
Slika 14. Patent US1535995

Patent prikazuje kompaktnu i praktičnu konstrukciju, u kojoj je donji kotač vrpce 1 montiran izravno na vratilu motora 7 i blizu kućišta motora, koje je pak pričvršćeno unutar lijevane konstrukcije 8 tračne pile, a težina donjeg kotača podržana je listom pile i gornjim kotačem, tako da praktički nema tereta na ležajevima vratila motora. Osim ove značajke, gornji kotač je osiguran da bude na željenom mjestu pomoću opruge koja je oslonjena unutar kućišta, koja surađuje s gornjim kotačem kako bi izjednačila napetost lista pile i regulirala silu prema dolje koja se vrši na donji kotač.

Patent je izdan: 28.04.1925.



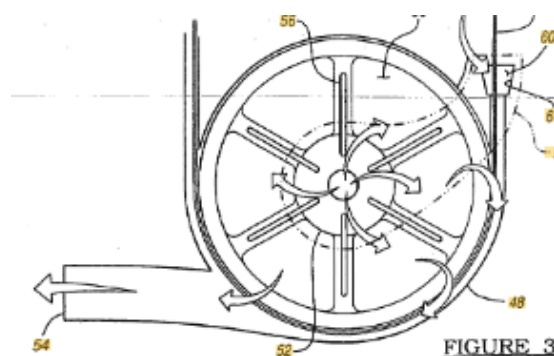
### 3.3. Patent EP1484127B1



Slika 15. Patent EP1484127B1

Patent prikazuje rješenje problema koji se javlja kod tračnih pila koje pri rezanju stvaraju velike količine fine prašine. Generirana prašina ne samo da može uzrokovati probleme s radom pile, već fina leteća piljevina može uzrokovati probleme s očima i disanjem operatera te nastala piljevina stvara nered koji zahtijeva znatno vrijeme operatera za čišćenje nakon rezanja drva. Da bi se riješio problem piljevine, tračna pile je opremljena dodacima za povezivanje udaljenog usisnog sustava sa pilom kako bi se skupljao zrak i piljevina u području pile blizu zone rezanja. Pile s priključkom za sakupljanje prašine zahtijevaju od operatera da poveže tračnu pilu s centraliziranim usisnim sustavom ili samostalnim spremnikom za usisavanje pomoću cijevi i potrebnih adaptera. Shematski prikaz je prikazan na slici 11. Dodan je dodatni sustav usisa piljevine na gonjenom kotaču za čestice koje nisu usisane pri mjestu rezanja.

Patent je izdan: 03.06.2004.



Slika 16. Presjek kod gonjenog kotača

## 4. Koncipiranje

### 4.1. Tehnički upitnik

#### 1. Što je stvarni problem koji treba riješiti?

Koncipirati i konstruirati tračnu pilu za drva pogonjenu na pogon traktorom.

#### 2. Koja implicitna očekivanja i želje je potrebno uključiti u razvoj?

Uređaj je potrebno izvesti kao traktorski priključak te koristiti pogon od kardanskog vratila traktora i/ili traktorske hidraulike. Visina rezanja treba biti 500 mm, dužina tračne pile treba biti cca 5 m. Tijekom rada uređaj treba biti oslonjen na podlogu. Posebnu pažnju treba posvetiti sigurnosti rukovatelja priključkom.

#### 3. Jesu li pretpostavljene potrebe korisnika, funkcionalni zahtjevi i ograničenja zaista realni?

Jesu, analizom tržišta vidjeli smo da je sve zahtjeve i potrebe moguće izvesti.

#### 4. U kojim smjerovima postoje mogućnosti za kreativni razvoj i inventivno rješavanje problema?

Mogućnosti za kreativni razvoj i inovativno rješavanje problema postoje u gotovo svim područjima. Moguće je povećati sigurnost oko upravljanja uređajem, smanjiti ukupnu masu uređaja korištenjem drugih konstrukcijskih rješenja i povećanjem dugotrajnosti uređaja korištenjem drugih materijala.

#### 5. Ima li limita na kreativnost u razvoju?

Budući da tračnu pilu želimo izvesti kao traktorski priključak moramo pripaziti da masa uređaja bude ispod cca 350 kg te za pogon moramo koristiti kardansko vratilo traktora i/ili traktorske hidraulike.

#### 6. Koje karakteristike/svojstva proizvod nužno mora imati?

Proizvod mora biti učinkovit, robustan, siguran za korištenje te što manjih gabarita.

#### 7. Koje karakteristike/svojstva proizvod sigurno ne smije imati?

Proizvod ne smije biti nesiguran za korištenje, nepotrebno bučan, prevelike mase i podložan kvarovima.

#### 8. Koji se aspekti razvoja mogu i trebaju kvantificirati u ovom trenutku?

Trenutno možemo kvantificirati vrijednosti u vidu brzina vrtnje zamašnjaka koja bi iznosila 540 okr/min. Moramo uzeti u obzir da težina cijeloga proizvoda mora biti ispod određenog limita.

#### 9. Jesu li razvojni zadaci postavljeni na prikladnoj razini apstrakcije?



Definirani su mogući pogoni uređaja i određeni parametri rezanja što se moraju ispuniti, ali nije definiran prijenos energije od izvora do trošila , transport samog uređaja i način osiguranja sigurne uporabe uređaja.

**10. Koji su tehnička i tehnološka ograničenja naslijeđena iz prethodnog iskustva sa sličnim proizvodom?**

Povećanjem mogućih operacija koje se mogu izvoditi na uređaju dolazi do povećanja cijene, kompleksnosti, gabarita i mase uređaja.

## 4.2. Definicija cilja



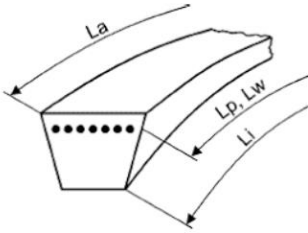

Naziv projekta: <b>Tračna pila za drvo</b>
<b>Opis proizvoda:</b>
Stroj koji se koristi za rezanje drveta.
<b>Ključna poslovan očekivanja:</b>
Proširenje na tržištu za privatnu upotrebu.
<b>Primarno tržište:</b>
Privatna upotreba.
<b>Sekundarno tržište:</b>
Obrti za piljenje drveta, stolarske tvrtke i pilane.
<b>Karakteristike koje se podrazumijevaju:</b>
Efikasnost, pouzdanost, robusnost, mala težina i gabariti, sigurno korištenje uređaja.
<b>Ciljane grupe korisnika:</b>
Korisni koji imaju manju količinu drveta potrebnoga za rezanje, obrti za piljenje drveta.
<b>Pravci kreativnog razvoja:</b>
Poboljšanja sigurnost upravljanja uređaja, tehnologično oblikovanje komponenata, smanjenje otpada (piljevine), tiši rad stroja.
<b>Limiti projekta:</b>
Uređaj treba izvesti kao traktorski priključak te koristiti pogon od kardanskog vratila i/ili traktorske hidraulike. Visina rezanja treba biti 500 mm te dužina tračne pile treba biti cca 5 m. Tijekom rada uređaj treba biti oslonjen na podlogu,


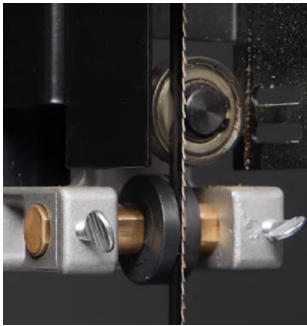





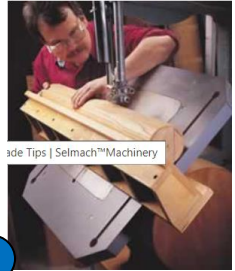


#### 4.4. Morfološka matrica

Glavnim funkcijama iz funkcijske dekompozicije dodijelili smo parcijalna konstrukcijska rješenja. Korištenjem morfološke matrice smo osigurali nekoliko prednosti poput uočavanja međusobno neovisnih pristupa rješavanja problema i izbjegavanja pretjeranog favoriziranja nekih grana parcijalnih rješenja. Cilj morfološke matrice je organiziranje i sinteza parcijalnih rješenja u koncepte proizvoda.

Tablica 5. Morfološka matrica

Funkcija	Parcijalna rješenja	
Mehaničku energiju s traktora do uređaja prenijeti	Kardansko vratilo 	
Mehaničku energiju s traktora prihvatiti	Prihvat kardanskog vratila 	
Mehaničku energiju do zamašnjaka prenijeti Okretni moment i brzinu vrtnje prilagoditi	Klinasti remen 	Reduktor 
	Kombinacija više načina prijenosa	Direktno spajanje na zamašnjak (bez redukcije brzine vrtnje)

<p>List pile voditi</p>	<p>Block vodilice</p>  <p style="text-align: right;">●</p>	<p>Disk vodilice</p> 	<p>Vodilice sa kugličnim ležajevima</p>  <p style="text-align: right;">● ●</p>
<p>Uključivanje/i sključivanje uređaja omogućiti</p>	<p>Uključivanje/ isključivanje na samom uređaju</p>	<p>Uključivanje/isključivanje na traktoru</p> <p style="text-align: center;">● ● ●</p>	<p>Dualna mogućnost uključivanja/isključivanja</p>
<p>Transport priključka omogućiti</p>	<p>Spajanjem na vučnu spojku traktora i dodavanjem osovine s kotačima</p>  <p style="text-align: center;">●</p>	<p>Spajanjem na hidrauličku poteznicu traktora</p>  <p style="text-align: center;">● ●</p>	
<p>Drvo do uređaja dovoditi</p>	<p>Radnik donosi drvo do uređaja</p> <p style="text-align: center;">● ● ●</p>	<p>Drvo se donosi transportnom trakom</p>	
<p>Drvo u odnosu na list pile pozicionirati</p>	<p>Radna radna površina bez graničnika</p>  <p style="text-align: center;">●</p>	<p>Graničnici na ravnoj radnoj površini</p>  <p style="text-align: center;">●</p>	<p>Graničnici na kutno podesivoj radnoj površini</p>  <p style="text-align: center;">●</p>

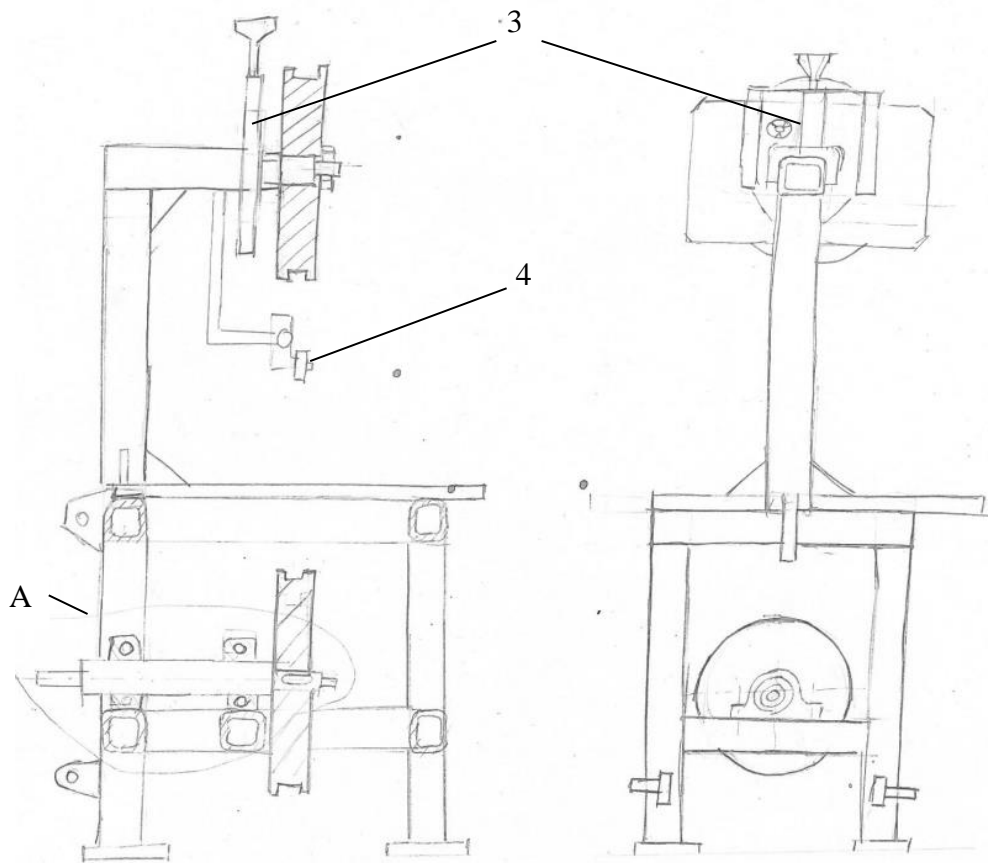
<p>Drvo nakon rezanja odvodi</p>	<p>Drvo se nakon rezanja odvodi transportnom trakom</p> 	<p>Drvo nakon rezanja radnik udaljava izvan radnog područja uređaja</p> 
----------------------------------	---	--

## 4.5. Koncepti

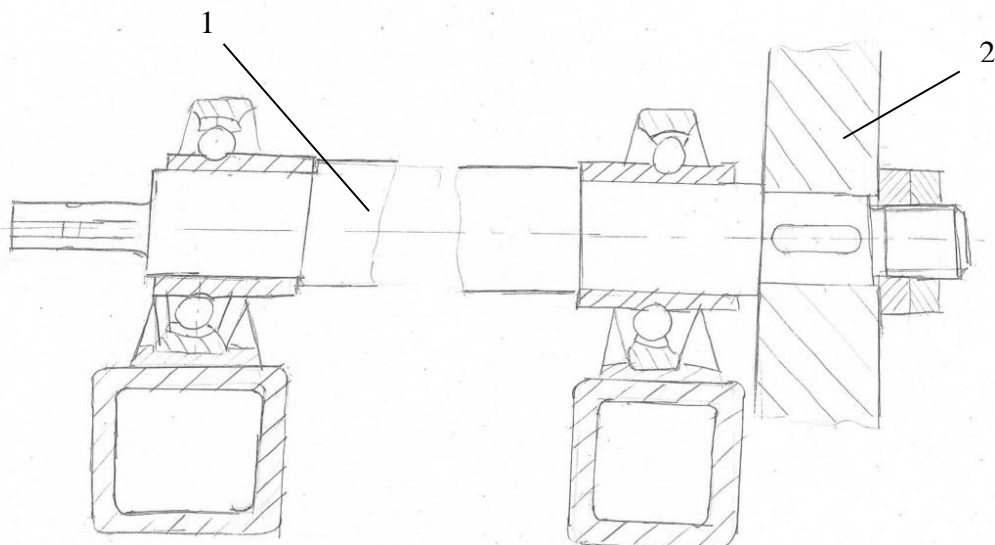
Radi preglednijega prikaza u morfološkoj matrici koje parcijalno rješenje smo koristili u kojem konceptu su stavljeni obojani krugovi. Shodno tome crvena boja označava koncept 1, plava boja označava koncept 2 te zelena boja označava koncept 3. Sve naredno prikazane skice će biti prikazane bez zaštitnih limova radi boljeg prikaza komponenata uređaja.

### 4.5.1. Koncept 1

Slika 18. prikazuju prvi koncept tračne pile. Njegova konstrukcija se sastoji od kvadratnih čeličnih profila. Oslanja se na podlogu putem kvadratnih ploča koje su zavarene na dnu nosive konstrukcije. Uređaj se spaja na poteznicu traktora u tri točke. Snaga se sa traktora na vratilo koje je uležišteno na nosivoj konstrukciji prenosi pomoću kardanskog vratila. Vratilo (1) se direktno spaja na zamašnjak odnosno ne postoji nikakva redukcija unutar uređaja. Gonjeni i pogonski kotač se okreću istim brzinama kao i kardansko vratilo. Detaljnija skica vratila (detalj A) prikazana je na slici 19. gdje je u obliku detalja prikazano. Pravilna napetost lista pile je osigurana putem kliznog nosača (3) koji dovodi gornji kotač u potrebnu poziciju. Vodilice sa kugličnim ležajevima (4) osiguravaju pravilno vođenje oštrice i sigurniji rad. Radna površina je premazana bojom protiv proklizavanja. Donji dio nosive konstrukcije te dijelovi koji se gibaju rotacijski i translacijski osim dijela predviđenoga za rezanje su obloženi tankim zaštitnim limom radi zaštite radnoga kadra. Drvo nakon rezanja je potrebno od strane radnika odmaknuti od radnog područja uređaja.



Slika 18. Koncept 1

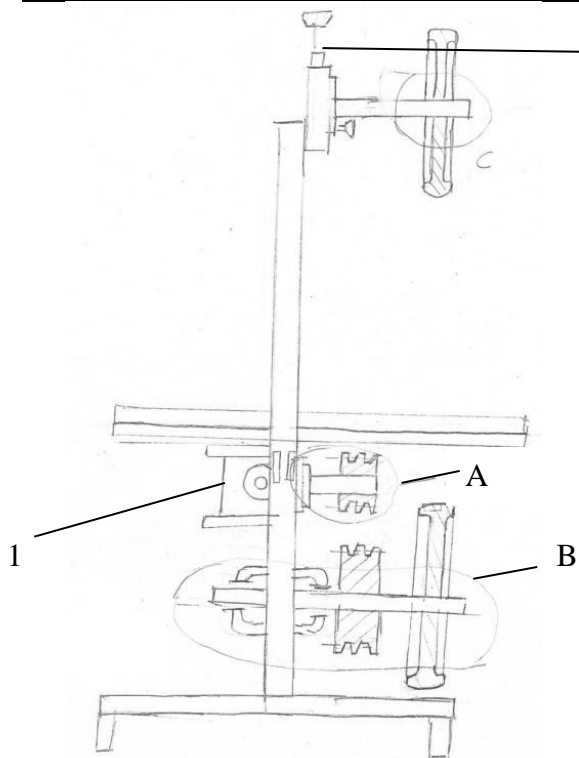


Slika 19. Detalj A koncepta 1

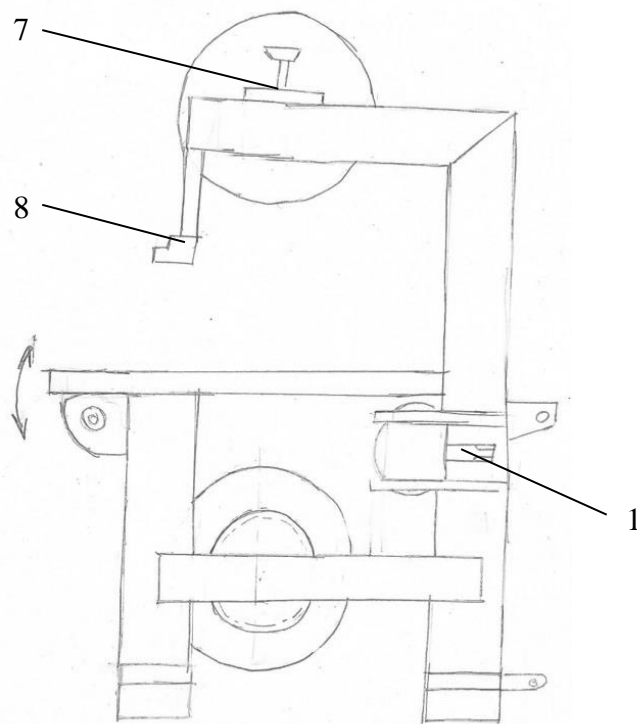
#### 4.5.2. Koncept 2

Slika 20. i 21. prikazuju drugi koncept tračne pile. Njegova konstrukcija se sastoji od RHS (pravokutnih) čeličnih profila. Uređaj se spaja na poteznicu traktora u tri točke. Snaga se sa traktora na prijenosnik (1) koje je uležišteno na nosivoj konstrukciji prenosi pomoću kardanskog vratila. Prijenosnik prijenosnog omjera 1 okreće smjer rotacije te nakon njega slijedi redukcija sa prijenosnim omjerom od 1,5. Smanjenje brzine okretaja se odvija putem 2 para klinastih remena sa manje remenice 1 (2) na veću remenicu 2 (3). Detaljniji prikaz montirane remenice (2) na vratilo prijenosnika (4) je prikazan na slici 22. Vratilo (5) na kojem su uklinjeni gonjeni kotač (6) i remenica 2 je prikazano na slici 23. Manja brzina vrtnje kotača osigurava mirniji rad i manje trošenje oštrice. Promjena osi rotacije kotača u odnosu na prethodni primjer se je pokazala kao sigurnijom varijantom za operatera stroja ,no s promjenom osi rotacije dolazi i do povećanja kompleksnosti i cijene uređaja. Radna površina ima mogućnost kutnog podešavanja što rezultira mogućnošću rezanja pod određenim kutovima. Napetosti i vođenje lanca je osigurano slično kao na prethodnom konceptu pomoću kliznog nosača (7) i block vodilicom (8). Donji dio nosive konstrukcije te dijelovi koji se gibaju rotacijski i translacijski osim dijela predviđenoga za rezanje su obloženi tankim zaštitnim limom radi zaštite radnoga kadra. Drvo nakon rezanja je potrebno od strane radnika odmaknuti od radnog područja uređaja.

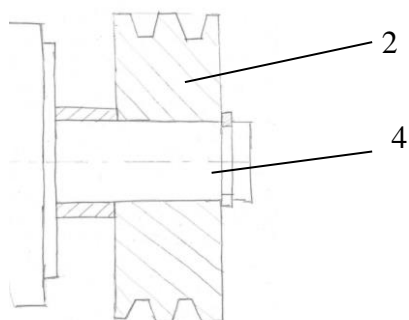




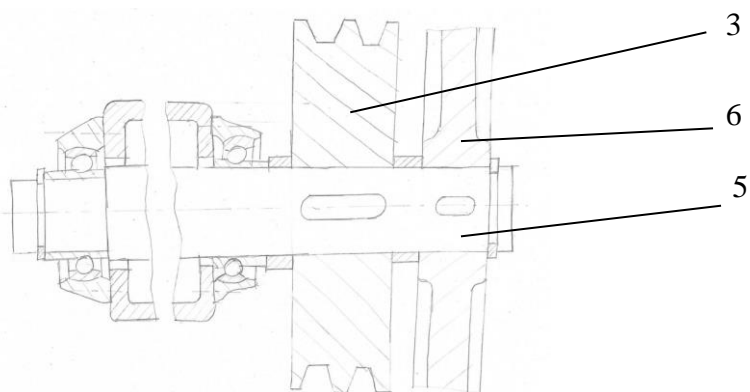
Slika 20. Nacrt koncepta 2



Slika 21. Bokocrt koncepta 2



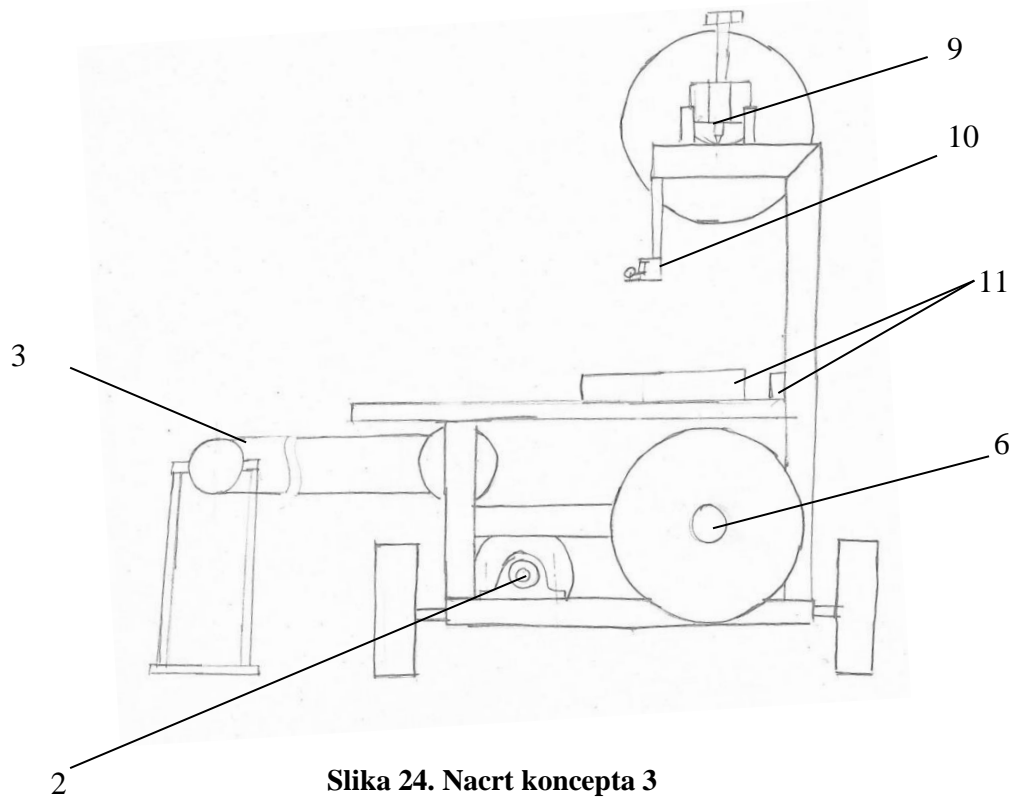
Slika 22. Detalj A koncepta 2



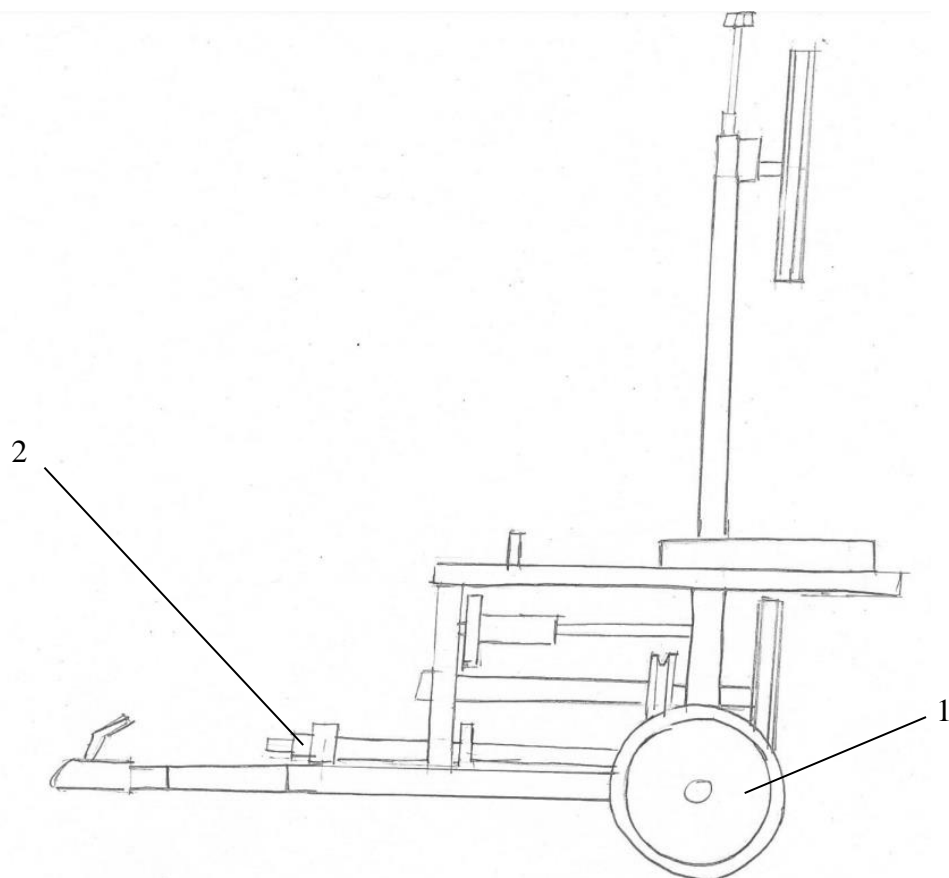
Slika 23. Detalj B koncepta 2

### 4.5.3. **Koncept 3**

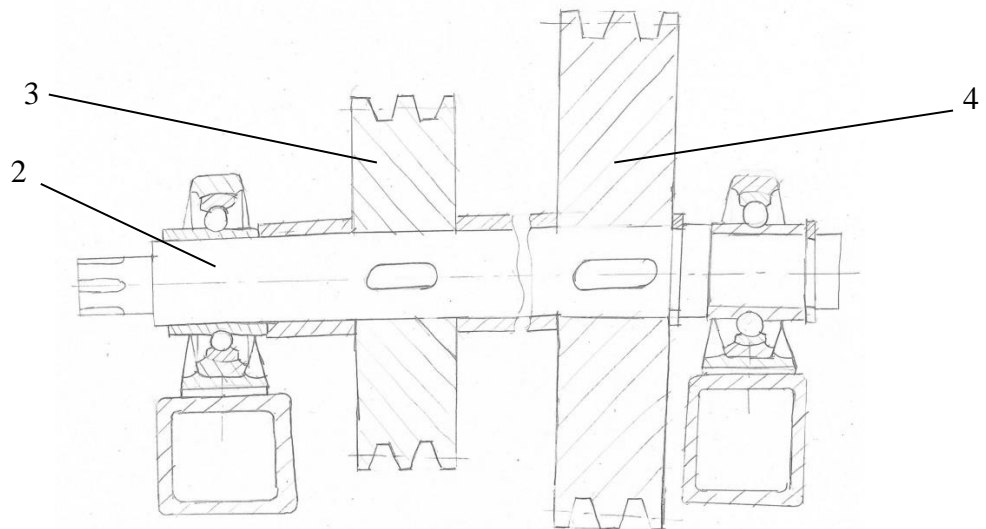
Slika 24. i 25. prikazuju treći koncept tračne pile. Nosiva konstrukcija se sastoji od kvadratnih čeličnih profila. Uređaj je oslonjen na podlogu pomoću čvrstog oslonca kod kuke i dva kotača (1). Uređaj se spaja na vučnu spojku traktora. Snaga se sa traktora do prvog vratila (2) prenosi kardanskim vratilom. Snaga se dalje granja remenicom 1 (3) na gonjeni kotač i remenicom 2 (4) na transportnu traku. Prvo vratilo je uležišteno na nosivoj konstrukciji te su na njemu uklinjene dvije remenice. Detaljniji prikaz vratila je na slici 26. Na prijenosu sa prvog vratila na vratilo transportne trake (5) je učinjena redukcija putem klinastog remenja da bi se smanjila brzina trake na prihvatljiviju razinu. Radi preglednosti transportna traka prikazana je samo na nacrtu. Prvo i drugo vratilo su povezane prijenosom s 2 klinasta remena što rezultira redukcijom s prijenosnim omjerom od 1,5. Drugo vratilo (6) je uležišteno između dva poprečna kvadratna profila. Okretni moment mu se dovodi remenicom (7) koja pokreće gonjeni kotač (8). Napetost lista pile je osigurana identičnim načinom kao u prvom konceptu pomoću kliznog nosača (9) i vodicom s kotrljajućim ležajevima (10). Na radnoj površini se nalaze graničnici (11) koji dopuštaju manipuliranje dimenzija reza u 2 osi. Radna površina obojana je bojom protiv proklizavanja. Donji dio nosive konstrukcije te dijelovi koji se gibaju rotacijski i translacijski osim dijela predviđenoga za rezanje su obloženi tankim zaštitnim limom radi zaštite radnoga kadra. Drvo se nakon rezanja odvodi transportnom trakom. Dodavanjem dodatnih funkcija poput preklopne transportne trake i čvršće nosive konstrukcije dolazi do povećanja mase i gabarita što povećava mogućnost od prevrtanja traktora u nepovoljnim uvjetima tako da se tu dodaje osovina i mijenja prihvat priključka na traktor.



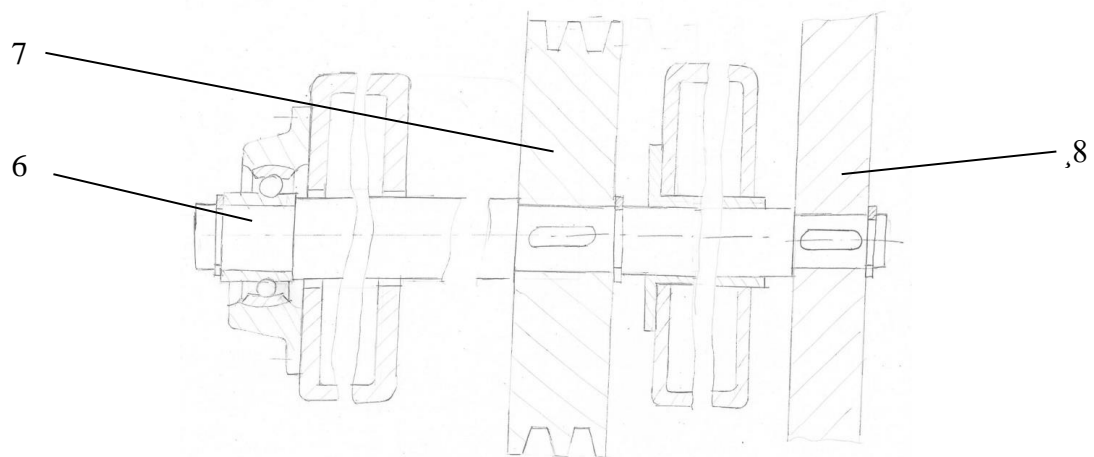
Slika 24. Nacrt koncepta 3



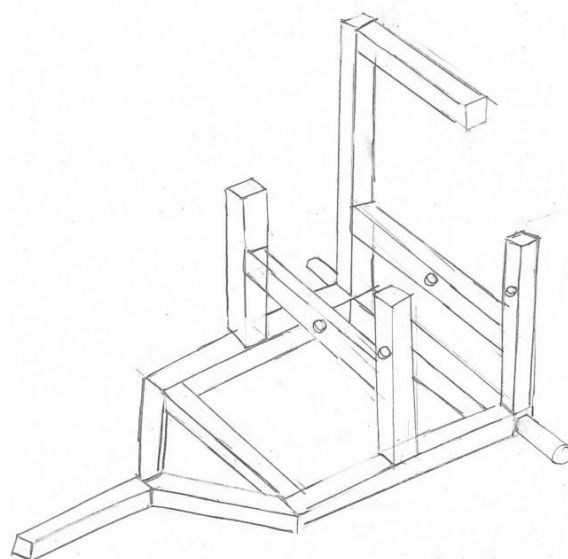
Slika 25. Bokocrt koncepta 3



Slika 26. Vratilo 1 koncepta 3



Slika 27. Vratilo 2 koncepta 3



Slika 28. Nosiva konstrukcija koncepta 3

#### 4.6. Vrednovanje koncepata

Nakon generiranja koncepata treba se odabrati koji je najoptimalniji za daljnju konstrukcijsku razradu uzimajući u obzir kriterije odlučivanja. Najčešće ni jedan koncept nije najbolji za sve kriterije odlučivanja pa dolazi potreba za međusobnom usporedbom koncepata. Najbolji koncept je onaj koji je najbliže postizanju svih željenih kriterija. Svaki kriterij mora mjeriti nešto važno i ne ovisiti o drugim kriterijima. Kriteriji se odabiru temeljem prepoznatih potreba korisnika i temeljom tome će svaki od njih dobiti težinski faktor. Koncepte ćemo vrednovati pomoću matrice odlučivanja. Prije samoga vrednovanja odabiremo jedan koncept koji će biti referentni koncept u odnosu na kojeg će se ocjenjivati preostali. Odabiremo koncept 1 kao referentni budući da je to najjednostavniji i najbolje poznati koncept. Ocjenjivati ćemo koncepte po skali od 1 do 5.

**Tablica 6. Matrica odlučivanja**

Kriteriji odabira	Koncept 1 REFERENTNI	Koncept 2	Koncept 3	Težinski faktor %
Sigurnost pri korištenju	3	5	3	25
Dimenzije	3	3	1	20
Cijena	3	2	2	20
Izrada uređaja	3	3	2	15
Održavanje	3	2	2	10
Dodatne funkcije	3	4	5	10
Suma ponderirane ocjena	3	3,3	2,35	-

Vrednovanjem koncepata vidimo da je koncept 2 najoptimalniji koncept za nastaviti daljnju konstrukcijsku razradu. Koncept je bolji od preostalih uzimajući u obzir važnost sigurnosti u projektiranju. U slučaju kada je os rotacije gonjenog i pogonskog kotača okomita na os rotacije kardanskog vratila se je pokazala najsigurnijoj varijanta za rad operatera. Promjena osi rotacije uzrokuje povećanje sveukupne kompleksnosti proizvoda, no to ima manji težinski faktor u daljnjoj konstrukcijskoj razradi.

## 5. Konstruktivna razrada

### 5.1. Ulazni podaci

U opisu zadatka je navedeno da visina rezanja mora iznositi 500 mm te da duljina lista pila mora biti otprilike 5 m. Preostale podatke potrebne za daljnju konstruktivnu razradu ćemo usvojiti iz analize tržišta odnosno iz već postojećih strojeva.

Brzina vrtnje na ulazu u uređaj će iznositi kao i brzina vrtnje kardanskog vratila u iznosu od 540 okr/min. Brzina vrtnje zamašnjake od 350 okr/min se pokazala kao najoptimalnija radna brzina i smanjena trošenja oštrice lista pile tako da će se koristiti redukcija klinastim remenjem sa prijenosnim omjerom od 1,5.

Prema analizi tržišta smo uvidjeli da za uređaje slične našem odabranom konceptu za daljnju konstruktivnu razradu potreban traktor minimalne snage od 7,5 kW. Prema tome ćemo usvojiti potrebnu snagu na ulaznom vratilu od 10 kW , što iznosi 13,4 KS.

### 5.2. Odabir lista pile

U opisu zadatka je zadato da duljina lista pile treba iznositi otprilike 5 m te da visina reza treba biti 500 mm. Odabrano je prema predlošku [13] list pile 4800x25x0,9 od proizvođača Carbon Flexback :



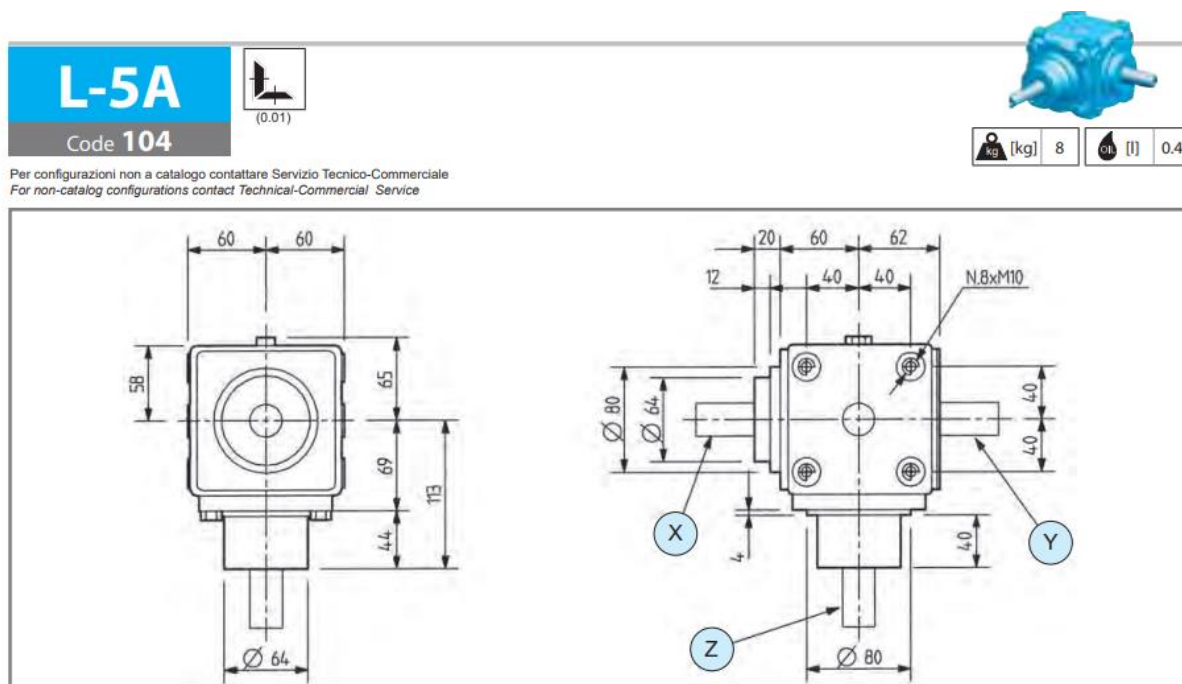
Slika 29. List pile 4800x25x0,9

Tablica 7. Dimenzije usvojenoga lista pile

Duljina [mm]	Širina [mm]	Debljina [mm]	TPI
4800	25	0,9	2

### 5.3. Odabir multiplikatora

Budući da promjenom osi rotacije dobiju se poboljšani uvjeti rada. Prijenosnik služi isključivo za promjenu osi rotacije, odnosno prijenosni omjer je 1:1. Kardansko vratilo od traktora se okreće brzinom vrtnje od 540 o/min te je potrebno prenijeti snagu od 10 kW. Odabiremo prijenosnik od proizvođača Comer Industries [18] :



Slika 30. Dimenzije prijenosnika L-5A

1.00	540	11.0	189	14		-	1		Z	-	9.104.000			std
------	-----	------	-----	----	---	---	---	---	---	---	-----------	---	---	-----

Slika 31. Parametri prijenosnika L-5A

Brzina vrtnje na izlaznom vratilu iznosi 540 o/min.

### 5.4. Proračun remenskog prijenosa

Proračun remenskog prijenosa će se raditi prema predlošku iz kataloga proizvođača Challenge [19]. Budući da se snaga na remenski prijenos dovodi preko prijenosnika usvojenoga u prethodnom koraku koji ima prijenosni omjer 1:1, snaga na ulazu u prijenosnik je identična ulazu u remenski prijenos. Prema analizi postojećih uređaja na tržištu utvrđeno je da je optimalna brzina vrtnje zamašnjaka otprilike 350 o/min. Prema tome, prijenosni omjer bi trebao iznositi:

$$i = \frac{n_1}{n_2} = \frac{540}{350} = 1,543 \quad (1)$$

Prvotno moramo odabrati pogonski faktor  $C_B$  koji odgovara radnim uvjetima tračne pile. Tračna pila ima 'Heavy' start budući da je pokretana od strane traktora koji imaju najčešće manje od 4 cilindra u intervalima kraćima od 10h. Pretpostavljeno je srednje opterećenje. Prema tim pretpostavkama se usvaja pogonski faktor prema slici 32.:

$$C_B = 1,2 \quad (2)$$

Type of driven machine	Type of prime mover					
	'Soft' Starts			'Heavy' Starts		
	number of hours per day running					
	under 10	10 - 16	over 16	under 10	10 - 16	over 16
<b>Uniform load:</b> Light duty agitators, belt conveyors for sand etc., fans upto 7.5 kW, centrifugal compressors and pumps,	1.0	1.1	1.2	1.1	1.2	1.3
<b>Moderate load:</b> Variable density agitators, belt conveyors (non-uniform loads), fans over 7.5 kW, other rotary compressors and pumps, generators, machine tools, printing machinery, laundry machinery, rotary screens, rotary woodworking machinery	1.1	1.2	1.3	1.2	1.3	1.4
<b>Heavy load:</b> Reciprocating compressors and pumps, positive displacement blowers, heavy duty conveyors such as screw, bucket etc., hammer mills, pulverisers, presses, shears, punches, rubber machinery	1.2	1.3	1.4	1.4	1.5	1.6
<b>Severe load:</b> Crushers = gyratory, jaw, roll etc., rolling mills, calenders, quarry machinery, vibrating screens	1.3	1.4	1.5	1.5	1.6	1.8

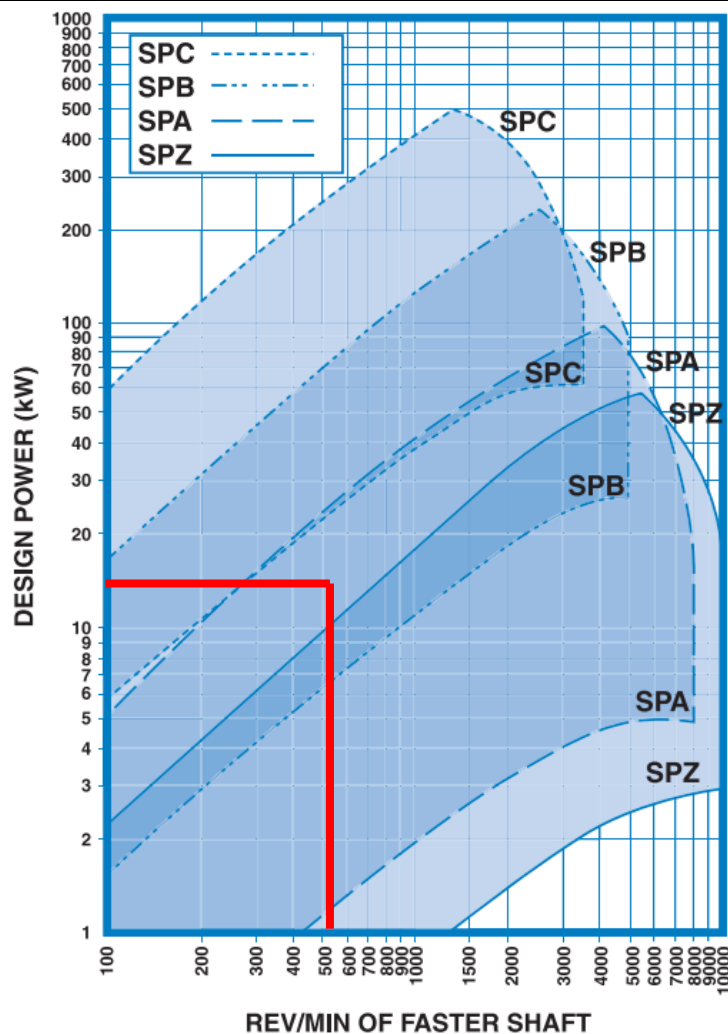
Slika 32. Pogonski faktor

Snagu potrebnu za proračun se dobije množenjem ulazne snage sa pogonskim faktorom:

$$P_p = P \cdot C_B = 12 \text{ kW} \quad (3)$$

S izračunatom snagom  $P_p$  i brzinom vrtnje ulazno vratila  $n_1 = 540$  o/min usvajamo prema slici 33. tip profila klinastog vratila. Prema dijagramu odgovaraju profili SPA i SPB, ali se odabire SPB profil zbog veće mogućnosti prijenosa snage što će rezultirati manji brojem remenja.





Slika 33. Dijagram za odabir profila klinastog remena

U idućem koraku je potrebno usvojiti kinematske promjere remenica u ovisnosti o prijenosnom omjeru iz izraza (1). Kinematske promjere usvajamo sa slike 34.

SPB	140	150	160	170	180	190	200	212	224	236	250	280	300	315
140	1.00													
150	1.07	1.00												
160	1.14	1.07	1.00											
170	1.21	1.13	1.06	1.00										
180	1.29	1.20	1.13	1.06	1.00									
190	1.36	1.27	1.19	1.12	1.06	1.00								
200	1.43	1.33	1.25	1.18	1.11	1.05	1.00							
212	1.51	1.41	1.33	1.25	1.18	1.12	1.06	1.00						
224	1.60	1.49	1.40	1.32	1.24	1.18	1.12	1.06	1.00					
236	1.69	1.57	1.48	1.39	1.31	1.24	1.18	1.11	1.05	1.00				
250	1.79	1.67	1.56	1.47	1.39	1.32	1.25	1.18	1.12	1.06	1.00			
280	2.00	1.87	1.75	1.65	1.56	1.47	1.40	1.32	1.25	1.19	1.12	1.00		
300	2.14	2.00	1.88	1.76	1.67	1.58	1.50	1.42	1.34	1.27	1.20	1.07	1.00	
315	2.25	2.10	1.97	1.85	1.75	1.66	1.58	1.49	1.41	1.33	1.26	1.13	1.05	1.00
335	2.39	2.23	2.09	1.97	1.86	1.76	1.68	1.58	1.50	1.42	1.34	1.20	1.12	1.06
355	2.54	2.37	2.22	2.09	1.97	1.87	1.78	1.67	1.58	1.50	1.42	1.27	1.18	1.13
400	2.86	2.67	2.50	2.35	2.22	2.11	2.00	1.89	1.79	1.69	1.60	1.43	1.33	1.27
450	3.21	3.00	2.81	2.65	2.50	2.37	2.25	2.12	2.01	1.91	1.80	1.61	1.50	1.43
500	3.57	3.33	3.13	2.94	2.78	2.63	2.50	2.36	2.23	2.12	2.00	1.79	1.67	1.59
560	4.00	3.73	3.50	3.29	3.11	2.95	2.80	2.64	2.50	2.37	2.24	2.00	1.87	1.78
630	4.50	4.20	3.94	3.71	3.50	3.32	3.15	2.97	2.81	2.67	2.52	2.25	2.10	2.00
710	5.07	4.73	4.44	4.18	3.94	3.74	3.55	3.35	3.17	3.01	2.84	2.54	2.37	2.25
800	5.71	5.33	5.00	4.71	4.44	4.21	4.00	3.77	3.57	3.39	3.20	2.86	2.67	2.54
900	6.43	6.00	5.63	5.29	5.00	4.74	4.50	4.25	4.02	3.81	3.60	3.21	3.00	2.86
1000	7.14	6.67	6.25	5.88	5.56	5.26	5.00	4.72	4.46	4.24	4.00	3.57	3.33	3.17
1250	8.93	8.33	7.81	7.35	6.94	6.58	6.25	5.90	5.58	5.30	5.00	4.46	4.17	3.97

Slika 34. Tablica za izbor kinematskih promjera

$$d_{wv} = 236 \text{ mm} \quad (4)$$

$$d_{wm} = 150 \text{ mm} \quad (5)$$

Gdje su:

$d_{wv}$ - kinematski promjer veće remenice

$d_{wm}$ - kinematski promjer manje remenice

Duljina remena se računa prema izrazu:

$$L = 2a + \frac{\pi}{2}(d_{wv} + d_{wm}) + \frac{(d_{wv} - d_{wm})^2}{4a} \quad (6)$$

gdje su:

$L$  - računaska duljina vremena

$a = 445 \text{ mm}$  - željeni osni razmak

Nakon uvrštavanja svih vrijednosti u izraz:

$$L = 1500,48 \text{ mm} \quad (7)$$

Iz kataloga proizvođača Challenge [19] usvaja se najbliža standardna duljina sa slike 35:

$$L_w = 1500 \text{ mm} \quad (8)$$

SPB (16N) 16 x 13	
Metric Lp	Metric Lp
1250	3500
1260	3550
1320	3600
1340	3650
1360	3750
1400	3800
1410	3900
1450	4000
<b>1500</b>	4060
1550	4100
1590	4250
1600	4310
1650	4500
1700	4560
1750	4710
1800	4750
1850	4820
1900	5000
1950	5070
2000	5300

Slika 35. Tablica standardnih duljina remena

Budući da je usvojen kraći remen od potrebnoga da se dobije željeni osni razmak. Potrebno je odrediti koji se osni razmak postiže standardnom duljinom. Osni razmak se računa prema izrazu:

$$a_w = f_1 + \sqrt{f_1^2 - f_2} \quad (9)$$

Funkcije  $f_1$  i  $f_2$  se računaju:

$$f_1 = \frac{L_w}{4} - \frac{\pi}{8} (d_{wv} + d_{wm}) \quad (10)$$

$$f_1 = 223,42 \text{ mm} \quad (11)$$

$$f_2 = \frac{(d_{wv} - d_{wm})^2}{8} \quad (12)$$

$$f_2 = 924,5 \text{ mm} \quad (13)$$

Nakon uvrštavanja izraza (11) i (13) u izraz (9) dobije se postignuti osni razmak:

$$a_w = 444,76 \text{ mm} \quad (14)$$

Nakon toga će se odrediti koliko je klinastih remena potrebno da se prenese potrebna snaga za rezanje. Za to se koristi izraz:

$$z = \frac{P \cdot C_B}{P_{uk} \cdot c_L \cdot c_\beta} \quad (15)$$

gdje su:

$z$  – broj klinastih remena

$P = 10 \text{ kW}$  – snaga na pogonskoj remenici

$C_B = 1,2$  – pogonski faktor

$P_{uk}$  – ukupna snaga koju prenosi jedan klinasti remen

$c_L$  – faktor duljine remena

$c_\beta$  – faktor obuhvatnog kuta

Prvotno za izračun potrebnog broja klinastih remena treba odrediti ukupnu snagu koju prenosi jedan klinasti remen  $P_{uk}$ , nominalna snaga  $P_1$  očitava se u ovisnosti o brzini vrtnje brže remenice i kinematskog promjera manje remenice. Istovremeno se očitava dodatna snaga  $P_{dod}$  koju može remen prenesti u ovisnosti o prijenosnom omjeru prethodno određenog.  $P_1$  i  $P_{dod}$  se očitava interpolacijom iz slike 36. :

$$P_{uk} = P_1 + P_{dod} \quad (16)$$

$$P_1 = 3,71 \text{ kW} \quad (17)$$

$$P_{dod} = 0,40 \text{ kW} \quad (18)$$

Nakon uvrštavanja izraza (19) i (18) u izraz (16) dobije se ukupna snaga:

$$P_{uk} = 4,11 \text{ kW} \quad (20)$$

SPB Power ratings (kW)										Power addition (kW) for speed ratio				
	140	160	180	200	224	236	250	280	315	1.00 - 1.05	1.06 - 1.25	1.26 - 2.00	2.01 - 3.00	over 3.00
rev/min														
200	1.40	1.79	2.19	2.57	3.06	3.28	3.52	4.12	4.78	0.00	0.09	0.15	0.16	0.17
400	2.52	3.29	4.02	4.78	5.66	6.10	6.61	7.70	8.92	0.00	0.19	0.29	0.32	0.34
600	3.50	4.60	5.65	6.73	7.98	8.50	9.33	10.88	12.62	0.00	0.28	0.45	0.48	0.51
720	4.08	5.36	6.61	7.88	9.34	9.90	10.93	12.75	14.78	0.00	0.33	0.54	0.59	0.62
800	4.45	5.87	7.23	8.63	10.24	10.94	11.98	13.97	16.18	0.00	0.37	0.60	0.65	0.69
960	5.19	6.85	8.48	10.12	12.03	13.00	14.04	16.37	18.94	0.00	0.44	0.70	0.77	0.81
1200	6.17	8.20	10.18	12.15	14.45	15.61	16.84	19.53	22.53	0.00	0.56	0.89	0.97	1.03
1440	7.13	9.50	11.84	14.11	16.79	18.12	19.53	22.55	25.93	0.00	0.66	1.06	1.15	1.21
1600	7.66	10.25	12.77	15.20	18.04	19.46	20.96	24.14	27.56	0.00	0.75	1.19	1.29	1.37
1800	8.31	11.16	13.89	16.52	19.56	21.07	22.67	26.01	29.47	0.00	0.84	1.34	1.45	1.54
2000	8.94	12.04	14.97	17.80	21.00	22.60	24.29	27.76	31.21	0.00	0.93	1.48	1.62	1.71
2400	9.91	13.37	16.59	19.63	23.15	24.55	26.83	29.45	31.95	0.00	1.11	1.78	1.94	2.05
2880	10.95	14.78	18.29	21.51	25.29	26.39	29.29	-	-	0.00	1.32	2.11	2.31	2.44
3000	11.11	15.01	18.56	21.75	25.45	26.53	29.42	-	-	0.00	1.39	2.23	2.42	2.57

Slika 36. Tablici sa jediničnim snagama klinastog remena

Faktor duljine remena se očitava u ovisnosti od duljini remena sa slike 37. :

$$c_L = 0,85 \quad (21)$$

SPB	
Belt length (mm)	Correction factor
1250 - 1340	0.80
1400 - 1600	0.85
1650 - 2240	0.90
2280 - 3000	0.95
3150 - 3750	1.00
3800 - 5000	1.05
5070 - 7990	1.10

Slika 37. Tablica korekcijskog faktora za duljinu

Faktor obuhvatnog kuta se očitava u ovisnosti o izrazu  $\frac{d_{wv}-d_{wm}}{a_w}$  sa slike 37. :

$$c_\beta = 0,99 \quad (22)$$

$\frac{D-d}{C}$	Angle of contact	Correction factor	$\frac{D-d}{C}$	Angle of contact	Correction factor
0.00	180°	1.00	0.80	133°	0.94
0.10	174°	0.99	0.90	127°	0.92
0.20	169°	0.99	1.00	120°	0.91
0.30	163°	0.98	1.10	113°	0.89
0.40	157°	0.98	1.20	106°	0.87
0.50	151°	0.97	1.30	99°	0.85
0.60	145°	0.96	1.40	91°	0.82
0.70	139°	0.95	1.45	87°	0.80

Slika 38. Tablica korekcijskog faktora obuhvatnog kuta

Broj potrebnih remena iznosi prema izrazu (23) :

$$z = 3,46 \quad (24)$$

Za prijenos željene snage su potrebna 4 klinasta remena SPB profila.

Provesti će se i kontrola na učestalosti savijanja remena prema [21]:

$$f = Z \cdot \frac{v_{rem}}{L_w} \quad (25)$$

gdje su:

$f$  - učestalost savijanja remena

$Z = 2$  – broj remenica

$v_{rem}$  – brzina remena

Brzinu remena određujemo izrazom:

$$v_{rem} = d_{wm} \cdot \pi \cdot n_1 = 4,25 \text{ m/s} \quad (26)$$

Učestalost savijanja remena prema izrazu (27) iznosi:

$$f = 5,67 \text{ s}^{-1} < f_{dop} = 100 \text{ s}^{-1} \quad (28)$$

Budući da je dopuštena učestalost savijanja  $f_{dop} = 100 \text{ s}^{-1}$  kod uskog klinastog remena, remen zadovoljava kontrolu na učestalosti savijanja remena.

Za daljnje dimenzioniranje vratila je potrebno odrediti rezultantnu silu koje djeluju na njega.

Sila se računa prema izrazu:

$$F_R = \sqrt{F_1^2 + F_2^2 - 2 \cdot F_1 \cdot F_2 \cdot \cos\beta} \quad (29)$$

Obuhvatni kut  $\beta$  se računa prema izrazu:

$$\cos\left(\frac{\beta}{2}\right) = \frac{d_{wv} - d_{wm}}{2a_w} \quad (30)$$

$$\beta = 2,95 \text{ rad} \quad (31)$$

Sile u vučnom ogranku  $F_1$  i slobodnom ogranku  $F_2$  dobiju se pomoću obodne sile iz izraza:

$$F_1 = F_0 \cdot \frac{e^{\mu_k \beta}}{e^{\mu_k \beta} - 1} \quad (32)$$

$$F_2 = F_0 \cdot \frac{1}{e^{\mu_k \beta} - 1} \quad (33)$$

Korigirani faktor trenja klinastog remena  $\mu_k$  se računa prema izrazu:

$$\mu_k = \frac{\mu}{\sin\left(\frac{\varphi}{2}\right)} \quad (34)$$

gdje su:

$$\mu = 0,3 - \text{faktor trenja za par čelik/guma prema [21]}$$

$$\varphi = 34^\circ - \text{kut utora na remenici}$$

Korigirani faktor trenja klinastog remena prema izrazu (35) iznosi:

$$\mu_k = 1,03 \quad (36)$$

Da bi se odredila obodna sila potrebno je prvo odredni okretni moment na remenici. Izračunava se pomoću snage koja dolazi do pogonske remenice i njenu brzinu vrtnje prema izrazu:

$$T_1 = \frac{30 \cdot P}{\pi \cdot n_1} = 176,8 \text{ Nm} \quad (37)$$

Obodnu silu dobijemo pomoću izraza:

$$F_0 = \frac{2 \cdot T_1}{d_{wm}} = 2358 \text{ N} \quad (38)$$

Sile  $F_1$  i  $F_2$  iznose:

$$F_1 = 2477 \text{ N} \quad (39)$$

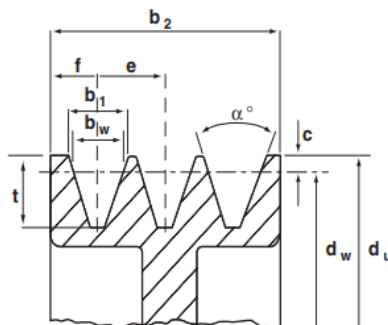
$$F_2 = 119 \text{ N} \quad (40)$$

Rezultantna sila iznosi prema izrazu (41):

$$F_R = 2593 \text{ N} \quad (42)$$

Remenice su oblikovane prema napatku od proizvođača Challenge prema normi ISO 4183. Na slici 39. je prikazan profil žlijeba remenice za SPB klinasti remen. Na slici 40. su prikazane preostale potrebne dimenzije remenice.

V-belt Pulleys to ISO 4183



Profile	dw (mm)	$\alpha$ °	b1	bw	c	f	e	tmin
SPZ	Up to 80	34	9.7	8.5	2.0	8±0.3	12±0.3	11+0.6
	Over 80	38						
SPA	Up to 118	34	12.7	11.0	2.8	10±0.3	15±0.3	14+0.6
	Over 118	38						
SPB	Up to 190	34	16.3	14.0	3.5	12.5±0.4	19±0.4	18+0.6
	Over 190	38						
SPC	Up to 315	34	22.0	19.0	4.8	17±0.5	25.5±0.5	24+0.6
	Over 315	38						

Face Width of Pulleys,  $b_2$

No. of Grooves	1	2	3	4	5	6	8	10	12
SPZ	16	28	40	52	64	76	100	-	-
SPA	20	35	50	65	80	95	-	-	-
SPB	25	44	63	82	101	120	158	196	-
SPC	-	-	85	110.5	136	161.5	212.5	263.5	314.5

Slika 39. Profil utora remenice

Pitch Dia. dw	Outside Dia. du	Groove No.	Bush Size	Max Bore	Pulley Config. & Style	Rim Width B	L	N	Weight kg
100	107	1	1610	42	S3	25	26	1.0	0.9
100	107	2	1610	42	S6	44	26	18.0	1.4
100	107	3	1610	42	S6	63	26	37.0	1.9
106	113	1	1610	42	S3	25	26	1.0	1.0
106	113	2	1610	42	S6	44	26	18.0	1.5
106	113	3	1610	42	S6	63	26	37.0	2.0
112	119	1	1610	42	S3	25	26	1.0	1.2
112	119	2	1610	42	S4	44	26	18.0	1.7
112	119	3	1610	42	S6	63	26	37.0	2.3
118	125	1	1610	42	S3	25	26	1.0	1.3
118	125	2	1610	42	S4	44	26	18.0	1.9
118	125	3	1610	42	S6	63	26	37.0	2.6
125	132	1	1610	42	S3	25	26	1.0	1.5
125	132	2	2012	50	S4	44	32	12.0	2.3
125	132	3	2012	50	S4	63	32	31.0	2.3
125	132	4	2012	50	S2	82	32	25.0	3.7
125	132	5	2012	50	S6	101	32	69.0	4.4
132	139	1	1610	42	S3	25	26	1.0	1.8
132	139	2	2012	50	S4	44	32	12.0	2.4
132	139	3	2012	50	S4	63	32	31.0	3.1
132	139	4	2012	50	S2	82	32	25.0	3.8
132	139	5	2517	60	S6	101	45	56.0	4.6
140	147	1	1610	42	S3	25	26	1.0	2.1
140	147	2	2012	50	S4	44	32	12.0	2.8
140	147	3	2012	50	S4	63	32	31.0	3.6
140	147	4	2517	65	S2	82	45	18.5	4.5
140	147	5	2517	65	S2	101	45	28.0	5.3
140	147	6	2517	65	S2	120	45	37.5	6.1
150	157	1	1610	42	S3	25	26	1.0	2.5
150	157	2	2012	50	S4	44	32	12.0	3.4
150	157	3	2517	65	S4	63	45	18.0	4.1
150	157	4	2517	65	S2	82	45	18.5	4.9
150	157	5	2517	65	S2	101	45	28.0	5.8
150	157	6	2517	65	S2	120	45	37.5	6.6

Slika 40. Dimenzije remenice

## 5.5. Proračun pera na prijenosniku

Za prijenos snage sa prijenosnika na remenicu se koristi pero. Budući da proizvođač garantira da prijenosnik ima mogućnost veće snage nego potrebne kontrolni proračun će se raditi samo na bočni tlak na glavčini. Na vratilu prijenosnika se nalazi pero dimenzija:

$$b = 12 \text{ mm} - \text{širina pera}$$

$$h = 8 \text{ mm} - \text{visina pera}$$

$$l = 60 \text{ mm} - \text{duljina pera}$$

Bočni tlak  $p$  se kontrolira izrazom:

$$p = \frac{F_o}{t_2 \cdot l_t} \leq p_{dop} \quad (43)$$

gdje su:

$$F_o = 2358 \text{ N} - \text{obodna sila na vratilu}$$

$$t_2 = 3,4 \text{ mm} - \text{dubina utora za pero u glavčini prema [15]}$$

$$l_t = 45 \text{ mm} - \text{nosiva duljina pera (očitano iz modela)}$$

$$p_{dop} = 60 \text{ N/mm}^2 - \text{dopušteni bočni tlak prema [17]}$$

Prema tome bočni tlak iznosi:

$$p = 15,42 \frac{\text{N}}{\text{mm}^2} \leq p_{dop} = 60 \text{ N/mm}^2 \quad (44)$$

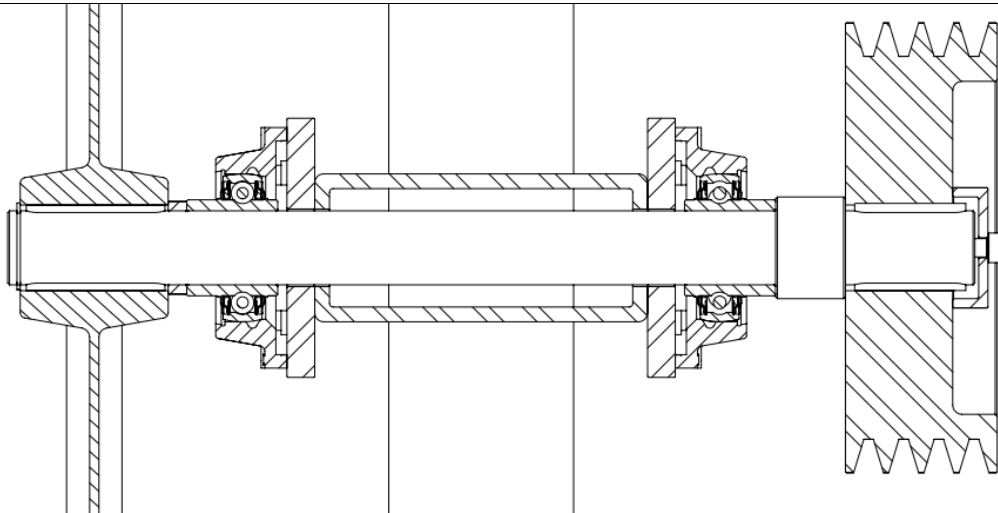
Spoj pera i glavčine zadovoljava na bočni tlak.

## 5.6. Proračun vratila

### 5.6.1. Opterećenja na vratilu i orijentacijski promjer vratila

Budući da je oblik vratila određen u fazi koncipiranja orijentacijski promjer vratila će se odrediti samo na najkritičnijem mjestu na vratilu pa će se od te dimenzije određivati ostale. Vratilo je prikazano na slici. Opterećenja na vratilu će se prikazati u horizontalnoj i vertikalnoj ravnini. Desno ležajno mjesto je ležajno mjesto A dok je lijevo ležajno mjesto B. Težina remenice će imati oznaku  $G_R$ , rezultanta remenskog prijenosa će imati oznaku  $F_R$ , reakcijska sila u vertikalnoj odnosno horizontalnoj ravnini za ležajno mjesto A će imati oznaku  $F_{Av}$  odnosno  $F_{Ah}$  te dosljedno za ležajno mjesto B  $F_{Bv}$  i  $F_{Bh}$ , rezultanta prijenosa lista tračne pile će imati oznaku  $F_p$  i težina gonjenoga kotača  $F_z$ . Okretni moment doveden vratilu preko remenice ima oznaku  $T_R$ , a odvedeni moment sa vratila preko gonjenoga kotača ima oznaku  $T_z$ .





**Slika 41. Vratilo sa montiranim elementima**

Potrebno je odrediti reakcijske sile u osloncima da bi se mogla odrediti orijentacijska vrijednost promjera vratila. Na slikama 42. i 43. su prikazana opterećenja po ravninama.

Težina remenice i gonjenoga kotača je očitana iz modela:

$$G_R = 197 \text{ N} \quad (45)$$

$$G_z = 44 \text{ N} \quad (46)$$

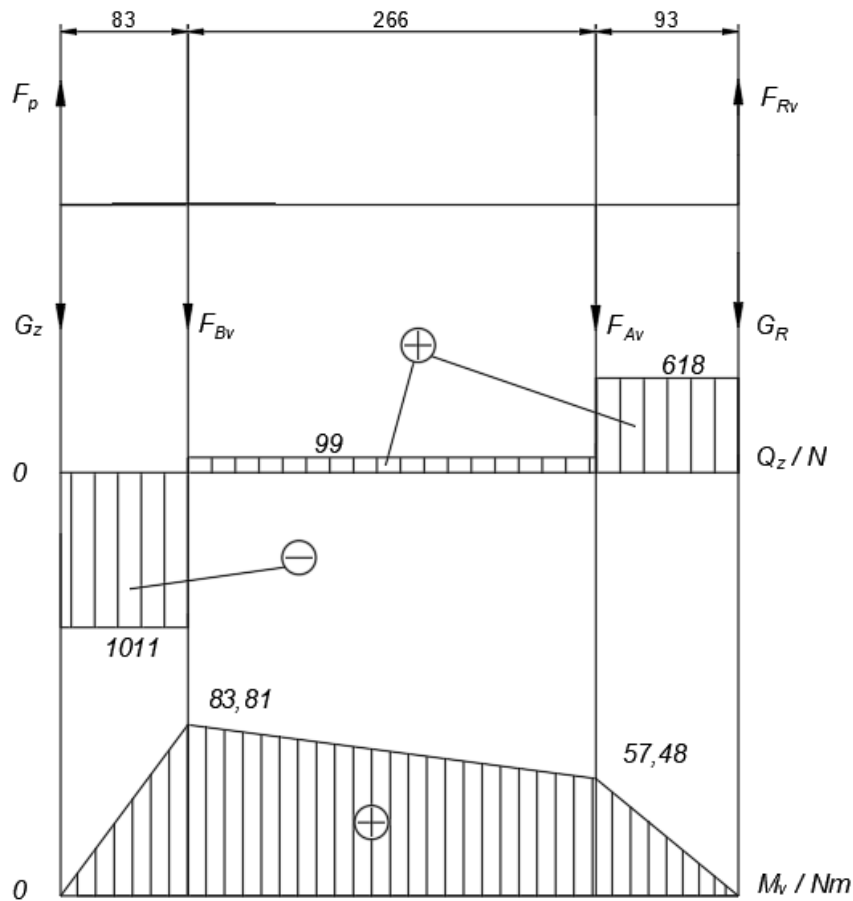
Iznos rezultante prijenosa tračne pile se dobije iz propisana napetosti lista pile proizvođača od 10000 PSI = 68,95 MPa. Dobiveni tlak se pomnoži sa nosivom površinom lista pile te se dobije sila u iznosu:

$$F_p = 68,95 \cdot 19 \cdot 0,7 = 1055 \text{ N} \quad (47)$$

Okretni moment na vratilu iznosi:

$$T_2 = T_1 \cdot i_R = T_z = T_R \quad (48)$$

$$T_2 = 277,6 \text{ Nm} \quad (49)$$



**Slika 42. Opterećenja u vertikalnoj ravnini**

Prvotno odredimo 2 jednadžbe sa dvije nepoznanice te metodom supstitucije ih riješimo. Prva jednadžba (50) će biti suma sila u vertikalnoj ravnini dok će druga jednadžba (51) biti suma momenata oko remenice.

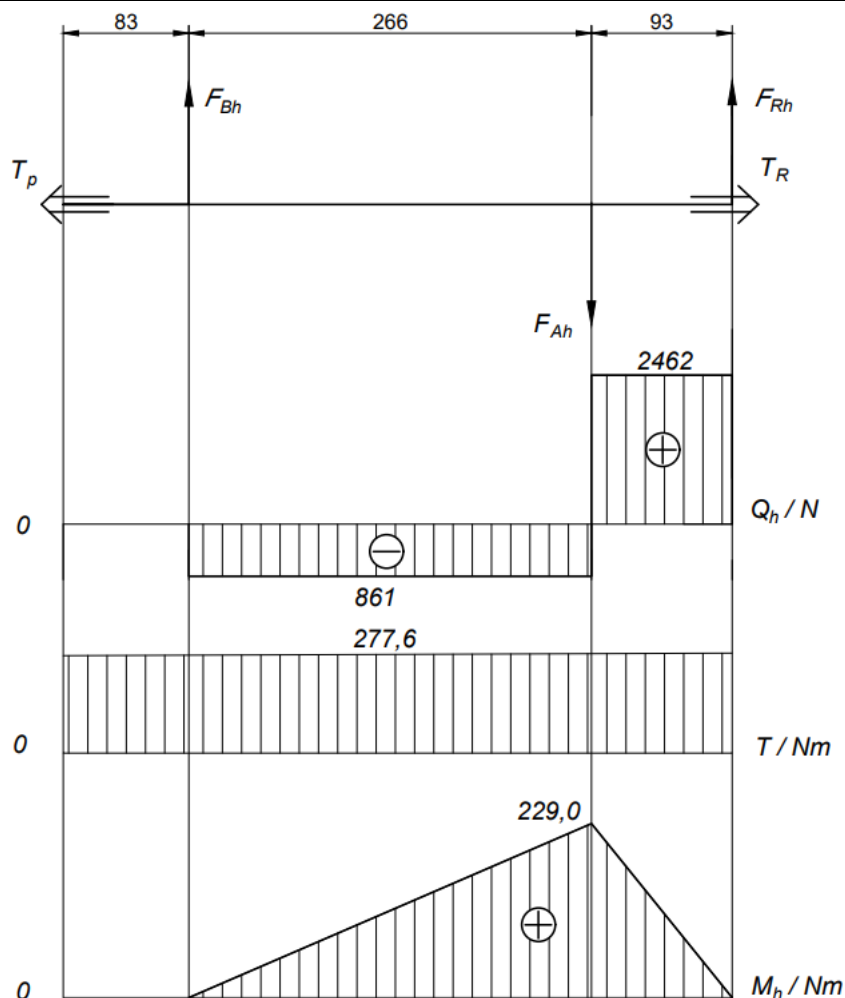
$$F_p + F_{Rv} - G_z - F_{Bv} - F_{Av} - G_R = 0 \quad (52)$$

$$(F_p - G_z) \cdot 442 - F_{Bv} \cdot 359 - F_{Av} \cdot 93 = 0 \quad (53)$$

Reakcije u osloncima iznose:

$$F_{Av} = 519 \text{ N} \quad (54)$$

$$F_{Bv} = 1110 \text{ N} \quad (55)$$



Slika 43. Opterećenja u vertikalnoj ravnini

Prvotno odredimo 2 jednadžbe sa dvije nepoznanice te metodom supstitucije ih riješimo. Prva jednadžba (54) će biti suma sila u horizontalnoj ravnini dok će druga jednadžba (55) biti suma momenata oko remenice.

$$F_{Ah} - F_{Bh} - F_{Rh} = 0 \quad (56)$$

$$F_{Ah} \cdot 93 - F_{Bh} \cdot 359 = 0 \quad (55)$$

Reakcije u osloncima iznose:

$$F_{Ah} = 3323 \text{ N} \quad (56)$$

$$F_{Bh} = 861 \text{ N} \quad (57)$$

Iz dijagram opterećenja vidimo da je kritično mjesto na vratilu ležajno mjesto A. Moment savijanja na tom mjestu iznosi:

$$M = \sqrt{M_h^2 + M_v^2} = 236,1 \text{ Nm} \quad (58)$$

Budući da je taj presjek opterećen istovremeno na savijanje i uvijanje izraz za orijentacijski promjer je:

$$d = \sqrt[3]{\frac{10 \cdot M_{red}}{\sigma_{fDNdop}}} \quad (59)$$

Reducirani moment se određuje preko HMH teorije prema izrazu:

$$M_{red} = \sqrt{M^2 + 3(\alpha_0 \cdot T)} \quad (60)$$

gdje su:

$M = 236,1 \text{ Nm}$  – moment savijanja promatranog presjeka

$\alpha_0$  – faktor čvrstoće materijala obzirom na način njegovog opterećenja

$T = 277,6 \text{ Nm}$  – moment uvijanja promatranoga presjeka

Faktor čvrstoće materijala se računa izrazom:

$$\alpha_0 = \frac{\sigma_{fDN}}{\sqrt{3} \cdot \tau_{tDI}} \quad (61)$$

gdje su:

$\sigma_{fDN} = 300 \text{ N/mm}^2$  – trajna dinamička čvrstoća za čisto naizmjenično promjenljivo naprezanje na savijanje za materijal E335 prema [21].

$\tau_{tDI} = 230 \text{ N/mm}^2$  – trajna dinamička čvrstoća za čisto istosmjerno promjenljivo naprezanje na uvijanje za materijal E335 prema [21].

$$\alpha_0 = 0,753 \quad (62)$$

Nakon uvrštavanja svih potrebnih vrijednosti u izraze (63) i (64) dobiju se iznosi reduciranog momenta i orijentacijskog promjera vratila:

$$M_{red} = 297,6 \text{ Nm} \quad (65)$$

$$d = 35,22 \text{ mm} \quad (66)$$

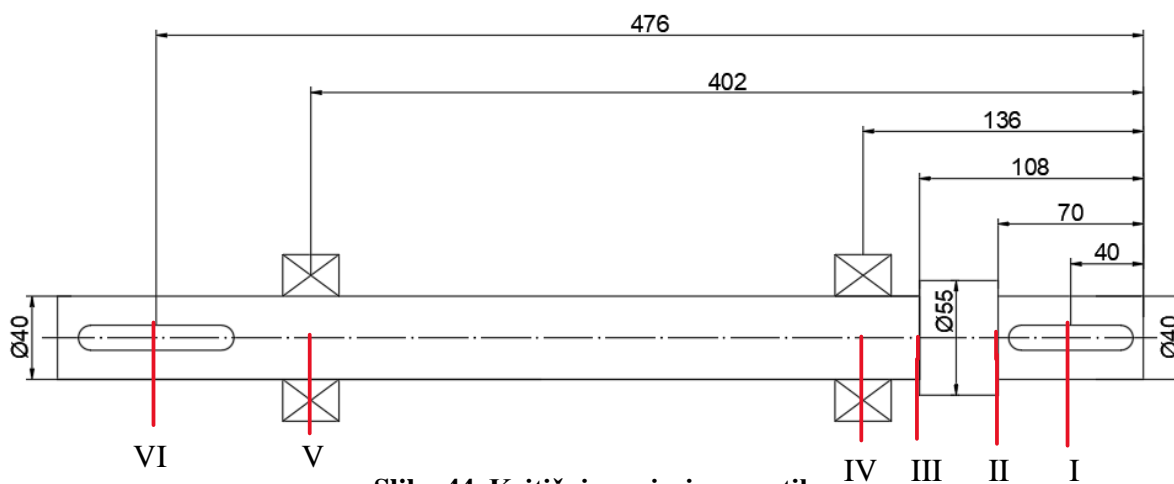
Na proračunatom presjeku vratila usvajamo stvarni promjer od:

$$d_{stv} = 40 \text{ mm} \quad (67)$$

### 5.6.2. Kontrolni proračun dinamičke sigurnosti vratila po presjecima

Prethodno provedenim proračunom definirane su osnovne dimenzije vratila te se pomoću istih može pristupiti konačnom konstrukcijskom oblikovanju vratila, primjenjujući pritom i sve ostale neophodne tehnološke i normativne kriterije. Kontrolni proračun dinamičke izdržljivosti vrši se za sve opasne presjek vratila, pri čemu se utvrđuje čvrstoća oblika presjeka sa slike 44. koja uzima u obzir uz dinamičku izdržljivost materijala vratila i utjecaj zarezno djelovanja, hrapavosti površine, veličine presjeka i udarno djelovanje opterećenja.

Proračun se provodi i sve potrebne vrijednosti se usvajaju prema [21]. Za prvotna dva presjeka će proračun biti detaljnije opisan, no za ostale presjeke će se ulaziti sa pretpostavkama stečenim iz presjeka I i II. Materijal vratila je E335.



Slika 44. Kritični presjeci na vratilu

### Presjek I

Na presjeku I se nalaze dva pera koja prenose okretni moment sa remenice na vratilo. Presjek I je opterećen samo na uvijanje. Postojeća sigurnost na ovom presjeku se dobije izrazom:

$$S_{post} = \frac{b_1 \cdot b_2 \cdot \tau_{tDI}}{\varphi \cdot \beta_{kt} \cdot \tau_t} \geq S_{potr} \quad (68)$$

gdje su:

$b_1$  - faktor veličine strojnog dijela

$b_2$  - faktor kvalitete obrade površine

$\tau_{tDI}$  – trajna dinamička čvrstoća za čisto istosmjerno naprezanje kod uvijanja

$\varphi$  – faktor udara

$\beta_{kt}$  - efektivni faktor zareznog djelovanja kod uvijanja štapova

$\tau_t$  – nominalno naprezanje pri uvijanju

$S_{potr}$  – potrebna sigurnost

Nominalno naprezanje pri uvijanju se računa izrazom:

$$\tau_t = \frac{T}{W_p} \quad (69)$$

gdje su:

$T = 277,6 \text{ Nm}$  – moment uvijanja u presjeku I

$W_p = \frac{\pi \cdot d_1^3}{16} = 5508 \text{ mm}^3$  – polarni moment otpora

$d_1 = 40 - 2 \cdot t_1 = 30,2 \text{ mm}$  – proračunski presjek presjeka I

Nominalno naprezanje pri uvijanju u presjeku I iznosi:

$$\tau_t = 50,39 \text{ N/mm}^2 \quad (70)$$

Preostale vrijednosti potrebne za izračun postojeće sigurnosti presjeka I prema [21]:

$$b_1 = 0,85$$

$$b_2 = 0,92$$

$$\tau_{tDI} = 230 \text{ N/mm}^2 \quad (71)$$

$$\varphi = 1,4$$

$$S_{potr} = 1,4$$

Prema tome postojeća sigurnost presjeka I iznosi:

$$S_{post} = 1,43 \geq S_{potr} = 1,4 \quad (72)$$

Presjek I zadovoljava.

### **Presjek II**

Na presjeku II se nalazi prijelaz vratila sa jednog promjera na drugog. Presjek II je opterećen na savijanje i uvijanje. Postojeća sigurnost na ovom presjeku se dobije izrazom:

$$S_{post} = \frac{b_1 \cdot b_2 \cdot \sigma_{fDN}}{\varphi \cdot \sigma_{red,konc}} \geq S_{potr} \quad (73)$$

gdje su:

$\sigma_{fDN}$  - trajna dinamička čvrstoća za čisto naizmjenično naprezanje kod savijanja

$\sigma_{red,konc}$  – reducirano naprezanje na mjestu koncentrataora

Reducirano naprezanje se računa:

$$\sigma_{red,konc} = \sqrt{(\beta_{kf} \cdot \sigma_f)^2 + 3 \cdot (\alpha_0 \cdot \beta_{kt} \cdot \tau_t)^2} \quad (74)$$

gdje su:

$\sigma_f$  – nominalno naprezanje pri savijanju

$\beta_{kf}$  - efektivni faktor zareznog djelovanja kod savijanja štapova

Nominalno naprezanje pri savijanju sa računa izrazom:

$$\sigma_f = \frac{M}{W_y} \quad (75)$$

gdje su:

$M = 73,63 \text{ Nm}$  – moment savijanja u presjeku II

$W_y = \frac{\pi \cdot d_2^3}{32} = 6283 \text{ mm}^3$  – aksijalni moment otpora

Nominalno naprezanje pri savijanju u presjeku II iznosi:

$$\sigma_f = 11,51 \text{ N/mm}^2 \quad (76)$$

Nominalno naprezanje pri uvijanju u presjeku II iznosi:

$$\tau_t = \frac{T}{W_p} = 21,69 \text{ N/mm}^2 \quad (77)$$

Preostale vrijednosti potrebne za izračun postojeće sigurnosti presjeka II prema [21]:

$$\beta_{kf} = 1,78$$

$$\beta_{kt} = 1,63$$

$$b_1 = 0,85$$

$$b_2 = 0,92$$

$$\sigma_{fDN} = 300 \text{ N/mm}^2$$

$$\varphi = 1,4$$

(78)

Reducirano naprezanje prema izrazu (79) iznosi:

$$\sigma_{red,konc} = 50,46 \text{ N/mm}^2 \quad (80)$$

Prema tome postojeća sigurnost presjeka II iznosi:

$$S_{post} = 3,16 \geq S_{potr} = 1,4 \quad (81)$$

Presjek II zadovoljava.

### **Presjek III**

Na presjeku III se nalazi prijelaz vratila sa jednog promjera na drugog. Presjek III je opterećen na savijanje i uvijanje. Postojeća sigurnost na ovom presjeku se dobije izrazom:

$$S_{post} = \frac{b_1 \cdot b_2 \cdot \sigma_{fDN}}{\varphi \cdot \sigma_{red,konc}} \geq S_{potr} \quad (82)$$

Reducirano naprezanje se računa:

$$\sigma_{red,konc} = \sqrt{(\beta_{kf} \cdot \sigma_f)^2 + 3 \cdot (\alpha_0 \cdot \beta_{kt} \cdot \tau_t)^2} \quad (83)$$

Nominalno naprezanje pri savijanju u presjeku III iznosi:

$$\sigma_f = 27,38 \text{ N/mm}^2 \quad (84)$$

Nominalno naprezanje pri uvijanju u presjeku III iznosi:

$$\tau_t = \frac{T}{W_p} = 21,69 \text{ N/mm}^2 \quad (85)$$

Preostale vrijednosti potrebne za izračun postojeće sigurnosti presjeka III prema [21]:

$$\beta_{kf} = 1,78$$

$$\beta_{kt} = 1,63$$

$$b_1 = 0,85$$

$$b_2 = 0,92$$

$$\sigma_{fDN} = 300 \text{ N/mm}^2$$

$$\varphi = 1,4$$

(86)

Reducirano naprezanje prema izrazu (87) iznosi:

$$\sigma_{red,konc} = 50,46 \text{ N/mm}^2 \quad (88)$$

Prema tome postojeća sigurnost presjeka III iznosi:

$$S_{post} = 2,10 \geq S_{potr} = 1,4 \quad (89)$$

Presjek III zadovoljava.

### **Presjek IV**

Na presjeku IV se nalazi čvrsti dosjed vratila i ležaj. Presjek IV je opterećen na savijanje i uvijanje. Postojeća sigurnost na ovom presjeku se dobije izrazom:

$$S_{post} = \frac{b_1 \cdot b_2 \cdot \sigma_{fDN}}{\varphi \cdot \sigma_{red,konc}} \geq S_{potr} \quad (90)$$

Reducirano naprezanje se računa:

$$\sigma_{red,konc} = \sqrt{(\beta_{kf} \cdot \sigma_f)^2 + 3 \cdot (\alpha_0 \cdot \beta_{kt} \cdot \tau_t)^2} \quad (91)$$

Nominalno naprezanje pri savijanju u presjeku IV iznosi:

$$\sigma_f = 36,89 \text{ N/mm}^2 \quad (92)$$



Nominalno naprezanje pri uvijanju u presjeku IV iznosi:

$$\tau_t = \frac{T}{W_p} = 21,69 \text{ N/mm}^2 \quad (93)$$

Preostale vrijednosti potrebne za izračun postojeće sigurnosti presjeka IV prema [21]:

$$\begin{aligned} \beta_{kf} &= 2,25 \\ \beta_{kt} &= 1,47 \\ b_1 &= 0,85 \\ b_2 &= 0,92 \\ \sigma_{fDN} &= 300 \text{ N/mm}^2 \\ \varphi &= 1,4 \end{aligned} \quad (94)$$

Reducirano naprezanje prema izrazu ((95) iznosi:

$$\sigma_{red,konc} = 92,84 \text{ N/mm}^2 \quad (96)$$

Prema tome postojeća sigurnost presjeka IV iznosi:

$$S_{post} = 1,72 \geq S_{potr} = 1,4 \quad (97)$$

Presjek IV zadovoljava.

### Presjek V

Na presjeku V se nalazi čvrsti dosjed vratila i ležaj. Presjek V je opterećen na savijanje i uvijanje. Postojeća sigurnost na ovom presjeku se dobije izrazom:

$$S_{post} = \frac{b_1 \cdot b_2 \cdot \sigma_{fDN}}{\varphi \cdot \sigma_{red,konc}} \geq S_{potr} \quad (98)$$

Reducirano naprezanje se računa:

$$\sigma_{red,konc} = \sqrt{(\beta_{kf} \cdot \sigma_f)^2 + 3 \cdot (\alpha_0 \cdot \beta_{kt} \cdot \tau_t)^2} \quad (99)$$

Nominalno naprezanje pri savijanju u presjeku V iznosi:

$$\sigma_f = 13,10 \text{ N/mm}^2 \quad (100)$$

Nominalno naprezanje pri uvijanju u presjeku IV iznosi:

$$\tau_t = \frac{T}{W_p} = 21,69 \text{ N/mm}^2 \quad (101)$$

Preostale vrijednosti potrebne za izračun postojeće sigurnosti presjeka IV prema [21]:

$$\begin{aligned}
 \beta_{kf} &= 2,25 \\
 \beta_{kt} &= 1,47 \\
 b_1 &= 0,85 \\
 b_2 &= 0,92 \\
 \sigma_{fDN} &= 300 \text{ N/mm}^2 \\
 \varphi &= 1,4
 \end{aligned} \tag{102}$$

Reducirano naprežanje prema izrazu (103) iznosi:

$$\sigma_{red,konc} = 30,67 \text{ N/mm}^2 \tag{104}$$

Prema tome postojeća sigurnost presjeka IV iznosi:

$$S_{post} = 5,21 \geq S_{potr} = 1,4 \tag{105}$$

Presjek V zadovoljava.

### Presjek VI

Na presjeku I se nalaze dva pera koja prenose okretni moment sa vratila na gonjeni kotač. Presjek VI je opterećen samo na uvijanje. Postojeća sigurnost na ovom presjeku se dobije izrazom:

$$S_{post} = \frac{b_1 \cdot b_2 \cdot \tau_{tDI}}{\varphi \cdot \beta_{kt} \cdot \tau_t} \geq S_{potr} \tag{106}$$

Nominalno naprežanje pri uvijanju u presjeku VI iznosi:

$$\tau_t = 50,39 \text{ N/mm}^2 \tag{107}$$

Preostale vrijednosti potrebne za izračun postojeće sigurnosti presjeka VI prema [21]:

$$\begin{aligned}
 b_1 &= 0,85 \\
 b_2 &= 0,92 \\
 \tau_{tDI} &= 230 \text{ N/mm}^2 \\
 \varphi &= 1,4 \\
 S_{potr} &= 1,4
 \end{aligned} \tag{108}$$

Prema tome postojeća sigurnost presjeka I iznosi:

$$S_{post} = 1,43 \geq S_{potr} = 1,4 \tag{109}$$

Presjek VI zadovoljava.

## 5.7. Proračun pera na vratilu

### 5.7.1. Proračun pera vratila i remenice

Dva pera prenose okretni moment sa remenice na vratilo te ga je potrebno kontrolirati na bočni tlak te na odrez. U slučaju kada prijenos snage vrši dva pera, nosivost im se smanjuje na 80% što rezultira množenjem nazivnika koeficijentom 1,6. Na opisanome spoju se nalazi pero dimenzija:

$$b = 12 \text{ mm} - \text{širina pera}$$

$$h = 8 \text{ mm} - \text{visina pera}$$

$$l = 60 \text{ mm} - \text{duljina pera}$$

$$t_1 = 4,9 \text{ mm} - \text{visina utora za pero u vratilu prema [15]}$$

$$t_2 = 3,2 \text{ mm} - \text{visina utora za pero u glavčini prema [15]}$$

$$l_t = 46 \text{ mm} - \text{aktivna duljina pura, očitano iz modela}$$

Za određivanje bočnog tlaka i odreza potrebno je odrediti obodnu silu  $F_0$  preko izraza:

$$F_0 = \frac{2 \cdot T_2}{d} = 13880 \text{ N} \quad (110)$$

Bočni tlak u vratilu  $p_V$  odnosno glavčini  $p_G$  se dobije izrazima:

$$p_V = \frac{F_0}{1,6 \cdot t_1 \cdot l_t} = 38,49 \frac{\text{N}}{\text{mm}^2} \leq p_{dop} = 60 \text{ N/mm}^2 \quad (111)$$

$$p_G = \frac{F_0}{1,6 \cdot t_2 \cdot l_t} = 58,94 \text{ N/mm}^2 \leq p_{dop} = 60 \text{ N/mm}^2 \quad (112)$$

Spoj pera zadovoljava na bočni pritisak.

Naprezanje na odrez:

$$\tau = \frac{F_0}{1,6 \cdot b \cdot l_t} = 16,06 \text{ N/mm}^2 \leq \tau_{dop} = 30 \text{ N/mm}^2 \quad (113)$$

Pero zadovoljava na odrez.

### 5.7.2. Proračun pera i gonjenoga kotača

Dva pera prenose okretni moment sa vratila na gonjeni kotač te ga je potrebno kontrolirati na bočni tlak te na odrez. U slučaju kada prijenos snage vrši dva pera, nosivost im se smanjuje na 80% što rezultira množenjem nazivnika koeficijentom 1,6. Na opisanome spoju se nalazi pero dimenzija:

$b = 12 \text{ mm}$  – širina pera

$h = 8 \text{ mm}$  – visina pera

$l = 75 \text{ mm}$  – duljina pera

$t_1 = 4,9 \text{ mm}$  – visina utora za pero u vratilu prema [15]

$t_2 = 3,2 \text{ mm}$  – visina utora za pero u glavčini prema [15]

$l_t = 63 \text{ mm}$  – aktivna duljina pera, očitano iz modela

Za određivanje bočnog tlaka i odreza potrebno je odrediti obodnu silu  $F_0$  preko izraza:

$$F_0 = \frac{2 \cdot T_2}{d} = 13880 \text{ N} \quad (114)$$

Bočni tlak u vratilu  $p_V$  odnosno glavčini  $p_G$  se dobije izrazima:

$$p_V = \frac{F_0}{1,6 \cdot t_1 \cdot l_t} = 28,10 \frac{\text{N}}{\text{mm}^2} \leq p_{dop} = 45 \text{ N/mm}^2 \quad (115)$$

$$p_G = \frac{F_0}{1,6 \cdot t_2 \cdot l_t} = 41,03 \text{ N/mm}^2 \leq p_{dop} = 45 \text{ N/mm}^2 \quad (116)$$

Spoj pera zadovoljava na bočni pritisak.

Naprezanje na odrez:

$$\tau = \frac{F_0}{1,6 \cdot b \cdot l_t} = 11,47 \text{ N/mm}^2 \leq \tau_{dop} = 20 \text{ N/mm}^2 \quad (117)$$

Pero zadovoljava na odrez.

## 5.8. Proračun ležajeva

### 5.8.1. Proračun ležajeva na vratilu

Budući da je vratilo uležišteno na 2 identična ležaja. Kontrolni proračun će se vršiti samo na opterećenijem ležaju, a to je u ovom slučaju ležajno mjesto A. Usvojen je ležaj FY 40 TF od SKF-a.

Rezultantna sila  $F_A$  koja djeluje na ležajno mjesto A iznosi:

$$F_A = \sqrt{F_{Av}^2 + F_{Bv}^2} = 3364 \text{ N} \quad (118)$$

Proračun ležajeva se vrši preko kontrole dinamičke nosivosti:

$$C_1 = P_r \cdot \left( \frac{60 \cdot n_m \cdot L_{10h_{min}}}{10^6} \right)^{\frac{1}{\epsilon}} \quad (119)$$

gdje su:

$C_1$  - dinamička opterećenost ležaja

$P_r = F_A = 3364 \text{ N}$  – dinamičko ekvivalentno radijalno opterećenje

$n_m = 344$  o/min – brzina vrtnje vratila

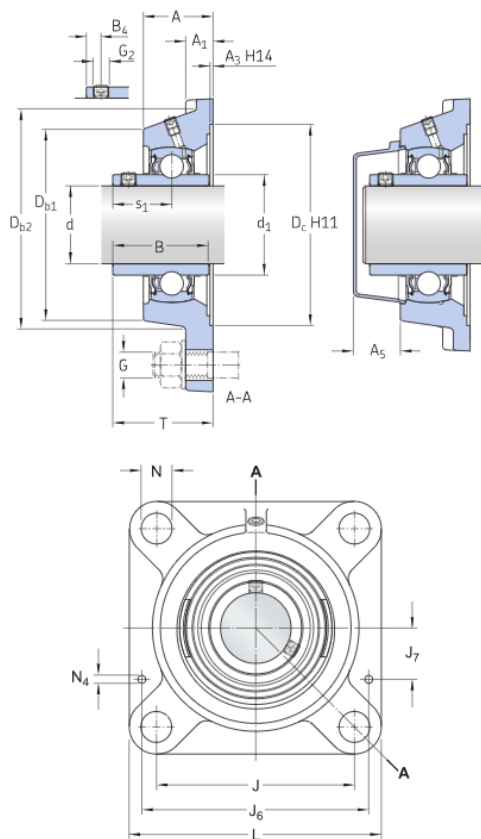
$L_{10h,min} = 10000$  h – nazivni vijek trajanja ležaja, usvojen prema [22]

$\epsilon = 3$  - eksponent vijeka trajanja za ležajeve s teorijskim dodirom u točki

Prema tome dinamička nosivost iznosi:

$$C_1 = 19881 \text{ N} \leq C = 30700 \text{ N} \quad (120)$$

Dinamička opterećenost ležaja je manja od dinamičke nosivosti ležaja tako da ležaj zadovoljava.



#### Dimensions

d	40 mm	Bore diameter
d <sub>1</sub>	≈ 51.8 mm	Outer diameter of inner ring
A	38.5 mm	Overall width
A <sub>1</sub>	14 mm	Flange width
A <sub>3</sub>	3.2 mm	Depth of centring recess
A <sub>5</sub>	26 mm	Standout of end cover
B	49.2 mm	Width of inner ring
B <sub>1</sub>	49.2 mm	Overall bearing width
B <sub>4</sub>	8 mm	Distance from locking device side face to thread centre
D <sub>b1</sub>	98 mm	Top external diameter
D <sub>b2</sub>	106 mm	Base external diameter
D <sub>c</sub>	115.9 mm	Diameter of housing centering recess
J	101.5 mm	Distance between attachment bolts
L	130 mm	Overall length
N	14 mm	Diameter of attachment bolt hole
s <sub>1</sub>	30.2 mm	Distance from locking device side face to raceway centre
T	54.2 mm	Overall unit width

**Slika 45. Dimenzije ležaja FY 40 TF**

#### Calculation data

Basic dynamic load rating	C	30.7 kN
Basic static load rating	C <sub>0</sub>	19 kN
Fatigue load limit	P <sub>u</sub>	0.8 kN
Limiting speed		4 800 r/min
		Limiting speed with shaft tolerance h6

**Slika 46. Nosivost ležaja FY 40 TF**

### 5.8.2. Proračun ležajeva na osovini gonjenog kotača

Gonjeni kotač se okreće na ležaju istom brzinom kao i vratilo budući da je pogonski i gonjeni kotač istoga promjera. Usvojen je ležaj 6004-2RSH od SKF-a.

Na ležajno mjesto djeluje resultantna sila prijenosa lista tračne pile u iznosu:

$$P_r = F_p = 1055 \text{ N} \quad (121)$$

Proračun ležaja se vrši preko kontrole dinamičke nosivosti:

$$C_1 = P_r \cdot \left( \frac{60 \cdot n_m \cdot L_{10h\_min}}{10^6} \right)^{\frac{1}{\epsilon}} \quad (122)$$

Prema tome dinamička nosivost iznosi:

$$C_1 = 6235 \text{ N} \leq C = 9950 \text{ N} \quad (123)$$

Dinamička opterećenost ležaja je manja od dinamičke nosivosti ležaja tako da ležaj zadovoljava.



Slika 47. Dimenzije ležaja 6004-2RSH

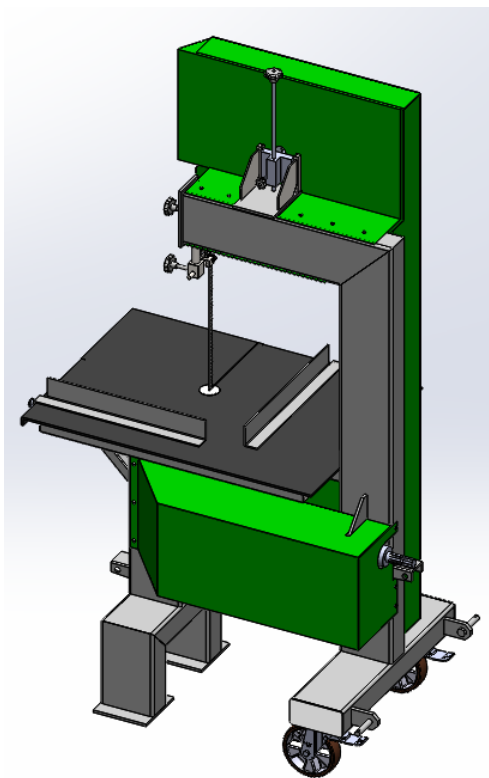
#### Calculation data

Basic dynamic load rating	C	9.95 kN
Basic static load rating	C <sub>0</sub>	5 kN
Fatigue load limit	P <sub>u</sub>	0.212 kN
Limiting speed		11 000 r/min
Minimum load factor	k <sub>f</sub>	0.025
Calculation factor	f <sub>0</sub>	13.8

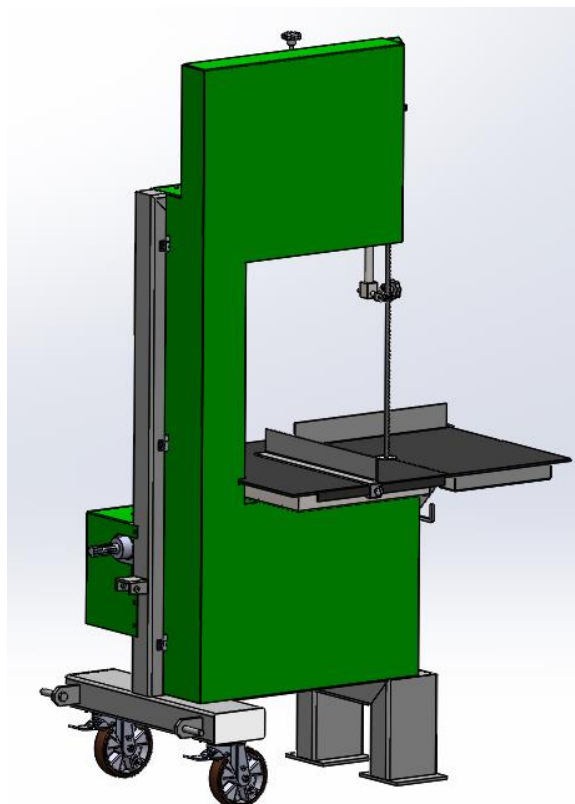
Slika 48. Nosivost ležaja 6004-2RSH

## 6. Opis uređaja

Na slikama 49. i 50. se vidi izometrijski prikaz tračne pile iz dva različita pogleda. Model i potrebna tehnička dokumentacija za njega je izrađena u programskom paketu Solidworks. Nosiva konstrukcija mu se sastoji od pravokutnih profila (RHS). Uređaj je oslonjen na podlogu pomoću dvije ploče i kotača s kočnicom. Transport mu je omogućen spajanjem na trozglobnu poteznicu traktora te uz to ima prihvat na drugoj strani na koju se može nadodati poteznica koja se spaja na vučnu spojku. Na radnoj podlozi na kojoj je namazana boja protiv proklizavanja radi sigurnosti operatera stroja se nalaze graničnici koji omogućavaju rezanje na željenu mjeru obradka u dvije osi. Na rotacijskim i translacijskim elementima se nalazi zaštitni lim debljine 2,5 mm osim na mjestu gdje se vrši rez.

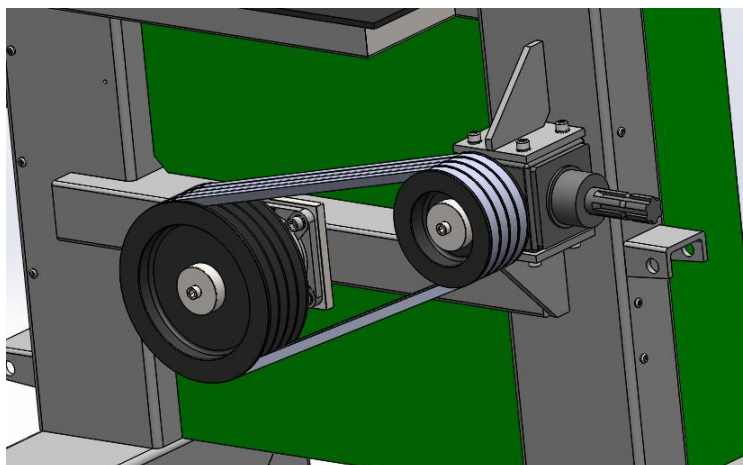


Slika 49. Pogled 1 3D model uređaja



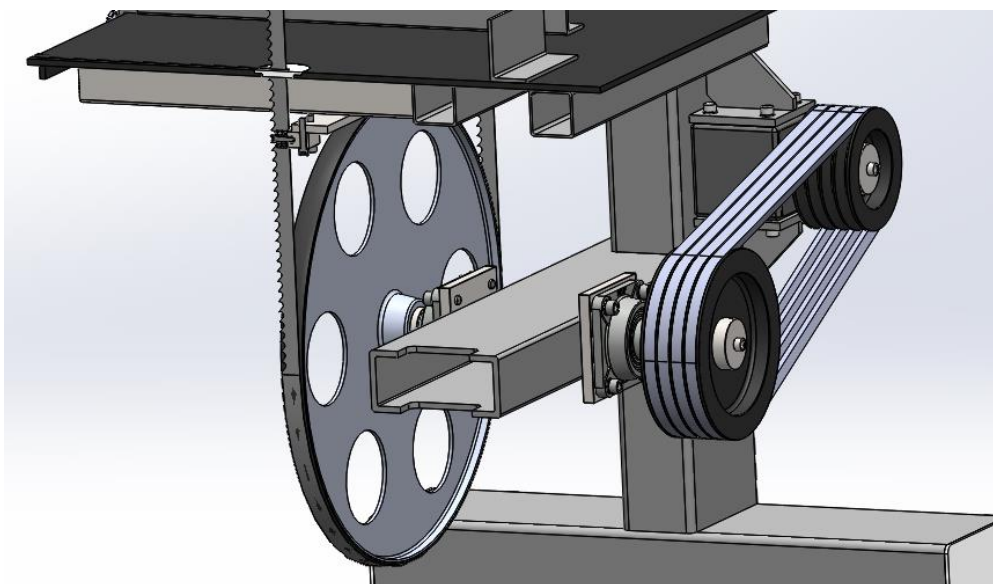
Slika 50. Pogled 2 3D modela uređaja

Snaga se dovodi traktorom putem kardanskog vratila. Prihvat kardanskog vratila je osiguran na prijenosniku koji sa prijenosnim omjerom 1:1 mijenja os rotacije. Izlazno vratilo prijenosnika je spojeno na vratilo putem remenskog prijenosa 4 klinasta remena SPB profila prikazano na slici 51.



**Slika 51. Remenski prijenos**

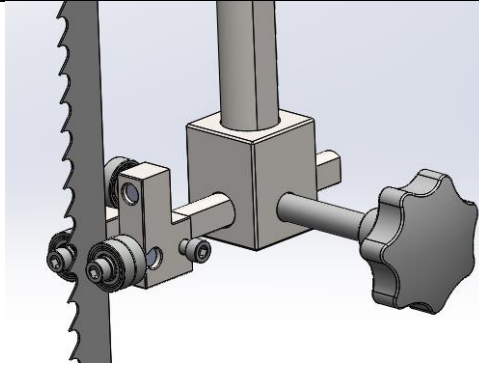
Snaga se prenosi vratilom uležištenom na nosivoj konstrukciji na gonjenom kotaču koji je obložen gumom radi boljeg prianjanja lista pile na kotač. Izometrijski prikaz vratila je na slici 52.



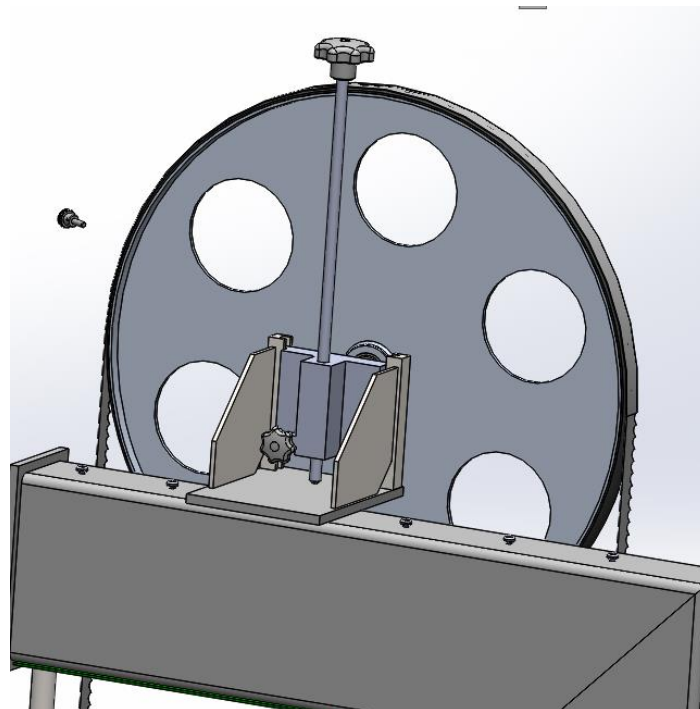
**Slika 52. 3D model vratila**

Nesmetan i siguran rad osiguravaju dvije vodilice lista pile. Gornja vodilica osigurava vođenje pomoću kugličnih ležajeva u tri lateralne osi dok donja vodilica osigurava vođenje samo u dvije lateralne osi. Donja vodilica prikazana je na slici 54. dok je gornja vodilica prikazana na slici 53.



**Slika 53. Gornja vodilica****Slika 54. Donja vodilica**

Optimalnu udaljenost kotača jednog od drugog i kutnog nagiba gonjenog kotača se osigurava pomoću kliznog nosača sa slike 55. Pomoću veće ručke sa dugim navojnim vretenom se mijenja udaljenost kotača od kotača tako da nosač klizi po vodilicama nosive konstrukcije. Druga ručka omogućava kutno zakretanje nosača na kojem se nalazi osovina kliznog nosača.

**Slika 55. Klizni nosač**

## **ZAKLJUČAK**

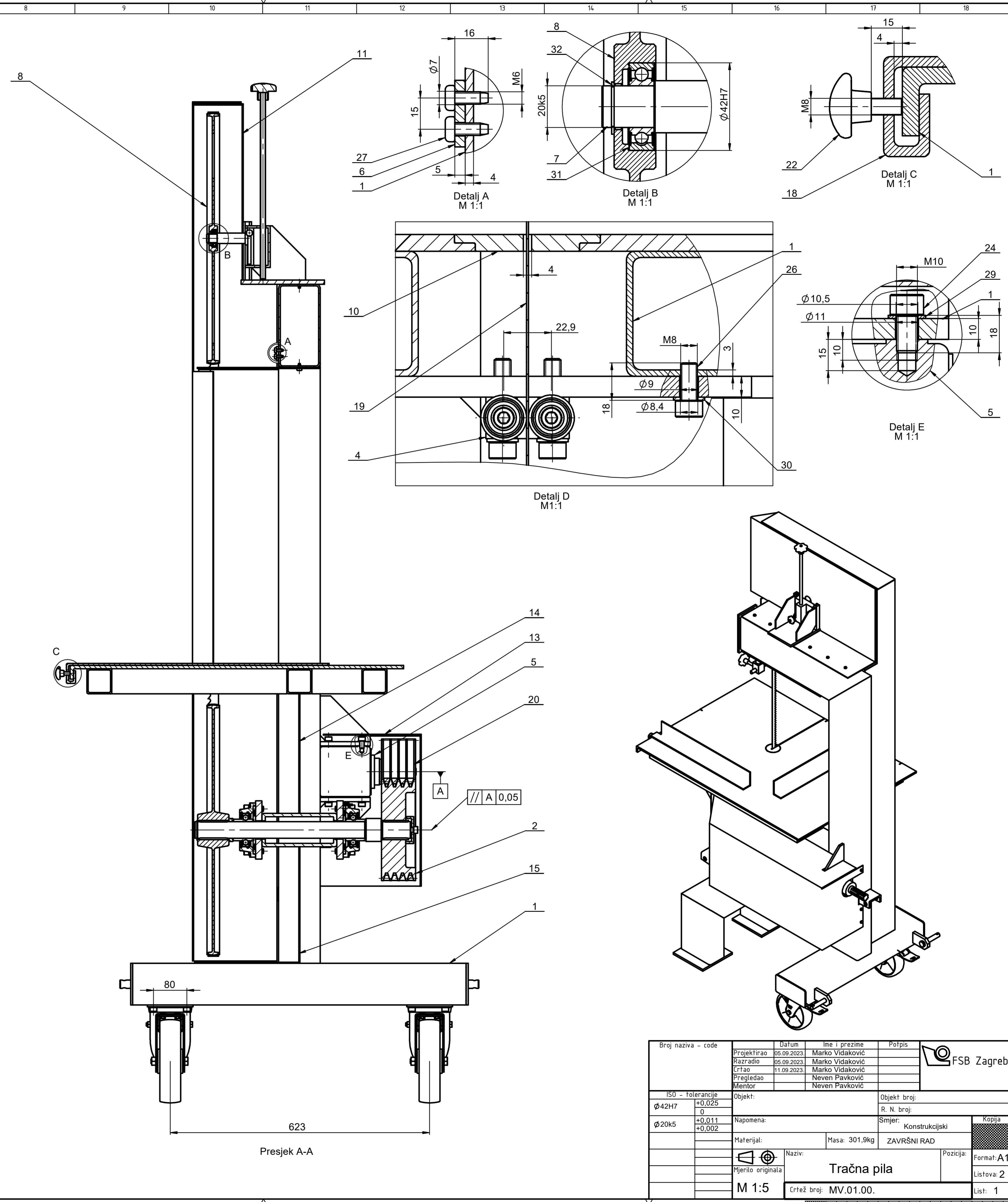
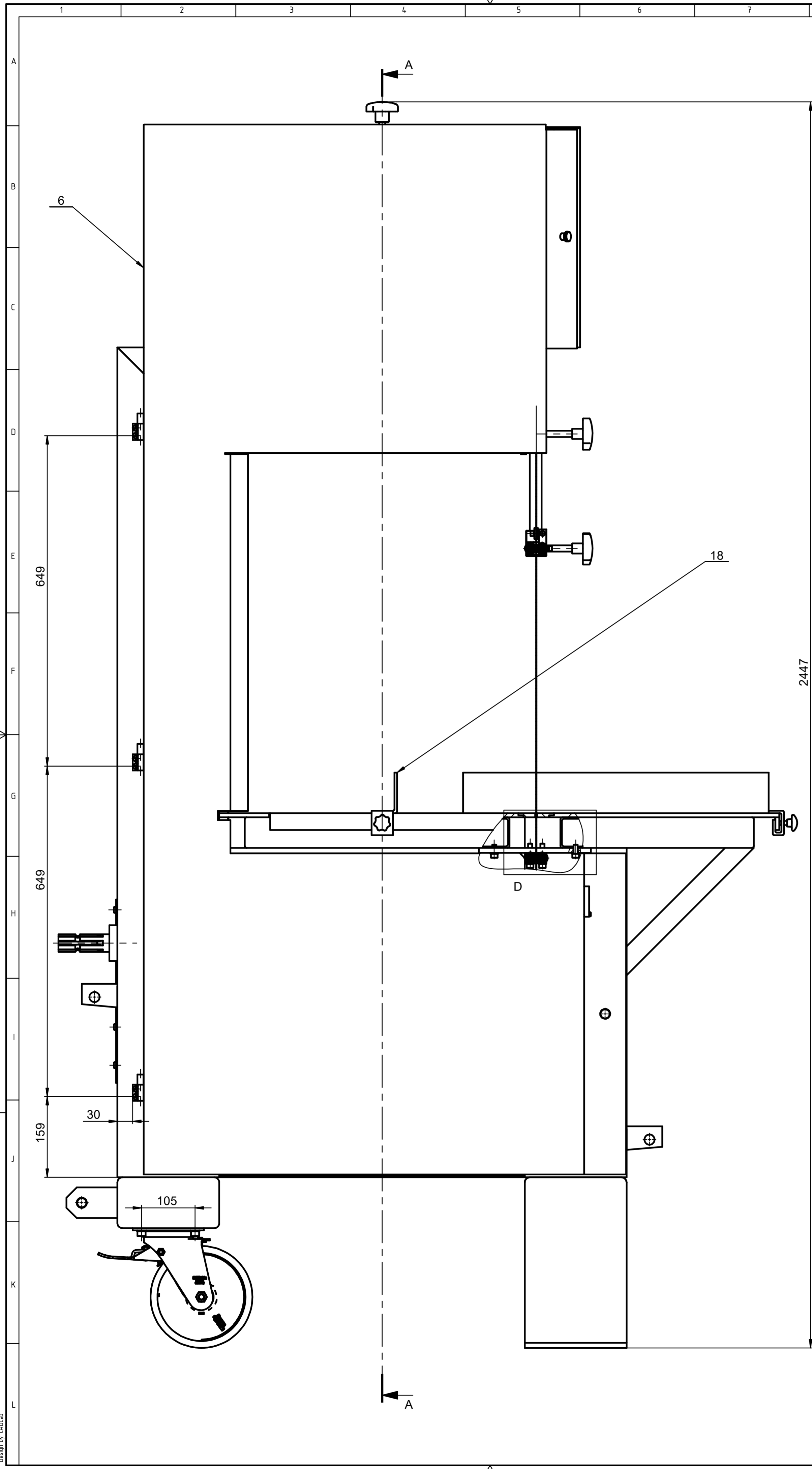
Završni rad prikazuje fazu koncipiranja i konstrukcijske razrade tračne pile pogonjene traktorom putem kardanskog vratila. Na početku se je istraživao način priključenja u ovisnosti o klasi traktorskog priključka i parametri rada pri takvim uvjetima pogona. Analizom tržišta se dobio koji parametri su ključni za tržište te na kojima bi se moglo potencijalna inovacija napraviti. Pomoću morfološke matrice koja se dobila iz funkcijske dekompozicije su generirani relativno različiti koncepti da bi se odredio smjer daljnje konstrukcijske razrade. Odabran je koncept prema relevantnim kriterija i na njemu je izvršena daljnja razrada. Svi kritični elementi prijenosa snage su proračunati pomoću naputaka proizvođača ili podlogama sa predavanja. Modeliranje i izrada tehničke dokumentacije je rađena u programskom paketu Solidworks. Uređaj zadovoljava početne uvjete iz zadanog opisa zadatka.

## LITERATURA

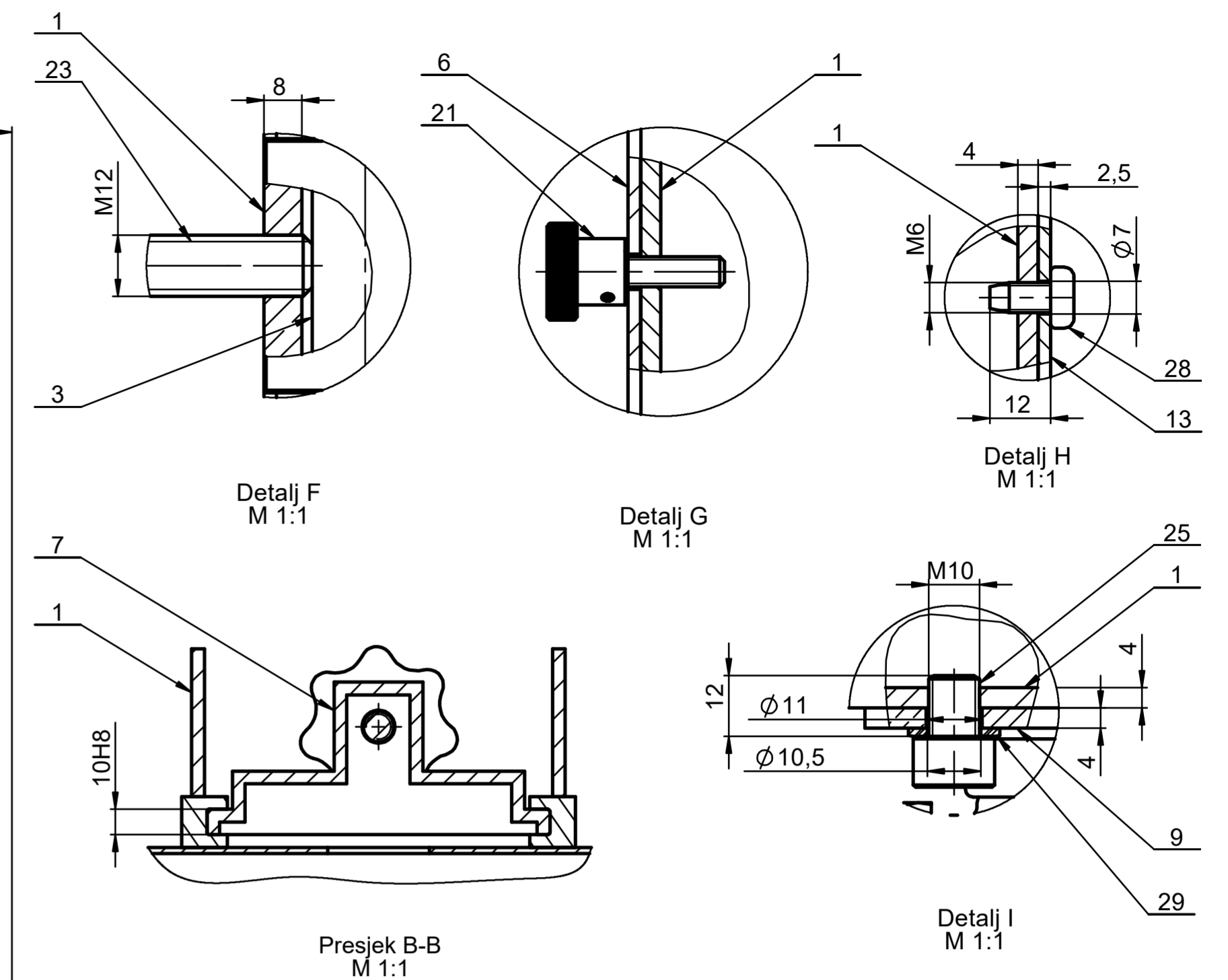
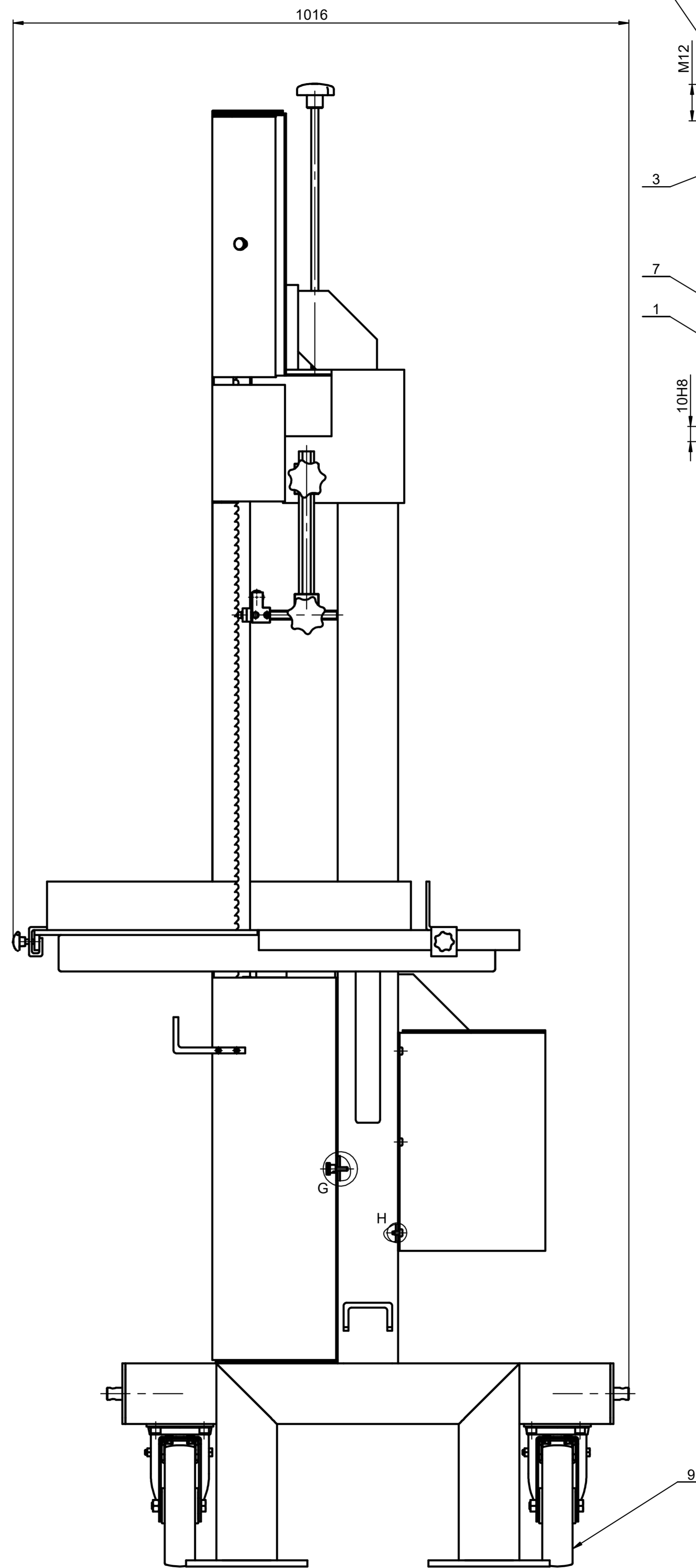
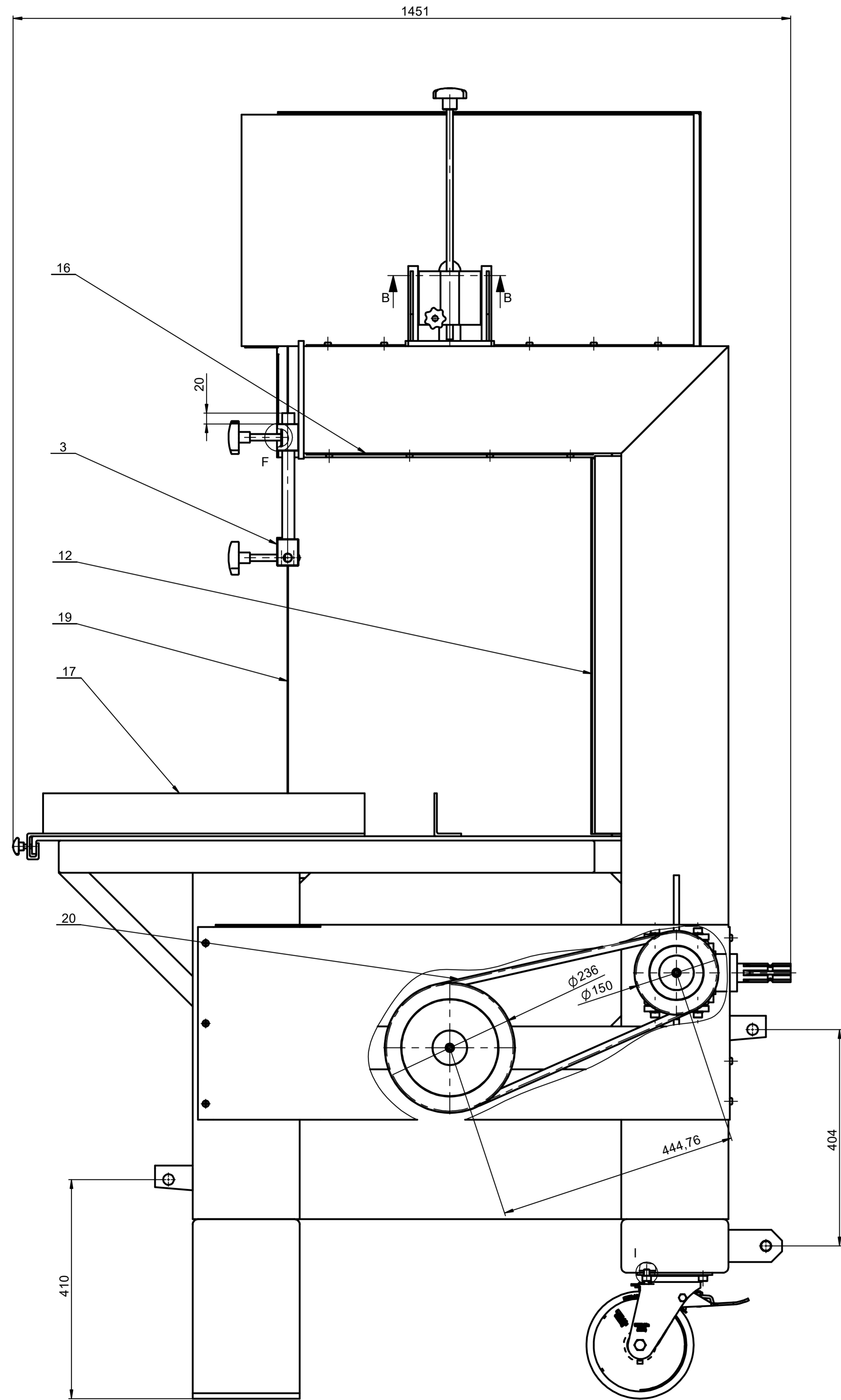
- [1] <https://en.wikipedia.org/wiki/Wood>
- [2] <https://www.sawinery.net/bandsaw/about/>
- [3] <https://maritime.org/doc/pdf/bandsaw.pdf>
- [4] <https://www.agrieuro.co.uk/agrieuro-600-sc-tractor-driven-band-saw-p-1065.html>
- [5] <https://www.robust.si/hr/prodajni-program/oprema-za-sumarstvo/kruzne-pile/tracna-pila-robust-sn-700/>
- [6] <https://www.djbmachinery.co.uk/bandsaws>
- [7] <https://smart-fab.webnode.hr/banzek/>
- [8] [http://www.woodworkinghistory.com/glossary\\_bandsaw.htm](http://www.woodworkinghistory.com/glossary_bandsaw.htm)
- [9] <https://patents.google.com/patent/US1535995>
- [10] <https://patents.google.com/patent/EP1484127B1/en>
- [11] <https://www.woodmagazine.com/tool-reviews/bandsaws/how-to-choose-bandsaw-blades>
- [12] <https://www.dudrsaw.hr/tehnicki-clanci-i-savjeti/odabir-razmaka-zuba-tpi-velicina-zuba>
- [13] <https://www.dudrsaw.hr/listovi-pile-za-drvo/p8/5000/25-x-0-90/2-hook-1>
- [14] Štorga, M. i Škec, S.: Predavanje iz kolegija Razvoj proizvoda 2021.
- [15] Kraut, B.: Strojarski priručnik, Tehnička knjiga Zagreb, 2009.
- [16] Decker, K. H.: Elementi strojeva, Tehnička knjiga Zagreb, 2006.
- [17] Herold, Z.: Računalna i inženjerska grafika, Zagreb, 2003.
- [18] <https://www.comerindustries.com/en>
- [19] <https://en.challengept.com>
- [20] <https://www.greentractortalk.com>
- [21] K. Vučković: Remenski prijenos, podloge uz predavanja, 2023.
- [22] K. Vučković: Valjni i klizni ležajevi, podloge uz predavanja, 2023.
- [23] <https://www.enclosuresolutions.co.za>
- [24] <https://carterproducts.com/>

## **PRILOZI**

- I. CD-R disc
- II. Tehnička dokumentacija

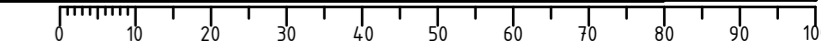


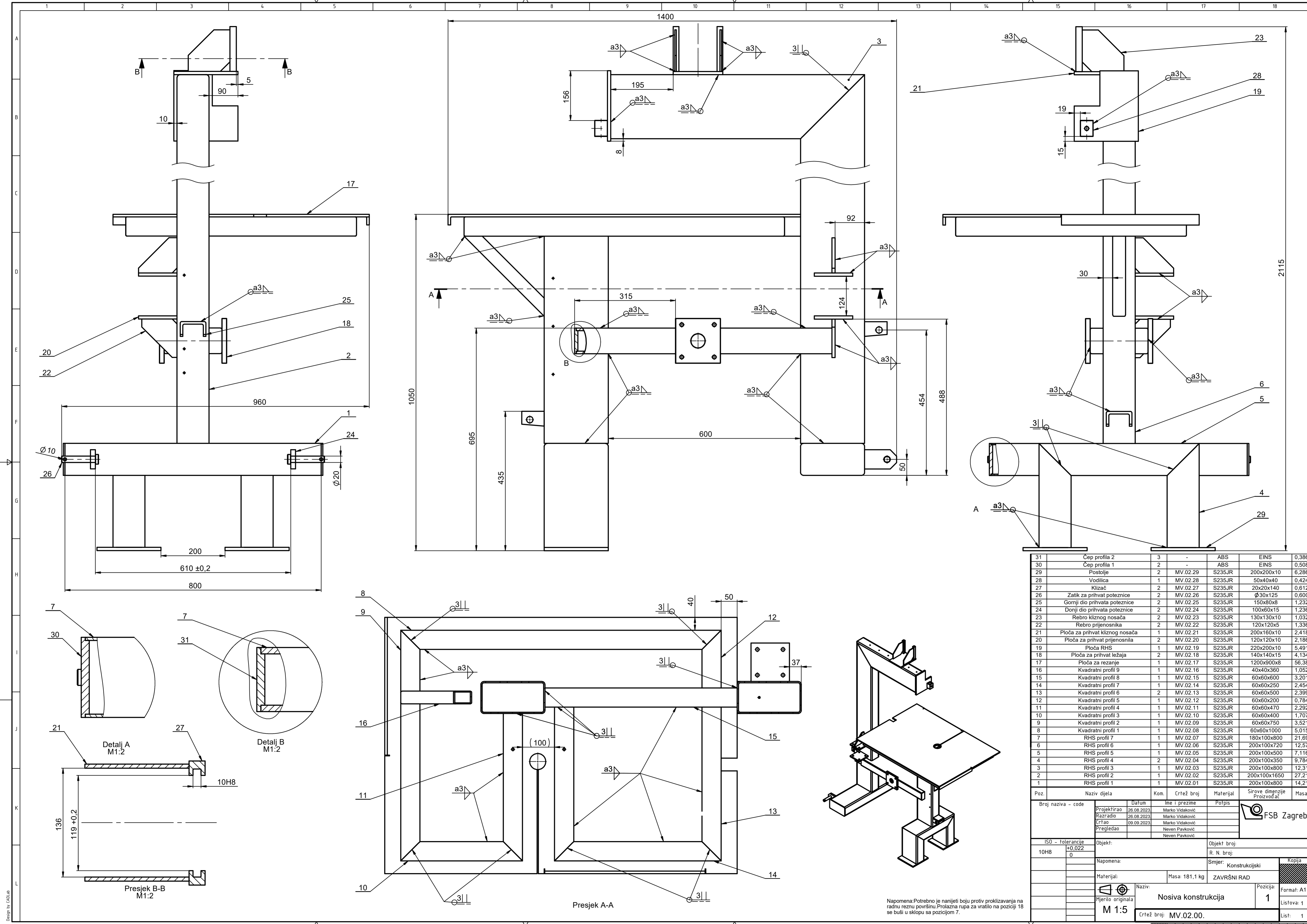
Broj naziva - code	Projektirao	Datum	Ime i prezime	Potpis	FSB Zagreb
	Razradio	05.09.2023.	Marko Vidaković		
	Crtao	05.09.2023.	Marko Vidaković		
	Pregledao	11.09.2023.	Marko Vidaković		
	Mentor		Neven Pavković		
ISO - tolerancije	Objekt:	Objekt broj:			
$\phi 42H7$	+0.025	R. N. broj:			
0		Smjer: Konstruktivski			Kopija
$\phi 20k5$	+0.011	Masa: 301.9kg			
	+0.002	ZAVRŠNI RAD			
Materijal:	Naziv:	Tračna pila			Forma: A1
Mjerilo originala	M 1:5	Crtež broj: MV.01.00.			Listova: 2
					List: 1



32	Uskočnik Ø20	1	DIN 471	-	McMasterCarr	0.003
31	Ležaj 6004-2RSH	1	ISO 6004	-	SKF	0.069
30	Podloška M8	2	DIN 433	-	McMasterCarr	0.006
29	Podloška M10	8	DIN 433	-	McMasterCarr	0.024
28	Samorezni vijak M6x12	19	DIN 7504	-	McMasterCarr	0.096
27	Samorezni vijak M6x16	6	DIN 7504	-	McMasterCarr	0.036
26	Imbus vijak M8x18	2	DIN 912	-	McMasterCarr	0.012
25	Imbus vijak M10x12	8	DIN 912	-	McMasterCarr	0.092
24	Imbus vijak M10x18	8	DIN 912	-	McMasterCarr	0.106
23	Ručka za gomju vodilicu	1	DIN 6336	-	McMasterCarr	0.8
22	Ručka za graničnike	2	DIN 6336	-	McMasterCarr	0.8
21	Ručka za zatvaranje	2	DIN 6332	-	McMasterCarr	0.2
20	Klinasti remen	4	SPB 16x13	-	Challenge	1.2
19	List pile	1	-	-	Carbon Flexback	0.75
18	Graničnik 2	1	MV.15.00.	S235JR	123x50x700	2.782
17	Graničnik 1	1	MV.15.00.	S235JR	123x50x630	3.111
16	Zaštitni lim 6	1	MV.14.00.	S235JR	535x295x2.5	3.074
15	Zaštitni lim 5	1	MV.13.00.	S235JR	252x280x600	6.201
14	Zaštitni lim 4	1	MV.12.00.	S235JR	600x2.5x287	3.342
13	Zaštitni lim 3	1	MV.11.00.	S235JR	993x278x365	13.36
12	Zaštitni lim 2	1	MV.10.00.	S235JR	192x105x705	4.126
11	Zaštitni lim 1	1	MV.09.00.	S235JR	844x433x304	11.08
10	Kapica ploče za rezanje	1	-	ABS	Carter Products	0.08
9	Kotač	2	VE-180-JR	-	Blickle	1.2
8	Sklop gonjenog kotača	1	MV.08.00.	-	Ø60x30	3.641
7	Klizni nosač	1	-	-	Carter Products	1.2
6	Sklop vrata	1	MV.07.00.	-	969x267x2062	38.05
5	Sklop prijenosnika	1	MV.06.00.	-	290x229x157	15.32
4	Donja vodilica	1	MV.05.00.	-	220x80x35	1.181
3	Gornja vodilica	1	MV.04.00.	-	127x171x302	1.974
2	Sklop vratila	1	MV.03.00.	-	Ø604x530	33.38
1	Nosiva konstrukcija	1	MV.02.00.	-	1400x960x2115	211.1

Poz.	Naziv dijela	Kom.	Crtež broj Norma	Matеријал	Sirove dimenzije	Proizvođač	Masa
Broj naziva - code		Datum		Ime i prezime		Potpis	
Projektirao		05.09.2023.		Marko Vidaković			
Razradio		05.09.2023.		Marko Vidaković			
Crtao		11.09.2023.		Marko Vidaković			
Pregledao				Neven Pavković			
Mentor				Neven Pavković			
ISO - tolerancije		Objekt:		Objekt broj:			
10H8		+0,022		R. N. broj:			
0		Napomena:		Smjer:		Kopija	
Matеријал:		Masa: 301,9 kg		ZAVRŠNI RAD			
Mjerilo originala		Naziv:		Pozicija:		Forma: A1	
M 1:5		Tračna pila				Listova: 2	
		Crtež broj: MV.01.00.				List: 2	

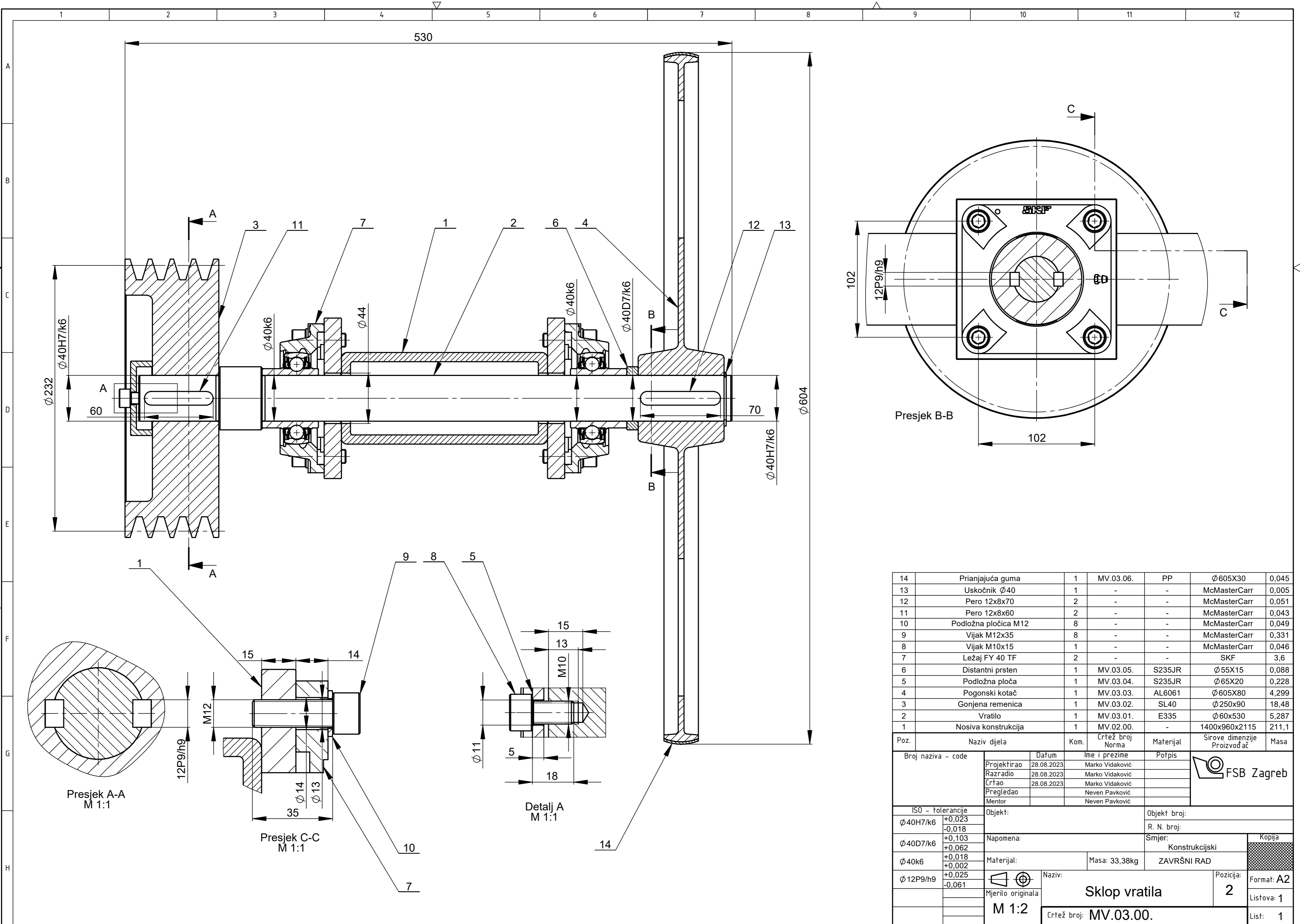




31	Cep profila 2	3	-	ABS	EINS	0,386
30	Cep profila 1	2	-	ABS	EINS	0,508
29	Postolje	2	MV.02.29	S235JR	200x200x10	6,286
28	Vodilica	1	MV.02.28	S235JR	50x40x40	0,424
27	Klizač	2	MV.02.27	S235JR	20x20x140	0,612
26	Zatik za prihvat poteznice	2	MV.02.26	S235JR	Ø30x125	0,600
25	Gornji dio prihvata poteznice	2	MV.02.25	S235JR	150x80x8	1,232
24	Donji dio prihvata poteznice	2	MV.02.24	S235JR	100x60x15	1,236
23	Rebro kliznog nosača	2	MV.02.23	S235JR	130x130x10	1,032
22	Rebro prijenosnika	2	MV.02.22	S235JR	120x120x5	1,336
21	Ploča za prihvat kliznog nosača	1	MV.02.21	S235JR	200x160x10	2,418
20	Ploča za prihvat prijenosnika	2	MV.02.20	S235JR	120x120x10	2,186
19	Ploča RHS	1	MV.02.19	S235JR	220x200x10	5,491
18	Ploča za prihvat ležaja	2	MV.02.18	S235JR	140x140x15	4,134
17	Ploča za rezanje	1	MV.02.17	S235JR	1200x900x8	56,38
16	Kvadratni profil 9	1	MV.02.16	S235JR	40x40x360	1,052
15	Kvadratni profil 8	1	MV.02.15	S235JR	60x60x600	3,201
14	Kvadratni profil 7	1	MV.02.14	S235JR	60x60x250	2,454
13	Kvadratni profil 6	2	MV.02.13	S235JR	60x60x500	2,399
12	Kvadratni profil 5	1	MV.02.12	S235JR	60x60x200	0,784
11	Kvadratni profil 4	1	MV.02.11	S235JR	60x60x470	2,292
10	Kvadratni profil 3	1	MV.02.10	S235JR	60x60x400	1,707
9	Kvadratni profil 2	1	MV.02.09	S235JR	60x60x750	3,521
8	Kvadratni profil 1	1	MV.02.08	S235JR	60x60x1000	5,015
7	RHS profil 7	1	MV.02.07	S235JR	180x100x800	21,69
6	RHS profil 6	1	MV.02.06	S235JR	200x100x720	12,57
5	RHS profil 5	1	MV.02.05	S235JR	200x100x500	7,116
4	RHS profil 4	2	MV.02.04	S235JR	200x100x350	9,784
3	RHS profil 3	1	MV.02.03	S235JR	200x100x800	12,31
2	RHS profil 2	1	MV.02.02	S235JR	200x100x1650	27,21
1	RHS profil 1	1	MV.02.01	S235JR	200x100x800	14,21
Poz.	Naziv dijela	Kom.	Crtež broj	Materijal	Sirove dimenzije Proizvođač	Masa

Broj naziva - code	Projektirao	Datum	Ime i prezime	Potpis	
	Razradio	26.08.2023	Marko Vidaković		
	Crtao	09.09.2023	Marko Vidaković		
	Pregledao		Neven Pavković		
ISO - tolerancije	Objekt:	Objekt broj:			
10H8	+0,022	R. N. broj:			
0	Napomena:	Smjer: Konstrukcijski		Kopija	
	Materijal:	Masa: 181,1 kg	ZAVRŠNI RAD		
	Naziv:	Nosiva konstrukcija		Pozicija:	Format: A1
	Mjerilo originala	M 1:5		1	Listova: 1
		Crtež broj: MV.02.00.		List: 1	

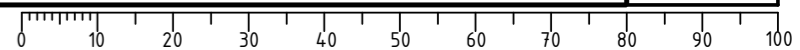
Napomena: Potrebno je nanijeti boju protiv proklizavanja na radnu reznu površinu. Prolazna rupa za vratilo na poziciji 18 se buši u sklopu sa pozicijom 7.



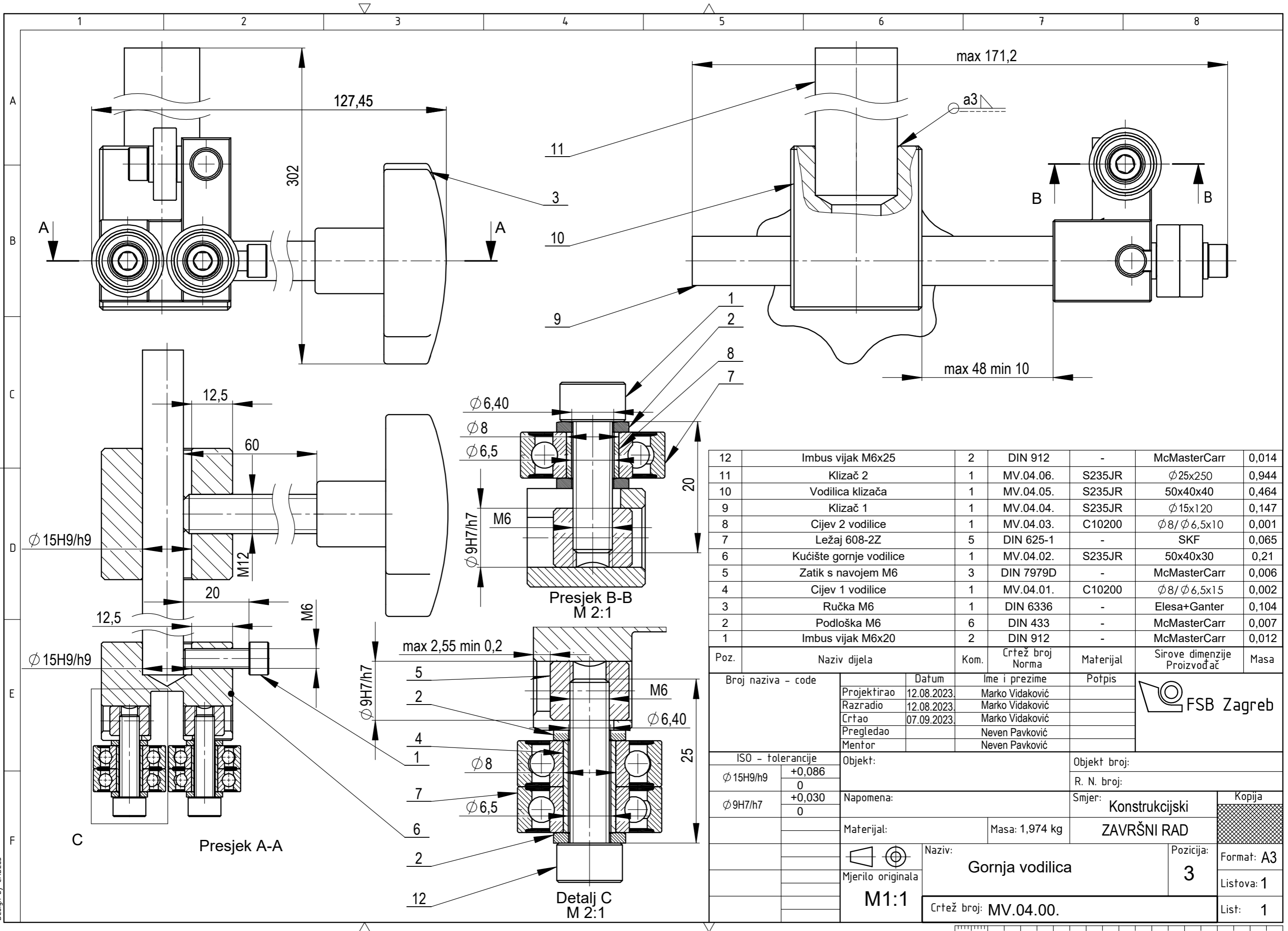
14	Prianjajuća guma	1	MV.03.06.	PP	Ø605X30	0,045
13	Uskočnik Ø40	1	-	-	McMasterCarr	0,005
12	Pero 12x8x70	2	-	-	McMasterCarr	0,051
11	Pero 12x8x60	2	-	-	McMasterCarr	0,043
10	Podložna pločica M12	8	-	-	McMasterCarr	0,049
9	Vijak M12x35	8	-	-	McMasterCarr	0,331
8	Vijak M10x15	1	-	-	McMasterCarr	0,046
7	Ležaj FY 40 TF	2	-	-	SKF	3,6
6	Distantni prsten	1	MV.03.05.	S235JR	Ø55X15	0,088
5	Podložna ploča	1	MV.03.04.	S235JR	Ø65X20	0,228
4	Pogonski kotač	1	MV.03.03.	AL6061	Ø605X80	4,299
3	Gonjena remenica	1	MV.03.02.	SL40	Ø250x90	18,48
2	Vratilo	1	MV.03.01.	E335	Ø60x530	5,287
1	Nosiva konstrukcija	1	MV.02.00.	-	1400x960x2115	211,1

Poz.	Naziv dijela	Kom.	Crtež broj Norma	Materijal	Sirove dimenzije Proizvođač	Masa
Broj naziva - code		Datum	Ime i prezime	Potpis	FSB Zagreb	
Projektirao		28.08.2023	Marko Vidaković		Objekt broj:	
Razradio		28.08.2023	Marko Vidaković		R. N. broj:	
Crtao		28.08.2023	Marko Vidaković		Objekt broj:	
Pregledao			Neven Pavković		R. N. broj:	
Mentor			Neven Pavković		Objekt broj:	
ISO - tolerancije		Objekt:		Objekt broj:		
Ø40H7/k6	+0,023 -0,018	Napomena:		R. N. broj:		
Ø40D7/k6	+0,103 +0,062	Materijal:		Masa: 33,38kg		Kopija
Ø40k6	+0,018 +0,002	Mjerilo originala		ZAVRŠNI RAD		Format: A2
Ø12P9/h9	+0,025 -0,061	M 1:2		Naziv: Sklop vratila		2
				Crtež broj: MV.03.00.		Listova: 1
						List: 1

Design by CADLab







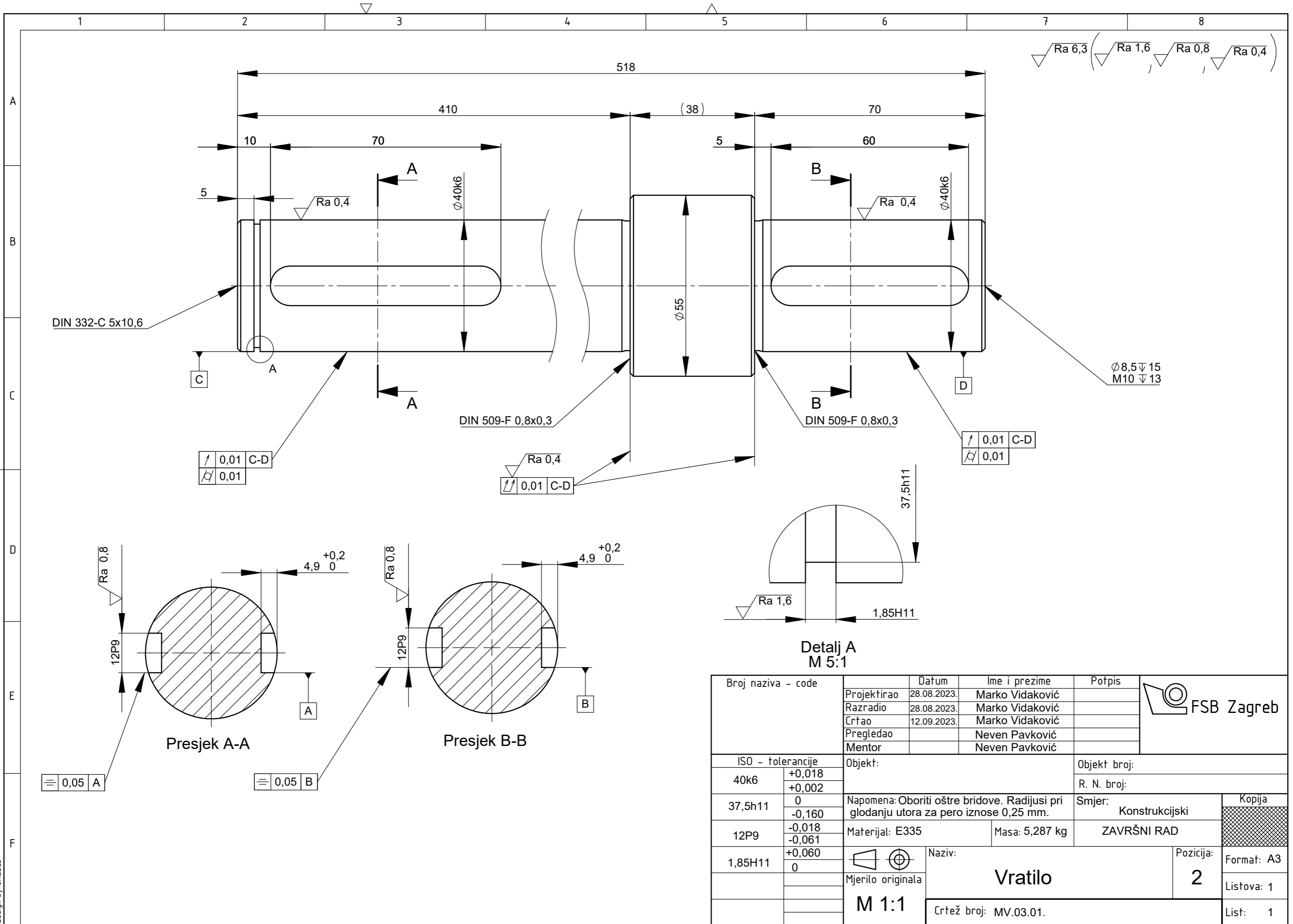
Poz.	Naziv dijela	Kom.	Crtež broj Norma	Materijal	Sirove dimenzije Proizvođač	Masa
12	Imbus vijak M6x25	2	DIN 912	-	McMasterCarr	0,014
11	Klizač 2	1	MV.04.06.	S235JR	$\phi 25 \times 250$	0,944
10	Vodilica klizača	1	MV.04.05.	S235JR	50x40x40	0,464
9	Klizač 1	1	MV.04.04.	S235JR	$\phi 15 \times 120$	0,147
8	Cijev 2 vodilice	1	MV.04.03.	C10200	$\phi 8 / \phi 6,5 \times 10$	0,001
7	Ležaj 608-2Z	5	DIN 625-1	-	SKF	0,065
6	Kućište gornje vodilice	1	MV.04.02.	S235JR	50x40x30	0,21
5	Zatik s navojem M6	3	DIN 7979D	-	McMasterCarr	0,006
4	Cijev 1 vodilice	1	MV.04.01.	C10200	$\phi 8 / \phi 6,5 \times 15$	0,002
3	Ručka M6	1	DIN 6336	-	Elesa+Ganter	0,104
2	Podloška M6	6	DIN 433	-	McMasterCarr	0,007
1	Imbus vijak M6x20	2	DIN 912	-	McMasterCarr	0,012

Broj naziva - code	Datum	Ime i prezime	Potpis
Projektirao	12.08.2023.	Marko Vidaković	
Razradio	12.08.2023.	Marko Vidaković	
Crtao	07.09.2023.	Marko Vidaković	
Pregledao		Neven Pavković	
Mentor		Neven Pavković	

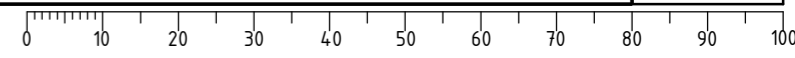
ISO - tolerancije		Objekt:	Objekt broj:
$\phi 15H9/h9$	+0,086 0		R. N. broj:
$\phi 9H7/h7$	+0,030 0	Napomena:	Smjer: <b>Konstruktivski</b>
		Materijal:	Masa: 1,974 kg
		Mjerilo originala	<b>ZAVRŠNI RAD</b>
		Naziv:	Format: <b>A3</b>
		<b>Gornja vodilica</b>	3
		Crtež broj: <b>MV.04.00.</b>	Listova: <b>1</b>
			List: <b>1</b>

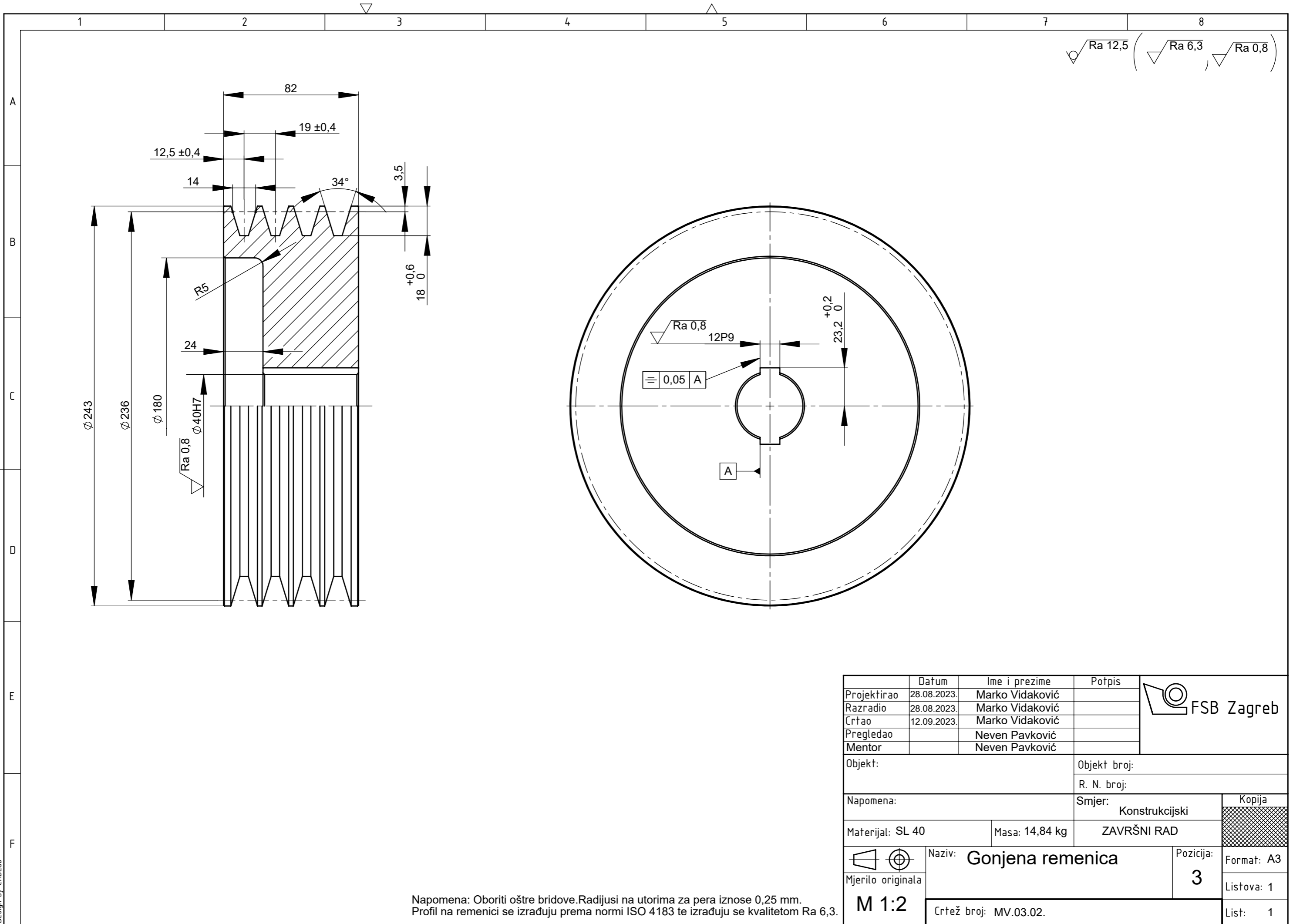




$\sqrt{Ra 6,3}$  ( $\sqrt{Ra 1,6}$ ,  $\sqrt{Ra 0,8}$ ,  $\sqrt{Ra 0,4}$ )

Broj naziva - code	Projektirao	Datum	Ime i prezime	Potpis	
	Razradio	28.08.2023.	Marko Vidaković		
	Crtao	28.08.2023.	Marko Vidaković		
	Pregledao	12.09.2023.	Marko Vidaković		
	Mentor		Neven Pavković		
ISO - tolerancije	Objekt:	Objekt broj:			
40k6	$+0,018$ $+0,002$	R. N. broj:			
37,5h11	$0$ $-0,160$	Napomena: Oboriti oštre bridove. Radijusi pri glodanju utora za pero iznose 0,25 mm.		Smjer: Konstrukcijski	Kopija
12P9	$-0,018$ $-0,061$	Materijal: E335	Masa: 5,287 kg	ZAVRŠNI RAD	
1,85H11	$+0,060$ $0$	Mjerilo originala	Naziv: <b>Vratilo</b>	Pozicija: <b>2</b>	Format: A3
		<b>M 1:1</b>	Crtež broj: MV.03.01.		Listova: 1
					List: 1

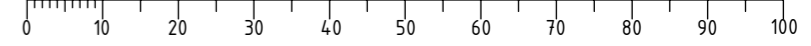




$\sqrt{Ra\ 12,5}$  (  $\sqrt{Ra\ 6,3}$  ,  $\sqrt{Ra\ 0,8}$  )

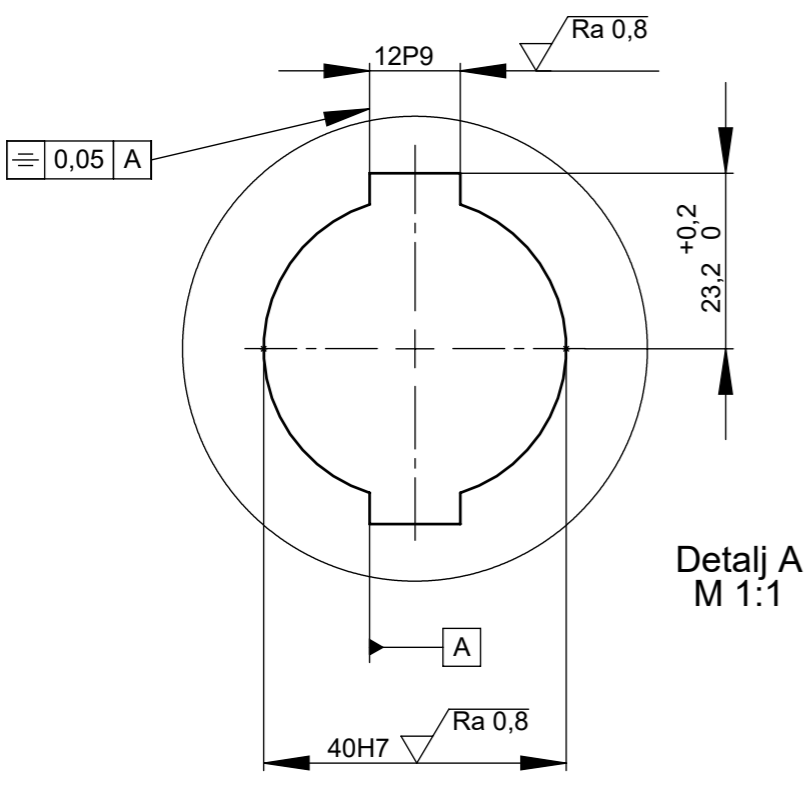
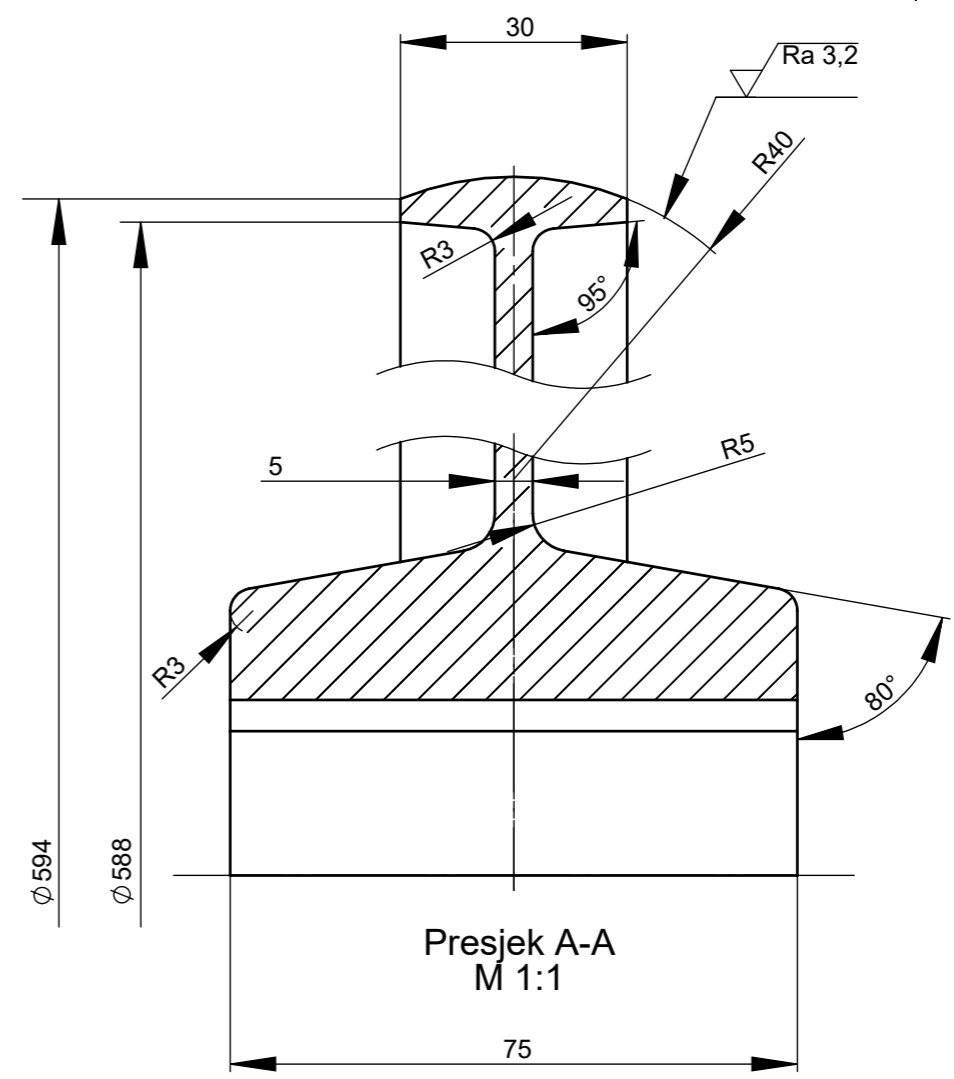
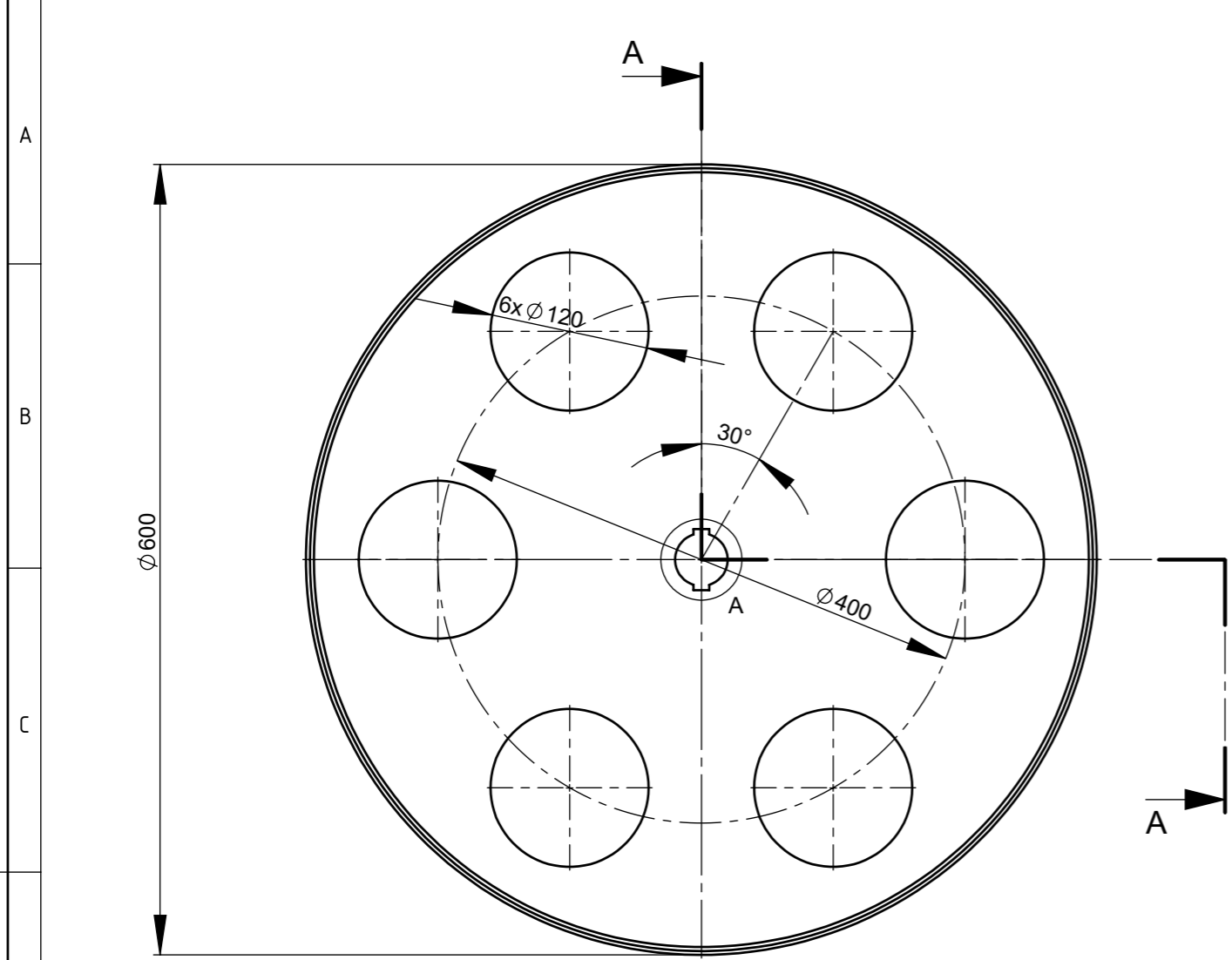
	Datum	Ime i prezime	Potpis	
Projektirao	28.08.2023.	Marko Vidaković		
Razradio	28.08.2023.	Marko Vidaković		
Crtao	12.09.2023.	Marko Vidaković		
Pregledao		Neven Pavković		
Mentor		Neven Pavković		
Objekt:			Objekt broj:	
			R. N. broj:	
Napomena:			Smjer:	Kopija
			Konstruktivski	
Materijal: SL 40		Masa: 14,84 kg	ZAVRŠNI RAD	
		Naziv: <b>Gonjena remenica</b>		Pozicija:
Mjerilo originala				<b>3</b>
M 1:2		Crtež broj: MV.03.02.		Format: A3
				Listova: 1
				List: 1

Napomena: Oboriti oštre bridove. Radijusi na utorima za pera iznose 0,25 mm.  
 Profil na remenici se izrađuju prema normi ISO 4183 te izrađuju se kvalitetom Ra 6,3.



Design by CADLab

Ra 12,5 (Ra 3,2, Ra 0,8)



Projektirao	Datum	Ime i prezime	Potpis	
Razradio	28.08.2023.	Marko Vidaković		
Crtao	28.08.2023.	Marko Vidaković		
Pregledao	12.09.2023.	Marko Vidaković		
Mentor		Neven Pavković		
Objekt:			Objekt broj:	
Napomena:			R. N. broj:	
Materijal: AL6061		Masa: 4,299 kg	Smjer: Konstrukcijski	Kopija
Naziv: Pogonski kotač			ZAVRŠNI RAD	Format: A3
Mjerilo originala: M 1:5			Pozicija: 4	Listova: 1
Crtež broj: MV.03.03.				List: 1

Oboriti oštre bridove. Radijusi utora za pero iznose 0,25 mm.