

# Tračni okretač/sakupljač sijena

---

**Grgić, Danijel**

**Master's thesis / Diplomski rad**

**2022**

*Degree Grantor / Ustanova koja je dodijelila akademski / stručni stupanj:* **University of Zagreb, Faculty of Mechanical Engineering and Naval Architecture / Sveučilište u Zagrebu, Fakultet strojarstva i brodogradnje**

*Permanent link / Trajna poveznica:* <https://um.nsk.hr/um:nbn:hr:235:957921>

*Rights / Prava:* [Attribution-NonCommercial-NoDerivatives 4.0 International/Imenovanje-Nekomercijalno-Bez prerada 4.0 međunarodna](#)

*Download date / Datum preuzimanja:* **2023-02-27**

*Repository / Repozitorij:*

[Repository of Faculty of Mechanical Engineering and Naval Architecture University of Zagreb](#)



SVEUČILIŠTE U ZAGREBU  
FAKULTET STROJARSTVA I BRODOGRADNJE

# **DIPLOMSKI RAD**

**Danijel Grgić**

Zagreb, 2022.

SVEUČILIŠTE U ZAGREBU  
FAKULTET STROJARSTVA I BRODOGRADNJE

# DIPLOMSKI RAD

Mentor:

Prof. dr. sc. Neven Pavković, dipl. ing.

Student:

Danijel Grgić

Zagreb, 2022.

Izjavljujem da sam ovaj rad izradio samostalno koristeći znanja stečena tijekom studija i navedenu literaturu.

Zahvaljujem se svom mentoru prof. dr. sc. Nevenu Pavkoviću na pomoći i savjetima tijekom izrade ovog rada.

Ponajviše se zahvaljujem majci Mari i ocu Branku na pruženoj potpori tijekom studiranja i cjelokupnog školovanja. Htio bih se zahvaliti i bratu Ivanu i sestri Katarini koji su dali dobar primjer kako se može uspjeti.

Na samom kraju želio bih se zahvaliti djevojci Tini na bezuvjetnoj podršci i ohrabriranju kroz većinu vremena studiranja.

Danijel Grgić



SVEUČILIŠTE U ZAGREBU  
FAKULTET STROJARSTVA I BRODOGRADNJE

Središnje povjerenstvo za završne i diplomske ispite  
Povjerenstvo za diplomske ispite studija strojarstva za smjerove:



Procesno-energetski, konstrukcijski, inženjersko modeliranje i računalne simulacije i brodstrojarski

Sveučilište u Zagrebu Fakultet strojarstva i brodogradnje	
Datum	Prilog
Klasa: 602 - 04 / 22 - 6 / 1	
Ur.broj: 15 - 1703 - 22 -	

## DIPLOMSKI ZADATAK

Student: **Danijel Grgić**

JMBAG: 0035208003

Naslov rada na hrvatskom jeziku: **Tračni okretač/sakupljač sijena**

Naslov rada na engleskom jeziku: **Belt hay rake/tedder**

Opis zadatka:

Koncipirati i konstruirati tračni okretač/sakupljač sijena. Uređaj treba izvesti kao traktorski priključak te koristiti pogon od kardanskog vratila traktora i/ili traktorske hidraulike. Radna širina priključka treba biti 2,4 m. Posebnu pažnju treba posvetiti sigurnosti rukovatelja priključkom.

U radu treba:

- analizirati postojeće uređaje na tržištu, način priključka na traktor i parametre traktorskog pogona;
- koncipirati više varijanti rješenja, usporediti ih i vrednovanjem odabrati najpovoljnije;
- odabrano projektno rješenje uređaja razraditi s potrebnim proračunima nestandardnih dijelova;
- izraditi računalni model uređaja i tehničku dokumentaciju u 3D CAD sustavu.

Pri konstrukcijskoj razradi obratiti pozornost na tehnologično oblikovanje dijelova. Analizirati kritična mjesta. Opseg konstrukcijske razrade, modeliranja i izrade tehničke dokumentacije dogovoriti tijekom izrade rada.

U radu je potrebno navesti korištenu literaturu i eventualno dobivenu pomoć.

Zadatak zadan:

Datum predaje rada:

Predviđeni datumi obrane:

29. rujna 2022.

1. prosinca 2022.

12. – 16. prosinca 2022.

Zadatak zadao:

Prof. dr. sc. Neven Pavković

Predsjednik Povjerenstva:

Prof. dr. sc. Tanja Jurčević Lulić

## SADRŽAJ

SADRŽAJ .....	I
POPIS SLIKA .....	III
POPIS TABLICA.....	V
POPIS TEHNIČKE DOKUMENTACIJE .....	VI
POPIS OZNAKA .....	VII
SAŽETAK.....	X
SUMMARY .....	XI
1. UVOD.....	1
1.1.  Prevrtanje i sakupljanje sijena u zbojeve .....	2
2. TRAKTOR .....	3
2.1.  Priključak na traktor.....	4
2.2.  Priključno vratilo.....	7
3. ANALIZA TRŽIŠTA .....	9
3.1.  Serija FPM tvrtke SE-KRA.....	10
3.2.  Serija FAVORIT tvrtke SIP .....	11
3.3.  Serija TX80, tvrtke IBEX .....	12
4. FUNKCIJSKA STRUKTURA.....	14
5. MORFOLOŠKA MATRICA .....	16
6. GENERIRANJE KONCEPATA .....	20
6.1.  Koncept 1 .....	20
6.2.  Koncept 2 .....	21
7. VREDNOVANJE I ODABIR KONCEPTA.....	23
8. KONSTRUKCIJSKA RAZRADA.....	24
8.1.  Odabir radnih parametara.....	24
8.2.  Proračun snage potrebne za rad stroja.....	25
8.3.  Proračun klinastog remenskog prijenosa .....	27
8.4.  Proračun vratila 1 .....	32
8.4.2.  Određivanje orijentacijskih dimenzija vratila 1 .....	34
8.4.3.  Kontrola sigurnosti u kritičnim presjecima vratila 1 .....	36

---

8.5. Proračun pera na vratilu 1 .....	40
8.6. Proračun ležajeva na vratilu 1 .....	41
8.6.1. Ležajno mjesto u točki A .....	41
8.6.2. Ležajno mjesto u točki B .....	43
8.7. Proračun vijaka remenice .....	44
8.8. Proračun steznog spoja .....	46
8.9. Proračun vratila 2 .....	48
8.10. Proračun ležajeva na vratilu 2 .....	50
8.11. Proračun prihvata za spajanje na traktor .....	52
8.11.1. Proračun donjeg oslonca .....	53
8.11.2. Proračun gornjeg oslonca .....	55
9. OPIS UREĐAJA .....	59
10. ZAKLJUČAK .....	66
LITERATURA .....	67
PRILOZI .....	68

## POPIS SLIKA

Slika 1. Modernizacija sakupljanja i prerade žita .....	1
Slika 2. Traktor sa balirkom .....	1
Slika 3. Sakupljanje sijena .....	2
Slika 4. Traktor.....	4
Slika 5. Dijelovi poteznice .....	5
Slika 6. Trospojna veza .....	6
Slika 7. Dimenzije trozglobne hidrauličke poteznice tokom eksplatacije. ....	6
Slika 8. Tipovi priključnih vratila .....	7
Slika 9. Izlazni priključak za radno vratilo .....	8
Slika 10. Kardansko vratilo .....	8
Slika 11. Rotacioni sakupljač sijena.....	9
Slika 12. FPM 804.366, SE-KRA .....	10
Slika 13. Sheme rada trakastog sakupljača .....	10
Slika 14. FAVORIT 254 F ALP, SIP.....	11
Slika 15. TX80, IBEX .....	12
Slika 16. Blackbox model .....	14
Slika 17. Funkcijska struktura.....	15
Slika 18. Koncept 1 .....	20
Slika 19. Koncept 2 .....	21
Slika 20. Otpori na rotirajućim metlicama .....	25
Slika 21. Tablica faktora opterećenja [7] .....	27
Slika 22. Dijagram za odabir profila remena [7].....	28
Slika 23. Normalni klinasti remen.....	28
Slika 24. Tablica nazivne snage [7] .....	30
Slika 25. Tablica obuhvatnog kuta [7] .....	30
Slika 26. Shematski prikaz vratila 1 .....	32
Slika 27. Shema sila u x-y ravnini s dijagramima unutarnjih sila.....	33
Slika 28. Shema sila u x-z ravnini s dijagramima unutarnjih sila .....	34
Slika 29. Vratilo 1 .....	36
Slika 30. Kuglični ležaj 6007-2Z .....	42



---

Slika 31. Kuglični ležaj 6206-2Z .....	43
Slika 32. Opterećenja vijaka remenice R2 .....	45
Slika 33. Kuglični ležaj 6206-2Z na vratilu 2 .....	51
Slika 34. Shema reakcija u osloncima.....	52
Slika 35. Model proračuna donjeg zatika.....	53
Slika 36. Model proračuna gornjeg zatika .....	55
Slika 37. Model zavara ušica na gornjem osloncu .....	57
Slika 38. 3D model uređaja .....	59
Slika 39. Remenski prijenos.....	60
Slika 40. Presjek na vratilu 2.....	61
Slika 41. Presjek natezних remenica.....	62
Slika 42. Gornji i donji prihvat za traktor .....	62
Slika 43. Prednji kotač .....	63
Slika 44. Stražnji kotač.....	63
Slika 45. Zavjesa za sakupljanje sijena .....	64
Slika 46. Cjelokupna nosiva konstrukcija uređaja .....	65

## POPIS TABLICA

Tablica 1. Tehničke karakteristike serije FPM, SE-KRA .....	11
Tablica 2. Tehničke karakteristike serije FAVORIT, SIP .....	12
Tablica 3. Tehničke karakteristike serije TX80 i TS100, IBEX .....	13
Tablica 4. Morfološka matrica .....	16
Tablica 5. Pughova matrica odlučivanja .....	23
Tablica 6. Dimenzije odabranog klinastog remena .....	28

## **POPIS TEHNIČKE DOKUMENTACIJE**

- DR-000-100 Tračni okretač/sakupljač sijena
- DR-300-001 Sklop nosive konstrukcije
- DR-400-100 Stražnja nosiva konstrukcija
- DR-300-004 Sklop natezne remenice
- DR-300-011 Remenični lim 1
- DR-300-012 Remenični lim 2
- DR-300-010 Glavina
- DR-300-014 Kućište ulaznog vratila 1
- DR-100-001 Vratilo 1
- DR-200-001 Vratilo 2

## POPIS OZNAKA

Oznaka	Jedinica	Opis
$a$	mm	osni razmak; proračunska debljina zavara
$A$	mm <sup>2</sup>	površina
$b_1$	-	faktor veličine strojnog djela
$b_2$	-	faktor kvalitete obrade
$C$	N	dinamička nosivost ležaja
$C_1$	N	dinamička opterećenost ležaja
$C_B$	-	pogonski faktor
$c_\beta$	-	faktor obuhvatnog kuta
$d$	mm	promjer
$d_{w1}$	mm	kinematski promjer manje pogonske remenice
$d_{w2}$	mm	kinematski promjer veće pogonske remenice
$f$	s <sup>-1</sup>	učestalost savijanja remena
$F_1$	N	sila u vučnom ogranku remena
$F_2$	N	sila u slobodnom ogranku remena
$F_A$	N	sila u osloncu A
$F_B$	N	sila u osloncu B
$F_D$	N	reakcija u donjem osloncu
$f_{dop}$	s <sup>-1</sup>	dopuštena učestalost savijanja remena
$F_G$	N	reakcija u gornjem osloncu
$F_O$	N	obodna sila
$F_R$	N	rezultantna sila
$F_t$	N	obodna sila
$G$	N	težina uređaja
$G_{R1}$	N	težina remenice 1
$G_{R2}$	N	težina remenice 2
$h$	mm	visina pera
$i$	-	prijenosni omjer
$l_t$	mm	proračunska debljina zavara
$L_{10h\_min}$	h	nazivni vijek trajanja ležaja
$L_w$	mm	računska duljina remena
$l_t$	mm	nosiva duljina pera
$M_{red}$	Nm	reducirani moment
$M_y$	Nm	moment savijanja oko osi y
$M_z$	Nm	moment savijanja oko osi z

$M_f$	Nm	moment savijanja
$m_{uk}$	kg	ukupna masa uređaja
$n_1$	okr/min	brzina vrtnje ulaznog vratila uređaja
$n_2$	okr/min	brzina vrtnje vratila 2
$p$	N/mm <sup>2</sup>	tlak
$p_{dop}$	N/mm <sup>2</sup>	dopušteni tlak
$P$	kW	snaga na ulazu u uređaj
$P$	N	ekvivalentno opterećenje ležaja
$P^*$	kW	snaga za proračun remenskog prijenosa
$R_e$	N/mm <sup>2</sup>	granica tečenja materijala
$R_m$	N/mm <sup>2</sup>	vlačna čvrstoća materijala
$R_{max}$	μm	maksimalna visina neravnina
$S_{post}$	-	postojeća sigurnost
$S_{potr}$	-	potrebna sigurnost
$t$	mm	dubina utora za pero
$T$	Nm	moment torzije
$T_1$	Nm	moment torzije na ulaznom vratilu
$T_{R1}$	Nm	moment torzije na remenici 1
$T_{R2}$	Nm	moment torzije na remenici 2
$v_{rem}$	m/s	brzina remena
$W$	mm <sup>3</sup>	moment otpora presjeka
$W_p$	mm <sup>3</sup>	polarni moment otpora presjeka
$z$	-	potreban broj remena
$\alpha_0$	-	faktor čvrstoće materijala
$\beta$	rad	obuhvatni kut remena na manjoj remenici
$\beta_{kf}$	-	efektivni faktor zareznog djelovanja kod savijanja
$\beta_{kt}$	-	efektivni faktor zareznog djelovanja kod uvijanja
$\varepsilon$	-	eksponent vijeka trajanja za ležajeve
$\eta_R$	-	stupanj djelovanja remenskog prijenosa
$\eta_{klizača}$	-	gubici na klizačima profilne krivulje
$\eta_{kl}$	-	stupanj djelovanja kliznog ležaja nosača metlica
$\eta_L$	-	stupanj djelovanja kugličnog na vratilu 2
$\eta_{TR}$	-	stupanj djelovanja klinastog remena trake
$\mu$	-	faktor trenja između klinastog remena i remenice
$\mu_k$	-	korigirani faktor trenja klinastog remena
$\sigma_{dop}$	N/mm <sup>2</sup>	dopušteno naprezanje
$\sigma_{fDN}$	N/mm <sup>2</sup>	trajna dinamička čvrstoća za čisto naizmjenično promjenljivo naprezanje na savijanje
$\sigma_{f,dop}$	N/mm <sup>2</sup>	približno dopušteno naprezanje kod savijanja

---

$\sigma_{red}$	$\text{N/mm}^2$	reducirano naprezanje
$\sigma_{z,dop}$	$\text{N/mm}^2$	dopušteno naprezanje u zavaru
$\sigma_{\perp}$	$\text{N/mm}^2$	normalno naprezanje u zavaru uslijed momenta
$\tau_a$	$\text{N/mm}^2$	naprezanje na odrez
$\tau_{a,dop}$	$\text{N/mm}^2$	dopušteno naprezanje na odrez
$\tau_t$	$\text{N/mm}^2$	naprezanje pri uvijanju
$\tau_{tDI}$	$\text{N/mm}^2$	trajna dinamička čvrstoća za čisto istosmjerno promjenljivo naprezanje na uvijanje
$\tau_{\parallel}$	$\text{N/mm}^2$	tangencijalno naprezanje u zavaru uslijed sile
$\tau_{\perp}$	$\text{N/mm}^2$	tangencijalno naprezanje u zavaru uslijed momenta
$\varphi$	-	faktor udara

## **SAŽETAK**

Ovim radom projektiran je traktorski priključak s funkcijama okretanja i sakupljanja sijena. Tema je obrađena kroz niz poglavlja od analize postojećih rješenja do konstrukcijske razrade i tehničke dokumentacije. Pomoću funkcijske strukture i morfološke matrice generirana su konceptualna rješenja, a s najboljim rješenjem se krenulo u konstrukcijsku razradu. Nakon navedenog napravljen je opis rada stroja a u konačnici i tehnička dokumentacija.

Ključne riječi: trakasti sakupljač, sakupljanje sijena, okretanje sijena, sijeno, traktorski priključak

## **SUMMARY**

This thesis is an overview of a multifunctional, tractor mounted branch/hay collector and hay turner design process. The topic is elaborated through steps of design process: from the analysis of the existing solutions to design development and technical documentation production. Concepts were made using function breakdown structure and morphological chart. The best concept was used for the 3D model design.

Key words: belt rake, hay collecting, hay turning, branch collecting, hay, tractor mounted device



## 1. UVOD

U svijetu poljoprivredne i vrtne mehanizacije postoji čitav niz različitih strojeva i strojnih nastavka za obavljanje specijaliziranih zadataka na seoskim ili sličnim gospodarstvima. Visok stupanj razvijenosti današnje tehnologije omogućio je da za svaku poljoprivrednu operaciju postoji odgovarajući stroj koji olakšava i ubrzava rješavanje iste. Tehnološki pomoci omogućili su da za izvršavanje određene poljoprivredne/vrtne operacije sada potrebno mnogo manje ljudi dok je



Slika 1. Modernizacija sakupljanja i prerade žita

specijaliziranost stroja ukinula potrebu za podučavanjem radnika zahtjevima određene zadaće već je samo potrebno da operater održava konstantnu propisanu brzinu stroja. Dakle, ušteda



Slika 2. Traktor sa balirkom

se ostvaruje na vremenu potrebnom za obavljanje zadatka ali i vremenu potrebnom za poduku radnika koji bi trebali obaviti posao umjesto stroja. Također, štedi se i novac za plaćanje i poduku tih radnika te novac za eventualne ozljede na radnom mjestu.

Nova tehnologija ne samo da je ubrzala vrijeme izvršavanja

### 1.1. Prevrtnanje i sakupljanje sijena u zbojeve

Sijeno se obično prevrće drugo jutro nakon košnje. Sijeno prevrćemo ujutro nakon što ispari rosa, ali dok je biljka još uvijek žilava, te tako ostvarujemo najmanje gubitke lista i hranjive tvari koje dolaze s njim. Kada je vlažnost sijena viša od 50 %, gubici lista zadržani su manje od 5 % suhe tvari. Čak i dva dana nakon košnje sijeno može sadržavati 50-60 % suhe tvari. Naime, kada vlažnost zraka preko noći dostigne 90-100 %, vlažnost u sijenu nastoji se uravnotežiti s okolinom i dostiže oko 50 %. Takvo sijeno postaje žilavo (preuzima vlagu iz okoline), naročito ako se vlažnost u zraku povećava. Ovakvo stanje sijena najbolje se vidi ako se tek navečer, ili kasnije nego što je planirano, takvo sijeno pokuša balirati.

Za samo skupljanje važno je ostvariti što manje gubitke lista, jer isti principi koji vrijede za prevrtanje primjenjivi su i za skupljanje. Skupljanje sijena kada je ono žilavo, ali ne i mokro od rose, smanjuje gubitke od otpadanja lišća.



Slika 3. Sakupljanje sijena

## 2. TRAKTOR

U ovom poglavlju bit će opisan traktor kao pogonsko sredstvo trakastog sakupljača sijena, te prikazani njegovi najvažniji mehanizmi.

Poljoprivredni traktor je vozilo namijenjeno obavljanju poslova po cestama i poljima, sposobno za nošenje, upravljanje, vuču i pogon oruđa – priključaka ili pokretnih i nepokretnih strojeva. Isto tako, može se definirati kao motorno vozilo koje razvija snagu na poteznici i priključnom vratilu.

Postoji nekoliko podjela traktora prema raznim kriterijima, ali je osnovna podjela prema konstrukciji na:

- jednoosovinski traktori (multikultivatori)
- dvoosovinski

Traktori mogu imati pogon na dva stražnja kotača ili na sva četiri kotača. Na stražnjim kotačima gume su tzv. ripnjače, a na prednjim poljsko-cestovne ili također ripnjače (ovisno o izvedbi pogona).

Iduća je podjela prema snazi, pri čemu se uzima snaga na priključnom vratilu traktora. Prema tome traktori se dijele na:

- laki traktori – do 37 kW
- srednji traktori – od 37 do 110 kW
- teški traktori – više od 110 kW

Traktor može izvršavati mnoge zadaće iz čega proizlazi podjela prema njegovoj namjeni:

- univerzalni traktori
- voćarsko-vinogradarski traktori
- vrtlarski traktori
- traktori s visokim clearensom – traktori s velikim razmakom od površine tla do najniže točke traktora; koriste se za prskanje većeg usjeva te za skidanje metlica sjemenskog kukuruza
- traktori za osnovnu obradu tla – traktori za oranje i dubinsko rahljenje
- traktori za dopunsku obradu tla – traktori za tanjuranje, valjanje, drljanje, plošnu kultivaciju



**Slika 4. Traktor**

Niti jedan stroj nije zastupljen u obradi tla kao traktor. Najjači modeli dosežu i preko 450 kW (600 ks). Osim za teški rad, traktori se koriste i za transport pri čemu postoje izvedbe koje postižu brzine do 80 km/h. Brzina traktora ograničena je njegovom konstrukcijom, visokim težištem, velikim masama i kotačima, ali i nedostatkom amortizera na zadnjoj osovini.

Neki od poznatih proizvođača traktora su: Fendt, John Deere, Zetor, Steyr, NewHolland, Massey Ferguson, Ursus, Deutz-Fahr, ...

U nastavku će biti prikazani najvažniji mehanizmi traktora: poteznica te priključno vratilo.

### **2.1. Priključak na traktor**

Da bi traktorski priključci mogli koristiti snagu traktora, potrebno je povezati radni nastavak s traktorom. Traktori na stražnjem mostu imaju hidrauliku koja služi za reguliranje položaja priključka. Priključci se povezuju s traktorom u tri točke pomoću klinova (trospojna veza). Sustav za spajanje je standardiziran prema normi ISO 730-1 i najčešće ga zovemo poteznica.

Poteznica je uređaj za priključivanje oruđa, odnosno strojeva za traktor načinom koji omogućava obavljanje određenih radova. Postoji klasična poteznica koju nalazimo na starijim tipovima traktora, ali i na novijim motorima velikih instaliranih snaga, radi vuče

širokozahvatnih oruđa te hidraulična ili trozglobna poteznica za priključivanje ovjesnih i poluovjesnih oruđa i strojeva.

Kako se na većini traktora koristi hidraulična (trozglobna) poteznica, ovdje će biti navedeni njeni dijelove i karakteristike. Svi traktori imaju poteznicu sa stražnje strane, dok ju traktori veće snage imaju i s prednje strane. Njeni glavni dijelovi su: ramena hidrauličkih podizača, lijeva podizna poluga, desna podizna poluga sa vijkom za poravnavanje i gornja traktorska poluga (upornica).

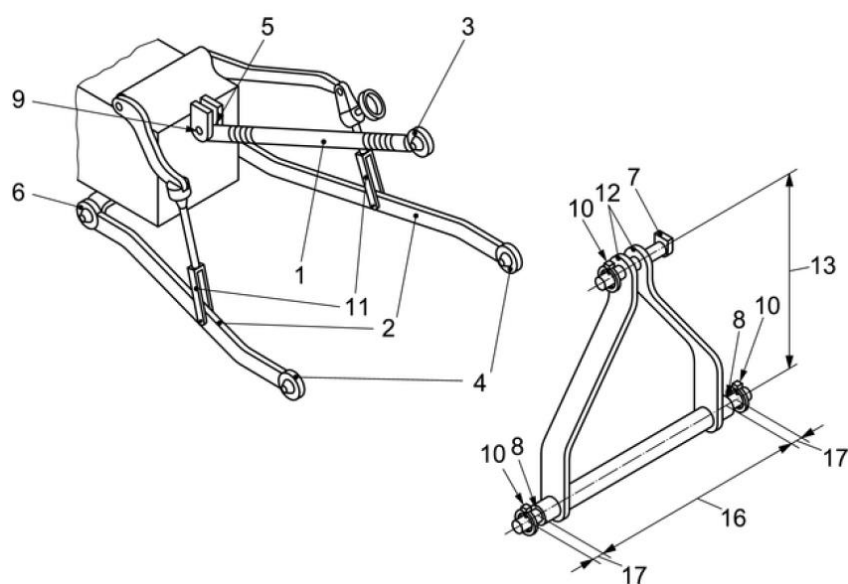
Hidraulični podizači rade na hidrostatskom principu, tj. obavljaju rad potisnom silom na putu pomicanja klipa nasuprot teretu. Razlikuju se podizači s jednostranim i s dvostranim djelovanjem.



**Slika 5. Dijelovi poteznice**

Hidraulički podizači mogu obavljati sljedeće:

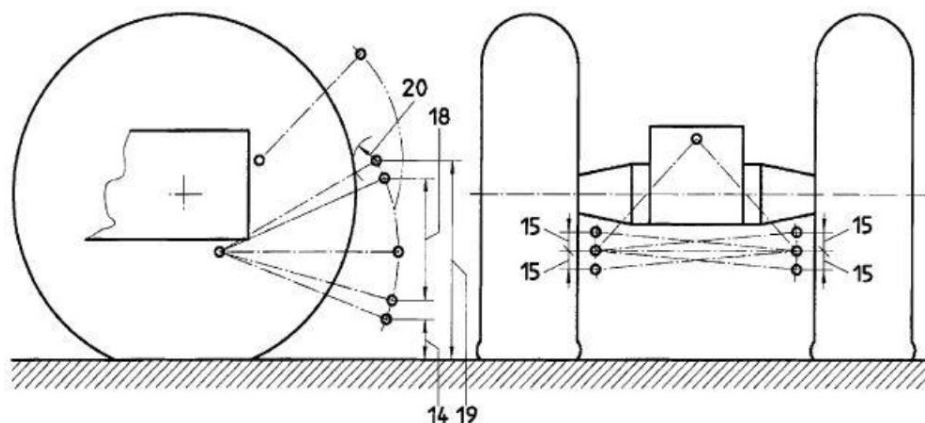
- podizanje i spuštanje ovjesnih i poluovjesnih oruđa
- prisilno spuštanje oruđa
- održavanje oruđa u podignutom stanju
- održavanje stalnog položaja oruđa sa radnim dijelovima ispod ili iznad površine tla
- održavanje stalnog vučnog otpora



Slika 6. Trospojna veza

Slike 6 i 7 prikazuju detaljniju shemu poteznice, te način spajanja priključka definiran prema *ISO 730:2009*. Dijelovi na slici su:

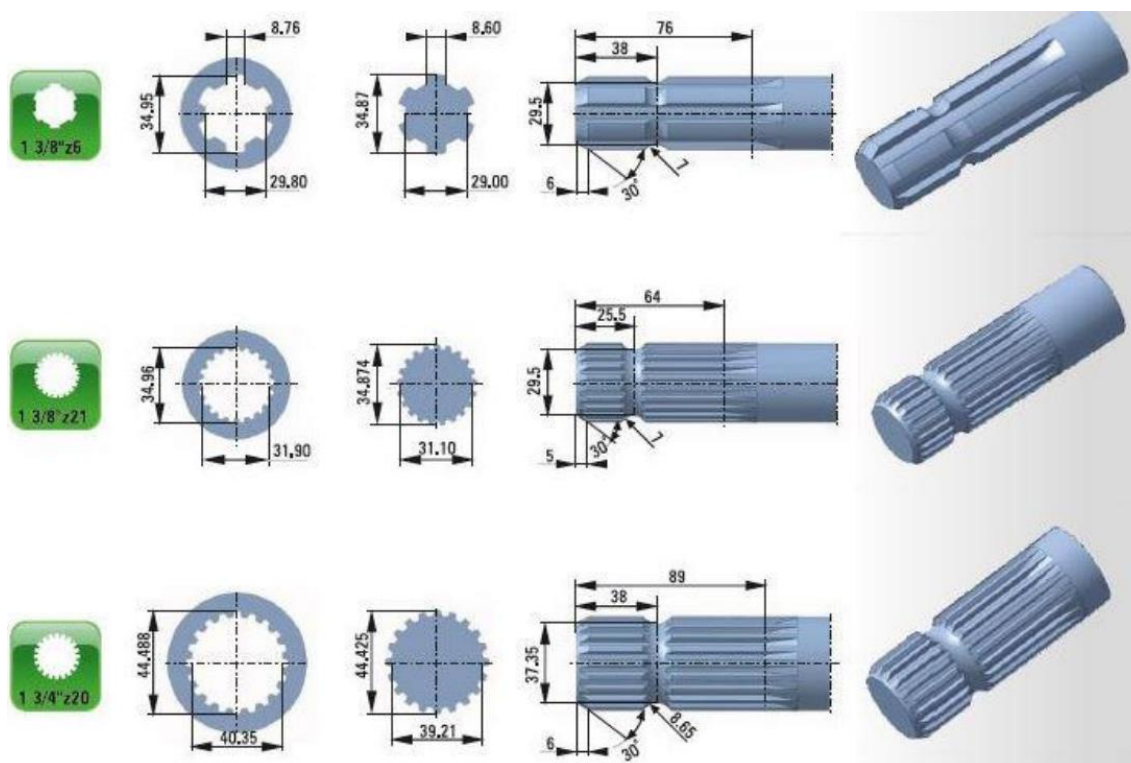
- |                               |                                  |
|-------------------------------|----------------------------------|
| 1- gornja upornica            | 9- svornjak                      |
| 2- donja poluga               | 10- preklopni osigurač           |
| 3- gornje mjesto pričvršćenja | 11- podizna poluga               |
| 4- donje mjesto pričvršćenja  | 12- nosač priključka             |
| 5- gornja točka spoja         | 13- visina nosača priključka     |
| 6- donja točka spoja          | 16- razmak donjih upornih točaka |
| 7- svornjak                   | 17- udaljenost rupe osigurača    |
| 8- rukavac                    |                                  |



Slika 7. Dimenzije trozglobne hidrauličke poteznice tokom eksploatacije.

## 2.2. Priklučno vratilo

Priklučno vratilo služi za pogon mehanizama i radnih dijelova priklučnih strojeva. Svi traktori imaju stražnje priklučno vratilo, dok neki traktori koji posjeduju prednju poteznicu imaju i priklučno vratilo s prednje strane. Broj okretaja priklučnog vratila je standardiziran na 540 okretaja u minuti, i to kod maksimalne snage motora. Na traktorima većih snaga primjenjuje se kao standard 1000 okretaja u minuti, a postoje i dvobrzinska priklučna vratila sa 540 i 1000 okretaja u minuti. Smjer vrtnje vratila je u smjeru kazaljke na satu gledano iza traktora. Oblik i dimenzije priklučnog vratila standardizirane su, kao i broj okretaja, po standardu *ISO 500*. Prema standardu, priklučna vratila kod traktora manjih snaga imaju 6 zubi, dok kod traktora većih snaga postoje veća vratila s 20 zubi i manja vratila s 21 zubom. Slika 8 prikazuje najvažnije karakteristike 3 osnovna tipa priklučnih vratila. Na priklučno vratilo se priključuje kardansko vratilo pomoću kojeg se snaga prenosi s traktora na priključak.



Slika 8. Tipovi priklučnih vratila



**Slika 9. Izlazni priključak za radno vratilo**

Slika 10 prikazuje kardansko vratilo oko kojeg se nalazi zaštitna plastična cijev. Naime, velik broj ozljeda, pa čak i smrti u poljoprivrednoj djelatnosti povezan je s kardanskim vratilom. Česti su slučajevi u kojima dio odjeće zapne za nezaštićeno rotirajuće vratilo, što može rezultirati lomovima kostiju, gubitkom udova, pa čak i smrću. Zbog toga je u mnogim zemljama obvezna upotreba zaštitne plastične cijevi zbog sigurnosti radnika.



**Slika 10. Kardansko vratilo**



### 3. ANALIZA TRŽIŠTA

Kako je već u uvodu naglašena važnost mehanizacije u današnjoj poljoprivredi može se zaključiti da na tržištu postoji puno proizvođača koji nude različite tipove i varijante različitih strojeva, što se odnosi i na sakupljače sijena. Na tržištu postoje dvije osnovne izvedbe sakupljača sijena. Jedna izvedba su trakasti sakupljači sijena, kojima sama riječ kaže, pogonjeni su pomoću traka, i sijeno sakupljaju na način da ga vilama odnosno opružnim zupcima cijelom svojom širinom linearno vuku, prevrću i sakupljaju na kraju u zbojeve. Druga izvedba su rotacioni sakupljači sijena, koji rotacijskim gibanjem opružnih zubaca prevrću i sakupljaju sijeno u zbojeve. Ovaj diplomski rad fokusirat će se na trakaste sakupljače sijena te će u nastavku biti prikazani neki tipovi freza i njihove najvažnije karakteristike.



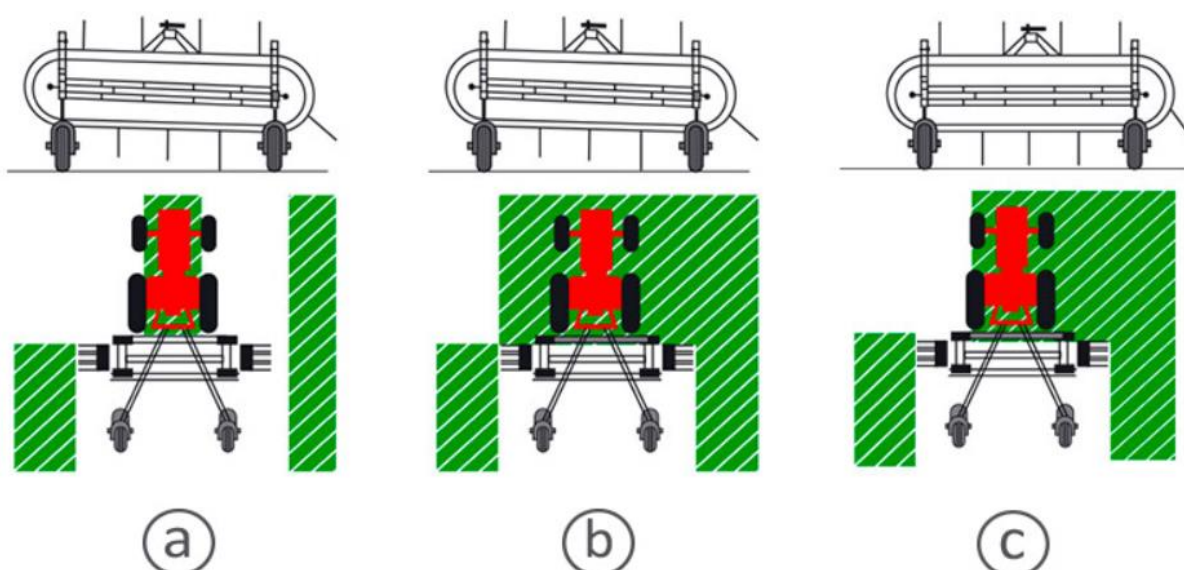
Slika 11. Rotacioni sakupljač sijena

### 3.1. Serija FPM tvrtke SE-KRA



Slika 12. FPM 804.366, SE-KRA

Ova serija pripada među trakaste sakupljače sijena koji su najrasprostranjeniji u poljoprivrednoj djelatnosti. Sakupljač sijena se priključuje na traktor preko hidraulične poteznice u tri točke. Prijenos snage s traktora odvija se putem kardanskog vratila. Redukcija, koja je podešena za ulaznu brzinu od 540 okr/min, odvija se preko remenskog prijenosa. Prijenos snage s remenice vrši se pomoću trake i remenica za trake. Visinu sakupljanja je moguće regulirati podizanjem ili spuštanjem kotača na stražnjoj strani. Sama sakupljanje sijena odvija se pomoću opružnih zubaca koji u cjelinu čine jedne vile koji su pričvršćeni na traku koja se giba. Slika 13 prikazuje shemu rada te mogućnosti podešavanja kotača koje rezultira određenim načinom sakupljanja sijena.



Slika 13. Sheme rada trakastog sakupljača

Tablica 1. Tehničke karakteristike serije FPM, SE-KRA

Model	Dužina m	Širina m	Radni zahvat m	Potrebna snaga kW	Masa kg
FPM 804.366	1,8	1,4	1,6	16	136
FPM 804.367	1,8	1,4	1,6	16	140
FPM 804.161	2,1	1,4	1,9	18	152
FPM 627.864	2,2	1,5	2,0	18	155
FPM 627.237	2,2	1,5	2,0	18	160
FPM 627.239	2,4	1,5	2,2	18	162

### 3.2. Serija FAVORIT tvrtke SIP



Slika 14. FAVORIT 254 F ALP, SIP

FAVORIT serija izvedbom je dosta slična prethodno analiziranom primjeru, uz bitnu razliku što kod ove serije klinasto vratilo, koje se spaja na kardana, pogoni i prednju i stražnju malu remenicu pomoću kojih se pogone trake. Prijenos snage time se bolje raspoređuje što rezultira sa manjom potrebnom snagom. Također za razliku od prethodnog modela ovdje imamo dodatne manje remenice za vođenje traka. Podešavanje visine cjelokupnog stroja moguće je odraditi na četiri kotača s prijednje i stražnje strane.

Tablica 2. Tehničke karakteristike serije FAVORIT, SIP

Model	Dužina m	Širina m	Radni zahvat m	Potrebna snaga kW	Masa kg
FAVORIT 234 F ALP	2,75	1,20	2,30	15	285
FAVORIT 254 F ALP	2,95	1,20	2,50	15	295
FAVORIT 274 F ALP	3,15	1,20	2,70	16	300

### 3.3. Serija TX80, tvrtke IBEX



Slika 15. TX80, IBEX

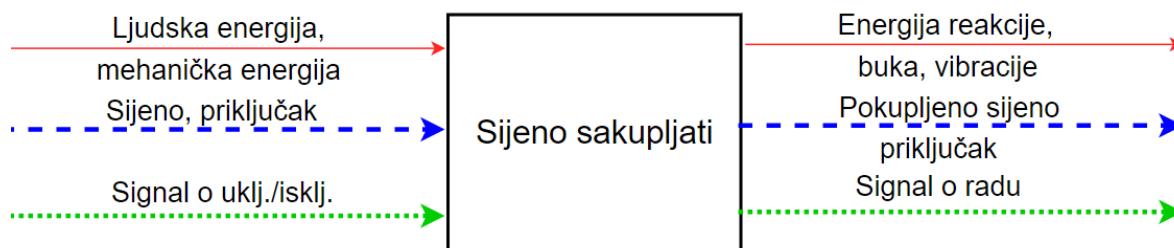
Ova serija pripada među manje trakaste sakupljače sijena koji su vrlo rasprostranjeni u Americi. TX80 je jednostavan, lagan za upotrebu i malih dimenzija. Može se koristiti na manjim i većim traktorima, nije mu potrebna velika snaga. Prijenos snage se vrši od kardanskog vratila preko klinastog vratila koji je spojen s remenicom, kojom remenom prenosimo snagu na remenicu koja pokreće traku.

Tablica 3. Tehničke karakteristike serije TX80 i TS100, IBEX

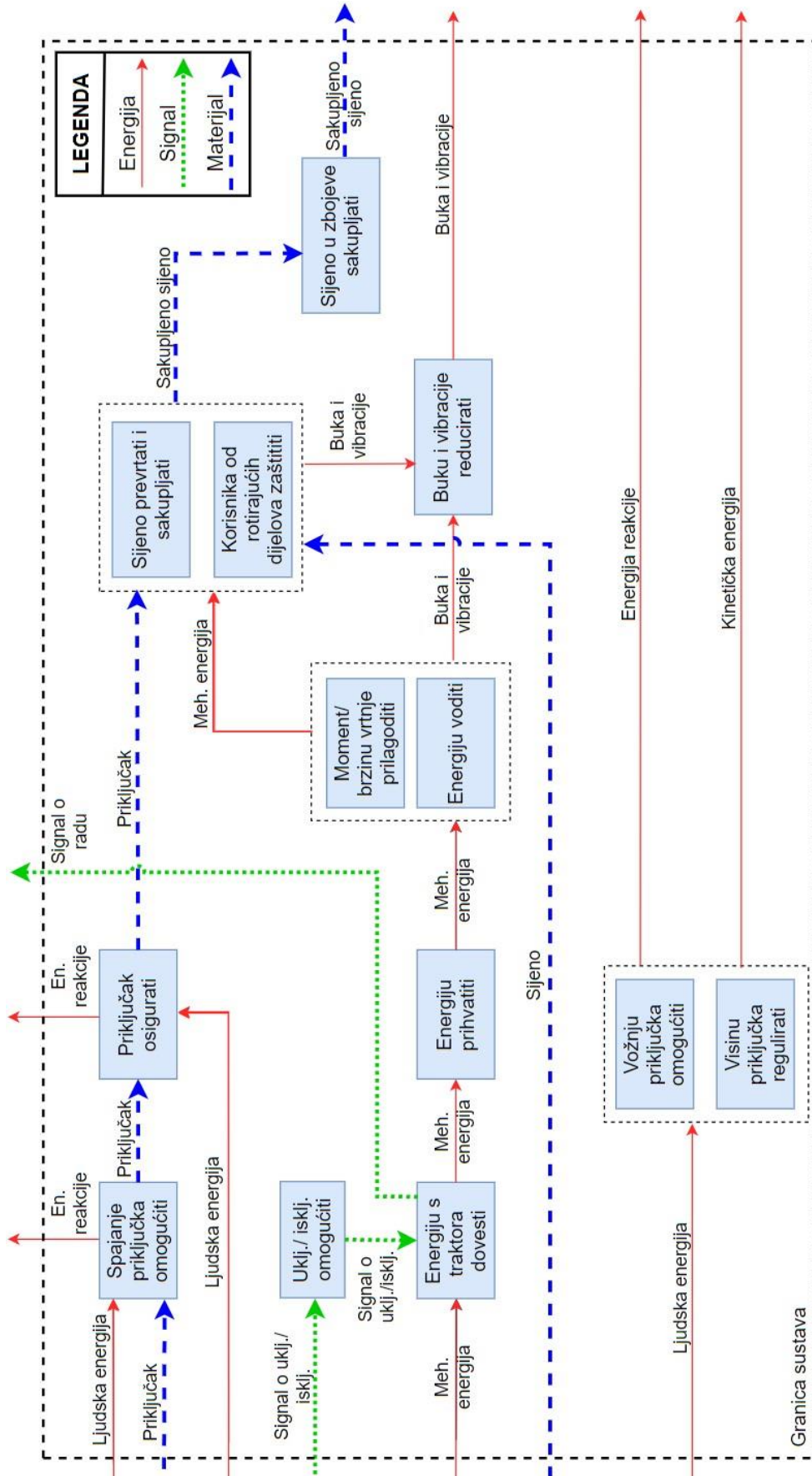
Model	Dužina m	Širina m	Radni zahvat m	Potrebna snaga kW	Masa kg
TX80	2	1,20	1,65	10	170
TS100	2,6	1,20	2,3	20	195

#### 4. FUNKCIJSKA STRUKTURA

Dok god nije jasno prikazan funkcijama, ukupni cilj razvoja proizvoda ne može se smatrati potpuno definiranim. Stoga se izrađuje funkcijska struktura koja predstavlja smislenu i kompatibilnu kombinaciju podfunkcija koje čine ukupnu funkciju proizvoda. Za početak prikazujemo glavnu funkciju i promjenu tokova energije, materije i signala proizvoda pomoću „blackbox“ modela, a zatim se izrađuje kompletna funkcijska struktura proizvoda. Pri izradi funkcijske strukture važno je obratiti pažnju na tokove energije, materije i signala, odnosno paziti da oni ne bi ponirali i izvicali niotkud već bili kontinuirani. Slika 16 prikazuje „blackbox“ model trakastog sakupljača sijena, a slika 17 njegovu funkcijsku strukturu.



Slika 16. Blackbox model



Slika 17. Funkcijska struktura







## 5. MORFOLOŠKA MATRICA




Nakon što je izrađena funkcijska struktura proizvoda, potrebno je realizirati te podfunkcije pomoću konkretnih rješenja. Idući korak je generiranje vlastitih parcijalnih rješenja za realizaciju podfunkcija, te prikupljanje ideja iz vanjskih izvora. Zbog toga je već na samom početku ovog rada obavljen pregled proizvoda na tržištu kako bi se dobila ideja kako su funkcije realizirane na već postojećim proizvodima, jer je implementacija dobrog, već postojećeg rješenja uobičajeno brža i jeftinija od razvoja novog rješenja. Zatim se ta rješenja kombiniraju u morfološku matricu, tablica 4, u kojoj redci odgovaraju pojedinim podfunkcijama proizvoda, a u stupcima se nalaze skice ili opisi parcijalnih rješenja za pojedinu podfunkciju.





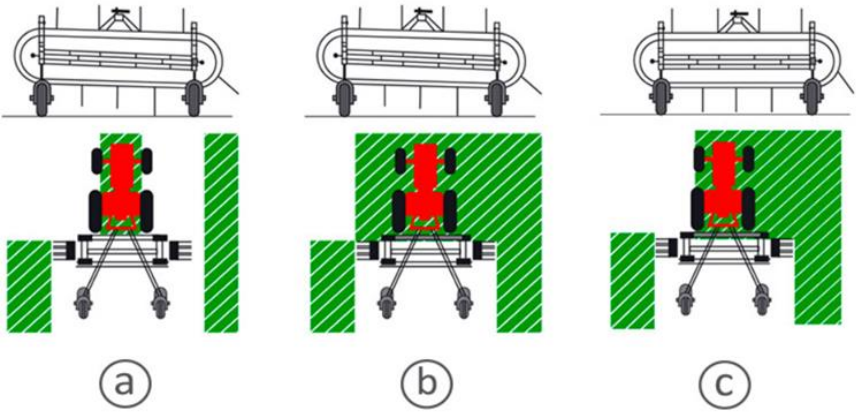
Tablica 4. Morfološka matrica

FUNKCIJA			
Spajanje priključka omogućiti	<p style="text-align: center;">Spajanje na hidrauličku poteznicu</p>		
Priključak osigurati			



<p>Uključivanje/ isključivanje omogućiti</p>	<p>Komande na traktoru</p> 	<p>Uklj./ isklj na priključku</p> 
<p>Energiju s traktora dovesti</p>	<p>Kardansko vratilo</p> 	
<p>Energiju prihvatiti</p>		
<p>Moment/ brzinu vrtnje prilagoditi</p> <p>Energiju voditi</p>	<p>Remenski prijenos</p> 	<p>Lančani prijenos</p> 

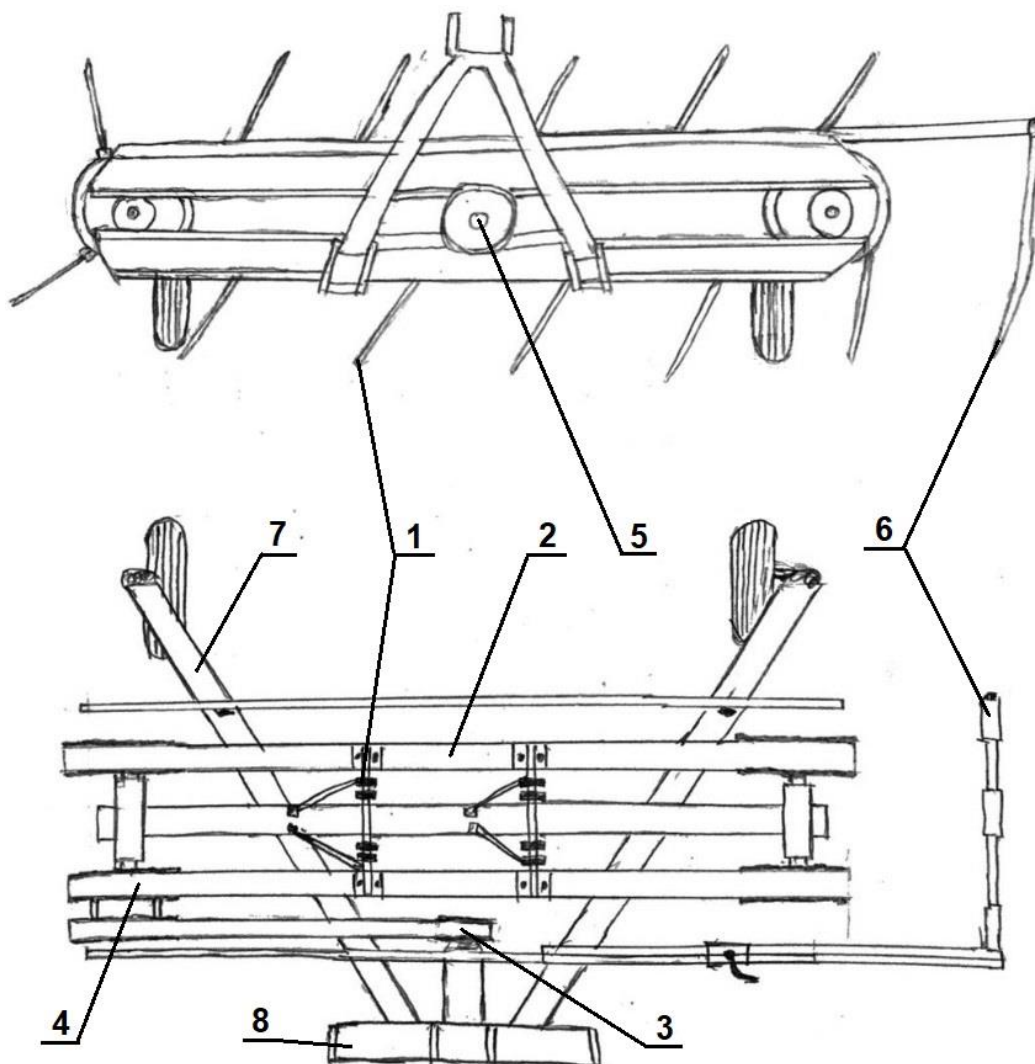
	<p>Zupčanički prijenos</p> 	<p>Reduktor</p> 
<p>Sijeno prevtati i sakupljati</p>	<p>Opružni zubbci</p>  <p style="text-align: center;"><small>Sprzedajemy</small></p>	<p>Opružne grablje</p> 
<p>Sijeno u zbojeve sakupljati</p>	<p>Graničnik zbojeva</p> 	
<p>Korisnika od rotirajućih dijelova zaštititi</p>	<p>Korisnik je zaštićen budući da se tijekom rada nalazi u traktoru.</p>	

<p>Vožnju priključka omogućiti</p>	<p>Kotači</p> 	<p>Nošenje priključka pomoću poteznice</p> 
<p>Visinu priključka regulirati</p>	<p>Pomoću poluge</p> 	<p>Osiguravajućim klinom</p> 
	 <p style="text-align: center;">(a)                      (b)                      (c)</p>	
<p>Buku i vibracije reducirati</p>	<p>Kako se pri samoj obradi zemlje pojavljuju buka i vibracije, njih je nemoguće izbjeći, ali se kompaktnim i krutim kućištem mogu zadržati na određenoj, prihvatljivoj razini.</p>	

## 6. GENERIRANJE KONCEPATA

Idući korak u fazi koncipiranja, generiranje je koncepata. Koncepti nastaju kombiniranjem parcijalnih rješenja za pojedinu podfunkciju iz morfološke matrice u smislenu cjelinu.

### 6.1. Koncept 1

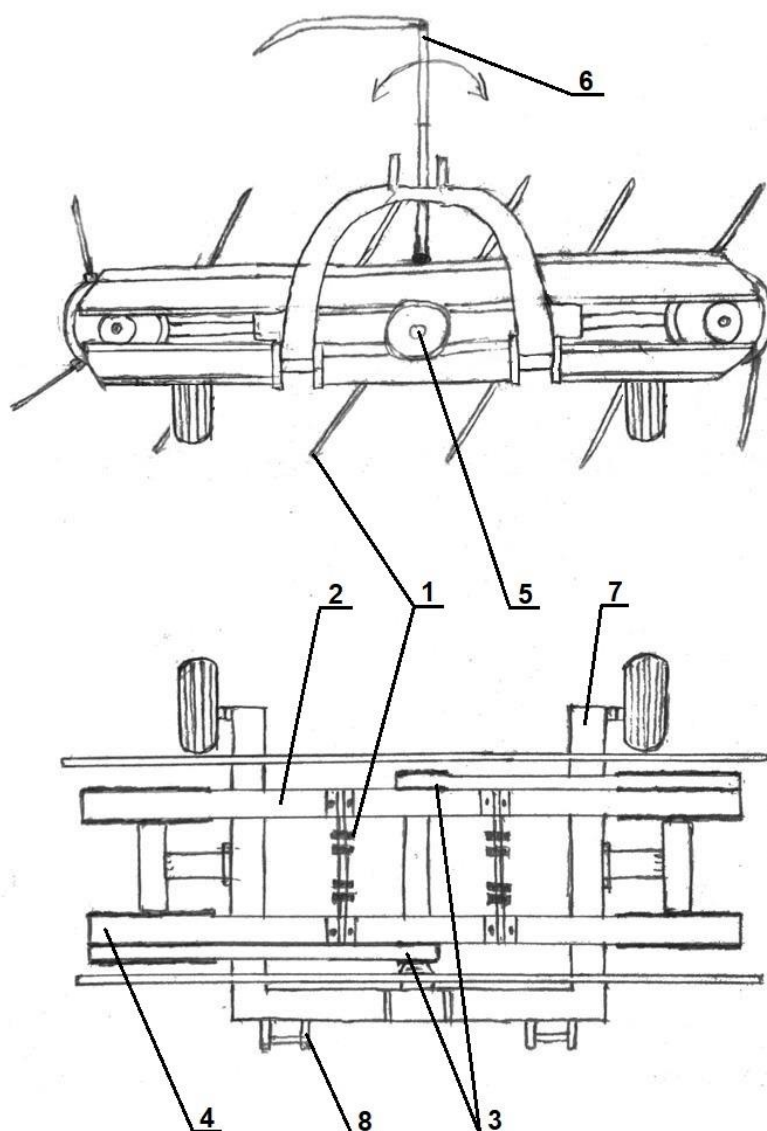


Slika 18. Koncept 1

Koncept 1 potencijalno je konstrukcijsko rješenje uređaja za prevrtanje i sakupljanje sijena. Prijenos snage u ovom konceptu se odvija tako da se okretni moment i snaga dovedena sa traktora kardanskim vratilom prenosi na ulazno klinasto vratilo (5). Direktnim spajanjem klinastog vratila sa malom pogonskom remenicom (3), snagu dalje prenosimo na gonjenu remenicu čime se odrađuje redukcija brzine i povećanje momenta. Gonjenu remenica spaja se

sa remenicom za pogon trake (2), kojom se dalje prenosi snaga, a također susjedne remenice (4) postavljene su na istom vratilu. Cjelokupni mehanizam nalazi se na nosivom okviru (7) koji je u obliku slova V, na kojem se nalazi konstrukcija prihvata uređaja na poteznicu traktora (8). Opružni zubi za sakupljanje sijena (1) pričvršćeni su svojevrsne štapove koji su pomoću prirubnica i vijaka spojeni na trake (2). Na ovom konceptu također možemo uočiti „zastor“ odnosno graničnik za sijeno (6), kojim se podešava širina zbojeva. Njegovo podešavanje omogućeno je bočnim vodilicama.

## 6.2. Koncept 2



Slika 19. Koncept 2

---

Slika 19. prikazuje skicu koncepta 2. Uređaj se preko nosive konstrukcije (7) priključuje na hidrauličnu poteznicu traktora. Snaga se kardanskim vratilom dovodi do klinastog vratila (5), koje istovremeno pokreće i prvu i drugu malu pogonsku remenicu (3), nalaze se na istom vratilu. Dalje se snaga vodi remenski prijenosom do gonjenih remenica, i potom na vijcima spojenu remenicu za pogon trake (4). Svi elementi koncepta 2 nalaze se na nosivoj konstrukciji u oblika slova U. Opružni zubi za sakupljanje sijena (1) pričvršćeni su svojevrstne štapove koji su pomoću prirubnica i vijaka spojeni na trake (2). Graničnik za sijeno (6), kojim se podešava širina zbojeva, moguće je rotirati, ovisno na koju stranu želimo sakupljati sijeno.

## 7. VREDNOVANJE I ODABIR KONCEPTA

Nakon generiranja koncepata potrebno je odabrati jedan s kojim će se nastaviti u daljnu konstrukcijsku razradu. Za vrednovanje koncepata koristit će se tzv. Pughova matrica odlučivanja prikazana u tablici 5. Za početak potrebno je definirati kriterije po kojima će se vrednovati koncepti. Svaki kriterij mora mjeriti nešto važno i ne ovisiti o drugim kriterijima, te mora omogućiti razlikovanje koncepata. Nakon određivanja kriterija, jedan se koncept postavlja kao referentan, a drugi se ocjenjuju u odnosu na njega. Ako koncept bolje zadovoljava kriterij od referentnog dodjeljuje mu se „+“, ako zadovoljava kriterij lošije od referentnog dodjeljuje mu se „-“, a ako kriterij zadovoljavaju podjednako dodjeljuje mu se „0“. Nakon dodjeljivanja faktora ocjene za pojedine koncepte zbrajaju se, te se koncepti prema tim ocjenama rangiraju. Nakon rangiranja koncepata utvrđeno je da **koncept 1** ide u daljnu konstrukcijsku razradu.

Tablica 5. Pughova matrica odlučivanja

Kriteriji odabira	K1 (REF)	K2
Cijena	0	-
Jednostavnost montaže	0	-
Jednostavnost – broj dijelova	0	-
Brzina sakupljanja	0	0
Jednostavnost izmjenjivosti dijelova	0	-
Potrebna snaga	0	0
Prilagodljivost terenu	0	+
Neto zbroj	0	-3
Rang	1	2
Nastaviti?	DA	NE

## 8. KONSTRUKCIJSKA RAZRADA

### 8.1. Odabir radnih parametara

Budući da tračni sakupljač sijena treba sakupljati sijeno sa radnom širinom oko 2,4 m, odabrat će se ostali parametri potrebni za proračun svih elemenata koji sudjeluju u prijenosu snage. Parametri će se odabrati uzimajući u obzir postojeće uređaje na tržištu.

Prvi parametar koji će se odabrati je potrebna snaga na ulaznom vratilu uređaja. Istraživanjem tržišta tj. postojećih uređaja na tržištu, snaga sa pogonskog stroja (traktora) za zadane parametre uglavnom iznosi 20 kW, ali to nije ulazna snaga na ulaznom vratilu. Prema tome, potrebno je napraviti proračun potrebne snage na ulaznom vratilu.

Isto tako, važno je napomenuti da je brzina vrtnje na ulazu u uređaj ujedno i brzina vrtnje priključnog vratila traktora, a ona iznosi 540 okr/min.

Drugi važan parametar koji je potreban jest prijenosni omjer remenskog prijenosa a samim time biti će određena i brzina vrtnje na trake sa oprugama. Kod većine tračnih sakupljača prijenosni omjer se kreće između  $i = 2,2$  i  $i = 2,3$ . U skladu s time prijenosni omjer odabrat će se tako da bude negdje između tih vrijednosti, uzimajući obzir i konstrukcijsko rješenje obiju remenica.

Dakle, ulazni parametri za proračun su:

- $n_1 = 540 \frac{\text{okr}}{\text{min}}$ ,
- $i = 2,26$ ,

gdje je:

$n_1$  – brzina vrtnje ulaznog vratila uređaja,

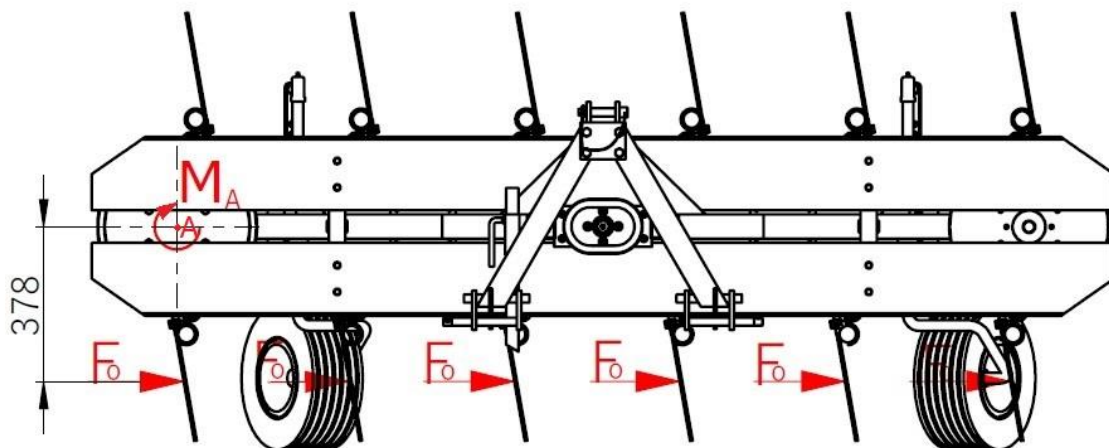
$i$  – prijenosni omjer remenskog prijenosa.

Važno je napomenuti da je prijenosni omjer određen u skladu s konstrukcijskim rješenjem remenica.



## 8.2. Proračun snage potrebne za rad stroja

Prilikom postupka sakupljanja sijeno predstavlja otpor koji je potrebno savladati zakretnim momentom. U ovom dijelu proračuna izračunata je snaga potrebna za savladavanje navedenih otpora kao i snaga na ulaznom vratilu uvećana za gubitke u sustavu.



Slika 20. Otpori na rotirajućim metlicama

Zbog nemogućnosti provedbe mjerenja pretpostavljeni otpor sijena na svakoj metlici iznosi:

$$F_o = 10 \text{ N.} \quad (1)$$

Potreban moment oko točke A na metlicama računa se kao:

$$M_A = Z_m \cdot (F_o \cdot L_m) \cdot v_m \cdot v_{tr}, \quad (2)$$

$$M_A = 6 \cdot (10 \cdot 0,378) \cdot 1,5 \cdot 1,1, \quad (3)$$

$$M_A = 37,42 \text{ Nm.} \quad (4)$$

gdje su:

$L_m = 0,378 \text{ m}$  - udaljenost opterećenja od točke A,

$Z_m = 6$  - broj metlica u zahvatu sa sijenom,

$v_m = 1,5$  - faktor sigurnosti potreban za savladavanje otpora,

$v_{tr} = 1,1$  - faktor povećanja zbog potrebe savladavanja inercijskih sila.

Brzina vrtnje na gonjenoj remenici računa se prema izrazu:

$$n_2 = \frac{n_1}{i} = \frac{540}{2,26}, \quad (5)$$

$$n_2 = 238,24 \frac{\text{okr}}{\text{min}} = 3,971 \text{ s}^{-1}. \quad (6)$$

Kutna brzina trake na kojoj se nalaze metlice iznosi:

$$\omega_{tr} = 2 \cdot \pi \cdot n_2 = 2 \cdot \pi \cdot 3,971, \quad (7)$$

$$\omega_{tr} = 24,95 \text{ s}^{-1}. \quad (8)$$

Sada imamo sve potrebne podatke kako bi izračunali potrebnu snagu na traci (metlicama), koja se računa prema izrazu:

$$P_{izl} = M_A \cdot \omega_{tr} = 37,42 \cdot 24,95, \quad (9)$$

$$P_{izl} = 933,58 \text{ W}. \quad (10)$$

Budući da smo dobili potrebnu snagu na metlicama, uzimajući u obzir stupnjeve djelovanja u sustavu, lako možemo dobiti snagu na gonjenoj remenici  $R_2$ . Potrebna snaga na remenici  $R_2$  računa se prema izrazu:

$$P_{R_2} = \frac{P_{izl}}{\eta_{klizača} \cdot \eta_{kl} \cdot \eta_L \cdot \eta_{TR}} = \frac{933,58}{0,9 \cdot 0,96 \cdot 0,99 \cdot 0,96}, \quad (11)$$

$$P_{R_2} = 1136,92 \text{ W}. \quad (12)$$

gdje su:

$\eta_{klizača} = 0,9$  - gubici na klizačima profilne krivulje,

$\eta_{kl} = 0,96$  - stupanj djelovanja kliznog ležaja nosača metlica,

$\eta_L = 0,99$  - stupanj djelovanja kugličnog ležaja na vratilu 2,

$\eta_{TR} = 0,96$  - stupanj djelovanja klinastog remena trake.

Kako imamo snagu na gonjenoj remenici  $R_2$ , preostaje nam još izračunati potrebnu snagu na ulaznom vratilu stroja  $P_{ul}$ , koja se računa prema izrazu:

$$P_{ul} = \frac{P_{R_2}}{\eta_R \cdot \eta_L} = \frac{1136,92}{0,96 \cdot 0,99}, \quad (13)$$

$$P_{ul} = 1196,26 \text{ W}. \quad (14)$$

gdje su:

$\eta_R = 0,96$  - stupanj djelovanja pogonskog remenskog prijenosa,

$\eta_L = 0,99$  - stupanj djelovanja kugličnog ležaja na vratilu 1.

### 8.3. Proračun klinastog remenskog prijenosa

Proračun remenskog prijenosa bit će obavljen prema uputama iz Damir Jelaska; Srđan Podrug; „PRORAČUN REMENSKIH PRIJENOSA“ [7]. Za početak, odabire se faktor opterećenja  $c_2$ , za srednje teške pogone, grupu A i dnevni rad manji od 10h.

$$c_2 = 1,1. \quad (15)$$

Faktor opterećenja  $c_2$  za pogon s klinastim remenjem prema HRN G.E2.063

Tablica VI

Radni strojevi	Pogonski strojevi					
	A za dnevno trajanje pogona u h			B za dnevno trajanje pogona u h		
	do 10	>10 do 16	>16	do 10	>10 do 16	>16
Srednje teški pogoni škare za limove, preše, lančani i trakasti transporter (za teški mate- rijal), vibraciona sita, genetratori, uzbidiivači, gnječilice, alatni strojevi (tokarilice, brusilice), strojevi za pranje, tiskarski strojevi, ventilatori i pumpe preko 7,4 kW	1,1	1,2	1,3	1,2	1,3	1,4

Grupa A: motori izmjenični i trofazni s normalnim poteznim momentom (do dvostrukog nazivnog momenta), npr. sinhroni i jednofazni motori s pomoćnom fazom za pokretanje, trofazni motori s direktnim ukopčavanjem, zvijezda-trokut sklopkom ili kliznim prstenom; istosmjerni paralelni motori; motori s unutrašnjim izgaranjem i turbine s  $n > 600 \text{ min}^{-1}$

Slika 21. Tablica faktora opterećenja [7]

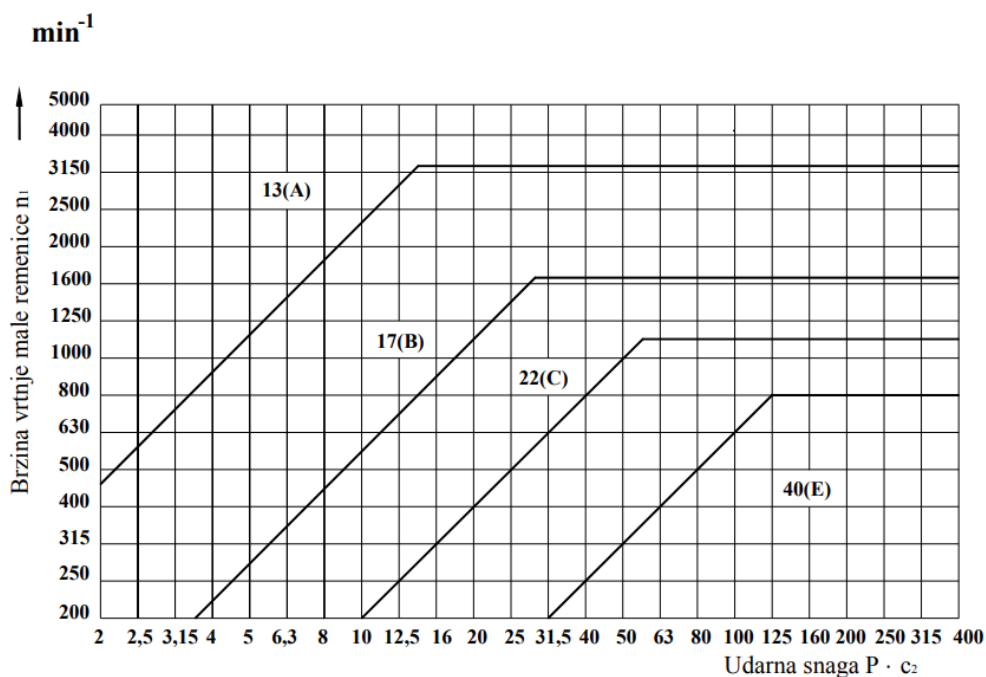
U idućem koraku potrebno je dobiti snagu za proračun remenskog prijenosa  $P^*$ , a ona se dobije kao umnožak snage na ulazu u uređaj i faktora opterećenja.

$$P = P_{ul} = 1196,26 \text{ W}, \quad (16)$$

$$P^* = P \cdot c_2, \quad (17)$$

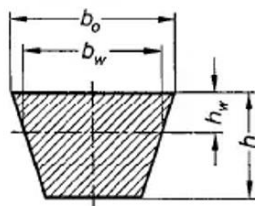
$$P^* = 1315,88 \text{ W}. \quad (18)$$

S izračunatom snagom  $P^*$  odabire se profil remena prema slici 22. Profil se odabire za snagu od 1315,88 W i brzinu vrtnje bržeg vratila, dakle, za 540 okr/min. Odabran je normalni klinasti remen, nazivne širine  $b = 25 \text{ mm}$ .



Slika 22. Dijagram za odabir profila remena [7]

Profil normalnog klinastog remena možemo vidjeti na slici 23.



Slika 23. Normalni klinasti remen

Dimenzije odabranog klinastog remena navedene su u tablici 6.

Tablica 6. Dimenzije odabranog klinastog remena

Beskrajno normalno klinasto remenje (HRN G.E2. 053) i konačno normalno klinasto remenje	
Nazivna širina $b_0 \approx$	25
Aktivna širina remena $b_w =$	21
Visina remena $h \approx$	16
Razmak $h_w \approx$	6,3

Sada kada smo odabrali remen možemo odabrati računski promjer manje remenice i preko nje računski promjer veće. Odabrani računski promjer manje remenice  $d_{w1} = 150$  mm, a  $d_{w2}$  dobijemo preko jednadžbe (19) i uzimamo standardnu vrijednost od  $d_{w2} = 340$  mm.

$$d_{w2} = i \cdot d_{w1} = 2,26 \cdot 150 = 340 \text{ mm.} \quad (19)$$

Faktor djelovanja  $c_4$  odabiremo preko brzine vrtnje, promjera manje remenice i odabranog profila remena iz tablice na slici 21.

$$c_4 = 0,82. \quad (20)$$

Za daljni proračun potreban nam je osni razmak, kojeg smo išitali iz modela i iznosi  $a = 1041$  mm. Računsku duljinu remena dobijemo preko jednadžbe (21).

$$L_w = 2a + \frac{\pi}{2}(d_{w1} + d_{w2}) + \frac{(d_{w2} - d_{w1})^2}{4a}, \quad (21)$$

$$L_w = 2 \cdot 1041 + \frac{\pi}{2}(150 + 340) + \frac{(340 - 150)^2}{4 \cdot 1041}, \quad (22)$$

$$L_w = 2861 \text{ mm.} \quad (23)$$

Također nam je potreban i obuhvatni kut remena  $\beta$  kojeg dobijemo preko jednadžbe (24).

$$\beta = 2 \cdot \arccos\left(\frac{d_{w2} - d_{w1}}{2a}\right) = 2 \cdot \arccos\left(\frac{340 - 150}{2 \cdot 1041}\right), \quad (24)$$

$$\beta = 169,53^\circ \approx 170^\circ. \quad (25)$$

Faktor duljine  $c_3$  i faktor djelovanja  $c_5$  za normalne klinaste remene iznosi:

$$c_3 = c_5 = 1. \quad (26)$$

Nadalje, možemo izračunati brzinu preko jednadžbe (27) s kojom ulazimo u tablicu na slici 24, te odabiremo nazivnu snagu  $P_N$ .

$$v_{rem} = d_{w1} \cdot \pi \cdot n_1 = 0,15 \cdot \pi \cdot \frac{540}{60}, \quad (27)$$

$$v_{rem} = 4,24 \frac{\text{m}}{\text{s}}. \quad (28)$$

Konačni normalni klinasti remen DIN 2216																	
$v$ m/s	8	10	13	17	20	22	25	32	$v$ m/s	8	10	13	17	20	22	25	32
1	0,04	0,08	0,14	0,21	0,30	0,38	0,48	0,73	16	0,48	0,97	1,65	2,56	3,70	4,70	5,83	9,30
2	0,07	0,16	0,27	0,42	0,60	0,77	0,95	1,50	18	0,51	1,01	1,71	2,64	3,84	4,87	6,04	9,65
4	0,15	0,32	0,53	0,82	1,20	1,52	1,85	2,96	20	0,52	1,03	1,72	2,67	3,85	4,90	6,10	9,62
6	0,20	0,49	0,78	1,20	1,75	2,21	2,76	4,35	22	0,53	0,98	1,67	2,59	3,73	4,75	5,90	9,35
8	0,28	0,60	1,01	1,56	2,28	2,87	3,57	5,65	24	0,52	0,91	1,55	2,40	3,48	4,41	5,50	8,70
10	0,35	0,72	1,22	1,90	2,74	3,47	4,30	6,84	26	0,49	0,81	1,37	2,13	3,07	3,89	4,85	7,68
12	0,40	0,82	1,40	2,17	3,13	3,78	4,95	7,82	28	0,45	0,65	1,11	1,72	2,50	3,17	3,94	6,25
14	0,43	0,92	1,55	2,40	3,47	4,36	5,47	8,65	30	0,38	0,45	0,77	1,20	1,74	2,20	2,74	4,34

Slika 24. Tablica nazivne snage [7]

Iz tablice na slici 24, linearnom interpolacijom dobijemo nazivnu snagu  $P_N$  koja iznosi:

$$P_N = 2,65 \text{ kW.} \quad (29)$$

Dalje nam je potreban faktor obuhvatnog kuta  $c_1$ , kojeg očitavamo iz tablice sa slike 25.

$$c_1 = 0,98. \quad (30)$$

Faktori obuhvatnog kuta $c_1$ za pogone s klinastim remenjem										Tablica XI		
Obuhvatni kut $\alpha$	180 <sup>0</sup>	170 <sup>0</sup>	160 <sup>0</sup>	150 <sup>0</sup>	140 <sup>0</sup>	130 <sup>0</sup>	120 <sup>0</sup>	110 <sup>0</sup>	100 <sup>0</sup>	90 <sup>0</sup>	80 <sup>0</sup>	70 <sup>0</sup>
Beskrajni klinasti remen $c_1$	1	0,98	0,95	0,92	0,89	0,86	0,82	0,78	0,73	0,68	0,63	0,58
Konačni klinasti remen $c_1$	1	0,98	0,95	0,91	0,87	0,82	0,77					

Slika 25. Tablica obuhvatnog kuta [7]

Sada imamo sve potrebne veličine i možemo odrediti potreban broj remena prema izrazu:

$$z = \frac{Pc_2}{P_N c_1 c_3 c_4 c_5} = \frac{1,196 \cdot 1,1}{2,65 \cdot 0,98 \cdot 1 \cdot 1 \cdot 1}, \quad (31)$$

$$z = 0,51. \quad (32)$$

Dakle, za prijenos snage potreban je jedan klinasti remen.

Potrebno je još izračunati učestalost savijanja remena  $f$ , koja se računa prema izrazu:

$$f = Z \cdot \frac{v_{rem}}{L_w}, \quad (33)$$

gdje su:

$f$  – učestalost savijanja remena,

$Z = 2$  – broj remenica,

$v_{rem} = d_{w1} \pi n_1 = 4,24 \frac{\text{m}}{\text{s}}$  – brzina remena,

$L_w = 2861 \text{ m}$  – računski duljina remena.

Nakon uvrštavanja svih vrijednosti u izraz (33), dobije se učestalost savijanja remena:

$$f = 2,96 \text{ s}^{-1}. \quad (34)$$

Dopuštena učestalost savijanja remena iznosi  $100 \text{ s}^{-1}$ , pa prema tome remen zadovoljava kontrolu učestalosti savijanja:

$$f = 2,96 \text{ s}^{-1} \leq f_{dop} = 100 \text{ s}^{-1}. \quad (35)$$

U ovom poglavlju izračunat će se još i rezultanta sila remenskog prijenosa koja opterećuje vratilo. Budući da je obuhvatni kut  $\beta$  već izračunat u jednadžbi (25), ovdje ćemo ga još pretvoriti u radijane.

$$\beta = 169,53^\circ = 2,959 \text{ rad}. \quad (36)$$

Nakon toga, računa se korigirani faktor trenja klinastog remena  $\mu_k$  prema jednadžbi:

$$\mu_k = \frac{\mu}{\sin\left(\frac{\varphi}{2}\right)}, \quad (37)$$

gdje su:

$\mu = 0,3$  – faktor trenja između klinastog remena i remenice za par čelik/guma,

$\varphi = 34^\circ$  – kut utora na remenici.

$$\mu_k = 1,03. \quad (38)$$

Moment torzije koji djeluje na ulazno vratilo, izračunava se iz snage koja dolazi u uređaj i brzine vrtnje prema izrazu:

$$T_1 = \frac{30P}{\pi n_1}, \quad (39)$$

$$T_1 = 21,155 \text{ Nm}. \quad (40)$$

Najveća obodna sila koja se može prenjeti dobiva se iz momenta torzije:

$$F_o = \frac{2T_1}{d_{w1}}, \quad (41)$$

$$F_o = 282,1 \text{ N}. \quad (42)$$

Sile u remenu  $F_1$  i  $F_2$  dobiju se pomoću obodne sile iz izraza:

$$F_2 = F_o \cdot \frac{1}{e^{\mu_k \beta} - 1} = 14,1 \text{ N}, \quad (43)$$

$$F_1 = F_o \cdot \frac{e^{\mu_k \beta}}{e^{\mu_k \beta} - 1} = 296,16 \text{ N}. \quad (44)$$

Sada se može izračunati rezultantna sila remenskog prijenosa koja opterećuje vratilo. Ta sila djeluje na pravcu koji povezuje središta remenica, a računa se pomoću izraza:

$$F_R = \sqrt{F_1^2 + F_2^2 - 2F_1F_2 \cos \beta}. \quad (45)$$

Konačno, dobije se da rezultantna sila remenskog prijenosa iznosi:

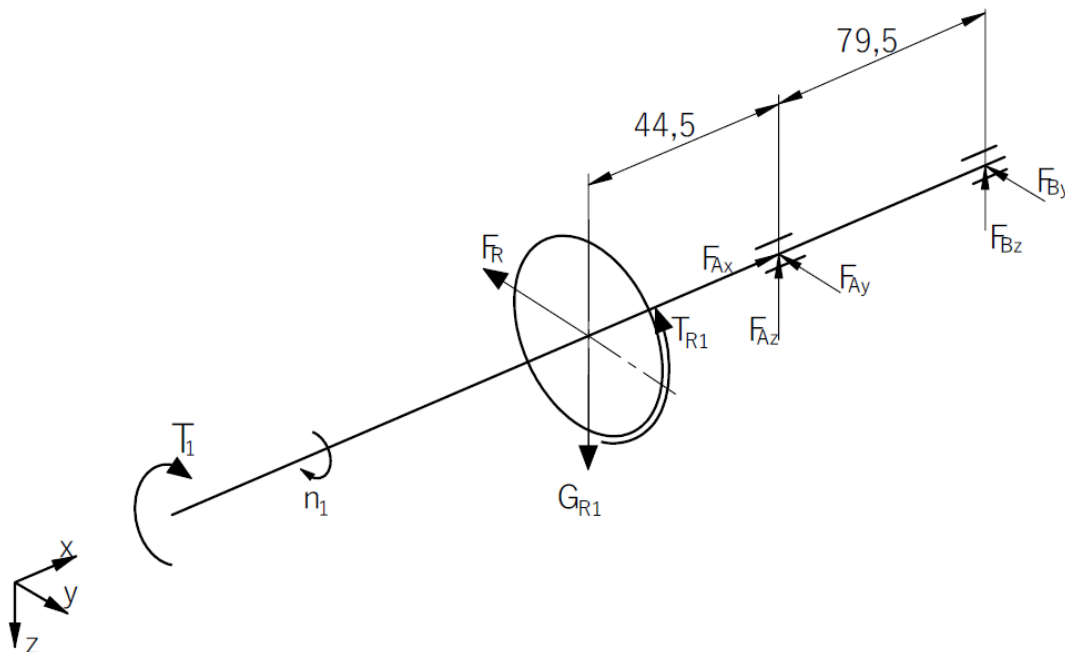
$$F_R = 310,04 \text{ N}. \quad (46)$$

#### 8.4. Proračun vratila 1

U ovom poglavlju prikazat će se proračun ulaznog vratila, odnosno, vratila na koje se uređaju dovodi snaga. U nastavku će se to vratilo kraće nazivati vratilo 1 ili V1. Proračun se provodi prema [8].

##### 8.4.1. Određivanje opterećenja i reakcija u osloncima vratila 1

Za početak potrebno je odrediti sva opterećenja koja opterećuju vratilo te odrediti reakcije u osloncima. Od opterećenja, na vratilu 1 nalaze se težina remenice 1,  $G_{R1}$ , rezultantna sila remenskog prijenosa,  $F_R$ , te moment torzije  $T_1$ . Shematski prikaz vratila te svih opterećenja i reakcija u osloncima nalazi se na slici ispod. Dimenzije sa slike određene su iz konstrukcije.



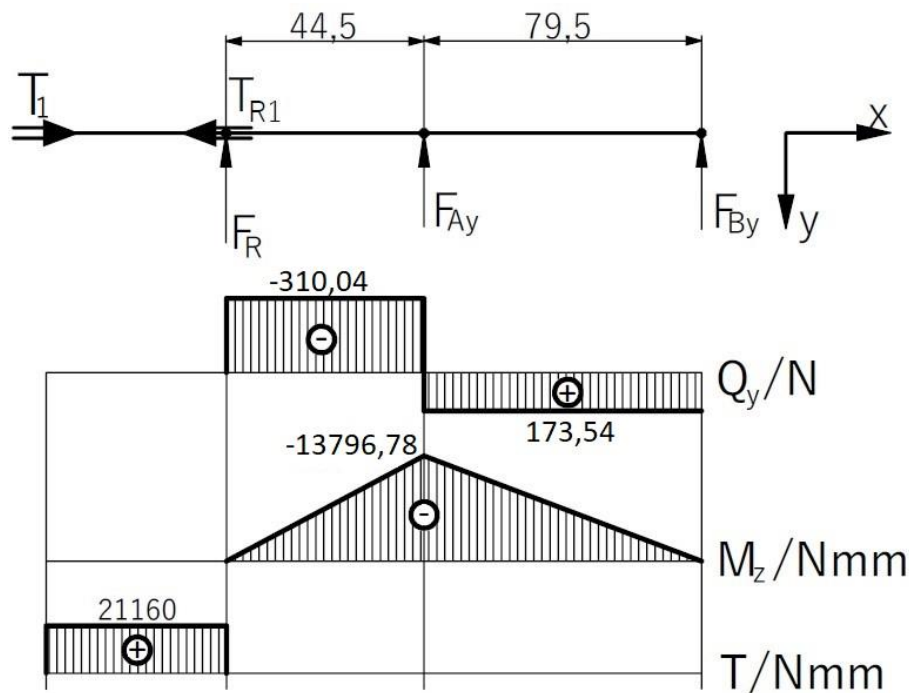
Slika 26. Shematski prikaz vratila 1

Masu remenice 1 očitavamo iz konstrukcije i iznosi 1,13 kg. Prema tome njena težina iznosi:

$$G_{R1} = 11,3 \text{ N}. \quad (47)$$

Idući korak je određivanje nepoznatih reakcija u osloncima te kreiranje dijagrama unutarnjih sila koji je prikazan na slici 27.





Slika 27. Shema sila u x-y ravnini s dijagramima unutarnjih sila

Komponenta  $F_{Ay}$  odredi se preko sume momenata oko oslonca B:

$$-F_{Ay} \cdot 79,5 - F_R \cdot 124 = 0, \quad (48)$$

$$F_{Ay} = \frac{-F_R \cdot 124}{79,5}, \quad (49)$$

$$F_{Ay} = -483,58 \text{ N}. \quad (50)$$

Komponenta  $F_{By}$  odredi se preko sume sila u vertikalnom smjeru:

$$-F_R - F_{Ay} - F_{By} = 0, \quad (51)$$

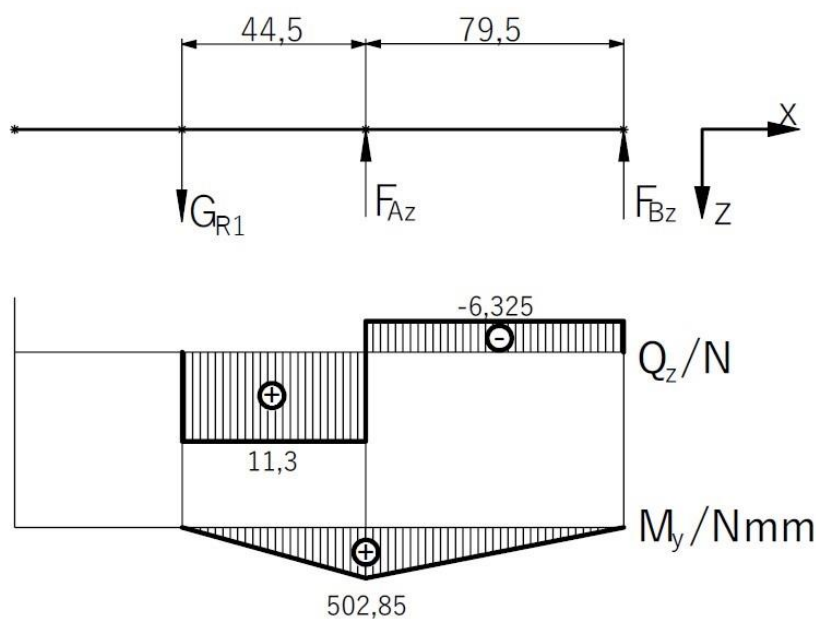
$$F_{By} = -F_{Ay} - F_R, \quad (52)$$

$$F_{By} = 173,54 \text{ N}. \quad (53)$$

Moment torzije na remenici jednak je po iznosu, ali je suprotnog predznaka momentu koji ulazi u uređaj budući da će se gubitci u ležajima zanemariti, dakle:

$$T_{R1} = -T_1 = -21,16 \text{ Nm}. \quad (54)$$

Još nam je preostalo određivanje nepoznatih reakcija u osloncima u x-z ravnini te kreiranje dijagrama unutarnjih sila koji je prikazan na slici 28.



Slika 28. Shema sila u x-z ravnini s dijagramima unutarnjih sila

Komponenta  $F_{Az}$  odredi se preko sume momenata oko oslonca B:

$$-F_{Az} \cdot 79,5 + G_{R1} \cdot 124 = 0, \quad (55)$$

$$F_{Az} = \frac{G_{R1} \cdot 124}{79,5}, \quad (56)$$

$$F_{Az} = 17,625 \text{ N}. \quad (57)$$

Komponenta  $F_{Bz}$  odredi se preko sume sila u vertikalnom smjeru:

$$G_{R1} - F_{Az} - F_{Bz} = 0, \quad (58)$$

$$F_{Bz} = -F_{Az} + G_{R1}, \quad (59)$$

$$F_{Bz} = -6,325 \text{ N}. \quad (60)$$

Budući da ne postoji ni jedno opterećenje vratila u aksijalnom smjeru (u smjeru osi x), komponenta  $F_{Ax}$  jednaka je nuli.

#### 8.4.2. Određivanje orijentacijskih dimenzija vratila 1

U ovom dijelu rada odredit će se orijentacijske dimenzije vratila. Važno je napomenuti da će se odrediti promjer na ležajnom mjestu A jer na tom mjestu djeluje najveći moment savijanja. Odredit će se i orijentacijska dimenzija lijevo od remenice 1 gdje djeluje samo moment torzije. Ostale dimenzije vratila odredit će se u skladu s ove dvije izračunate dimenzije i s obzirom na ostatak konstrukcije. Vratilo 1 izrađuje se od čelika E360.

Na ležajnom mjestu A, vratilo je opterećeno samo na savijanje. Izraz za orijentacijski promjer tada je:

$$d = \sqrt[3]{\frac{10M_f}{\sigma'_{f,dop}}}. \quad (61)$$

gdje je:

$$\sigma'_{f,dop} = \frac{\sigma_{fDN}}{4} = \frac{350}{4} = 87,5 \frac{\text{N}}{\text{mm}^2} - \text{približno dopušteno naprezanje kod savijanja za}$$

materijal E360.

Moment savijanja  $M_f$  računa prema izrazu:

$$M_f = \sqrt{M_y^2 + M_z^2}, \quad (62)$$

$$M_f = \sqrt{502,85^2 + 13796,78^2}, \quad (63)$$

$$M_f = 13805,94 \text{ Nmm}. \quad (64)$$

Minimalni potrebni promjer na ležajnom mjestu A, nakon što se sve poznate vrijednosti uvrste u izraz (61), iznosi:

$$d = 11,64 \text{ mm}. \quad (65)$$

Na dijelu vratila lijevo od remenice 1 djeluje samo moment torzije, prema slici 25. Na tom dijelu minimalni promjer računa se kao:

$$d = \sqrt[3]{\frac{10M_{red}}{\sigma'_{f,dop}}}. \quad (66)$$

Reducirani moment računa se prema:

$$M_{red} = \sqrt{M_f^2 + 0,75(\alpha_0 T_1)^2}. \quad (67)$$

gdje su:

$$M_f = 0 \text{ Nmm} - \text{moment savijanja lijevo od remenice 1,}$$

$$T_1 = 21160 \text{ Nmm} - \text{moment torzije.}$$

Faktor čvrstoće materijala  $\alpha_0$  računa se pomoću:

$$\alpha_0 = \frac{\sigma_{fDN}}{\sqrt{3}\tau_{tDI}}, \quad (68)$$

gdje su:

$\sigma_{fDN} = 350 \frac{\text{N}}{\text{mm}^2}$  - trajna dinamička čvrstoća za čisto naizmjenično promjenljivo naprezanje na savijanje za materijal E360,

$\tau_{tDI} = 260 \frac{\text{N}}{\text{mm}^2}$  - trajna dinamička čvrstoća za čisto istosmjerno promjenljivo naprezanje na uvijanje za materijal E360.

$$\alpha_0 = 0,78. \quad (69)$$

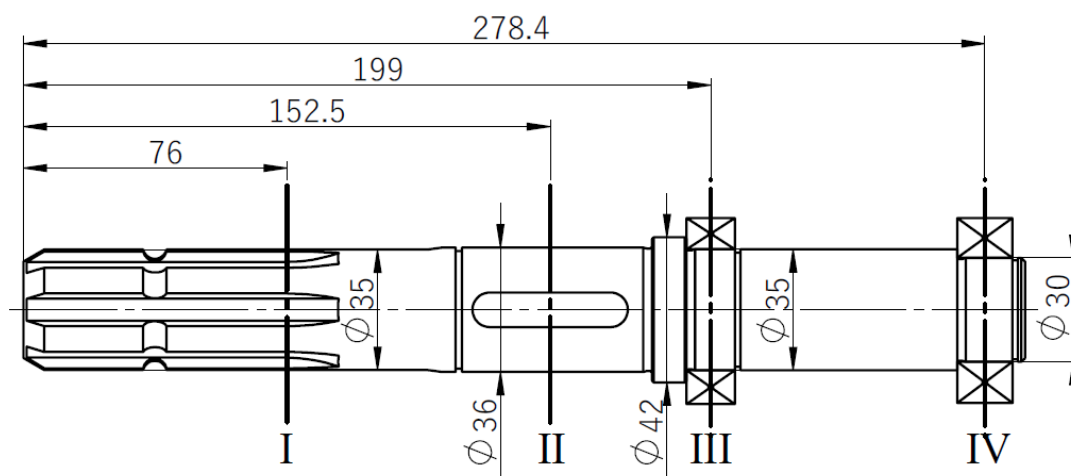
Nakon uvrštavanja faktora čvrstoće materijala te ostalih poznatih veličina u izraz (67) dobije se reducirani moment, a zatim i minimalni potrebni promjer:

$$M_{red} = 14293,58 \text{ Nmm}, \quad (70)$$

$$d = 11,78 \text{ mm}. \quad (71)$$

#### 8.4.3. Kontrola sigurnosti u kritičnim presjecima vratila 1

Na temelju minimalnih potrebnih promjera i drugih konstrukcijskih zahtjeva definirane su izvedbene dimenzije vratila. Iduće je potrebno provjeriti postojeće sigurnosti u kritičnim presjecima te usporediti te sigurnosti s onim potrebnima. Vratilo s izvedbenim dimenzijama i označenim kritičnim presjecima prikazano je na slici ispod.



Slika 29. Vratilo 1

Poprečni presjeci vratila III i IV opterećeni su samo na savijanje, dok su poprečni presjeci I i II opterećeni na uvijanje. Budući da je na presjeku IV moment savijanja jednak nuli, nema potrebe za daljnjim proračunom sigurnosti. Svi faktori korišteni u nastavku očitavaju se iz tablica i dijagrama iz [8].

Presjek I

Na presjeku I nalaze se utori za spajanje kardanskog vratila koje dovodi snagu s traktora. Presjek je opterećen samo na uvijanje pa se faktor sigurnosti računa prema:

$$S_{post} = \frac{b_1 b_2 \tau_{iDI}}{\varphi \beta_{kt} \tau_t} \geq S_{potr} = 1,4, \quad (72)$$

gdje su:

$b_1 = 0,875$  – faktor veličine strojnog dijela za  $d = 35$  mm,

$b_2 = 0,96$  – faktor kvalitete obrade za  $R_m = 700 \frac{\text{N}}{\text{mm}^2}$  i  $R_{max} = 2,5 \mu\text{m}$  ( $R_a = 0,4 \mu\text{m}$ ),

$\tau_{iDI} = 260 \frac{\text{N}}{\text{mm}^2}$  – trajna dinamička čvrstoća za čisto istosmjerno promjenljivo

naprezanje pri uvijanju za materijal E360,

$\varphi = 1,5$  - faktor udara za jake udarce,

Efektivni faktor zarezno djelovanja:

$$\beta_{kt} = 1 + c_2 (\beta_{kt1,4} - 1) = 1, \quad (73)$$

$$c_2 = 0; \left( \frac{D}{d} = \frac{35}{35} = 1 \right). \quad (74)$$

Naprezanje pri uvijanju:

$$\tau_t = \frac{T}{W_p} = \frac{T}{0,2(D+d)^3}, \quad (75)$$

gdje su:

$T = 21160$  Nmm - moment torzije u presjeku I,

$d = 29,5$  mm - manji promjer presjeka I,

$D = 35$  mm - veći promjer presjeka I.

$$\tau_t = 0,4 \frac{\text{N}}{\text{mm}^2}. \quad (76)$$

Nakon uvrštavanja svih vrijednosti, dobije se faktor sigurnosti:

$$S_{post} = 364. \quad (77)$$

Vidljivo je da je u presjeku I postojeći faktor sigurnosti veći od onog dopuštenog. Presjek I zadovoljava proračun čvrstoće.

Presjek II

Na presjeku II nalazi se pero za prijenos snage s vratila na remenicu. Presjek je opterećen samo na uvijanje pa se faktor sigurnosti računa prema:

$$S_{post} = \frac{b_1 b_2 \tau_{iDI}}{\varphi \beta_{kt} \tau_t}, \quad (78)$$

gdje su:

$b_1 = 0,875$  – faktor veličine strojnog dijela za  $d = 36$  mm,

$b_2 = 0,96$  – faktor kvalitete obrade za  $R_m = 700 \frac{\text{N}}{\text{mm}^2}$  i  $R_{max} = 2,5 \mu\text{m}$  ( $R_a = 0,4 \mu\text{m}$ ),

$\tau_{iDI} = 260 \frac{\text{N}}{\text{mm}^2}$  – trajna dinamička čvrstoća za čisto istosmjerno promjenljivo

naprezanje pri uvijanju za materijal E360,

$\varphi = 1,5$  – faktor udara za jake udarce,

Efektivni faktor zareznog djelovanja u presjeku II jednostavno se očitava zato što se u presjeku nalazi utor za pero:

$$\beta_{kt} = 1,9. \quad (79)$$

Naprezanje pri uvijanju:

$$\tau_t = \frac{T}{W_p} = \frac{T}{0,2(d-t)^3}, \quad (80)$$

gdje su:

$T = 21160$  Nmm – moment torzije u presjeku II,

$d = 36$  mm – promjer presjeka II,

$t = 4,3$  mm – dubina utora za pero na vratilu u presjeku II.

$$\tau_t = 3,32 \frac{\text{N}}{\text{mm}^2}. \quad (81)$$

Nakon uvrštavanja svih vrijednosti, dobije se faktor sigurnosti:

$$S_{post} = 23,1 \geq S_{potr} = 1,4. \quad (82)$$

Presjek II zadovoljava proračun čvrstoće.

Presjek III

Na mjestu presjeka III nalazi se ležajno mjesto A. Postojeća sigurnost izračunava se prema izrazu:

$$S_{post} = \frac{b_1 b_2 \sigma_{fDN}}{\varphi \beta_{kf} \sigma_f}, \quad (83)$$

gdje su:

$b_1 = 0,875$  – faktor veličine strojnog dijela za  $d = 35$  mm,

$b_2 = 0,92$  – faktor kvalitete obrade za  $R_m = 700 \frac{\text{N}}{\text{mm}^2}$  i  $R_{max} = 5 \mu\text{m}$  ( $R_a = 0,8 \mu\text{m}$ ),

$\sigma_{fDN} = 350 \frac{\text{N}}{\text{mm}^2}$  – trajna dinamička čvrstoća za čisto naizmjenično promjenljivo

naprezanje pri savijanju za materijal E360,

$\varphi = 1,5$  - faktor udara za jake udarce,

$\beta_{kf}$  - efektivni faktor zareznog djelovanja kod savijanja okretanjem,

$\sigma_f$  - nominalno naprezanje pri savijanju.

Faktor zareznog djelovanja  $\beta_{kf}$  određuje se prema izrazu (73), dok se faktori koje on sadrži očitavaju iz pripadajućih dijagrama iz [8].

$$\beta_{kf} = 1 + c_1 (\beta_{kf2} - 1). \quad (84)$$

Faktor  $c_1$  očitava se za omjer  $D/d$ , odnosno, za omjer većeg i manjeg promjera prijelaza s manjeg na veći promjer. Kako u ovom slučaju nemamo prijelaz s jednog na drugi stupanj vratila, omjer  $D/d$  jednak je jedan, a iz tog omjera odredi se da je faktor  $c_1$  jednak nuli:

$$c_1 = 0. \quad (85)$$

Faktor  $\beta_{kf2}$  ovisi o vlačnoj čvrstoći materijala te omjeru polumjera zaobljenja  $\rho$  i manjeg promjera  $d$ . U ovom slučaju ne postoji polumjer zaobljenja, omjer  $\rho/d$  jednak je nuli, a za tu vrijednost, vrijednost faktora  $\beta_{kf2}$  iznosi:

$$\beta_{kf2} = 2,9. \quad (86)$$

Faktor  $\beta_{kf}$  u presjeku III:

$$\beta_{kf} = 1. \quad (87)$$

Naprezanje u presjeku III:

$$\sigma_f = \frac{M_f}{W} = \frac{M_f}{0,1d^3}, \quad (88)$$

gdje je:

$M_f = 13805,94 \text{ Nmm}$  - moment savijanja iz (64) u presjeku III,

$d = 35 \text{ mm}$  - promjer na presjeku III,

Naprezanje u presjeku III iznosi:

$$\sigma_f = 3,22 \frac{\text{N}}{\text{mm}^2}. \quad (89)$$

Kada se sve poznate vrijednosti uvrste u izraz (83), dobije se postojeći faktor sigurnosti:

$$S_{post} = 58,33. \quad (90)$$

Potrebni faktor sigurnosti očitava se iz dijagrama iz [8], a iznosi:

$$S_{potr} = 1,4. \quad (91)$$

Uspoređivanjem postojećeg faktora sigurnosti s potrebnim, može se zaključiti da presjek III zadovoljava:

$$S_{post} = 58,33 \geq S_{potr} = 1,4. \quad (92)$$

### 8.5. Proračun pera na vratilu 1

Za prijenos snage s vratila na remenicu koristi se pero. Prema [9] pera se proračunavaju na bočni tlak prema jednadžbi:

$$p = \frac{F_t}{0,5hl_i}, \quad (93)$$

gdje su:

$F_t$  – obodna sila na vratilu,

$h = 8 \text{ mm}$  – visina pera,

$l_i = 35 \text{ mm}$  – nosiva duljina pera,

$i = 1$  – broj pera po obodu.

Obodna sila koja djeluje na pero računa se pomoću momenta uvijanja.

$$F_t = \frac{2T_1}{d}, \quad (94)$$

gdje je:

$T_1 = 21160 \text{ Nmm}$  – moment uvijanja koji pero treba prenijeti,



---

$d = 36 \text{ mm}$  – promjer vratila.

Obodna sila iznosi:

$$F_t = 1175,6 \text{ N.} \quad (95)$$

Bočni tlak prema izrazu (93) iznosi:

$$p = 8,4 \frac{\text{N}}{\text{mm}^2}. \quad (96)$$

Dopušteni bočni tlak za glavinu od sivog lijeva iznosi  $60 \text{ N/mm}^2$ .

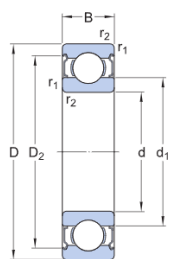
Kako je dopušteni bočni tlak veći od izračunatog, može se zaključiti da pero zadovoljava.

## 8.6. Proračun ležajeva na vratilu 1

U uređaju će se koristiti ležaji proizvođača SKF. Podaci o dimenzijama i nosivosti ležaja nalaze se na slikama ispod. [10]

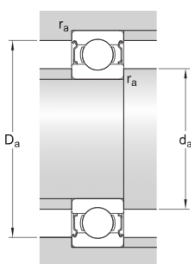
### 8.6.1. Ležajno mjesto u točki A

Odabran je kuglični ležaj 6007-2Z čiji se podaci nalaze na slici 30.



## DIMENSIONS

d	35 mm	Bore diameter
D	62 mm	Outside diameter
B	14 mm	Width
d <sub>1</sub>	≈ 43.75 mm	Shoulder diameter
D <sub>2</sub>	≈ 55.61 mm	Recess diameter
r <sub>1,2</sub>	min. 1 mm	Chamfer dimension



## ABUTMENT DIMENSIONS

d <sub>a</sub>	min. 39.6 mm	Diameter of shaft abutment
d <sub>a</sub>	max. 43.7 mm	Diameter of shaft abutment
D <sub>a</sub>	max. 57.4 mm	Diameter of housing abutment
r <sub>a</sub>	max. 1 mm	Radius of shaft or housing fillet

## CALCULATION DATA

Basic dynamic load rating	C	16.8 kN
Basic static load rating	C <sub>0</sub>	10.2 kN
Fatigue load limit	P <sub>u</sub>	0.44 kN
Reference speed		24 000 r/min
Limiting speed		12 000 r/min
Minimum load factor	k <sub>r</sub>	0.025
Calculation factor	f <sub>0</sub>	15

Slika 30. Kuglični ležaj 6007-2Z

Kontrolni proračun ležajeva obavit će se preko kontrole dinamičke nosivosti prema [11]. Za zahtijevani nazivni vijek trajanja ležaja i poznato opterećenje, proračunava se dinamička opterećenost ležaja prema izrazu:

$$C_1 = P \cdot \left( \frac{60n_1 L_{10h\_min}}{10^6} \right)^{\frac{1}{\varepsilon}}, \quad (97)$$

gdje su:

$$P = |F_{Ay}| = 483,58 \text{ N} - \text{ekvivalentno opterećenje ležaja,}$$

$$n_1 = 540 \frac{\text{okr}}{\text{min}} - \text{brzina vrtnje ulaznog vratila,}$$

$$L_{10h\_min} = 3500 \text{ h} - \text{nazivni vijek trajanja ležaja za poljoprivredne strojeve,}$$

$\varepsilon = 3$  - eksponent vijeka trajanja za ležajeve s teorijskim dodirom u točki.

Nakon uvrštavanja svih vrijednosti u izraz (97), dobije se:

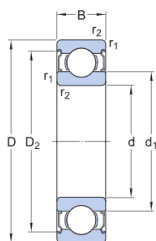
$$C_1 = 2340,67 \text{ N}, \quad (98)$$

$$C_1 = 2340,67 \text{ N} \leq C = 16800 \text{ N}. \quad (99)$$

Dinamička nosivost  $C$  odabranog ležaja može se očitati sa slike 30, a iznosi 16,8 kN. Kada se opterećenost  $C_1$  usporedi s dopuštenom nosivosti, zaključuje se da odabrani ležaj zadovoljava.

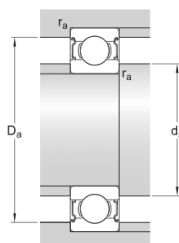
### 8.6.2. Ležajno mjesto u točki B

Odabran je kuglični ležaj 6206-2Z čiji se podaci nalaze na slici 31.



#### DIMENSIONS

d	30 mm	Bore diameter
D	62 mm	Outside diameter
B	16 mm	Width
d <sub>1</sub>	≈ 40.36 mm	Shoulder diameter
D <sub>2</sub>	≈ 54.06 mm	Recess diameter
r <sub>1,2</sub>	min. 1 mm	Chamfer dimension



#### ABUTMENT DIMENSIONS

d <sub>a</sub>	min. 35.6 mm	Diameter of shaft abutment
d <sub>a</sub>	max. 40.3 mm	Diameter of shaft abutment
D <sub>a</sub>	max. 56.4 mm	Diameter of housing abutment
r <sub>a</sub>	max. 1 mm	Radius of shaft or housing fillet

#### CALCULATION DATA

Basic dynamic load rating	C	20.3 kN
Basic static load rating	C <sub>0</sub>	11.2 kN
Fatigue load limit	P <sub>u</sub>	0.475 kN
Reference speed		24 000 r/min
Limiting speed		12 000 r/min
Minimum load factor	k <sub>r</sub>	0.025
Calculation factor	f <sub>0</sub>	14

Slika 31. Kuglični ležaj 6206-2Z

Kontrolni proračun ležajeva obavit će se preko kontrole dinamičke nosivosti prema [11]. Za zahtijevani nazivni vijek trajanja ležaja i poznato opterećenje, proračunava se dinamička opterećenost ležaja prema izrazu:

$$C_1 = P \cdot \left( \frac{60n_1 L_{10h\_min}}{10^6} \right)^{\frac{1}{\varepsilon}}, \quad (100)$$

gdje su:

$P = F_{By} = 173,54 \text{ N}$  - ekvivalentno opterećenje ležaja,

$n_1 = 540 \frac{\text{okr}}{\text{min}}$  - brzina vrtnje ulaznog vratila,

$L_{10h\_min} = 3500 \text{ h}$  - nazivni vijek trajanja ležaja za poljoprivredne strojeve,

$\varepsilon = 3$  - eksponent vijeka trajanja za ležajeve s teorijskim dodirom u točki.

Nakon uvrštavanja svih vrijednosti u izraz (100), dobije se:

$$C_1 = 840 \text{ N}, \quad (101)$$

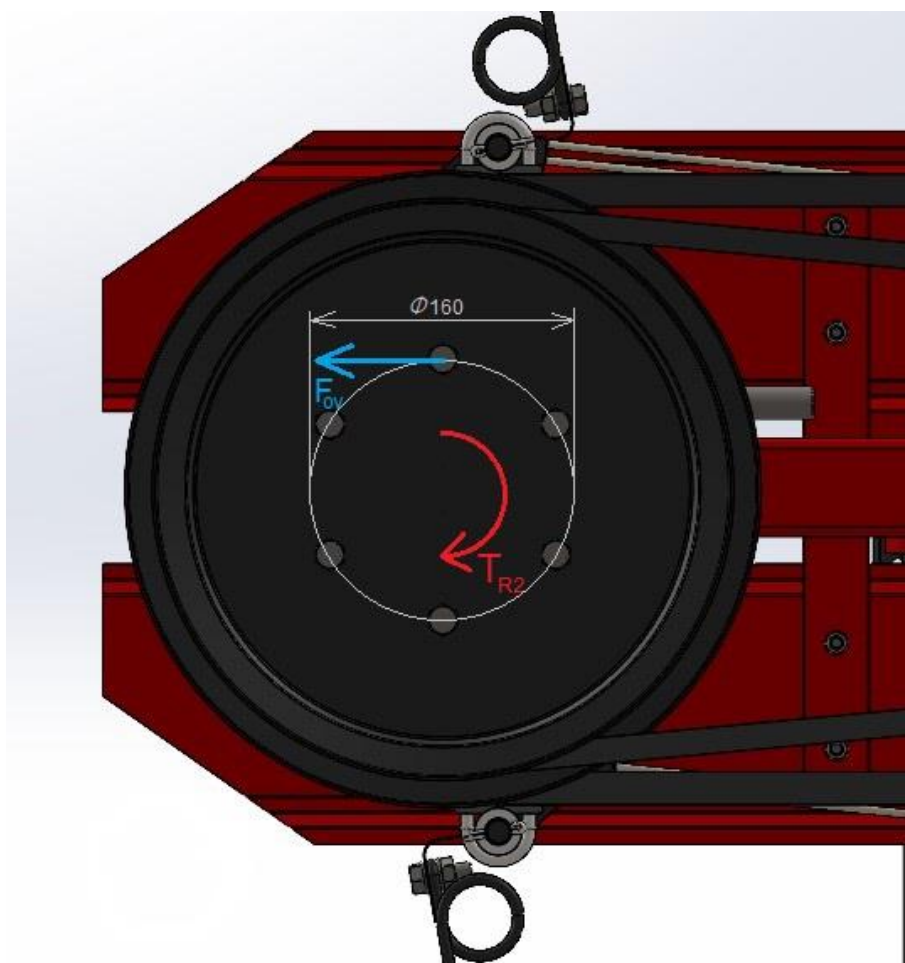
$$C_1 = 840 \text{ N} \leq C = 20300 \text{ N}. \quad (102)$$

Dinamička nosivost  $C$  odabranog ležaja može se očitati sa slike 31, a iznosi 20,3 kN. Kada se opterećenost  $C_1$  usporedi s dopuštenom nosivosti, zaključuje se da odabrani ležaj zadovoljava.

### 8.7. Proračun vijaka remenice

U ovom poglavlju prikazat će se proračun vijaka na gonjenoj remenici R2. Odabrani su M10 vijci kvalitete 8.8 kojima će se provjeriti naprezanje na odrez.

Kao što možemo vidjeti na slici 32, obodnu silu na vijku  $F_{ov}$  dobit ćemo iz okretnog momenta remenice R2.



Slika 32. Opterećenja vijaka remenice R2

Iz (12) uzimamo dobivenu snagu na remenici R2, preko koje dobijemo moment  $T_{R2}$

$$T_{R2} = \frac{P_{R2} \cdot i}{2\pi n_1}, \quad (103)$$

$$T_{R2} = 45,57 \text{ Nm}. \quad (104)$$

gdje je:

$P_{R2} = 1136,92 \text{ W}$  - snaga na remenici R2,

$i = 2,26$  - prijenosni omjer pogonskog remenskog prijenosa,

$n_1 = 540 \text{ min}^{-1}$  - brzina vrtnje ulaznog vratila.

Sada kada imamo moment  $T_{R2}$ , možemo izračunati i obodnu silu na vijku  $F_{ov}$  prema jednadžbi:

$$F_{ov} = \frac{2T_{R_2}}{d_v \cdot Z}, \quad (105)$$

gdje je:

$d_v = 0,16$  m - promjer na kojem se nalaze vijci na remenici R2.

$Z = 6$  - broj vijaka na remenici R2.

Pa slijedi:

$$F_{ov} = 94,94 \text{ N}. \quad (106)$$

U ovakvom primjeru opterećenja vijka potrebno je provjeriti naprezanje na odrez, prema [13] to ćemo napraviti pomoću izraza:

$$\tau_a = \frac{F_{ov}}{A} \leq \tau_{adop}, \quad (107)$$

$$\tau_a = 1,82 \frac{\text{N}}{\text{mm}^2}. \quad (108)$$

gdje je:

$\tau_a$  – naprezanje na odrez vijka,

$A = 52,3 \text{ mm}^2$  – za vijak M10 prema [12],

$\tau_{adop}$  – dopušteno naprezanje na odrez prema [13].

Budući da je za promjenljivo opterećenje prema [13]:

$$\tau_{adop} = 0,4\sigma_T, \quad (109)$$

gdje je:

$\sigma_T = 640 \frac{\text{N}}{\text{mm}^2}$  – granica tečenja materijala vijka M10-8.8.

$$\tau_a = 1,82 \frac{\text{N}}{\text{mm}^2} \leq 256 \frac{\text{N}}{\text{mm}^2}. \quad (110)$$

Možemo zaključiti da izabrani vijci zadovoljavaju.

### 8.8. Proračun steznog spoja

U ovom poglavlju potreban nam je okretni moment koji djeluje na stezni spoj koji je jednak momentu  $T_{R_2}$  iz (104).

$$T_T = T_{R_2} = 45,57 \text{ Nm}, \quad (111)$$

$$F_T = \frac{2T_T}{D_F \cdot Z_s}, \quad (112)$$

$$F_T = 813,75 \text{ N.} \quad (113)$$

gdje je:

$F_T$  – obodna sila koja djeluje na stezni spoj,

$D_F = 28 \text{ mm}$  – promjer steznog spoja,

$Z_s = 4$  – ukupni broj istih stezних spojeva.

Ravnoteža u steznom spoju glasi:

$$F_{TT} = A \cdot p \cdot \nu \geq F_T \cdot S, \quad (114)$$

gdje je:

$F_{TT}$  – sila trenja u tangencijalnom smjeru,

$A = D_F \cdot \pi \cdot l$  – površina nalijeganja,

$p$  – pritisak na naležnim površinama,

$\nu = 0,12$  – faktor trenja prijanjanja [9],

$S = 1,5$  – tražena sigurnost steznog spoja.

Minimalni pritisak u spoju:

$$p_{\min} = \frac{F_T \cdot S}{D_F \cdot \pi \cdot b \cdot \nu} = \frac{813,75 \cdot 1,5}{28 \cdot \pi \cdot 45 \cdot 0,12}, \quad (115)$$

$$p_{\min} = 2,57 \frac{\text{N}}{\text{mm}^2}. \quad (116)$$

Maksimalno dopušteni pritisak u spoju:

Za glavinu:

$$p_{\max} = \frac{1 - Q_v^2}{\sqrt{3} \cdot S_{pv}} \cdot R_{ev} = \frac{1 - \left(\frac{D_F}{D_v}\right)^2}{\sqrt{3} \cdot S_{pv}} \cdot R_{ev} = \frac{1 - \left(\frac{28}{48}\right)^2}{\sqrt{3} \cdot 1,3} \cdot 245. \quad (117)$$

Za rukavac:

$$p_{\max,u} = \frac{1 - Q_u^2}{\sqrt{3} \cdot S_{pu}} \cdot R_{eu} = \frac{1 - \left(\frac{D_U}{D_F}\right)^2}{\sqrt{3} \cdot S_{pu}} \cdot R_{eu} = \frac{1 - \left(\frac{0}{28}\right)^2}{\sqrt{3} \cdot 1,3} \cdot 370, \quad (118)$$

Relativna karakteristika maksimalne prisnosti računa se kao:

$$\xi_{\max} = K \frac{P_{\max,u}}{E_v} = 3,9 \frac{164,3}{210000} = 3,052 \cdot 10^{-3}, \quad (119)$$

$$K = \frac{E_v}{E_u} \left( \frac{1+Q_u^2}{1+Q_v^2} - \mu_u \right) + \frac{1+Q_v^2}{1-Q_v^2} + \mu_v, \quad (120)$$

$$K = \frac{210000}{210000} \left( \frac{1+0^2}{1+0^2} - 0,3 \right) + \frac{1+\left(\frac{28}{48}\right)^2}{1-\left(\frac{28}{48}\right)^2} + 0,3 = 3, \quad (121)$$

Maksimalni dopušteni preklap iznosi:

$$P_{st,max} = \xi_{max} \cdot D_F = 3,052 \cdot 10^{-3} \cdot 28 = 85,5 \mu\text{m}. \quad (122)$$

Relativna karakteristika minimalne prisnosti:

$$\xi_{min} = K \frac{P_{min}}{E_v} = 3 \cdot \frac{2,57}{210000} = 36,7 \cdot 10^{-6}. \quad (123)$$

Minimalni preklap:

$$P_{st,min} = \xi_{min} \cdot D_F = 36,7 \cdot 10^{-6} \cdot 28 = 1 \mu\text{m}. \quad (124)$$

Izbor dosjeda:

Iz tablice 13, str. 600 [12] za zadani promjer  $D_F$  i izračunate vrijednosti  $P_{st,max}$  i  $P_{st,min}$  odabran je dosjed H7/r6 koji zadovoljava uvjete:

$$P_{s,max(ISO)} = 41 \mu\text{m} \leq P_{st,max} = 85,5 \mu\text{m}, \quad (125)$$

$$P_{s,min(ISO)} = 7 \mu\text{m} \geq P_{st,min} = 1 \mu\text{m}. \quad (126)$$

Nakon izbora ISO-dosjeda potrebno je provjeriti minimalni potrebni preklap uzimajući u obzir gubitak preklopa zbog uglačavanja površine pri uprešavanju.

Minimalni potrebni preklap:

$$P_{s,min} = P_{st,min} + 0,8(R_{zv} + R_{zu}) = 1 + 0,8(3,2 + 1,6) = 4,84, \quad (127)$$

$$P_{s,min} = 4,8 \mu\text{m} \leq P_{s,min(ISO)} = 7 \mu\text{m}. \quad (128)$$

Možemo zaključiti da izabrani dosjed H7/r6 zadovoljava.

## 8.9. Proračun vratila 2

Ovdje će se provesti pojednostavljeni proračun vratila tako da se u obzir uzima samo naprezanje pri uvijanju, dok se naprezanje pri savijanju te ostali utjecajni faktori kompenziraju uzimanjem manje vrijednosti dopuštenog naprezanja na uvijanje. Proračun se provodi prema [8].



Promjer vratila određuje se prema izrazu:

$$d_{izr} = \sqrt[3]{\frac{5T}{\tau_{t,dop}}}. \quad (129)$$

Prema Haberhaueru i Bodensteinu dopušteno naprezanje:

$$\tau_{t,dop} \approx \frac{\tau_{tDI}}{10}, \quad (130)$$

gdje je:

$$\tau_{tDI} = 260 \frac{\text{N}}{\text{mm}^2} - \text{trajna dinamička čvrstoća za čisto istosmjerno promjenljivo}$$

naprezanje na uvijanje za E360.

Kada se izračuna dopušteno naprezanje prema izrazu (130) te zajedno s maksimalnim momentom iz (104):

$$T = T_{R_2} = 45,57 \text{ Nm}. \quad (131)$$

uvrsti u izraz (129) dobije se:

$$d_{izr} = 20,62 \text{ mm}. \quad (132)$$

Iz konstrukcijskih razloga odabrani promjer iznosi:

$$d = 28 \text{ mm}. \quad (133)$$

Postignuti faktor sigurnosti na vratilu:

$$S_{post} = \frac{b_1 b_2 \tau_{tDI}}{\varphi \beta_{kt} \tau_t}, \quad (134)$$

gdje su:

$$b_1 = 0,91 - \text{faktor veličine strojnog dijela za } d = 28 \text{ mm},$$

$$b_2 = 0,96 - \text{faktor kvalitete obrade za } R_m = 700 \frac{\text{N}}{\text{mm}^2} \text{ i } R_{\max} = 3,2 \mu\text{m} (Ra = 0,8 \mu\text{m}),$$

$$\tau_{tDI} = 260 \frac{\text{N}}{\text{mm}^2} - \text{trajna dinamička čvrstoća za čisto istosmjerno promjenljivo}$$

naprezanje pri uvijanju za materijal E360,

$$\varphi = 1,5 - \text{faktor udara za jake udarce},$$

$$\frac{\rho}{d} = \frac{R_{\max}}{d} = 0,114 \Rightarrow \beta_{kt1,4} = 1,2.$$

Efektivni faktor zareznog djelovanja:

$$\beta_{kt} = 1 + c_2 (\beta_{kt1,4} - 1) = 1,11, \quad (135)$$

$$c_2 = 0,55; \left( \frac{D}{d} = \frac{30}{28} = 1,1 \right). \quad (136)$$

Naprezanje pri uvijanju:

$$\tau_t = \frac{T}{W_t} = \frac{T}{0,2d^3}, \quad (137)$$

gdje su:

$T = 45570$  Nmm - moment uvijanja,

$d = 28$  mm - promjer vratila.

$$\tau_t = 10,4 \frac{\text{N}}{\text{mm}^2}. \quad (138)$$

Nakon uvrštavanja svih vrijednosti u izraz (134), dobije se faktor sigurnosti:

$$S_{post} = 13,12. \quad (139)$$

Potrebiti faktor sigurnosti očitava se iz dijagrama iz [8], a iznosi:

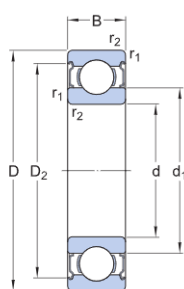
$$S_{potr} = 1,4. \quad (140)$$

Kako je postojeći faktor sigurnosti veći od potrebnog, zaključuje se da je vratilo dobro dimenzionirano.

## 8.10. Proračun ležajeva na vratilu 2

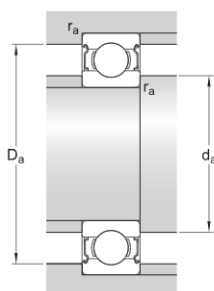
Kako će se na vratilu 2 koristiti isti ležajevi, proračun će se obaviti samo za ono ležajno mjesto koje je više opterećeno. Uspoređujući opterećenja iz kompletne konstrukcije i preko proračuna sila dobije se maksimalna sila na ležajnom mjestu. Najveća opterećenja ležaja nalaze se u horizontalnoj ravnini, konkretno, suprotno smjeru rezultantnih remenskih sila. U uređaju će se koristiti ležaji proizvođača SKF. Podaci o dimenzijama i nosivosti ležaja nalaze se na slikama ispod. [10]

Odabran je kuglični ležaj 6206-2Z čiji se podaci nalaze na slici 33.



## DIMENSIONS

d	30 mm	Bore diameter
D	62 mm	Outside diameter
B	16 mm	Width
d <sub>1</sub>	≈ 40.36 mm	Shoulder diameter
D <sub>2</sub>	≈ 54.06 mm	Recess diameter
r <sub>1,2</sub>	min. 1 mm	Chamfer dimension



## ABUTMENT DIMENSIONS

d <sub>a</sub>	min. 35.6 mm	Diameter of shaft abutment
d <sub>s</sub>	max. 40.3 mm	Diameter of shaft abutment
D <sub>a</sub>	max. 56.4 mm	Diameter of housing abutment
r <sub>a</sub>	max. 1 mm	Radius of shaft or housing fillet

## CALCULATION DATA

Basic dynamic load rating	C	20.3 kN
Basic static load rating	C <sub>0</sub>	11.2 kN
Fatigue load limit	P <sub>u</sub>	0.475 kN
Reference speed		24 000 r/min
Limiting speed		12 000 r/min
Minimum load factor	k <sub>r</sub>	0.025
Calculation factor	f <sub>0</sub>	14

Slika 33. Kuglični ležaj 6206-2Z na vratilu 2

Kontrolni proračun ležajeva obavit će se preko kontrole dinamičke nosivosti prema [11]. Za zahtijevani nazivni vijek trajanja ležaja i poznato opterećenje, proračunava se dinamička opterećenost ležaja prema izrazu:

$$C_1 = P \cdot \left( \frac{60n_2 L_{10h_{\min}}}{10^6} \right)^{\frac{1}{\epsilon}}, \quad (141)$$

gdje su:

$P = F_{By} = 636,9 \text{ N}$  - ekvivalentno opterećenje ležaja,

$n_2 = \frac{n_1}{i} = \frac{540}{2,26} = 238,24 \frac{\text{okr}}{\text{min}}$  - brzina vrtnje vratila 2,

$L_{10h\_min} = 3500 \text{ h}$  - nazivni vijek trajanja ležaja za poljoprivredne strojeve,

$\varepsilon = 3$  - eksponent vijeka trajanja za ležajeve s teorijskim dodirom u točki.

Nakon uvrštavanja svih vrijednosti u izraz (141), dobije se:

$$C_1 = 2346,84 \text{ N}, \quad (142)$$

$$C_1 = 2346,84 \text{ N} \leq C = 20300 \text{ N}. \quad (143)$$

Dinamička nosivost  $C$  odabranog ležaja može se očitati sa slike 33, a iznosi 20,3 kN. Kada se opterećenost  $C_1$  usporedi s dopuštenom nosivosti, zaključuje se da odabrani ležaj zadovoljava.

### 8.11. Proračun prihvata za spajanje na traktor

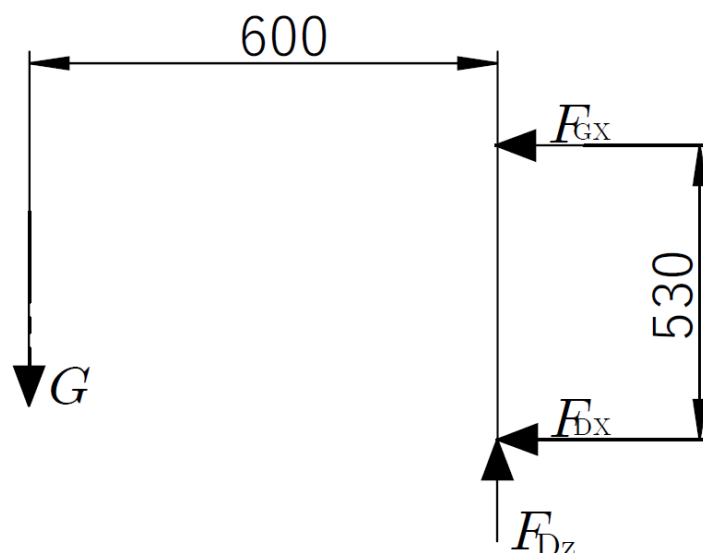
U ovom će se poglavlju proračunati oslonci uređaja za spajanje na traktor. Oslonci su pod najvećim opterećenjem kada uređaj nije u pogonu, tj. kada ga traktor digne i prevozi na određite. Za ovaj proračun potrebno je odrediti položaj težišta uređaja te njegovu ukupnu masu. Položaj težišta i masa određene su pomoću *Solidworks*a, a ukupna masa uređaja iznosi:

$$m_{uk} = 206,6 \text{ kg}. \quad (144)$$

Prema tome, njegova težina iznosi:

$$G = 2066 \text{ N}. \quad (145)$$

Iduće je potrebno odrediti reakcije na mjestu oslonaca s kojima će ići u daljnji proračun. Za potrebe izračuna reakcija, uvodi se pojednostavljeni model prikazan na slici ispod.



Slika 34. Shema reakcija u osloncima

Iz sume momenata oko donjeg oslonca dobije se reakcija u gornjem osloncu  $F_{GX}$  :

$$530 \cdot F_{GX} = -600 \cdot G, \quad (146)$$

$$F_{GX} = -2338,87 \text{ N}. \quad (147)$$

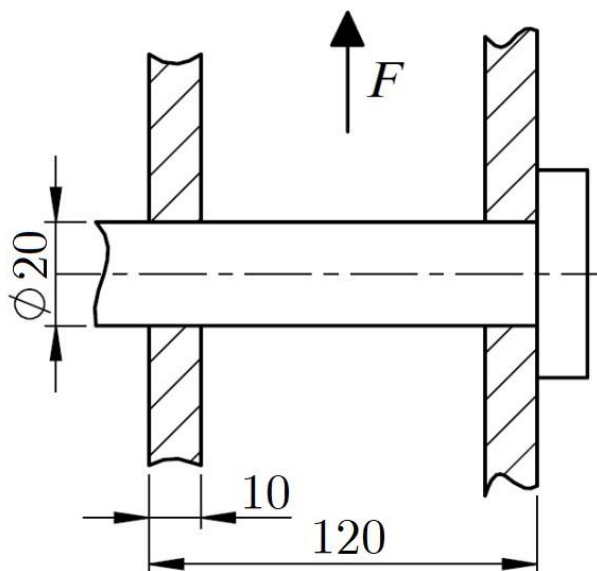
Iz sume sila u vertikalnom smjeru dobije se reakcija u gornjem osloncu u smjeru Z:

$$F_{DZ} = G, \quad (148)$$

$$F_{DZ} = 2066 \text{ N}. \quad (149)$$

### 8.11.1. Proračun donjeg oslonca

Donji oslonac oblikovan je kao zatic kojemu je položaj dodatno osiguran zavarom za konstrukciju. Sila  $F_{DZ}$  opterećuje naležne površine zatika na površinski tlak te na savijanje i odrez. Proračun se vrši prema [9].



Slika 35. Model proračuna donjeg zatika

Reakcija  $F_{DZ}$  dijeli se na pola, budući da se na uređaju nalaze dva donja oslonca, odnosno dva zatika, jedan na lijevoj i jedan na desnoj strani uređaja. Prema tome, sila koje opterećuje jedan zatic jednaka je:

$$F = \frac{F_{DZ}}{2} = 1033 \text{ N}. \quad (150)$$

Površinski tlak računa se prema:

$$p = \frac{F}{2ad}, \quad (151)$$

gdje su:

$a = 10 \text{ mm}$  - debljina usice,

$d = 20 \text{ mm}$  - promjer zatika.

Nakon uvrštavanja svih vrijednosti, dobije se površinski tlak:

$$p = 2,58 \frac{\text{N}}{\text{mm}^2}. \quad (152)$$

Dopušteni površinski tlak za materijal S235JR iznosi:

$$p_{dop} = 98 \frac{\text{N}}{\text{mm}^2}. \quad (153)$$

Budući da je dopušteni tlak veći od ostvarenog, zaključuje se da zatik prolazi proračun na površinski tlak.

Naprezanje na savijanje zatika:

$$\sigma_f = \frac{0,5 \cdot F \cdot 0,5 \cdot a}{0,1d^3}, \quad (154)$$

$$\sigma_f = 3,23 \frac{\text{N}}{\text{mm}^2}. \quad (155)$$

Dopušteno naprezanje na savijanje iznosi:

$$\sigma_{f,dop} = 83 \frac{\text{N}}{\text{mm}^2}. \quad (156)$$

Budući da je dopušteno naprezanje na savijanje veće od ostvarenog, zaključuje se da zatik prolazi proračun na savijanje.

Preostalo je još samo proračunati zatika na odrez, a to se naprezanje računa prema izrazu:

$$\tau_a = \frac{F}{2A}, \quad (157)$$

gdje je:

$$A = \frac{d^2 \pi}{4} = \frac{20^2 \pi}{4} = 100\pi \text{ mm}^2 - \text{površina poprečnog presjeka zatika.}$$

Naprezanje na odrez iznosi:

$$\tau_a = 1,64 \frac{\text{N}}{\text{mm}^2}. \quad (158)$$

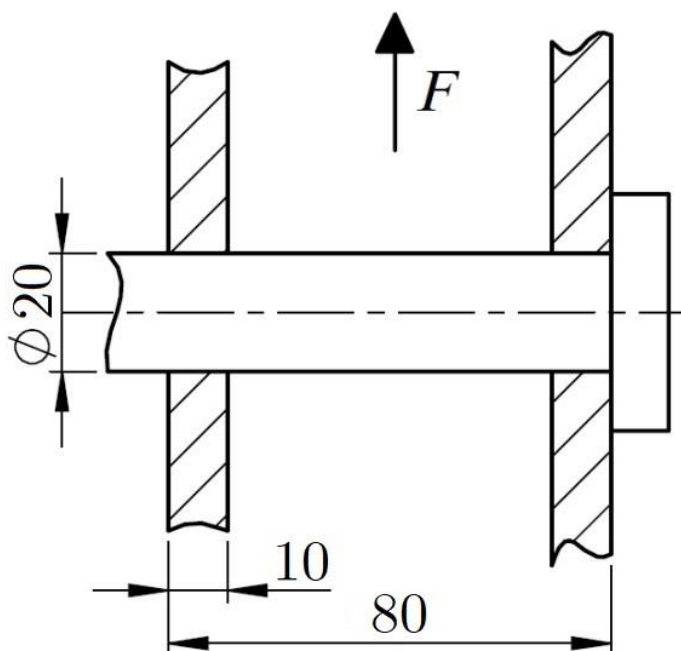
Dopušteno naprezanje na savijanje iznosi:

$$\tau_{a,dop} = 54 \frac{\text{N}}{\text{mm}^2}. \quad (159)$$

Budući da je dopušteno naprezanje na odrez veće od ostvarenog, zaključuje se da zatic prolazi proračun na odrez.

### 8.11.2. Proračun gornjeg oslonca

Gornji oslonac sastoji se od dvije paralelne usice zavarene na glavnu ploču koja se dalje vijcima spaja na nosivu konstrukciju. Kroz ušice se postavlja zatic ili tzv. topling poluga koja povezuje traktor s uređajem. Sila  $F_{GX}$  opterećuje naležne površine zatika na površinski tlak te na savijanje i odrez. Proračun se vrši prema [9].



Slika 36. Model proračuna gornjeg zatika

Sila koja opterećuje zatic jednaka je:

$$F = F_{GX} = 2338,87 \text{ N.} \quad (160)$$

Površinski tlak računa se prema:

$$p = \frac{F}{2ad}, \quad (161)$$

gdje su:

$a = 10 \text{ mm}$  - debljina usice,

$d = 20 \text{ mm}$  - promjer zatika.

Nakon uvrštavanja svih vrijednosti, dobije se površinski tlak:

$$p = 5,85 \frac{\text{N}}{\text{mm}^2}. \quad (162)$$

Dopušteni površinski tlak za materijal S235JR iznosi:

$$p_{dop} = 98 \frac{\text{N}}{\text{mm}^2}. \quad (163)$$

Budući da je dopušteni tlak veći od ostvarenog, zaključuje se da zatic prolazi proračun na površinski tlak.

Naprežanje na savijanje zatika:

$$\sigma_f = \frac{0,5 \cdot F \cdot 0,5 \cdot a}{0,1d^3}, \quad (164)$$

$$\sigma_f = 7,31 \frac{\text{N}}{\text{mm}^2}. \quad (165)$$

Dopušteno naprežanje na savijanje iznosi:

$$\sigma_{f,dop} = 83 \frac{\text{N}}{\text{mm}^2}. \quad (166)$$

Budući da je dopušteno naprežanje na savijanje veće od ostvarenog, zaključuje se da zatic prolazi proračun na savijanje.

Preostalo je još samo proračunati zatika na odrez, a to se naprežanje računa prema izrazu:

$$\tau_a = \frac{F}{2A}, \quad (167)$$

gdje je:

$$A = \frac{d^2 \pi}{4} = \frac{20^2 \pi}{4} = 100\pi \text{ mm}^2 - \text{površina poprečnog presjeka zatika.}$$

Naprežanje na odrez iznosi:

$$\tau_a = 3,72 \frac{\text{N}}{\text{mm}^2}. \quad (168)$$

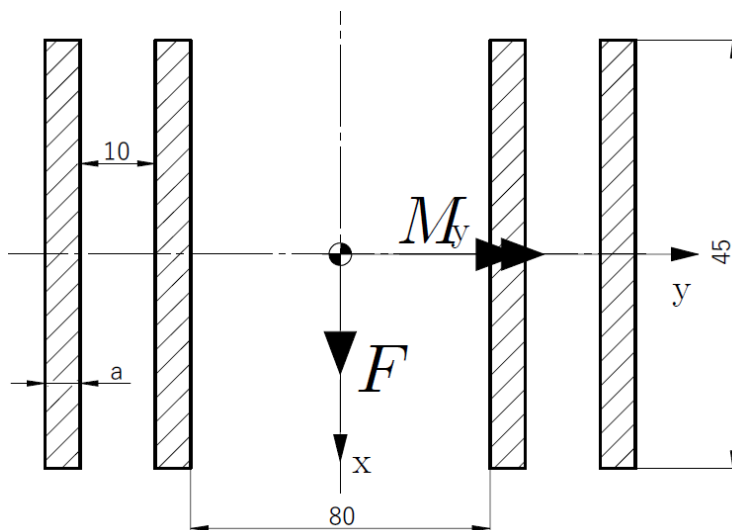
Dopušteno naprežanje na savijanje iznosi:

$$\tau_{a,dop} = 54 \frac{\text{N}}{\text{mm}^2}. \quad (169)$$

Budući da je dopušteno naprežanje na odrez veće od ostvarenog, zaključuje se da zatic prolazi proračun na odrez.



Kako su obje ušice zavarene sa svake strane kutnim zavarom na konstrukciju, u ovom poglavlju također ćemo napraviti proračun tih zavara.



Slika 37. Model zavara ušica na gornjem osloncu

Proračun se vrši prema [14].

Sa slike 37 odmah možemo uočiti da su zavari simetrični pa je lako utvrditi težište zavara.

Ukupan krak  $L$  koji se ne vidi na slici a na kojem djeluje sila  $F$  očitavamo iz modela konstrukcije:

$$L = 29,5 \text{ mm} . \quad (170)$$

Sila koji djeluje na zavare:

$$F = F_{GX} = 2338,87 \text{ N} . \quad (171)$$

Dopušteno naprežanje zavara računa se pomoću izraza:

$$\sigma_{z,dop} = \beta \sigma_{dop} , \quad (172)$$

gdje su:

$\beta = 1$  – faktor dimenzije zavara za  $a = 3 \text{ mm}$ ,

$\sigma_{dop} = 160 \frac{\text{N}}{\text{mm}^2}$  – dopušteno naprežanje za S235JR.

Nakon uvrštavanja poznatih vrijednosti, dobije se dopušteno naprežanje u zavaru:

$$\sigma_{z,dop} = 160 \frac{\text{N}}{\text{mm}^2} . \quad (173)$$

Moment tromosti zavara iznosi:

$$I_y = 4 \cdot \left( \frac{b \cdot h^3}{12} + x_T' \cdot A \right) = 4 \cdot \left( \frac{3 \cdot 45^3}{12} + 0 \cdot A \right) , \quad (174)$$

$$I_y = 91125 \text{ mm}^4. \quad (175)$$

Moment otpora u smjeru osi  $y$  glasi:

$$W_y = \frac{I_y}{x_{\max}} = \frac{91125}{\frac{45}{2}}, \quad (176)$$

$$W_y = 4050 \text{ mm}^3. \quad (177)$$

gdje je:

$x_{\max}$  – najveća udaljenost od težišta zavara po osi  $x$ .

Naprezanje u zavaru uslijed smične sile  $F$  iznosi:

$$\tau_{\perp} = \sigma_{\perp} = \frac{1}{\sqrt{2}} \cdot \frac{M}{W_y} = \frac{1}{\sqrt{2}} \cdot \frac{F \cdot L}{W_y}, \quad (178)$$

$$\tau_{\perp} = \sigma_{\perp} = \frac{1}{\sqrt{2}} \cdot \frac{2338,87 \cdot 29,5}{4050}, \quad (179)$$

$$\tau_{\perp} = \sigma_{\perp} = 12,05 \frac{\text{N}}{\text{mm}^2}. \quad (180)$$

Smično naprezanje uslijed sile  $F$  glasi:

$$\tau_{\parallel} = \frac{F}{A} = \frac{2338,87}{540}, \quad (181)$$

$$\tau_{\parallel} = 4,33 \frac{\text{N}}{\text{mm}^2}. \quad (182)$$

gdje je:

$A_{\parallel} = n \cdot a \cdot l = 4 \cdot 3 \cdot 45 = 540 \text{ mm}^2$  – ukupna površina koja preuzima smik.

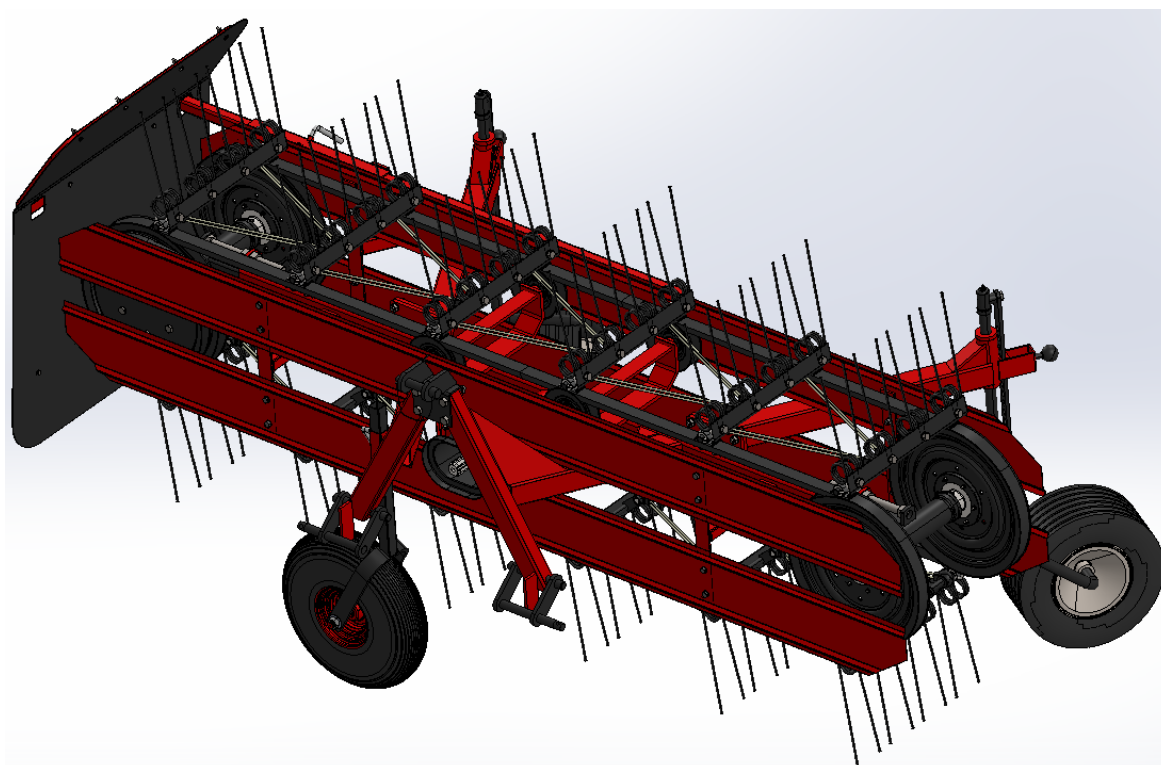
Reducirano naprezanje iznosi:

$$\sigma_{red} = \sqrt{\sigma_{\perp}^2 + 1,8(\tau_{\perp}^2 + \tau_{\parallel}^2)} = 21 \frac{\text{N}}{\text{mm}^2}, \quad (183)$$

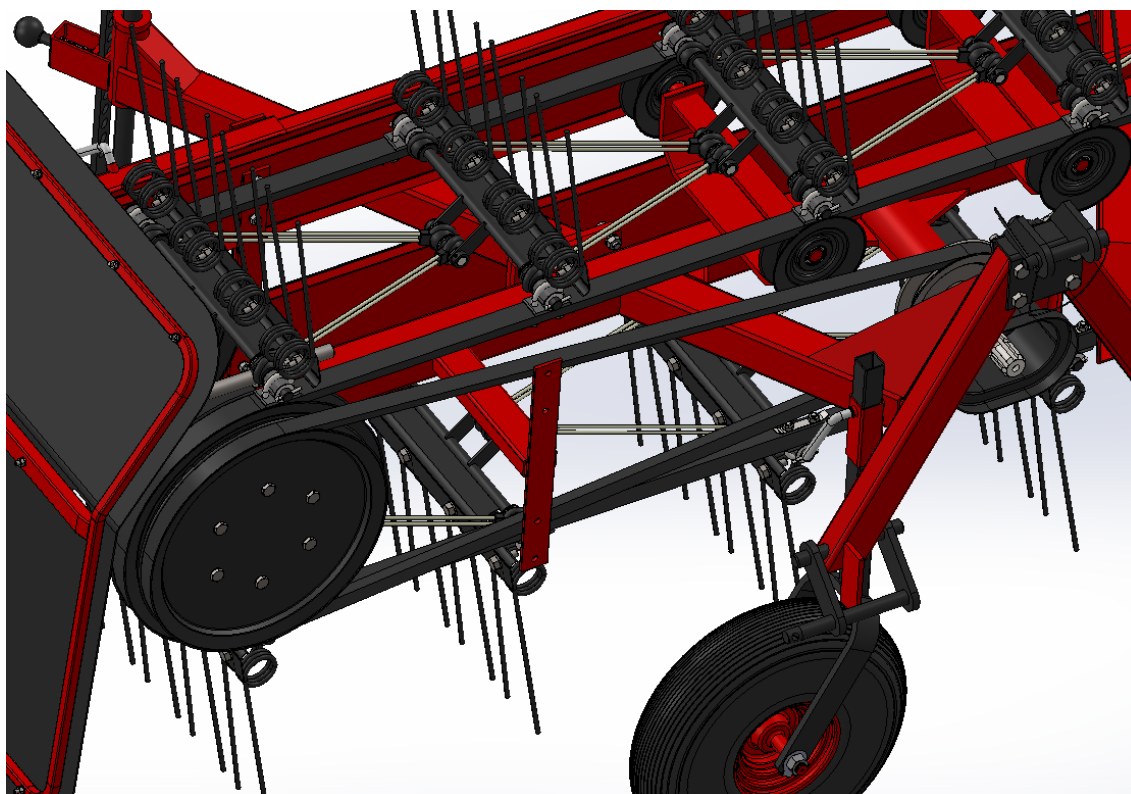
Budući da je reducirano naprezanje znatno manje od dopuštenog naprezanja koje iznosi  $160 \text{ N/mm}^2$ , zaključuje se da su zavari dobro dimenzionirani.

## 9. OPIS UREĐAJA

Slika 38. prikazuje 3D model tračnog sakupljača sijena izrađen u programskom paketu *Solidworks*. Uređaj se spaja na traktor na hidrauličnu poteznicu, a snaga mu se dovodi s priključnog vratila traktora pomoću kardana. Snaga se dalje s ulaznog vratila remenskim prijenosom vodi do gonjene remenice s koje se vijcima dalje prenosi okretni moment na trakastu remenicu i traku sa metlicama.



Slika 38. 3D model uređaja



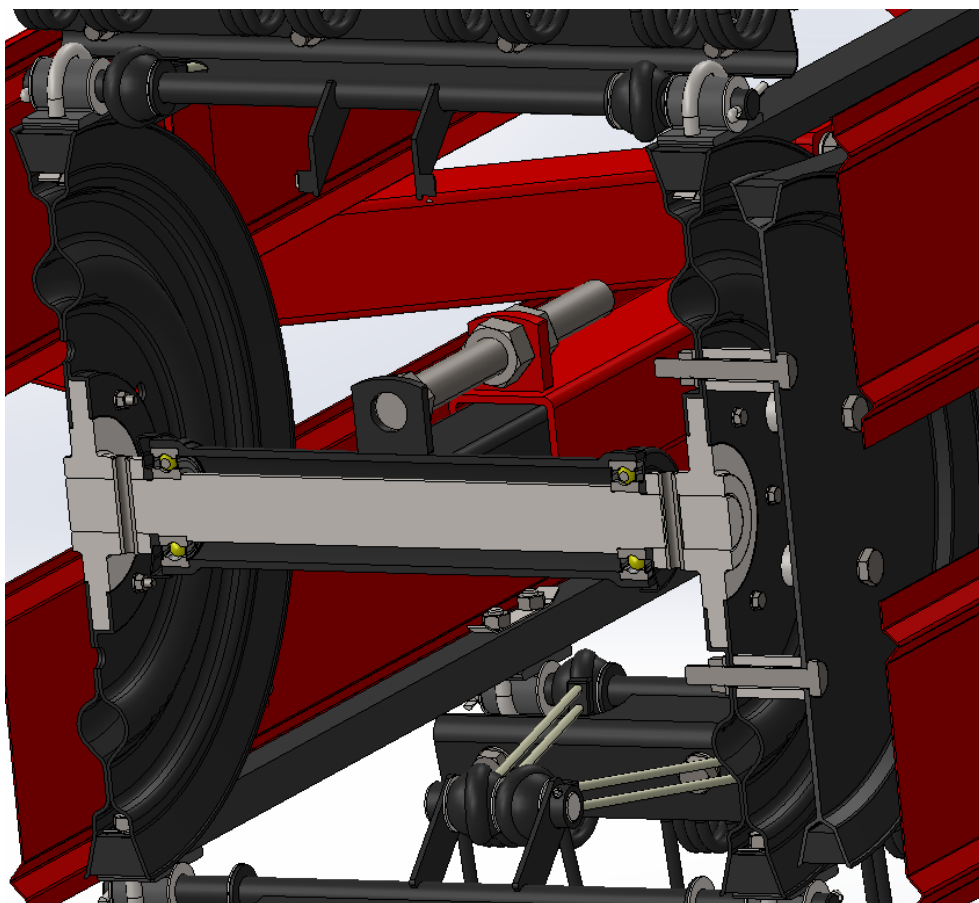
**Slika 39. Remenski prijenos**

Slika 39 pobliže opisuje prijenos i raspoređivanje snage koja se dovodi na remenicu R2. Na presjeku možemo vidjeti vijke M10 koji prolaze kroz distantne prstenove kako bi ostavili dovoljan razmak između pogonskog remenskog prijenosa i prijenosa trakastim remenicama. Nakon što je snaga prenesena na prvu trakastu remenicu, dalje se odvodi trakom na drugu stranu odnosno drugu trakastu remenicu, ali također snaga se istovremeno odvaja i u drugi smjer, tj. na vratilo 2. Trakasta remenica spojena je vijcima na glavinu, kojom se preko steznog spoja, osiguranog opružnim zatikom, prenosi snaga na vratilo 2. Preko vratila 2 na isti način spojena je i druga trakasta remenica, pa kada pogledamo cijeli sustav prijenosa, možemo zaključiti da je cirkularan, što znači da komponente prijenosa lančano pokreću jedni druge u krug.

Vratilo 2 uležišteno je u nosivoj cijevi, koja je zavarom spojena na kvadratni profil SHS. Takva konstrukcija ulazi u glavnu gredu cjelokupne nosive konstrukcije, koja je također profila SHS. Za potrebe zatezanja ili otpuštanja remenskog prijenosa, napravljeno je jednostavno i efikasno rješenje preko dugog vijka. Vijak je zavaren na ušicu nosive cijevi vratila 2, i prolazi kroz ušicu zavarenu na glavnoj gredi nosive konstrukcije. Kako bi se vijak mogao linearno pomaknuti, postavljene su dvije matice, na suprotnim stranama ušice.

Kao što možemo vidjeti na slici 40, prednja ušica služi za zatezanje, a stražnja matica za otpuštanje remena.

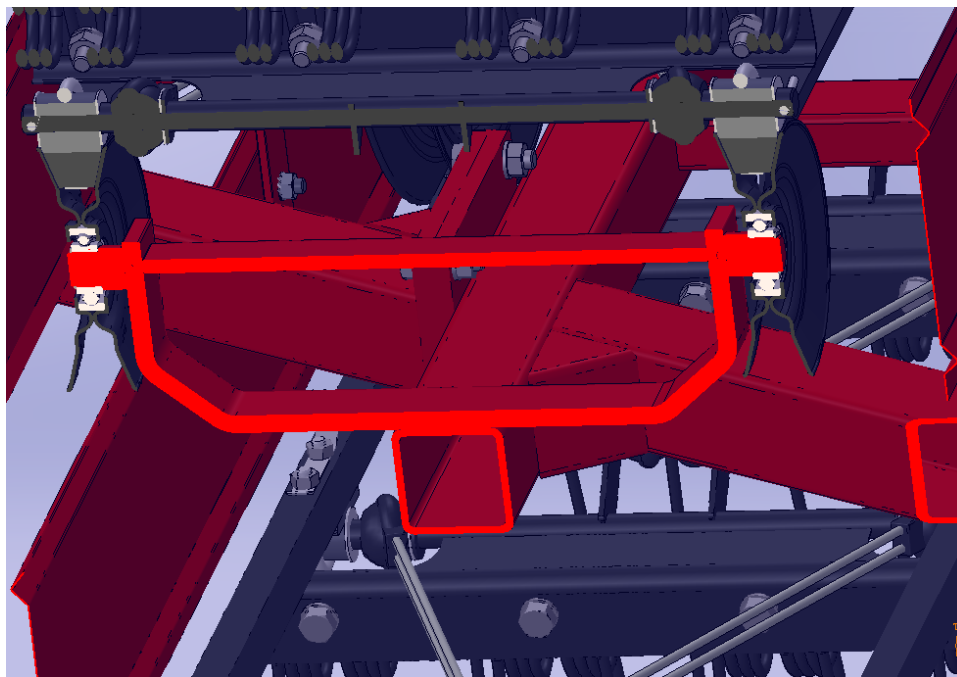
Međutim, u slučaju da želimo zategnuti ili otpustiti samo trake a ne i pogonski remen, samo ovakvo rješenje ne bi moglo omogućiti. Zato je isti princip postavljen i na drugu stranu nosive konstrukcije. Tako se omogućava zatezanje ili otpuštanje i trake ali i pogonskog remena zasebno.



**Slika 40. Presjek na vratilu 2**

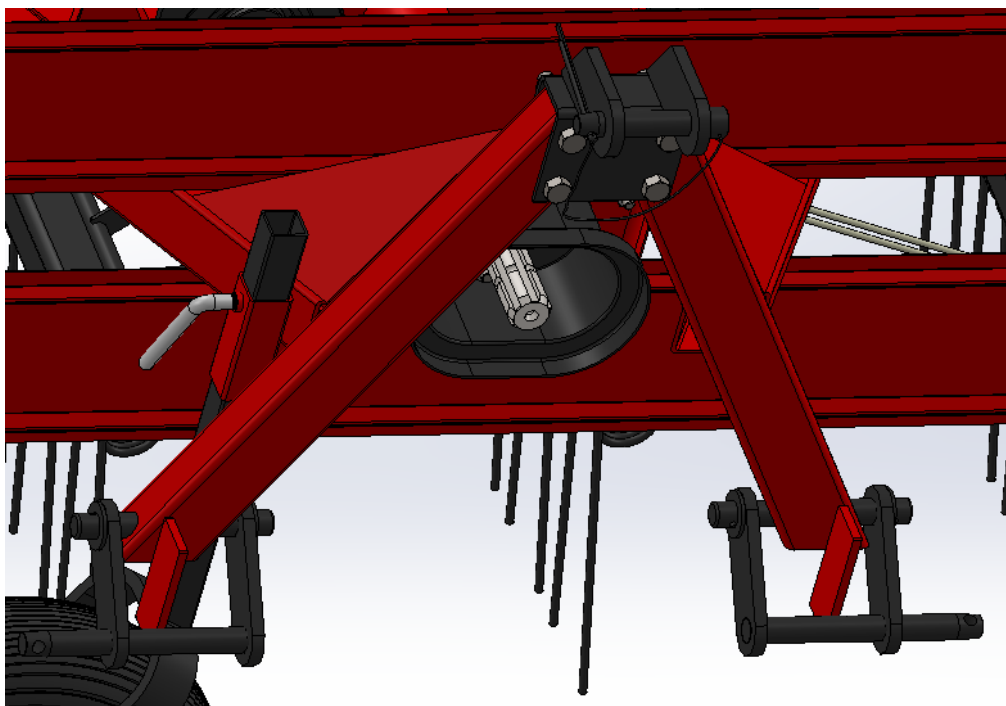
Budući da je duljina trake sa metlicama relativno velika, potrebno su dodatne natezne remenice. Natezne remenice smještene su bliže sredini uređaja, gdje je zapravo i najpotrebnije da se trake nategnu. Kao što možemo vidjeti na slici 41, remenice su pozicionirane na malu osovinu koja je zavarena na držač nateznih remenica, a on je dalje zavaren za glavnu gredu nosive konstrukcije.

Mala osovinu se lako pozicionira na odgovarajuće mjesto budući da ima svojevrsni zatik koji ulazi u provrt na držaču. To bi trebalo uvelike pomoći kod montaže odnosno zavarivanja male osovine za držač. Natezne remenice aksijalno su osigurane uskočnikom koji se montira na malu osovinu.



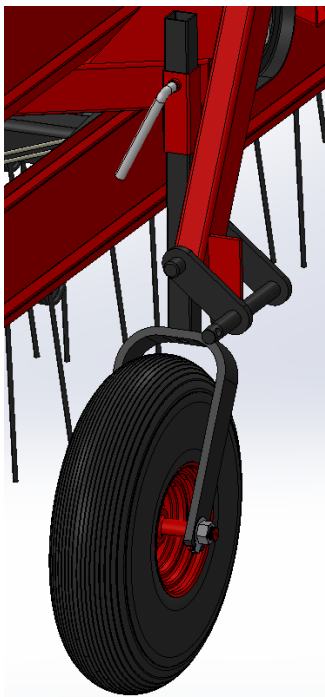
Slika 41. Presjek nateznih remenica

Na slici 42 prikazan je gornji i donji nosivi prihvat za traktor. Na gornjem prihvatu vidljive su dvije ušice koje su zavarene za glavnu ploču koja se dalje vijcima spaja za zavarenu nosivu konstrukciju. Kada se namontira poteznica zatik ili tzv. topling poluga ubaci se kroz ušice i osigura se rascjepkom koja je prikazana na slici.

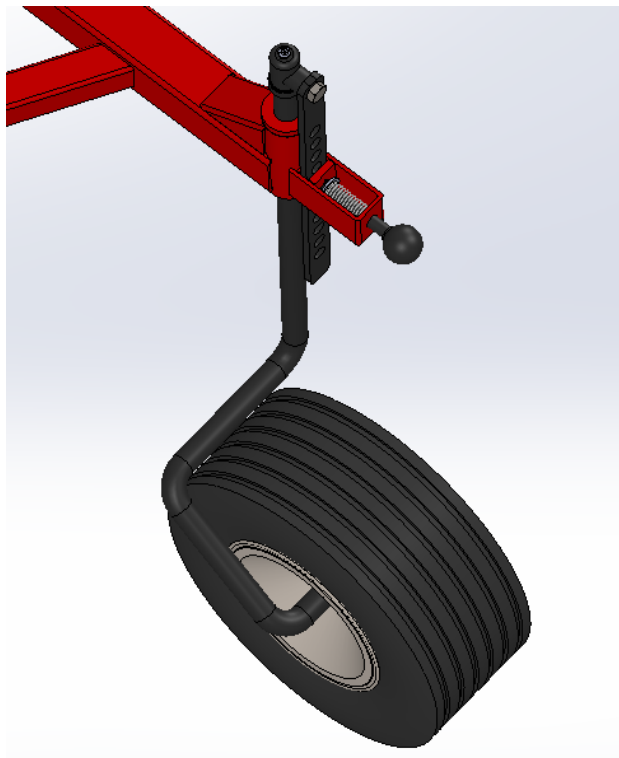


Slika 42. Gornji i donji prihvat za traktor

Kako bi se osiguralo sigurno oslanjanje i pozicioniranje uređaja kada nije u pogonu, osim stražnjih nosivih kotača, na prednjoj strani se nalazi i prednji kotač. Njegova uloga je samo da podupire uređaj dok miruje. Ukoliko bi nedostajao prednji kotač, vjerojatno bi došlo do oštećivanja metlica. Prednji kotač se može podesiti ovisno o željenoj visini.



Slika 43. Prednji kotač

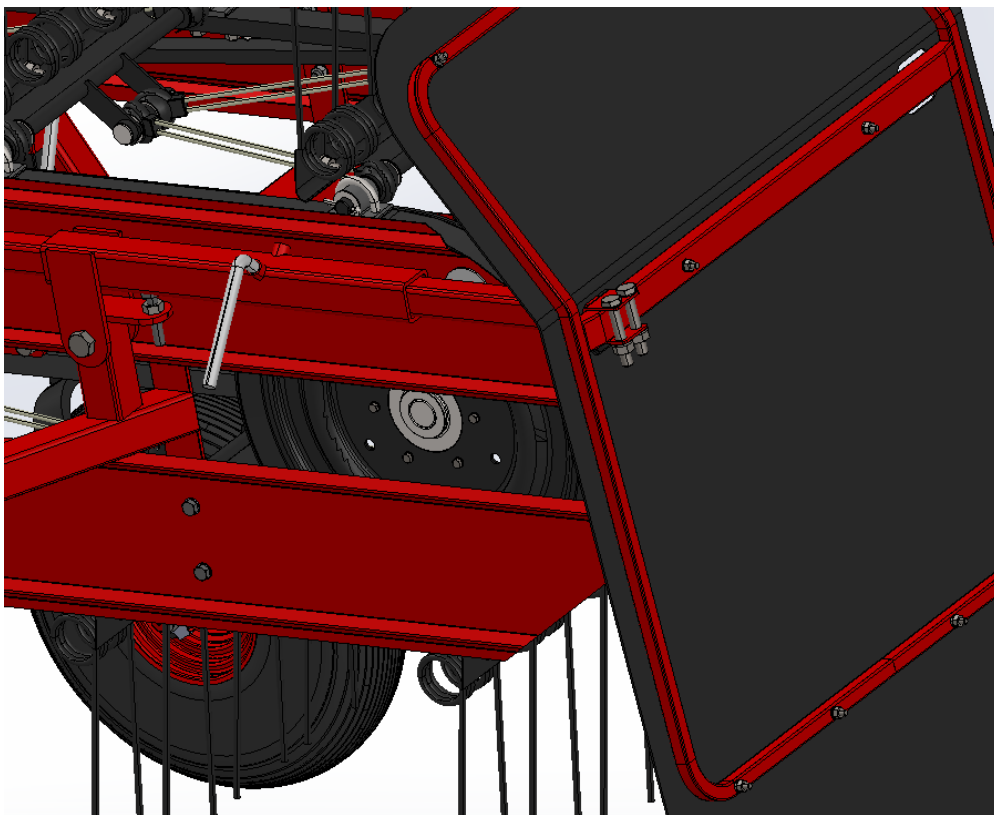


Slika 44. Stražnji kotač

Osim prednjeg kotača uređaj naravno mora imati stražnje kotače koji služe kao dva oslonca koji preuzimaju težinu uređaja. Kao što možemo vidjeti na slici 44, kotač se može lako podešavati po visini s pomoću letve sa utorima, koja je vijkom spojena na svojevrsni klizni ležaj koji dopušta rotaciju kotača. Povlačenjem i otpuštanjem polužnog zatika pomoću tlačne opruge i odabiranjem utora na letvi, podešavamo visinu u odnosu na nosivu konstrukciju. Na vrhu se također nalazi i mazalica kliznog ležaja.

Kako bi se osiguralo sakupljanje sijena u zbojeve, potrebna je svojevrsna „zavjesa“ koja sprječava da se sjeno rasprši posvuda pokraj uređaja. Slika 45. prikazuje zavjesu koja je izrađena od PVC-a i spaja se vijcima za nosivi okvir zavjese. Širinu rova sijena osigurava „ruka“ zavjese, cijev profila SHS koja se veže vijcima za okvir zavjese i prolazi kroz držač koji je dalje zglobno vezan za cjelokupnu nosivu konstrukciju. Budući da je držač zglobno vezan za nosivu konstrukciju, preko vijka i matice moguće je podizanje ili spuštanje zavjese u vertikalnom smjeru.

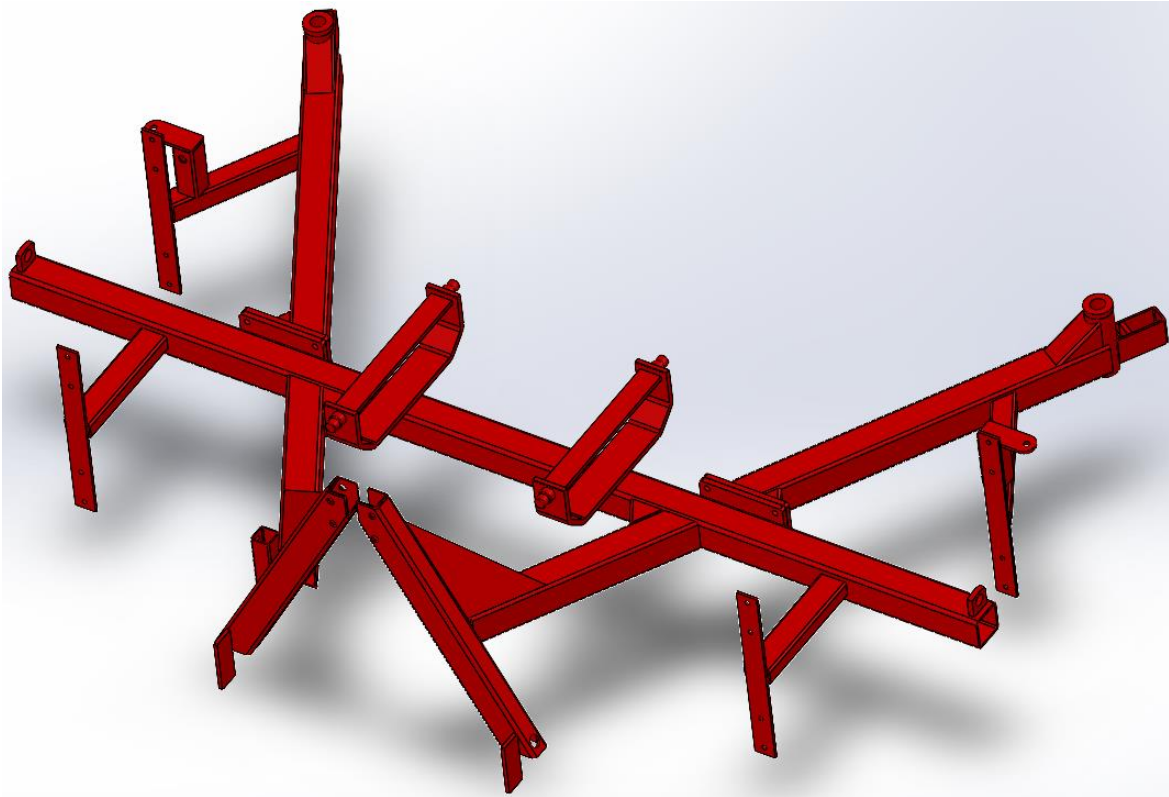
Isti prihvat zavjese nalazi se i s druge strane uređaja, tako da je moguće zamjeniti stranu sakupljanja sijena ako bi se promjenio smjer vrtnje ulaznog vratila.



Slika 45. Zavjesa za sakupljanje sijena



Kao što možemo vidjeti na slici 46, kako bi se što više olakšala montaža nosive konstrukcije, umjesto zavora, postavljene su dvije prirubnice kako bi se vijcima spojila središnja nosiva konstrukcija sa stražnja dva kraka na kojima se nalaze stražnji kotači.



**Slika 46. Cjelokupna nosiva konstrukcija uređaja**

## 10. ZAKLJUČAK

Kako bi se dobila bolja kvaliteta sijena, sijeno je potrebno pravovremeno okretati i u konačnici sakupljati. Budući da ova dva procesa imaju dodirnih točaka ovim radom izrađeno je konstrukcijsko rješenje traktorskog priključka s funkcijama tračnog sakupljanja i okretanja sijena. Dano rješenje osim što omogućuje ove dvije radne funkcije također može omogućiti širinu zbojeva sijena, koje je kasnije lakše sakupiti drugim radnim strojem. Tokom koncipiranja a kasnije i konstrukcijske razrade ostvarena je i mogućnost podešavanja visine uređaja u odnosu na podlogu.

Prijenos snage odnosno okretnog momenta sa traktora ostvaruje se pomoću kardanskog vratila. Snaga s ulaznog vratila preko remenskog prijenosa prenosi se preko vijaka na tračnu remenicu odnosno trake sa metlicama koje vrše sakupljanje sijena.

Tijekom izrade konstrukcijskog rješenja napravljen je proračun ulazne snage tj. proračun toka snage od ulaznog vratila sve do metlica. Osim navedenog proračunata je čvrstoća svih kritičnih mjesta koja dovode u pitanje sigurnost stroja. U fazi konstruiranja nastojalo se postaviti optimalna rješenja mnogobrojnih komponenti uređaja koji postoje na tržištu. Optimiranjem konstrukcije može se smanjiti masa s ciljem smanjenja potrošnje goriva.

Postizanje niže cijene, a da se ne naruši kvaliteta može se postići smanjenjem troškova montaže, a što se može postići njenim pojednostavljenjem i manjim potrebnim vremenom za samu montažu. Troškovi proizvodnje mogu se smanjiti tako da se koriste standardni dijelovi dostupni na tržištu i tako da je što manje vremena potrebno za izradu nestandardnih dijelova ili da se dijelovi proizvode u velikim serijama, npr. kod lijevanja. Kvaliteta proizvoda se postiže poštivanjem provedenih proračuna i industrijskih normi.

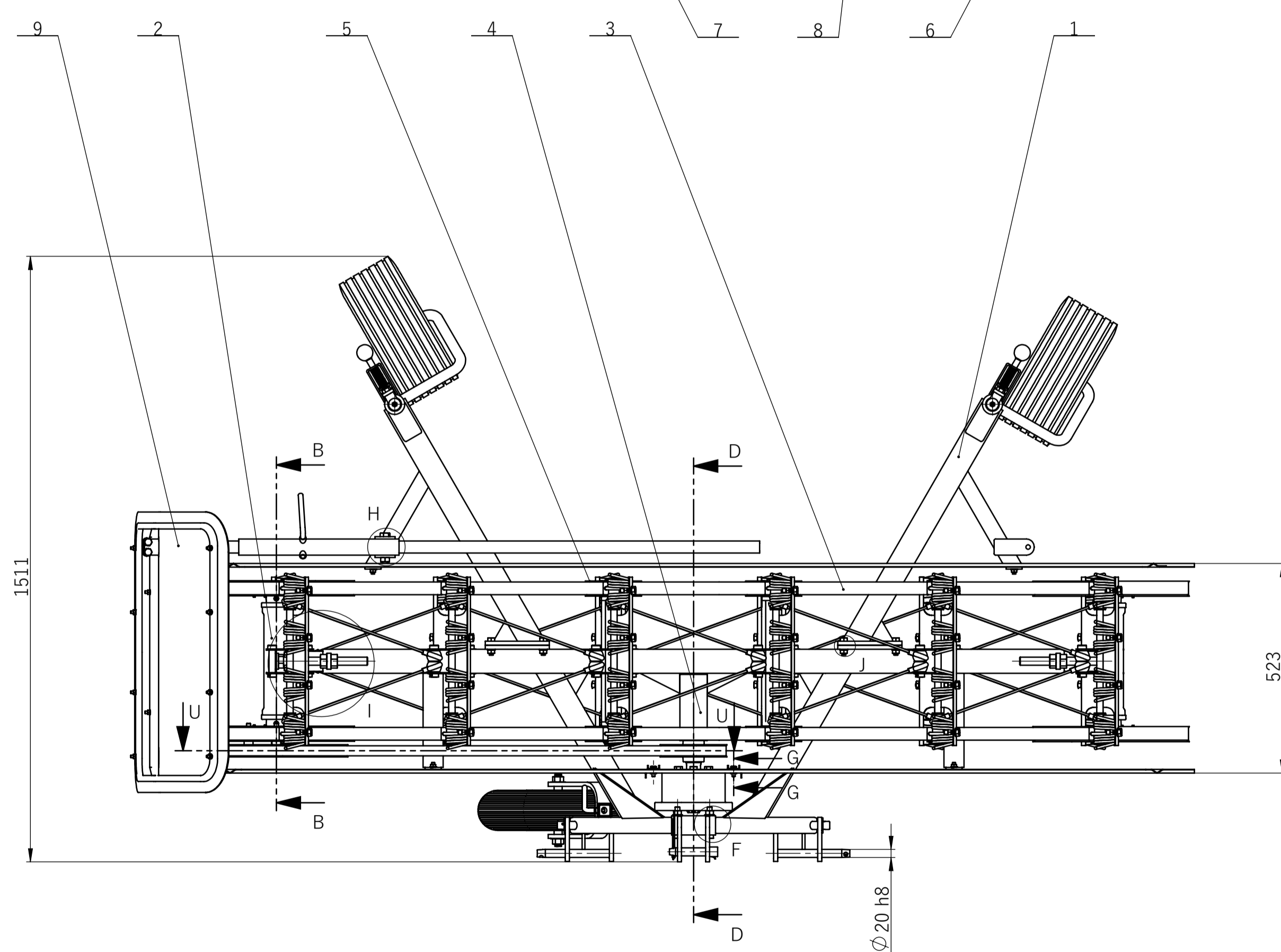
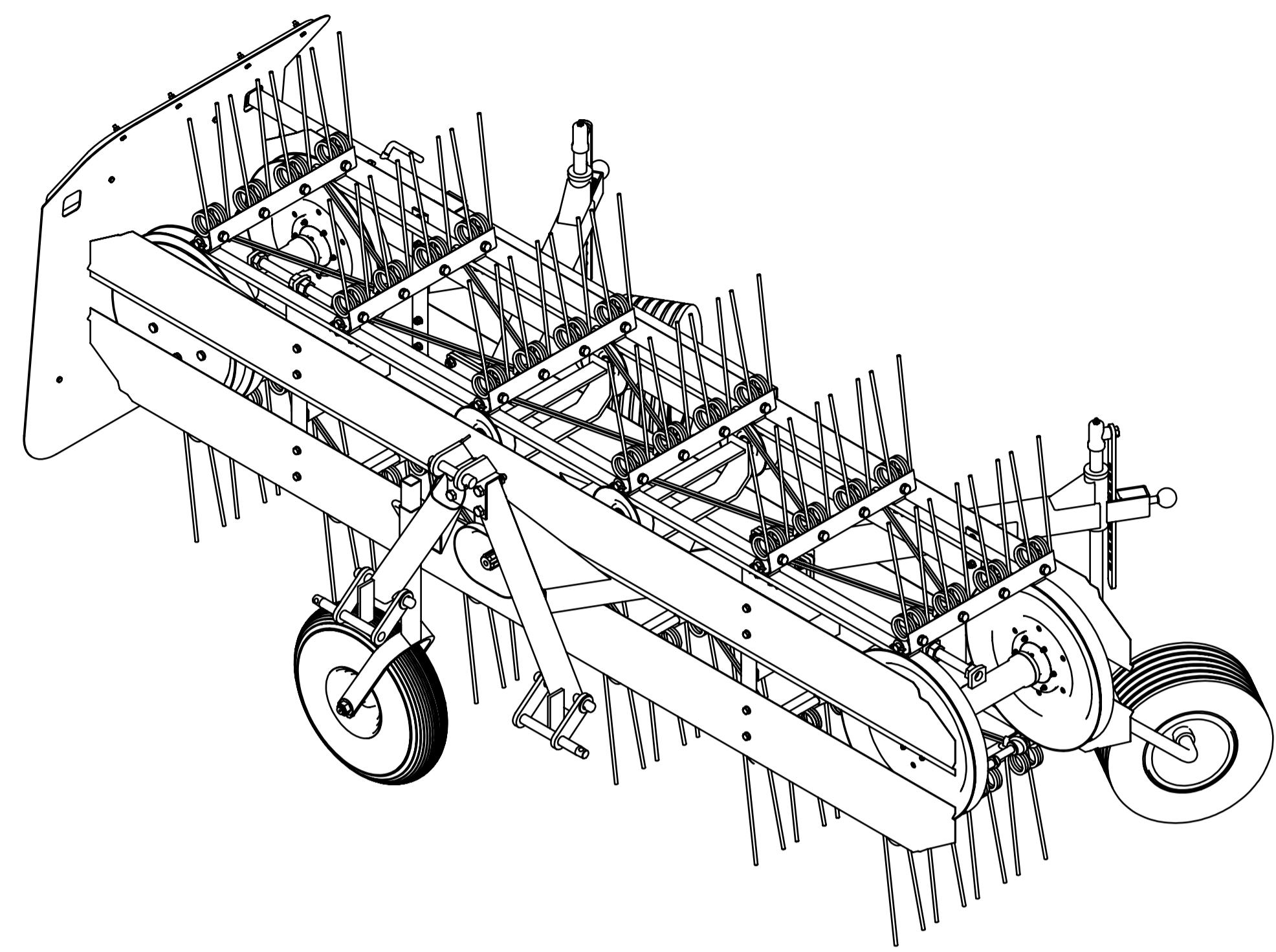
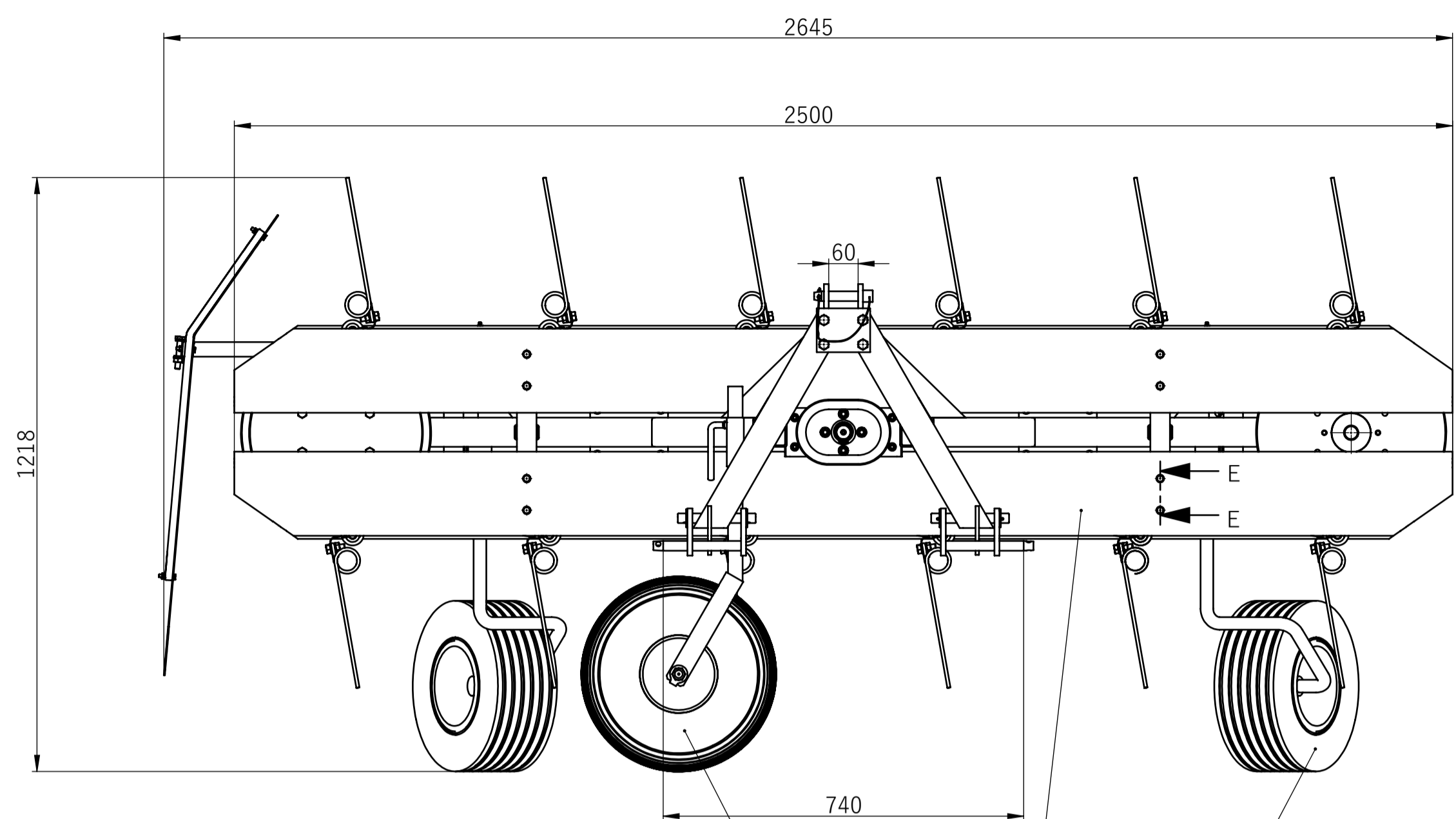
Ovakav traktorski priključak našao bi svoju primjenu prvenstveno na malim obiteljskim gospodarstvima koja se bave uzgojom stoke ili voćarstvom.

## LITERATURA

- [1] <https://hr.wikipedia.org/wiki/Poljoprivreda>
- [2] <https://www.agroklub.com/stocarstvo/kosnja-i-spremanje-sijena/2997/>
- [3] <https://www.savjetodavna.hr/2014/01/22/poljoprivredni-traktor-i-osnovno-odrzavanje-traktora/>
- [4] <https://www.se-kra.hr/proizvodi/poljoprivredna-mehanizacija/181-trakasti-sakupljaci-sijena>
- [5] [https://www.sip.si/en/product\\_category/alpine-program/belt-rakes-favorit/](https://www.sip.si/en/product_category/alpine-program/belt-rakes-favorit/)
- [6] <https://ibequipment.com/equipment/hay-rakes/ibex-tx78-mini-belt-rake/>
- [7] Damir Jelaska; Srđan Podrug; PRORAČUN REMESNKIH PRIJENOSA
- [8] K. Vučković: Vratila, podloge uz predavanja, 2018.
- [9] K. H. Decker: Elementi strojeva, Treće izmijenjeno i dopunjeno izdanje, Tehnička knjiga, Zagreb, 2006.
- [10] <https://www.skf.com/de/products/rolling-bearings/ball-bearings/deep-groove-ball-bearings/>
- [11] K. Vučković: Ležajevi, podloge uz predavanja, 2018.
- [12] Kraut, B.: Strojarski priručnik, Sajema Zagreb, 2009.
- [13] Decker, K.H.: Elementi strojeva, Tehnička knjiga Zagreb, 2006.
- [14] N. Kranjčević: Predavanja iz kolegija Proračun spojeva konstrukcija, 2020.
- [15] <http://www.seeger-orbis.com/>

## **PRILOZI**

- I. CD-R disc
- II. Tehnička dokumentacija

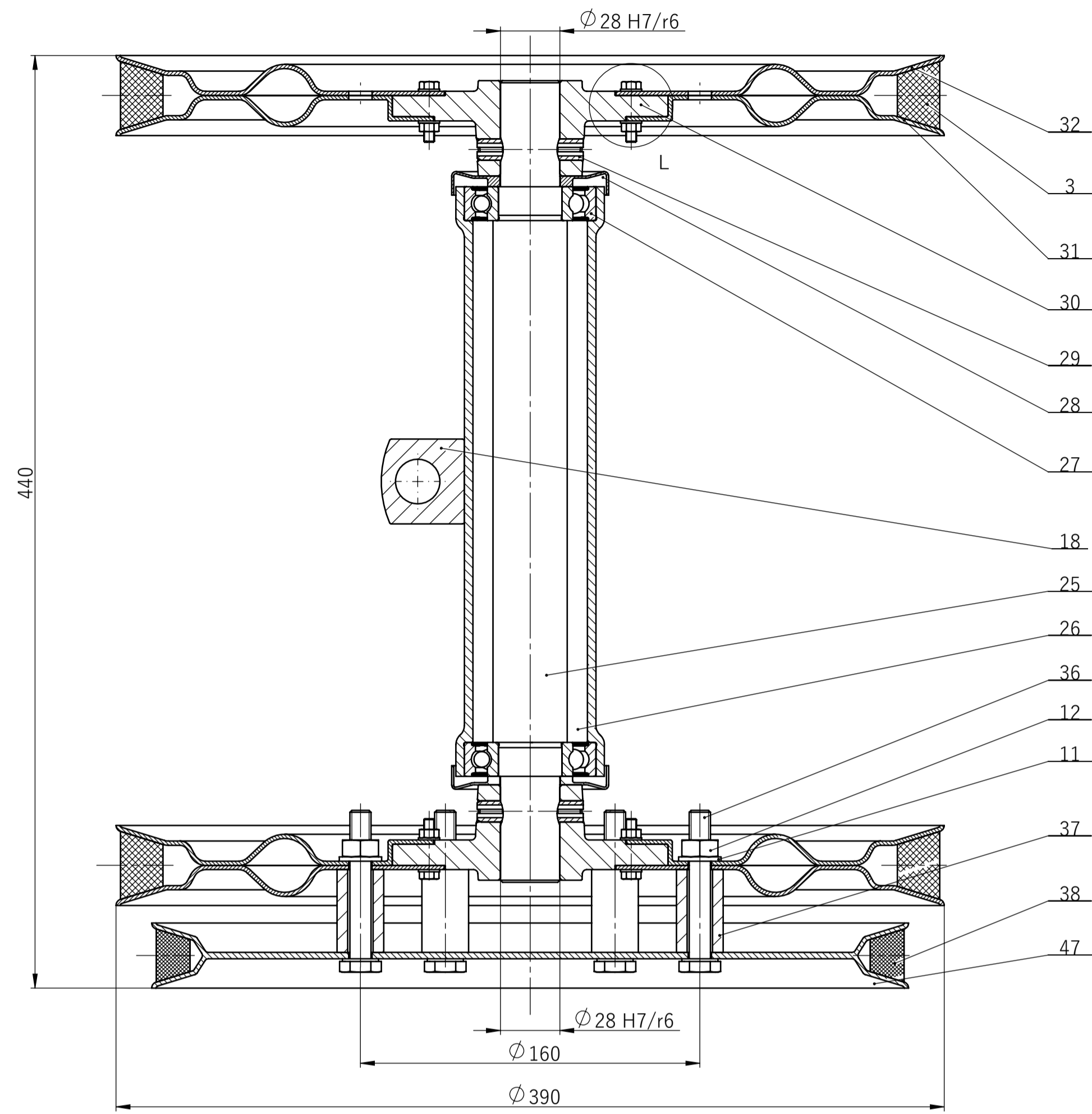


49	Sklop zaštite kardana	1	DR-300-017	-	240x134x113	0,71 kg
48	Uskočnik A36	1	DIN 471	-	SEEGER	0,004 kg
47	Pogonska velika remenica	1	DR-300-016	EN-GJL-250	Ø 357x31	2,7 kg
46	Pogonska mala remenica	1	DR-300-015	EN-GJL-250	Ø 167x55	1,12 kg
45	Pero V2	1	DIN 6885	S235JR	40x10x8	0,027 kg
44	Uskočnik 16Z	1	DIN 472	-	SEEGER	0,012 kg
43	Ležaj 6007-ZZ	1	-	-	SKF	0,16 kg
42	Uskočnik A35	1	DIN 471	-	SEEGER	0,004 kg
41	Vratilo 1	1	DR-100-001	E360	Ø 42x290	2 kg
40	Uskočnik A30	1	DIN 471	-	SEEGER	0,003 kg
39	Kučiste ulaznog vratila 1	1	DR-300-014	S235JR	Ø 68x165	0,784 kg
38	Klinasti remen 25x2800	1	ISO 1813	-	Zahnriemen	1,2 kg
37	Distantni prsten Ø 12	12	DR-300-013	S235JR	Ø 22x39	0,081 kg
36	Vijak M10x70	12	DIN 931	8.8	Würth	0,055 kg
35	Matica M10	24	DIN 934	8	Würth	0,003 kg
34	Podložna pločica M10	24	DIN 125	-	Würth	0,001 kg
33	Vijak M5x25	24	DIN 933	8.8	Würth	0,005 kg
32	Remenični lim 2	4	DR-300-012	S235JR	Ø 390x20	1,97 kg
31	Remenični lim 1	4	DR-300-011	S235JR	Ø 390x20	2 kg
30	Glavina	4	DR-300-010	C22	Ø 130x45	1,45 kg
29	Opružni zatik	4	DIN 7346	-	Ø 10x50	0,01 kg
28	Poklopac	4	DR-300-010	S235JR	Ø 74x10	0,05 kg
27	Ležaj 6206-ZZ	5	-	-	SKF	0,21 kg
26	Kučiste remenice	2	DR-300-009	S235JR	278x270x105	2,8 kg
25	Vratilo 2	1	DR-200-001	E360	Ø 35x378	0,014 kg
24	Zupčasta podložna M8	16	DIN 6798	-	Würth	0,001 kg
23	Matica M12	4	DIN 934	8	Würth	0,018 kg
22	Podložna pločica M12	4	DIN 125	-	Würth	0,005 kg
21	Vijak M12x70	4	DIN 933	8.8	Würth	0,083 kg
20	Vijak M8x35	4	DIN 933	8.8	Würth	0,014 kg
19	Matica M20	4	DIN 934	8	Würth	0,067 kg
18	Vijak M20x200	2	DIN 933	8.8	Würth	0,597 kg
17	Matica M14	1	DIN 934	8	Würth	0,024 kg
16	Vijak M14x70	1	DIN 933	8.8	Würth	0,114 kg
15	Matica M8	20	DIN 934	8	Würth	0,005 kg
14	Podložna pločica M8	20	DIN 125	-	Würth	0,002 kg
13	Vijak M8x20	16	DIN 933	8.8	Würth	0,013 kg
12	Matica M10	20	DIN 934	8	Würth	0,012 kg
11	Podložna pločica M10	20	DIN 125	-	Würth	0,004 kg
10	Vijak M10x35	8	DIN 933	8.8	Würth	0,037 kg
9	Sklop zavjese	1	DR-300-008	-	1560x945x700	9,14 kg
8	Sklop bočnih limova	1	DR-300-007	S235JR	2500x437x523	14 kg
7	Sklop prednjeg kotača	1	DR-300-006	-	Grundbichler	5 kg
6	Sklop stražnjeg kotača	2	DR-300-005	-	MEFRO 102261	11,4 kg
5	Sklop natezne remenice	4	DR-300-004	-	Ø 140x38	0,63 kg
4	Sklop donjeg prihvata	1	DR-300-019	S235JR	210x130x40	1,5 kg
3	Sklop trake sa oprugama	1	EUROINOX	-	32x5068	56 kg
2	Sklop gornjeg prihvata	1	DR-300-018	S235JR	140x120x115	1,71 kg
1	Sklop nosive konstrukcije	1	DR-300-001	-	1173x1850x576	54,8 kg

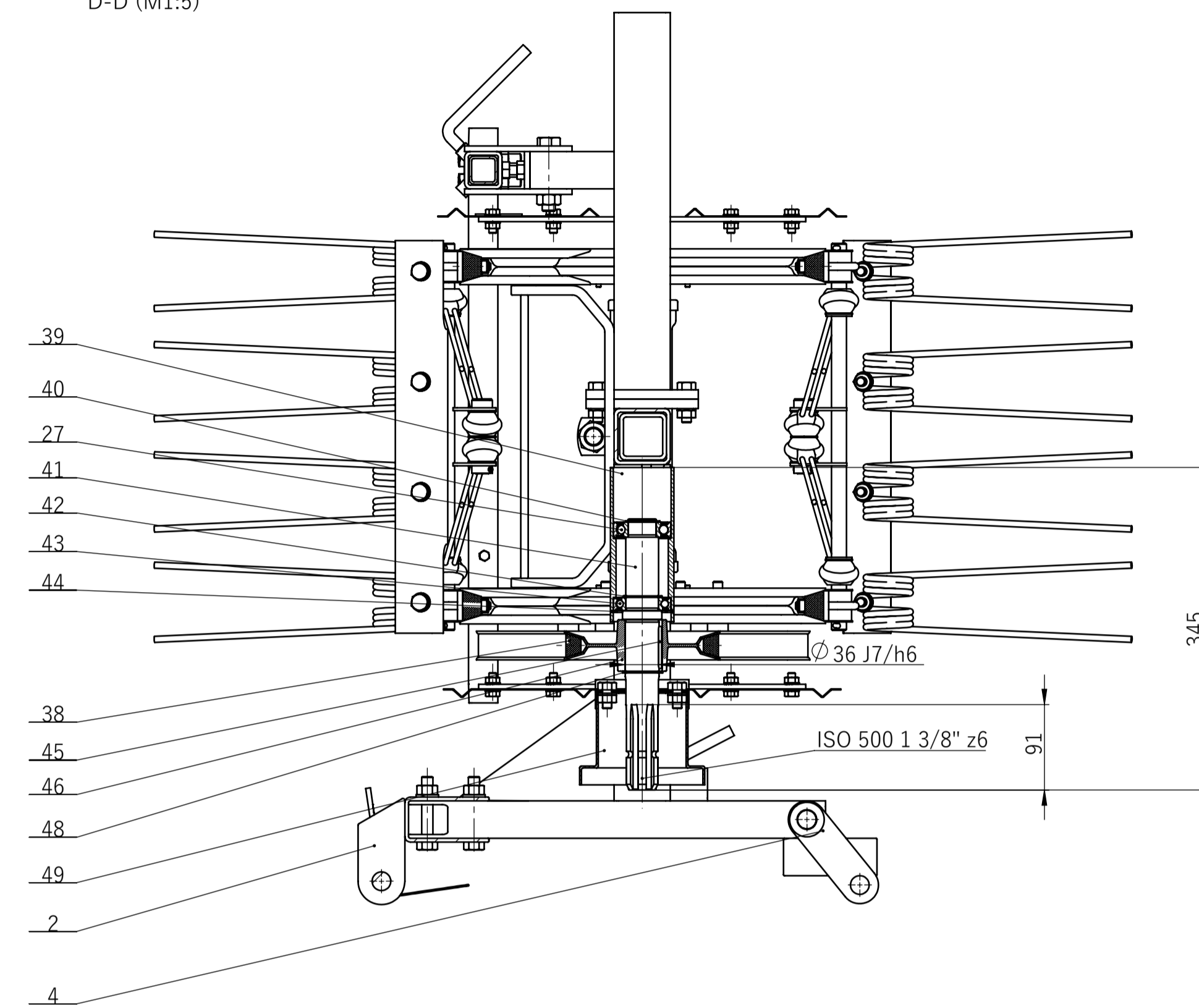
Poz.	Naziv dijela	Kom.	Crtež broj	Materijal	Sirove dimenzije	Masa
Broj naziva - code		Datum	Ime i prezime	Potpis		
Projektirao		27.10.2022	Daniyel Grgić			
Nacrtao		27.10.2022	Daniyel Grgić			
Pregledao		27.10.2022	prof. Neven Pavković			
Mentor			prof. Neven Pavković			
ISO - tolerancije		Objekt:		Objekt broj:		
Ø 20 h8		0		R. N. broj:		
		-0,033		Smjer: Konstrukcijski		
Napomena:		Materijal:		Masa: 206,6 kg	DIPLOMSKI RAD	Kopija
Mjerilo originala		Naziv:		Pozicija:		Format: A1
M1:10		TRAČNI OKRETAČ/ SAKUPLJAČ SIJENA				Listova: 2
		Crtež broj: DR-000-100				List: 1



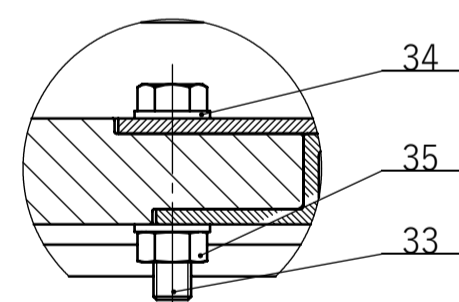
B-B (M1:2)



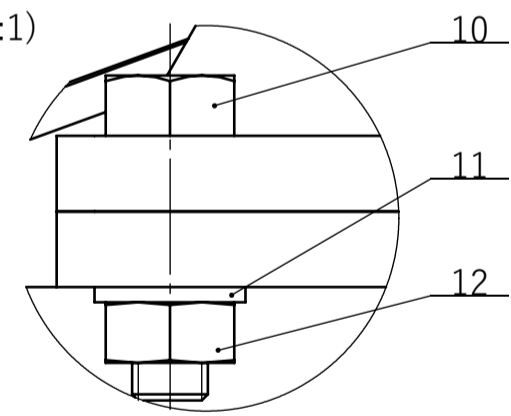
D-D (M1:5)



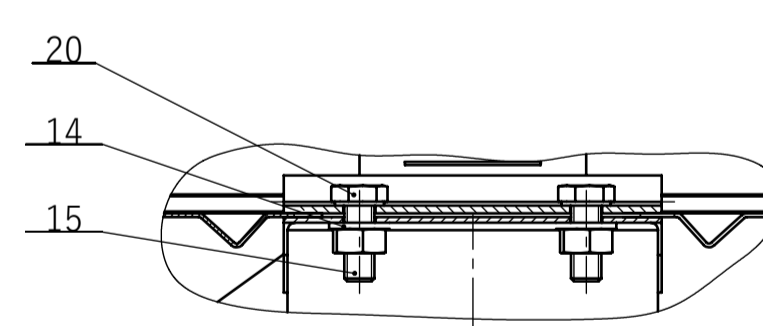
L (M1:1)



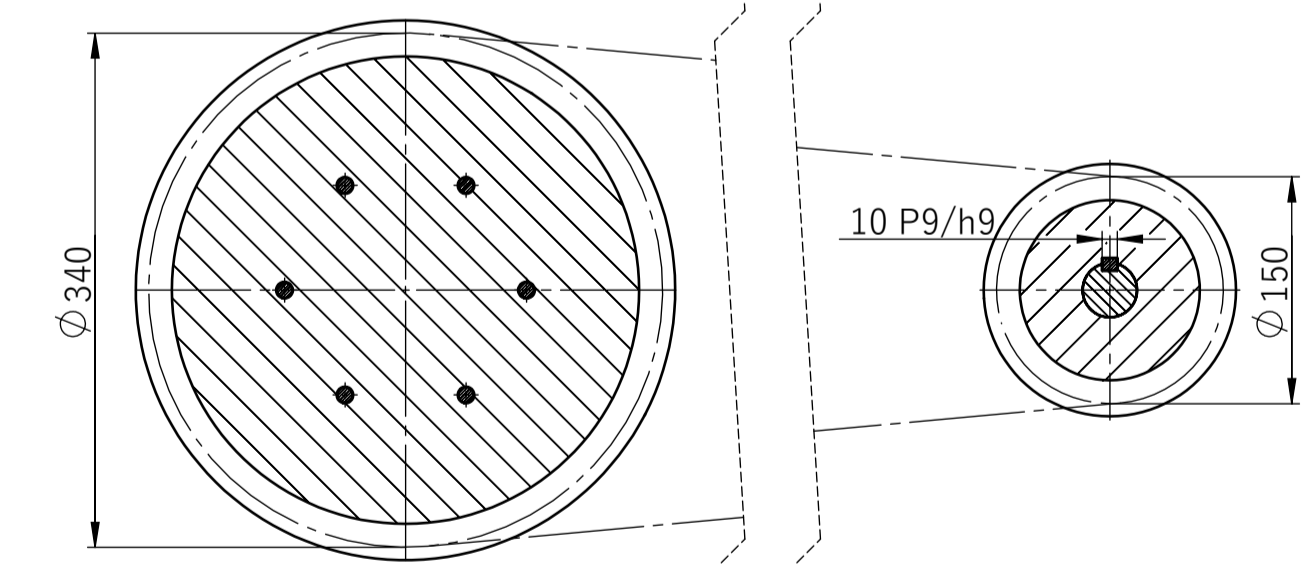
J (M1:1)



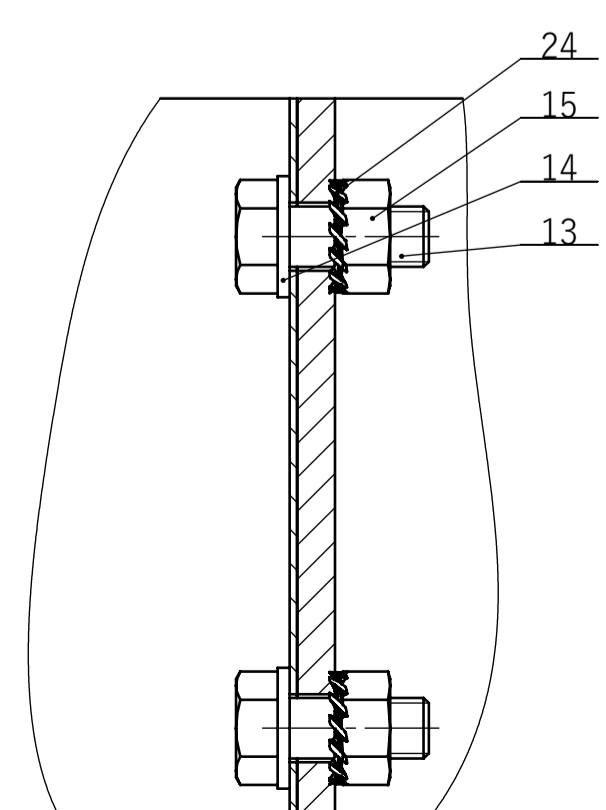
G-G (M1:2)



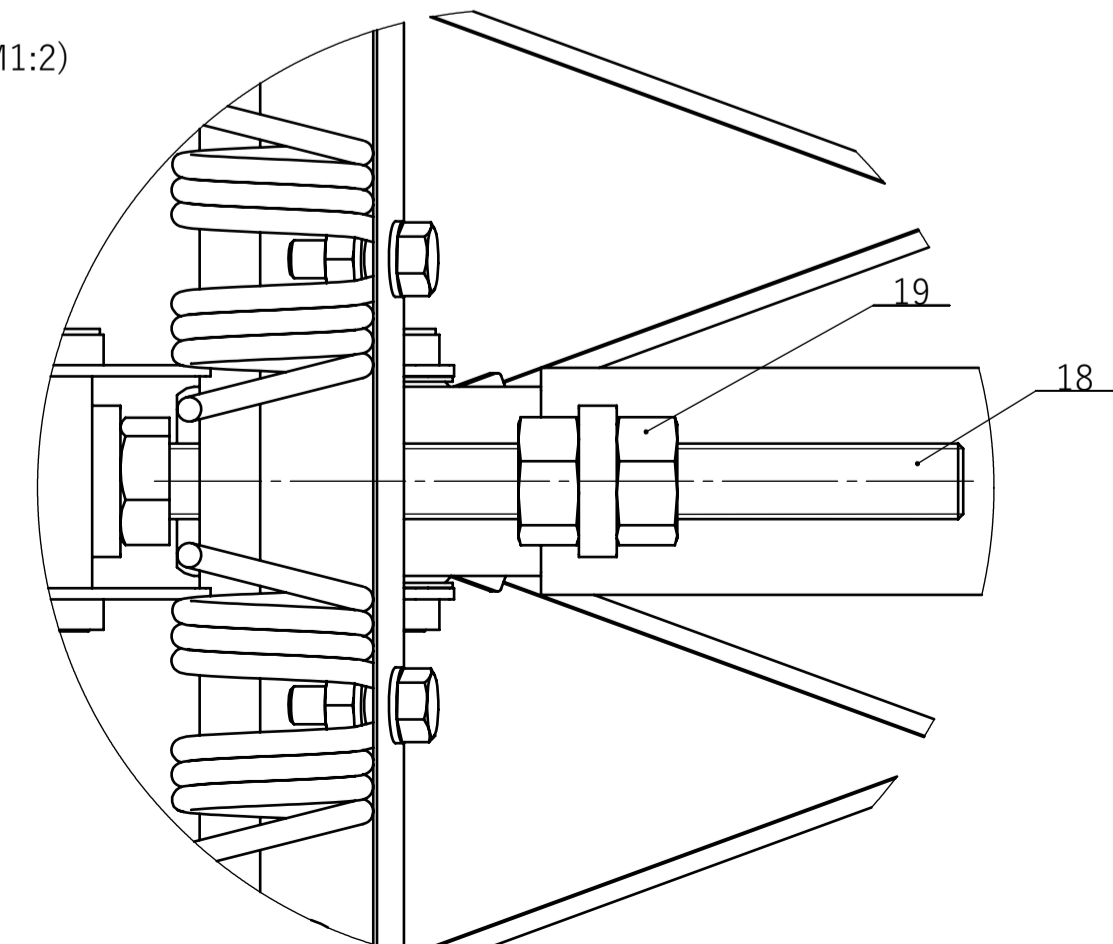
U-U (M1:5)



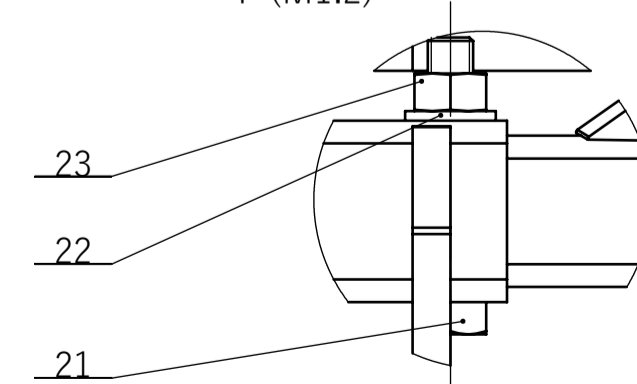
E-E (M1:1)



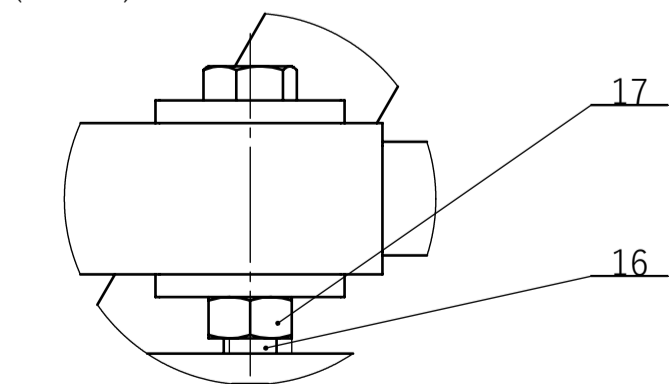
I (M1:2)



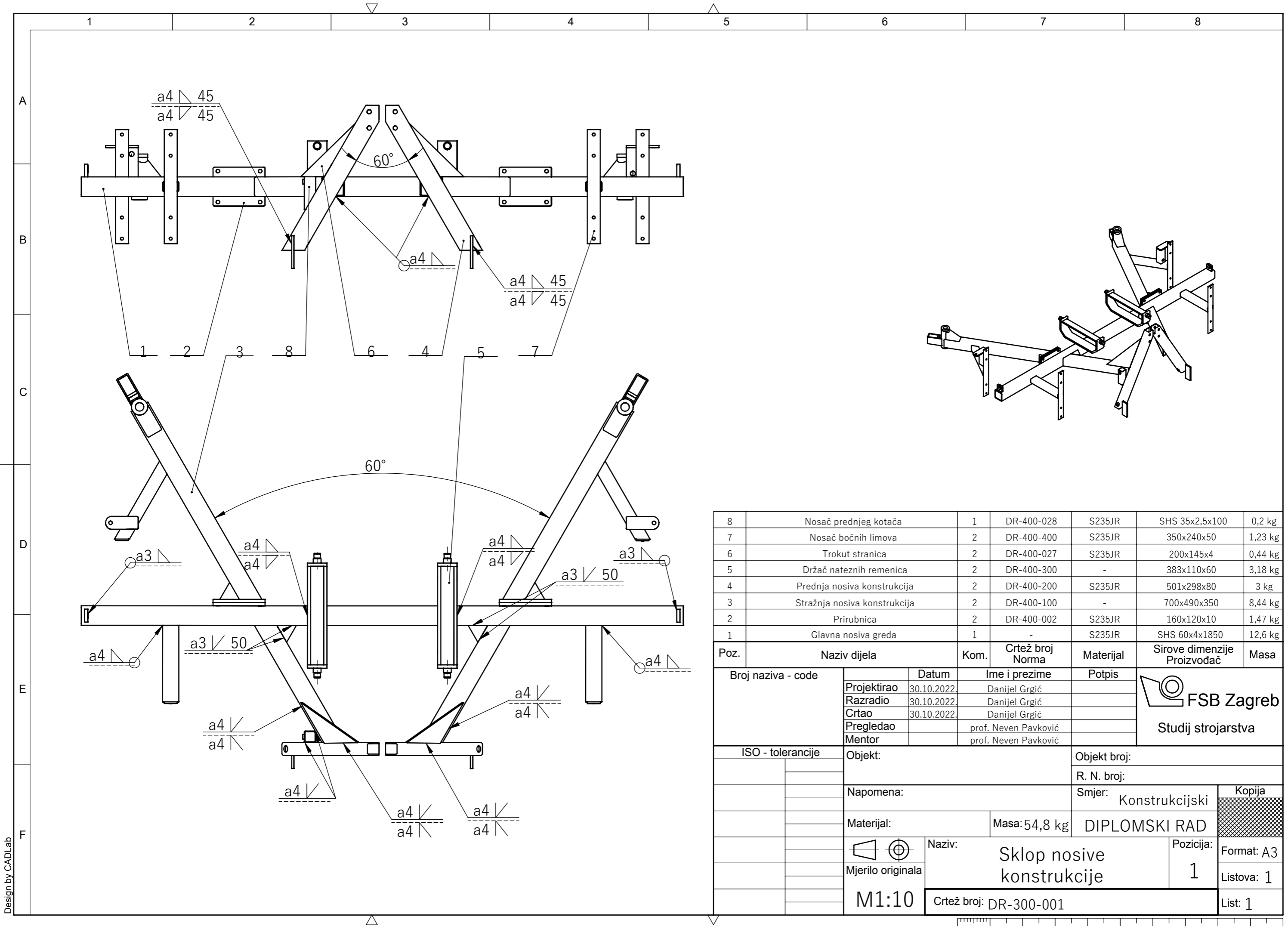
F (M1:2)



H (M1:2)

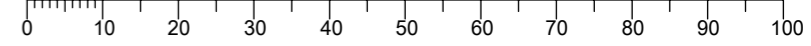


Poz.	Naziv dijela	Kom.	Crtež broj Norma	Materijal	Sirove dimenzije Proizvođač	Masa
Broj naziva - code		Datum		Ime i prezime		Potpis
Projektirao		28.10.2022.		Danijel Grgić		
Razradio		28.10.2022.		Danijel Grgić		
Crtao		28.10.2022.		prof. Neven Pašković		
Pregledao				prof. Neven Pašković		
Mentor						
ISO -tolerancije		Objekt:		Objekt broj:		R. N. broj:
$\varnothing 28\ H7/r6$		-0.007				
		-0.041				
$\varnothing 36\ J7/h6$		+0.030		Napomena:		Smjer: Konstrukcijski
		-0.011				Kopija
$10\ P9/h9$		+0.021		Materijal:		Masa: 206,6 kg
		-0.051				DIPLOMSKI RAD
Mjerilo originala		M1:10		Naziv: TRAČNI OKRETAČ/ SAKUPLJAČ SIJENA		Pozicija: Format A1
		Crtež broj: DR-000-100				Listova: 2
						List: 2

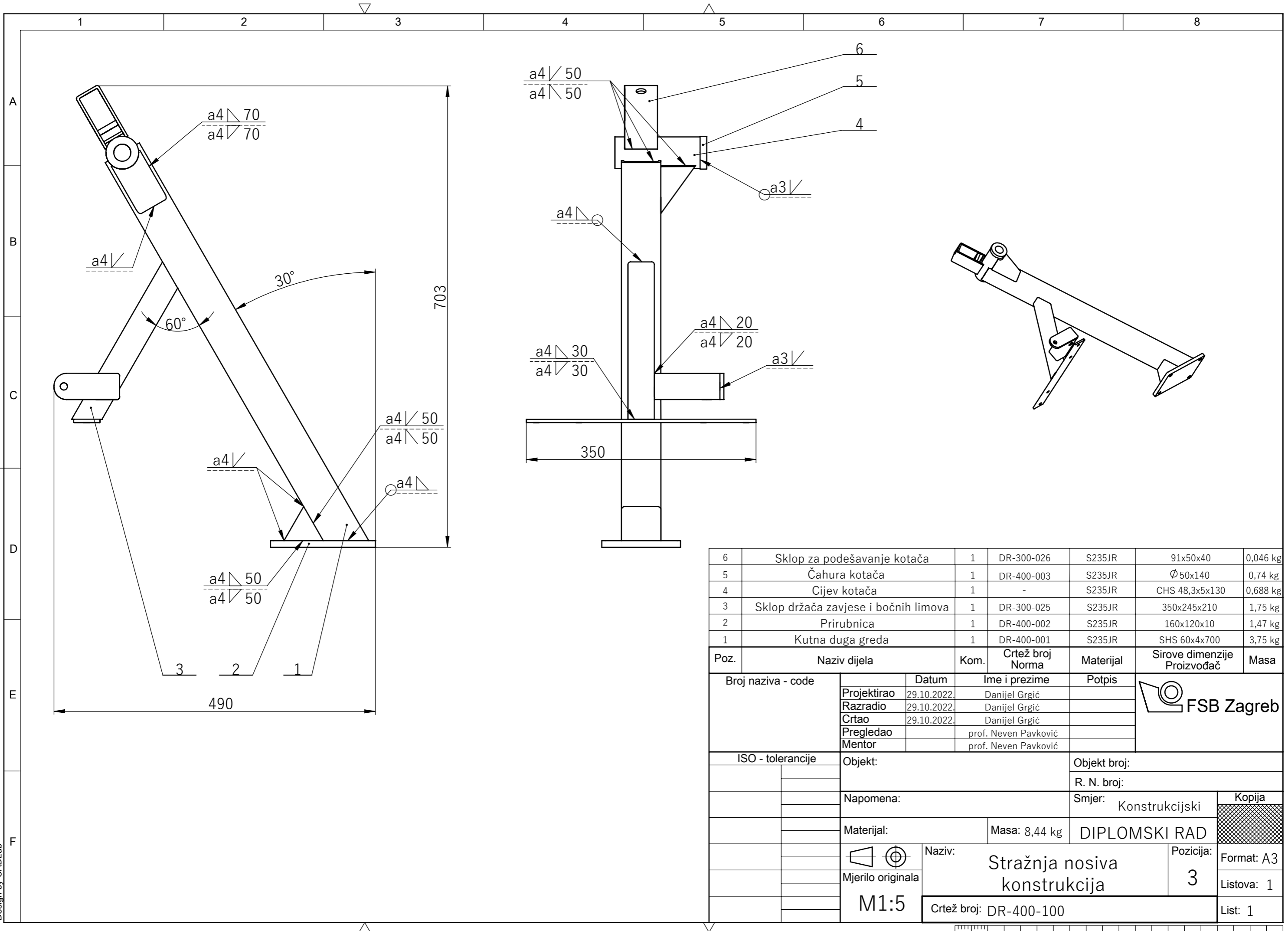


8	Nosač prednjeg kotača	1	DR-400-028	S235JR	SHS 35x2,5x100	0,2 kg
7	Nosač bočnih limova	2	DR-400-400	S235JR	350x240x50	1,23 kg
6	Trokut stranica	2	DR-400-027	S235JR	200x145x4	0,44 kg
5	Držač nateznih remenica	2	DR-400-300	-	383x110x60	3,18 kg
4	Prednja nosiva konstrukcija	2	DR-400-200	S235JR	501x298x80	3 kg
3	Stražnja nosiva konstrukcija	2	DR-400-100	-	700x490x350	8,44 kg
2	Prirubnica	2	DR-400-002	S235JR	160x120x10	1,47 kg
1	Glavna nosiva greda	1	-	S235JR	SHS 60x4x1850	12,6 kg

Poz.	Naziv dijela	Kom.	Crtež broj Norma	Materijal	Sirove dimenzije Proizvođač	Masa
Broj naziva - code		Datum	Ime i prezime		Potpis	 <b>FSB Zagreb</b> Studij strojarstva
Projektirao		30.10.2022.	Danijel Grgić			
Razradio		30.10.2022.	Danijel Grgić			
Crtao		30.10.2022.	Danijel Grgić			
Pregledao			prof. Neven Pavković			
Mentor			prof. Neven Pavković			
ISO - tolerancije		Objekt:			Objekt broj:	
					R. N. broj:	
		Napomena:			Smjer: Konstrukcijski	
		Materijal:			Masa: 54,8 kg	DIPLOMSKI RAD
		Naziv:		Sklop nosive konstrukcije		
		Mjerilo originala		1		
		M1:10		Crtež broj: DR-300-001		
				Kopija		Format: A3
						Listova: 1
						List: 1

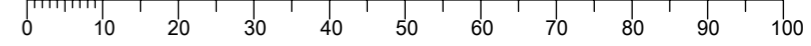


Design by CADLab



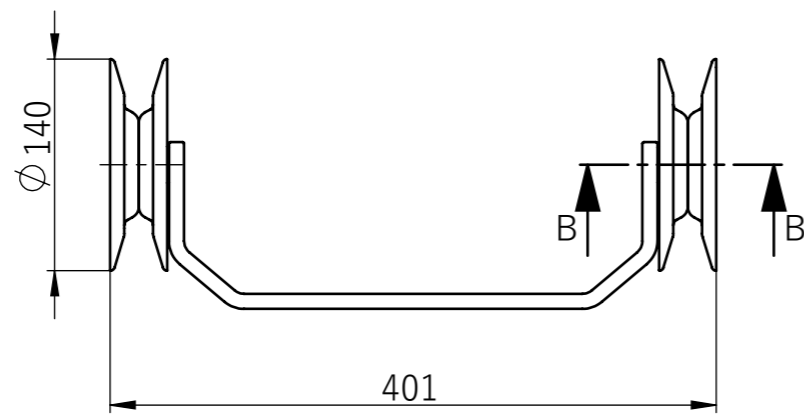
6	Sklop za podešavanje kotača	1	DR-300-026	S235JR	91x50x40	0,046 kg
5	Čahura kotača	1	DR-400-003	S235JR	Ø50x140	0,74 kg
4	Cijev kotača	1	-	S235JR	CHS 48,3x5x130	0,688 kg
3	Sklop držača zavjese i bočnih limova	1	DR-300-025	S235JR	350x245x210	1,75 kg
2	Prirubnica	1	DR-400-002	S235JR	160x120x10	1,47 kg
1	Kutna duga greda	1	DR-400-001	S235JR	SHS 60x4x700	3,75 kg

Poz.	Naziv dijela	Kom.	Crtež broj Norma	Materijal	Sirove dimenzije Proizvođač	Masa
Broj naziva - code		Datum	Ime i prezime		Potpis	
Projektirao		29.10.2022.	Danijel Grgić			
Razradio		29.10.2022.	Danijel Grgić			
Crtao		29.10.2022.	Danijel Grgić			
Pregledao Mentor			prof. Neven Pavković			
ISO - tolerancije		Objekt:			Objekt broj:	
					R. N. broj:	
		Napomena:			Smjer: Konstrukcijski	
		Materijal:		Masa: 8,44 kg	DIPLOMSKI RAD	
		Mjerilo originala		Naziv: Stražnja nosiva konstrukcija		Pozicija: 3
		M1:5		Crtež broj: DR-400-100		Format: A3
						Listova: 1
						List: 1

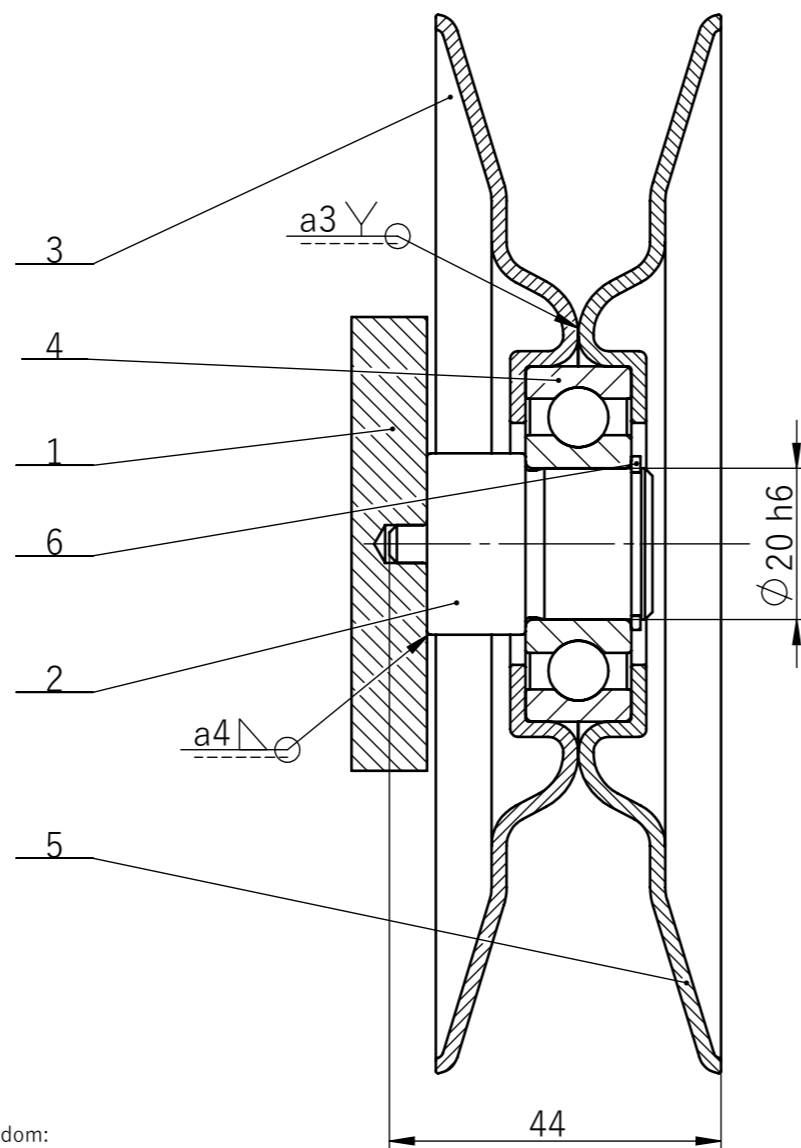


Design by CADLab





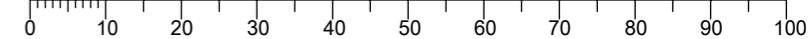
B-B (M1:1)



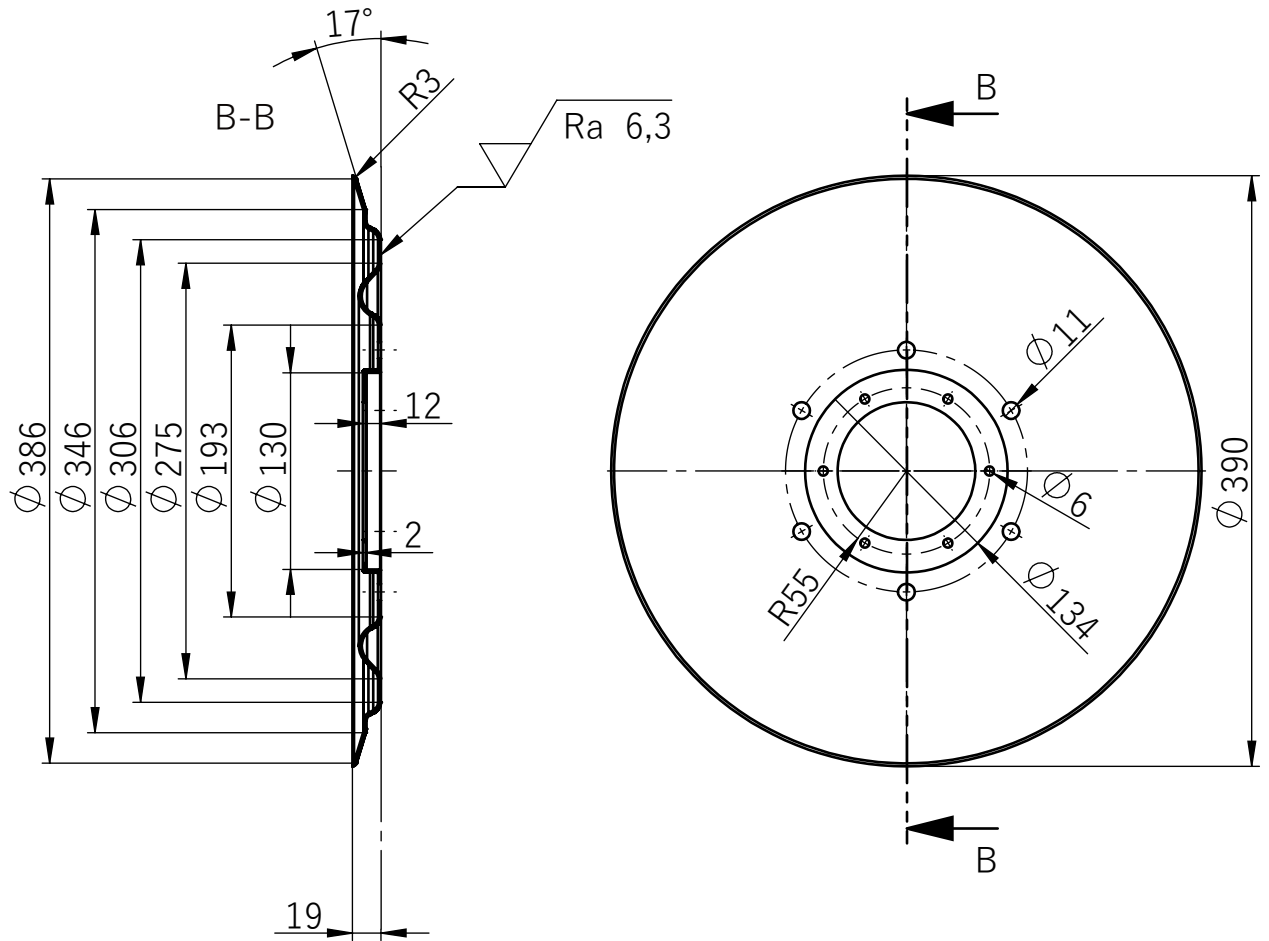
- Napomena:  
 -Komponente sklopa montirati redoslijedom:  
 1. staviti ležaj na osovinicu  
 2. zavariti dvije polovice remenice  
 3. postaviti uskočnik  
 4. pozicionirati i zavariti osovinicu za držač nosive konstrukcije

6	Uskočnik A20	1	DIN 471	-	SEEGER	0,002 kg
5	Stranica 2 male remenice	1	DR-300-021	S235JR	Ø140x19	0,26 kg
4	Ležaj 6204-2RS	1	-	-	SKF	0,11 kg
3	Stranica 1 male remenice	2	DR-300-021	S235JR	Ø140x19	0,26 kg
2	Osovinica	1	DR-300-020	E360	Ø24x35	0,087 kg
1	Sklop nosive konstrukcije	1	DR-300-001	-	1173x1850x576	54,8 kg

Poz.	Naziv dijela	Kom.	Crtež broj Norma	Materijal	Sirove dimenzije Proizvođač	Masa
Broj naziva - code		Datum	Ime i prezime	Potpis		
Projektirao		29.10.2022.	Danijel Grgić			
Razradio		29.10.2022.	Danijel Grgić			
Crtao		29.10.2022.	Danijel Grgić			
Pregledao			prof. Neven Pavković			
Mentor			prof. Neven Pavković			
ISO - tolerancije		Objekt:	Objekt broj:			
Ø 20 h6	0 -0,013	Napomena:		R. N. broj:		
		Materijal:		Masa: 0,72 kg	Smjer: Konstrukcijski	Kopija
		Naziv:		DIPLOMSKI RAD		Format: A3
		Mjerilo originala		Sklop natezne remenice		5
		M1:5		Crtež broj: DR-300-004		Listova: 1
						List: 1



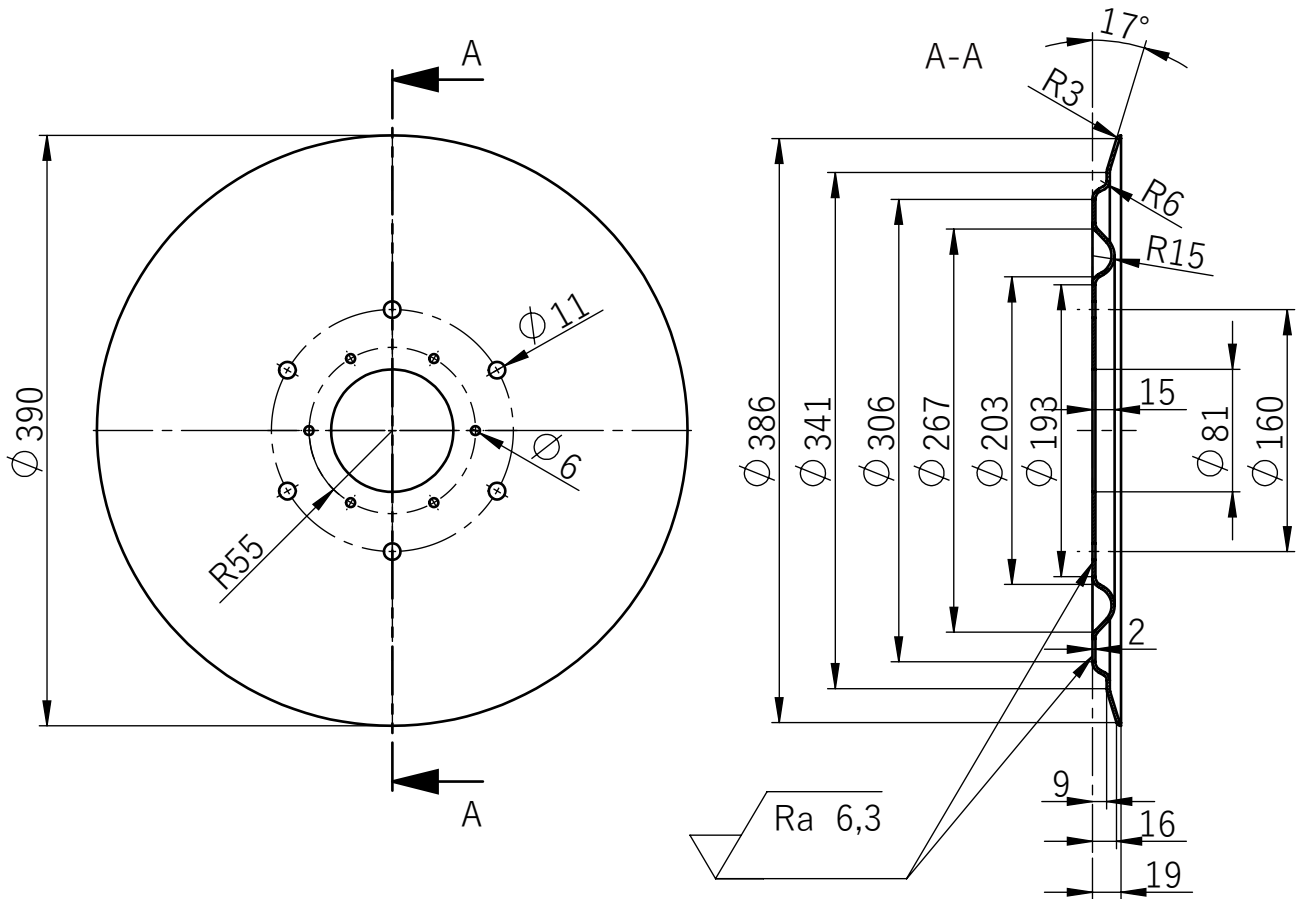
▽ (▽ Ra 6,3)



Napomena: -Oboriti oštre bridove  
-Radijuse koji nisu naznačeni izraditi na R=6 mm

	Datum	Ime i prezime	Potpis	
Projektirao	28.10.2022.	Danijel Grgić		
Razradio	28.10.2022.	Danijel Grgić		
Crtao	28.10.2022.	Danijel Grgić		
Pregledao		prof. Neven Pavković		
		prof. Neven Pavković		
Objekt:		Objekt broj:		
		R. N. broj:		
Napomena:		Konstrukcijski		Kopija
Materijal:	S235JR	Masa:	2 kg	
			DIPLOMSKI RAD	
	Mjerilo originala	Naziv:	Pozicija:	Format: A4
		Remenični lim 1		Listova: 1
M1:5		Crtež broj: DR-300-011		List: 1

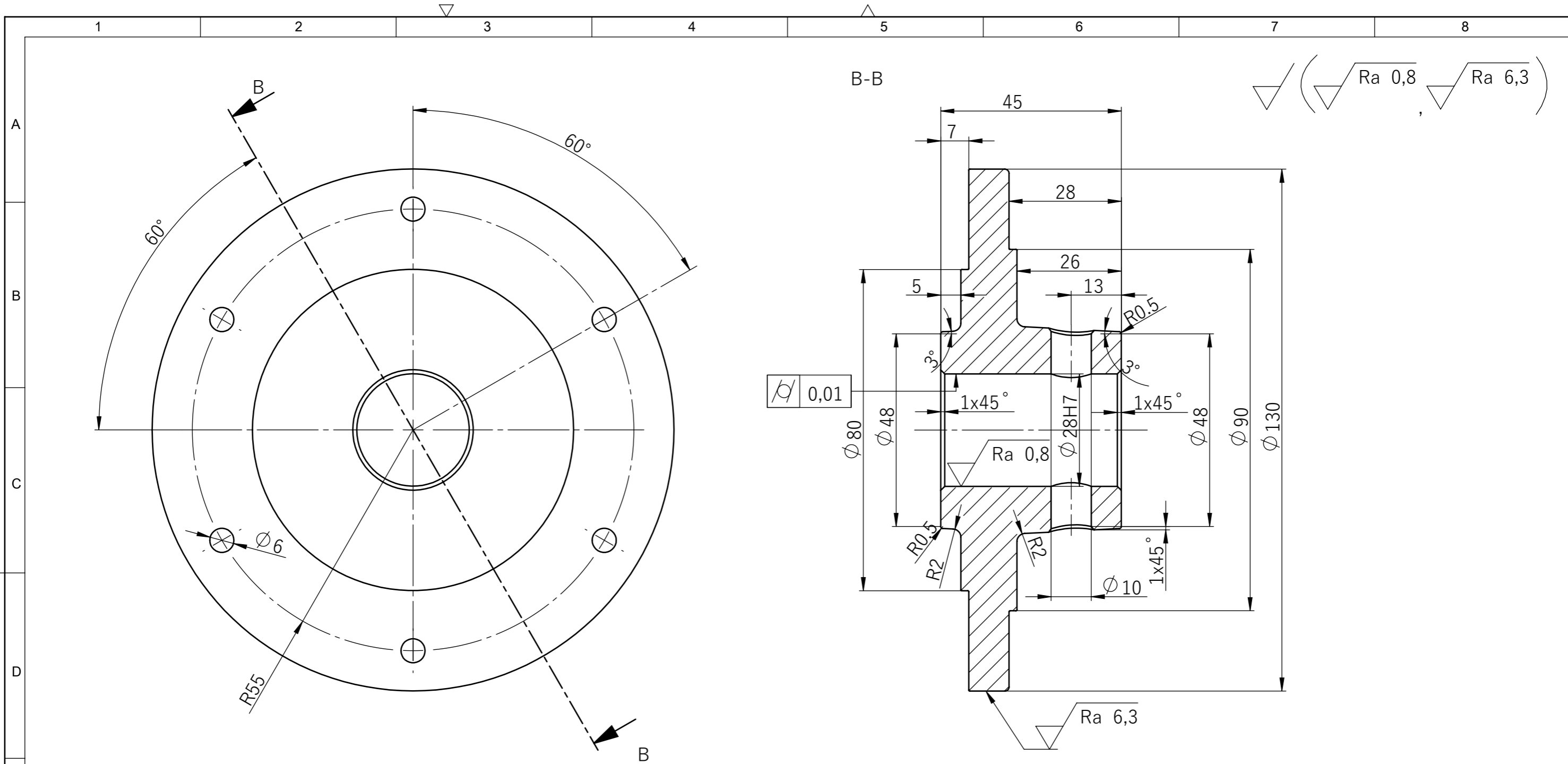
✓ ( Ra 6,3 )



Napomena: -Oboriti oštre bridove  
 -Radijuse koji nisu naznačeni izraditi na R=6 mm

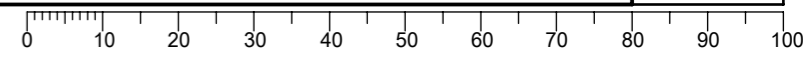
	Datum	Ime i prezime	Potpis	
Projektirao	28.10.2022.	Danijel Grgić		
Razradio	28.10.2022.	Danijel Grgić		
Crtao	28.10.2022.	Danijel Grgić		
Pregledao		prof. Neven Pavković		
		prof. Neven Pavković		
Objekt:		Objekt broj:		
		R. N. broj:		
Napomena:			Konstruktivski	Kopija
Materijal:	S235JR	Masa: 1,97 kg	DIPLOMSKI RAD	
	Naziv:	Remenični lim 2		Pozicija:
Mjerilo originala				32
M1:5	Crtež broj: DR-300-012			List: 1

Design by CADLab

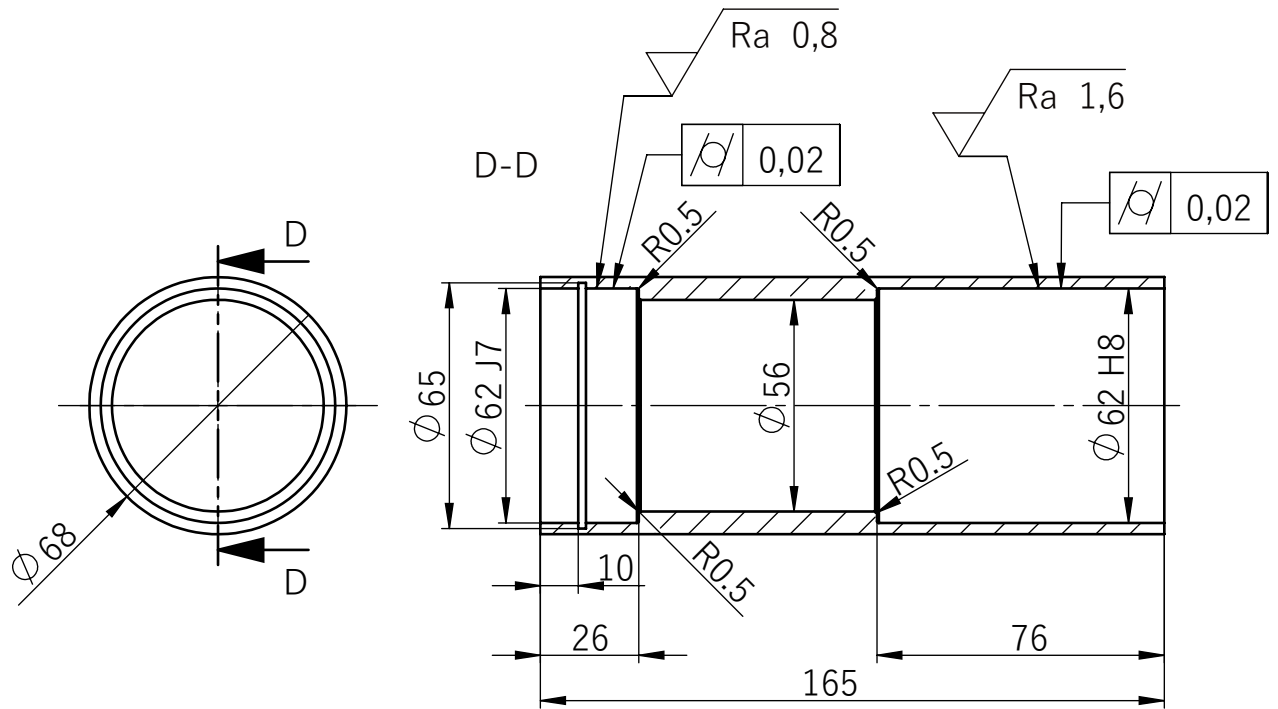


Napomena: -Sve radijuse koji nisu dimenzionirani izraditi na R=0,25 mm

Poz.	Naziv dijela	Kom.	Crtež broj Norma	Materijal	Sirove dimenzije Proizvođač	Masa
Broj naziva - code		Datum	Ime i prezime	Potpis		
Projektirao		28.10.2022.	Danijel Grgić			
Razradio		28.10.2022.	Danijel Grgić			
Crtao		28.10.2022.	Danijel Grgić			
Pregledao			prof. Neven Pavković			
ISO - tolerancije		Objekt:			Objekt broj:	
Ø 28 H7	+0,021 0	Napomena:			R. N. broj:	
		Materijal: C22			Smjer: Konstrukcijski	Kopija
		Masa: 1,45 kg			DIPLOMSKI RAD	
		Naziv: <b>Glavina</b>			Pozicija: 30	Format: A3
		Mjerilo originala: M1:1			Listova: 1	
		Crtež broj: DR-300-010			List: 1	

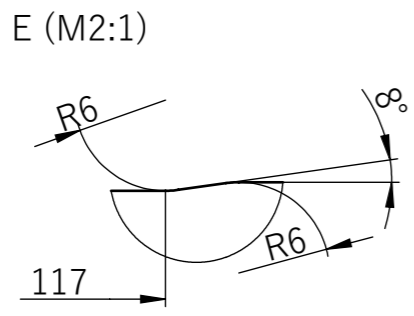
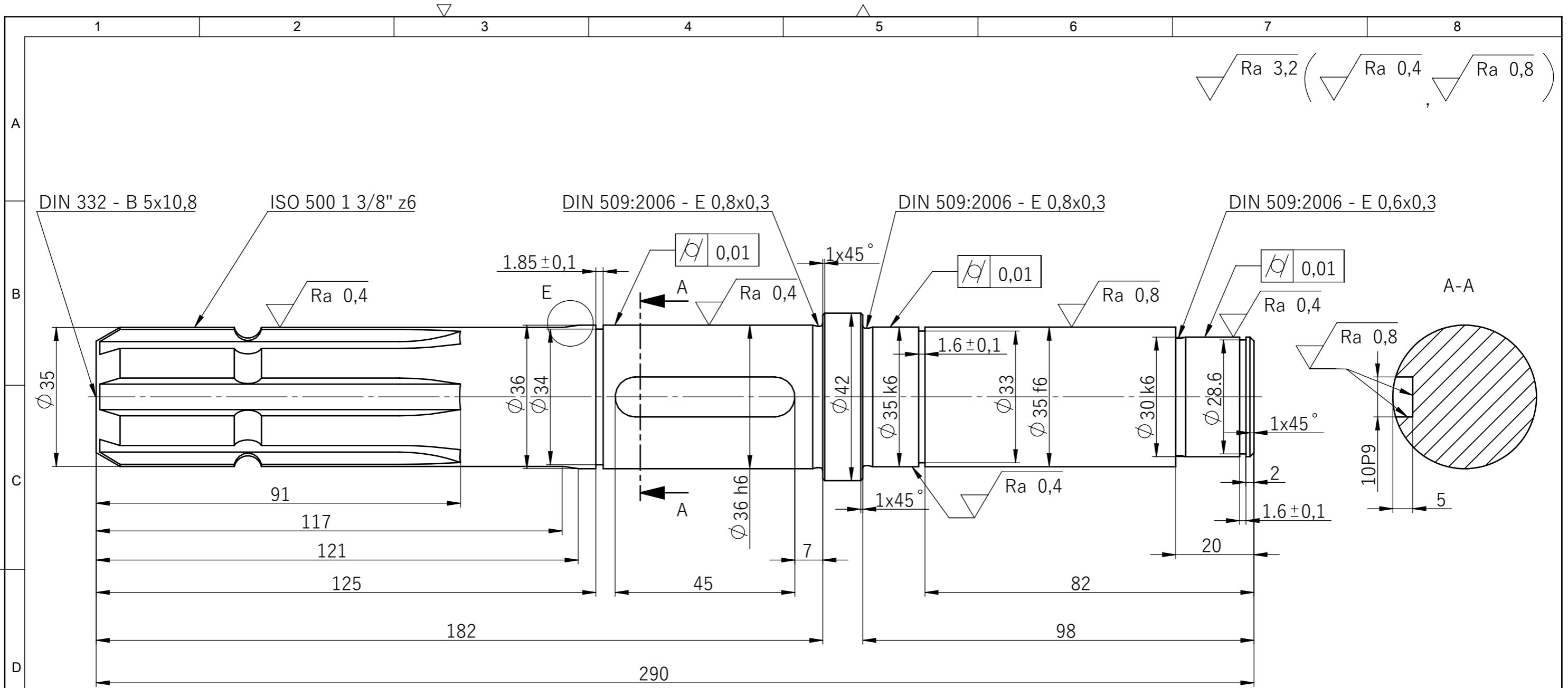


✓ ( ✓ Ra 0,8 , ✓ Ra 1,6 )



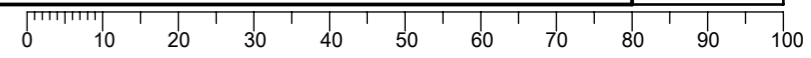
Napomena: -Oboriti oštre bridove

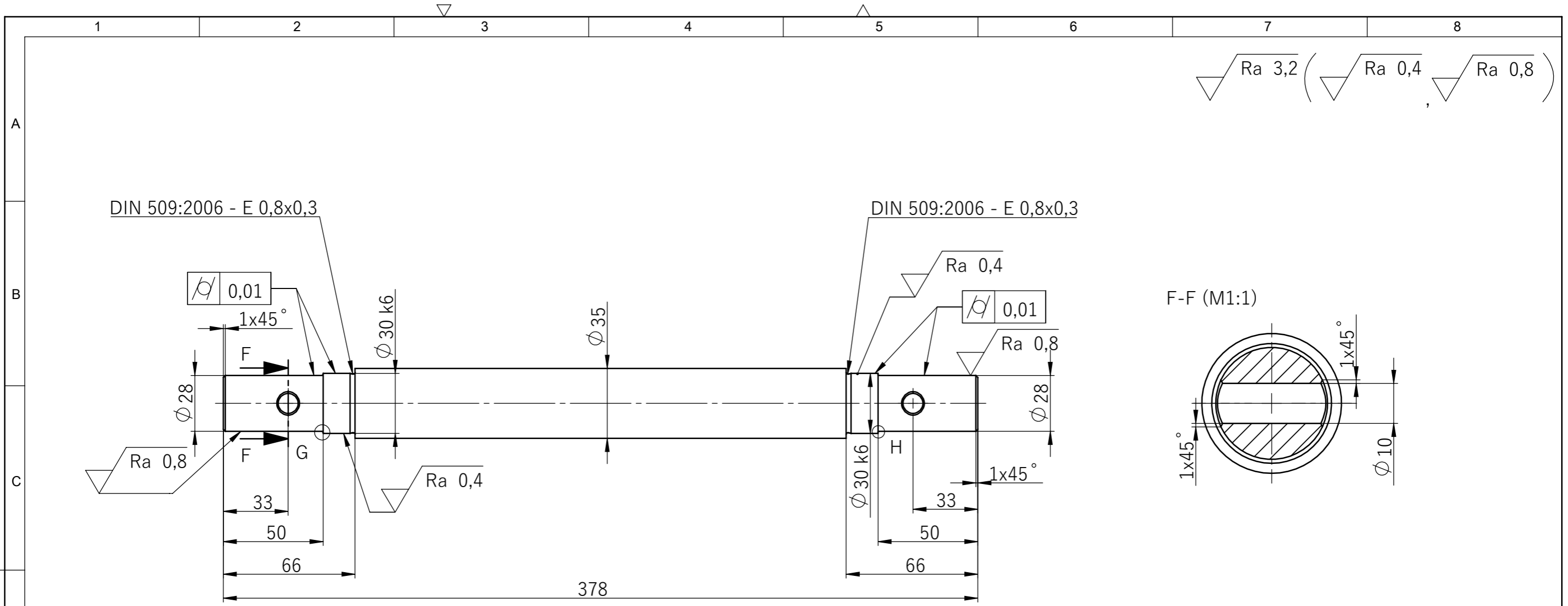
Broj naziva - code		Projektirao	Datum	Ime i prezime	Potpis	 <b>FSB Zagreb</b>
		Razradio	04.11.2022.	Danijel Grgić		
		Crtao	04.11.2022.	Danijel Grgić		
		Pregledao		prof. Neven Pavković		
		Mentor		prof. Neven Pavković		
ISO -tolerancije		Objekt:			Objekt broj:	
Ø 62 H8	+0,046 0				R. N. broj:	
Ø 62 J7	+0,018 -0,012	Napomena:			Smjer: Konstruktivski	
		Materijal: S235JR	Masa: 1,06 kg	DIPLOMSKI RAD		
		 Naziv: Kućište ulaznog vratila 1		Pozicija: 39	Format: A4	
		Mjerilo originala	Crtež broj: DR-300-014			Listova: 1
		M1:2				List: 1



Napomena: Oboriti oštre bridove

Poz.	Naziv dijela	Kom.	Crtež broj Norma	Materijal	Sirove dimenzije Proizvođač	Masa
Broj naziva - code	Projektirao	25.10.2022	Danijel Grgić	Potpis	FSB Zagreb	
	Razradio	25.10.2022	Danijel Grgić			
	Crtao	25.10.2022	Danijel Grgić			
	Pregledao		prof. Neven Pavković			
	Mentor		prof. Neven Pavković			
ISO - tolerancije		Objekt:		Objekt broj:		
10 P9	-0.012 -0.042			R. N. broj:		
∅ 36 h6	0 -0.016	Napomena:		Smjer: Konstrukcijski		Kopija
∅ 35 k6	+0.018 +0.002	Materijal: E360		Masa: 2,1 kg	DIPLOMSKI RAD	
∅ 35 f6	-0.041 -0.025	Mjerilo originala		Naziv: Vratilo 1		Pozicija: 41
∅ 30 k6	+0.015 +0.002	M1:1		Crtež broj: DR-100-001		Format: A3 Listova: 1 List: 1





▽ Ra 3,2 (▽ Ra 0,4 ,▽ Ra 0,8 )

DIN 509:2006 - E 0,8x0,3

DIN 509:2006 - E 0,8x0,3

F-F (M1:1)

G (M5:1)

H (M5:1)

Napomena: Oboriti oštre bridove

Poz.	Naziv dijela	Kom.	Crtež broj Norma	Materijal	Sirove dimenzije Proizvođač	Masa
Broj naziva - code		Datum	Ime i prezime	Potpis		
Projektirao		25.10.2022	Danijel Grgić			
Razradio		25.10.2022	Danijel Grgić			
Crtao		25.10.2022	Danijel Grgić			
Pregledao			prof. Neven Pavković			
Mentor			prof. Neven Pavković			
ISO - tolerancije		Objekt:		Objekt broj:		
∅ 30 k6	+0,015 +0,002			R. N. broj:		
∅ 28 r6	0 -0,016	Napomena:		Smjer: Konstrukcijski		Kopija
		Materijal: E360	Masa: 2,5 kg	DIPLOMSKI RAD		
		Naziv:		Pozicija:		Format: A3
		Mjerilo originala		25		Listova: 1
		M1:2		Crtež broj: DR-200-001		List: 1

0 10 20 30 40 50 60 70 80 90 100