

Uređaj za programabilno upravljanje ventilom radijatora

Žinić, Leonarda

Undergraduate thesis / Završni rad

2025

Degree Grantor / Ustanova koja je dodijelila akademski / stručni stupanj: **University of Zagreb, Faculty of Mechanical Engineering and Naval Architecture / Sveučilište u Zagrebu, Fakultet strojarstva i brodogradnje**

Permanent link / Trajna poveznica: <https://urn.nsk.hr/urn:nbn:hr:235:526099>

Rights / Prava: [Attribution 4.0 International](#)/[Imenovanje 4.0 međunarodna](#)

Download date / Datum preuzimanja: **2025-03-13**

Repository / Repozitorij:

[Repository of Faculty of Mechanical Engineering and Naval Architecture University of Zagreb](#)



SVEUČILIŠTE U ZAGREBU
FAKULTET STROJARSTVA I BRODOGRADNJE

ZAVRŠNI RAD

Leonarda Žinić

Zagreb, 2025.

SVEUČILIŠTE U ZAGREBU
FAKULTET STROJARSTVA I BRODOGRADNJE

ZAVRŠNI RAD

Mentor:

Dr. sc. Tomislav Martinec, mag. ing. mech.

Student:

Leonarda Žinić

Zagreb, 2025.

Izjavljujem da sam ovaj rad izradila samostalno koristeći znanja stečena tijekom studija i navedenu literaturu.

Zahvaljujem se mentoru dr. sc. Tomislavu Martincu na pruženoj pomoći i podršci prilikom svakog dijela izrade ovoga rada.

Također se zahvaljujem i svojim roditeljima, prijateljima i profesorima koji su sudjelovali u intervjuima u sklopu rada, a posebice svojoj mami Tatjani koja mi je tijekom cijelog rada i studija pružala podršku iako ju „kao krajnjeg kupca nije briga koliko se mi inženjeri mučimo i patimo s tim“.

Leonarda Žinić



SVEUČILIŠTE U ZAGREBU
FAKULTET STROJARSTVA I BRODOGRADNJE



Središnje povjerenstvo za završne i diplomske ispite
Povjerenstvo za završne i diplomske ispite studija strojarstva za smjerove:
Procesno-energetski, konstrukcijski, inženjersko modeliranje i računalne simulacije i brodstrojarski

Sveučilište u Zagrebu Fakultet strojarstva i brodogradnje	
Datum	Prilog
Klasa: 602 – 04 / 25 – 06 / 1	
Ur.broj: 15 – 25 –	

ZAVRŠNI ZADATAK

Student: **Leonarda Žinić** JMBAG: **0035235833**

Naslov rada na hrvatskom jeziku: **Uređaj za programabilno upravljanje ventilom radijatora**

Naslov rada na engleskom jeziku: **Device for programmable control of radiator valve**

Opis zadatka:

Grijanje na daljinu podrazumijeva proizvodnju toplinske energije u postrojenju (npr. toplani) koje je udaljeno od mjesta gdje se ta energija koristi za zagrijavanje prostora. Tehnologije poput pametnih termostata, koje se u sustavima centralnog grijanja sve više koriste za upravljanje režimom grijanja, ne mogu se implementirati u sustavima grijanja na daljinu. Naime, krajnji korisnici ne mogu direktno utjecati na režim proizvodnje toplinske energije, već mogu isključivo upravljati količinom energije koju grijaće tijelo (radijator) emitira u prostor. Stoga je u okviru ovog završnog rada potrebno razviti uređaj koji će umjesto krajnjeg korisnika mehanički upravljati ventilom radijatora i tako korisniku omogućiti programabilno upravljanje grijanjem.

U radu je potrebno:

- Proučiti i usporediti postojeće uređaje na tržištu.
- Analizirati navike i potrebe korisnika grijanja na daljinu.
- Formulirati razvojni zadatak i izraditi tehničku specifikaciju za razvoj uređaja.
- Metodičkom razradom obuhvatiti različita konceptualna rješenja i vrednovanjem odabrati najpovoljnije.
- Odabrano konceptualno rješenje razraditi uz potrebne proračune nestandardnih dijelova. Pri konstrukcijskoj razradi voditi računa o tehnologičnom oblikovanju komponenti, ergonomiji i sigurnosti korisnika.
- Izraditi računalni model uređaja i tehničku dokumentaciju.

Opseg konstrukcijske razrade, modeliranja i izrade tehničke dokumentacije bit će dogovoren s mentorom tijekom izrade rada.

U radu je potrebno navesti korištenu literaturu i eventualno dobivenu pomoć.

Zadatak zadan:

30. 11. 2024.

Datum predaje rada:

- 1. rok: 20. i 21. 2. 2025.
- 2. rok: 10. i 11. 7. 2025.
- 3. rok: 18. i 19. 9. 2025.

Predvideni datumi obrane:

- 1. rok: 24. 2. – 28. 2. 2025.
- 2. rok: 15. 7. – 18. 7. 2025.
- 3. rok: 22. 9. – 26. 9. 2025.

Zadatak zadao:

Doc. dr. sc. Tomislav Martinec

Predsjednik Povjerenstva:

Prof. dr. sc. Vladimir Soldo

SADRŽAJ

SADRŽAJ	I
POPIS SLIKA	III
POPIS TABLICA.....	V
POPIS TEHNIČKE DOKUMENTACIJE	VI
POPIS OZNAKA	VII
SAŽETAK.....	VIII
SUMMARY	IX
1. UVOD.....	1
2. ISTRAŽIVANJE TEHNOLOGIJE I TRŽIŠTA	3
2.1. Vrste glava i mehanizam regulacije	3
2.1.1. Ručne radijatorske glave	4
2.1.2. Termostatske radijatorske glave.....	4
2.1.3. Pametne radijatorske glave	6
2.2. Mehanizam upravljanja na daljinu	7
2.2.1. Bluetooth.....	8
2.2.2. ZigBee.....	8
2.2.3. Wi-Fi	9
2.2.4. Z-Wave	9
2.2.5. Thread	10
2.3. Dizajn	10
2.4. Pregled postojećih proizvoda	14
2.4.1. Usporedba	14
2.4.2. Recenzije s Interneta	20
2.5. Rastavljanje i analiza postojećih glava	23
2.6. Patenti.....	32
2.7. Zaključak istraživanja	38
2.7.1. Tehnički upitnik	38
2.7.2. Definicija cilja.....	40
3. ANALIZA POTREBA KORISNIKA	41
3.1. Persone	41
3.1.1. Judita	41
3.1.2. Stribor	42
3.1.3. Leone, Ignjat i Charlotte G.	43
3.2. Intervjui.....	46
3.3. Grupiranje potreba i određivanje važnosti	49
3.4. Lista zahtjeva	61

4. KONCIPIRANJE PROIZVODA	65
4.1. Modeliranje funkcija proizvoda	65
4.2. Morfološka matrica	66
4.3. Koncepti	69
4.3.1. Koncept 1	69
4.3.2. Koncept 2	72
4.3.3. Koncept 3	76
4.3.4. Koncept 4	77
4.4. Vrednovanje i odabir koncepata	80
5. KONSTRUKCIJA RAZRADA IZABRANOG KONCEPTA	82
5.1. Proračun komponenti	83
5.2. Odabir kupovnih komponenti i troškovi proizvodnje	87
5.3. Dizajn korisničkog sučelja	89
5.4. Shema rada	91
5.5. CAD model	92
5.5.1. Sklop	92
5.5.2. Stalak	95
5.5.3. Upravljač	98
6. ZAKLJUČAK	103
LITERATURA	105
PRILOZI	109

POPIS SLIKA

Slika 1.1	Razlozi nekorištenja IoT sustava u 2022. [2].....	2
Slika 2.1	Presjek ventila radijatora (preuzeto i prilagođeno od [3]).....	3
Slika 2.2	Presjek obične ručne radijatorske glave (preuzeto i prilagođeno od [4]).....	4
Slika 2.3	Dizajn obične ručne radijatorske glave [5].....	4
Slika 2.4	Presjek termostatske radijatorske glave (preuzeto i prilagođeno od [10])	6
Slika 2.5	Dizajn termostatske radijatorske glave [11]	6
Slika 2.6	Drayton Wiser glava različitih boja.....	19
Slika 2.7	Tri glave različitih proizvođača.....	19
Slika 2.8	Hijerarhijska struktura glave A	23
Slika 2.9	Hijerarhijska struktura glave B.....	24
Slika 2.10	Usporedba veličine gumba	26
Slika 2.11	Usporedba udaljenosti središta pritiska i izdanka za pritiskanje prekidača	26
Slika 2.12	Patent US2115501A [6]	32
Slika 2.13	Patent US2593848A [8]	32
Slika 2.14	Patent WO1998037470A1 [46].....	33
Slika 2.15	Patent DE102004060174A1 [47]	33
Slika 2.16	Patent DE20304439U1 [48]	34
Slika 2.17	Patent EP2400227A1 [49].....	34
Slika 2.18	Patent DE102010022399A1 [50]	35
Slika 2.19	Patent DE102013113527A1 [51]	35
Slika 2.20	Patent EP2988188B1 [52]	36
Slika 2.21	Patent CN108548002A [53].....	36
Slika 2.22	Patent EP4180899A1 [54].....	37
Slika 2.23	Patent EP3789688B1 [55]	37
Slika 3.1	Persona "Judita"	42
Slika 3.2	Persona "Stribor"	43
Slika 3.3	Persona "Leone, Ignjat i Charlotte"	45
Slika 3.4	Odgovori na pitanje "Razina znanja korištenja tehnologijom (mobiteli, pametni uređaji...)"	50
Slika 3.5	Odgovori na pitanje "Vrsta grijanja u onom prostoru u kojem Vam je regulacija temperature najbitnija?"	50
Slika 3.6	Odgovori na pitanje: "Imate li u prostoru iz prethodnog pitanja pristup stabilnoj Internetskoj vezi?"	50
Slika 4.1	Funkcijska struktura radijatorske glave.....	65
Slika 4.2	Model relacija radijatorske glave	66
Slika 4.3	Koncept 1	70
Slika 4.4	Koncept 1 - nastavak	71
Slika 4.5	Koncept 1 – nastavak	72
Slika 4.6	Prvotna rješenja koncepta 2.....	73
Slika 4.7	Prvotna rješenja koncepta 2 - nastavak	74
Slika 4.8	Koncept 2	75
Slika 4.9	Koncept 3	76
Slika 4.10	Koncept 3 - nastavak	77
Slika 4.11	Koncept 4	78
Slika 4.12	Koncept 4 - nastavak	79
Slika 5.1	Zaslon korisničkog sučelja	89
Slika 5.2	Zaslon korisničkog sučelja - nastavak.....	90
Slika 5.3	Varijacije simbola.....	90

Slika 5.4	Predložena shema rada uređaja	91
Slika 5.5	Uređaj u sklopljenom položaju.....	92
Slika 5.6	Prikaz vađenja upravljača iz stalka	92
Slika 5.7	Uređaj kada se upravljač umeće s gornje strane.....	93
Slika 5.8	Prikaz nasjedanja izbočina za umetanje s gornje strane	93
Slika 5.9	Uređaj kada se upravljač umeće s donje strane	93
Slika 5.10	Prikaz nasjedanja izbočina za umetanje s donje strane	93
Slika 5.11	Osiguranje od krivog umetanja za slučaj umetanja s gornje strane	94
Slika 5.12	Osiguranje od krivog umetanja za slučaj umetanja s donje strane.....	94
Slika 5.13	a) matica kada uređaj nije spojen na ventil, b) matica kada je uređaj spojen na ventil	94
Slika 5.14	Prikaz stalka sprijeda.....	95
Slika 5.15	Komponente stalka ispod poklopca.....	95
Slika 5.16	Igla glave u krajnjem otvorenom položaju i prikaz nasjedanja kućišta	95
Slika 5.17	Igla glave u krajnjem zatvorenom položaju	95
Slika 5.18	Prikaz poklopca motora i nasjedanja dva dijela kućišta reduktora	96
Slika 5.19	Prikaz nasjedanja poklopca motora na kućište stalka	96
Slika 5.20	Zupčanik za ručnu regulaciju	96
Slika 5.21	<i>Exploded view</i> stalka	97
Slika 5.22	Prikaz upravljača sprijeda	98
Slika 5.23	Prikaz rasporeda komponenti unutar upravljača	98
Slika 5.24	Prikaz diode, termistora i senzora vlage sa zaštitom.....	99
Slika 5.25	Prikaz kotačića na enkoderu s brtvom na kućištu	99
Slika 5.26	Presjek gumba i prikaz njegova uležištenja	100
Slika 5.27	Izdanci za prihvat sile reakcije pločice.....	100
Slika 5.28	<i>Exploded view</i> upravljača	101
Slika 5.29	Prikaz glava na radijatoru u različitim položajima.....	102

POPIS TABLICA

Tablica 2.1 Promjene sposobnosti kod starijih osoba i smjernice za konstruiranje [26]	11
Tablica 2.2 Usporedba pametnih glava	15
Tablica 2.3 Usporedba pametnih glava - nastavak.....	16
Tablica 2.4 Usporedba pametnih glava - nastavak.....	17
Tablica 2.5 Usporedba pametnih glava - nastavak.....	18
Tablica 2.6 Prednosti pametnih glava navedene u recenzijama.....	20
Tablica 2.7 Nedostaci pametnih glava navedeni u recenzijama.....	21
Tablica 2.8 Lista dijelova i sklopova glave A.....	26
Tablica 2.9 Lista dijelova i sklopova glave B	29
Tablica 3.1 Prikaz rukovanja glavom A.....	47
Tablica 3.2 Prikaz rukovanja glavom B	48
Tablica 3.3 Grupiranje potreba i određivanje važnosti	52
Tablica 4.1 Morfološka matrica	67
Tablica 4.2 Kriteriji ocjenjivanja i ocjene	80
Tablica 5.1 Karakteristike novog uređaja	82
Tablica 5.2 Cijene kupovnih komponenti	87
Tablica 5.3 Troškovi proizvodnje komponenti	88

POPIS TEHNIČKE DOKUMENTACIJE

1000	Pametna glava radijatora
1000-1001	Stalak
1000-1002	Upravljač

POPIS OZNAKA

Oznaka	Jedinica	Opis
i_A	-	prijenosni omjer glave A
i_B	-	prijenosni omjer glave B
i_U	-	prijenosni omjer uređaja
P	mm	korak navoja
N	-	broj okretaja
n_m	min^{-1}	brzina vrtnje motora
n_z	min^{-1}	brzina vrtnje zupčanika na kojem je igla
P_m	W	snaga motora
T_m	Nmm	moment na motoru
T_z	Nmm	moment na zupčanicu
F	N	sila koja djeluje na iglu ventila
p	Pa	tlak koji djeluje na iglu ventila
A	mm^2	površina igle ventila na koju djeluje tlak
F_{post}	N	postojeća sila, sila u navoju
φ	°	kut uspona
ρ'	°	korigirani kut trenja
d_2	mm	srednji promjer navoja
μ_p	-	faktor trenja podloge
r_p	mm	srednji polumjer hvatišta sile trenja na podlozi
μ	-	faktor trenja u navoju
β	°	polovina vršnog kuta navoja
d_u	mm	unutarnji promjer površine dodira
d_v	mm	vanjski promjer površine dodira

SAŽETAK

U radu je prikazan razvoj pametnog uređaja za upravljanje ventilom radijatora. Rad započinje pregledom različitih vrsta glava ventila, fokusirajući se pritom na pametne glave s mogućnošću daljinske regulacije temperature i tehnologija koje se za to koriste. Posebna pažnja posvećena je karakteristikama dizajna i kakav bi on trebao biti da bi uređaj bio prikladan za korištenje što većem broju ljudi. Dan je pregled tržišta i patenata te su na temelju istraženog provedeni intervjui sa svrhom utvrđivanja navika korisnika i njihovih preferencija vezanih uz dizajn kako bi se odredile potrebe. Zatim su prikazane sve komponente jednog takvog uređaja na primjeru dva postojeća uređaja koja su rastavljena. Pomoću njih napravljene su funkcijska struktura i model relacija novog proizvoda te je generirana morfološka matrica koja je poslužila za izradu četiri različita koncepta. Njihovim ocjenjivanjem izabran je jedan za daljnju razradu. Definirane su sve komponente bitne za određivanje dimenzija konačnog proizvoda dok je za ostale koje nemaju utjecaja na to, ostavljeno dovoljno prostora za njihovo postavljanje. Konačni proizvod sastoji se od dva dijela koji omogućavaju pregledan prikaz podataka, lako upravljanje različitim funkcijama i mogućnost da se njime ne upravlja nužno nad samim radijatorom. Osim toga, za razliku od ostalih pametnih glava, uređaj nije ovisan o dodatnim jedinicama i Internetskoj vezi te tako predstavlja spoj između nepametnih i pametnih glava.

Ključne riječi: pametna radijatorska glava, univerzalni dizajn, lako upravljanje, samostalan rad, odvojjiv upravljač

SUMMARY

The thesis presents the development of a smart device for radiator valve control. The paper begins with an overview of different types of heads, focusing on smart heads with remote temperature regulation and the technologies that are used for this. Special attention is paid to the characteristics of the design and what it is that makes a device suitable for use for various groups of people. An overview of the market and patents is given and based on collected information, interviews are conducted with the purpose of determining user habits and preferences related to design in order to determine needs of one such device. After that, all the components of one such device are shown on the example of two existing devices that have been disassembled. Using them, the functional structure and model of relations of the new product were created and a morphological matrix was generated, which was used to create four different concepts. Based on their evaluation, one was chosen for further development. All components essential for determining the dimensions of the final product are defined, while for others that have no influence on that, enough space is left for their placement. The final product consists of two parts that enable an overview of the data, easy management of various options and the possibility of not necessarily controlling it over the radiator itself. In addition, unlike other smart heads, it is not dependent on additional units or the Internet connection, thus representing a combination between non-smart and smart heads.

Key words: smart radiator head, universal design, easy management, independent operation, detachable controlling unit

1. UVOD

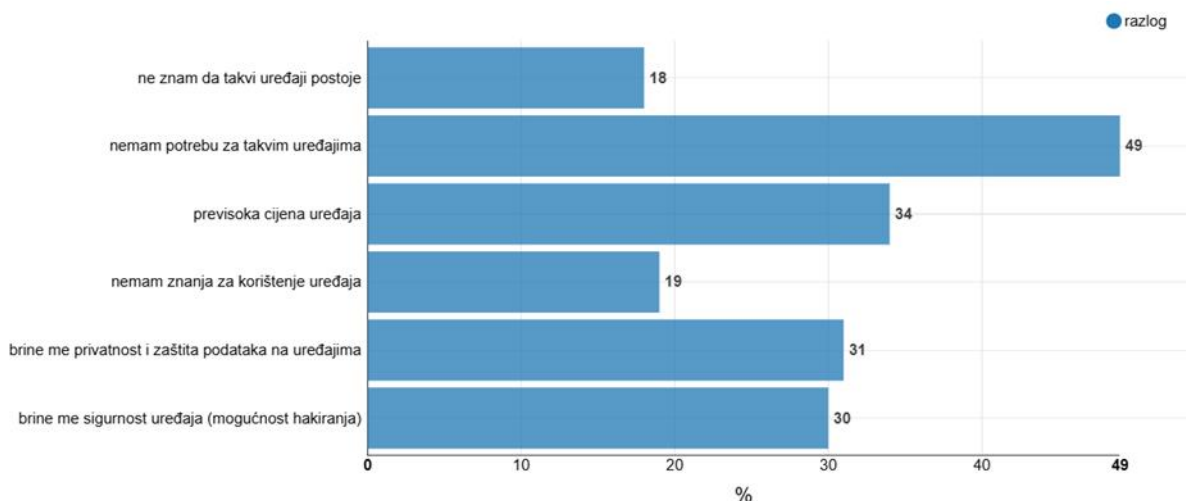
U današnje vrijeme automatizacije svakog aspekta života, ona je svoje mjesto našla i u sustavima grijanja. Od pametnih termostata koji mogu regulirati proizvodnju toplinske energije u bojlerima do automatizirane regulacije na svakom radijatoru posebno, a na kraju i mogućnosti povezivanja različitih pametnih komponenti u kući u jedan jedini sustav kojim je moguće upravljati samo pritiskom prsta na osobnom mobitelu, mogućnosti su stvarno beskonačne. To međutim, podrazumijeva i potrebu za napajanjem takvih uređaja, ali i konstantnu vezu s Internetom kako bi se moglo dobiti najviše od takvog sustava i kako bi se u potpunosti ostvarile njegove mogućnosti.

Automatizacija u sustavu grijanja podrazumijeva automatsko paljenje ili gašenje grijanja prema preferencijama korisnika ili prema prije postavljenim režimima grijanja, čija je uloga na najjednostavniji mogući način omogućiti uštedu energije u zadanim uvjetima, kao i praćenje temperature u prostoriji u svrhu utvrđivanja potencijalnih opasnosti vezanih uz nepotrebno trošenje toplinske energije. Ona može biti izvedena na tri načina: pametnim termostatom, pametnom radijatorskom glavom ili korištenjem oba uređaja. Upotreba obje vrste uređaja pruža najveću razinu kontrole jer se regulira i proizvedena toplina i temperatura u svakoj prostoriji zasebno. Međutim, pametni termostat zahtijeva direktno spajanje na bojler centralnog grijanja što u sustavima grijanja na daljinu nije moguće napraviti pa na izbor ostaju samo pametne radijatorske glave.

Stanje tržišta radijatorskih glava trenutno je takvo da postoje dvije krajnosti: ili se mogu koristiti obične, „nepametne“, ručne/termostatske glave koje ne omogućuju nikakvu automatizaciju ili se mogu koristiti pametne glave koje omogućuju veliku razinu automatizacije, ali samo uz ispunjavanje određenih uvjeta, a to su posjedovanje pametnog mobitela i znanje korištenja njime kao i pristup Internetu. Pitanje je što ako osoba nema ili ne želi jedno od toga ili želi automatizaciju bez upravljanja na daljinu?

U Hrvatskoj je 2023. godine 90% kućanstava imalo pristup Internetu u kućanstvu, a Internetom se koristi samo 45% osoba između 65 i 74 godina [1].

Osim toga, od onih s pristupom Internetu, u 2022. godini samo je 7% koristilo IoT za upravljanje energijom, odnosno u svim drugim ispitanim kategorijama taj postotak ne prelazi 10%. Razlog tako malom postotku najviše je zbog toga što ljudi nemaju potrebu koristiti takve sustave, a slijede ga previsoka cijena i briga o sigurnosti i privatnosti (Slika 1.1).



Izvor: Državni zavod za statistiku

Slika 1.1 Razlozi nekorištenja IoT sustava u 2022. [2]

Ovi podaci pobuđuju niz pitanja, između ostalog i koliko su ispitanici bili upoznati s tehnologijom i njezinim mogućnostima, odnosno ako su bili upoznati, koliko bi njihovo zanimanje poraslo kada ne bi bilo potrebno kupovati dodatne uređaje ili kada bi bila omogućena samo djelomična automatizacija. Zato je cilj ovog rada spojiti najbolje karakteristika obje vrste uređaja: jednostavan rad bez dodatnih jedinica „nepametnih“ glava i mnoštvo mogućnosti pametnih glava. Pritom se posebna pažnja želi posvetiti brizi o tome da taj novi uređaj bude prikladan za korištenje velikom broju ljudi, neovisno o njihovoj životnoj dobi i fizičkim sposobnostima.

U nastavku rada prikazan je razvoj jednog takvog uređaja koji započinje istraživanjem tehnologije i tržišta putem pregleda patenata i postojećih proizvoda te rastavljanjem dva takva uređaja. Zatim se posebna pažnja pridala analizi potreba korisnika u čiju svrhu su napravljene persone i intervjui s različitim vrstama osoba koje bi jedan takav proizvod mogle koristiti, a na temelju prikupljenih podataka napravljena je lista zahtjeva. Nakon toga napravljeno je koncipiranje: određene su funkcijska struktura, model relacija i morfološka matrica te su dobiveni koncepti. Njihovim ocjenjivanjem izabran je onaj najbolji i za njega je napravljena daljnja konstrukcijska razrada zajedno koja uključuje proračun, popis kupovnih komponenti, procjenu troškova i konačno, sam model uređaja.

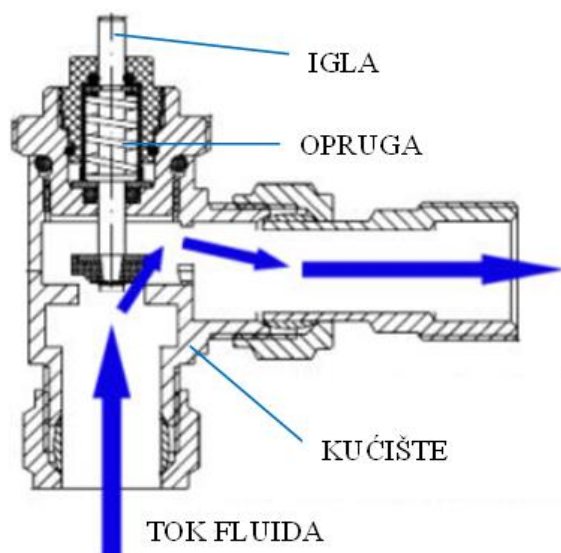
2. ISTRAŽIVANJE TEHNOLOGIJE I TRŽIŠTA

Svrha je ovog poglavlja dati uvid u različite proizvode koji trenutno postoje na tržištu, kao i njihove prednosti i mane koje bi trebalo uzeti u obzir prilikom razvoja novog proizvoda kako bi on bio konkurentan na tržištu. Osim toga, proučava se i kako su dosadašnji proizvodi riješili problem automatskog upravljanja ventilom radijatora te kakvog bi utjecaja određene odluke po pitanju dizajna mogle imati po pitanju lakoće korištenja općenito. Za lakšu predodžbu rada samog uređaja, prikazano je i rastavljanje dva takva uređaja.

2.1. Vrste glava i mehanizam regulacije

Ventil radijatora sastoji se od tri glavna dijela: kućišta, igle i opruge (Slika 2.1). Igla se može pomicati linearno gore-dolje, a njezin položaj određuje količinu grijaćeg medija koja u određenom trenutku može proći kroz ventil. Što je igla više pritisnuta u unutrašnjost kućišta (zatvoreni položaj), to će manje medija moći proći kroz ventil, a samim time će i temperatura u prostoriji biti manja, odnosno što se nalazi više izvan kućišta (otvoreni položaj), to će biti viša. Opruga omogućava da je za pomicanje igle dovoljno djelovati silom u samo jednom smjeru i to pritiskanjem, odnosno ne mora postojati nikakva veza uređaja za regulaciju s iglom osim običnog naslanjanja jer će zbog opruge ona uvijek težiti otvorenom položaju.

Oblik kućišta omogućuje oslanjanje igle kada je ona u krajnjem zatvorenom položaju, odnosno tada je ventil u potpunosti zatvoren. Kućište ujedno služi i za prihvat na sustav cijevi radijatora i omogućava spajanje uređaja za regulaciju.

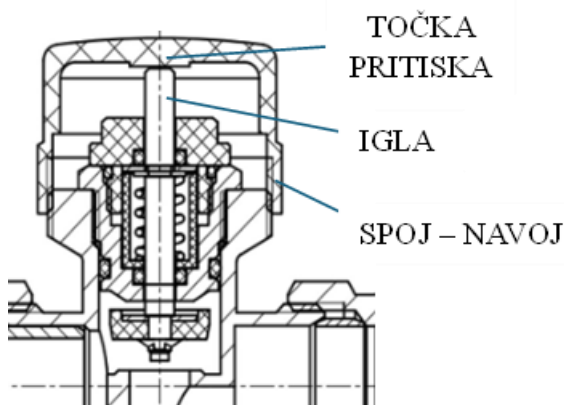


Slika 2.1 Presjek ventila radijatora (preuzeto i prilagođeno od [3])

Uređaji za regulaciju mogu biti izvedeni na različite načine, ne samo što se tiče oblika i dizajna već i načina na koji se omogućava i regulira položaj igle ventila. U daljnjem tekstu fokus će biti samo na uređajima za regulaciju koji se najčešće koriste u kućanstvima, odnosno radijatorskim glavama i njihovim različitim vrstama, a svi navodi uobičajenog dizajna i vanjskog izgleda odnose se na područje Hrvatske.

2.1.1. Ručne radijatorske glave

Prva i najjednostavnija mogućnost upravljanja iglom ventila. Unutrašnjost svake glave razlikuje se od proizvođača do proizvođača, ali pojednostavljeno, samo kućište je ono što se naslanja na iglu, dok navoj na kućištu omogućava okretanje u oba smjera te je tako omogućen linearan pomak glave, odnosno igle čime je ostvaren direktan put regulacije između korisnika i nje. Ova vrsta ne omogućavaju nikakvu automatizaciju i svaka promjena temperature i položaja zahtijeva intervenciju korisnika što znači da ako je igla postavljena u određeni položaj, ona će u njemu i ostati dok sam korisnik ne okrene glavu. Međutim, njihova jednostavnost i manjak dodatnog mehanizma regulacije omogućava vrlo male dimenzije te se one danas i dalje proizvode i koriste na radijatorima, a prepoznatljive su po običnom bijelom dizajnu bez temperaturne skale.



Slika 2.2 Presjek obične ručne radijatorske glave (preuzeto i prilagođeno od [4])



Slika 2.3 Dizajn obične ručne radijatorske glave [5]

2.1.2. Termostatske radijatorske glave

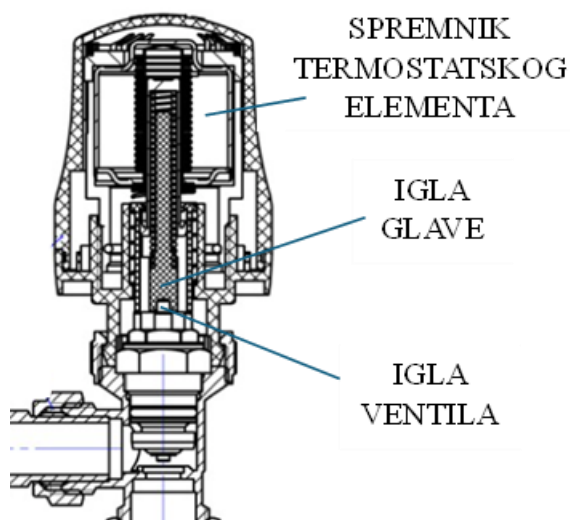
Termostatske radijatorske glave su, pojednostavljeno, obične ručne glave koje omogućavaju održavanje konstantne zadane temperature. To je omogućeno pomoću dodatnog mehanizma regulacije koji u sebi sadrži termostatski element koji zbog fizikalnih promjena uslijed detekcije temperature okoline djeluje silom na pomični element koji onda dodatno regulira temperaturu.

Kao termostatski element, kroz povijest su se koristile tri različite vrste materijala: vosak, plin/tekućina i bimetalna traka.

Vernet Sergius je 1934. godine patentirao „Termostat“ [6], uređaj za regulaciju temperature s voskom. Primarno se je koristio u automobilskim sustavima hlađenja, a kasnije se je vosak općenito počeo koristiti kao termostatski element u sustavima grijanja i vodoinstalaterstvu. Fazno-promjenjivi vosak s posebno izabranim svojstvima se zbog visoke temperature rastapa čime mu se povećava volumen, a to uzrokuje zatvaranje ventila – kada temperatura padne, opet se ukrućuje i ventil se otvara.

Nekoliko godina kasnije, točnije 1943. godine [7], Mads Clausen izmislio je prvi (moderni) radijatorski termostat [8] koji je radio na principu bimetalne trake. Njegov izum našao je puno veću primjenu u sustavima grijanja zbog veće pouzdanosti – pouzdanosti koja se očituje činjenicom da je nakon toga osnovana tvrtka Danfoss koja se i dan-danas bavi proizvodnjom termostatskih glava, iako ne s bimetalnom trakom jer je taj termostatski element danas zastario. Danas se osim voska koriste i razni plinovi i tekućine i to prema sljedećem principu: termostatski mehanizma nalazi se u zasebnom kućištu koje, isto kao i ventil, ima iglu i oprugu, a ono je spojeno na samu glavu. Kada korisnik okreće glavu, put regulacije je i dalje direktan samo što sada igla mehanizma pomiče glavu, a ne samo kućište. Kada dođe do promjene temperature, termostatski element djeluje na onaj kraj igle koji je u kontaktu s njime na jedan od dva načina: ili je temperatura visoka pa se njegov volumen povećava čime se igla pritišće (ventil se zatvara) ili je temperatura niska pa se volumen smanjuje i prevladava sila opruge (ventil se otvara). O vrsti termostatskog elementa ovisi brzina reakcije, koja je prema [9] najbrža za plinove, a najsporija za vosak. Međutim, za regulaciju voskom, potrebno ga je manje nego tekućine što omogućava manje dimenzije proizvoda, dok je sila kojom pritišće iglu veća. Na proizvođaču je da odabere vrstu termostatskog elementa koji će se koristiti.

Karakteristike dizajna ovih glava su prorezi na kućištu koji omogućavaju termostatskom elementu detekciju temperature prostorije, temperaturna skala s brojevima/simbolima koji predstavljaju temperaturu u prostoriji i omogućavaju preciznije namještanje te veće dimenzije od ručnih zbog potrebe za smještanjem dodatnog mehanizma za regulaciju.



Slika 2.4 Presjek termostatske radijatorske glave (preuzeto i prilagođeno od [10])



Slika 2.5 Dizajn termostatske radijatorske glave [11]

2.1.3. Pametne radijatorske glave

Pametne radijatorske glave relativno su nova vrsta proizvoda koja omogućava potpunu automatizaciju upravljanja ventilom radijatora. Sama glava i dalje ima određenu vrstu korisničkog sučelja na sebi samoj koja omogućava regulaciju temperature, međutim ona sada nije direktna. Naredbe koje se primaju od korisnika dok on rukuje samom glavom pretvaraju su električne signale na elektroničkom sklopu koji obrađuje te informacije te ih zatim šalje motoru u obliku broja okretaja potrebnog da bi se igla na kraju prijenosnika pomaknula za određenu udaljenost koja će uzrokovati pomak igle ventila. Ovdje je važno primijetiti da u slučaju da se neki dio elektroničkog sklopa pokvari ili prestane raditi, cijela glava postaje beskorisna jer ne postoji nijedan drugi način regulacije temperature. Međutim, glavna svrha ovih glava je upravljanje njima preko mobitela što je moguće čak i s vrlo velikih udaljenosti.

Zbog upravljanja preko elektronike, pomoću pametnih glava moguće je ostvariti puno precizniju kontrolu temperature i općenito je omogućena velika razina kontrole svega vezanog uz grijanje, ali to ujedno i komplicira samu glavu i sve što je potrebno imati/napraviti da bi ona radila.

Glavna prednost, upravljanje preko mobitela, zahtijeva instalaciju aplikacije na samom mobitelu i kupnju centralne jedinice koja služi kao veza između glave i mobitela. Ovisno o korištenoj tehnologiji, moguće je i ne koristiti centralnu jedinicu, međutim to onda smanjuje udaljenost s koje se njome može upravljati preko mobitela. Osim toga, ako se glavom želi upravljati s vrlo veliki udaljenosti (iz druge države/kontinenta) to je moguće napraviti, ali u tom slučaju i mobitel korisnika i centralna jedinica (koja je sada nužna) moraju biti spojene na

Internet. Moguće ih je i spojiti s virtualnim asistentima čime se omogućuje glasovna kontrola, međutim za to je potrebno imati/kupiti samu jedinicu za to, odnosno glasovno upravljanje nije integrirano u samu glavu.

Aplikacija služi kao jedno mjestu na kojem su objedinjene sve mogućnosti upravljanja, obavijesti i svi podaci o grijanju o svim radijatorima koji su spojeni u sustav. Druga glavna prednost je mogućnost postavljanja perioda i režima grijanja. Periodi grijanja podrazumijevaju određivanje vremenskog perioda u određenom danu kada će radijator biti postavljen da grije na određenoj temperaturi. Režimi grijanja podrazumijevaju već gotove načine kako će radijator grijati i to u svrhu poboljšanja performansi za određeni slučaj i smanjenja potrošnje energije, npr. režim *Godišnji odmor*, *Ugodno*, *Noćni* i *Eko*.

Način regulacije omogućava precizniji odabir željene temperature, a razni senzori omogućuju prikaz trenutne temperature iako ta temperatura u većini slučajeva nije stvarna temperatura u prostoriji, ali u slučaju da korisnika to smeta, omogućena je njena kalibracija.

Za razliku od nepametnih, za rad su potrebne baterije i cijene su im također puno veće, ali s druge strane, i njihove mogućnosti su isto tako brojnije tako da je definiranje ove činjenice kao nedostatka i mišljenje jesu li one vrijedne tih novaca prepušteno svakom korisniku zasebno.

Karakteristike dizajna pametnih glava su cilindričan, „moderan“ dizajn s regulacijskim kotačićem i zaslonom korisničkog sučelja na kojem se obično prikazuju osnovne informacije o trenutnoj temperaturi i uključenim funkcijama.

U daljnjem razvoju razmatrat će se samo pametne glave čiji je detaljan pregled dan u 2.4.

2.2. Mehanizam upravljanja na daljinu

Princip bežičnog upravljanja temelji se na elektromagnetskim valovima koji omogućuju da uređaji koji komuniciraju ne moraju biti povezani fizičkom vezom. Antene koje su ugrađene u sam uređaj omogućuju odašiljanje i primanje signala iz određenog spektra elektromagnetskog zračenja.

Za daljinsko upravljanje općenito, najčešće se koriste infracrveno zračenje (IR) i radiovalovi (RF). Međutim, infracrveno zračenje primjenjuje se isključivo za uređaje kao što su daljinski upravljači televizora zbog vrlo malog dometa i osjetljivosti na prepreke između odašiljača i primatelja [12], te se zbog toga dalje neće razmatrati.

Za komunikaciju i upravljanje na većim udaljenostima, s manjom mogućnosti ometanja signala koriste se radiovalovi, odnosno radiofrekvencijski spektar s frekvencijama od 30 Hz do 300 GHz. Ovaj spektar koriste bežične širokopolasne mobilne tehnologije (4G i 5G), WiFi sustavi i Internet stvari (IoT), između ostaloga [13]. Međunarodna telekomunikacijska unija (ITU)

određuje namjenu radiofrekvencijskih pojaseva za pojedine službe kako ne bi došlo do međusobnog ometanja signala.

Kod upravljanja i korištenja pametnih glava, razlikuju se tri člana: sama glava, centralna jedinica (*hub*) i pametni mobitel (odnosno čovjek).

Pametna glava ima integriran modul za određeni bežični protokol koji omogućava komunikaciju s centralnom jedinicom (koja također sadrži modul za bežični protokol). Centralna jedinica omogućava spajanje svih pametnih uređaja na sebe, a onda se ona sama veže na mobitel korisnika i predstavlja most između korisnika i pametnih glava. Bežični protokol za komunikaciju između glava i centralne jedinice ne mora biti (i obično nije) isti kao i protokol između centralne jedinice i mobitela korisnika te je upravo ta jedinica ono što omogućava daljinsko upravljanje na vrlo velikim udaljenostima. U nastavku će se razmotriti različiti bežični protokoli koji se koriste za daljinsko upravljanje uređajima prema podacima koji su, ako nije drugačije označeno, uzeti iz [14].

2.2.1. Bluetooth

Bežična tehnologija kratkog dometa, primarno korištena za komunikaciju između dva uređaja na frekvencijama oko 2,4 GHz (2400 to 2483.5 MHz) [15]. Najčešće se koristi za povezivanje bežičnih miševa, slušalica, zvučnika ili dva mobitela, ali počela se je primjenjivati i u pametnim kućnim uređajima kao što su hladnjaci ili pećnice [16]. Danas su u upotrebi dva standarda, *Bluetooth Classic* i *Bluetooth Low Energy* (BLE), koji je optimiziran za nisku potrošnju energije i namijenjen za uređaje čiji su izvor napajanja baterije. Brzina komunikacije i domet ovise o verziji Bluetootha, a novije verzije BLE standarda imaju brzine prijenosa podataka do 2 Mbps s dometom do 200 m (do 100 m za starije verzije) iako je sigurnije uzeti puno manji domet zbog velike ovisnosti o stanju okoliša i fizičkim preprekama koje se nalaze u njemu. Prednosti je da je dostupan na svakom pametnom mobitelu, a komunikacija između uređaja ne zahtijeva povezivanje na Internet niti je potrebna centralna jedinica.

2.2.2. ZigBee

Kao protokol napravljen za povezivanje uređaja u PAN mrežama, ZigBee je posebno pogodan za senzore i upravljačke uređaje koji ne zahtijevaju velike prijenose podataka [17]. Moguće je izabrati između tri različite frekvencije na kojima će raditi: 868 MHz u Europi, 915 MHz u SAD-u i 2,4 GHz u ostatku svijeta. Brzina prijenosa podataka ovisi o frekvenciji, a za 868 MHz iznosi 20 kbps. Domet komunikacije je do 100 metara, ali i tu zbog mogućih prepreka u obzir treba uzeti manji domet iako ZigBee omogućuje stvaranje *mesh* topologije kojom se taj domet

može malo poboljšati u tim slučajevima zbog *multy-hop routinga*, a to znači da svaki uređaj može biti odašiljač koji će dalje prosljeđivati signale do određenog uređaja. Za lokalni rad, spajanje na Internet nije potrebno i u tom slučaju se jedan ZigBee uređaj može postaviti kao centralna jedinica (ako zahtjevi nisu preveliki), ali ona se obično koristi jer omogućava spajanje na Internet, a time i upravljanje mobitelom s bilo kojeg mjesta na svijetu. Danas postoji mogućnost nadogradnje postojećih ZigBee uređaja sa ZigBee *Direct*-om koji omogućava direktnu komunikaciju uređaja bez ZigBee modula (npr. pametni mobilni) sa ZigBee uređajima bez potrebe za korištenjem centralne jedinice kao mosta [18]. Ostale karakteristike su niska potrošnja energije, niska cijena, brzi odziv i visoka sigurnost.

2.2.3. *Wi-Fi*

Široko dostupna bežična tehnologija koja omogućuje spajanje raznih uređaja na Internet i njihovo međusobno komuniciranje bez korištenja kabla. Omogućava brzi prijenos velike količine podataka. Danas se koriste tri frekvencijska pojasa: 2,4, 5 i 6 GHz. Manja frekvencija znači veći domet, ali manju brzinu prijenosa. Frekvencija 2,4 GHz najstarija je i najčešće korištena, a ima i najveću mogućnost prodiranja kroz zidove s dometom do 45 metara [19] što je jedan od razloga zbog čega se preferira u IoT uređajima iako je upravo za te potrebe razvijen Wi-Fi HaLow, međutim on ima problema sa sigurnosti kod implementacije i, iako bi trebao podržavati manju potrošnju energije kod povezivanja na velike udaljenosti, ta potrošnja je svejedno velika kada se uspoređi s drugim protokolima kao što su BLE i ZigBee. Brzina prijenosa podataka za 2,4 GHz doseže do 54 Mbps.

2.2.4. *Z-Wave*

Bežična tehnologija kratkog dometa i niske potrošnje energije. Otporna je na ometanja drugih često korištenih bežičnih tehnologija jer koristi frekvencije niže od 1 GHz, u Hrvatskoj specifično 868,4 MHz i 869,85 MHz [20], zbog čega je domet onda i do 100 metara [21]. Brzina prijenosa podataka doseže 100 kbps, što je dovoljno brzo za određene IoT uređaje, ali ne i senzore i medicinske uređaje [22]. Kao i ZigBee, za spajanje zahtijeva centralnu jedinicu, ali također može raditi lokalno bez spajanja na Internet. Nedostaci su da za razliku od nekih drugih protokola (npr. ZigBee) troši više energije, moduli su skuplji i može povezati manji broj uređaja [22].

2.2.5. Thread

Bežični protokol niske potrošnje i niske pojasne širine, napravljen specifično za IoT uređaje. Omogućava lako povezivanje s uređajima koji rade na temelju IP protokola. Maksimalna brzina prijenosa podataka doseže 250 kbps na 868 MHz u Europi, a domet je do 100 m. Primarno je napravljen za komunikaciju uređaja niske potrošnje energije na kratkim udaljenostima. [23]

2.3. Dizajn

Princip podešavanja temperature kod ručnih i termostatskih glava temelji se na okretanju (u većini slučajeva cijelog) kućišta glave čime se, kako je prije opisano, omogućuje linearni pomak igle ventila. Drugim riječima, iako sigurno postoje drugi načini da se omogući direktno linearno pomicanje igle, ovakav uzdužni poredak u unutrašnjosti glave najjednostavniji je i najlakši za proizvesti. Kod termostatskih se glava na samom kućištu još nalazi i temperaturna skala pa se na ovaj jednostavan način odmah prikazuje i zadana, odnosno trenutna „temperatura“.

Pametne glave nemaju ovakvu direktnu linearnu regulaciju kod koje okretanje regulacijskog kotačića istovremeno uzrokuje i pomak igle ventila i zbog kojeg bi onda najlogičnije bilo uzdužno posložiti unutarnje komponente, ali uzimajući u obzir sve postojeće pametne glave, vidljivo je da je dizajn glava svejedno ostao isti. To ne mora nužno biti nedostatak jer je takav uzdužan, u većini slučajeva, cilindričan oblik radijatorskih glava prilično prepoznatljiv i ono na što su korisnici naučeni te je prilično kompaktan za transport, a omogućuje dobar smještaj baterija, motora i/ili reduktora u unutrašnjosti. S druge strane, možda prvi proizvođač jednostavno nije imao bolju i drugačiju ideju po pitanju dizajna pa je išao na običan cilindrični. Najvažnije pitanje kod samog dizajna je tko će sve koristiti taj uređaj i može li ta osoba koristiti taj uređaj. Cilindričan oblik glave koji se nije značajno mijenjao sve do danas zahtijeva obujmljivanje s cijelom šakom, odnosno prstima s jedne i placem s druge strane i glava se zatim može bez problema okretati – no što ako to nije moguće? Što ako korisnik nema palca, čiji je položaj u odnosu na druge prste zaslužan za to što ljudi mogu grabiti stvari? Što ako je za okretanje potrebna veća sila, odnosno potrebno je jače prihvatiti glavu da bi se ju moglo okretati, a korisnik nema toliko snage u šakama? Što ako korisnik uopće nema šake/ruke?

Univerzalan dizajn podrazumijeva dizajn i sastav okoliša takav da mu mogu pristupiti, razumjeti i koristiti u najvećoj mogućoj mjeri svi ljudi neovisno o dobi, veličini, sposobnosti ili invaliditetu [24].

Prema [25], načela univerzalnog dizajna su:

1. **Nepristrana mogućnost korištenja** – omogućen je jednak način korištenja za sve korisnike
2. **Fleksibilnost korištenja** – mogućnost prilagodbe širokom spektru mogućnosti
3. **Jednostavna i intuitivna uporaba** – lako razumljivo korištenje bez obzira na prethodno iskustvo, znanje i vladanje jezikom
4. **Uočljive informacije** – dizajn daje potrebne informacije bez obzira na stanje njegovih osjetila ili uvjete okoliša
5. **Toleriranje pogreške** – opasnosti su svedene na minimum, a posljedice slučajnog i nenamjernog djelovanja su onemogućene
6. **Mali fizički napor** – djelotvorno i ugodno korištenje sa što manjim naporom
7. **Mjesto i prostor za pristup i upotrebu** - osigurati mjere i prostor za pristup, dohvat, rukovanje i uporabu bez obzira na dimenzije korisnikovog tijela, njegov položaj ili mobilnost

Od osoba s invaliditetom do osoba s poremećajima, a na kraju i ljudi koji su jednostavno samo starije životne dobi, napraviti jedan proizvod koji odgovara svima koji bi ga mogli koristiti nije lak posao, ali niti je glavni cilj ovog rada. Međutim, kako će se u nastavku razmatrati različiti dizajni osim samo standardnog cilindričnog oblika, nema smisla ne uzeti u obzir ovakve smjernice koje općenito poboljšavaju kvalitetu korištenja proizvoda svim ljudima, neovisno o sposobnostima.

S obzirom na to da se s godinama smanjuju vidne, slušne i motoričke sposobnosti ljudi koje također mogu biti smanjene i zbog invaliditeta ili nekog poremećaja kod drugih ljudi, u nastavku će biti dane smjernice koje opisuju kako konstruirati/dizajnirati okoliš da bude jednostavan za korištenje starijim ljudima, a samim time onda i svima ostalima.

Tablica 2.1 Promjene sposobnosti kod starijih osoba i smjernice za konstruiranje [26]

	UZROK	POSLJEDICA	SMJERNICA
VID	smanjena oštrina: manje svjetlosti dolazi do oka	potrebno je više svjetlosti: 60-ogodišnjak treba dvostruko više svjetlosti nego 20-ogodišnjak	oko 100 Cd/m ² odbijenog svijetla
	osjetljivost na odsjaj	vid je slabiji pod direktnim i odbijenim svijetlom, sjajnim papirom, visoko poliranim podovima itd.	mat površine

	teže razlikovanje tamnih i svijetlih površina	potreban je veći kontrast za čitanje	50:1 kontrast
	sporija prilagodba na promjene u količini svjetlosti	teža prilagodba na vizualne podražaje koji se brzo mijenjaju	izbjegavati brzo promjenjive i pulsirajuće podražaje
	nemogućnost razlikovanja ljubičaste, plavih i zelenih boja; smanjuje se svjetlina boja	preferiraju se tople boje naspram hladnih	tople boje; izbjegavati signale s ljubičastom, plavom ili zelenom bojom
	ostalo: <ul style="list-style-type: none"> - stvari učiniti uočljivima kroz veličinu, boju ili kontrast; - podražaji bi trebali biti veliki, jednostavni i nenagomilani; - minimalna veličina fonta: 12 pt 		
SLUH	smanjena percepcija zvuka	zvukovi niske razine su prigušeni	min. 60 dB tik uz uho
	frekvencijska diskriminacija	smanjena percepcija visokih frekvencija	upozorenja s frekvencijama 500-2000 Hz, izbjegavati one iznad 4000 Hz
	lošije identificiranje lokacije zvuka	potrebna su oba uha za lociranje zvuka	za signalizaciju kod više od 2000 Hz, signal >0,5 s
	smanjena auditorna pozornost	teže procesiranje određenih zvukova velikom brzinom	redundantna signalizacija kroz više osjetila (npr. zvuk + vibracija)
DODIR, MOBILNOST	smanjena percepcija dodira	teže je osjetiti pomak tipke na tipkovnici	dodatni signali, npr. opipljiva površina, zvuk prilikom pritiska
	smanjeno funkcioniranje živaca	sporija reakcija na opasno visoke temperature	signali koji upozoravaju na visoku temperaturu ili osigurane zaštitne mjere
	smanjena snaga u mišićima, sporiji neurološki odgovori, koordinirano kretanje je smanjeno	namjerno kretanje i reakcije na podražaje su sporije, teže je napraviti precizne vremenski ograničene pokrete (dvostruki klik na mišu)	osigurati dovoljno vremena da se određeni zadaci mogu izvršiti

	bol u zglobovima zbog artritisa (pogađa 80% starijih osoba)	grabljenje sa šakama postaje teže kao i precizno savijanje zglobova, ciljano kretanje je teže (ukucavanje broja u telefon, umetanje kartice, postavljanje postavki na uređajima)	poluge bolje nego pomicanje okretanjem, izbjegavati okretanje (čep na boci); veće dimenzije elemenata; komponente „sjedaju“ na mjesto; osigurati da se ništa ne može dogoditi uslijed slučajnog pokretanja kritičnih kontrola
MENTALNE SPOSOBNOSTI	smanjena radna memorija	manje informacija se može procesirati odjednom, teže prisjećanje	jednostavne upute; simboli izrazito intuitivni
	teže prisjećanje budućih događaja	teže prisjećanje zadataka koji se trebaju izvršiti u određeno vrijeme, nego zadataka koji se trebaju izvršiti nakon nekog signala	loše: svakih šest sati uzeti tabletu; bolje: zvuk alarma – uzeti tabletu; izbjegavati da puno uređaja ima isti zvuk alarma
	promjene u proceduralnoj memoriji	automatsko ponašanje ostaje praktički isto (npr. upravljanje autom, mijenjanje brzine); prijašnje dobro naučene procedure teško je primijeniti u novom kontekstu (npr. stalno mijenjanje ON/OFF pozicija)	minimizirati broj koraka; dodatni signali nakon ispravne akcije; jednostavni intuitivni koraci
	lošija sposobnost fokusiranja i procesiranja informacija	potrebno je više vremena da bi se pozornost prenijela s jedne stvari na drugu	jednostavan zaslon; kratki signali; izbjegavati vizualni nered ili pozadinsku buku; izbjegavati istovremene akcije

2.4. Pregled postojećih proizvoda

Cilj je ovog odjeljka dati pregled 10 različitih pametnih glava koje su dostupne na tržištu. Glave su odabrane na način da su uzete one koje su se prve pojavile u tražilici i online dućanima. Prilikom pretraživanja, uočeno da je da neke glave izgledaju skoro pa isto ili imaju iste karakteristike dizajna pa su umjesto njih uzete neke druge glave s drugačijim dizajnom. Kao dodatan izvor informacija, poslužile su i recenzije korisnika na Internetu koje su također prikazane.

2.4.1. Usporedba

Najpopularniji protokol spajanja radijatorskih glava s centralnom jedinicom je ZigBee, dok se one glave koje koriste Bluetooth spajaju direktno na mobitel korisnika pri čemu je omogućeno samo lokalno upravljanje. Temperaturni raspon namještanja u većini slučajeva odgovara onom propisanom normom EN 215-2019 koja specificira da on treba biti $5^{\circ}\text{C} \leq T \leq 32^{\circ}\text{C}$, a inkrement je najčešće od $0,5^{\circ}\text{C}$. Broj perioda koji se može postaviti po danu poprilično varira od proizvoda do proizvoda, dok za inkrement nije moguće reći koji je najčešći zbog premalo dostupnih informacija. Svaka glava ima minimalno jedan režim koji je moguće postaviti iako se pretpostavlja da je moguće da sve glave imaju sve režime samo što to nije bilo točno specificirano u dokumentaciji dostupnoj na Internetu. *Geofencing* ovdje podrazumijeva praćenje lokacije mobitela korisnika u svrhu detekcije izlaska osobe izvan određenog dometa (npr. kuće) dok je grijanje uključeno. Većina glava koja ima tu funkciju ima ju na puno manjoj razini od ovdje opisanoga, odnosno ona se svodi na jednu vrstu režima koji se može uključiti (samo ručno) kada osobi zatreba, a pretpostavlja se da je to u slučajevima kada će osoba samo kratko izbivati iz kuće pa ne želi da se ona grije jednako jako, ali opet ne želi ni da se potpuno ohladi. Jedan proizvođač nudi automatsku opciju *geofencinga*, međutim ona se u besplatnoj verziji svodi na običnu obavijest, a tek se plaćanjem mjesečne pretplate omogućuje automatizirano otvaranje/zatvaranje ventila. Opcije detekcije otvorenog prozora, zaštite od kamenca i zaštite od smrzavanja su automatske: kod otvorenog prozora detektira se nagli pad temperature, kod zaštite od kamenca glava se pokreće jednom tjedno u predviđeno vrijeme, a uključena zaštita od smrzavanja osigurava određenu minimalnu temperaturu. Dimenzije su prilično ujednačene s promjerom između 50 i 60 mm i duljinom od oko 90 mm. Cijene napisane u tablici predstavljaju cijenu jedne glave, međutim one se često prodaju u kompletu od njih nekoliko i nekada s centralnom jedinicom koja je potrebna za skoro sve.

Nadalje, moguće je vidjeti da su glave međusobno prilično sličnog oblika s nekoliko iznimaka gdje je bilo pokušaja s korištenjem pravokutnog oblika. Upravo je jedino taj oblik bio korišten

na onim glavama koje imaju mogućnost samostalnog rada u smislu da se na njima mogu namještati periodi grijanja i to vjerojatno zbog potrebe za smještanjem ravnog zaslona i tipki.

Tablica 2.2 Usporedba pametnih glava

uređaj		<u>TESLA</u> <u>Smart</u> [27][28]	<u>EMOS</u> <u>GoSmart</u> [29]	<u>Bauhaus</u> [30]	<u>tado°</u> [31][32]	<u>Tuya</u> [33][34]
protokol		ZigBee	ZigBee	Bluetooth	6LoWPAN	ZigBee
dodatna jedinica?		+	+	-	+	+
napajanje		2xAA	2xAA	3xAA	2xAA	2xAA
temperatura, °C		5-30	5-35			5-45
inkrement, °C		0,5	0,5	0,5	1	
br. perioda/dan		10	6	4		4
inkrement		10 min				1 min
režim	eko	+	+			+
	godišnji	+	+			+
	ugodno	+	+	+	+	
štednja energije		+		+	+	+
geofencing					++	
otvoren prozor		+	+	+	+	+
zaštita od	kamenca	+	+	+	+	
	smrzavanja	+		+	+	+
dječja brava		+	+	+	+	+
boost		+	+		+	+
glasovno		+	+	+	+	+
dimenzije, mm		59x100	55x94	58x95	52x76	52x85
dodatno			automatska brava		statistika potrošnje	dijagram temperature
cijena/€		50	53	30	60	40

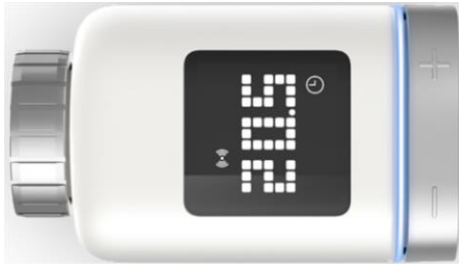





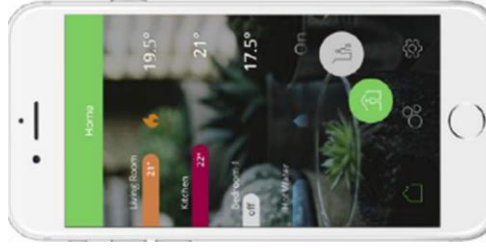


Tablica 2.3 Usporedba pametnih glava - nastavak

uređaj	<u>Bosch</u> [35][36]	<u>Honeywell</u> [37]	<u>Drayton</u> <u>Wiser</u> [38]	<u>Danfoss</u> [40][41]	<u>TESLA</u> <u>Smart 2</u> [42]
protokol	ZB	-		BT	ZB
dodatna jedinica?		-	+	-	
napajanje	2xAA	2xAA	2xAA	2xAA	2xAA
temperatura, °C		5-30	5-30	4-28	5-30
inkrement, °C		0,5	0,5	1	0,5
br. perioda/dan	min. 5	6		3	10
inkrement		1 h	1 min		
režim	eko	+	+	+	+
	godišnji	+	+	+	+
	ugodno		+		+
štednja energije					+
geofencing			+	+	
otvoren prozor	+	+	+	+	+
zaštita od	kamenca	+			+
	smrzavanja	+	+	+	+
dječja brava	+	+	+	+	+
boost			+		+
glasovno	+	-	+		+
dimenzije, mm	51x87	78x90	51x90	55x93	54x98
dodatno	svjetlo	bez aplikacije	bez zaslona	adaptivno učenje	s ili bez aplikacije
cijena/€	76	36	58	40	54

Tablica 2.4 Usporedba pametnih glava - nastavak

uređaj	TESLA Smart	EMOS GoSmart	Bauhaus	tado°	Tuya
sučelje					
Sučelje aplikacije					

Tablica 2.5 Usporedba pametnih glava - nastavak

uređaj	Bosch	Honeywell	Drayton Wiser	Danfoss	TESLA Smart 2
sučelje					
sučelje aplikacije		<p>ne postoji</p>			

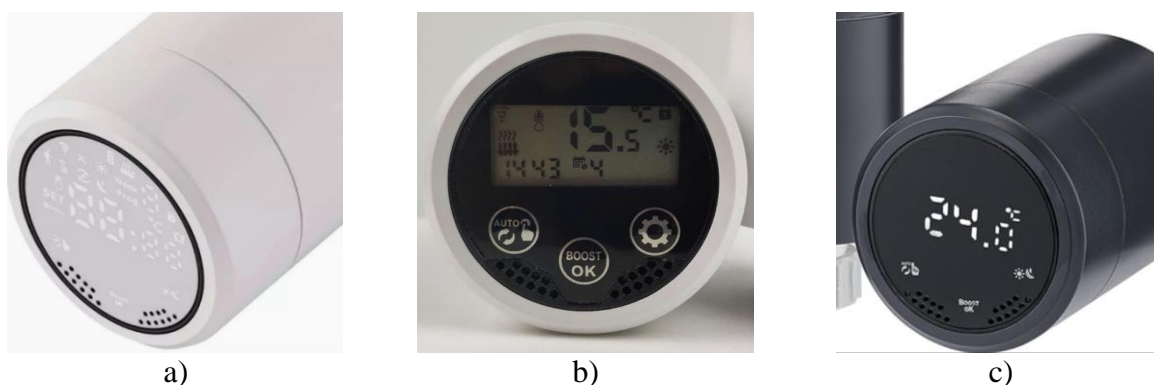
U nastavku se želi pokazati utjecaj izbora boja na cjelokupni izgled glave i kako on može utjecati na potpuno drugačiju percepciju proizvoda.

Slika 2.6 pod a) prikazuje Drayton Wiser glavu iz Tablica 2.3 koja ima isto obično sjajno kućište kao i sve ostale glave i isti oblik kao i sve ostale tako da se ni po čemu posebne ne ističe. S druge strane, pod b) se nalazi ista glava, ali sada s crnim mat kućištem [39]. Oblik je i dalje isti kao i kod svih ostalih glava, ali zbog gotovo nepostojećih radijatorskih glava u bojama koje nisu bijela, ona već samim time odudara čak i ako osoba ne smatra da glava pod b) izgleda elegantnije i profinjenije od one pod a).



Slika 2.6 Drayton Wiser glava različitih boja

Nadalje, Slika 2.7 prikazuje glave različitih proizvođača [43][44], od kojih je ona pod a) iz Tablica 2.2. Glava pod a) također ima isti oblik i boju kao i druge glave pa ničime ne odudara, ali je sigurno „modernijeg“ dizajna nego glava pod b) iako imaju u potpunosti isti oblik i dizajn sučelja. Glava pod c) ističe se svojom bojom, ali je za razliku od one na Slika 2.6 b) sjajna zbog čega ta boja (barem na slici) ima čudan plavi odsjaj, a nije duboka crna pa neovisno o boji izgleda jeftino čak i u odnosu na onu pod a).



Slika 2.7 Tri glave različitih proizvođača

2.4.2. Recenzije s Interneta

Pregledavanjem recenzija glava prikazanih u prethodnom odjeljku, uočeno je da su one većinom iste za različite vrste glava, odnosno da ljudima većinom odgovaraju i smetaju iste stvari. Razlog kupovanja ovih glava bio je pokušaj uštede energije i mogućnost upravljanja temperaturom zasebno u svakoj prostoriji, odnosno kupci su prije toga u većini slučajeva imali samo pametni termostat kojim su mogli kontrolirati temperaturu za sve radijatore. Iz napisanih recenzija nije bilo moguće točno zaključiti što su točno korisnici imali postavljeno na samom ventilu radijatora prije kupnje pametnih glava, ali s obzirom na to koliko je mogućnost kontrole temperature na svakom radijatoru bila hvaljena i koliko se zadovoljstvo moglo iščitati iz napisanog, zvučalo je kao da su imali obične ručne glave, odnosno neki najjednostavniji mogući regulator. Osim toga, uočeno je da su kupci pametnih glava većinom bili oni koji imaju neki dio pametnog sustava, npr. pametni termostat ili osvjetljenje pa je tu onda ulogu igralo i to može li se glava u pitanju integritati u zajednički sustav što za neke nije bilo moguće jer su napravljene sa svojim vlastitim sustavom, a ne onim s kojim se takvi proizvodi najčešće rade.

Tablica 2.6 Prednosti pametnih glava navedene u recenzijama

OPISANA RECENZIJA	INTERPRETIRANA POTREBA
jednostavno korištenje (aplikacija i glava)	Uređaj je jednostavan za shvatiti/koristiti.
jednostavno postavljanje → obično se samo stave na ventil, ne treba se ništa zatvarati + različiti adapteri	Priključne mjere uređaja i alati potrebni za njegovo postavljanje standardni su.
korisnici mogu doći u toplu kuću (na putu doma uključe grijanje preko aplikacije)	Uređajem se može daljinski upravljati.
ne treba se ići pojedinačno u svaku sobu	
mogućnost grijanja samo određenih soba	Uređaj omogućava regulaciju temperature u svakoj prostoriji zasebno.
poželjno: da budu tihi (neki su bučni, neki proizvode zvuk dok namještaju temperaturu)	Uređaj je tih prilikom rada.
poželjno: da vrijeme potrebno da bi se namjestio ne bude dugo	Uređaj se brzo pušta u rad.
zašto: smanjenje računa za grijanje	Uređaj omogućava uštedu toplinske energije.

led svjetlo → može se vidjeti po mraku u noći	Informacije na korisničkom sučelju mogu se vidjeti u mraku.
jednom kad se postave periodi grijanja, više se ne mora misliti o tome	Uređaj omogućava postavljanje perioda grijanja. Uređaj omogućava automatizaciju grijanja.
koliko su baterije pune	Uređaj pokazuje količinu energije u bateriji.
informacije na zaslonu jasne su i lako se čitaju, bilo preko noći ili iz daljine pa se temperatura lako može provjeriti	Informacije koje se prikazuju na zaslonu korisničkog sučelja jasne su i vidljive. Informacije na korisničkom sučelju mogu se vidjeti u mraku. Informacije koje se prikazuju na zaslonu korisničkog sučelja vidljive su s veće udaljenosti.
lako postavljanje aplikacije i same glave na ventil	Uređaj se lako spaja na ventil.
jednostavno korisničko sučelje – odmah se vidi što je za što	Izvedba dijelova uređaja daje jasnu informaciju o tome za što oni služe.

Tablica 2.7 Nedostaci pametnih glava navedeni u recenzijama

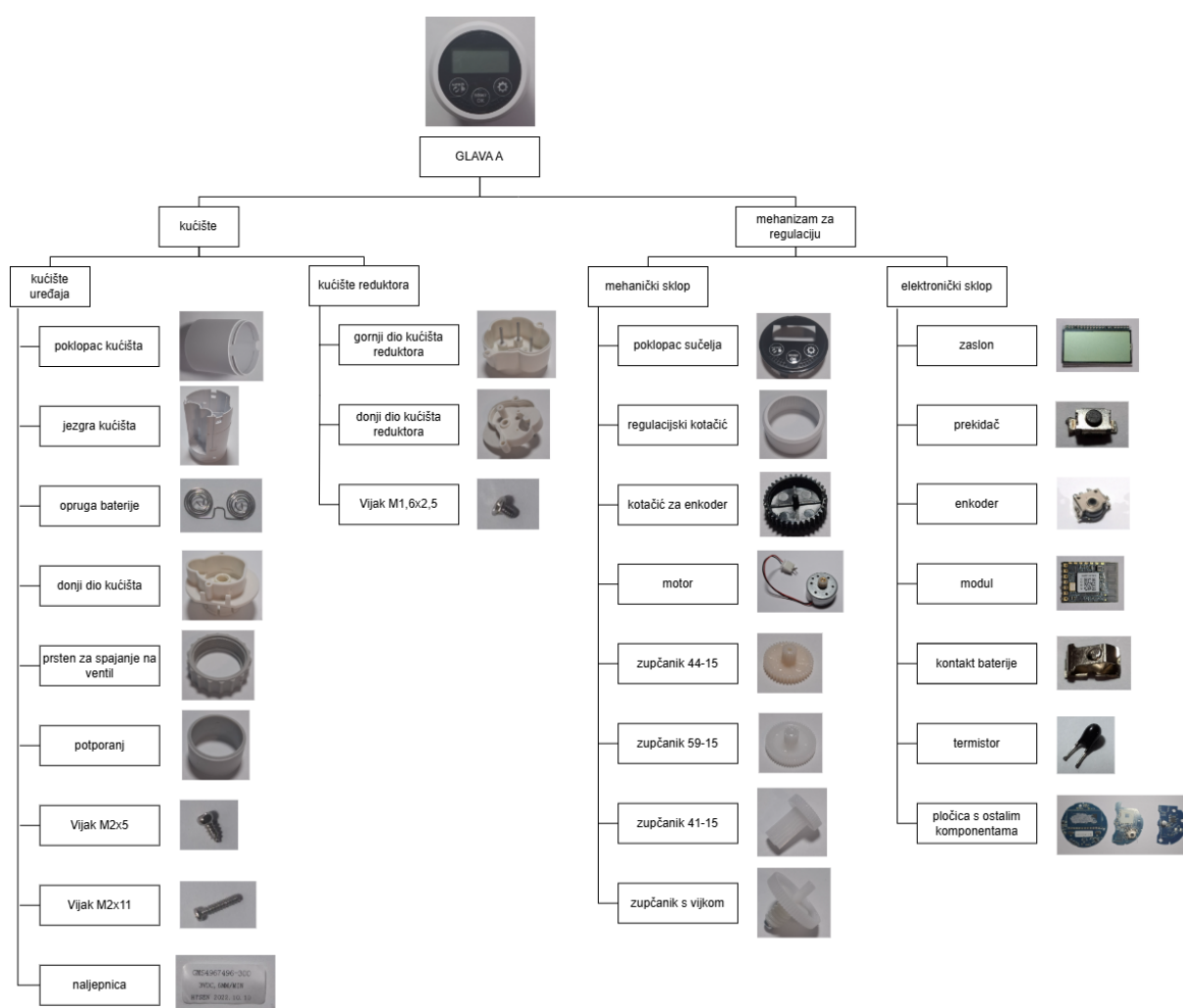
OPISANA RECENZIJA	INTERPRETIRANA POTREBA
ako je sustav grijanja star, teže je postaviti	Uređaj je kompatibilan s različitim grijaćim tijelima.
kada je glava postavljena vertikalno, senzor krivo očitava temperaturu (riješeno tako da se postavi horizontalno, odnosno da je senzor udaljen od radijatora)	Uređaj je prikladan za korištenje u različitim položajima. Uređaj precizno mjeri temperaturu u prostoriji.
potrebna je kalibracija da bi se dobila točnija temperatura očitavanja (brojevi ne odgovaraju osjećaju u prostoriji)	
skupe glave i moguće skupo postavljanje	Uređaj je prihvatljive cijene.
cijena proizvoda prevelika je, a uštede na računima premale (za manje/srednje) kuće	Uređaj omogućava uštedu toplinske energije.

da bi se isplatilo kupiti cijeli set pametnih glava	
to što osoba koja je spojena mobitelom na sustav odlazi iz kuće, ne znači da i ostali ukućani također odlaze → neki imaju mogućnost da se više ljudi spoji na račun	Više osoba ima mogućnost upravljanja uređajem.
troškovi održavanja (baterije)	Uređaj troši malo energije.
(za neke) potrebna konstantna veza s internetom	Uređaj normalno funkcionira bez povezivanja na Internet.
za veće kuće/posjede možda potrebno kupiti pojačalo za WiFi signal	Uređaj normalno funkcionira kao zasebna jedinica.
(ponekada) česti problemi: ne rade, odspajaju se s Interneta, temperatura je ili prevelika ili premala...	Uređaj se može koristiti dugi niz godina bez potrebe za popravcima.
stoje previše izvan radijatora i mora ih se stavljati u neki drugi položaj da bi stale, osim toga relativno su velike	Uređaj se nalazi unutar prostora radijatora i njegovih dijelova. Uređaj je malih dimenzija.
nisu pretjerano efektivne bez termostata u svakoj sobi	Uređaj normalno funkcionira kao zasebna jedinica.
puno mogućnosti, ali cijena toga je da se treba znati koristiti tom tehnologijom	Uređaj je jednostavan za shvatiti/koristiti.

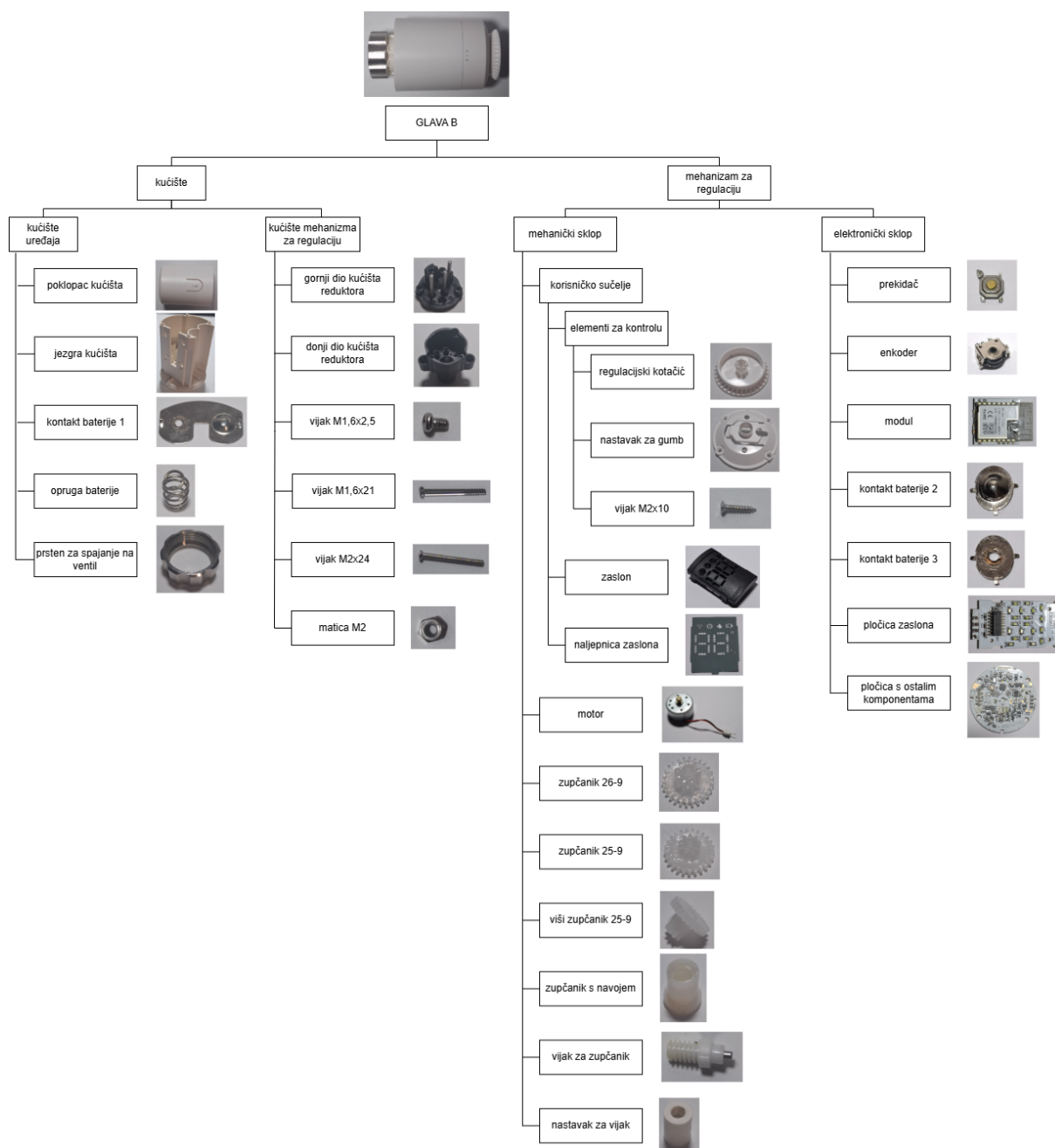
2.5. Rastavljanje i analiza postojećih glava

Za lakše razumijevanje rada samog uređaja, njegovih ograničenja po pitanju konstrukcijske slobode i za shvaćanje razloga odabira određenih konstrukcijskih rješenja, nabavljene su dvije radijatorske glave različitih proizvođača i mogućnosti koje su zatim rastavljene, a njihove hijerarhijske strukture moguće je vidjeti na Slika 2.8 i Slika 2.9.

Glava A je glava sa Slika 2.7 b) i ona, uz kontrolu preko aplikacije, omogućuje i postavljanje perioda grijana na njoj samoj. Glava B je uređaj proizvođača Hama [45] i ona zahtijeva aplikaciju za normalan rad – jedino što je kod nje moguće je namještanje temperature i prikaz informacija o tome koje su funkcije trenutno uključene.



Slika 2.8 Hijerarhijska struktura glave A



Slika 2.9 Hijerarhijska struktura glave B

Obje glave koriste tri vijka M1,6 vijka duljine navoja 2,5 mm za pričvršćivanje motora na kućište reduktora te je njega potrebno prvog postaviti jer se vijci postavljaju sa strane reduktora i budu prekriveni zupčanicima.

Kućište reduktora glave A sastoji se od tri dijela, s time da je zadnji, treći dio ujedno i donji dio kućišta cijele glave na kojeg je spojena matica za prihvat na ventil. Spajanje kućišta reduktora međusobno i njegovo povezivanje s kućištem glave izvedeni su s dva vijka M2x11 zbog čega je rastavljanje tog dijela glave A bilo prilično lagano i brzo. Međutim, to što je donji dio kućišta reduktora ujedno i donji dio cijele glave zahtijeva da se cijeli reduktor spaja s donje strane s

kućištem glave, a to znači da nije moguće zalemiti konektor motora na pločicu elektroničkog sklopa prije, nego tek nakon što je motor zajedno s reduktorom na mjestu.

Na glavi B reduktor u potpunosti ima svoje kućište koje je napravljeno iz dva dijela i ono je spojeno s tri vijka M1,6x21 mm, a zatim su za spajanje s kućištem glave korištena dva vijka M2x24 mm u kombinaciji s maticama zbog čega je rastavljanje trajalo puno dulje i bilo je teže. Međutim, sada je smjer umetanja reduktora u kućište s gornje strane i moguće je konektor motora zalemiti prije samog postavljanja na mjesto. S druge strane, mjesta na kojima se vijci M2 pričvršćuju nalaze se u relativno dubokim, a uskim provrtima čija svrha nije u potpunosti jasna, a zanimljivo je to da ni kućište reduktora ni kućište cijele glave nemaju narezan navoj za njih već oni prolaze kroz oboje i s vanjske se strane pritežu maticama koje se onda mogu vidjeti izvana na stražnjoj strani.

Igle glava izvedene su na različite načine. Kod glave A, zadnji zupčanik u reduktoru izveden je kao kombinacija zupčanika i vijka, gdje je vijak u spoju s navojem na dnu kućišta i osigurava da se rotacija zupčanika pretvara u linearan pomak vrha vijka koji onda pritišće iglu ventila, s time da se na vrhu nalazi metalna podloška. Ovo je prilično jednostavno i nisko rješenje koje omogućuje vrlo lako spajanje i rastavljanje u bilo kojem trenutku. Osim toga, kako je kućište reduktora napravljeno od tri dijela, kada se glavni dio reduktora makne s donjeg dijela kućišta glave, ostatak zupčanika nalazi se zatvoren između ostala dva dijela.

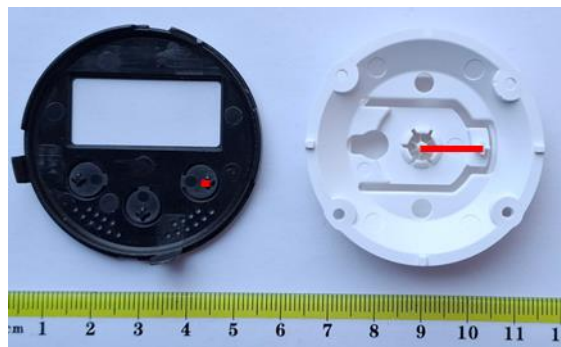
Kod glave B, zadnji zupčanik reduktora nema vijak, nego ima urezan navoj u kojeg onda ulazi plastični vijak s izdancima za linearno gibanje i koji je ustvari igla glave. Izdanci koji se nalaze na vijku ulaze u utore koji se nalaze na kućištu reduktora (uski izduženi dio), odnosno zadnji zupčanik i vijak nalaze se u tom izduženom dijelu. Problem je u tome što se utori ne protežu po cijeloj duljini izduženog dijela nego počinju od onog kraja koji je najudaljeniji od samog reduktora i dolaze do polovice, a to znači da se zupčanik i vijak ne mogu spojiti prije ubacivanja u reduktor nego tek u njemu, a sam zupčanik osim rupice na vrhu, nema nikakve druge utore koji bi omogućavali njegovo lako okretanje (jer se zupčanik mora okretati da bi se navoji spojili, vijak se ne može zbog izdanaka) zbog čega je rastavljanje, a i spajanje bilo puno kompliciranije. Nadalje, moguće je vidjeti razliku u količini elektroničkih pločica obje glave. Prije je bilo spomenuto da glava A ima mogućnost da se na njoj samoj postavljaju periodi grijanja i druge mogućnosti, dok kod glave B sve to ide isključivo preko aplikacije. Okvirnim mjerenjem površine pločica koja je utrošena na smještaj komponenti, dobivaju se vrijednosti od oko 52 cm² za glavu A i 31 cm² za glavu B.

Još jedna zanimljiva činjenica je ta da iako je pritiskanje gumba na glavi B bilo puno lakše nego na glavi A, što su rekli svi ispitanici u intervjuu, za oba prekidača potrebna je ista sila pritiskanja

(okvirno jer točne specifikacije nisu poznate), ali zbog velike razlike u dostupnoj površini pritiskanja (Slika 2.10) i samom progibu (Slika 2.11) koji je bio potreban da bi se prekidač pritisnuo, pritiskanje gumba na glavi B bilo je puno lakše.



Slika 2.10 Usporedba veličine gumba



Slika 2.11 Usporedba udaljenosti središta pritiska i izdanka za pritiskanje prekidača

U Tablica 2.8 i Tablica 2.9 prikazani su svi dijelovi i sklopovi za obje glave te njihove funkcije.

Tablica 2.8 Lista dijelova i sklopova glave A

R.B.	NAZIV	KOM.	FUNKCIJA	TEH. IZRADE
1	Poklopac kućišta	1	Prihvatanje uređaja omogućiti Baterije od dodira osigurati Umetanje baterija omogućiti Rotaciju komponenti omogućiti Prihvatanje komponenti omogućiti Komponente zaštititi	injekcijsko prešanje
2	Jezgra kućišta	1	Komponente od izvlačenja/okretanja osigurati Komponente pozicionirati Prihvatanje komponenti omogućiti Baterije pohraniti	injekcijsko prešanje
3	Opruga baterije	1	Strujni krug zatvoriti Stalan kontakt s baterijom osigurati Vađenje baterija omogućiti	savijanje
4	Donji dio kućišta	1	Komponente pozicionirati Komponente prihvatiti	injekcijsko prešanje

5	Prsten za spajanje na ventil	1	Spajanje na ventil omogućiti	injekcijsko prešanje
6	Potporanj	1	Komponente od izvlačenja osigurati	injekcijsko prešanje
7	Vijak M2x5	2	Komponente spojiti	kovanje u kalupu + hladno valjanje
8	Vijak M2x11	2	Komponente spojiti	kovanje u kalupu + hladno valjanje
9	Naljepnica	1	Korisnika o proizvodu informirati	rezanje + ispis
10	Gornji dio kućišta reduktora	1	Komponente pozicionirati Komponente zaštititi Prihvati komponenti omogućiti Pomicanje komponenti omogućiti	injekcijsko prešanje
11	Donji dio kućišta reduktora	1	Komponente pozicionirati Komponente zaštititi Prihvati komponenti omogućiti	injekcijsko prešanje
12	M1,6x2,5	3	Komponente spojiti	kovanje u kalupu + hladno valjanje
13	Poklopac sučelja	1	Komponente zaštititi Silu s prsta korisnika prihvatiti Silu s prsta korisnika prenijeti Upravljanje uređajem omogućiti Prijenos informacija omogućiti	injekcijsko prešanje
14	Regulacijski kotačić	1	Silu s ruke korisnika prihvatiti Silu s ruke korisnika prenijeti Upravljanje uređajem omogućiti	injekcijsko prešanje
15	Kotačić za enkoder	1	Silu s prsta korisnika u mehaničku en. pretvarati Mehaničku energiju prenositi	injekcijsko prešanje
16	Motor sa zupčanicom	1	Električnu energiju u mehaničku pretvarati	-

			Prijenos mehaničke energije omogućiti	
17	Zupčanik 44-15	1	Mehaničku energiju primiti Mehaničku energiju prenositi	injekcijsko prešanje
18	Zupčanik 59-15	2	Mehaničku energiju primiti Mehaničku energiju prenositi	injekcijsko prešanje
19	Zupčanik 41-15	1	Mehaničku energiju primiti Mehaničku energiju prenositi	injekcijsko prešanje
20	Zupčanik s vijkom	1	Mehaničku energiju primiti Rotaciju u linearno gibanje pretvoriti Iglu ventila regulirati	injekcijsko prešanje
21	Zaslon	1	Informacije prikazivati	-
22	Prekidač	3	Mehaničku energiju primiti Mehaničku energiju u električnu pretvarati	-
23	Enkoder	1	Mehaničku energiju primiti Mehaničku energiju u električnu pretvarati	-
24	Modul	1	Spajanje s vanjskim jedinicama omogućiti Daljinsko upravljanje uređajem omogućiti	-
25	Kontakt baterije	2	Strujni krug zatvoriti Stalan kontakt s baterijom osigurati	štancanje + savijanje
26	Termistor	1	Temperaturu mjeriti Informaciju o vrijednosti temperature davati	-
27	Pločica s ostalim komponentama	1	Samostalan rad uređaja omogućiti Samostalno upravljanje sustavom omogućiti Rad uređaja nadzirati	-

Tablica 2.9 Lista dijelova i sklopova glave B

R.B.	NAZIV	KOM.	FUNKCIJA	TEH. IZRADE
1	Poklopac kućišta	1	Prihvat uređaja omogućiti Baterije od dodira osigurati Umetanje baterija omogućiti Komponente zaštititi Silu s prsta korisnika prihvatiti Silu s prsta korisnika prenijeti	injekcijsko prešanje
2	Jezgra kućišta	1	Komponente od izvlačenja/okretanja osigurati Komponente pozicionirati Prihvat komponenti omogućiti Baterije pohraniti Mehaničku energiju primiti	injekcijsko prešanje
3	Kontakt baterije 1	1	Strujni krug zatvoriti Pričvršćivanje komponenti omogućiti	štancanje + probijanje
4	Opruga baterije	2	Strujni krug zatvoriti Stalan kontakt s baterijom osigurati Vađenje baterija omogućiti	savijanje
5	Prsten za spajanje na ventil	1	Spajanje na ventil omogućiti	rezanje + tokarenje
6	Gornji dio kućišta reduktora	1	Komponente pozicionirati Komponente zaštititi Prihvat komponenti omogućiti Pomicanje komponenti omogućiti	injekcijsko prešanje
7	Donji dio kućišta reduktora	1	Komponente pozicionirati Komponente zaštititi Prihvat komponenti omogućiti	injekcijsko prešanje
8	Vijak M1,6x2,5	2	Komponente spojiti	kovanje u kalupu + hladno valjanje

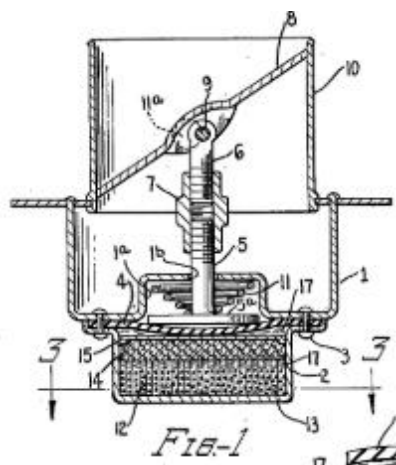
9	Vijak M1,6x21	3	Komponente spojiti	kovanje u kalupu + hladno valjanje
10	Vijak M2x20	2	Komponente spojiti	kovanje u kalupu + hladno valjanje
11	Matica M2	2	Vijak od odvrtnanja osigurati Pritezanje komponenti omogućiti	kovanje u kalupu + hladno valjanje
12	Regulacijski kotačić	1	Silu s ruke korisnika prihvatiti Silu s ruke korisnika prenijeti Upravljanje uređajem omogućiti	injekcijsko prešanje
13	Nastavak za gumb	1	Rotaciju komponenti omogućiti Pričvršćivanje komponenti omogućiti Silu s prsta korisnika u mehaničku en. pretvarati Mehaničku energiju prenositi Komponente zaštititi	injekcijsko prešanje
14	Vijak M2x10	4	Komponente spojiti	kovanje u kalupu + hladno valjanje
15	Zaslون	1	Svjetlosne signale usmjeriti	injekcijsko prešanje
16	Naljepnica zaslona	1	Svjetlosne signale u informacije pretvoriti	izrezivanje
17	Motor sa zupčanikom	1	Električnu energiju u mehaničku pretvarati Prijenos mehaničke energije omogućiti	-
18	Zupčanik 26-9	1	Mehaničku energiju primiti Mehaničku energiju prenositi	injekcijsko prešanje
19	Zupčanik 25-9	3	Mehaničku energiju primiti Mehaničku energiju prenositi	injekcijsko prešanje
20	Viši zupčanik 25- 9	1	Mehaničku energiju primiti Mehaničku energiju prenositi	injekcijsko prešanje

21	Zupčanik s navojem	1	Mehaničku energiju primiti Mehaničku energiju prenositi Spajanje komponenti omogućiti	injekcijsko prešanje
22	Vijak za zupčanik	1	Mehaničku energiju primiti Mehaničku energiju prenositi Rotaciju u linearno gibanje pretvoriti Iglu ventila regulirati	injekcijsko prešanje
23	Nastavak za vijak	1	Komponente zaštititi	injekcijsko prešanje
24	Prekidač	1	Mehaničku energiju primiti Mehaničku energiju u električnu pretvarati	-
25	Enkoder	1	Mehaničku energiju primiti Mehaničku energiju u električnu pretvarati	-
26	Modul	1	Spajanje s vanjskim jedinicama omogućiti Daljinsko upravljanje uređajem omogućiti	-
27	Kontakt baterije 2	1	Strujni krug zatvoriti	štancanje + deformiranje
28	Kontakt baterije 3	1	Strujni krug zatvoriti Pričvršćivanje komponenti omogućiti	štancanje + probijanje
29	Pločica zaslona	1	Električnu energiju u svjetlosnu pretvarati Informacije odašiljati	-
30	Pločica s ostalim komponentama	1	Samostalan rad uređaja omogućiti Samostalno upravljanje sustavom omogućiti Rad uređaja nadzirati Temperaturu mjeriti	-

2.6. Patenti

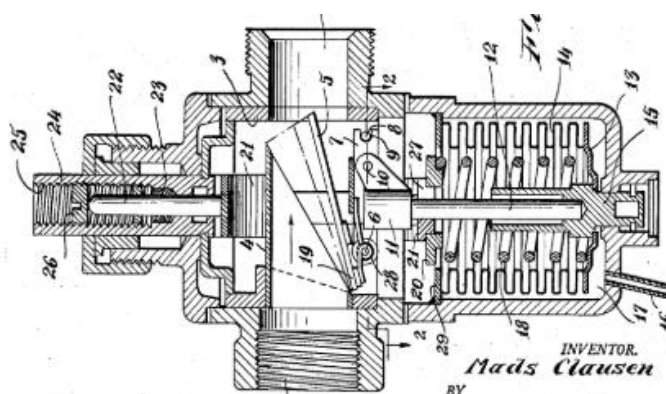
Patenti prikazani u nastavku prikazuju različite izvedbe i dizajne glava i to kronološkim redom. Prva dva patenta prikazuju već prije spomenute prve termostatske glave. Patent sa Slika 2.14 je 1998. patentirala tvrtka Honeywell Ag koja i danas još bavi proizvodnjom pametnih glava (jedna od njih prikazana je u Tablica 2.3). Patent sa Slika 2.22 pripada tvrtki tado° i taj je uređaj proizveden te moguće ga je kupiti.

Slika 2.12: Uređaj s krutim termostatskim elementom koji se pod utjecajem topline tali čime mu se povećava volumen, a to pomiče iglu prema gore i otvara zaklopku (8).



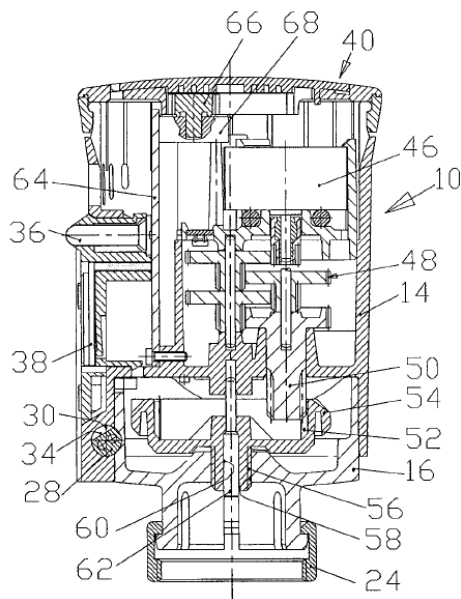
Slika 2.12 Patent US2115501A [6]

Slika 2.13: Ventil s preklopkom (5) za sustave centralnog grijanja koja kao termostatski element koristi bimetalnu traku.



Slika 2.13 Patent US2593848A [8]

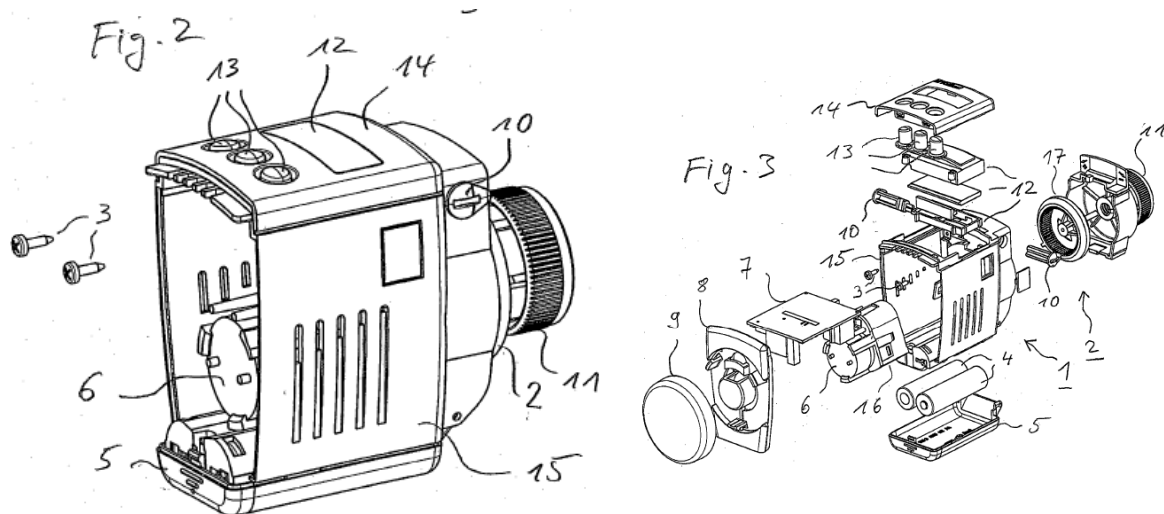
Slika 2.14: Aktuator za ventil radijatora koji sadrži motor čiji se rad kontrolira ovisno o vremenu, a na vrhu se nalazi kotačić za ručnu regulaciju.



Slika 2.14 Patent WO1998037470A1 [46]

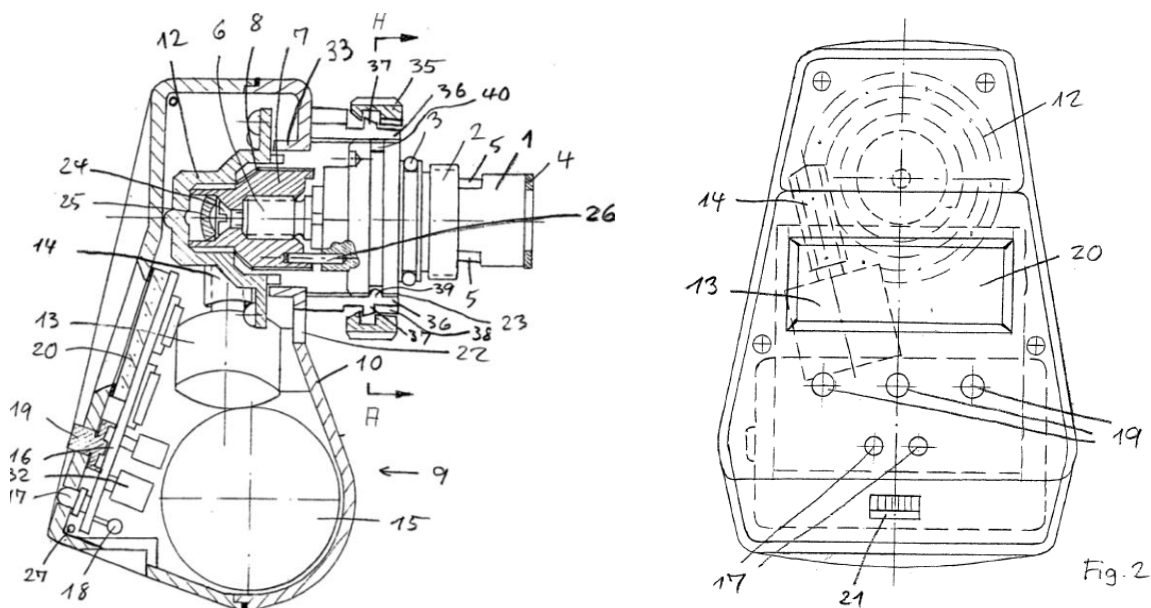
Slika 2.15: Uređaj za automatsku regulaciju ventila grijaćeg tijela, ima kotačić i gumbе za kontrolu grijanja.

Primjećuje se da relativno puno slobodne površine odlazi na smještaj kontrolnih elemenata (kotačić + tri gumba), a zaslon je prilično malen, pogotovo za uređaj kao ovaj koji omogućava više mogućnosti zbog čega bi vrlo vjerojatno trebao i veći zaslon. U daljnjem razvoju potrebno je osigurati bolji omjer upravljačkog sučelja i zaslona.



Slika 2.15 Patent DE102004060174A1 [47]

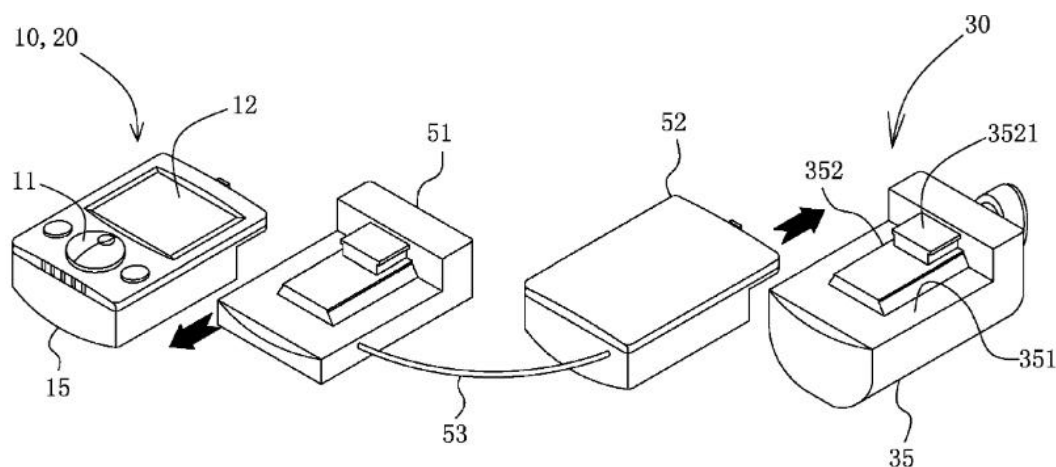
Slika 2.16: Ventil s elektromotornim pogonom za grijače i rashladne sustave s fluidom. Motora osigurava bolji pritisak igle ventila nego fluid u termostatskim glavama; ručno namještanje je omogućeno pomoću kotačića (21).



Slika 2.16 Patent DE20304439U1 [48]

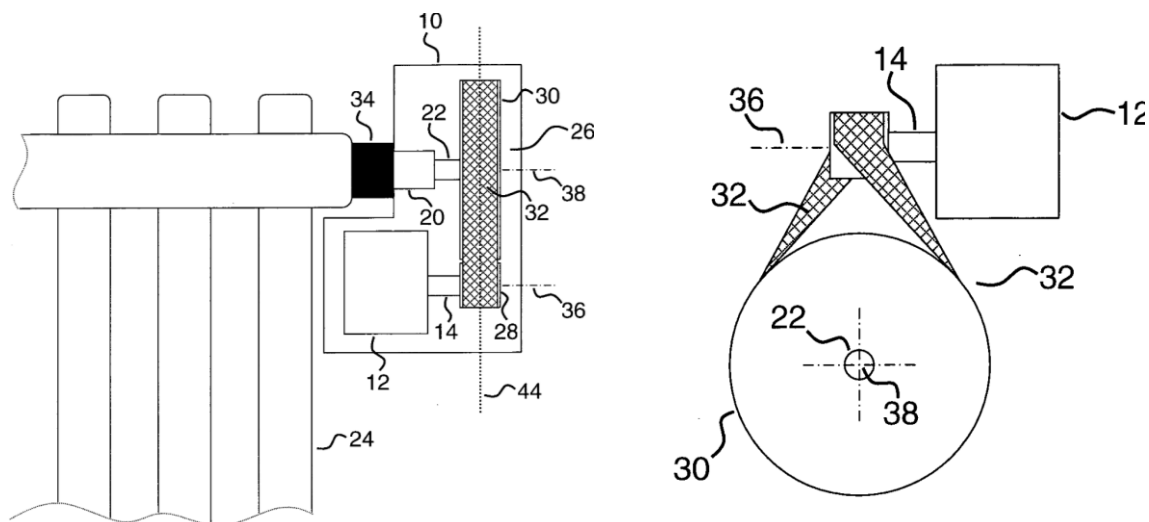
Slika 2.17: Uređaj za kontrolu temperature za ventil radijatora modularne strukture: komponente (51) i (52) mogu se koristiti po želji, a omogućuju udaljevanje upravljača (10, 20), na kojem se nalazi senzor temperature, od grijaćeg tijela za točniju kontrolu.

Zanimljiva ideja i izvan okvira dosadašnjih uređaja po pitanju oblika, međutim upitno je koliko je rješenje s modulom primjenjivo u kućanstvu, odnosno koliko je korisnicima bitno precizno mjerenje temperature. Osim toga, upitna je i duljina o kojoj ovisi koliko će stajati izvan prostora radijatora kao i financijska isplativost izrade komponenti (51) i (52). U daljnjem razvoju treba uzeti u obzir modularnu strukturu.



Slika 2.17 Patent EP2400227A1 [49]

Slika 2.18: Uređaj za kontrolu grijaćeg uređaja koji za kontrolu koristi remenski pogon. Smještanjem pogona ispod ventila gdje je prazan, neiskorišten prostor omogućeno je smanjenje širine samog uređaja što je potrebno uzeti u obzir prilikom daljnjeg razvoja.



Slika 2.18 Patent DE102010022399A1 [50]

Slika 2.19: Termostatski ventil za radiator s kotačićem za namještanje temperature i senzorom temperature koja se onda prikazuje na digitalnom zaslonu na čelu glave.

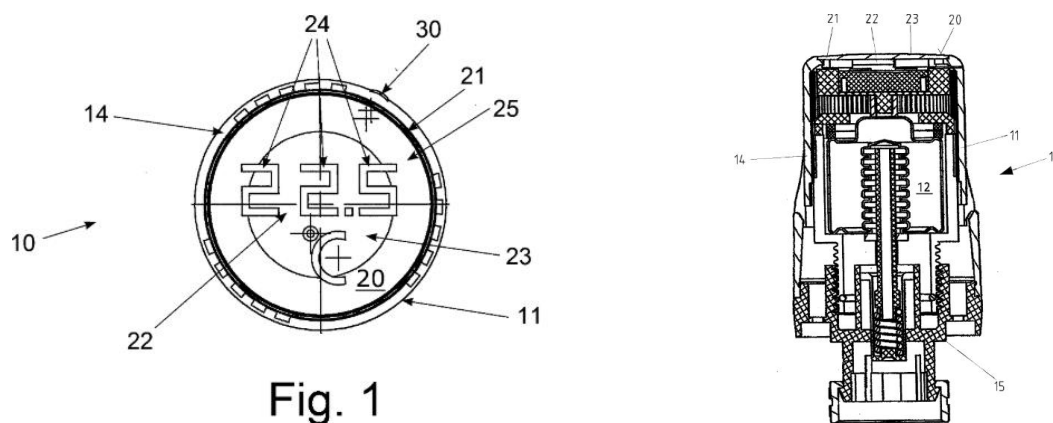


Fig. 1

Slika 2.19 Patent DE102013113527A1 [51]

Slika 2.20: Uređaj za regulaciju ventila radijatora koji koristi signale dobivene od različitih dodatnih senzora postavljenih u prostoru kako bi bolje regulirao temperaturu (ne koristi samo datum i vrijeme kao referencu da je potrebno promijeniti temperaturu).

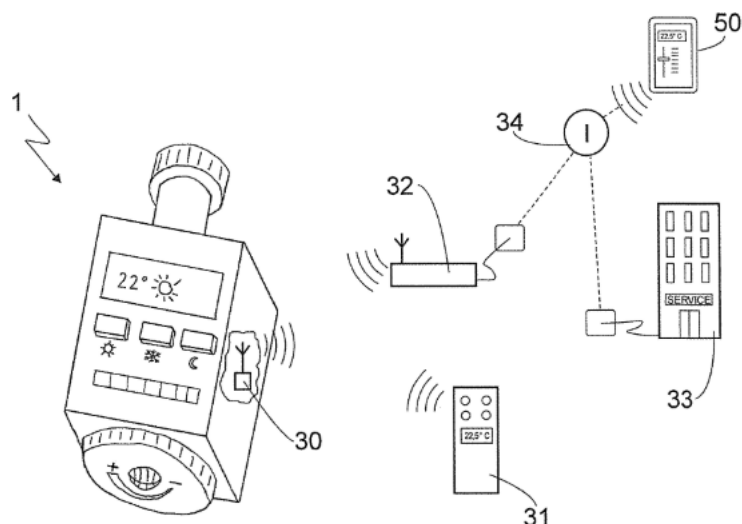
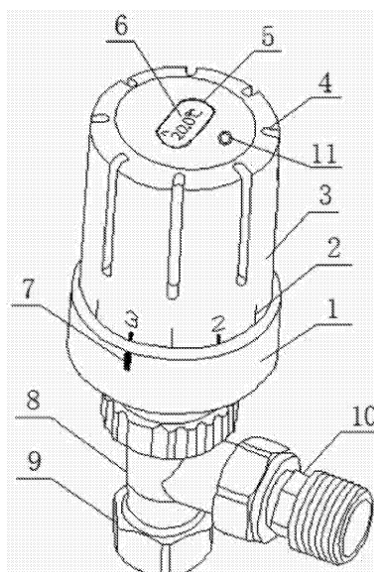


Fig. 5

Slika 2.20 Patent EP2988188B1 [52]

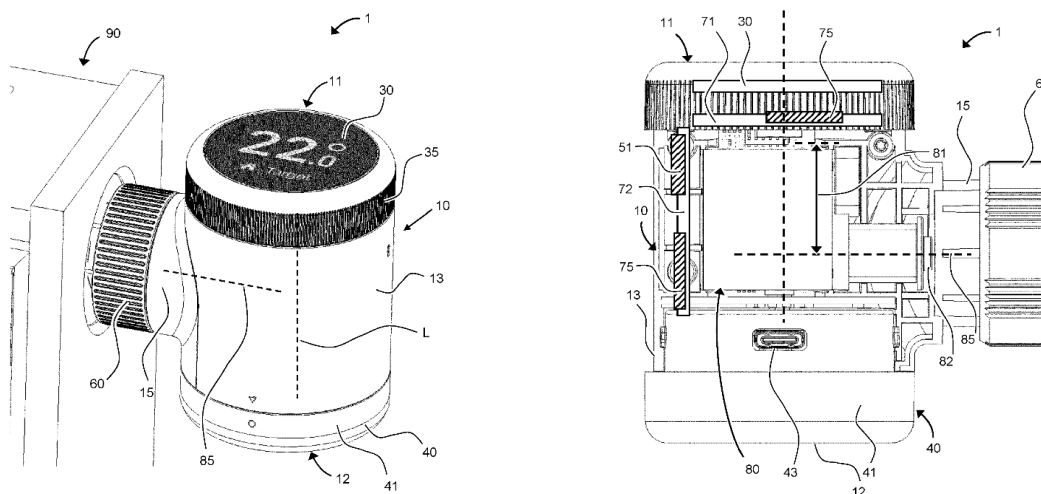
Slika 2.21: Ventil za regulaciju temperature s digitalnim zaslonom koji prikazuje trenutnu temperaturu u prostoriji, a služi da bi se ona mogla lakše namjestiti (jer korisnik vidi točno kolika je temperatura).



Slika 2.21 Patent CN108548002A [53]

Slika 2.22: Uređaj za regulaciju ventila radijatora s motorom s aktuaktorom čija je uzdužna os postavljena poprečno na uzdužnu os kućišta s zasonom. Omogućuje više načina postavljanja za lakše čitanje informacija na zaslonu. Napajanje je izvedeno pomoću punjive baterije (41) preko utičnice.

S obzirom na to da je spajanje radijatorskih glava na ventil takvo da se one same mogu rotirati oko svoje uzdužne osi dok je matica ta koja miruje i osigurava pritezanje, ovakvim dizajnom je na jednostavan način omogućeno više mogućih orijentacija zaslona. Osim toga, za napajanje se koristi baterija koja je integrirana u odvojivom dijelu kućišta, a puni se preko utičnice. Objekti stvari bi trebalo uzeti u obzir u daljnjem razvoju.



Slika 2.22 Patent EP4180899A1 [54]

Slika 2.23: Montažni mehanizam za termostatske uređaje koji omogućava zaključavanje što omogućuje da samo određeni ljudi mogu maknuti uređaj s priključka.

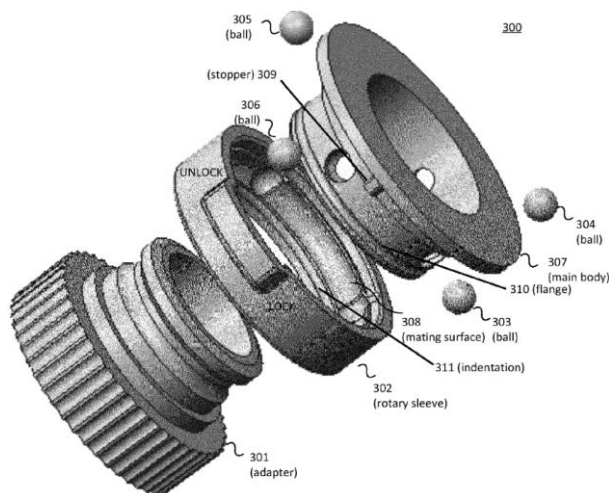


Figure 3

Slika 2.23 Patent EP3789688B1 [55]

2.7. Zaključak istraživanja

Na kraju se kao sažetak cijelog istraživanja tehnologije i tržišta daju tehnički upitnik i definicija cilja kao zaključak istraživačkog dijela i vodilja za daljnji razvoj.

2.7.1. Tehnički upitnik

Tehnički je upitnik metoda koja se koristi za definiranje okvira i ograničavanje razvojnih projekata nakon što su prepoznate prilike za razvoj proizvoda, a omogućuje fokusiranje aktivnosti razvoja i jasno definiranje ciljeva kroz 10 točaka, a dotiče se stvari kao što su konkretne karakteristike koje moraju postojati, nove kreativne ideje koje bi se eventualno mogle razvijati, ali i ograničenja koja postoje vezano uz njih te je li ono što je pretpostavljeno stvarno i realno.

1. Što je stvarni problem koji treba riješiti?

Postojanje potrebe za spajanjem na Internet i korištenjem dodatne aplikacije.

2. Koja implicitna očekivanja i želje je potrebno uključiti u razvoj?

Pojednostavljenje postojećih pametnih glava uz zadržavanje mogućnosti automatske promjene temperature po periodima.

3. Jesu li pretpostavljene potrebe korisnika, funkcionalni zahtjevi i ograničenja zaista realni?

Postojeće pametne glave ponajprije su namijenjene korisnicima s cjelodnevnim pristupom Internetu koji se također znaju koristiti mobilnim uređajem, a ako neki od ovih uvjeta nije zadovoljen, na raspolaganju su im isključivo obične radijatorske glave.

4. U kojim smjerovima postoje mogućnosti za kreativni razvoj i inventivno rješavanje problema?

Razvoj nastavka ili adaptera koji se stavljaju na postojeću glavu umjesto razvijanja cijele glave. Senzor za temperaturu ne nalazi se na samoj glavi već je udaljen, na nekom drugom mjestu. Drugačiji oblik glave.

5. Ima li limita na kreativnost u razvoju?

Glava ne smije imati previše mogućnosti zbog kojih bi ju bilo komplicirano koristiti.

Mehanizam za promjenu temperature ne smije koristiti previše energije.

Dimenzije glave ne smiju biti prevelike kako ne bi zauzimala puno mjesta, ali moraju omogućiti lagano upravljanje i čitanje informacija.

6. Koje karakteristike/svojstva proizvod nužno mora imati?

Trebalo bi se moći namjestiti nekoliko različitih perioda grijanja. Glava bi se trebala moći lagano postaviti na ventil, a priključak bi trebao biti standardnih dimenzija. Korisničko sučelje na glavi trebalo bi biti dovoljno veliko i pregledno te lako i intuitivno za korištenje.

7. Koje karakteristike/svojstva proizvod sigurno ne smije imati?

Aplikacija i dodatna jedinica ne smiju biti preduvjet za normalno korištenje glave i njenih glavnih funkcija – njihovim korištenjem uređaj samo dobiva dodatne funkcije koje nisu nužne. Glava ne smije biti glasna.

8. Koji se aspekti razvoja mogu i trebaju kvantificirati u ovom trenutku?

Osnovne funkcije koje bi glava trebala imati. Gabaritne i priključne mjere. Koliko dugo bi baterije trebale trajati.

9. Jesu li razvojni zadaci postavljeni na prikladnoj razini apstrakcije?

Definirano je da se želi razviti glava koja nije ovisna o dodatnim aplikacijama, a koja se opet ne namješta u potpunosti ručno na različite temperature, bez da je definirano na koji način ona treba funkcionirati.

10. Koja su tehnička i tehnološka ograničenja naslijeđena iz prethodnog iskustva sa sličnim proizvodom?

Potreba za korištenjem izvora energije (npr. baterija). Glava ne smije biti prevelika, ali korisničko sučelje mora biti dovoljno veliko. Dio glave koji regulira protok vode mora biti prilagođen ventilu i normi. Mogućnosti daljinskog upravljanja glavom koje ovise o tehnologiji i korištenju dodatnih jedinica.

2.7.2. Definicija cilja

Definicija cilja rezultat je tehničkog upitnika u kojem su sažete odluke donesene prilikom ispunjavanja tehničkog upitnika i točno definirana tržišta kao i ciljane grupe korisnika.

Naziv projekta: Uređaj za programabilno upravljanje ventilom radijatora	Datum: 20.10.2024.
Opis proizvoda:	
Termostatska radijatorska glava s mogućnošću postavljanja perioda grijanja bez dodatne aplikacije.	
Primarno tržište:	
Kućanstva koja se griju na daljinu (nemaju mogućnost upravljati količinom topline koja se proizvodi)	
Sekundarno tržište:	
Kućanstva u kojima žive stariji ljudi Kućanstva koja nemaju Internet, a žele određenu razinu automatizacije Poslovni prostori, javni prostori u kojima boravi veća količina ljudi	
Karakteristike koje se podrazumijevaju:	
Mogućnost postavljanja perioda grijanja, pregledno i intuitivno korisničko sučelje, normalno korištenje uređaja i svih njegovih mogućnosti na njemu samom (bez dodatne jedinice/aplikacije)	
Ciljane grupe korisnika:	
Ljudi koji žele automatizirati namještanje različitih temperatura kroz dan bez instalacije dodatne aplikacije ili postavljanja cijelog pametnog sustava	
Pravci kreativnog razvoja:	
Razrada glava oblika i boja koja su drugačije od trenutno dostupnih. Omogućavanje biranja razine automatizacije grijanja.	
Limiti projekta:	
Cjenovno isplativije i prihvatljivije od postojećih pametnih glava. Dimenzija istih ili manjih od postojećih. Prikladno za osobe s lošijim vidnim, slušnim i motoričkim sposobnostima.	

3. ANALIZA POTREBA KORISNIKA

Temeljem tržišta definiranih u definiciji cilja, provedena je daljnja analiza potreba korisnika koji pripadaju tim skupinama. Njoj se je pristupilo s dvije strane: izradom persona i provođenjem intervjua i ankete. Dobivene informacije interpretirane su i pretvorene u potrebe koje su zatim grupirane te im je, uz pomoć odgovora dobivenih u anketi, određena važnost.

3.1. Persone

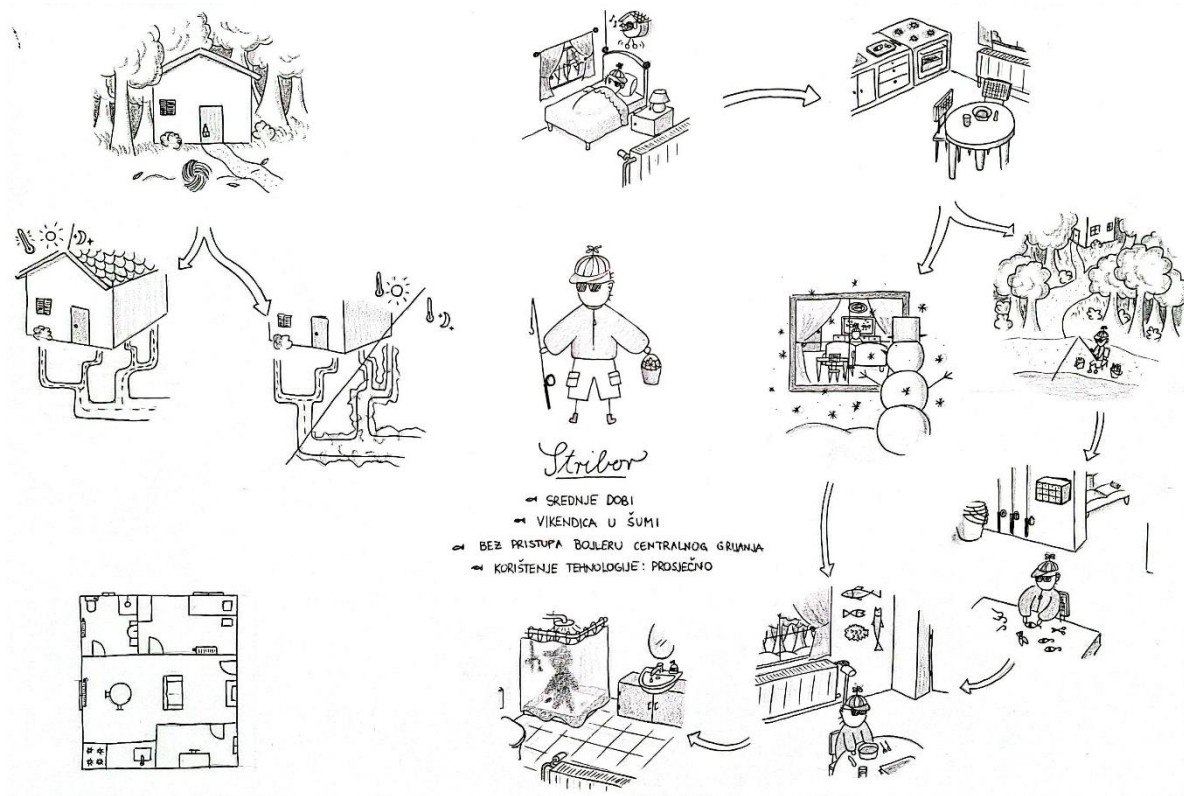
Izvedbe sustava grijanja mogu biti različite ne samo u pogledu uređaja za regulaciju ventila radijatora već i gdje se toplina za zagrijavanje prostora stvara. Iako vrsta radijatorske glave koja će se koristiti ne ovisi o tome ima li korisnik pristup bojleru ili ne jer se npr. grije na toplanu, u nastavku je opisan scenarij korištenja u kojem korisnik ne može pristupiti bojleru kako bi se osiguralo da je njegov jedini način reguliranja temperature u prostoriji preko radijatorske glave. Kako bi se taj scenarij bolje predočio, u nastavku su dane tri persone koje prikazuju različite načine korištenja i potrebe tržišta za koja je ovaj uređaj predviđen.

Persone predstavljaju fiktivne likove, predstavnike definiranih tržišta, koji su nastali kao rezultat istraživanja. Prikazuju potrebe jedne specifične osobe i njenu interakciju sa samim proizvodom, a pomažu pri definiranju potreba jer ukazuju na to da će svaka osoba koristiti uređaj na svoj način te da će imati drugačije potrebe.

3.1.1. Judita

Judita predstavlja stariju, ali aktivnu osobu koja živi sama s tri mačke. Njezino rano jutro uvijek je isto, ali prijepodne provodi na različite načine koji ovise o danu i željama. Nekada ostaje doma, a nekada odlazi u šetnju bilo sama ili s mačkama. Vrijeme ručka provodi u kuhinji i blagovaonici, a zatim neko vrijeme spava u dnevnom boravku dok njene mačke mogu raditi što žele. Popodne je provedeno ili na kavi kod susjede ili u studiju na drugom katu kuće. Navečer se redovno gledaju dokumentarci, a na spavanje odlazi ili nakon što dokumentarac završi ili u kasnim noćnim/ranim jutarnjim satima jer je zaspala u dnevnom boravku. Njezine temperaturne želje ovise o dobu dana, a nekada na njih utječu i njene mačke. Npr. ujutro preferira da bude prohladno u kući, ali zato voli ići na spavanje dok je prilično toplo. Kada sama odlazi u šetnju, mora osigurati da u kući bude toplo jer njene mačke ne podnose hladnoću pa zato zimi i odlazi sama u šetnju. Međutim iste te mačke su kao mala djeca i vole se penjati po svemu pogotovo kada nje nema doma ili dok spava. Iako je relativno aktivna osoba, problem joj se je penjati po stepenicama, ali to ju ne sprječava da se nekoliko puta tjedno penje na drugi kat gdje joj se

kratkim hlačama, ali zbog loše izolacije u vikendici, svake godine ima strahove da će mu se cijevi od grijanja smrznuti i popucati. Osim toga, njegova struja, voda i toplina od grijanja sve dolaze preko njegovog susjeda Malika koji živi nedaleko od njega pa želi paziti koliko topline za grijanje troši – ne zato što je dobar susjed nego zato što mu Malik uvijek naplati više nego što je on potrošio, ali nema to kako dokazati. Isto tako, nekada se zna dogoditi da dođe dug period toplog vremena kada nema nikakve opasnosti od smrzavanja, ali to većinom bude kada on nije u vikendici i onda nepotrebno troši toplinu.



Slika 3.2 Persona "Stribor"

3.1.3. Leone, Ignjat i Charlotte G.

Leone, Ignjat i Charlotte predstavljaju zaposlenike u javnim ili nekim drugim ustanovama i tvrtkama u kojima boravi relativno velik broj ljudi različitih obveza i preferencija.

Leone je osoba koja dolazi u ured tek poslijepodne jer tamo ima obaveze, ali tamo ne ostaje dugo. Kada se napokon vrati, ostaje raditi do duboko u noć kako bi nadoknadio sav posao koji treba obaviti. Leoneove potrebe za temperaturom u prostoriji su minimalne jer većinu vremena ili ima previše posla da bi brinuo o temperaturi ili uopće nije u uredu. Problem je samo što redovno zaboravi zatvoriti prozor nakon pauze pa se zna dogoditi da ostane otvoren cijelu noć. Ignjat je gospodin u godinama koji dolazi na posao u kasno jutro. Međutim, njegovo jutro više je ispunjeno sastancima po različitim mjestima, a zatim obavezno odlazi na ručak sa svojom

suprugom. Poslijepodne provodi u uredu, a pri kraju radnog vremena uzima vrijeme za sebe opuštajući se. Ignjat voli da prostorije u kojima boravi budu na točno određenoj temperaturi koja nije ni previsoka ni preniska, ali u zadnje vrijeme nema previše izbora jer mu ruke postaju preslabe da bi mogao okretati radijatorsku glavu na temperaturu koja mu najviše odgovara (ali ne preslabe da supruzi primakne stolac kao pravi džentlmen), a odbija koristiti pametno upravljanje preko mobitela.

Charlotte je osoba koja dolazi na posao što ranije kako bi s njega i otišla što ranije tako da je ustvari prva osoba u uredu i prva je koja iz njega odlazi, a upravo je to i mjesto na kojem provodi većinu svog vremena, osim onda kada odlazi na ručak sa suprugom. Zbog toga što većinu vremena sjedi, preferira da u uredu bude jako toplo, štoviše vruće i to već od ranog jutra čim dođe na posao ili kad se vrati s ručka. To, međutim nije tako jer bi to značilo da radijator pola dana treba grijati prazan prostor da bi ujutro bilo toplo pa redovno mora provoditi dobar dio jutra na hladnome jer se njezin ured sporo zagrijava.

3.2. Intervjui

Kao što je već i prije spomenuto, iz pretraživanja recenzija koje su pisali korisnici pametnih glava na Internetu, može se vidjeti da su to obično bili oni ljudi koji su već imali dio pametnog sustava i koji su ciljano htjeli potpunu automatizaciju grijanja. Isto je tako iz podataka za 2022. godinu bilo moguće vidjeti da samo mali dio ljudi na ovom području koristi usluge IoT-a za grijanje. Kako bi se dobila predodžba o tome koji točno dijelovi jednog takvog pametnog sustava/uređaja odbijaju ljude i što bi trebalo dodati/maknuti kako bi oni bili privlačniji, provedena su dva intervjua.

Zbog prilično velikog broja različitih skupina ljudi koje se mogu svrstati u definirana tržišta, odabir ispitanika odlučeno je provesti prema sljedećem kriteriju: intervjuiraju se tri dobne skupine, a u svakoj skupini je jedna osoba čije je znanje i zanimanje za tehnologiju prosječno i jedna koju tehnologija više zanima ili ima više znanja o njoj. Također se je nastojalo intervjuirati ljude koji se griju na različite načine kako bi se vidjelo u kojoj se mjeri njihove potrebe razlikuju i ako.


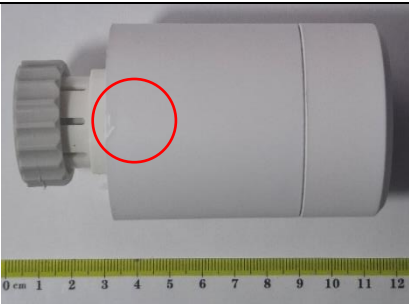
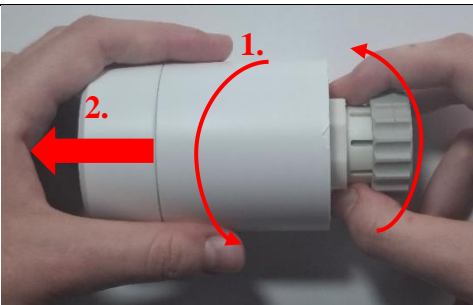
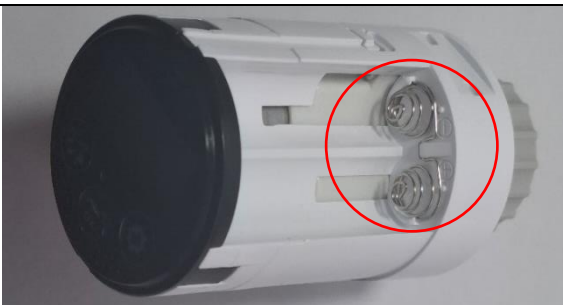
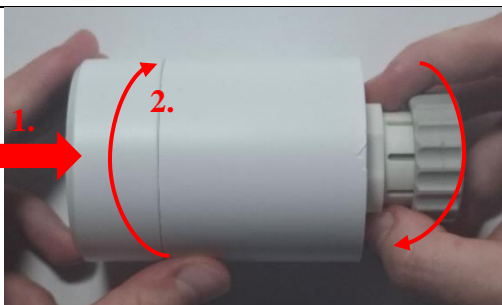



Prvi intervju ispitivao je koji je njihov tipičan način korištenja radijatorskih glava, što im se na njima sviđa ili ne sviđa, što bi poboljšali, koja očekivanja imaju od jednog takvog uređaja te što misle o pojedinim funkcionalnostima koje pametne glave imaju.



Fokus drugog intervjua bile su glave A i B koje su dane korisnicima na korištenje (naravno, prije nego što su rastavljene u točki 2.5). Pritom je bitno napomenuti da samo iskustvo korištenja nije bilo moguće u potpunosti odraditi jer je za spajanje glava s mobilnom aplikacijom potrebna centralna jedinica koja ovdje nije bila korištena. Također je bilo ispitano što im se točno sviđa ili ne sviđa, koja poboljšanja i očekivanja imaju te bi li zamijenili svoje postojeće glave pametnima i zašto (nijedan ispitanik nije do provedbe intervjua koristio pametne radijatorske glave u svom kućanstvu).

Ukupno je intervjuirano šestoro ljudi različitih zanimanja. Ovisno o tome koliko je tko imao toga za reći, intervjui su trajali između 30 minuta i jednog sata te su bili snimani, a zatim transkribirani nakon čega su iz njih interpretirane potrebe.

Kako su intervjui prilično opsežni, a time i informacije dobivene njima, detaljni transkripti intervjua dostupni su u prilogu na kraju rada, dok su interpretirane potrebe razložene i kategorizirane u nastavku. Prije toga, u Tablica 3.1 i Tablica 3.2 se daje slikoviti prikaz otvaranja, postavljanja i prihvata obje glave kao i opis onoga što se događa kako bi bilo jasnije o čemu ispitanici pričaju u intervjuu kada govore o njima.



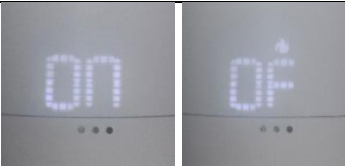
Tablica 3.1 Prikaz rukovanja glavom A

 <p>Korisničko sučelje glave A</p>	 <p>Smjer okretanja i prikaz regulacijskog kotačića</p>
 <p>Otvaranje poklopca kućišta</p>	 <p>Prikaz mjesta i oznaka za postavljanje baterija</p>
 <p>Zatvaranje poklopca</p>	 <p>Simbol na zaslonu koji treperi sve dok se ne pritisne odgovarajući gumb</p>
 <p>Zaslon nakon pritiskanja gumba „BOOST OK“, ponovnim pritiskom prelazi se na minute i periode</p>	 <p>Zaslon nakon namještanja vremena i perioda</p>

	<p>Zaslon nakon što se ponovno pritisne gumb „BOOST OK“ nakon što se je namjestilo vrijeme – uređaj proizvodi zvuk, pojavljuje se broj 1, a zatim broj 2 (otp. jedna min.)</p>		<p>Zaslon nakon što je uređaj gotov s postavljanjem</p>
---	--	--	---

Tablica 3.2 Prikaz rukovanja glavom B

		
<p>Pogled na glavu B sprijeda, (gumb i regulacijski kotačić)</p>	<p>Pogled na glavu B odozgo</p>	<p>Mjesto otvaranja poklopca kućišta i postavljanja baterija</p>
		
<p>Otvaranje poklopca kućišta</p>	<p>Oznake za smjer postavljanja baterija</p>	
		
<p>Zatvaranje poklopca kućišta</p>	<p>Zaslon koji se pojavi na nekoliko sekundi, a zatim se ugasi – pritiskom na gumb ponovno</p>	

	se pojavi i treperi, a uz to uređaj proizvodi zvuk (traje otprilike jednu minutu)
 <p>Zaslon nakon što je uređaj gotov s postavljanjem, na direktnom svjetlu i u polumračnoj prostoriji</p>	 <p>Uređaj nakon što se tri sekunde ne diraju ni regulacijski kotačić ni gumb, okretanjem kotačića ili pritiskom na gumb, zaslon se automatski ponovno pojavljuje</p>
 <p>Simboli na zaslonu koji se pojave ako se a) prođe ispod 5°C, b) prođe iznad 30°C</p>	

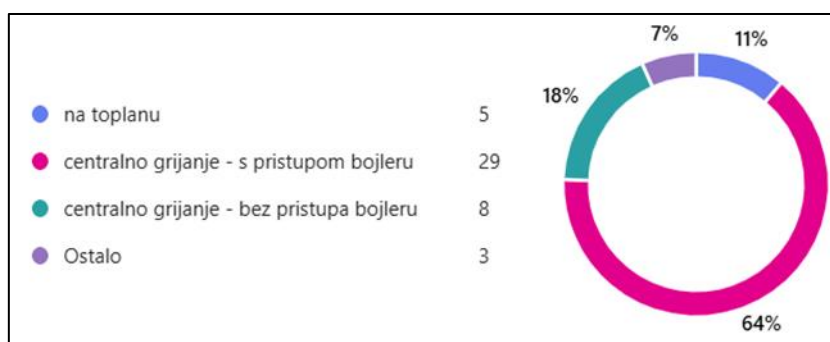
3.3. Grupiranje potreba i određivanje važnosti

Interpretirane potrebe iz intervjua i recenzija grupirane su ovisno o tome na što se odnose, a one koje praktički označavaju istu stvar spojene su u jednu kao što je prikazano u Tablica 3.3. Zatim su određene one potrebe koje predstavljaju zahtjeve (označeno **plavo**) i one su ono što uređaj nužno mora imati. Osim toga, uočena je mogućnost za dodavanjem još nekih dodatnih koje se prije nigdje ne spominju i one su označene **narančasto**.

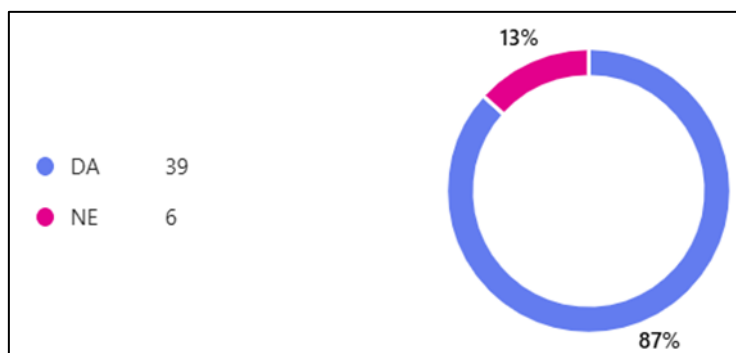
Kako bi se odredile važnosti ostalih potreba, pomoću platforme Microsoft Forms napravljena je anketa od 30 pitanja koja je bila podijeljena u tri grupe pitanja. Prva grupa sastojala se od tri pitanja čija je svrha bila svrstati ljudi na temelju toga kako se griju, koje je njihovo poznavanje tehnologije i imaju li pristup stabilnoj Internetskoj vezi u prostoru u kojem im je regulacija temperature najbitnija. Na Slika 3.4, Slika 3.5 i Slika 3.6 prikazani su rezultati ove grupe pitanja.



Slika 3.4 Odgovori na pitanje "Razina znanja korištenja tehnologijom (mobiteli, pametni uređaji...)?"



Slika 3.5 Odgovori na pitanje "Vrsta grijanja u onom prostoru u kojem Vam je regulacija temperature najbitnija?"



Slika 3.6 Odgovori na pitanje: "Imate li u prostoru iz prethodnog pitanja pristup stabilnoj Internetskoj vezi?"

Ovdje je bitno primijetiti da većina ispitanika ima pristup bojleru tako da je upitno koliko su im pametne glave i mogućnost upravljanja grijanjem samo na radijatoru bitne.

Druga grupa pitanja odnosila se je, isto kao i u intervjuu, na navike vezane uz grijanje u onom prostoru u kojem im je regulacija temperature najbitnija, a treća na preferencije vezane uz dizajn, izgled i iskustvo korištenja radijatorskih glava.

Važno je napomenuti da je anketa bila relativno dugačka što je moglo utjecati na razinu volje prilikom njenog ispunjavanja pogotovo kod pitanja koja se nalaze pri kraju. Isto tako, zbog

prirode pitanja koja je uključivala i slike, najbolji uređaj za rješavanje ankete bilo je računalo, odnosno uređaj s velikim zaslonom što je i bilo napomenuto na početku. Jedna primjedba koja je bila zaprimljena je ta da se označen odgovor na pitanjima gdje je moguće označiti samo jedan odgovor jako teško vidio ako je tražilica na osobnom mobitelu bila postavljena na tamni način što je moglo utjecati na raspoloženje prilikom ispunjavanja ankete, a onda i na samo ispunjavanje.

Na temelju dobivenih rezultata određene su važnosti pojedinih potreba i prikazane u Tablica 3.3. Kako je pronađeno puno potreba, a anketa nije smjela biti predugačka, neke potrebe nisu bile uključene u nju pa su njihove važnosti zaključene samostalno na temelju načina na koji je o njima bilo pisano u recenzijama ili, većinom, na temelju toga kako su ispitanici u intervjuima govorili o određenim stvarima i njihovim neverbalnim signalima (označeno **ljubičasto**). Nadalje, kako bi se poboljšalo iskustvo ispunjavanja ankete, koje bi bilo nikakvo da su sva pitanja bila „označite važnost sljedeće karakteristike“, određeni dio pitanja bio je strukturiran tako da se umjesto određivanja važnosti odabere jedna (ili više) od ponuđenih opcija, npr. „Imate li preferiranu vrstu baterija?“ uz ponudu različitih odgovora, međutim na taj način se ne može dobiti točna, računaska vrijednost važnosti nego se može samo samostalno zaključiti/pretpostaviti (označeno **zeleno**). Na kraju, one vrijednosti koje nisu označene nijednom bojom predstavljaju računski dobivene vrijednosti važnosti.

Daljnja podjela na primarne, sekundarne i tercijarne potrebe određena je prema sljedećim vrijednostima:

- 0,8 i više → PRIMARNA (P)
- 0,6 – 0,79 → SEKUNDARNA (S)
- 0,59 i manje → TERCIJARNA (T)

Tablica 3.3 Grupiranje potreba i određivanje važnosti

RAZNE MOGUĆNOSTI UPRAVLJANJA TEMPERATUROM U PROSTORIJI		
Uređaj održava konstantnu zadanu temperaturu u prostoriji.	Uređaj održava zadanu temperaturu u prostoriji.	
Uređaj može samostalno regulirati temperaturu.		
Korisnik na uređaju može regulirati temperaturu u inkrementima.	Namještanje željene temperature na uređaju jednostavno je, brzo i jasno.	
Uređaj omogućava lako i brzo namještanje željene temperature.		
Uređaj omogućava jednostavno i brzo reguliranje temperature.		
Uređaj omogućava jasnu regulaciju temperature.		
Uređajem se upravlja pritiskom prsta (na dodir).	Uređaj omogućuje otvaranje i zatvaranje ventila radijatora.	
Uređaj može u potpunosti zatvoriti dotok vode u radijator (radijator se može potpuno zatvoriti).		
Uređaj omogućuje otvaranje i zatvaranje radijatora.		
Uređaj regulira protok vode u radijatoru.	Uređaj omogućava regulaciju temperature u svakoj prostoriji zasebno.	
Uređaj omogućava regulaciju temperature.		
Uređaj omogućava precizno namještanje temperature.	Uređaj omogućava preciznu regulaciju temperature.	P
Uređaj omogućava preciznu regulaciju temperature.		
Uređaj može omogućiti postizanje željene temperature u kratkom vremenu.	Uređaj omogućava postizanje željene temperature u kratkom vremenu (<i>boost</i>).	0,68
Uređaj omogućava regulaciju brzine zagrijavanja.		

JASAN PRIJENOS INFORMACIJA S UREĐAJA NA KORISNIKA		
Simboli na uređaju imaju jasno značenje.	Simboli na korisničkom sučelju jasno prenose informaciju o mogućnostima koje simboliziraju.	
Simboli na korisničkom sučelju jasno prenose informaciju o mogućnostima koje simboliziraju.		
Simboli na uređaju dobro su vidljivi.		
Uređaj prikazuje temperaturu prostorije.	Uređaj prikazuje trenutnu temperaturu prostorije.	0,80
Mjesto otvaranja poklopca kućišta jasno je naznačeno.	Mjesto pristupa baterijama jasno je naznačeno.	P
Na uređaju je jasno označeno gdje dolaze baterije.		
Uređaj daje jasnu informaciju o temperaturi koja se može očekivati u prostoriji.	Uređaj prikazuje zadanu temperaturu prostorije.	0,79
Informacije koje se prikazuju na zaslonu korisničkog sučelja jasne su i vidljive.	Informacije koje uređaj emitira jasne su i lako uočljive (nisu natrpene i postoji dobar kontrast između njih i podloge).	0,79
Informacije na korisničkom sučelju lako su uočljive.		
Korisničko sučelje dovoljno je veliko i pregledno.		
Signale koje daje uređaj moguće je interpretirati bez uputa.	Signale koje uređaj emitira moguće je interpretirati bez uputa.	0,65
Na zaslonu korisničkog sučelja prikazuju se samo najbitnije/najosnovnije informacije.	Uređaj emitira samo najbitnije/najosnovnije informacije.	S
Zaslon korisničkog sučelja jasan je i prikazuje najbitnije informacije.		
Zaslon korisničkog sučelja sadrži sve potrebe informacije.		
Informacije koje se prikazuju na zaslonu korisničkog sučelja vidljive su s veće udaljenosti.		0,50

ERGONOMIČNO UPRAVLJANJE UREĐAJEM		
Elementi za kontrolu ugodni su za korištenje.	Uređaj i elementi za kontrolu ugodni su za korištenje i rukovanje.	
Uređaj je ugodan za rukovanje.		
Za upravljanje elementima za kontrolu potrebna je mala sila.	Za upravljanje uređajem i elementima za kontrolu potrebna je mala sila.	
Za upravljanje uređajem potrebna je mala sila.		
Elementi za kontrolu (gumbi, kotačić) omogućavaju lagan prihvata.	Elementi za kontrolu (gumbi, kotačić) ergonomski su oblikovani.	
Elementi za kontrolu (gumbi, kotačić) onemogućavaju proklizavanje prilikom prihvata.		
Omogućeno je lagano upravljanje svim funkcionalnostima koje uređaj ima.	Omogućeno je lagano i jednostavno upravljanje svim funkcionalnostima koje uređaj ima.	
Uređaj omogućava jednostavno upravljanje različitim mogućnostima grijanja.		
Na korisničkom sučelju nalaze se samo najosnovnije mogućnosti.	Direktno na uređaju može se upravljati osnovnim mogućnostima grijanja.	P
Na uređaju se nalaze neke osnovne mogućnosti za upravljanje.		
Lako je zaključiti kako se upravlja uređajem. (Dizajn uređaja ukazuje na ispravan način upravljanja uređajem.)	Dizajn uređaja ukazuje na ispravan način upravljanja uređajem.	P
Simboli na uređaju olakšavaju korištenje uređaja.		
Način ručnog upravljanja uređajem odgovara dosadašnjem iskustvu.		P
Informacije na korisničkom sučelju moguće je prikazati po potrebi.	Uređaj jednostavno emitira osnovne informacije na zahtjev korisnika	0,66
Korisničko sučelje može se jednostavno ponovno uključiti.		
Uređaj je jednostavan za shvatiti/koristiti.	Uređaj je moguće koristiti bez proučavanja uputa.	0,65
Informacije na korisničkom sučelju mogu se vidjeti u mraku.	Informacije korisničkog sučelja vidljive su u mraku.	0,64
Elementi za kontrolu (gumbi, kotačić) daju povratnu informaciju prilikom korištenja.		0,63

OBLIK UREĐAJA		
Uređaj se nalazi unutar prostora (gabarita) radijatora i njegovih dijelova.		1
Dizajn uređaja jednostavnih je linija i oblika (jednostavan dizajn).		P
Uređaj je prikladan za korištenje svim dobnim uzrastima.		P
Uređaj daje dojam kvalitetnog proizvoda.		P
Uređaj je neprimjetan.	Uređaj se uklapa u okolinu (neprimjetan je).	0,60
Uređaj je neprimjetan i stapa se s okolinom.		
Uređaj se može sakriti od pogleda kada se ne koristi.		
Priključak uređaja na ventil estetski je ugodan (nema vidljivih brtvenih materijala).		
Uređaj je dostupan u više boja.	Uređaj je dostupan u više boja i uzoraka.	S
Uređaj je dostupan u više boja i uzoraka.		
Uređaj ima moderan dizajn.	Uređaj ima moderan dizajn.	S
Korisničko sučelje ima moderan dizajn.		
Elementi korisničkog sučelja fokusirani su na jednom mjestu.		S
Izvedba dijelova uređaja daje jasnu informaciju o tome za što oni služe.	Na uređaju je jasno vidljiva razlika između ukrasnih i funkcijskih karakteristika.	0,59
Na uređaju je jasno vidljiva razlika između ukrasnih i funkcijskih karakteristika.		
Elementi za kontrolu lako su uočljivi i vidljivi.		
Elementi korisničkog sučelja simetrično su postavljeni.		0,57
Uređaj je cijeli jednobojan.		0,56
Uređaj je malih dimenzija.	Uređaj je malih dimenzija.	0,5
Uređaj je minimalnih mogućih dimenzija.		
Elementi za kontrolu mogu se sakriti od pogleda kada se ne koriste.	Elementi za kontrolu neprimjetni su i/ili se mogu sakriti od pogleda kada se ne koriste.	0,5
Elementi za kontrolu neprimjetni su.		
Elementi za kontrolu čine cjelinu s ostatkom kućišta (ne strše izvan).		
Oblik i/ili dimenzije uređaja razlikuju se od onih uobičajenih.		T

DODATNE/PAMETNE MOGUĆNOSTI UREĐAJA		
Uređaj može automatski spriječiti smrzavanje vode u radijatoru uslijed detekcije niske temperature.	Uređaj može samostalno upravljati uređajem uslijed detekcije opasnosti (otvoren prozor, smrzavanje, neisključeno grijanje).	P
Uređaj može automatski zatvoriti dotok vode u radijator uslijed detekcije otvorenog prozora.		
Uređaj može automatski zatvoriti ventil radijatora uslijed detekcije odlaska korisnika iz kuće/stana.		
Uređajem se može upravljati preko dodatnog zaslona.	Uređajem/ima se može upravljati preko dodatnog sučelja (centralna jedinica, zaslon za upravljanje).	P
S više uređaja može se upravljati preko jednog centralnog zaslona.		
Uređaj sprječava smrzavanje vode u radijatoru.	Uređaj sprječava smrzavanje vode u radijatoru i cijevima.	0,77
Uređaj sprječava smrzavanje vode u cijevima.		
Uređaj prepoznaje nisku temperaturu u prostoriji (opasnost od smrzavanja).		
Uređaj omogućava postavljanje perioda grijanja.	Uređaj omogućava postavljanje perioda grijanja (određivanje kada i na kojoj temperaturi radijator grije).	0,74
Uređaj omogućava postavljanje rasporeda otvaranja i zatvaranja radijatora.		
Uređaj omogućava automatizaciju grijanja.		
Uređaj ima mogućnost automatskog otvaranja u željeno vrijeme.		
Uređajem se može daljinski upravljati (npr. mobitelom).		0,68
Elementi za kontrolu mogu se zaštititi od slučajnih dodira.		0,65
Uređaj može prepoznati da je prozor otvoren.		0,61
Uređaj ima dodatne funkcionalnosti koje obične i termostatske glave nemaju.		0,55
Uređaj može detektirati odlazak korisnika iz kuće/stana, a grijanje je ostalo uključeno (<i>geofencing</i>).		0,50
Uređajem se može upravljati glasom.	Uređajem se može upravljati glasom (direktno ili preko drugih uređaja).	0,34
Uređajem se može upravljati glasom preko drugih uređaja.		
Više osoba ima mogućnost upravljanja uređajem.	Više osoba ima mogućnost upravljanja uređajem na daljinu.	T

PRIGODAN ZA RAZLIČITE ORIJENTACIJE POSTAVLJANJA		
Informacije koje se prikazuju na zaslonu korisničkog sučelju prilagođavaju se različitim orijentacijama uređaja.	Uređaj je prikladan za korištenje i upravljanje u različitim položajima.	0,66
Uređaj je prikladan za korištenje u različitim položajima.		
Zaslon korisničkog sučelja vidljiv je u različitim položajima uređaja.		
Zaslon korisničkog sučelja može se pomicati i namjestiti po potrebi.		0,58

MJERENJE I OBAVJEŠTAVANJE KORISNIKA O STANJU SUSTAVA		
Uređaj može obavijestiti korisnika o tome da je prozor otvoren.	Uređaj obavještava korisnika o opasnostima u sustavu (otvoren prozor, smrzavanje, neisključeno grijanje).	P
Uređaj može obavijestiti korisnika o tome da postoji opasnost od smrzavanja vode u radijatoru.		
Uređaj može na daljinu obavijestiti korisnika o stanju grijanja (<i>geofencing</i>).		
Obavijest o stanju grijanja isključuje se posredstvom korisnika.		P
Uređaj mjeri stvarnu potrošnju toplinske energije.	Uređaj mjeri i obavještava korisnika o mjesečnoj potrošnji grijanja.	0,72
Uređaj obavještava korisnika o mjesečnoj potrošnji grijanja.		
Uređaj prikazuje točnu temperaturu u prostoriji.	Uređaj precizno mjeri temperaturu u prostoriji.	0,71
Uređaj precizno mjeri temperaturu u prostoriji.		
Uređaj mjeri tlak vode u cijevima.	Uređaj detektira i upozorava korisnika o niskoj razini tlaka u cijevima.	0,65
Uređaj upozorava korisnika o razini tlaka u cijevima.		
Uređaj mjeri količinu vlage u zraku.		0,59

SIGURNOST		
Kućište uređaja zaštićeno je od slučajnog otvaranja.	Dijelovi uređaja (poklopac kućišta, rastavljivi dijelovi...) zaštićeni su od slučajnog odvajanja/otvaranja.	
Rastavljivi dijelovi uređaja zaštićeni su od slučajnog odvajanja.		
Uređaj je siguran za korištenje.		
Uređaj je moguće koristiti u privatnim prostorima bez narušavanja privatnosti.		
Uređaj omogućava normalan i neometan rad radijatora.		
Uređaj je ekološki prihvatljiv.		0,51

DUGI VIJEK TRAJANJA		
Uređaj ostaje postojan uslijed višestrukog djelovanja vanjskih sila.	Kućište uređaja ostaje postojano uslijed višestrukog djelovanja vanjskih sila (prilikom korištenja, montaže...)	
Kućište uređaja izdržljivo je i otporno na slučajne udarce.		
Uređaj je otporan na različite vanjske sile prilikom montaže.		
Uređaj ostaje sigurno fiksiran na priključak uslijed djelovanja različitih vanjskih sila.		
Uređaj se može koristiti dugi niz godina bez potrebe za popravcima.		
Komponente uređaja otporne su na visoke temperature.		
Uređaj troši malo energije.		
Uređaj može raditi cijelu sezonu grijanja bez potrebe za mijenjanjem baterija.		P
Uređaj i nakon duljeg vremena izgleda kao nov.		S

ODMAH SPREMAN ZA PONOVO KORIŠTENJE		
Uređaj normalno funkcionira nakon što se neko vrijeme ne koristi.		
Uređaj sprječava zapinjanje igle ventila.		
Uređaj je moguće koristiti u svakom trenutku.		

LAKA ZAMJENA BATERIJA		
Poklopac kućišta lako se otvara.	Mjesto pristupa baterijama lako se otvara.	
Na uređaju je naznačen smjer otvaranja poklopca kućišta.		
Lako je zaključiti kako se otvara poklopac kućišta.		
Način zatvaranja poklopca kućišta jednoznačno je određen.	Način pristupa baterijama jednoznačno je određen.	
Način otvaranja poklopca kućišta jednoznačno je određen.		
Smjer postavljanja baterija jasno je označen i vidljiv.	Smjer postavljanja baterija jasno je vidljiv i označen uobičajenim oznakama.	
Oznake za smjer postavljanja baterija odgovaraju uobičajenim oznakama.		
Uređaj obavještava korisnika nekoliko dana prije da je potrebno zamijeniti baterije.		P
Baterije se mogu umetati bez skidanja poklopca kućišta.		0,51

LAKO SPAJANJE UREĐAJA NA VENTIL		
Uređaj se lako pušta u rad.	Uređaj se lako i brzo pušta u rad.	
Uređaj se brzo pušta u rad.		
Uređaj se lako spaja na ventil.	Uređaj se lako i brzo spaja na ventil.	
Uređaj se brzo spaja na ventil.		
Spajanje uređaja na ventil intuitivno je.		
Uređaj se spaja ručno i/ili pomoću uobičajenih kućnih alata.	Priklučne mjere uređaja i alati potrebni za njegovo postavljanje standardni su.	
Priklučne mjere uređaja i alati potrebni za njegovo postavljanje standardni su.		
Uređaj je kompatibilan s različitim grijaćim tijelima.	Uređaj je kompatibilan s različitim vrstama/dimenzijama ventila.	

SAMOSTALAN RAD		
Uređaj normalno funkcionira bez baterija.		
Uređaj radi samostalno bez dodatnih jedinica.	Uređaj radi samostalno bez dodatnih jedinica.	0,70
Uređaj normalno funkcionira kao zasebna jedinica.		
Uređaj normalno funkcionira bez povezivanja na Internet.		0,70

LAKO ODRŽAVANJE UREĐAJA		
Za napajanje uređaja mogu se koristiti i punjive i nepunjive baterije.	Uređaj može biti napajan različitim vrstama baterija (integrirana, punjive, standardne AA, AAA i sl.)	1
Baterije su punjive.		
Uređaj se može puniti.		
Baterije su jednokratne.		
Uređaj se lako čisti neovisno o tome postoje li utori.	Uređaj se lako čisti neovisno o tome postoje li utori.	0,76
Funkcijski utori dovoljno su veliki da omogućuju lako čišćenje.		
Uređaj pokazuje količinu energije u bateriji.		S

NEOMETANJE KORISNIKA		
Uređaj se može prilagoditi osobnim potrebama različitih ljudi.	Uređaj se može prilagoditi osobnim potrebama različitih ljudi.	1
Uređaj omogućava personalizaciju rada prema korisnikovim potrebama.		
Uređaj je tih prilikom rada.	Uređaj radi bez ometanja korisnika (buka, obavijesti, kvarovi...)	0,84
Uređaj radi bez ometanja korisnika.		

OSTALE KARAKTERISTIKE		
Uređaj ima prihvatljivu cijenu.		
Uređaj omogućava uštedu toplinske energije.		1
Uređaj je male mase.		0,52

3.4. Lista zahtjeva

Kao dodatak analizi potreba, napravljena i lista zahtjeva gdje su, uz zahtjeve pronađene prilikom intervjuiranja, definirani i dodatni tehnički zahtjevi kao posljedica ograničenja tehnoloških mogućnosti.

Geometrija:

- duljina: < 100 mm
- promjer: < 60 mm
- prsten za spajanje na ventil
 - širina: > 8 mm
 - navoj: M30x1,5
- oblikovati tako da kada je uređaj postavljen, ne stoji više izvan prostora radijatora nego što stoje trenutne glave

Kinetika:

- omogućiti linearno pomicanje igle ventila
- brzina: oko 6 mm/min

Sile:

- ako je primjenjivo (s obzirom na oblik): prema normi EN 215-2019
 - torzijski moment od 7 Nm, 30 sekundi, u „zatvorenoj“ i „otvorenoj“ poziciji (temp. vode $90^{\circ}\text{C} \pm 2^{\circ}\text{C}$, 1 bar, nakon 20 min)
 - savojna sila od 250 N okomito na uzdužnu os, 30 sekundi, 10 mm od najudaljenijeg kraja, pomoću remena širine 20 mm (temp. vode $90^{\circ}\text{C} \pm 2^{\circ}\text{C}$, 1 bar, nakon 20 min)
- sila potrebna za upravljanje: u granicama preporučenih [56] ovisno o odabranom načinu regulacije

Energija:

- električna energija: min. 2000 mAh i 3V
- po potrebi, omogućiti hlađenje motora i komponenti

Materijal:

- materijal kućišta: PC ABS ili neka druga plastika koja se koristi za kućanske uređaje
- otporan i postojan na temperaturama do 100°C (spoj s ventilom)

- postojan uslijed višestrukog djelovanja vanjskih sila (prilikom korištenja, montaže...)
- otporan na UV zračenje
- izbjegavati površine visokog sjaja

Signal:

- signali (zvučni/svjetlosni/na mobitelu) za davanje obavijesti korisniku
- održavanje zadane temperature
- izbjegavati zelene, plave i ljubičastu boju
- redundantni signali prilikom korištenja
- izbjegavati brzo promjenjive podražaje

Sigurnost:

- zaštititi ruku korisnika u slučaju kratkog spoja
- zaštititi unutrašnjost uređaja od prašine
- osigurati dobro pričvršćivanje na priključak ventila
- dijelovi uređaja (poklopac kućišta, rastavljivi dijelovi...) zaštićeni od slučajnog odvajanja/otvaranja
- sprječavanje zapinjanja igle
- sigurnosni mehanizam u slučaju potpunog pražnjenja baterija
- eliminirati kritične kontrole – osigurati da se slučajnim pritiskom ne može ništa dogoditi

Ergonomija:

- inkrement podešavanja temperature: 0,5°C
- namještanje temperature: max. 1 pokret (mora biti odmah dostupno)
- otvaranje poklopca za baterije (ako postoji): max. 2 pokreta
- prikaz informacija: 1 pokret
- jednostavno, brzo i lako upravljanje dodatnim funkcionalnostima
- ugodan osjećaj prilikom korištenja – bez zapinjanja, struganja, neugodnih zvukova
- elementi za kontrolu: onemogućeno proklizavanje; ergonomski preporučenih dimenzija
- taktilno korisničko sučelje
- simboli jasno prenose informaciju o mogućnostima koje simboliziraju i dobro su vidljivi

- standardne oznake za smjer postavljanja baterija
- osigurati dizajn i izgled u skladu s prijašnjim iskustvom (ako nešto izgleda kao gumb, onda se i ponaša kao gumb)
- omogućiti lako isključivanje i uključivanje različitih funkcionalnosti za prilagodbu osobnim potrebama
- min. veličina slova: 12 pt (oko 4,2 mm)

Proizvodnja:

- injekcijsko prešanje plastike (težiti da nema podrezanosti)
- fina završna obrada kućišta bez oštih rubova
- lako nabavljivi dijelovi i materijali

Kontrola:

- ako je primjenjivo (s obzirom na oblik):
 - ispitivanje termičke otpornosti i termičke i mehaničke izdržljivosti prema normi EN 215-2019

Sklapanje:

- u pogonu:
 - osigurati modularno sklapanje ili ako drugačije nije moguće, svesti potrebno spajanje na minimum (npr. cijeli el. sklop spaja se na jednom mjestu i samo ubacuje u kućište ili ako to nije moguće, spajanje koje je potrebno provesti ne zahtijeva dodatne alate)
- u kućanstvu:
 - bez potrebe za dodatnim sklapanjem ili rastavljanjem prije postavljanja
 - za postavljanje nisu potrebni dodatni alati ili su potrebni samo oni koji su obično prisutni u kućanstvu

Upotreba:

- rad u zatvorenim prostorima: privatne, tihe, mračne, vlažne prostorije
- zvukovi
 - pri normalnom radu: max. 45 do 50 dB (tihe prostorije)
 - obavještajni signali: frekvencija između 500 i 2000 Hz, za više osigurati da dulje traju
- temperaturno područje (za odabir): 5-32°C (EN 215-2019)

- upravljanje svakim uređajem zasebno – temperatura jednog neovisna o temperaturi drugog
- omogućeno korištenje u bilo kojem trenutku (kao i nepametne glave)
- osigurati dovoljno vremena za izvršavanje zadataka (npr. postavljanje perioda grijanja)
- izbjegavati istovremene akcije

Održavanje:

- korištenje bez potrebe za popravcima: > 2 god.
- rad bez punjenja: min. 1 sezona grijanja
- normalan rad nakon min. pola godine mirovanja (kada nije sezona grijanja)
- svesti utore na minimum ili osigurati da njihovo postojanje ne onemogućava lako čišćenje

Troškovi:

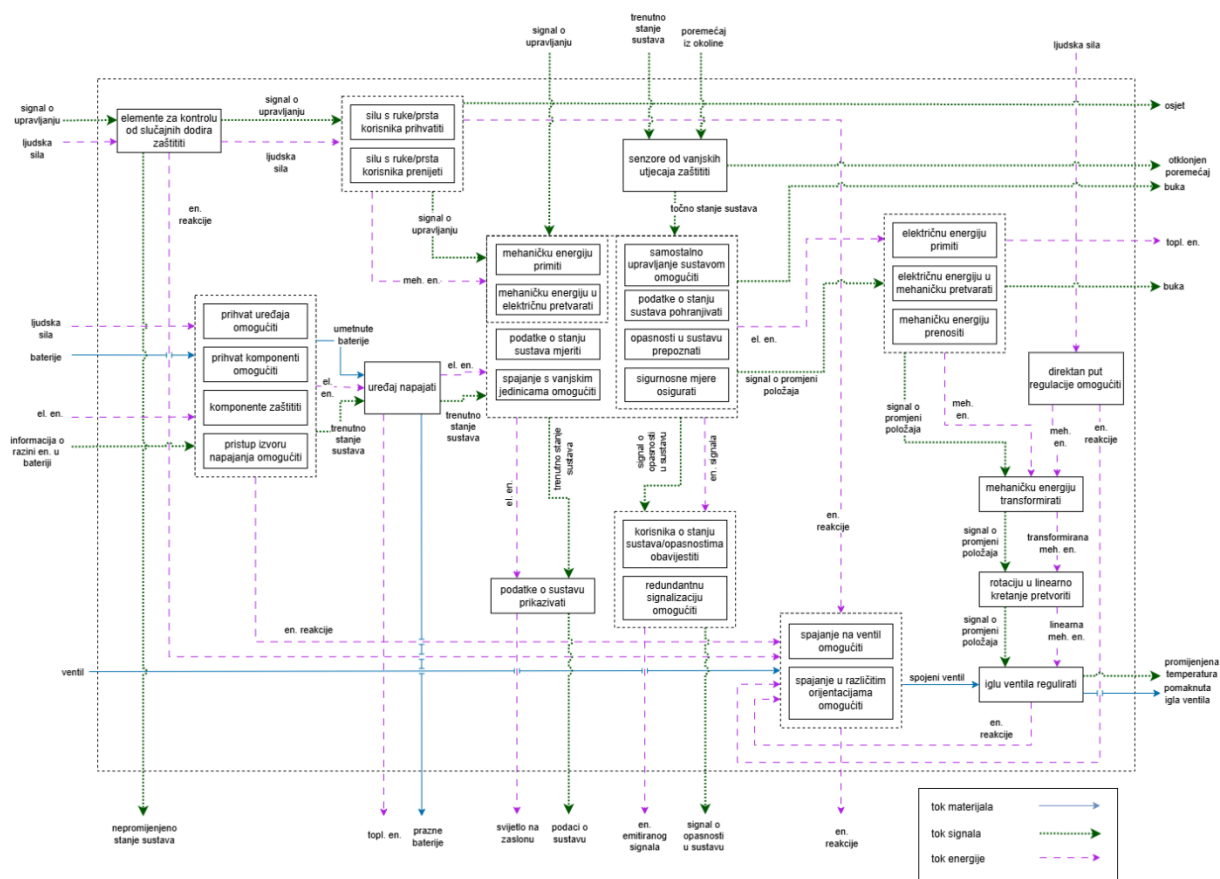
- mala potrošnja energije
- prihvatljiva cijena

4. KONCIPIRANJE PROIZVODA

Koncipiranje predstavlja primjenu svih saznanja dobivenih istraživanjem tehnologija i tržišta te analizom potreba korisnika u određivanju funkcija i same konstrukcijske izvedbe proizvoda. Najprije je modelirana funkcijska struktura na temelju koje je izrađena morfološka matrica kao pomoć pri definiranju koncepata. Koncepti su zatim ocijenjeni po odabranim kriterijima koji su proizašli iz istraživanja i analize potreba.

4.1. Modeliranje funkcija proizvoda

Funkcije pojedinih dijelova pronađene rastavljanjem glava u 2.5 poslužile su kao osnova za stvaranje funkcijske strukture novog proizvoda (Slika 4.1). Uz nju je napravljen i model relacija (Slika 4.2) u kojem su prikazane pronađene štetne funkcije, odnosno dodatne funkcije koje bi glava trebala imati kako si se one riješile.

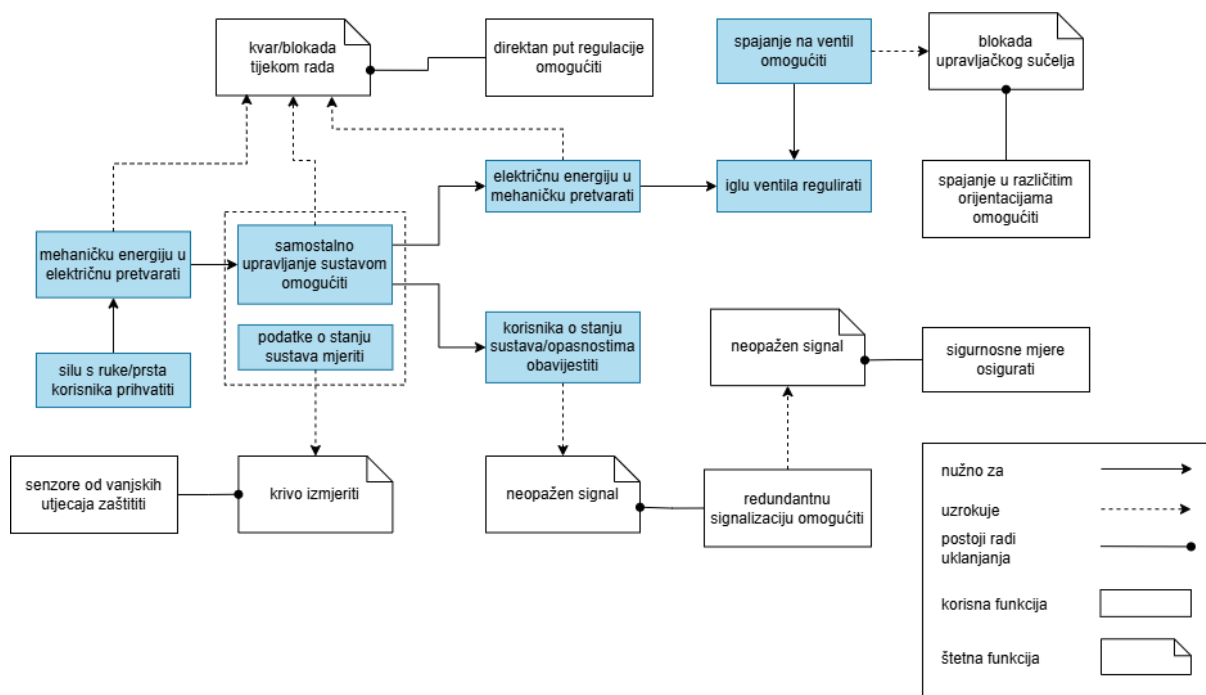


Slika 4.1 Funkcijska struktura radijatorske glave

Tokove materijala predstavljaju ventil, na kojega se glava spaja, i baterije koje omogućuju napajanje. Baterije sa sobom unose električnu energiju u sustav koja se dalje pretvara u toplinske gubitke i mehaničku energiju da bi iz sustava izašla u obliku energije reakcije koju preuzima dio za spajanje na ventil radijatora. Glavne tokove signala predstavljaju signal o

upravljanju kada korisnik koristi glavu i signal o trenutnom stanju u sustavu (temperaturi) koji je prisutan cijelo vrijeme, osim ako glava ne radi. Oba signala obrađuje elektronički sklop i vraća ih u obliku informacija na zaslonu, buke motora i pomaknute igle.

Ono što bi trebalo biti osigurano u glavi je dovoljna razina signalizacije, ali i određene sigurnosne mjere da ne može doći do kvara/opasnosti ako taj signal nije opažen jer je osoba npr. bila na poslu. Važnost osiguranja toga da senzori točno mjere stanje u sustavu (ponajprije temperaturu) upitna je i anketom je utvrđeno da je jedna od sekundarnih potreba, međutim sigurno bi trebalo izbjeći postavljanje npr. senzora za mjerenje temperature iznad samog radijatora.

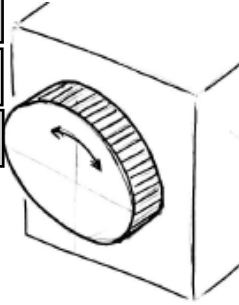


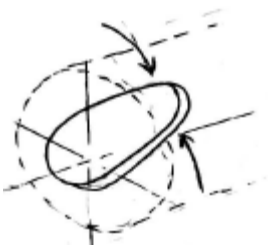

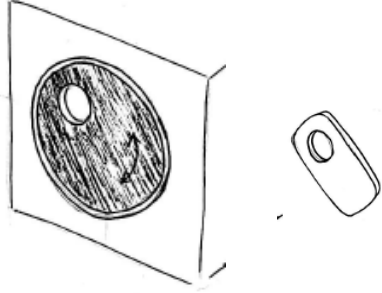
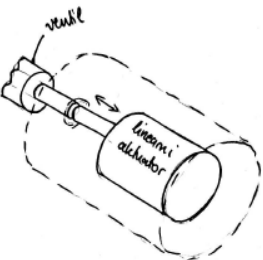
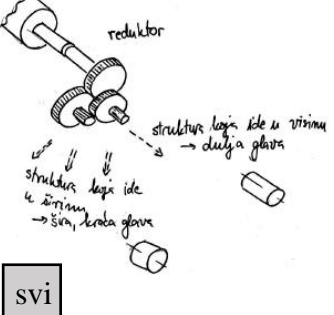
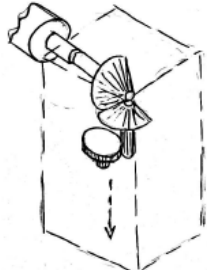
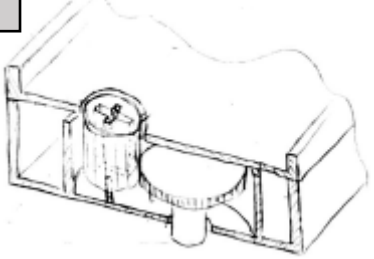
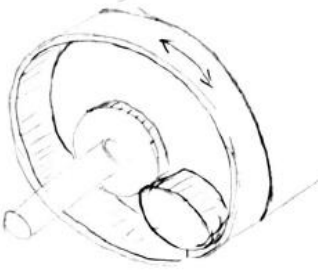


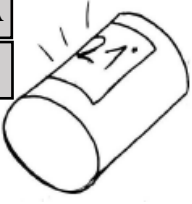
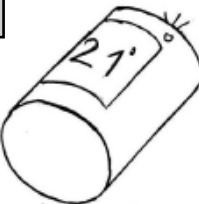
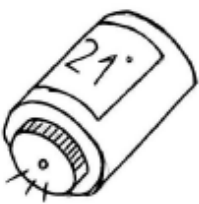


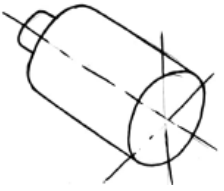
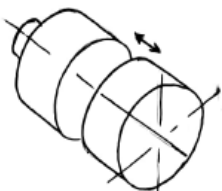
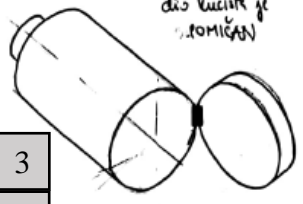
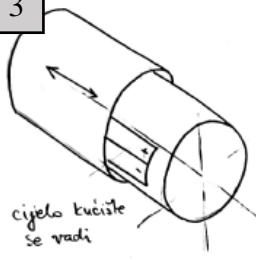
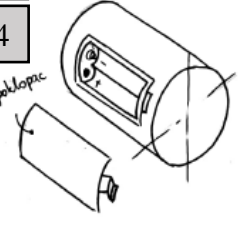
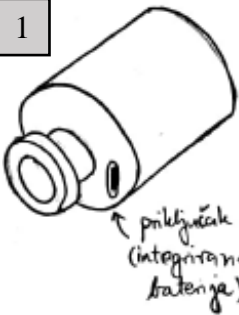
Slika 4.2 Model relacija radijatorske glave

4.2. Morfološka matrica

Tablica 4.1 prikazuje parcijalna rješenja za određene funkcije koja su poslužila za izradu koncepta.

Tablica 4.1 Morfološka matrica

FUNKCIJA	PARCIJALNO RJEŠENJE				
<p>silu s ruke/prsta korisnika prihvatiti</p>	<p>1A 1B 2</p> 				
					
	<p>rotacija</p>	<p>1A 3 1C 4</p>	<p>pritisak</p>	<p>1B 2</p>	<p>kombinirano</p>
<p>mehaničku energiju transformirati</p>		 <p>svi</p>			
<p>direktan put regulacije omogućiti</p>	<p>1</p> 	<p>2 3 4</p> 			

korisnika o stanju sustava/opasnosti ma obavijestiti	1A 3		4		2		
	1B		1C				
podatke o sustavu prikazivati	nevidljivi zaslon s LED diodama		1B 2	3	LCD zaslon	1C 4	zaslon na dodir
prihvati komponenti/uređaja omogućiti	2	<i>cijelo kućište FIKSNO</i> 	1	<i>dio kućište je POTPUNO ODVOJIV</i> 	<i>dio kućište je ROMIČAN</i> 	3 4	
pristup izvoru napajanja omogućiti	3	 <i>cijelo kućište se vadi</i>	2 4	 <i>poklopac</i>	1	 <i>prilježak (integrirana baterija)</i>	

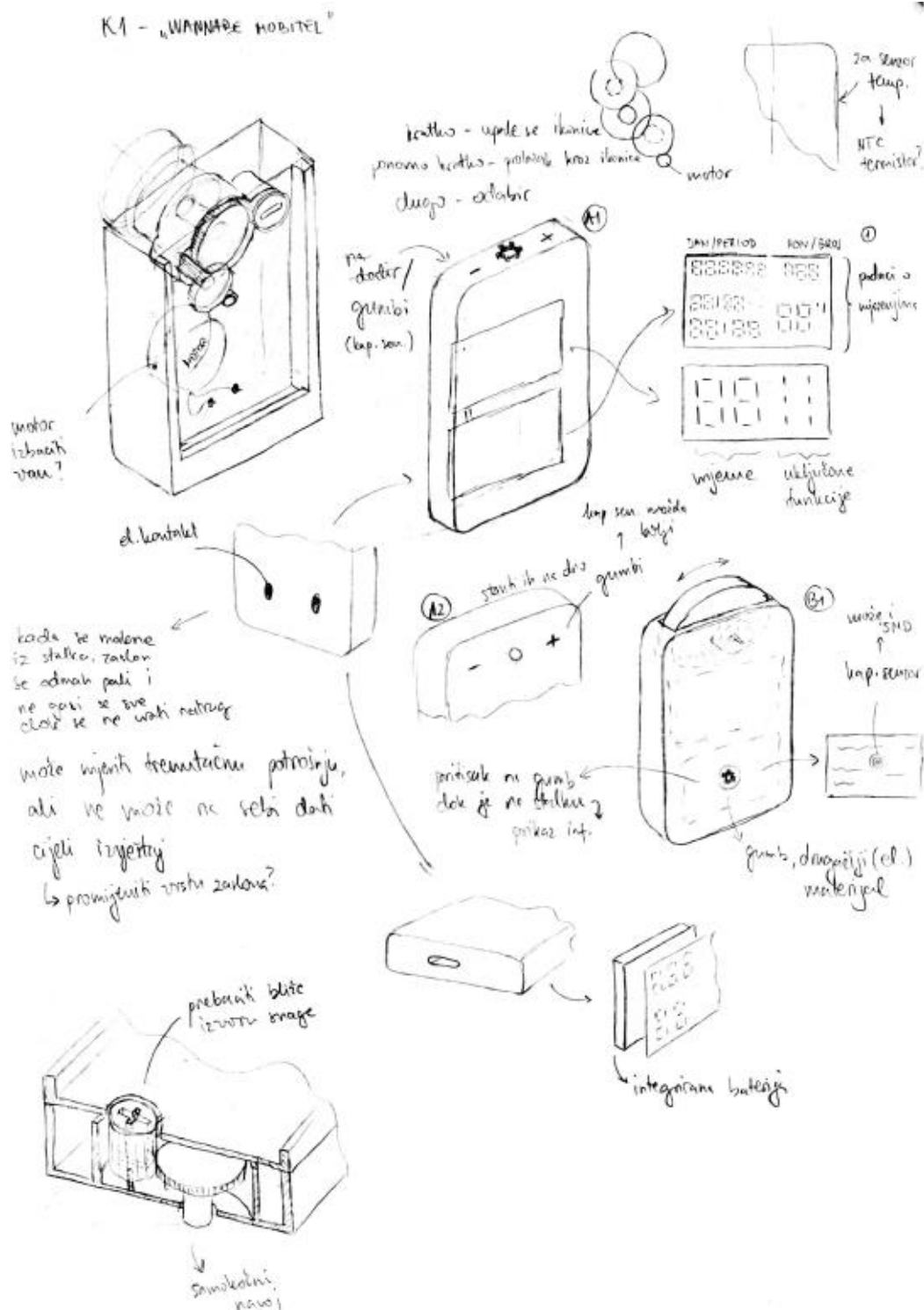
4.3. Koncepti

U nastavku su dana četiri prijedloga konceptata sastavljenih na temelju parcijalnih rješenja iz morfološke matrice.

4.3.1. Koncept 1

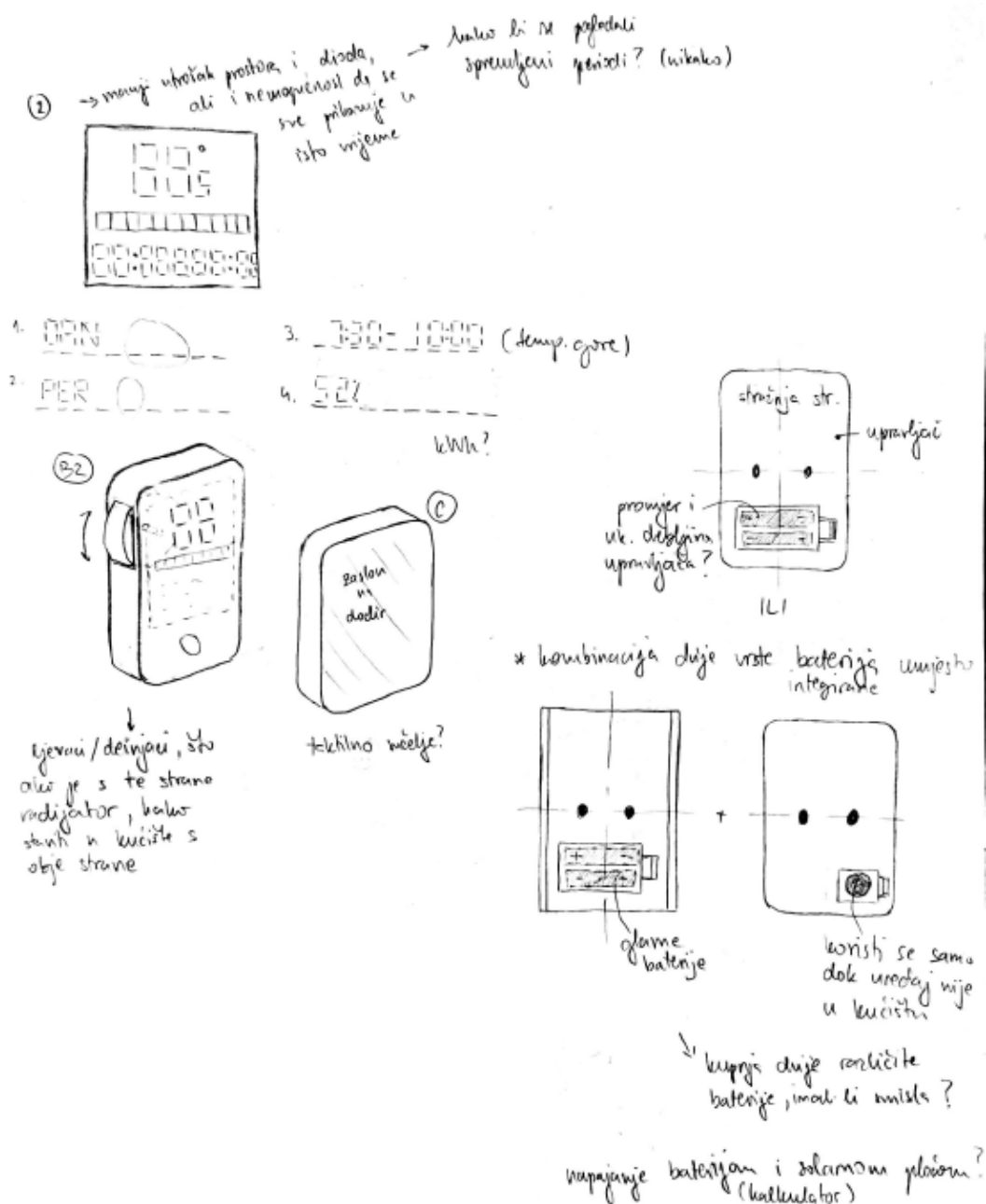
Uređaj se sastoji od dva dijela: stalka koji cijelo vrijeme ostaje pričvršćen na ventil radijatora i upravljača koji je odvojiv. U stalku se nalaze reduktor i motor. U upravljaču se nalaze baterija i elektronički sklop. Kada je upravljač maknut sa stalka, strujni krug je otvoren i motor se ne pomiče, a kada se vrati natrag, krug se preko kontakata na stalku i upravljaču zatvara i tada može početi raditi. Odvojiv upravljač omogućuje da osoba ne mora cijelo vrijeme stajati nad

radijatorom dok postavlja periode grijanja već može i sjesti negdje drugdje i rukovati njime kao i s mobitelom. Pritiskom na simbol za postavke, otvara se izbornik s funkcijama, odnosno uređaj prelazi u način rada za odabir funkcija. Ručno upravljanje u slučaju kvara omogućeno je zupčanikom na stalku koji je spojen sa zupčanikom reduktora, a na sebi ima utore za odvijlač.



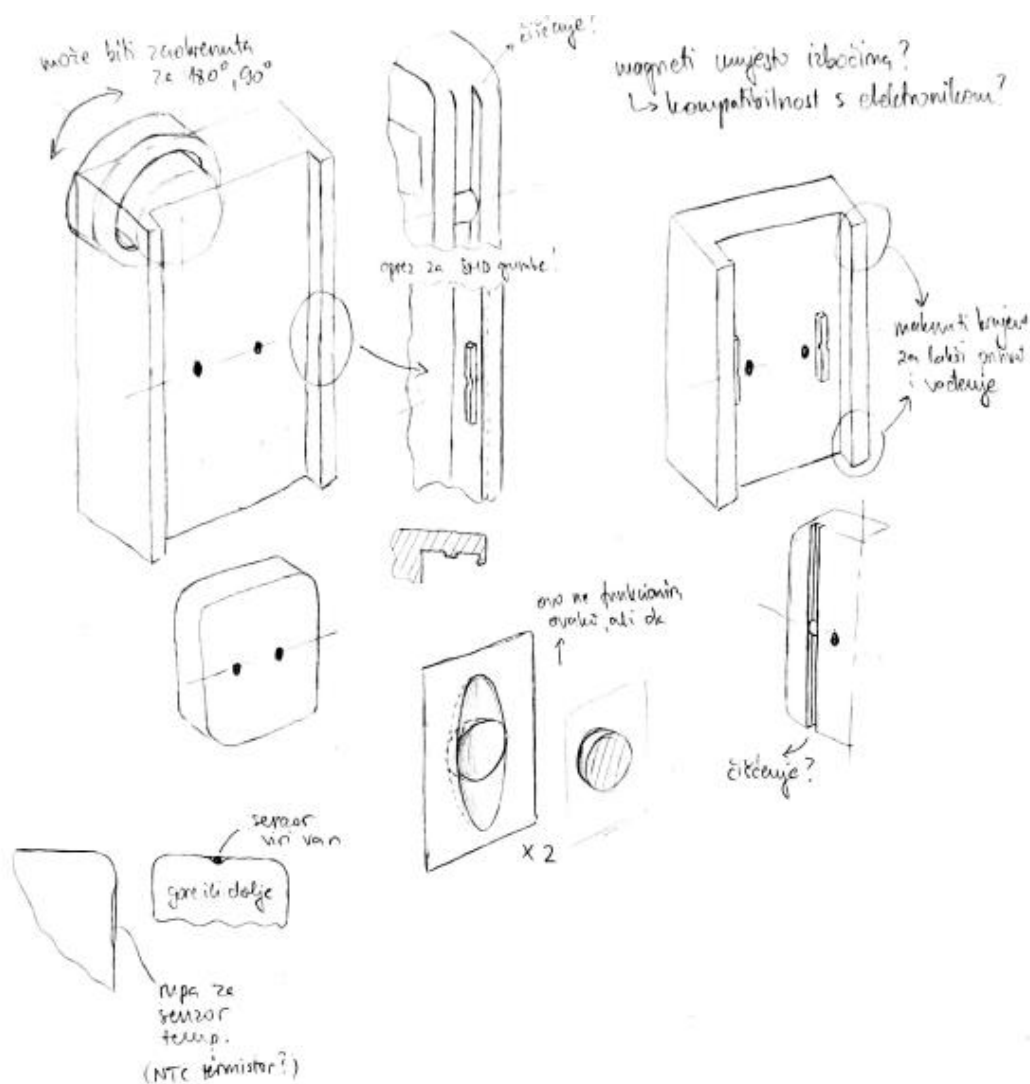
Slika 4.3 Koncept 1

U prilogu je dano nekoliko varijacija zaslona, kontrolnog sučelja i napajanja. Nastoji se napraviti zaslon što manje primjetnim, korisničko sučelje takvim da omogućuje što više mogućnosti sa što manje tipki, a napajanje takvo da upravljač uvijek može raditi odvojeno.



Slika 4.4 Koncept 1 - nastavak

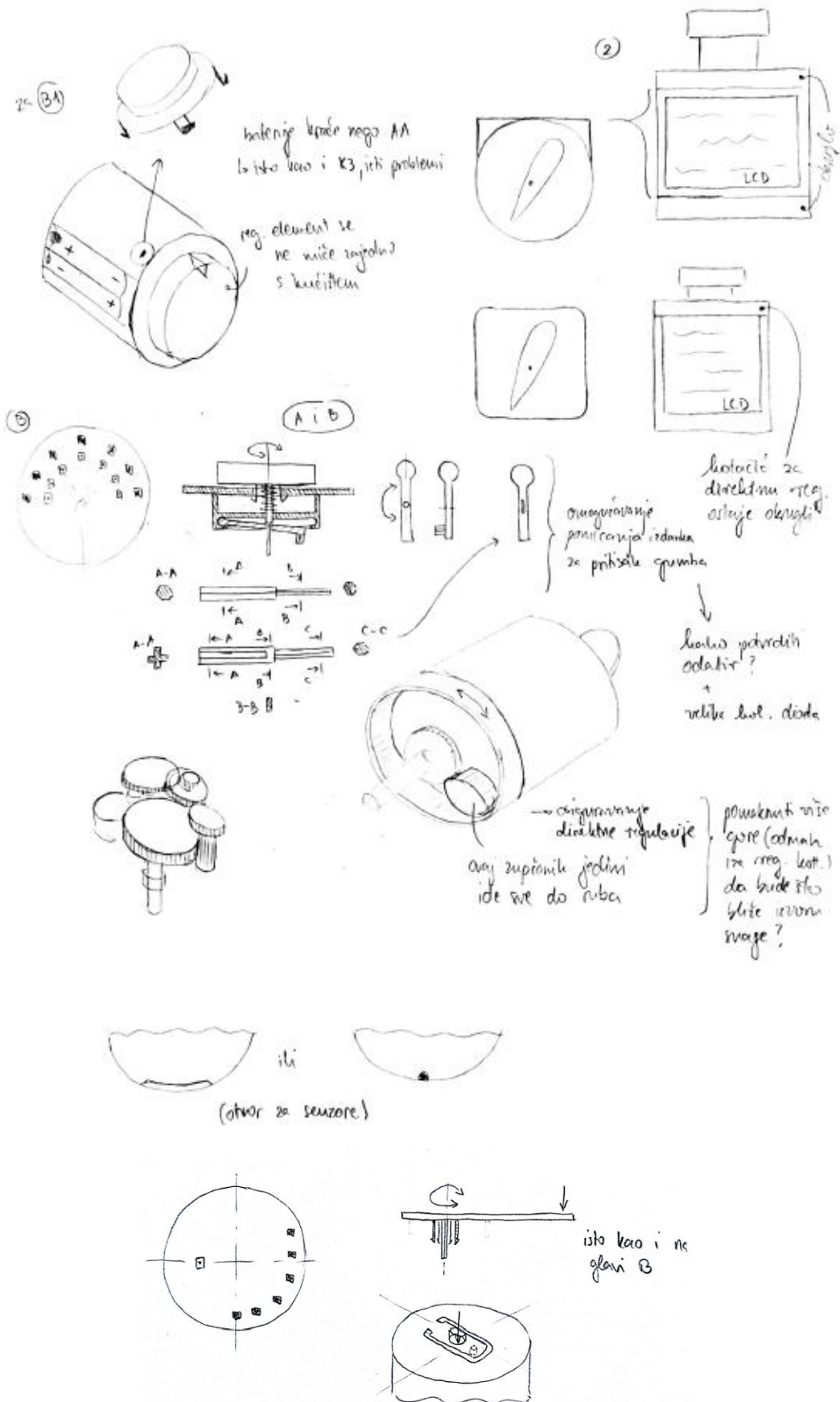
Također je dana i varijacija stalka koja omogućuje da se upravljač može umetati na mjesto i odozgo i odozdo čime se omogućuje korištenje ovakvog uređaja ako je umetanje odozgo spriječeno zbog radijatora ili zida (postav kada ventil gleda prema gore). U ocjenjivanje je odlučeno ići s integriranom baterijom i izvedbom stalka tako da se upravljač može umetnuti s obje strane.



Slika 4.5 Koncept 1 – nastavak

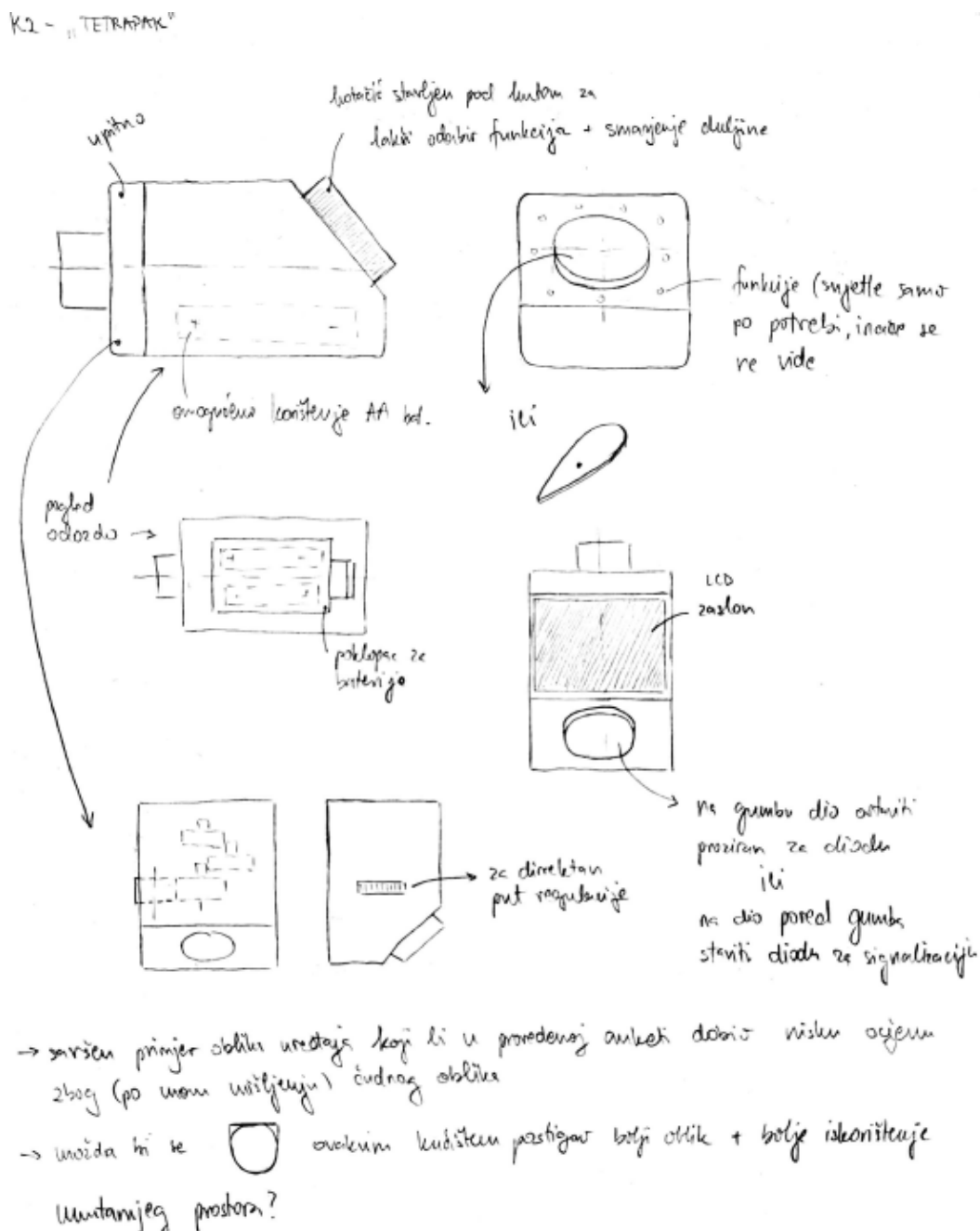
4.3.2. Koncept 2

Uređaj je oblikom isti kao i uobičajene glave, ali dimenzije su takve da bude što kraći sa što većim promjerom, odnosno prostire se u širinu. Dane su dvije varijacije kontrolnog sučelja: jedna s kazaljkom koja služi za namještanje temperature, a kada se pokrene određena naredba, s prednje strane pokazuju se simboli za različite funkcije koje je moguće odabrati pritiskom kazaljke, a odabrana funkcija je ona koja je na suprotnom kraju kazaljke (ona na koju kazaljka pokazuje). Druga varijacija je s kotačićem s urezom ili nekakvim drugim simbolom koji se namješta na određeni simbol kada se ta funkcija želi odabrati.



Slika 4.7 Prvotna rješenja koncepta 2 - nastavak

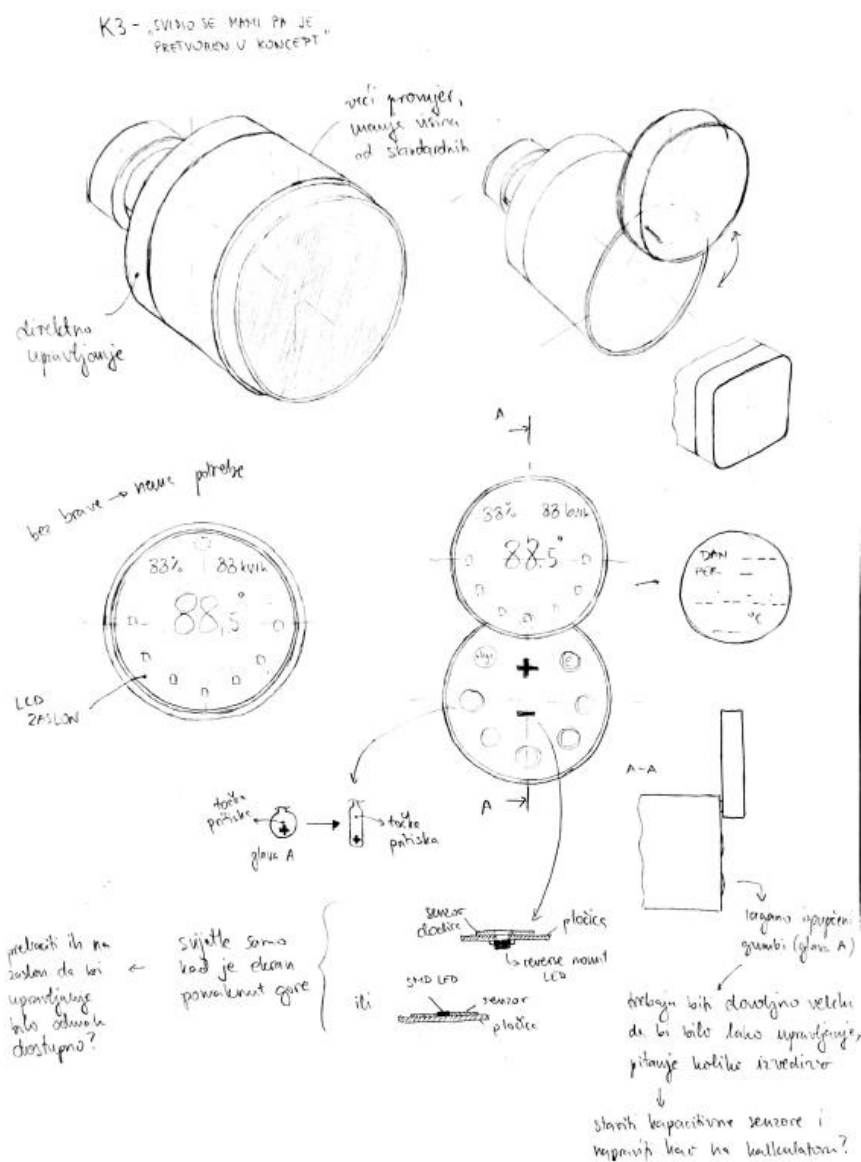
Prva je varijacija previše sličila postojećim glavama pa je odbačena, a druga je uređena i pretvorena u koncept 2 s korisnički sučeljem na skošenju kako bi se ono lakše vidjelo te LCD zaslonom za prikaz više informacija. Pristup baterijama promijenjen je u to da postoji mali poklopac koji omogućava pristup do njih, a veliki kotačić za osiguravanje ručne regulacije uklonjen je i pretvoren u samo zupčanik.



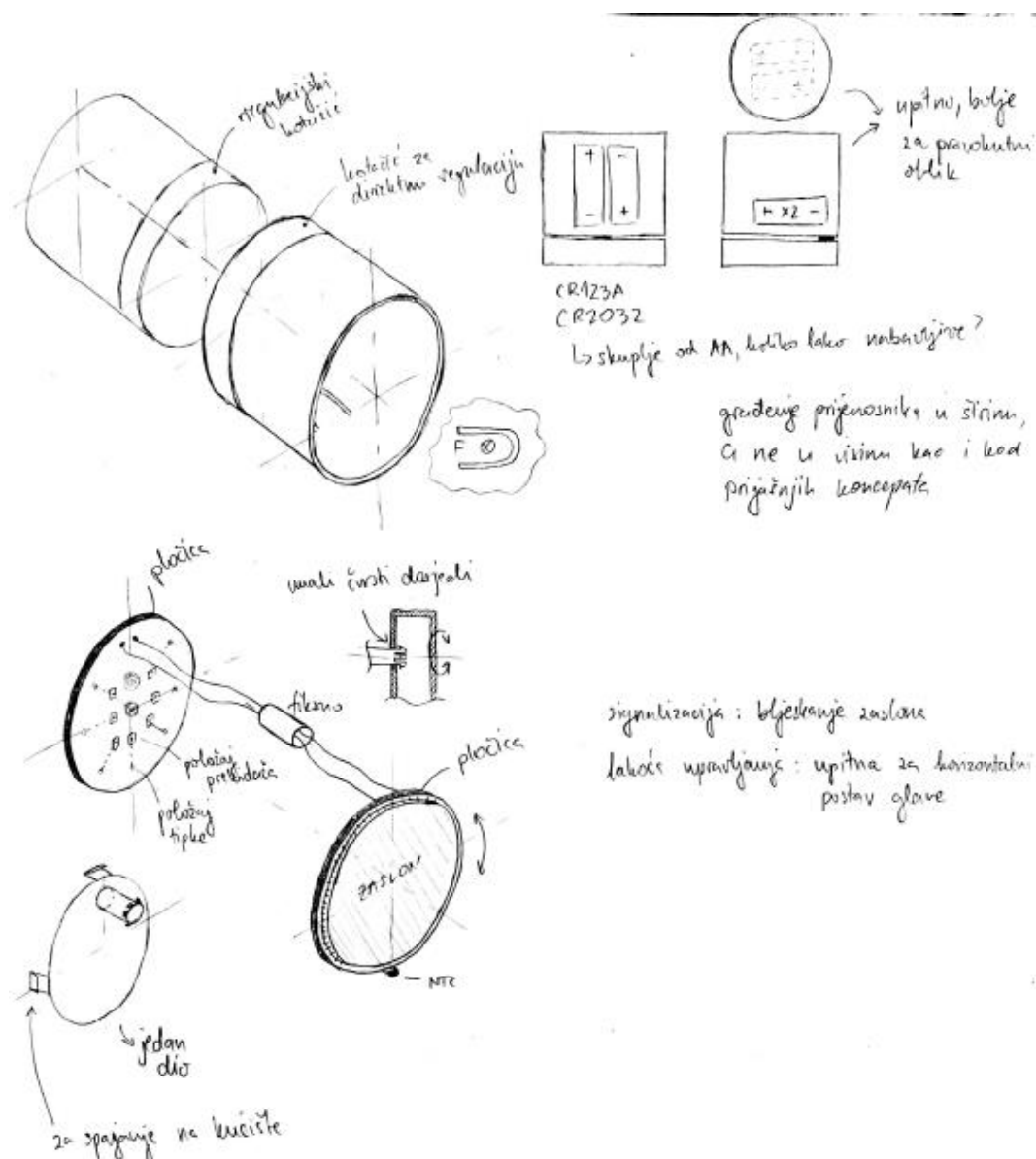
Slika 4.8 Koncept 2

4.3.3. Koncept 3

Uređaj se sastoji od fiksnog i pomičnog dijela. Na fiksnom dijelu nalazi se korisničko sučelje sa svim tipkama, a ono je prekriveno pomičnim dijelom na kojem se nalazi LCD zaslon. Kada se želi upravljati glavom, pomični dio se zarotira pri čemu se prikaz na njemu također zarotira i nijedan dio zaslona nije potrošen na upravljačke elemente. Zaslon bi zauzimao što veću prednju površinu kako bi bio što manje primjetan. Dimenzije su takve da se prostire u širinu kako bi duljina bila manja. Dane su dvije varijacije oblika kućišta i dva moguća načina s time da bi bilo potrebno koristiti kraće baterije. Ručno namještanje u slučaju kvara omogućeno je nazubljenim kotačićem koji u spoju s jednim od zupčanika reduktora. Ovdje bi bilo potrebno razmatrati i moguće premještanje tipki za namještanje temperature na sam zaslon kako ne bi bilo potrebe pomicati zaslon da bi se moglo doći do njih.



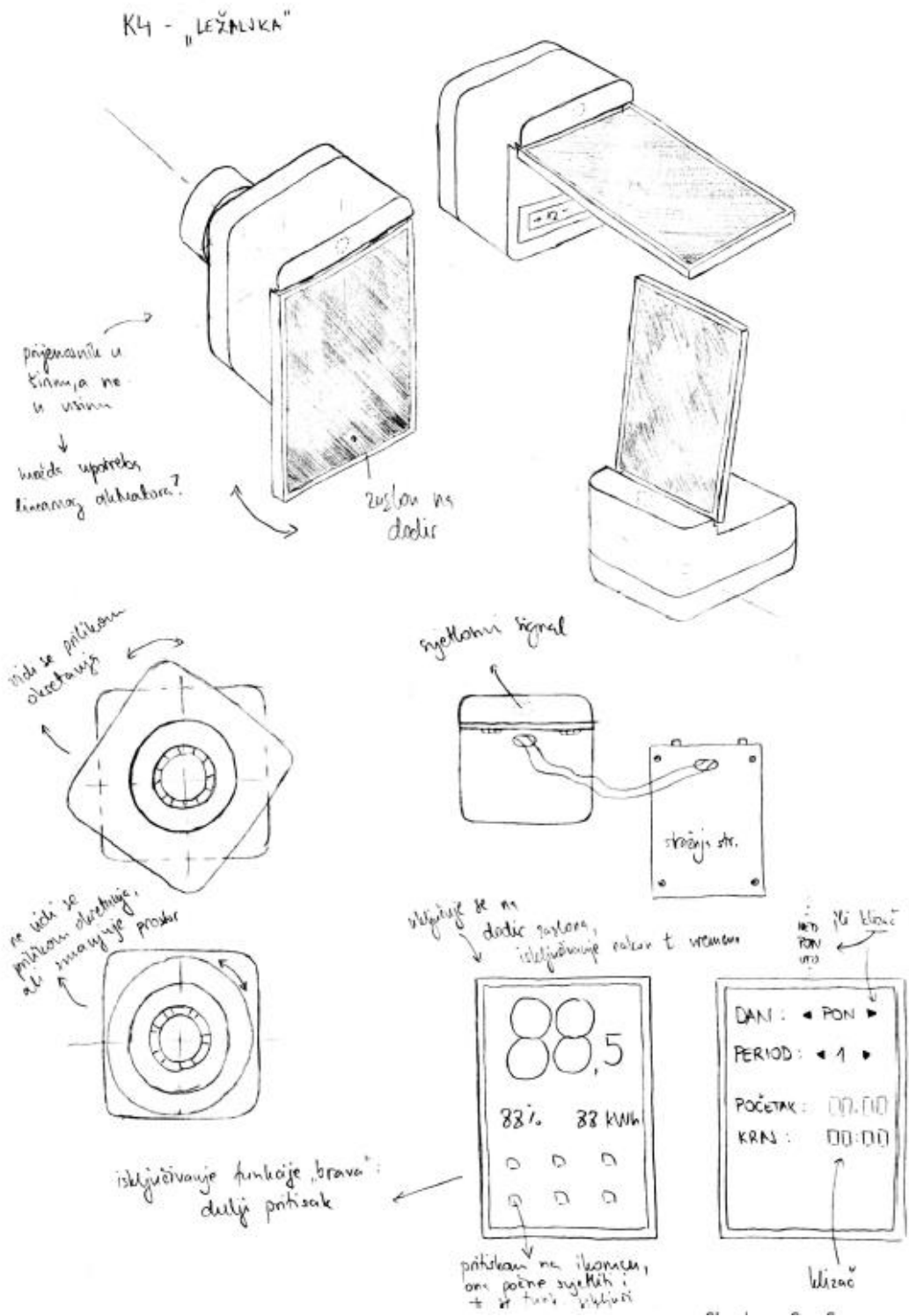
Slika 4.9 Koncept 3



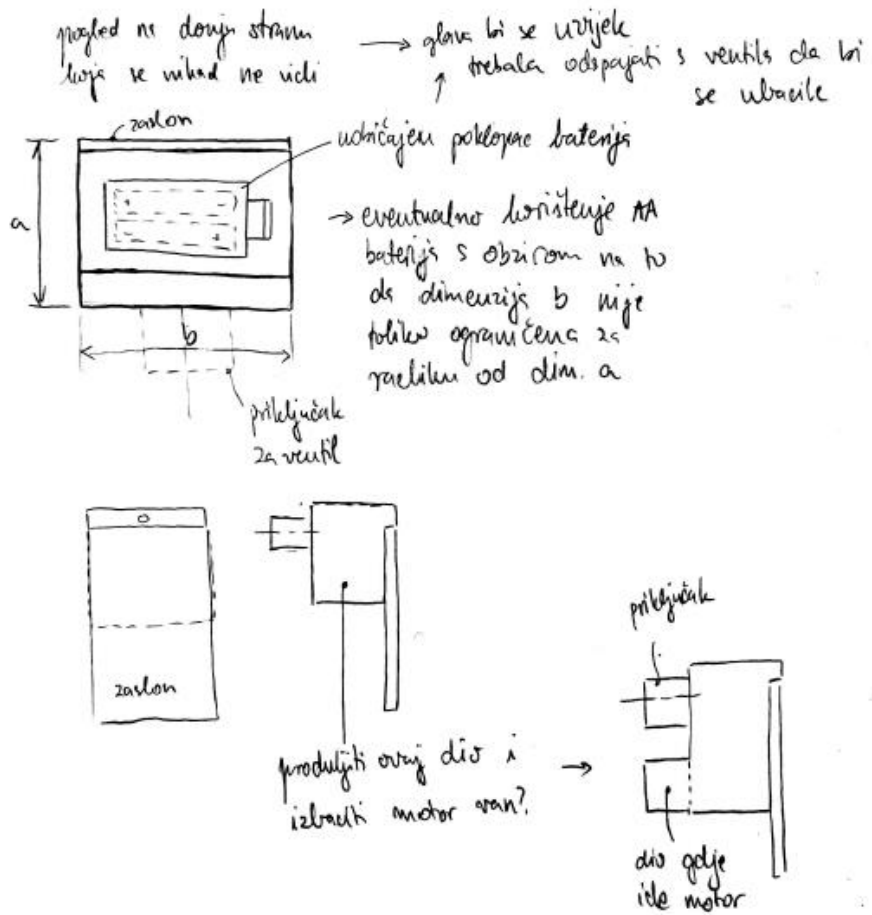
Slika 4.10 Koncept 3 - nastavak

4.3.4. Koncept 4

Uređaj se sastoji od fiksnog i pomičnog dijela. Fiksni dio pravokutnog je oblika i u njemu se nalaze prijenosnik (građen u širinu) i baterije. Pomični je dio zaslon koji se može prilagođavati ovisno o kutu gledanja. Zaslon je zaslon na dodir tako da je ujedno i upravljački element. U ovom konceptu nema problema sa nedovoljnim prostorom za prikazivanje svih mogućih informacija jer veliki zaslon na dodir nudi dovoljnu površinu. Pomični dio trebao bi biti u što većoj mjeri prekriven zaslonom kako bi on bio što manje primjetan. Ručno namještanje omogućeno je na isti način kao i u prethodnom konceptu, s dodatnim razmatranjem varijacije u kojoj je taj „kotačić“ pravokutnog oblika.



Slika 4.11 Koncept 4



Slika 4.12 Koncept 4 - nastavak

4.4. Vrednovanje i odabir koncepata

Kriteriji ocjenjivanja određeni su na temelju analize potreba korisnika, a važnosti pojedinih kriterija dodijeljene su temeljem važnosti potreba određenih u Tablica 3.3.

U Tablica 4.2 nalaze se pojedinačne i konačne ocjene svakog od koncepata.

Tablica 4.2 Kriteriji ocjenjivanja i ocjene

		VAŽ.	K1			K2	K3	K4
			A2	B1	C			
namještanje temperature	jednostavnost	0,08	1	3	2	3	1	2
	brzina namještanja	0,04	1	3	2	3	1	2
	jasnoća	0,05	3	3	1	3	1	1
odabir funkcija	jednostavnost	0,06	2	3	5	3	4	5
	jasnoća	0,04	3	3	4	3	5	4
rukovanje	ugodnost prilikom namještanja	0,07	5	5	5	3	3	4
	povratna informacija prilikom korištenja	0,05	4	3	1	3	4	1
upravljanje	lako upravljanje unatoč slaboj mobilnosti ili invaliditetu	0,06	3	4	2	3	2	2
	upravljanje u različitim položajima	0,05	5	5	5	3	3	4
zaslon	jednostavnost izrade za prikaz veće količine podataka	0,04	1	3	2	3	3	2
	količina podataka koja se može prikazati	0,06	3	4	5	3	3	5
	neprimjetan	0,05	5	2	3	3	3	3
veličina	koliko izlazi izvan prostora radijatora	0,08	5	5	5	3	3	4
periodi	jednostavnost namještanja	0,07	1	4	5	3	2	5
izdržljivost	koliko je lako (slučajno) odvojiti dio koji se ne bi smio	0,05	5	4	5	4	2	3
otvaranje	lakoća otvaranja poklopca za baterije	0,04	5	5	5	3	3	2
	lakoća otvaranja poklopca za baterije onima s manjom mobilnošću/invaliditetom	0,05	2	2	2	3	3	1
čišćenje	lakoća čišćenja	0,06	5	5	5	3	2	4
		SUMA	3,38	3,84	3,75	3,00	2,67	3,17
		RANG	3	1	2	5	7	4

Objašnjenja (po redu kako idu u Tablica 4.2):

- jednostavnost: broj i vrsta pokreta
- brzina namještanja: npr. koliko se brzo može doći s jednog do drugog kraja
- jasnoća: je li na prvi pogled očito gdje se i kako namješta
- jednostavnost: broj i vrsta pokreta, odabir i potvrđivanje odabira, što sve treba napraviti da bi se neka funkcija odabrala
- jasnoća: je li način odabira očit
- ugodnost prilikom namještanja: mora li se stajati nad radijatorom, koliko je ugodno pritiskanje
- povratna informacija prilikom korištenja: je li određena gumbom ili je potrebno dodavati još nešto ili je uopće nema
- lako upravljanje unatoč slaboj mobilnosti ili invaliditetu: bez prstiju ili ruku
- upravljanje u različitim položajima: može li se i ako se može je li razlog tome konstrukcija ili je potrebno upotrijebiti određene komponente da bi se to moglo ostvariti
- jednostavnost izrade za prikaz veće količine podataka: uzimajući u obzir i cijenu
- količina podataka koja se može prikazati: kakva je preglednost
- neprimjetan: stapanje s ostatkom kućišta
- koliko izlazi izvan prostora radijatora: pretpostavljeno
- jednostavnost namještanja: broj i vrsta pokreta, što sve treba napraviti, kako teče postavljanje

S obzirom na to da su već prilikom izrade koncepata razmotrene različite varijacije svakog koncepta, one se neće posebno ponovo raditi već će se sve eventualne preinake napraviti kroz samu konstrukcijsku razradu.

5. KONSTRUKCIJA RAZRADA IZABRANOG KONCEPTA

Daljnja konstrukcijska razrada podrazumijeva odabir kupovnih i standardnih komponenti, njihovo proračunavanje i modeliranje CAD modela.

Za odabrani koncept K1B odabrane su karakteristike prikazane u Tablica 5.1 i to kao usporedba s postojećim glavama koje su analizirane kroz sličnu tablicu.

Tablica 5.1 Karakteristike novog uređaja

protokol		ZigBee
dodatna jedinica?		-
napajanje		3,7V 2500 mAh punjiva baterija
temperatura/°C		5-30
inkrement/°C		0,5
br. perioda/dan (za svaki dan u tjednu)		10
inkrement		10 min
režim	eko	+
	godišnji	+
	ugodno	+
štednja energije		+
<i>geofencing</i>		-
otv. prozor		+
zaštita od	kamenca	+
	smrzavanja	+
dječja brava		+
<i>boost</i>		+
glasovno		-
dimenzija koja određuje koliko stoji izvan radijatora, mm		55
dodatno		modularna struktura potrošnja energije

ZigBee protokol odabran je zbog mnogobrojnih prethodno navedenih prednosti, a i zbog toga što je pretežito korištena tehnologija u ovakvoj vrsti uređaja; služi za osiguranje mogućih dodatnih funkcija. Integrirana baterija izabrana je tako da su njen napon i kapacitet sposobni zamijeniti dvije AA baterije napona 1,5V koje su najčešće korištene baterije. Inkrement postavljanja temperature i perioda grijanja određeni su temeljem ankete. Odgovori za željeni inkrement podešavanja temperature bili su podijeljeni između inkrementa od 0.5, 1 i 3 stupnja,

tako da je odabran najmanji inkrement koji je i najčešći kod pametnih glava. Za inkrement vremena najviše odgovora bilo je za 10 min, a slijedilo ga je 30 min. Najviše ljudi preferira mogućnost da za svaki dan u tjednu mogu odrediti periode (svaki tjedan je isti), ali samo malo manje ih preferira mogućnost određivanja toga za svaki dan (tjedni nisu isti). Ovdje, međutim postoji mogućnost da je pitanje bilo loše sročeno zbog čega je onda bilo problema s razumijevanjem sadržaja pitanja. Različite mogućnosti postavljanja režima grijanja ovise samo o softverskom dijelu sklopa, a ne utječu na samu konstrukciju zbog čega su navedene kao da također postoje iako je njihova potreba upitna jer nisu bile spominjane u recenzijama ni odgovorima korisnika u intervjuima.

5.1. Proračun komponenti

Kako sam uređaj ne mora prenositi i podnositi velike sile s obzirom na to da su glavna opterećenja ona nastala ljudskim upravljanjem, a za njih su propisane određene vrijednosti koje ne uzrokuju značajna naprezanja, daljnji proračun komponenti svodit će se na proračun potrebnog broja zubi zupčanika da bi se dobio određeni prijenosni omjer i sila pritiskanja igle, a kao referentne vrijednosti uzet će se one vrijednosti koje proizlaze iz rastavljenih glava.

Raspored broja zubi za glavu A od motora do igle je sljedeći:

$$16 \rightarrow 44; 15 \rightarrow 59; 15 \rightarrow 59; 15 \rightarrow 41; 15 \rightarrow 64. \quad (5.1.1)$$

Prijenosni omjer izražen preko broja zubi predstavlja omjer broja zubi gonjenog i pogonskog zupčanika u paru. U slučaju postojanja više parova zubi, prijenosni omjeri svakog para množe se pa se tako dobiva izraz za izračun prijenosnog omjera

$$i_A = \frac{44}{16} \frac{59}{15} \frac{59}{15} \frac{41}{15} \frac{64}{15} = 496,18. \quad (5.1.2)$$

Raspored broja zubi za glavu B od motora do igle je sljedeći:

$$11 \rightarrow 26; 9 \rightarrow 25; 9 \rightarrow 25; 9 \rightarrow 25; 9 \rightarrow 25; 9 \rightarrow 34 \quad (5.1.3)$$

i njen prijenosni omjer iznosi

$$i_B = \frac{26}{11} \frac{25}{9} \frac{25}{9} \frac{25}{9} \frac{25}{9} \frac{34}{9} = 531,63. \quad (5.1.4)$$

Za novi uređaj odabran je sljedeći raspored broja zubi:

$$9 \rightarrow 28; 9 \rightarrow 36; 9 \rightarrow 28; 9 \rightarrow 36; 10 \rightarrow 36 \quad (5.1.5)$$

čime je dobiven prijenosni omjer:

$$i_U = \frac{28}{9} \frac{36}{9} \frac{28}{9} \frac{36}{9} \frac{36}{10} = 557,51. \quad (5.1.6)$$

Kako je pretvorba rotacije u linearno gibanje izvedena preko navoja, udaljenost koju će igla napraviti jednim okretajem zupčanika na kojem se nalazi predstavlja korak navoja, P . Za izabrani navoj M8, on iznosi 1,25 mm [57]. Hod koji igla može napraviti određen je prilikom izrade CAD modela, a iznosi oko 7,5 mm (s tim da je on veći od koraka koju igla ventil može napraviti zbog sigurnosti) pa je tako broj potrebnih okretaja

$$N = \frac{7,5}{1,25} = 6 \quad (5.1.7)$$

Vrijeme potrebno da igla napravi tu udaljenost uzeto je da iznosi 30 sekundi iz čega slijedi potrebna brzina vrtnje zupčanika:

$$n_z = \frac{6}{0,5} = 12 \text{ min}^{-1}. \quad (5.1.8)$$

Kako bi se dobila brzina rotacije samog motora, potrebno je uzeti u obzir prijenosni omjer.

Izraz za prijenosni omjer izražen preko brzine vrtnje glasi:

$$i_U = \frac{n_m}{n_z} \quad (5.1.9)$$

gdje je

n_m - brzina vrtnje motora

pa slijedi da je potreban motor s brzinom vrtnje od oko

$$n_m = i_U n_z = 557,51 \cdot 12 = 6690 \text{ min}^{-1}. \quad (5.1.10)$$

Odabire se motor s najslabijom brzinom vrtnje koji postoji na tržištu brzine vrtnje 6500 min^{-1} , a kako postoji velika ponuda malih motora različitih brzina vrtnje i snaga, ovdje je uzeto da snaga iznosi 0,25 W. Iz izraza

$$P_m = 2\pi T_m n_m \quad (5.1.11)$$

gdje su

P_m - snaga motora i

T_m - moment na motoru,

koji je u sljedećem odnosu s momentom T_z koji se ostvaruje na zupčaniku

$$T_m = \frac{T_z}{i_U}, \quad (5.1.12)$$

može se dobiti vrijednost postojećeg momenta na zupčaniku, odnosno igli glave:

$$T_z = \frac{P_m i_U}{2\pi n_m} = \frac{0,25 \cdot 557,51}{2\pi \cdot \frac{6500}{60}} \cdot 1000 = 205 \text{ Nmm}, \quad (5.1.13)$$

a uzimajući u obzir gubitke snage, dalje će se računati s 200 Nmm.

Tlak fluida koji djeluje na iglu ventila iznosi između 1 i 2 bar, a površina na koju djeluje pojednostavljena je s plohom promjera 2 mm i za tu vrijednost iznosi oko 20 mm².

Sila kojom fluid djeluje na iglu iznosi:

$$F = pA = 2 \cdot 10^5 \cdot 20 \cdot 10^{-4} = 63 \text{ N}, \quad (5.1.14)$$

odnosno zaokruženo zbog sigurnosti i gubitaka, minimalna potrebna sila pritiskanja igle ventila iznosi 70 N. Sila koja se javlja u navoju uslijed djelovanja momenta dobiva se iz izraza

$$T_z = F_{post} \tan(\varphi + \rho') \frac{d_2}{2} + F_{post} \mu_p r_p \quad (5.1.15)$$

gdje su

F_{post}	- postojeća sila, sila u navoju
φ	- kut uspona,
ρ'	- korigirani kut trenja,
d_2	= 7,188 mm – srednji promjer navoja za M8 [57] i
μ_p	= 0,15 – faktor trenja podloge za čelik-čelik [57],
r_p	- srednji polumjer hvatišta sile trenja na podlozi.

Kut uspona iznosi

$$\varphi = \tan^{-1} \frac{P}{d_2 \pi} = \tan^{-1} \frac{1,25}{7,188\pi} = 3,19^\circ. \quad (5.1.16)$$

Korigirani kut trenja iznosi

$$\rho' = \tan^{-1} \frac{\mu}{\cos \beta} \quad (5.1.17)$$

gdje su

μ	= 0,1 – faktor trenja za plastika-plastika (podmazano, pretpostavljeno),
β	= 30° – polovina vršnog kuta metarskog navoja

pa on ispada

$$\rho' = \tan^{-1} \frac{0,1}{\cos 30} = 6,59^\circ. \quad (5.1.18)$$

Ovdje je također utvrđeno i to da je navoj samokočan ($\rho' > \varphi$) što je nužno da se igla glave ne bi pomicala pod utjecajem sile, odnosno da motor ne bi morao cijelo vrijeme raditi i održavati iglu na istom mjestu ili da se ne bi morao koristiti motor koji omogućava zaključavanje.

Srednji polumjer hvatišta sile trenja na podlozi dobiva se iz izraza

$$r_p \approx \frac{d_u + d_v}{4} \quad (5.1.19)$$

gdje su

- d_u - unutarnji promjer površine dodira (vanjski promjer igle ventila, približno 2 mm), a
- d_v - vanjski promjer površine dodira (vanjski promjer metalne podloške na vrhu igle glave), = 6 mm)

pa on iznosi

$$r_p \approx \frac{2 + 6}{4} = 2 \text{ mm}. \quad (5.1.20)$$

Uvrštavanjem dobivenih rezultata u (5.1.15), dobiva se vrijednost sile koju je moguće razviti na igli glave za zadane vrijednosti

$$200 = F_{post} \tan(3,19 + 6,59) \frac{7,188}{2} + F_{post} \cdot 0,15 \cdot 2 \quad (5.1.21)$$

$$F_{post} = 217 \text{ N},$$

što je više od potrebne sile i zadovoljava po pitanju sigurnosti.

Ovdje je bitno napomenuti da je izbor broja zubi zupčanika bio ograničen njihovim dimenzijama koje su morale odgovarati određenim prostornim ograničenjima, a i ponudom samih zupčanika kod prodavača. Međutim, ne postoji točno određena vrijednost koja bi se trebala postići niti je vrsta zupčanika ograničena dok god se na kraju dobije dovoljno smanjenje brzine da bi se igla mogla precizno pomicati, a komponente zadovoljavaju po pitanju sigurnosti.

5.2. Odabir kupovnih komponenti i troškovi proizvodnje

Tijekom konstrukcijske razrade, težilo se je tome da se pronade što više kupovnih komponenti za neke općenite dijelove. Za potrebe rada, zupčanici su također svrstani pod kupovne komponente iako daljnja konstrukcijska razrada može podrazumijevati i njihovu izradu kako bi se eventualno dobile dimenzije koje bolje odgovaraju prostornim ograničenjima uređaja.

U nastavku je dana tablica s popisom svih kupovnih komponenti i njihovim veleprodajnim cijenama po komadu (Tablica 5.2) kao i troškovi proizvodnje ostalih komponenti (Tablica 5.3), pretpostavljajući kupnju velike količine komada (1000 – 10 000).

Tablica 5.2 Cijene kupovnih komponenti

KOMPONENTA	KOM.	CIJENA/KOM., €	UK. CIJENA, €
Zupčanik Z9 [58]	1	0,1	0,1
Zupčanik Z28-9 [59]	2	0,1	0,2
Zupčanik Z36-9 [60]	1	0,1	0,1
Zupčanik Z36-10 [61]	1	0,1	0,1
Metalni vrh [62]	1	0,03	0,03
Kontakt stalka [63]	2	0,183	0,366
Kontakt upravljača [64]	2	0,5	1
Motor 3VDC 6500 RPM [65]	1	0,7	0,7
Vodilica $\Phi 2 \times 13,8$ [66]	4	0,1	0,4
Vodilica $\Phi 2 \times 19,8$ [67]	1	0,1	0,1
Vijak M1,6x4 [68]	12	0,1	1,2
Vijak M2,5x10 [69]	4	0,05	0,2
Vijak M2,5x16 [70]	4	0,05	0,2
Zaslona [71]	1	1	1
USB priključak [72][73]	1	0,853	0,853
Prekidač [74]	1	0,533	0,533
Enkoder [75]	1	0,5	0,5
Baterija 3,7V 2500 mAh [76]	1	1,28	1,28
Dioda [77]	1	0,153	0,153
Podloška [78]	4	0,04	0,16
Senzor vlage [79]	1	1,3	1,3
Brтва [80]	150 mm	0,0002/mm	0,03
Mrežica [81]	1	0,5	0,5
Elektronički sklop (pretpostavljeno)	-	3	3
		UKUPNO/KOM.	14,01 €

Tablica 5.3 Troškovi proizvodnje komponenti

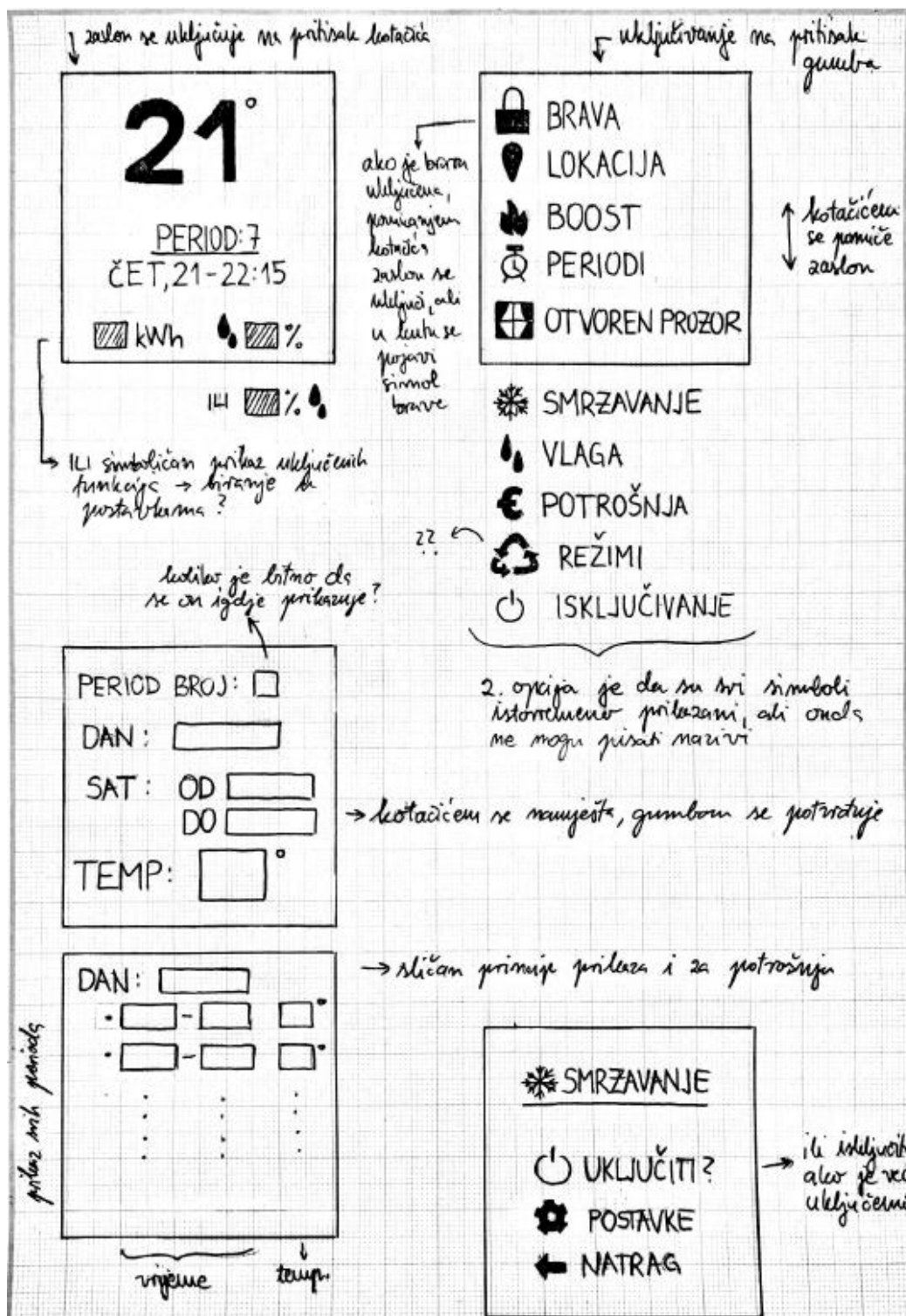
KOMPONENTA	TEHNOLOGIJA IZRADE	CIJENA/KOM., €
Donji dio stalka	injekcijsko prešanje (uključen i materijal)	1,57
Zupčanik s navojem		0,5
Dodatni zupčanik		0,5
Gornji dio stalka		1,57
Poklopac kućišta motora		1,57
Donji dio upravljača		1,57
Gornji dio upravljača		1,57
Kotačić		0,65
Oslonac kotačića		0,35
Gumb		0,4
Vodilica $\Phi 2 \times 19,8$		savijanje
Matica $\Phi 30 \times 1,5$	tokarenje (+ materijal)	0,4
Elektronički sklop	lemljenje	1
	programiranje	0,5
	sastavljanje	1
	UKUPNO	12,78 €

Ukupna cijena proizvoda tako ispada 26,79 €, što je manje od cijena svih glava prikazanih u Tablica 2.2 i Tablica 2.3 pa onda ostaje i prostora za dodavanje marže uz održavanje proizvoda konkurentnim. Pametne radijatorske glave spadaju u kategoriju potrošačke elektronike, što znači da prema [56] proizvođač dodaje maržu od 20 do 40%, a zatim trgovac još 15 do 35%. Kada bi obje marže bile najmanje (najbolji slučaj), konačna cijena proizvoda iznosila bi oko 37 EUR, a kada bi obje bile najveće (najgori slučaj), cijena bi bila oko 50 EUR.

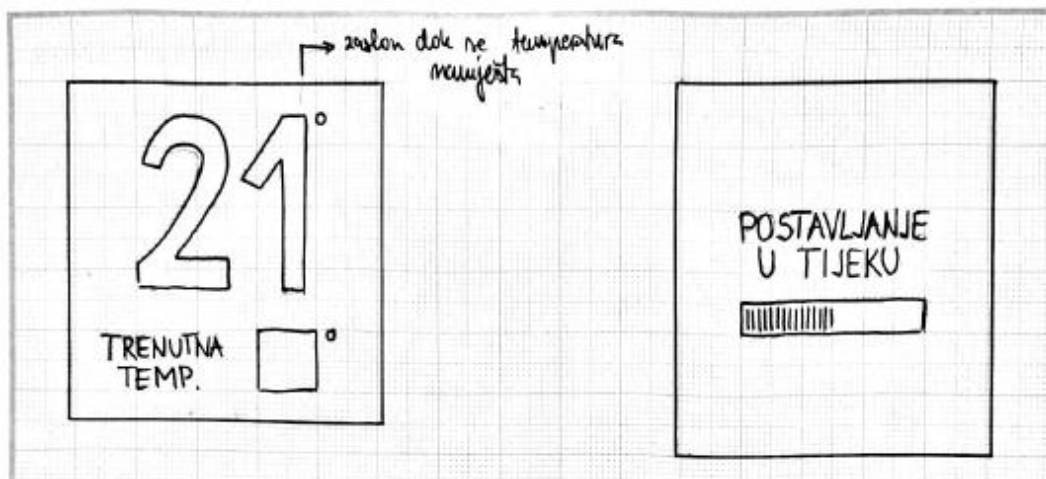
Međutim, u obzir treba uzeti i činjenicu da bi se korištenjem eventualno kvalitetnijih komponenti u svrhu bolje kvalitete i veće dugotrajnosti ta cijena povisila. Isto tako, daljnjim optimiranjem same konstrukcije smanjenjem debljine stijenki i mase moguće je smanjiti troškove samog materijala, a time i troškove izrade.

5.3. Dizajn korisničkog sučelja

Kako bi se bolje prikazalo što sve jedan ovakav uređaj može prikazivati na svom zaslonu, dana su idejna rješenja određenih prikaza na korisničkom sučelju zajedno s opisima koja bi trebala poslužiti samo kao okvir za daljnju razradu zbog čega se nije ulazilo u prevelike detalje.



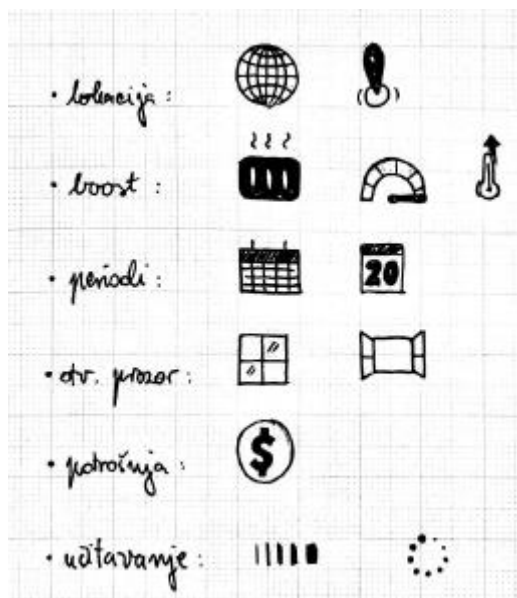
Slika 5.1 Zaslom korisničkog sučelja



Slika 5.2 Zaslom korisničkog sučelja - nastavak

Skice su crtane na milimetarskom papiru, a nacrtane dimenzije odgovaraju stvarnim predviđenim dimenzijama zaslona uređaja. Prilikom razrade, pažnja je pridodana tome da bi font trebao biti minimalno 12 pt (ovdje uzeto 5 mm) i da zaslon ne bude natrpan s previše različitih stvari.

Osim toga, na Slika 5.3 prikazane su dodatne varijacije simbola koji bi se mogli koristiti za signalizaciju funkcija.

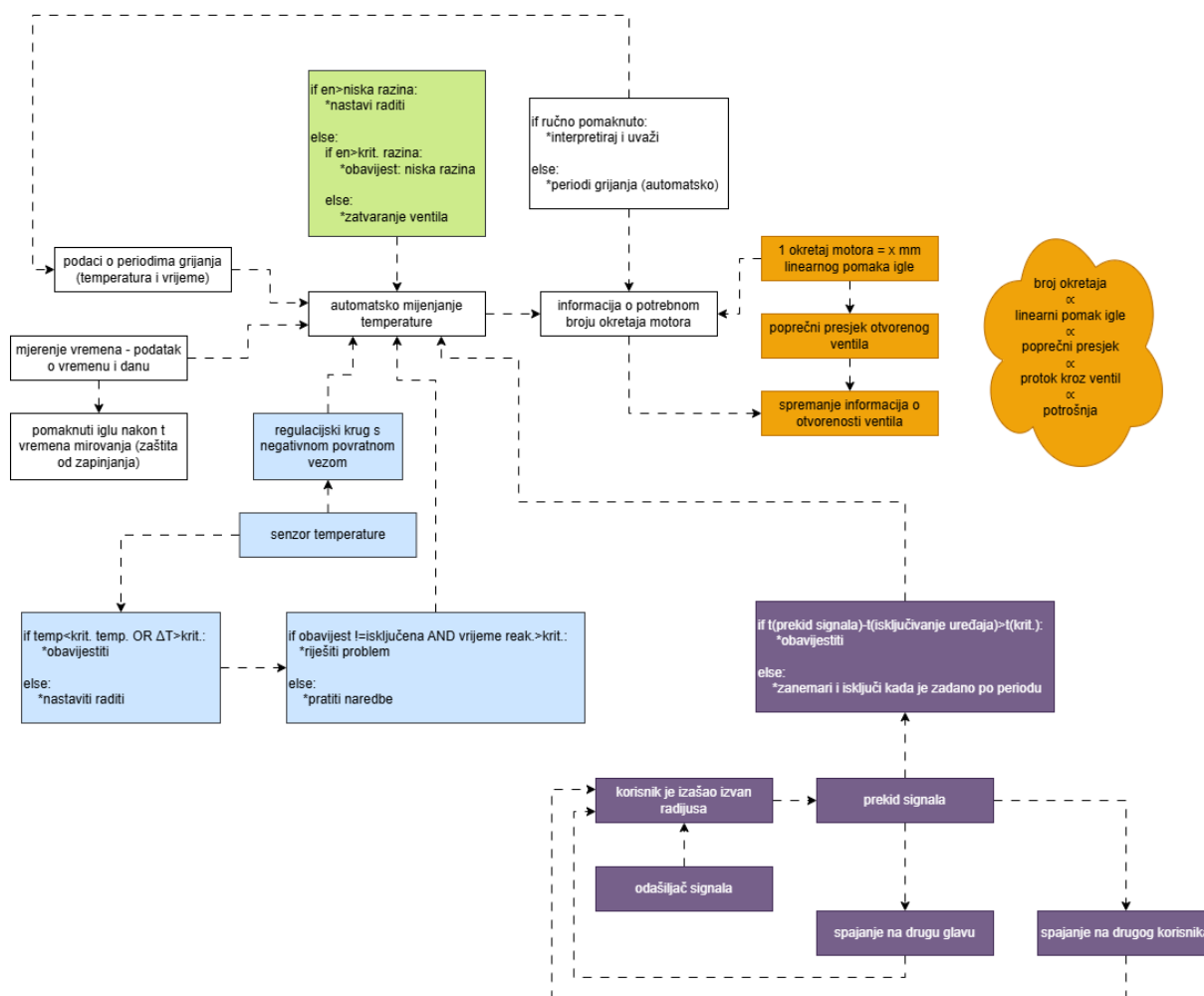


Slika 5.3 Varijacije simbola

5.4. Shema rada

S obzirom na to da se u kontekstu ovog rada nije ulazilo u samo programiranje, a ono je jedan od najvažnijih dijelova cijelog uređaja, na Slika 5.4 dana je shema rada uređaja.

Zeleno je označeno obavještanje o razini energije u bateriji. Plavo obavijesti vezane uz promjenu temperature uslijed otvorenog prozora ili niskih temperatura. Narančasto je označen prijedlog načina mjerenja potrošnje toplinske energije mjerenjem otvorenosti ventila s tim da bi tu ideju bilo potrebno dodatno razraditi zbog različitih oblika ventila. Ljubičasto je označena ideja lociranja korisnika (*geofencing*) bez korištenja centralnih jedinica.



Slika 5.4 Predložena shema rada uređaja

Kako je cilj ovog uređaja cjelokupno upravljanje preko njega samoga, a samim time i uklanjanje dodatnih jedinica i aplikacija, on sam po sebi nema mogućnost daljinskog upravljanja s velikih udaljenosti kao ni mogućnost da se s više uređaja upravlja s jednog mjesta. Međutim, jedna od bitnih potreba bila je mogućnost prilagodbe uređaja korisniku pa se zbog toga daju prijedlozi triju načina korištenja:

1. **samo glava**: mogućnosti navedene u Tablica 5.1
2. **glava + dodatna jedinica**
 - a. **mobitel**: omogućuje upravljanje s jednog mjesta i *geofencing*
 - b. **dodatni zaslon (na zidu/stolu)**: omogućuje upravljanje s jednog mjesta
3. **glava + mobitel + centralna jedinica**: omogućuje upravljanje s jednog mjesta i s velikih udaljenosti

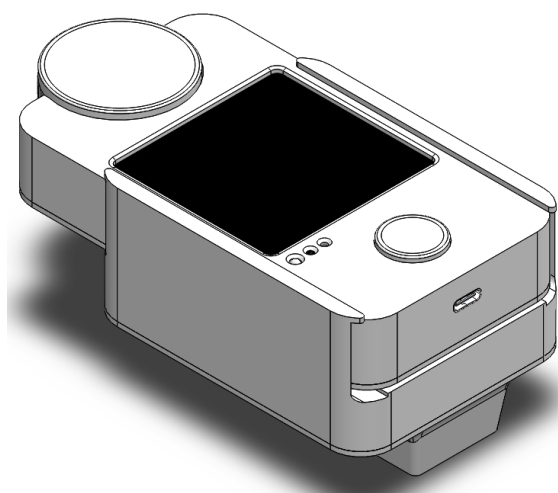
U drugom i trećem slučaju bi sustav u koji se glava spaja preko aplikacije bio jedan od onih na kojima radi većina glava, tako da se sama aplikacija i centralna jedinica ne bi posebno razvijale. Osim toga, sve trenutne pametne glave su takve tako da nema smisla pretjerano ulaziti u to u kontekstu ovog rada.

Potencijal za razvoj postoji kod dodatnog zaslona spomenutog u intervjuima koji bi pružio mogućnost preglednog pregledavanja podataka i upravljanja svim glavama s jednog mjesta, međutim on ovdje nije bio razrađivan niti je uključen u troškove jer je najveći fokus na samoj glavi, a i sam po sebi ne zahtijeva nikakvu dodatnu razradu.

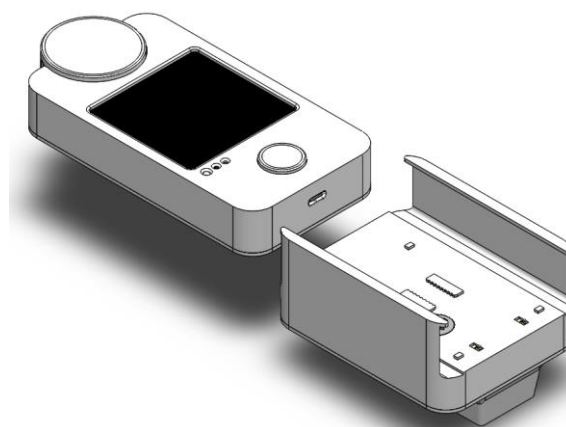
5.5. CAD model

Na samom kraju, u nastavku ovog odjeljka bit će dan prikaz svih komponenti uređaja i njegov zamišljen način rada.

5.5.1. Sklop

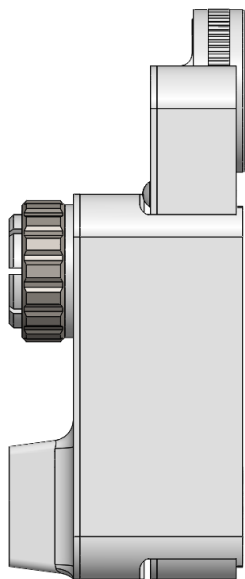


Slika 5.5 Uređaj u sklopljenom položaju

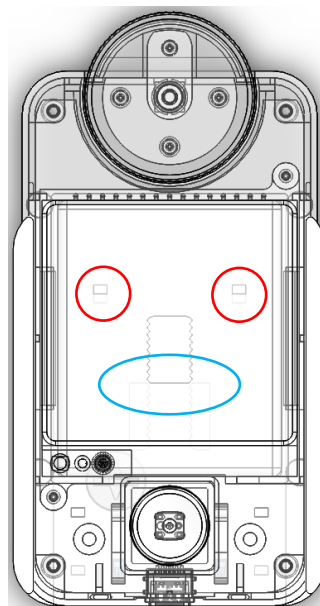


Slika 5.6 Prikaz vađenja upravljača iz stalka

Upravljač se iz stalka može izvlačiti i s druge strane.

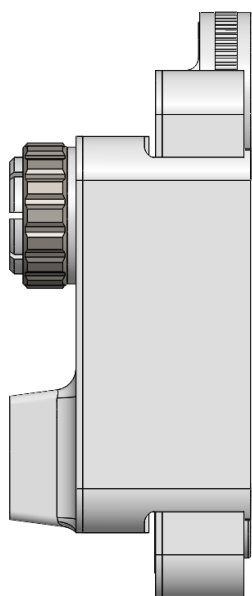


Slika 5.7 Uređaj kada se upravljač umeće s gornje strane

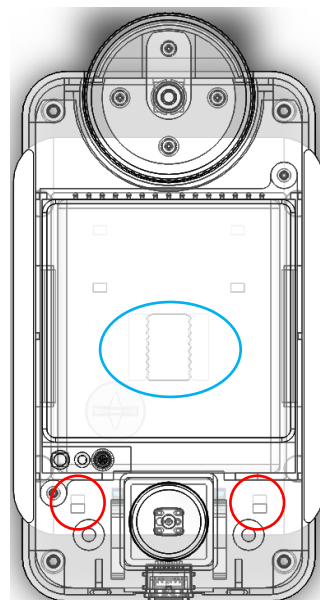


Slika 5.8 Prikaz nasjedanja izbočina za umetanje s gornje strane

Kada se upravljač umeće s gornje strane, izbočine upravljača nasjedaju s gornje strane na izbočine stalka (zaokruženo crveno), a zubi držača (zaokruženo plavo) ne ulaze u zahvat kako bi se osiguralo da se električni kontakti poklope. Za ovaj slučaj, donja strana upravljača i stalka su u ravnini (Slika 5.7).

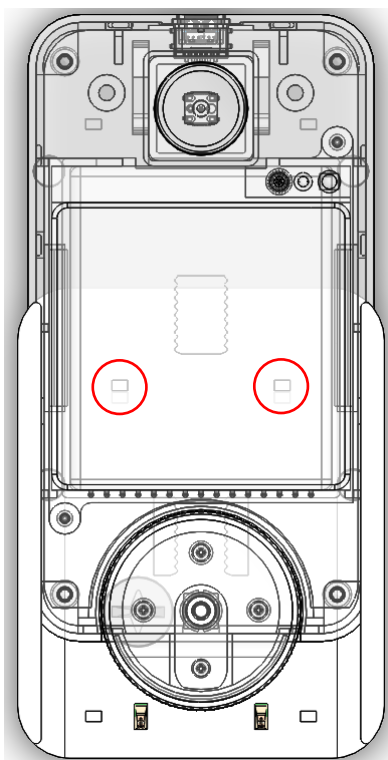


Slika 5.9 Uređaj kada se upravljač umeće s donje strane

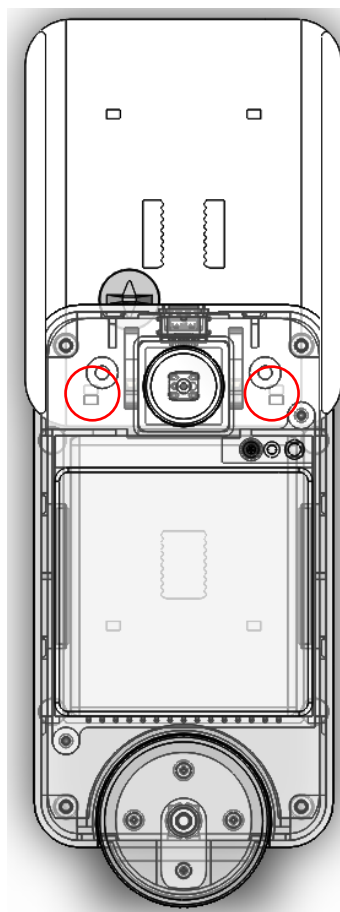


Slika 5.10 Prikaz nasjedanja izbočina za umetanje s donje strane

Kada se umeće s donje strane, izbočine upravljača nasjedaju s donje strane (zaokruženo crveno), a zubi držača potpuno su u zahvatu (zaokruženo plavo) čime se sprječava ispadanje upravljača.

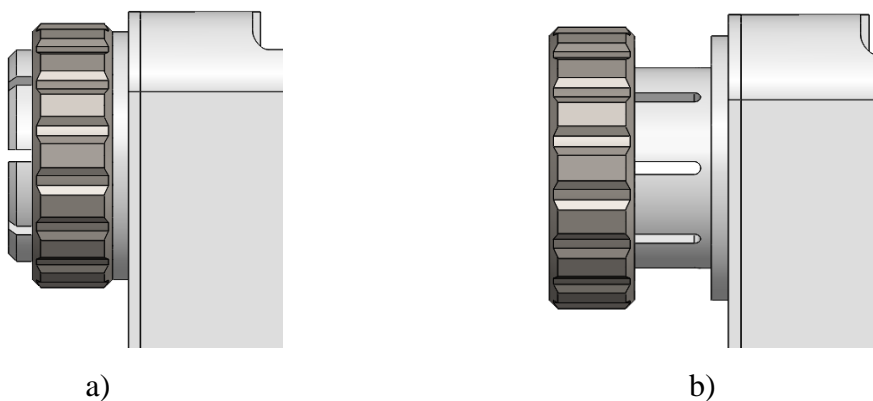


Slika 5.11 Osiguranje od krivog umetanja za slučaj umetanja s gornje strane



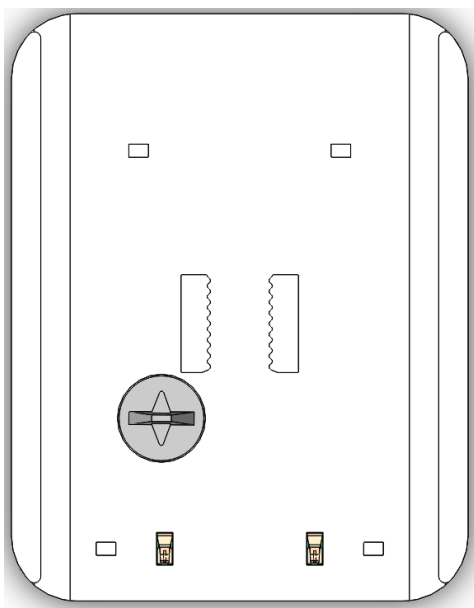
Slika 5.12 Osiguranje od krivog umetanja za slučaj umetanja s donje strane

U slučaju da korisnik pokuša umetnuti upravljač s krive strane, u tome je spriječen položajem izbočina. Kada se umeće s gornje strane, dio stalka ostaje neprekriven i vidljive su komponente. Ako se umeće s donje strane, upravljač skoro pa ni ne može ući na svoje mjesto. Osim toga, predviđena je dodatna signalizacija kada se električni kontakti poklope u obliku pojave signala na zaslonu ili svjetlosnog signala pomoću diode i vibracije kućišta.

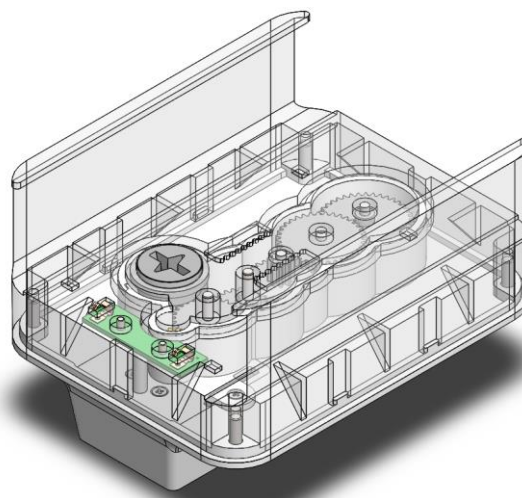


Slika 5.13 a) matica kada uređaj nije spojen na ventil, b) matica kada je uređaj spojen na ventil

5.5.2. Stalak

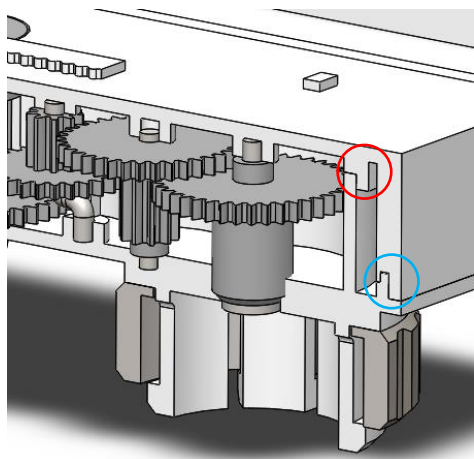


Slika 5.14 Prikaz stalka sprijeda

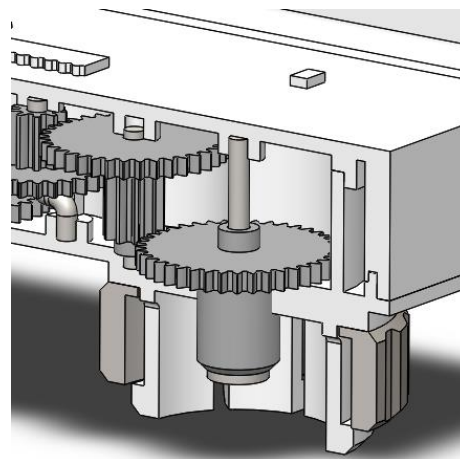


Slika 5.15 Komponente stalka ispod poklopca

Na Slika 5.15 moguće je primijetiti relativno velik prazan prostor oko samog reduktora. Ovaj problem moguće je riješiti ili smanjivanjem visine cijelog stalka, međutim onda je upitan smještaj električnih kontakata na upravljaču koji su i u ovom rješenju relativno veliki. Drugi je način da se ukloni dio kućišta u kojem je prazan prostor, a da dio u koji ulazi upravljač ostane dimenzija kakvih je i to se rješenje trenutno čini kao najbolje.



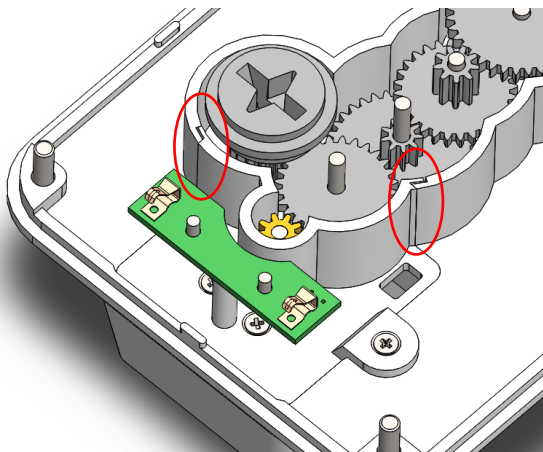
Slika 5.16 Iгла glave u krajnjem otvorenom položaju i prikaz nasjedanja kućišta



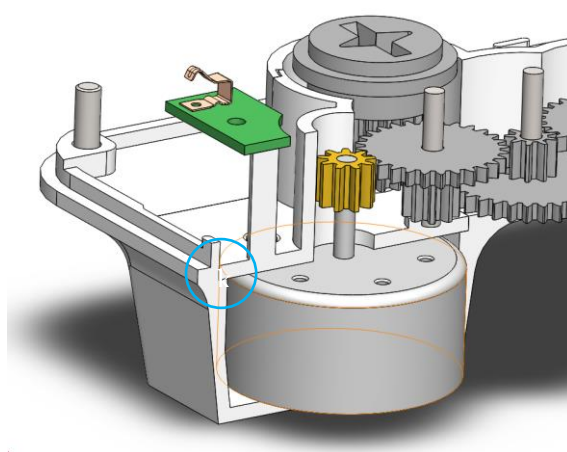
Slika 5.17 Iгла glave u krajnjem zatvorenom položaju

Zaokruženo na Slika 5.16 moguće je vidjeti nasjedanje gornjeg dijela kućišta stalka na donji. Crveno je označeno nasjedanje kućišta reduktora, a plavo nasjedanje cijelog kućišta s time da je u presjeku trenutno izdanak za osiguranje od sklizanja gornjeg dijela kućišta sa svog mjesta

prilikom opterećenja. Takvi izdanci nalaze se na svakoj strani kućišta stalka kao i kućišta upravljača, a o tome jesu li stvarno potrebni ili ne teško je zaključivati prije samog testiranja.

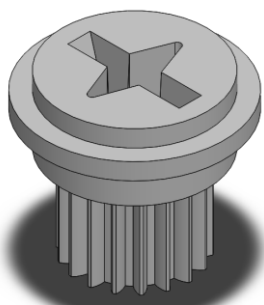


Slika 5.18 Prikaz poklopca motora i nasjedanja dva dijela kućišta reduktora

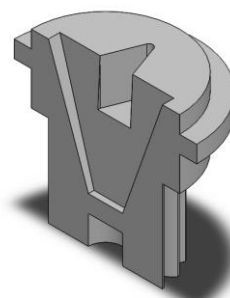


Slika 5.19 Prikaz nasjedanja poklopca motora na kućište stalka

S obzirom na to da se reduktor nalazi tik iznad motora, a on sam je smješten s donje strane (ispod ventila) kako bi se smanjile dimenzije, kućište reduktora napravljeno je dijelom na donjem dijelu kućišta stalka, a dijelom na poklopcu motora i prilikom montaže ta dva dijela sjedaju jedan u drugi (Slika 5.18). Po rubu stalka također je moguće vidjeti lagano uzvišenje koje služi za pozicioniranje gornjeg dijela kućišta kao i prije spomenute izdanke koji ulaze u utore na gornjem dijelu kućišta. Na Slika 5.19 može se vidjeti da poklopac motora nasjeda na izbočenje na donjem dijelu kućišta motora, a njegovo pomicanje osigurano je pravokutnim oblikom (sila reakcije od rotacije motora), vijkom (osiguranje prilikom montaže, možda nije niti nužno da postoji) i gornjim dijelom kućišta stalka, odnosno ono nasjeda kao i na Slika 5.16 čime je osigurano od ispadanja.



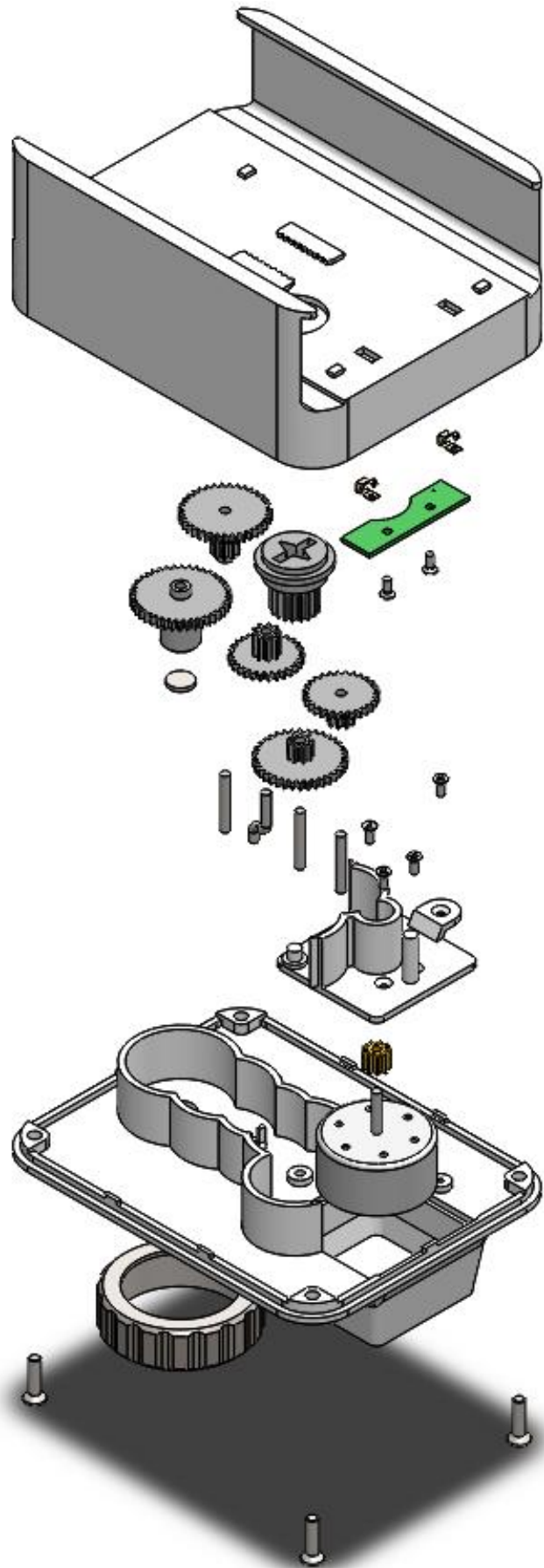
a)



b)

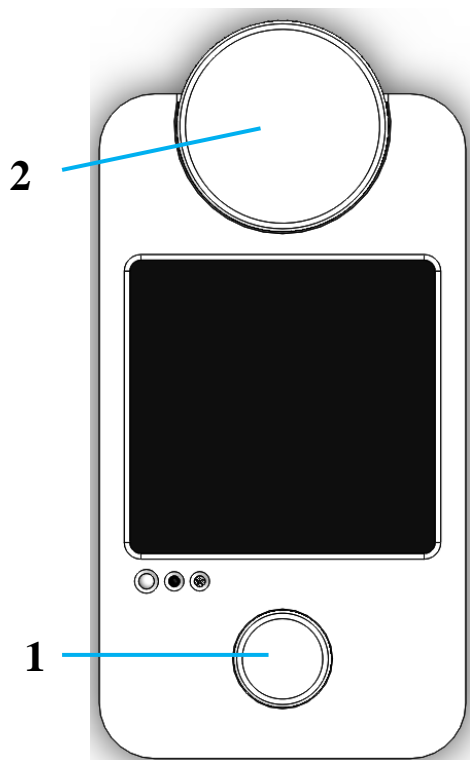
Slika 5.20 Zupčanik za ručnu regulaciju

Zupčanik za ručnu regulaciju koji se vidi na površini stalka dostupan je odmah nakon uklanjanja upravljača. Za njegovo okretanje moguće je koristiti križni i plosnati odvijač kao i razne vrste kuhinjskih noževa. Utor za križni odvijač ilustrativnog je karaktera.

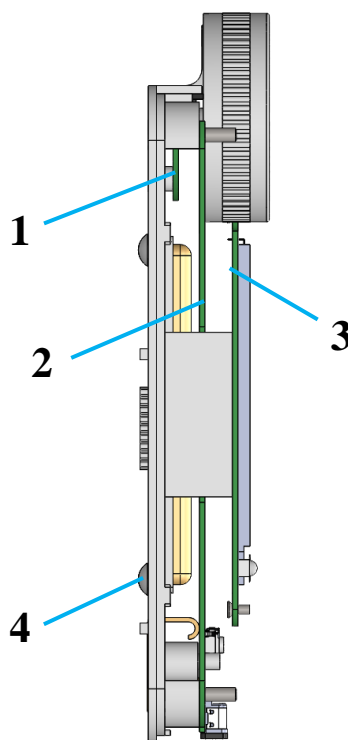


Slika 5.21 Exploded view stalka

5.5.3. Upravljač



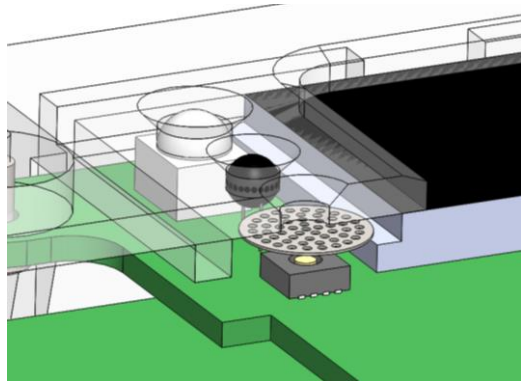
Slika 5.22 Prikaz upravljača sprijeda



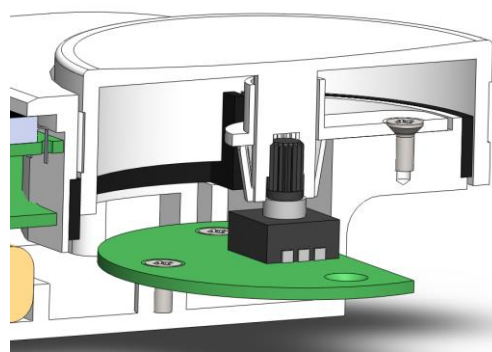
Slika 5.23 Prikaz rasporeda komponenti unutar upravljača

Regulacijski elementi prikazani su na Slika 5.22 i uključuju gumb (1) i koraćić (2). Koraćić služi za regulaciju temperature kao i za pomicanje po izborniku prilikom odabira funkcija. U odnosu na prvotno zamišljeni koncept, ovdje je koraćić pomaknut na površinu kako bi se korisniku omogućio pristup njemu u slučaju da se nasuprot njega nalazi zid ili radijator, odnosno moguće ga je okretati kao stare telefone s koraćićem. Enkloder na kojem se nalazi sadrži i prekidač tako da se koraćić može pritisnuti da bi se na zaslonu pojavile samo i isključivo informacije što znači da se ništa neće dogoditi ako se koraćić slučajno pritisne dok ga se okreće prihvatom na površini, a ne po obodu prilikom odabira funkcija ili sličnog. Za namještanje temperature nije potrebno ništa pritisnuti već se samim pomicanjem koraćića ona automatski mijenja, a zaslon uključuje da ju prikaže. Koraćić po obodu ima blago uzvišenje koje pruža taktilan osjećaj, a enkloder sadrži 12 detenata za razliku od 24 na rastavljanim glavama što daje izraženiju povratnu informaciju. S obzirom na to da se s brojem detenata mijenja i potreban kut zakreta da bi se napravio jedan korak, ovdje postoji prilika za daljnji razvoj pogotovo zato što je već predviđen vibracijski element u prethodnoj točki. Međutim, ovako je teško zaključivati o tome koja vrsta i kombinacija podražaja bi bile najbolje za okretanje koraćića dok se ne

isproba u stvarnosti. Gumb (1) nalazi se na taktilnom prekidaču koji pruža povratnu informaciju prilikom pritiska koja također može biti popraćena vibracijom, ako bi bilo potrebno. I gumb i kotačić su blago konkavno udubljeni. Zaslom nažalost nije bilo moguće učiniti neprimjetnim jer bi za najbolje rješenje, a to je rješenje korišteno u glavi B, bila potrebna velika količina SMD LED dioda i upitno je kakva bi bila kvaliteta prikaza s obzirom na to da se na glavi mora moći upravljati svim funkcijama. Zbog toga je on promijenjen u LCD i trenutno je definiran kao FSTN LCD zaslon s negativnim prikazom kako bi pozadina dok je ugašen bila crna, ali to ujedno znači i da će vidljivost na jačoj svjetlosti biti manja. Postavlja se pitanje što je bitnije: da bude jasno vidljiv prilikom korištenja ponekada ili da izgleda lijepo tijekom cijele godine. Ako bi se koristio zaslon s pozitivnim prikazom, on onda ne bi smio biti zelen dok je ugašen. Na Slika 5.23 može se vidjeti kako su raspoređene baterija (žuto) i elektroničke pločice (zeleno). Trenutno se u upravljaču nalaze tri pločice: jedna za enkoder kotačića (1), jedna za zaslon (2) i jedna za sve ostale komponente od kojih su trenutno prikazani samo prekidač i utičnik za USB priključak koji omogućava punjenje baterije. Slobodna površina pločice (2) iznosi oko 60 cm² što je više od površine pločica glave A, ona je uzeta kao referentna jer glava A omogućuje upravljanje većim brojem funkcija na samoj sebi. Ovdje postoji eventualni prostor za poboljšanje, ponajprije montaže koja se može zakomplicirati ne samo zbog velikog broja dijelova nego i zato što se pločica 1 spaja s donjim dijelom kućišta, a ostale dvije s gornjim. Veliki sivi pravokutnik nalazi se s obje strane kućišta i predstavlja oslonce za pločicu zaslona kako ne bi došlo do njezina propadanja u unutrašnjost zajedno sa zaslonom s obzirom na to da naprijed ne postoji zaštitno staklo. S (4) je označena silikonska podloška koja služi tome da uređaj ne klizi ako je negdje odložen prilikom samog namještanja.



Slika 5.24 Prikaz diode, termistora i senzora vlage sa zaštitom

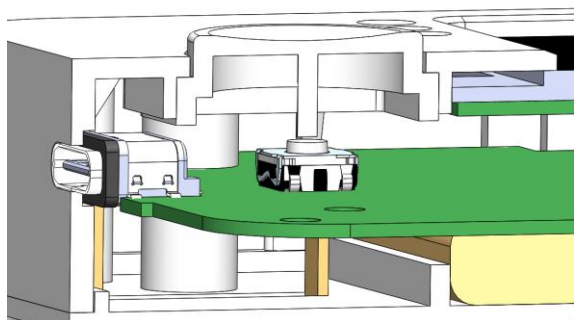


Slika 5.25 Prikaz kotačića na enkoderu s brtvom na kućištu

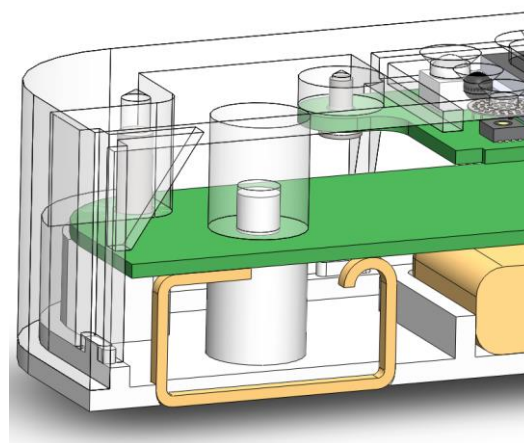
Slika 5.24: Termistor (crno) ima funkciju senzora temperature, međutim senzor vlage (kvadar) mjeri i temperaturu. U modelu i rješenju ostavljena su oba kako bi se pokazao njihov smještaj,

a uklanjanje jednog ne zahtijeva puno vremena. Dioda (bijelo) i termistor ulaze u za njih predviđene utore, a senzor vlage se prema uputama proizvođača nalazi odmaknut od površine zbog čega je na kućište upravljača s unutarnje strane zalijepljena zaštitna mrežica za prašinu koja se obično stavlja na slušalice kao zaštita tako da već dolazi sa slojem lijepila po rubu. Dioda svijetli crveno i služi za upozoravanje na opasnosti, odnosno bljeska određeno vrijeme, a eventualno se može koristiti kao signal da su kontakti spojeni ili da je uređaj spojen na punjač i da se puni. Crna ploha koja se vidi u kutu predstavlja zaslon i na tom dijelu postoji prilika za daljnji razvoj u pogledu zaštitnog stakla ispred samog zaslona koje ovdje nije predviđeno.

Na Sliku 5.25 vidi se kako je omogućena rotacija kotačića, ali i njegovo uležištenje. Osim toga, crna komponenta koja se nalazi na obodu između kućišta i kotačića predstavlja brtvu u obliku ljepljive trake debljine 1 mm od pjene koja sprječava ulazak prašine unutar kućišta upravljača. Također je moguće vidjeti i već spomenuto konkavno udubljenje na kotačiću.

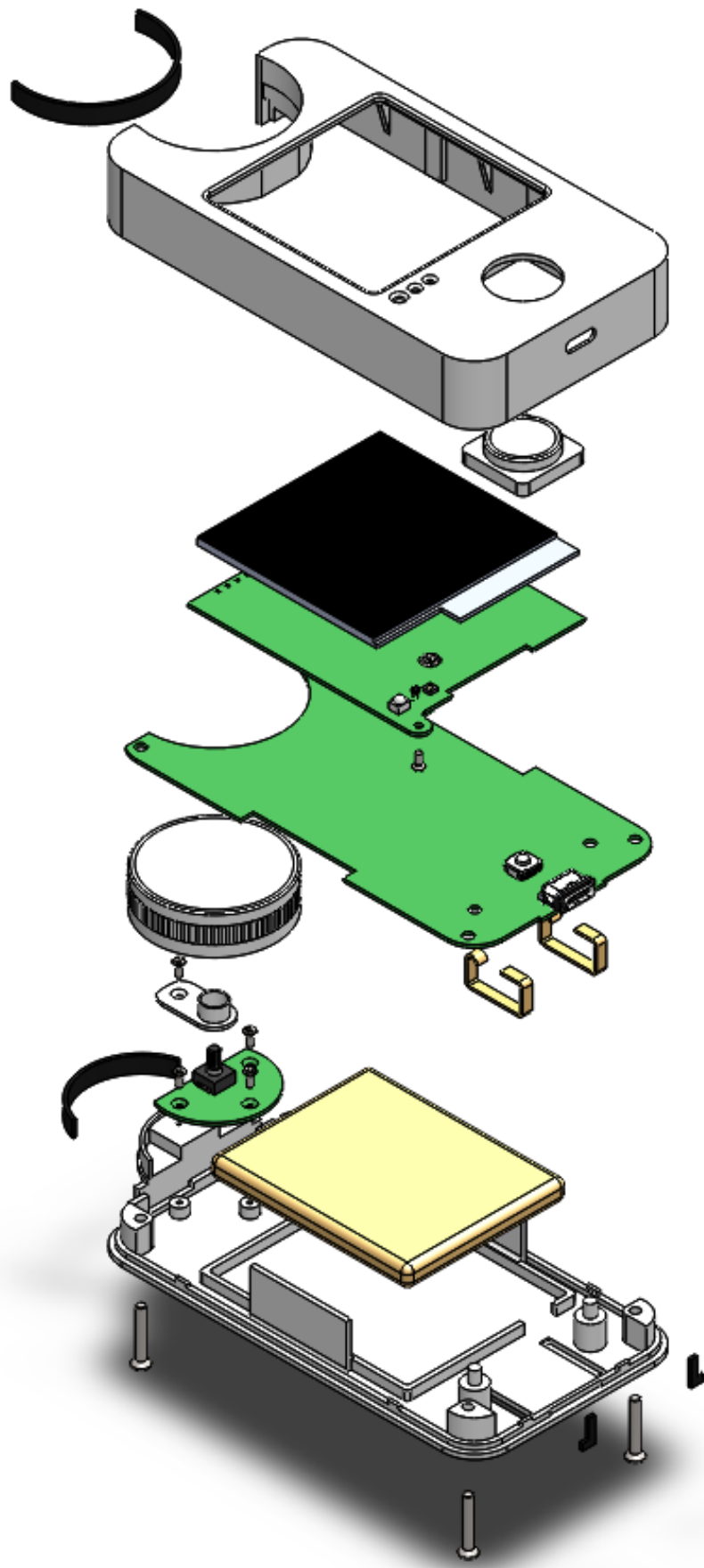


Slika 5.26 Presjek gumba i prikaz njegova uležištenja



Slika 5.27 Izdanci za prihvat sile reakcije pločice

Baza gumba pravokutnog je oblika i sjeda u uzvišenje na gornjem dijelu kućišta upravljača čime je spriječena rotacija kotačića i osigurana njegova stabilnost. Eventualna promjena koja se može raditi je da se osigura da gumb nije oslonjen na prekidaču kao što je trenutno, međutim sila uslijed težine gumba puno je manja od one potrebne za pritisak definirane specifikacijom ovog konkretnog prekidača. Na istoj slici u daljini, ali pobliže prikazano na Sliku 5.27 mogu se vidjeti izdanci koji su predviđeni kao dodatno osiguranje za prenošenje sile reakcije koja nastaje pretežito prilikom spajanja USB priključka i njegovog vađenja, a manjim dijelom one koja nastaje kada kontakti nasjedaju jedan na drugoga i kada se gumb pritišće. Isto je tako moguće vidjeti i uzvišenje po rubu donjeg dijela kućišta upravljača koje služi za pozicioniranje.



Slika 5.28 Exploded view upravljača



Slika 5.29 Prikaz glava na radijatoru u različitim položajima

6. ZAKLJUČAK

Radijatorske glave na jednostavan način omogućuju uštedu energije i prilagodbu temperature u svakoj prostoriji zasebno zbog čega su nezaobilazna komponenta u gotovo svim kućanstvima. Tijekom zadnjih nekoliko godina, one su dosegle jednu novu razinu koja omogućava potpunu automatiziranost upravljanja jednim takvim uređajem. Međutim, istraživanjem tržišta uočeno je da one imaju i neke nedostatke kao što su nespretnost upravljanja te ovisnost o Internetu i dodatnim jedinicama. Stanje je takvo da postoji samo nekolicina pokušaja razvoja glave koja je nešto između, odnosno pametna glava koja može raditi potpuno samostalno.

Najveći je problem to što su dimenzije same glave ograničene jer ona ne smije stajati previše izvan gabarita radijatora, a dobra preglednost zahtijeva veći zaslon. Rastavljanjem dva postojeća proizvoda dobiven je dojam o tome koliko i koje sve komponente je potrebno smjestiti na mali prostor, a postalo je i očito da što glava ima više funkcija upravljanja na sebi samoj, to će biti potrebno upotrijebiti i smjestiti više elektroničkih komponenti. Primijećeno je i da kod pametnih glava ne postoji direktan put regulacije igle ventila što znači da ako se pokvari neka komponenta elektroničkog sklopa, što je vrlo moguće, glava postaje potpuno beskorisna.

Analizom potreba korisnika uočeno je da je korisnicima njihova glavna funkcija – regulacija temperature – ujedno i najvažnija, dok ih ostale dodatne mogućnosti zanimaju samo ako su one dostupne po prihvatljivoj cijeni i na jednostavan način. Provedeni intervjui dali su uvid u činjenicu da su neke stvari univerzalne za sve ljude neovisno o njihovoj dobi i znanju. Iako su bile intervjuirane tri dobne skupine ljudi, određeni aspekti dizajna i upravljanja su se ili sviđali ili ne sviđali svim ispitanicima. Tako je uočeno da je bitno da glava omogućava lagano upravljanje i da izgleda privlačno. Zanimljivo je i to da dok su sve dodatne funkcije, koje pametna glava inače ima, anketom dobile otprilike istu važnost, glasovno upravljanje bilo je vrlo očito najnepoželjnija funkcija glave pa zbog toga nije uopće bilo razmatrano. Osim toga, na temelju ankete može se zaključiti da korisnici preferiraju jednostavne oblike kućišta i da im prilikom kupnje boja nije toliko bitna, iako je to bio jedan od nedostatka kojega je svaki ispitanik u intervjuu spomenuo čime se može vidjeti da samo zato što je nešto puno puta spomenuto, to ne znači i da je nužno važno.

Na temelju spoznaja iz istraživanja i analize potreba, započeto je koncipiranje novog proizvoda. Pritom je najvažnije bilo osigurati lako upravljanje svim mogućnostima na samoj glavi, a da ona ostane u granicama zadanih dimenzija. Ocjenjivanje koncepata pokazalo je da je najbolja glava ona koja oblikom podsjeća na mobitel ili upravljač klima uređaja, što je očito s obzirom na željene funkcije, a opet je i očito da takav oblik glave ne postoji na tržištu kada je funkcija

postojećih glava prvenstveno omogućiti spajanje s vanjskim jedinicama preko kojih se dobivaju naredbe vezane uz regulaciju temperature. Prilikom konstrukcijske razrade izabranog koncepta, najveći izazov bio je pronaći komponente zadovoljavajuće specifikacije čije dimenzije su dovoljno male da odgovaraju ograničenjima prostora u koji ih je potrebno staviti, a da ujedno budu i prihvatljive cijene. Dano konstrukcijsko rješenje ima prostora za dodatna poboljšanja, pogotovo što se tiče optimizacije strukture i debljine stijenki i rješavanja problema velikog praznog prostora u kućištu stalka čijim rješavanjem bi se dodatno mogla smanjiti već sada tržišno konkurentna cijena uređaja.

Hoće li se jedna ovakva vrsta uređaja ikada pojaviti na tržištu u većoj mjeri ili ne, ostaje upitno s obzirom na to se u današnje vrijeme teži sve većoj razini automatizacije i upravljanju svime s jednog mjesta s osobnim mobitelom. Međutim, primjeri postojećih proizvoda koji omogućuju takvo „polupametno“ upravljanje bude nadu, a uostalom, tehnologija se svakim danom razvija i ono što je bilo nezamislivo jučer, danas je postalo normalno. Što se tiče konkretno ove glave i ovog dizajna, na kraju je ostalo još vidjeti kako bi softverski i elektronički dio za jedan takav uređaj bio izveden i ono najbitnije, bi li sve što je u ovom radu zamišljeno ili predloženo stvarno tako funkcioniralo i u stvarnosti jer, kao što do sada svi već znamo, papir sve podnosi.

LITERATURA

- [1] <https://podaci.dzs.hr/2023/hr/58217>
- [2] <https://podaci.dzs.hr/2022/hr/29624>
- [3] <https://cdn11.bigcommerce.com/s-zd63sl4lix/content/img/radiator-hammer-correct.jpg>
- [4] <https://m.media-amazon.com/images/I/81oI18t+1HL.jpg>
- [5] <https://www.fero-term.hr/media/catalog/product/g/1/g18850.jpg?quality=100&bg-color=255,255,255&fit=bounds&height=385&width=385&canvas=385:385>
- [6] <https://patents.google.com/patent/US2115501A/en>
- [7] <https://www.danfoss.com/en/about-danfoss/news/dhs/the-inner-workings-of-the-thermostatic-radiator-valve/>
- [8] <https://patents.google.com/patent/US2593848A/en?q=US2593848A>
- [9] <https://ph pionline.co.uk/feature-articles/trvs-wax-vs-liquid/>
- [10] <https://www.theunderfloorheatingcompany.co.uk/wp-content/uploads/2023/02/white-and-chrome-angled-radiator-TRV-15mm-the-underfloor-heating-company1.jpg>
- [11] <https://www.fero-term.hr/media/catalog/product/g/2/g22166.jpg?quality=100&bg-color=255,255,255&fit=bounds&height=600&width=600&canvas=600:600>
- [12] <https://www.projectorscreenworld.com/blogs/news/what-is-the-difference-between-an-infrared-ir-remote-and-a-radio-frequency-rf-remote>
- [13] <https://digital-strategy.ec.europa.eu/hr/policies/radio-spectrum>
- [14] https://www.researchgate.net/publication/370096536_Internet_of_Things_A_Comprehensive_Overview_on_Protocols_Architectures_Technologies_Simulation_Tools_and_Future_Directions
- [15] <https://www.bluetooth.com/learn-about-bluetooth/key-attributes/range/>
- [16] <https://www.intel.com/content/www/us/en/products/docs/wireless/what-is-bluetooth.html>
- [17] https://www.researchgate.net/publication/324536927_A_Survey_of_Device-to-Device_Communications_Research_Issues_and_Challenges
- [18] <https://csa-iot.org/all-solutions/zigbee/zigbee-direct/>
- [19] <https://www.intel.com/content/www/us/en/products/docs/wireless/2-4-vs-5ghz.html>
- [20] <https://www.silabs.com/wireless/z-wave/global-regions>
- [21] <https://z-wavealliance.org/technology-overview/>
- [22] <https://smart-living.es/zigbee-and-z-wave-explained/>
- [23] <https://www.threadgroup.org/What-is-Thread/Thread-Benefits>

- [24] <https://universaldesign.ie/about-universal-design>
- [25] https://www.soih.hr/pdf/soih_editions/univerzalni_dizajn1.pdf
- [26] <https://pmc.ncbi.nlm.nih.gov/articles/PMC4777049/>
- [27] <https://www.teslasmart.com/tesla-smart-thermostatic-valve-tv500>
- [28] <https://www.teslasmart.com/save-easily-on-energy-tips-on-how-to-use-smart-heating>
- [29] <https://www.svijet-svjetiljki.hr/chytra-termostatska-glava-sa-lcd-zaslonom-gosmart-m30x1-5-2xaa-1-5v-tuya/>
- [30] <https://www.bauhaus.hr/termostatske-glave-i-radijatorski-ventili/radijatorska-termostatska-glava-bluetooth/p/30765935#product-details>
- [31] <https://www.tado.com/gb-en/smart-radiator-thermostat-add-on#2iihV33suxJYArhKjRtYGE>
- [32] <https://play.google.com/store/apps/details?id=com.tado>
- [33] <https://cnwsteele.en.made-in-china.com/product/cOWGTkhVEvWi/China-Tuya-Zigbee-Smart-Radiator-Valve-Trv-Battery-Type-Water-Heating-Smart-Thermostatic-Radiator-Valves.html>
- [34] <https://www.amazon.se/-/en/Thermostat-Programmable-Radiator-Thermostatic-Compatible/dp/B098MTFYQ5>
- [35] <https://www.bosch-smarthome.com/uk/en/products/devices/radiator-thermostat/>
- [36] <https://www.bosch-smarthome.com/uk/en/apps/bosch-smart-home-app/>
- [37] <https://amzn.eu/d/aVwRmjO>
- [38] <https://amzn.eu/d/8WO7VTQ>
- [39] <https://amzn.eu/d/4uEwyd3>
- [40] <https://store.danfoss.com/en/Climate-Solutions-for-heating/Radiator-Thermostats/Radiator-sensors/Room-sensor-eTRV/Radiator-thermostat%2C-Danfoss-Eco%2%84%A2-Bluetooth%2C-Adapter-type%3A-RA%3B-M30/p/014G1001>
- [41] <https://play.google.com/store/apps/details?id=com.danfoss.danfossedco>
- [42] <https://www.teslasmart.com/tesla-smart-thermostatic-valve>
- [43] <https://www.amazon.de/-/en/Shipenophy-Intelligent-Thermostatic-Radiator-M30x1-5mm/dp/B0BFFSKCTK>
- [44] <https://www.amazon.co.uk/Sandy-Beach-Anthracite-Thermostat-Connecting/dp/B09HP2FZBT?th=1>
- [45] <https://uk.hama.com/00176592/hama-smart-radiator-thermostat-for-hama-wlan-heating-control>
- [46] <https://patents.google.com/patent/WO1998037470A1/en?q=EP4180899A1>

- [47] <https://patents.google.com/patent/DE102004060174A1/en?q=EP4180899A1>
- [48] <https://patents.google.com/patent/DE20304439U1/en?q=EP4180899A1>
- [49] <https://patents.google.com/patent/EP2400227A1/en?q=EP4180899A1>
- [50] <https://patents.google.com/patent/DE102010022399A1/en?q=EP4180899A1>
- [51] <https://patents.google.com/patent/DE102013113527A1/en?q=EP4180899A1>
- [52] [https://patents.google.com/patent/EP2988188B1/en?q=\(F24D19%2f1018\)](https://patents.google.com/patent/EP2988188B1/en?q=(F24D19%2f1018))
- [53] <https://patents.google.com/patent/CN108548002A/en?q=EP4180899A1>
- [54] <https://patents.google.com/patent/EP4180899A1/en?q=EP4180899A1>
- [55] [https://patents.google.com/patent/EP3789688B1/en?q=\(F24D19%2f1018\)&page=1](https://patents.google.com/patent/EP3789688B1/en?q=(F24D19%2f1018)&page=1)
- [56] ULRICH, K.T., EPPINGER, S.D.: PRODUCT DESIGN AND DEVELOPMENT; MCGRAW-HILL; 2015. ISBN 978-0-07-802906-6
- [57] Kraut, B.: Strojarski priručnik, Sajema, 2009.
- [58] https://mootio-components.com/metal-pinion-module-0500-teeth-9z-shape-straight_refe_010376.html
- [59] https://mootio-components.com/_refe_003905.html
- [60] https://mootio-components.com/_refe_015517.html
- [61] https://mootio-components.com/_refe_015444.html
- [62] <https://aliexpi.com/yuP5>
- [63] <https://www.harwin.com/products/S7171-45R>
- [64] https://www.alibaba.com/product-detail/Custom-Metal-Plate-Brass-Electrical-Switch_1601132471752.html?spm=a2700.galleryofferlist.normal_offer.d_title.298913a0uTWrZX
- [65] <https://www.ebay.com/itm/122362208315>
- [66] https://www.mootio-components.com/_refe_009092.html
- [67] https://www.mootio-components.com/_refe_000004.html
- [68] <https://www.mcmaster.com/92010A779/>
- [69] <https://www.mcmaster.com/92703A449/>
- [70] <https://www.mcmaster.com/92703A452/>
- [71] https://www.alibaba.com/product-detail/Factory-cheap-customized-size-tn-htn_62482049142.html?spm=a2700.7724857.0.0.189c3901Rxxw82D
- [72] <https://eu.mouser.com/ProductDetail/GCT/USB4715-GF-A?q=vvQtp7zwQdPhXuRDaiXpdQ%3D%3D>
- [73] <https://eu.mouser.com/ProductDetail/GCT/USBTJ-04?q=vvQtp7zwQdPLwvT%2FbmJ4%252Bg%3D%3D>

- [74] <https://eu.mouser.com/ProductDetail/CK/KSC253J-SP-DELTA-LFG?qs=i8QVZAFTkqRm%252BD28PDm3qw%3D%3D>
- [75] https://www.alibaba.com/product-detail/6mm-rotary-encoder-push-button-switch_62017608749.html?spm=a2700.galleryofferlist.normal_offer.d_title.4fe113a0EBf9kk
- [76] https://www.alibaba.com/product-detail/Wholesale-lithium-ion-polymer-flat-lithium_1600635284432.html
- [77] <https://eu.mouser.com/ProductDetail/Inolux/IN-P36ATFR?qs=mAH9sUMRCtsqCD1e6PTB7g%3D%3D>
- [78] https://www.alibaba.com/product-detail/Anti-Slip-Transparent-Rubber-Sound-Dampening_1600132147830.html?spm=a2700.galleryofferlist.wending_right.i9.201c13a0DgEY2u
- [79] <https://eu.mouser.com/ProductDetail/Sensirion/SHTC1?qs=Mn9EN1AKrqOgZpobGSD1iQ%3D%3D>
- [80] <https://www.aliexpress.com/item/33044536486.html>
- [81] https://www.alibaba.com/product-detail/Etched-Filter-Screens-Dust-Proof-Steel_1601259658875.html?spm=a2700.galleryofferlist.normal_offer.d_image.69db13a05Gwz6M

PRILOZI

- I. Intervjui
- II. Tehnička dokumentacija

Prilog I: Intervjui

Korisnik: Ana T.	Grijanje: Na toplanu, termostatske glave	Datum: 30.10.2024.
Tip korisnika: Mlada dob, bez tehničke struke, prosječno zanimanje za tehnologiju		
INTERVJU 1 – Postojeće glave		
Pitanje	Odgovor korisnika	Interpretacija potrebe
Tipičan način korištenja proizvoda (fizički i vizualan efekt)?	<p>Zbog toga što plaćamo grijanje po kvadraturi, a ne po potrošnji, meni su glave cijelo vrijeme otvorene, pogotovo zato što se preko noći ne grije, a volim da mi ujutro bude toplo kad se probudim. Nekada znam spustiti na broj niže, ali to nema pretjeranog učinka jer cijevi od grijanja idu po kući i iz njih jako isijava toplina pa bude prilično vruće. Jačina grijanja se zna mijenjati iz godine u godinu, npr. prošle godine je puno jače grijalo.</p> <p>Kada nikoga nema kod kuće ili kada idemo negdje ljetovati ili zimovati, onda uvijek zatvorimo sve radijatore.</p> <p>Nisam znala da brojevi na glavi predstavljaju određene temperaturne raspone, znala sam samo da što više otvorim glavu, to će mi zrak biti topliji. Informacija o točnoj temperaturi u danom trenutku mi nije bitna, regulirat ću ju ovisno o osobnom osjećaju, a ne po tome koji broj trenutno piše na uređaju za mjerenje/pokazivanje temperature. Meni je podjela od oko dva-tri stupnja na postojećim glavama potpuno u redu – 0,5 stupnjeva je ipak malo previše.</p>	<p>Uređaj omogućava regulaciju temperature u prostoriji.</p> <p>Uređaj omogućava postavljanje perioda grijanja.</p> <p>Uređaj može u potpunosti zatvoriti dotok vode u radiator (radiator se može potpuno zatvoriti). Simboli na uređaju imaju jasno značenje. Simboli na uređaju olakšavaju korištenje uređaja.</p> <p>Korisnik na uređaju može regulirati temperaturu u inkrementima.</p>
Što im se <u>SVIDA</u> na postojećem proizvodu?	Obične glave nemaju brojeve i onda je teže namjestiti temperaturu jer ne znaš koliko trebaš odvrnuti.	Uređaj omogućava lako i brzo namještanje željene temperature.

Što im se NE SVIĐA na postojećem proizvodu?	Prije sam imala obične glave oko kojih je kod ventila bio konac koji se je nakon nekog vremena počeo izvlačiti pa je to ružno izgledalo.	Priključak uređaja na ventil estetski je ugodan (nema vidljivih brtvenih materijala).
Prijedlog poboljšanja postojećeg proizvoda?	Bilo bi zanimljivo da su digitalizirane pa da se brojevi od npr. jedan do pet samo upisuju, a ne da se mora okretati cijela glava. S tim da onda za to ni ne treba glava, može se napraviti nešto drugo.	Uređajem se upravlja pritiskom prsta. Oblik i/ili dimenzije uređaja razlikuju se od onih uobičajenih.
Kakva očekivanja imaju od postojećeg proizvoda?	<p>Očekujem da se glava lako okreće, da je stabilna, da ne može doći do odvrtnja i da ju ne možeš tako lako strgati.</p> <p>Voljela bi da glave možeš sam namjestiti bez da moraš zvati nekoga da ih namjesti.</p>	<p>Za upravljanje uređajem potrebna je mala sila. Uređaj ostaje postojan uslijed višestrukog djelovanja vanjskih sila. Uređaj ostaje sigurno fiksiran na priključak uslijed djelovanja različitih vanjskih sila. Spajanje uređaja na ventil intuitivno je. Uređaj se spaja ručno ili pomoću uobičajenih kućnih alata.</p>
Što misle o funkcionalnosti (...)?	<p>Geofencing – Voljela bih imati tu funkciju ako slučajno otidem na putovanje, a zaboravim isključiti grijanje pa da nemam taj dodatni trošak</p> <p>Otvoren prozor – Prije dok smo plaćali po potrošnji, onda bi ovakvo nešto bilo bitno, ali sad kako plaćamo po kvadraturi, onda je svejedno, ali ja još uvijek imam naviku zatvarati grijanje, dok ostatak ukućana nekada zaboravi tako da bi bilo lijepo da obavijesti jer nekada jednostavno zaboraviš, ne vidiš ili ne registriraš da je prozor otvoren.</p> <p>Brava – sviđa mi se, ali kod mene u stanu nema male djece pa mi nije potrebno</p>	<p>Uređaj obavještava korisnika o stanju grijanja.</p> <p>Uređaj može prepoznati da je prozor otvoren. Uređaj može obavijestiti korisnika o tome da je prozor otvoren. Uređaj može automatski zatvoriti dotok vode u radiator uslijed detekcije otvorenog prozora.</p>

	<p>Zaštita od smrzavanja – bilo bi super to imati, ali mi nemamo problema s tim, tako da nije nužno potrebno</p> <p>Boost – Voljela bih imati tu funkciju jer imam naviku zatvoriti radijator i otvoriti prozor da mi se soba provjetri dok me nema, ali doma ih nitko ne zatvori i otvori grijanje i onda ja dođem doma i smrznem se</p> <p>Glasovno upravljanje – Fora mi je jer ako sam malo dalje od radijatora, ne moram doći skroz do njega pa je onda na taj način lakše</p> <p>Periodi grijanja – Ovo bi bilo odlično jer se ne moraš buditi u hladnoj sobi, a navečer još dok si budan ti bude toplo pa se dok spavaš ugasi.</p> <p>Daljinsko upravljanje – Voljela bih imati tu mogućnost jer mislim da je to jako praktično i ne moram nužno otići doma da bih zatvorila glavu</p>	<p>Uređaj može omogućiti postizanje željene temperature u kratkom vremenu.</p> <p>Uređajem se može daljinski upravljati.</p> <p>Uređaj omogućava postavljanje perioda grijanja.</p> <p>Uređajem se može daljinski upravljati.</p>
--	--	---

INTERVJU 2 – Pametne glave + iskustvo korištenja

Pitanje	Odgovor korisnika	Interpretacija potrebe
<p>Iskustvo korištenja glava A i B? (prijepis događaja)</p>	<p><u>GLAVA A</u> <i>(proučavanje glave)</i> Vidim da se dio na vrhu može okretati. Na prvi pogled ne vidim gdje bi točno baterije išle, ne znam kako doći unutra. Vidim neke strelice na dnu i da postoji zračnost, znači tu bi negdje trebalo ići, ali ne razumijem kako. <i>(čitanje uputa, igranje s glavom i klik)</i> Čula sam neki klik. <i>(okretanje u obje strane i otvaranje)</i> Plus na kućištu za baterije nije jasno označen. <i>(paljenje zaslona)</i> Prvo bih stisnula gumb sa simbolom za postavke, a zatim onaj na kojem piše „AUTO“. <i>(pritiskanje gumba uz klikanje, upalila se je opcija za namještanje vremena i nestala nakon par sekundi)</i> Što bih trebala napraviti kada se ta opcija ugasi, makne sa zaslona? <i>(okretanje regulacijskog kotačića da bi se namjestilo vrijeme i</i></p>	<p>Na uređaju je jasno označeno gdje dolaze baterije.</p> <p>Na uređaju je naznačen smjer otvaranja poklopca kućišta.</p> <p>Smjer postavljanja baterija jasno je označen i vidljiv.</p> <p>Simboli na korisničkom sučelju jasno prenose informaciju o mogućnostima koje simboliziraju.</p>

	<p><i>periodi</i>) Simbol koji se je pojavio nakon namještanja mi ništa ne znači. Čujem nekakvo zujanje, ali ne znam što točno čekam. (<i>pritisakanje različitih gumba i čekanje da se zaslon promijeni</i>) (<i>radni zaslon se je prikazao</i>) Ne znam kako smo postigle da se je prikazao taj radni zaslon.</p> <p><u>GLAVA B</u></p> <p>(<i>proučavanje glave</i>) Ova glava se ne otvara na isti princip kao glava A? (<i>uočavanje simbola</i>) Nešto sam stisnula i poklopac se je otvorio. Vidim oznake za smjer postavljanja baterija. (<i>zaslon se upalio</i>) Uu, lijepo. Simboli koji trenutno trepere na zaslonu mi ništa ne predstavljaju. Čujem zujanje glave. (<i>igranje s glavom</i>) Ovaj kotačić je ustvari regulator, zar ne? Zanimljivo. (<i>zaslon više ne treperi</i>) U redu, što sada? (<i>pokušavanje okretanja glave na manjem promjeru i pritisakanje različitih dijelova glave, na poticaj je uočeno da je regulacijski kotačić ujedno i gumb</i>) Zbog iskustva s glavom A sam pokušala okrenuti na manjem promjeru glavu, također vidjela sam neke tri točkice pa sam mislila da možda ima neke veze s njima. (<i>zaslon opet treperi</i>) (<i>pojava brojeva i okretanje regulacijskog kotačića da bi se namjestila neka temperatura</i>) (<i>brojevi su nestali sa zaslona</i>) Pritisnula sam ponovno gumb i brojevi su se pojavili na zaslonu.</p>	<p>Signale koje daje uređaj moguće je interpretirati bez uputa.</p> <p>Simboli na korisničkom sučelju jasno prenose informaciju o mogućnostima koje simboliziraju.</p> <p>Smjer postavljanja baterija jasno je označen i vidljiv.</p> <p>Signale koje daje uređaj moguće je interpretirati bez uputa.</p> <p>Način ručnog upravljanja uređajem odgovara dosadašnjem iskustvu. Izvedba dijelova uređaja daje jasnu informaciju o tome za što oni služe. Na uređaju je jasno vidljiva razlika između ukrasnih i funkcijskih karakteristika.</p>
<p>Što im se <u>SVIDA</u> na postojećem proizvodu?</p>	<p><u>Glava A</u></p> <p>Sviđa mi se što postoji zvučni signal kada pritisnem gumb da znam da sam ga pritisnula.</p> <p>Veličina brojeva koji prikazuju temperaturu je OK.</p>	<p>Elementi za kontrolu (gumbi, kotačić) daju povratnu informaciju prilikom korištenja. Informacije koje se prikazuju na zaslonu korisničkog sučelja vidljive su s veće udaljenosti.</p>

	<p><u>Glava B</u></p> <p>Otvaranje poklopca je malo lakše. Zaslon je predobar, vizualno je puno ljepši. Sviđa mi se shema sa zaslonom koji svijetli. Sviđa mi se što se pritiskom gumba brojevi pojave na zaslonu, a inače ne svijetli. Veličina brojeva je bolja.</p> <p>Gumb se jako lako pritišće i veći je nego na glavi A.</p> <p>Regulacijski kotačić se glatko okreće.</p> <p>Bolje mi je što regulacijski kotačić nije dio kućišta i što je ispučen van. To što kućište ima prekid mi je lijepo, ali tek nakon što znam kako koristiti glavu.</p>	<p>Poklopac kućišta lako se otvara.</p> <p>Uređaj ima moderan dizajn.</p> <p>Informacije na korisničkom sučelju moguće je prikazati po potrebi.</p> <p>Informacije koje se prikazuju na zaslonu korisničkog sučelja vidljive su s veće udaljenosti.</p> <p>Za upravljanje elementima za kontrolu potrebna je mala sila.</p> <p>Elementi za kontrolu ugodni su za korištenje.</p> <p>Elementi za kontrolu lako su uočljivi i vidljivi.</p> <p>Na uređaju je jasno vidljiva razlika između ukrasnih i funkcijskih karakteristika.</p>
<p>Što im se <u>NE SVIĐA</u> na postojećem proizvodu?</p>	<p><u>Glava A</u></p> <p>Gumbi su preteški za pritiskanje.</p> <p>Otvaranje poklopca za baterije mi je bilo zbunjujuće.</p> <p>Moje glave su postavljane horizontalno pa bi ovaj položaj zaslona bio problematičan.</p> <p>Oblik zaslona mi se ne sviđa – preizdužen je.</p> <p>Brojevi i simboli (izuzev onih za temperaturu) su mi premali.</p>	<p>Za upravljanje elementima za kontrolu potrebna je mala sila.</p> <p>Lako je zaključiti kako se otvara poklopac kućišta.</p> <p>Informacije koje se prikazuju na zaslonu korisničkog sučelju prilagođavaju se različitim orijentacijama uređaja.</p> <p>Elementi korisničkog sučelja fokusirani su na jednom mjestu.</p> <p>Informacije koje se prikazuju na zaslonu</p>

	<p><u>Glava B</u></p> <p>Problem je rupa između regulacijskog kotačića i ostatka kućišta jer se prašina može zavući tamo.</p> <p>Zbunjujuće mi je što kućište nije konstantnog promjer nego ima taj prekid bez ikakve funkcije.</p> <p>Ja više volim jednostavnost tako da mi se glava A općenito manje sviđa jer imam osjećaj da se s njom može dosta više filozofirati jer se na korisničkom sučelju pojavi hrpa ikonica.</p>	<p>korisničkog sučelja vidljive su s veće udaljenosti.</p> <p>Uređaj se lako čisti neovisno o tome postoje li utori.</p> <p>Na uređaju je jasno vidljiva razlika između ukrasnih i funkcijskih karakteristika.</p> <p>Dizajn uređaja jednostavnih je linija i oblika (jednostavan dizajn).</p> <p>Na zaslonu korisničkog sučelja prikazuju se samo najbitnije/najosnovnije informacije.</p>
<p>Prijedlog poboljšanja postojećeg proizvoda?</p>	<p><u>Glava A</u></p> <p>Više bih voljela da su gumbi na dodir, a ne na pritiskanje.</p> <p>Mislim da bi bilo bolje kada bi shema boja bila kao na digitalnoj pećnici – veći kontrast i izražajniji brojevi.</p> <p><u>Glava B</u></p> <p>Mislim da bi bilo bolje kada bi se zaslon podignuo na sredinu glavu i povećao.</p>	<p>Uređajem se upravlja pritiskom prsta.</p> <p>Informacije na zaslonu korisničkog sučelja lako su uočljive.</p> <p>Informacije koje se prikazuju na zaslonu korisničkog sučelja vidljive su s veće udaljenosti.</p> <p>Informacije koje se prikazuju na zaslonu korisničkog sučelja vidljive su s veće udaljenosti.</p> <p>Elementi korisničkog sučelja simetrično su postavljeni.</p>

	<p>Ja bih pojednostavnila dizajn tako da ne bude podjele tijela na dva promjera i da nema tri točkice, isključivo zato što nemaju nikakvu funkciju.</p>	<p>Na uređaju je jasno vidljiva razlika između ukrasnih i funkcijskih karakteristika.</p>
<p>Kakva očekivanja imaju od postojećeg proizvoda?</p>	<p>Voljela bih da se čuje neki zvučni signal neovisno o tome jesu li gumbi fizički kao na glavi A ili samo na dodir.</p> <p>Očekujem da glave dugo traju, odnosno da budu kvalitetne i da imam neku razumnu garanciju, npr. par godina i jednostavno da su siguran proizvod koji neće eksplodirati ili tako nešto.</p> <p>Voljela bih da mi baterije traju cijelu zimu i možda bi bilo bolje da su punjive nego da ih moram stalno kupovati.</p>	<p>Elementi za kontrolu (gumbi, kotačić) daju povratnu informaciju prilikom korištenja.</p> <p>Uređaj se može koristiti dugi niz godina bez potrebe za popravcima.</p> <p>Uređaj je siguran za korištenje.</p> <p>Uređaj može raditi cijelu sezonu grijanja bez potrebe za mijenjanjem baterija.</p> <p>Baterije su punjive.</p>
<p>Bi li zamijenili svoje postojeće glave pametnima <u>BEZ</u> da znaju detalje? Zašto?</p>	<p>Voljela bi ih zamijeniti pametnim glavama zbog svih funkcionalnosti koje imaju, znači da su pametne, da se njima može upravljati s udaljenosti, mislim da je to odlična prednost u odnosu na klasične glave.</p>	<p>Uređajem se može daljinski upravljati.</p> <p>Uređaj ima funkcionalnosti koje obične i termostatske glave nemaju.</p>
<p>Bi li zamijenili svoje postojeće glave pametnima da znaju detalje? Zašto?</p>	<p>Onda ih ipak ne bi zamijenila jer ništa od svih ovih dodatnih funkcija nužno ne trebam, zatvaram ih i otvaram kako hoću rukom. Bilo bi lijepo imati sve navedene funkcionalnosti, ali jednostavno je previše kompliciranja u vezi obične glave na radijatoru, a i cijena je isto problem. Mislim da dok god je sve to toliko komplicirano što se tiče dodatne opreme da bi one radile, nema toga što bi me nagnalo da ih promijenim.</p>	<p>Uređaj radi samostalno bez dodatnih jedinica.</p> <p>Uređaj se lako pušta u rad.</p> <p>Uređaj ima prihvatljivu cijenu.</p> <p>Uređaj omogućuje lako i brzo postavljanje režima grijanja.</p>

Korisnik: Ivor S.	Grijanje: Na toplanu, termostatske glave / na plin,	Datum: 30.10.2024.
Tip korisnika: Mlada dob, tehničke struke, zanimanje za tehnologiju i dobro znanje o njoj		
INTERVJU 1 – Postojeće glave		
Pitanje	Odgovor korisnika	Interpretacija potrebe
Tipičan način korištenja proizvoda?	<p>Trenutno živim u malom stanu i tamo prolazi cijev iz toplane tako da je kod mene stalno vruće i praktički nikada ne diram glave.</p> <p>Kod kuće u sobi kad mi je hladno stavim glavu na šest, a kad se soba dovoljno zagrije, smanjim na npr. četiri, ali inače imamo sve spojeno na pametni termostat koji regulira temperaturu u kući, glave su cijelo vrijeme u potpunosti otvorene. Ne koristim ih za regulaciju temperature, nego za to koliko brzo želim da mi se soba zagrije. Volio bih doći doma u toplu sobu, ali nema smisla da ju cijeli dan grijem ako me 90% vremena nema u njoj, radije sam neko vrijeme na hladnome.</p> <p>Nisam znao koje temperature predstavljaju brojevi na termostatskim glavama, ali mi to nije bitno jer ih reguliram po osjećaju. Ako već moram birati, radije bih da pišu točno temperature jer bih ih mogao bolje i brže namjestiti, iako znam da ti brojevi ne bi prikazivali točnu temperaturu u kući, već su više neka referenca i simbolika. Nije mi bitno jesu li na glavi „točne“ temperature, brojevi od jedan do šest ili nekakvi drugi simboli dok god postoji mogućnost da se temperatura precizno namjesti.</p>	<p>Uređaj omogućava regulaciju temperature.</p> <p>Uređaj omogućava regulaciju brzine zagrijavanja.</p> <p>Uređaj omogućava postavljanje perioda grijanja.</p> <p>Simboli na uređaju imaju jasno značenje.</p> <p>Uređaj prikazuje temperaturu prostorije.</p> <p>Uređaj daje jasnu informaciju o temperaturi koja se može očekivati u prostoriji.</p> <p>Uređaj omogućava precizno namještanje temperature.</p> <p>Simboli na uređaju olakšavaju korištenje uređaja.</p>

<p>Što im se <u>SVIDA</u> na postojećem proizvodu?</p>	<p>Veličina glave koja je savršena za rukovanje njome.</p>	<p>Uređaj je ugodan za rukovanje.</p>
<p>Što im se <u>NE SVIDA</u> na postojećem proizvodu?</p>	<p>Plastika na glavama prilično lagano puca. Način na koji glave mjere temperaturu – smatram da je senzor preblizu radijatoru, a temperatura je puno drugačija na drugom kraju sobe koji je najudaljeniji od radijatora. Prevelike su i previše stoje izvan samog radijatora.</p> <p>Ne sviđaju mi se prorezi na termostatskim glavama jer ih je teško čistiti, a prljavština se skuplja u njima.</p> <p>Sve glave su samo bijele.</p>	<p>Kućište uređaja izdržljivo je i otporno na slučajne udarce.</p> <p>Uređaj precizno mjeri temperaturu u prostoriji.</p> <p>Uređaj je malih dimenzija.</p> <p>Uređaj se nalazi unutar prostora radijatora i njegovih dijelova.</p> <p>Uređaj se lako čisti neovisno o tome postoje li utori.</p> <p>Uređaj je dostupan u više boja.</p>
<p>Prijedlog poboljšanja postojećeg proizvoda?</p>	<p>Prorezi na termostatskim bi mogli biti veći da se lakše čiste.</p> <p>Trebao bi postojati veći izbor boja glava.</p> <p>Mogle bi biti dvije vrste kotačića za regulaciju, jedan kojim bi se regulirala temperatura, i drugi kojim bi se određivala otvorenost, odnosno brzina zagrijavanja.</p> <p>Senzori za mjerenje temperature bi trebali biti udaljeniji od samog radijatora, a ne na samoj glavi, rekao bih da je termostat po tome buno bolji i točniji.</p> <p>Ako izađeš van iz kuće ili glava primijeti da si izašao izvan nekog određenog radijusa, javi ti stanje termostata.</p> <p>Kada bih mogao upravljati glavom preko mobitela, smanjio bih cijelu glavu jer u tom slučaju ne bi imalo smisla da ona bude toliko</p>	<p>Funkcijski utori dovoljno su veliki da omogućuju lako čišćenje.</p> <p>Uređaj je dostupan u više boja.</p> <p>Uređaj omogućava regulaciju temperature.</p> <p>Uređaj omogućava regulaciju brzine zagrijavanja.</p> <p>Uređaj precizno mjeri temperaturu.</p> <p>Uređaj može na daljinu obavijestiti korisnika o stanju grijanja.</p> <p>Uređaj je ugodan za rukovanje.</p>

	<p>velika. Međutim, njome bi onda vjerojatno bilo teže upravljati starijim osobama.</p> <p>Temperaturna podjela bi trebala imati korak od barem jednog stupnja, ako ne i 0,5 – finija podjela omogućuje precizniji odabir i lakše se dođe do željene temperature.</p>	<p>Uređaj je prikladan za korištenje svim dobnim uzrastima.</p> <p>Korisnik na uređaju može regulirati temperaturu u inkrementima.</p> <p>Uređaj omogućava precizno namještanje temperature.</p> <p>Uređaj omogućava lako i brzo namještanje željene temperature.</p>
<p>Kakva očekivanja imaju od postojećeg proizvoda?</p>	<p>Prihvatljiva cijena.</p> <p>Lagana montaža bez puno rukovanja s njima, bez da se neke stvari moraju micati itd.</p>	<p>Uređaj ima prihvatljivu cijenu.</p> <p>Uređaj se lako spaja na ventil.</p> <p>Uređaj se postavlja ručno i/ili pomoću uobičajenih kućnih alata.</p> <p>Uređaj se brzo spaja na ventil.</p>
<p>Što misle o funkcionalnosti (...)?</p>	<p>Geofencing – Jako mi se sviđa ta funkcionalnost jer sam ja osoba koja inače sve nekoliko puta sve provjerava.</p> <p>Otvoren prozor – Ja u stanu cijelo vrijeme imam otvoren prozor jer je jako vruće tako da mi to nije bitno, ali recimo kod kuće zatvaramo grijanje ako otvorimo prozor tako da bi to isto bila u redu funkcionalnost.</p> <p>Brava – Mislim da nije krajnje potrebno, ali bilo bi lijepo imati jer nije da si dijete može išta napraviti s time, može samo promijeniti koliko se kuća grije.</p> <p>Zaštita od smrzavanja – Mislim da bi definitivno trebala nekakva takva mogućnost. Doma imamo pumpu za plin koju smo prije uvijek morali ugaziti kad smo preko zime išli negdje jer bi se smrznula.</p>	<p>Uređaj može na daljinu obavijestiti korisnika o stanju grijanja.</p> <p>Uređaj može prepoznati da je prozor otvoren.</p> <p>Uređaj može obavijestiti korisnika o tome da je prozor otvoren.</p> <p>Elementi za kontrolu mogu se zaštititi od slučajnih dodira.</p> <p>Uređaj sprječava zamrzavanje vode u radijatoru.</p>

	<p>Boost – To mi je isto jedna od bitnijih funkcija koje bih volio da glava ima, kao što sam već i rekao.</p> <p>Glasovno upravljanje – Nisam baš ljubitelj glasovne kontrole općenito, ne volim mikrofone u svakom dijelu kuće.</p> <p>Periodi grijanja – Bilo bi lijepo imati tu mogućnost pa da npr. dok sam budan mi bude cijelo vrijeme toplo, a onda se tijekom noći isključi/uključi</p> <p>Daljinsko upravljanje – Volio bih imati tu mogućnost, mislim da bi tako bilo i najlakše upravljati i rukovati svim prije spomenutim mogućnostima</p>	<p>Uređaj može omogućiti postizanje željene temperature u kratkom vremenu.</p> <p>Uređaj je moguće koristiti u privatnim prostorima bez narušavanja privatnosti.</p> <p>Uređaj omogućava postavljanje perioda grijanja.</p> <p>Uređajem se može daljinski upravljati.</p> <p>Uređaj omogućuje lagano upravljanje različitim funkcionalnostima.</p>
--	---	--

INTERVJU 2 – Pametne glave + iskustvo korištenja

Pitanje	Odgovor korisnika	Interpretacija potrebe
<p>Iskustvo korištenja glava A i B? (prijepis događaja)</p>	<p><u>GLAVA A</u> <i>(proučavanje glave)</i> Ne znam što sam točno napravio, slučajno se je otvorio poklopac. Moram pogledati kako se stavljaju baterije jer svaki put zaboravim koji kraj ide gdje. Ovdje su opruge iz nekog razloga obje na istoj strani zbog čega sam zbunjen. <i>(proučavanje kako funkcionira mehanizam poklopca i uspješno (?) zatvaranje)</i> <i>(paljenje zaslona)</i> Simboli koji trenutno trepere na zaslonu mi ništa ne predstavljaju. Prvo bih stisnuo gumb sa simbolom za postavke, a zatim onaj na kojem piše „AUTO“. <i>(poklopac se je slučajno izvukao jer nije bio dobro zaključan)</i> <i>(pritiskanje gumba uz klikanje, upalila se je opcija za namještanje vremena)</i> Pritiskanjem različitih gumba ništa se ne događa. Ne znam što bih točno trebao napraviti. <i>(na poticaj okreće regulacijski kotačić da bi se namjestilo vrijeme i periodi)</i> Što ja točno sada namještam kada okrećem</p>	<p>Kućište uređaja zaštićeno je od slučajnog otvaranja. Smjer postavljanja baterija jasno je označen. Oznake za smjer postavljanja baterija odgovaraju uobičajenim oznakama. Signale koje daje uređaj moguće je interpretirati bez uputa. Simboli na korisničkom sučelju jasno prenose informaciju o mogućnostima koje simboliziraju. Izvedba dijelova uređaja daje jasnu informaciju o tome za što oni služe.</p>

	<p>taj kotačić? Sada kada sam gotov samo stisnem gumb za postavke ili? Simbol koji se je pojavio nakon namještanja mi ništa ne znači. (<i>pritisakanje različitih gumba i čekanje da se zaslon promijeni</i>) (<i>radni zaslon se je prikazao</i>)</p> <p><u>GLAVA B</u> <i>(proučavanje glave, pritisakanje dijela za otpuštanje mehanizma i otvaranje glave)</i> (<i>prilikom zatvaranja, poklopac je krivo okrenut i to nije bilo primijećeno</i>) (<i>zaslon se upalio i treperi</i>) Simboli koji trenutno trepere na zaslonu mi ništa ne predstavljaju. (<i>zaslon više ne treperi</i>) (<i>pritisakanje gumba i proučavanje glave</i>) Mogu li uopće išta kontrolirati ako nemam aplikaciju? (<i>zaslon treperi</i>) Trebali li glavi neko vrijeme da se zagrije ili? (<i>pojava brojeva i okretanje regulacijskog kotačića da bi se namjestila neka temperatura</i>) (<i>pojava simbola u obliku vatre i daljnje pritisakanje gumba</i>) Je li taj gumb zaključavanje ili možda <i>boost</i> pa je zato vatra? (<i>okretanje kotačića</i>) Zašto se pojavio „ON“ na zaslonu? (<i>ukazivanje na to da postoji i „ON“ i „OFF“</i>) (<i>brojevi su nestali sa zaslona, samostalno je pritisnut gumb i opet su se pojavili</i>)</p>	<p>Signale koje daje uređaj moguće je interpretirati bez uputa.</p> <p>Način zatvaranja poklopca kućišta jednoznačno je određen.</p> <p>Signale koje daje uređaj moguće je interpretirati bez uputa.</p> <p>Signale koje daje uređaj moguće je interpretirati bez uputa.</p>
<p>Što im se <u>SVIDA</u> na postojećem proizvodu?</p>	<p><u>GLAVA A</u> Zvuk pri pritisku gumba mi je OK. Veličina brojeva je OK.</p> <p><u>GLAVA B</u></p>	<p>Elementi za kontrolu (gumbi, kotačić) daju povratnu informaciju prilikom korištenja. Informacije koje se prikazuju na zaslonu korisničkog sučelja jasne su i vidljive.</p>

	<p>Način otvaranja poklopca kućišta je ljepše definiran, bolje objašnjen i manje kompliciran.</p> <p>Zaslon ima puno bolju vidljivost. Veličina brojeva je puno bolja.</p> <p>Regulacijski kotačić se puno bolje okreće.</p> <p>Sviđa mi se oblik glave (u odnosu na glavu A). Neutralnija boja. Veličina gumba.</p> <p>Cjelokupno rješenje u smislu da se ta glava kontrolira preko aplikacije pa onda na sebi samoj nema toliko nepotrebnih mogućnosti.</p>	<p>Simboli na uređaju imaju jasno značenje.</p> <p>Poklopac kućišta lako se otvara.</p> <p>Informacije na korisničkom sučelju lako su uočljive.</p> <p>Informacije koje se prikazuju na zaslonu korisničkog sučelja vidljive su s veće udaljenosti.</p> <p>Elementi za kontrolu (gumbi, kotačić) ugodni su za korištenje.</p> <p>Uređaj ima moderan dizajn.</p> <p>Uređaj je neprimjetan.</p> <p>Elementi za kontrolu (gumbi, kotačić) omogućavaju lagan prihvata.</p> <p>Na korisničkom sučelju nalaze se samo najosnovnije mogućnosti.</p>
<p>Što im se <u>NE SVIĐA</u> na postojećem proizvodu?</p>	<p><u>GLAVA A</u></p> <p>Način otvaranja i zatvaranja poklopca koji je kao <i>puzzle</i>.</p> <p>Ne sviđaju mi se gumbi i kako su definirani u odnosu na funkcije koje imaju kada ih se pritisne.</p> <p>Nisam primijetio dok mi se nije ukazalo na to da se gornji dio glave treba okretati, ne izgleda kao dizajn kotačića za reguliranje i teško bi se okretao s mokrim rukama jer je gladak.</p>	<p>Poklopac kućišta lako se otvara.</p> <p>Lako je zaključiti kako se otvara poklopac kućišta.</p> <p>Simboli na korisničkom sučelju jasno prenose informaciju o mogućnostima koje simboliziraju.</p> <p>Izvedba dijelova uređaja daje jasnu informaciju o tome za što oni služe.</p> <p>Elementi za kontrolu (gumbi, kotačić)</p>

	<p>Izgleda prilično jeftino, ne samo u odnosu na glavu B, nego i u odnosu na obične termostatske i ručne glave.</p> <p>Radni zaslon je prenatrpan svime.</p> <p>I iz manje daljine je loša vidljivost kada osoba stoji, moram doći blizu da bih vidio kolika je temperatura.</p> <p>Ne sviđa mi se „plastični“ osjećaj prilikom rukovanja i osjećaj kao da plastika struže po plastici.</p> <p>Plastični prsten kojim se spaja na ventil.</p> <p>Čista bijela boja.</p> <p>Samo korisničko sučelje mi se također ne sviđa jer ne razumijem zašto tamo postoji toliko mogućnosti, ako se glava spaja na aplikaciju u kojoj se onda regulira svima njima.</p> <p><u>GLAVA B</u></p> <p>Dizajn regulacijskog kotačića jer je dio za prihvat premali.</p> <p>Podjela kućišta na dva različita radijusa koja nema nikakvu funkciju.</p>	<p>onemogućavaju proklizavanje prilikom prihvata.</p> <p>Uređaj daje dojam kvalitetnog proizvoda.</p> <p>Zaslon korisničkog sučelja jasno je i prikazuje najbitnije informacije.</p> <p>Informacije koje se prikazuju na zaslonu korisničkog sučelja vidljive su s veće udaljenosti.</p> <p>Uređaj je ugodan za rukovanje.</p> <p>Komponente uređaja otporne su na visoke temperature.</p> <p>Uređaj je otporan na različite vanjske sile prilikom montaže.</p> <p>Uređaj je neprimjetan.</p> <p>Uređaj je dostupan u više boja.</p> <p>Korisničko sučelje sadrži samo najosnovnije mogućnosti.</p> <p>Elementi za kontrolu (gumbi, kotačić) omogućavaju lagan prihvat.</p> <p>Na uređaju je jasno vidljiva razlika između ukrasnih i funkcijskih karakteristika.</p>
--	---	---

	<p>To što su adapteri plastični.</p> <p>Nepotrebno su velike.</p> <p>Općenito mi je intuitivnije primiti cijelu glavu i okretati ju cijelu nego imati neki manji dio koji se okreće.</p>	<p>Komponente uređaja otporne su na visoke temperature.</p> <p>Uređaj je minimalnih mogućih dimenzija.</p> <p>Elementi za kontrolu (gumbi, kotačić) intuitivni su za korištenje.</p> <p>Izvedba dijelova uređaja daje jasnu informaciju o tome za što oni služe.</p> <p>Način ručnog upravljanja uređajem odgovara dosadašnjem iskustvu.</p>
<p>Prijedlog poboljšanja postojećeg proizvoda?</p>	<p><u>GLAVA B</u></p> <p>Brojevi na korisničkom sučelju trebali bi se moći okrenuti ovisno o tome u kojem se položaju postavi glava.</p> <p>Bilo bi bolje kada na regulacijskom kotačiću ne bi bilo uzvišenja/kosine nego kad bi bila samo rebra.</p> <p>Kada bi gumb bio za pokretanje opcije <i>boost</i> ili kada bi se držanjem tog gumba otvorila podjela da možeš odabrati brzinu zagrijavanja od jedan do šest.</p> <p>Volio bih da postoji više boja u kojima ih se može kupiti, npr. četiri različite boje.</p> <p>Smanjio bih veličinu glava npr. korištenjem AAA baterija ili tri AAA baterije umjesto trenutne dvije AA.</p> <p>Umjesto toga da se miče poklopac, moglo bi se napraviti nešto kao <i>battery pack</i> koji bi se onda cijeli vadio van ili napraviti nekakav <i>quick release</i> dijela ili cijele glave pa da se ona cijela stavi na punjač.</p> <p>Za starije ljude i one koji nemaju pametne kuće bi možda bilo dobro da postoji</p>	<p>Informacije koje se prikazuju na zaslonu korisničkog sučelju prilagođavaju se različitim orijentacijama uređaja.</p> <p>Elementi za kontrolu (gumbi, kotačić) omogućavaju lagan prihvata.</p> <p>Uređaj omogućava regulaciju brzine zagrijavanja.</p> <p>Uređaj je dostupan u više boja.</p> <p>Uređaj je malih dimenzija.</p> <p>Baterije se mogu umetati bez skidanja poklopca.</p> <p>Uređaj normalno funkcionira bez baterija.</p> <p>Uređaj se može puniti.</p>

	<p>mogućnost da se umjesto na mobitel, one spajaju na neki zaslon kojeg mogu staviti negdje u kuću.</p> <p>Na samoj glavi bi se trebale nalaziti samo najbitnije i osnovne funkcije, za mene bi to bila regulacija temperature (dakle kotačić) i <i>boost</i>, npr. da postoji neki gumb za njega. Ne mora nužno ni imati zaslon, bilo bi dovoljno i da samo uokolo ima podjelu za regulaciju. Volio bih da postoje dva kotačića za regulaciju, jedan za temperaturu, drugi za <i>boost</i>, pa ako su na glavi B već napravili taj prijelaz, mogao bi onda taj prednji dio biti za npr. <i>boost</i>, a već postojeći kotačić ostane za temperaturu ili obrnuto.</p>	<p>Uređajem se može upravljati preko dodatnog zaslona.</p> <p>Uređaj je prikladan za korištenje svim dobnim uzrastima.</p> <p>Na korisničkom sučelju nalaze se samo najosnovnije mogućnosti.</p> <p>Uređaj omogućava regulaciju temperature.</p> <p>Uređaj omogućava jasnu regulaciju temperature.</p> <p>Uređaj omogućava regulaciju brzine zagrijavanja.</p>
<p>Kakva očekivanja imaju od postojećeg proizvoda?</p>	<p>Očekujem određenu dugotrajnost jer znam da novi proizvodi traju po dvije godine, a nakon toga ih možeš ih baciti.</p> <p>Očekujem što manje nebitnih stvari na njoj samoj, a što robusniji dizajn.</p> <p>Baterija bi trebala trajati minimalno mjesec-dva, a šest mjeseci bi bilo savršeno. U redu je da nisu punjive jer mislim da se ne isplati kupovati cijelu stanicu za punjenje i da je jednostavnije samo jednom u sezoni kupiti novo pakiranje baterija.</p> <p>Ne bih volio da zaslon tipa kao kod glave B cijelo vrijeme svijetli.</p>	<p>Uređaj se može koristiti dugi niz godina bez potrebe za popravcima.</p> <p>Na korisničkom sučelju nalaze se samo najosnovnije mogućnosti.</p> <p>Uređaj ostaje postojan uslijed višestrukog djelovanja vanjskih sila.</p> <p>Uređaj može raditi cijelu sezonu bez potrebe za mijenjanjem baterija.</p> <p>Baterije su jednokratne.</p> <p>Informacije na korisničkom sučelju moguće je prikazati po potrebi.</p>

<p>Bi li zamijenili svoje postojeće glave pametnima <u>BEZ</u> da znaju detalje? Zašto?</p>	<p>Sada trenutno ne jer ih ne koristim, ali u budućnosti kad bih imao svoju kuću, stavio bih ih možda barem par nekih najjeftinijih kao što je glava A čisto zbog automatizacije svega.</p>	<p>Uređaj omogućava automatizaciju grijanja.</p>
<p>Bi li zamijenili svoje postojeće glave pametnima da znaju detalje? Zašto?</p>	<p>Ovisi o tome koliko bih mi ih trebalo, ali za glavne radijatore bih ih definitivno kupio. Da sam u nekom manjem stanu, kupio bih jednu za neki središnji radiator. Još bih, da postoji, uzeo i neki zaslon koji bi mi bio na ulazu u stan da odmah mogu odabrati sve što želim da se grije i kako da se grije. U kući bih već razmislio između tih glava i pametnog termostata jer je volumen grijanja puno veći tako da bi prevagnulo ono što je jeftinije. Osim toga, mi imamo dva releja za Wi-Fi kod kuće i npr. moja soba je točno na mjestu gdje se oba signala križaju tako da malo lovi signal od jednog, a malo od drugog.</p>	<p>S više uređaja može se upravljati preko jednog centralnog zaslona.</p> <p>Uređaj ima prihvatljivu cijenu.</p> <p>Uređaj normalno funkcionira bez povezivanja na Internet.</p>

Korisnik: Tatjana BŽ	Grijanje: Peć na drva, termostatske i obične glave	Datum: 29.10.2024.
Tip korisnika: Srednja dob, bez tehničke struke, prosječno zanimanje za tehnologiju		
INTERVJU 1 – Postojeće glave		
Pitanje	Odgovor korisnika	Interpretacija potrebe
Tipičan način korištenja proizvoda?	<p>Glave uopće ne diram jer sve reguliram na termostatu peći na drva, one su cijelo vrijeme potpuno otvorene u cijeloj kući. Ako mi slučajno bude vruće, jednostavno stavim manje drva jer nema smisla zatvarati glavu, a stavljati jednaku količinu drva u peć. Mogla bih staviti i manje drva u peć i malo zatvoriti glave, ali previše je posla hodati do svake glave i mijenjati otvorenost. Ako smo svi kod kuće, onda normalno grijemo, a ako nismo svi, onda grijemo manje ili jače, ovisno o tome tko je, a tko nije kod kuće.</p> <p>Nisam znala koji točno temperaturni raspon određeni broj predstavlja, ali znala sam da predstavljaju određenu otvorenost ventila. Na termostatu imam podjelu s korakom od jednog stupnja, ali ne koristim toliko finu podjelu, bilo bi mi dovoljno i da je podjela po pet stupnjeva. Međutim, taj termostat ne prikazuje trenutnu temperaturu u kući nego temperaturu vode u peći koja je, naravno, viša.</p> <p>Više bi voljela da na glavi pišu točne temperature, ali to ne utječe na moju sposobnost da postavim temperaturu koja mi odgovara jer ću ju postaviti ovisno o trenutnom osjećaju.</p>	<p>S više uređaja moguće je upravljati s jednog mjesta. Uređaj ima mogućnost regulacije temperature. Uređaj omogućava postavljanje perioda grijanja.</p> <p>Simboli na uređaju imaju jasno značenje.</p> <p>Korisnik na uređaju može regulirati temperaturu u inkrementima.</p> <p>Uređaj prikazuje temperaturu prostorije.</p>
Što im se <u>SVIĐA</u> na postojećem proizvodu?	Što se tiče termostata, sviđa mi se to što ima točno brojeve napisane i to što je jednostavan i na vidljivom mjestu.	Uređaj omogućava jasnu regulaciju temperature. Uređaj je jednostavan za shvatiti/koristiti.

	<p>Za razliku od običnih glava, termostatske imaju brojeve po sebi pa je lako vidjeti koliko je ventil otvoren.</p> <p>Oblik glave prikladan za ruku i rukovanje.</p> <p>Obične glave manje su i decentnije.</p>	<p>Uređaj daje jasnu informaciju o temperaturi koja se može očekivati u prostoriji.</p> <p>Uređaj je ugodan za rukovanje.</p> <p>Uređaj je manjih dimenzija.</p> <p>Uređaj je neprimjetan.</p>
<p>Što im se <u>NE SVIDA</u> na postojećem proizvodu?</p>	<p>Igla stalno zapinje.</p> <p>Estetski mi se ne sviđaju postojeće glave.</p> <p>Termostatske glave su prevelike.</p>	<p>Uređaj sprječava zapinjanje igle ventila.</p> <p>Uređaj ima moderan dizajn.</p> <p>Uređaj je manjih dimenzija.</p>
<p>Prijedlog poboljšanja postojećeg proizvoda?</p>	<p>Voljela bih da se glava možda može pomaknuti, saviti prema dolje kada se ne koristi tako da ne stoji toliko van i da umjesto toga bude između cijevi i radijatora.</p> <p>S obzirom na to da volim ravne linije, voljela bih da postoje pravokutne glave, neovisno o tome što ne bi bile udobne za rukovanje.</p> <p>Voljela bih da budu što manje primjetne.</p> <p>Bilo bi dobro da postoje zvučni signali kad se glava okreće za osobe koje su slijepe.</p>	<p>Uređaj se može sakriti od pogleda kada se ne koristi.</p> <p>Uređaj se nalazi unutar prostora radijatora i njegovih dijelova.</p> <p>Oblik uređaja razlikuje se od uobičajenog.</p> <p>Dizajn uređaja jednostavnih je linija i oblika (jednostavan dizajn).</p> <p>Uređaj je neprimjetan.</p> <p>Elementi za kontrolu (gumbi, kotačić) daju povratnu informaciju prilikom korištenja.</p>
<p>Kakva očekivanja imaju od postojećeg proizvoda?</p>	<p>Očekujem da funkcioniraju i da rade ono za što su namijenjene.</p>	<p>Uređaj omogućava regulaciju temperature u prostoriji.</p> <p>Uređaj regulira protok vode u radijatoru.</p>

<p>Što misle o funkcionalnosti (...)?</p>	<p>Geofencing – Iako mislim da mi ne bi trebalo stalno, voljela bih imati tu funkcionalnost jer nekada čovjek zna biti pod jako velikim stresom da jednostavno zaboravi isključiti grijanje ili napraviti neke druge stvari.</p> <p>Otvoren prozor – Nije mi potrebno jer ne živim u nekoj posebno velikoj kući, tako da ako mi je i otvoren, to ću jednostavno vidjeti ili ću osjetiti da mi je hladno.</p> <p>Brava – Mislim da je to dobra ideja jer radim s osnovnoškolskom djecom i oni stalno rade spačke, a kamoli ne mala djeca kod kuće.</p> <p>Zaštita od smrzavanja – Po istom principu kao i za <i>geofencing</i>, mislim da bi bilo dobro da se glava sama otvori ili mene obavijesti da sam ju zaboravila otvoriti kada je hladno, a mi smo recimo otišli na zimovanje.</p> <p>Boost – Nije mi toliko potrebno, neću umrijeti ako malo pričekam da mi se kuća zagrije.</p> <p>Glasovno upravljanje – Sviđa mi se ta ideja, ali kada bi jedinica za prepoznavanje glasa bila integrirana u samu glavu, a ne kada bi trebala kupiti dodatnu jedinicu. Bilo bih mi i u redu kada bi trebala doći samo do vrata sobe da bih me glava čula što govorim – u tom slučaju glave onda uopće ne bi trebale izgledati ovako kako sada izgledaju, ali to je pak problem za nijeme osobe koje moraju imati fizičku jedinicu</p> <p>Periodi grijanja – to je dobra mogućnost, ali ja nemam potrebu za time jer su mi radijatori cijelo vrijeme otvoreni</p> <p>Daljinsko upravljanje – Inače nemam potrebe za time, ali ako sam trenutno bolesna pa mi je teško hodati ili upravo gledam zanimljiv program na televiziji, bilo bi korisno imati tu mogućnost, više da bude tamo za svaki slučaj.</p>	<p>Uređaj može na daljinu obavijestiti korisnika o stanju grijanja.</p> <p>Uređaj se može prilagoditi osobnim potrebama različitih ljudi.</p> <p>Elementi za kontrolu mogu se zaštititi od slučajnih dodira.</p> <p>Uređaj sprječava zamrzavanje vode u radijatoru.</p> <p>Uređaj može obavijestiti korisnika o tome da postoji opasnost od zamrzavanja vode u radijatoru.</p> <p>Uređajem se može upravljati glasom.</p> <p>Uređaj se može prilagoditi osobnim potrebama različitih ljudi.</p> <p>Uređajem se može daljinski upravljati.</p>
---	--	---

INTERVJU 2 – Pametne glave + iskustvo korištenja		
Pitanje	Odgovor korisnika	Interpretacija potrebe
<p>Iskustvo korištenja glava A i B? (prijepis događaja)</p>	<p><u>GLAVA A</u> <i>(proučavanje glave) Vidim da na dnu nedostaju neki dijelovi, ali ne vidim baš dobro jer nemam naočale. (regulacijski je kotačić slučajno odvojen od ostatka kućišta) (ukazano je na strelicu, istovremeno je uspješno maknut poklopac) Nije bilo posebno fizički teško otvoriti poklopac. (postavljanje baterija) Simboli koji trenutno trepere na zaslonu mi ništa ne predstavljaju. Prvo bih stisnula gumb sa simbolom za postavke, a zatim onaj na kojem piše „AUTO“. Najlogičnije mi je da će postavljanje temperature biti na postavkama gdje valjda postoje razne mogućnosti pa bih tražila gdje je ta opcija. (poklopac se je slučajno izvukao prilikom pritiskanja gumba jer nije bio dobro zaključan – ovo se je događalo nekoliko puta) (nije se čulo klikanje i ništa se nije dogodilo) Ne znam zašto se ništa ne pojavljuje kada sam stisnula. Aha, to treba jače stisnuti da se čuje zvuk? (upalila se je opcija za namještanje vremena) Opet bih probala stisnuti neki gumb. (na poticaj okreće regulacijski kotačić da bi se namjestilo vrijeme i periodi) Sad trebam to nekako potvrditi. (pritiskanje gumba za potvrdu, nije namješten period grijanja) (s obzirom da se ništa dalje nije događalo, bilo je pretpostavljeno da je to kraj mogućnosti za upravljanjem – nakon nekog vremena se je pojavio radni zaslon)</i></p> <p><u>GLAVA B</u> <i>(proučavanje glave, pritiskanje dijela za otpuštanje mehanizma i otvaranje glave) (zaslon se upalio i treperi) Sviđa mi se prvi</i></p>	<p>Simboli na uređaju imaju jasno značenje. Simboli na glavi dobro su vidljivi. Rastavljivi dijelovi uređaja zaštićeni su od slučajnog odvajanja. Poklopac kućišta lako se otvara. Signale koje daje uređaj moguće je interpretirati bez uputa. Simboli na korisničkom sučelju jasno prenose informaciju o mogućnostima koje simboliziraju. Kućište uređaja zaštićeno je od slučajnog otvaranja. Za upravljanje elementima za kontrolu potrebna je mala sila. Elementi za kontrolu (gumbi, kotačić) daju povratnu informaciju prilikom korištenja. Izvedba dijelova uređaja daje jasnu informaciju o tome za što oni služe.</p> <p>Signale koje daje uređaj moguće je interpretirati bez uputa.</p>

	<p>dojam kad se upali. Simboli koji trenutno trepere na zaslonu mi ništa ne predstavljaju. (zaslon više ne treperi) (pritiskanje gumba i proučavanje glave) (zaslon treperi) (pritiskanje gumba nekoliko puta) (pojava brojeva i okretanje regulacijskog kotačića da bi se namjestila neka temperatura)</p>	
<p>Što im se <u>SVIDA</u> na postojećem proizvodu?</p>	<p><u>GLAVA A</u></p> <p>U redu mi je sve što je prikazano na radnom zaslonu jer mi odmah daje sve potrebne informacije.</p> <p>Brojevi koji prikazuju temperaturu su dovoljno veliki.</p> <p>Velicina prihvata na regulacijskom kotačiću.</p> <p>Lakše čišćenje jer nema utora.</p> <p><u>GLAVA B</u></p> <p>Lako skidanje poklopca.</p> <p>Puno bolje okretanje regulacijskog kotačića. Veća površina gumba koja se može pritisnuti.</p> <p>Lako pritiskanje gumba.</p> <p>Kvalitetniji izgled i osjećaj prilikom korištenja.</p> <p>To što zaslon svijetli samo onda kada hoću.</p> <p>Brojevi na zaslonu su zanimljiviji.</p>	<p>Zaslon korisničkog sučelja sadrži sve potrebe informacije.</p> <p>Informacije koje se prikazuju na uređaju jasne su i vidljive.</p> <p>Elementi za kontrolu (gumbi, kotačić) omogućavaju lagan prihvata.</p> <p>Uređaj se lako čisti neovisno o tome postoje li utori.</p> <p>Poklopac kućišta lako se otvara.</p> <p>Elementi za kontrolu ugodni su za korištenje.</p> <p>Za upravljanje elementima za kontrolu potrebna je mala sila.</p> <p>Uređaj daje dojam kvalitetnog proizvoda.</p> <p>Uređaj je ugodan za rukovanje.</p> <p>Informacije na korisničkom sučelju moguće je prikazati po potrebi.</p> <p>Uređaj ima moderan dizajn.</p>

	<p>Zvučni signal kada pritisnem gumb.</p> <p>Jednostavnost izgleda i mnoštvo mogućnosti koje nude, a samim time i mogućnost prilagodbe glave osobnim potrebama. Iako ja možda neću koristiti svaku od funkcionalnosti koje mi se nude, svejedno mi ostaje ta mogućnost ako se dogodi neka nepredvidiva situacija.</p>	<p>Elementi za kontrolu (gumbi, kotačić) daju povratnu informaciju prilikom korištenja. Uređaj se može prilagoditi osobnim potrebama različitih ljudi. Dizajn uređaja jednostavnih je linija i oblika (jednostavan dizajn). Uređaj ima dodatne funkcionalnosti koje obične i termostatske glave nemaju.</p>
<p>Što im se NE SVIDA na postojećem proizvodu?</p>	<p>GLAVA A</p> <p>Gumbi se teško pritišću.</p> <p>U horizontalnom položaju glave teško je gledati na zaslon.</p> <p>Ostali simboli koji nisu brojevi temperature su mi premali i ne vidim ih bez naočala.</p> <p>GLAVA B</p> <p>Mala prihvatna površina regulacijskog kotačića koja je samo za neke manje i finije ruke, grubljim rukama bi bilo teže.</p> <p>Dva različita radijusa na kućištu jer prvo pomisliš da se može okretati, a ustvari je samo dizajn.</p>	<p>Za upravljanje elementima za kontrolu potrebna je mala sila. Uređaj je prikladan za korištenje u različitim položajima. Zaslon korisničkog sučelja vidljiv je u različitim položajima uređaja. Informacije koje se prikazuju na uređaju jasne su i vidljive.</p> <p>Elementi za kontrolu (gumbi, kotačić) omogućavaju lagan prihvata. Na uređaju je jasno vidljiva razlika između dizajna i funkcijskih karakteristika.</p>

	<p>U utoru između regulacijskog kotačića i kućišta se lako skuplja prašina.</p> <p>Relativno je teška.</p>	<p>Uređaj se lako čisti neovisno o tome postoje li utori.</p> <p>Uređaj ima malu masu.</p>
<p>Prijedlog poboljšanja postojećeg proizvoda?</p>	<p><u>GLAVA A</u></p> <p>Okretanje regulacijskog kotačića bi možda trebalo biti malo finije, glađe.</p> <p>Možda da ako već imamo ove glave s takvim zaslonom, da postoji mogućnost da se one privremeno okrenu da se na zaslonu može lakše namjestiti sve potrebno.</p> <p>Da je sav bijeli, bio bi neprimjetniji.</p> <p><u>GLAVA B</u></p> <p>Možda da postoje različite konfiguracije položaja zaslona pa da ljudi mogu prilikom kupnje odabrati gdje žele imati zaslon.</p> <p>Ako kotačić već je tako ispuščen, moglo bi se možda napraviti da nije cijelo vrijeme vani nego da se na pritisak izvadi van pa da se ne skuplja prašina.</p>	<p>Elementi za kontrolu ugodni su za korištenje.</p> <p>Zaslon korisničkog sučelja može se pomicati i namjestiti po potrebi.</p> <p>Informacije koje se prikazuju na zaslonu korisničkog sučelju prilagođavaju se različitim orijentacijama uređaja.</p> <p>Uređaj je jednobojan.</p> <p>Uređaj je neprimjetan.</p> <p>Zaslon korisničkog sučelja može se namjestiti po potrebi.</p> <p>Elementi za kontrolu mogu se sakriti od pogleda kada se ne koriste.</p> <p>Elementi za kontrolu neprimjetni su.</p>
<p>Kakva očekivanja imaju od postojećeg proizvoda?</p>	<p>Očekujem da rade relativno tiho da ih mogu staviti u spavaću sobu i da mi ne smetaju dok spavam.</p> <p>Voljela bih da baterije budu punjive i da me glava obavijesti kada su pri kraju i to nekoliko dana prije u slučaju da ja otiđem na put baš dan ili dva prije nego što dođe ta obavijest.</p> <p>Baterije bi trebale trajati minimalno pola godine, a bilo bi poželjno i da traju dulje.</p>	<p>Uređaj je tih prilikom rada.</p> <p>Baterije su punjive.</p> <p>Uređaj pokazuje količinu energije u bateriji.</p> <p>Uređaj obavještava korisnika nekoliko dana prije da je baterija pri kraju.</p> <p>Uređaj može raditi cijelu sezonu grijanja bez</p>

	Najviše očekujem da rade umjesto mene ono što im je posao s obzirom na to da sam ih platila i za to ih kupila.	potrebe za mijenjanjem baterija. Uređaj ima mogućnost automatske regulacije temperature.
Bi li zamijenili svoje postojeće glave pametnima (bez da znaju detalje)? Zašto?	S obzirom na to da se grijem na peć na drva, ja svejedno moram ići stavljati drva u peć i ložiti tako da su mi nepotrebne, ali kada to ne bi bio slučaj, onda bih ih kupila jer ne bi trebala ići iz sobe u sobu i mijenjati otvorenost, mogla bi joj reći da stavi tu i tu temperaturu i naravno zbog svih ostalih mogućnosti koje ima.	Uređaj omogućava daljinsko upravljanje. Uređaj ima dodatne funkcionalnosti koje obične i termostatske glave nemaju.
Bi li zamijenili svoje postojeće glave pametnima (da znaju detalje)? Zašto?	S obzirom na sve to što mi je potrebno, dakle na sve dodatne potrošače struje, ipak ih ne bih kupila, radije bih sama upravljala glavama fizički.	Uređaj normalno funkcionira samostalno bez dodatnih jedinica.

Korisnik: Ivica Ž.	Grijanje: Peć na drva, termostatske i obične glave	Datum: 31.10.2024.
Tip korisnika: Srednja dob, tehničke struke, zanimanje za tehnologiju i dobro znanje o njoj		
INTERVJU 1 – Postojeće glave		
Pitanje	Odgovor korisnika	Interpretacija potrebe
Tipičan način korištenja proizvoda?	<p>Ja ih ne koristim, ali kad bih ih koristio, preko dana bi bile otvorene do kraja, a prije spavanja bi bile maksimalno smanjene. Ako bi negdje išao (a vani je hladno), ostavio bi glave malo otvorene, tek toliko da temperiraju prostor i da se cijevi ne smrznju.</p> <p>Znam da brojevi na glavi predstavljaju određeni temperaturni raspon. Više bih volio kad bi digitalno i brojevima pisala trenutna temperatura, ne zato što mi je to bitno nego zato što bih mi bilo lakše regulirati temperaturu jer ovako postoji neki raspon i onda tek kad se prostorija zagrije ideš pojačavati ako ti je još uvijek hladno ili smanjivati ako ti je prevruće.</p>	<p>Uređaj omogućava regulaciju temperature u prostoriji.</p> <p>Uređaj sprječava smrzavanje vode u cijevima.</p> <p>Uređaj održava konstantnu zadanu temperaturu u prostoriji.</p> <p>Uređaj prikazuje temperaturu prostorije.</p> <p>Uređaj omogućava lako i brzo namještanje željene temperature.</p> <p>Korisnik na uređaju može regulirati temperaturu u inkrementima.</p>
Što im se sviđa na postojećem proizvodu?	Male dimenzije običnih glava.	Uređaj je malih dimenzija.
Što im se ne sviđa na postojećem proizvodu?	<p>Smatram da su fizički i vizualno prevelike i nezgrapne.</p> <p>To što stoji dosta izvan ravnine radijatora.</p> <p>Temperaturna podjela od oko tri stupnja.</p>	<p>Uređaj je malih dimenzija.</p> <p>Uređaj je neprimjetan.</p> <p>Uređaj se nalazi unutar prostora radijatora i njegovih dijelova.</p> <p>Uređaj omogućava preciznu regulaciju temperature.</p>

<p>Prijedlog poboljšanja postojećeg proizvoda?</p>	<p>Smanjiti dimenzije termostatskih glava, neovisno o tome koliko bi ih onda bilo teško regulirati jer ih ne koristim toliko često ili digitalizirati glave, u kojem slučaju mi veće dimenzije ne bi predstavljale problem, ako bih dobio preciznije mjerenje i točnu temperaturu.</p> <p>Iskombinirati glavu i ventil u jedno ili promijeniti položaj glave tako da ona ne stoji izvan ravnine radijatora.</p> <p>Volio bih moći preko mobitela upravljati glavom tako da ako npr. znam da dolazim doma za četiri sata, mogu preko njega otvoriti radijatore pa da me dočeka topla kuća i da mogu cijeli tjedan za svaki dan po satu isplanirati kada će radijatori grijati, a kada neće.</p> <p>Temperaturna podjela s korakom od jednog stupnja.</p> <p>Veći izbor boja glava tako da se mogu uskladiti s različitim bojama zidova i radijatora.</p>	<p>Uređaj je malih dimenzija.</p> <p>Uređaj precizno mjeri temperaturu prostorije.</p> <p>Uređaj se nalazi unutar prostora radijatora i njegovih dijelova.</p> <p>Uređajem se može daljinski upravljati.</p> <p>Uređaj ima mogućnost automatskog otvaranja u željeno vrijeme.</p> <p>Uređaj omogućava postavljanje perioda grijanja.</p> <p>Uređaj omogućava preciznu regulaciju temperature.</p> <p>Uređaj je dostupan u više boja.</p> <p>Uređaj je neprimjetan.</p>
<p>Kakva očekivanja imaju od postojećeg proizvoda?</p>	<p>Da glava normalno radi i da igla koja unutra regulira protok ne zapinje nakon što se radijator dugo ne koristi.</p> <p>Volio bih da cjenovno prihvatljivije jer su trenutno puno skuplje.</p>	<p>Uređaj normalno funkcionira nakon što se neko vrijeme ne koristi.</p> <p>Uređaj je prihvatljive cijene.</p>
<p>Što misle o funkcionalnosti (...)?</p>	<p>Geofencing – Nije loša ideja, volio bi da glava pošalje neku obavijest da sam zaboravio isključiti grijanje, ali i ako sam ga zaboravio uključiti. Volio bi da ta obavijest bude poruka ili slično na mobitelu, a ne zvučni signal jer njega možda ne bih čuo, a obavijest na mobitelu mogu vidjeti.</p> <p>Otvoren prozor – Sviđa mi se ta opcija da me obavijesti za otvoren prozor, bez obzira</p>	<p>Uređaj može obavijestiti korisnika o stanju grijanja.</p> <p>Obavijest o stanju grijanja isključuje se posredstvom korisnika.</p> <p>Uređaj može prepoznati da je prozor otvoren.</p>

	<p>na to jesam li ja namjerno otvorio prozor ili sam ga slučajno ostavio.</p> <p>Brava – Volio bi da glave općenito imaju neku zaštitu na sebi.</p> <p>Zaštita od smrzavanja – Mislim da je dobra funkcija da se glava sama otvori ako temperatura padne ispod određene vrijednosti.</p> <p>Boost – Ako bi bilo moguće da ja trenutno na brzinu dignem temperaturu u kući, volio bih imati tu funkciju.</p> <p>Glasovno upravljanje – Nije mi bitno, potpuno mi je u redu da ja ručno ili digitalno nju namjestim, jer mislim bi me ono više smetalo</p> <p>Periodi grijanja – U redu je ako znam da svaki dan dolazim doma u isto vrijeme, ali više mi se sviđa mogućnost da bilo kada mogu putem WiFi-ja, odnosno mobitela uključiti grijanje</p> <p>Daljinsko upravljanje – Volio bih imati tu mogućnost jer bi to značilo da s bilo kojeg mjesta u kući ili vani mogu upravljati temperaturom.</p>	<p>Uređaj može obavijestiti korisnika o tome da je prozor otvoren.</p> <p>Elementi za kontrolu mogu se zaštititi od slučajnih dodira.</p> <p>Uređaj sprječava smrzavanje vode u radijatoru.</p> <p>Uređaj može automatski spriječiti smrzavanje vode u radijatoru uslijed detekcije niske temperature.</p> <p>Uređaj prepoznaje nisku temperaturu u prostoriji.</p> <p>Uređaj može omogućiti postizanje željene temperature u kratkom vremenu.</p> <p>Uređaj radi bez ometanja korisnika.</p> <p>Uređajem se može daljinski upravljati.</p>
INTERVJU 2 – Pametne glave + iskustvo korištenja		
Pitanje	Odgovor korisnika	Interpretacija potrebe

<p>Iskustvo korištenja glava A i B? (prijepis događaja)</p>	<p><u>Glava A</u> <i>(proučavanje glave)</i> Vjerojatno treba negdje odvrnuti glavu. <i>(okretanje regulacijskog kotačića)</i> Razumijem da baterije moraju negdje ispod ovog poklopca doći. <i>(uspješno otvaranje poklopca)</i> Treba malo vremena da se shvati, ali jednostavno je, samo se iščupa. <i>(ukazivanje na to da postoje utor i izbočina, poklopac je slučajno došao u poziciju za otvaranje prilikom rukovanja)</i> Kad se shvati kako se otvara, onda je jednostavno. <i>(krivo postavljanje baterija)</i> Zar sam krivo postavio? Zašto nema plus i minus? <i>(ukazivanje na to gdje su oznake)</i> Onda ja ne vidim dobro. <i>(zaslon se je uključio)</i> <i>(samostalno pritiskanje gumba za postavke)</i> Nakon postavki, išao bih na „AUTO“. <i>(pritiskanje ispravnog gumba)</i> Vidim da se je pojavilo za namjestiti vrijeme. <i>(daljnje pritiskanje gumba u pokušaju da se namjesti vrijeme)</i> Simboli koji je za to vrijeme na ekranu mi ništa ne predstavlja. <i>(na poticaj se okreće regulacijski kotačić)</i> Nemoj zezati, uopće mi nije palo na pamet da bi se to okretalo. <i>(namještanje vremena i perioda)</i> <i>(samostalno pritiskanje ispravnog gumba da bi se potvrdio odabir)</i> Ima li simbol za to koliko je baterija napunjena?</p> <p><u>Glava B</u> <i>(proučavanje glave)</i> Ova je malo drugačija. <i>(pokušavanje otvaranja kod regulacijskog kotačića)</i> <i>(pokušavanje okretanja kraja kućišta s manjim promjerom)</i> <i>(pritiskanje ispravnog dijela i otvaranje poklopca)</i> Malo mi je duže trebalo da otvorim ovu, ali opet u redu je kada shvatim kako ide. Ova glava ima veće označeno plus-minus za baterije i opruge su postavljene uobičajeno tako da minus pol uvijek ide na njih. <i>(postavljanje</i></p>	<p>Mjesto otvaranja poklopca kućišta jasno je naznačeno.</p> <p>Kućište uređaja zaštićeno je od slučajnog otvaranja. Lako je zaključiti kako se otvara poklopac kućišta. Način otvaranja poklopca kućišta jednoznačno je određen.</p> <p>Smjer postavljanja baterija jasno je označen i vidljiv.</p> <p>Simboli na korisničkom sučelju jasno prenose informaciju o mogućnostima koje simboliziraju.</p> <p>Signale koje daje uređaj moguće je interpretirati bez uputa.</p> <p>Izvedba dijelova uređaja daje jasnu informaciju o tome za što oni služe.</p> <p>Uređaj pokazuje količinu energije u bateriji.</p> <p>Izvedba dijelova uređaja daje jasnu informaciju o tome za što oni služe.</p> <p>Na uređaju je jasno vidljiva razlika između dizajna i funkcijskih karakteristika.</p>
--	--	---

	<p><i>baterija) (zaslon se je uključio) E super, ova je lijepa. Simbol koji treperi ništa mi ne predstavlja. Kraj kućišta s manjim promjerom pokušao sam otvoriti samo zato što se je glava A mogla okretati tamo, inače ne bih pokušavao. (pritiskanje gumba nekoliko puta) Ne znam što se točno događa. (pojavljivanje temperature) Aaa mogu konačno i temperaturu mijenjati. Ovo mi je puno bolje, stisneš i reguliraš.</i></p>	<p>Smjer postavljanja baterija jasno je označen i vidljiv.</p> <p>Oznake za smjer postavljanja baterija odgovaraju uobičajenim oznakama.</p> <p>Uređaj ima moderan dizajn.</p> <p>Signale koje daje uređaj moguće je interpretirati bez uputa.</p> <p>Uređaj omogućava jednostavno i brzo reguliranje temperature.</p>
<p>Što im se <u>SVIDA</u> na postojećem proizvodu?</p>	<p><u>GLAVA A</u></p> <p>Gumbi nije bilo teško pritiskati. Zvučni signal mi je OK, on bi morao biti.</p> <p>S obzirom na veličinu zaslona, slova i brojevi su mi dovoljno veliki.</p> <p>Veličina zaslona mi je u redu, mislim da nema potrebe da bude veći jer bi on trošio više energije.</p> <p>Radni zaslon koji prikazuje neke osnovne funkcije koje treba pokazivati.</p> <p>OK mi je da je više informacija prikazano na zaslonu glave jer nemam mobitel cijelo vrijeme sa sobom.</p> <p>Razumijem što prikazuju različiti simboli.</p> <p><u>GLAVA B</u></p> <p>Otvaranje glave koje je bolje od glave A.</p>	<p>Za upravljanje elementima za kontrolu potrebna je mala sila.</p> <p>Elementi za kontrolu (gumbi, kotačić) daju povratnu informaciju prilikom korištenja.</p> <p>Informacije koje se prikazuju na zaslonu korisničkog sučelja jasne su i vidljive.</p> <p>Uređaj troši malo energije.</p> <p>Na zaslonu korisničkog sučelja prikazuju se samo najbitnije/najosnovnije informacije.</p> <p>Uređaj normalno funkcionira samostalno bez dodatnih jedinica.</p> <p>Simboli na uređaju imaju jasno značenje.</p>

	<p>To što se zaslon vidi i svijetli u mraku.</p> <p>Metalni priključak čisto zbog boje jer mislim da se bolje uklapa uz ventile koji su uvijek metalni.</p> <p>Veličina brojeva je odlična.</p> <p>Korisničko sučelje je puno ljepše.</p> <p>Lakše pritiskanje gumba zbog većih dimenzija.</p> <p>Okretanje regulacijskog kotačića je glađe i općenito bolje jer za nešto što se tako lako okreće niti ne treba velika površina za prihvat ili puno mjesta.</p> <p>To što je zaslon digitalni, nalazi se na bočnoj strani da se lako može vidjeti u horizontalnom položaju i gasi se nakon nekog vremena.</p> <p>Moderan dizajn glava općenito.</p> <p>Ja sam uvijek za to da glava budu čim manje, ali ove mi u redu izgledaju, voljan sam da glave budu veće ako to znači da će biti digitalne i da će preciznije i točnije mjeriti temperaturu i davati mi dodatne mogućnosti.</p>	<p>Poklopac kućišta lako se otvara.</p> <p>Informacije na korisničkom sučelju mogu se vidjeti u mraku.</p> <p>Uređaj je neprimjetan.</p> <p>Informacije koje se prikazuju na uređaju vidljive su s veće udaljenosti.</p> <p>Korisničko sučelje ima moderan dizajn.</p> <p>Za upravljanje elementima za kontrolu potrebna je mala sila.</p> <p>Elementi za kontrolu (gumbi, kotačić) omogućavaju lagan prihvat.</p> <p>Elementi za kontrolu ugodni su za korištenje.</p> <p>Zaslon korisničkog sučelja vidljiv je u različitim položajima uređaja.</p> <p>Informacije na korisničkom sučelju moguće je prikazati po potrebi.</p> <p>Uređaj ima moderan dizajn.</p> <p>Uređaj precizno mjeri temperaturu prostorije.</p> <p>Uređaj ima dodatne funkcionalnosti koje obične i termostatske glave nemaju.</p>
--	---	---

<p>Što im se <u>NE SVIDA</u> na postojećem proizvodu?</p>	<p><u>GLAVA A</u></p> <p>Za horizontalni postav bilo bi teško gledati na zaslon, a bilo bi bezveze da je glava okomito postavljena.</p> <p>To što je od ponuđenih gumba, gumb za postavljanje grijanja onaj kojeg bi zadnjeg pritisnuo zbog simbola.</p> <p>Dizajn korisničkog sučelja (u odnosu na glavu B) jer izgleda staromodno. Zaslon se ne vidi u mraku osim ako svijetlo nije upaljeno.</p> <p>Poklopac se može i greškom otvoriti.</p> <p><u>GLAVA B</u></p> <p>Izbočeni regulacijski kotačić jer bi se mogao lagano potrgati i jer prljavština može ući između.</p> <p>Dva različita radijusa kućišta koji nemaju nikakvu funkciju.</p> <p>Ne vidim svrhu tri točke.</p>	<p>Uređaj je prikladan za korištenje u različitim položajima.</p> <p>Informacije koje se prikazuju na zaslonu korisničkog sučelju prilagođavaju se različitim orijentacijama uređaja.</p> <p>Simboli na korisničkom sučelju jasno prenose informaciju o mogućnostima koje simboliziraju.</p> <p>Korisničko sučelje ima moderan dizajn.</p> <p>Informacije na korisničkom sučelju mogu se vidjeti u mraku.</p> <p>Kućište uređaja zaštićeno je od slučajnog otvaranja.</p> <p>Elementi za kontrolu čine cjelinu s ostatkom kućišta (ne strše izvan).</p> <p>Uređaj se lako čisti neovisno o tome postoje li utori.</p> <p>Na uređaju je jasno vidljiva razlika između dizajna i funkcijskih karakteristika.</p>
<p>Prijedlog poboljšanja postojećeg proizvoda?</p>	<p><u>GLAVA A</u></p> <p>Bilo bi bolje kad bi imala zaslon i gumb na bočnim površinama tako da u horizontalnom postavu mogu lako vidjeti i upravljati.</p> <p><u>GLAVA B</u></p>	<p>Zaslon korisničkog sučelja vidljiv je u različitim položajima uređaja.</p>

	<p>Postaviti zaslon tako da brojevi budu uzdužno po glavi kako bi se glava mogla montirati u različitim položajima.</p> <p>Ako već postoji podjela na kućištu, onda je taj dio s manjim radijusom na kraju mogao biti regulacijski kotačić, bez potrebe da se radi ispupčeni dio.</p> <p>Bilo bi dobro da te glava može obavijestiti ako padne tlak vode u cijevima ako cijev slučajno negdje pukne jer onda automatski znaš da nešto nije u redu.</p>	<p>Uređaj je prikladan za korištenje u različitim položajima.</p> <p>Način ručnog upravljanja uređajem odgovara dosadašnjem iskustvu.</p> <p>Uređaj mjeri tlak vode u cijevima.</p> <p>Uređaj upozorava korisnika o razini tlaka u cijevima.</p>
<p>Kakva očekivanja imaju od postojećeg proizvoda?</p>	<p>Dovoljno mi je da me obavještavaju i da mogu preko njih regulirati temperaturu, drugo ništa ni ne trebaju raditi osim biti tamo.</p> <p>Očekujem da budu pristupačne, a kvalitetne. Ne znam kolika je garancija, ali po meni bi one trebale trajati 5-10 godina. Baterije bi trebale trajati jednu sezonu i nije loša ideja da su punjive.</p>	<p>Uređaj može na daljinu obavijestiti korisnika o stanju grijanja.</p> <p>Uređaj omogućava regulaciju temperature.</p> <p>Uređaj je cjenovno prihvatljiv.</p> <p>Uređaj se može koristiti dugi niz godina bez potrebe za popravcima.</p> <p>Uređaj može raditi cijelu sezonu grijanja bez potrebe za mijenjanjem baterija.</p> <p>Baterije su punjive.</p>
<p>Bi li zamijenili svoje postojeće glave pametnima <u>BEZ</u> da znaju detalje? Zašto?</p>	<p>Ako bi mi dale funkcije koje meni trebaju, onda da iako sada mi trenutno nisu potrebne jer je kod nas uvijek netko doma, ali da mi svi radimo i da nikoga nema doma, onda bih.</p>	<p>Uređaj ima dodatne funkcionalnosti koje obične i termostatske glave nemaju.</p>
<p>Bi li zamijenili svoje postojeće glave pametnima da znaju detalje? Zašto?</p>	<p>Svejedno bih ih zamijenio jer mislim da to nije prevelika cijena za neku takvu stvar, ako glava ima garanciju i ako se može popraviti negdje neki određeni rok. Ako znam i čujem od drugih da se one znaju pokvariti često i ako ne bi imala garanciju, onda ne bih kupio. Dodatne jedinice koje bi mi bile potrebne i</p>	<p>Uređaj se može koristiti dugi niz godina bez potrebe za popravcima.</p>

	<p>ovisnost o Internetu mi nisu problem. Međutim i dalje vrijedi da ih sada trenutno ne bih kupio jer je uvijek netko kod kuće tako da nema potrebe.</p>	
--	--	--

Korisnik: Vesna C.	Grijanje: Centralno plinsko grijanje na kombi bojler;	Datum: 20.11.2024.
------------------------------	---	------------------------------

Tip korisnika:

Starija dob, bez tehničke struke, prosječno zanimanje za tehnologiju

INTERVJU 1 – Postojeće glave

Pitanje	Odgovor korisnika	Interpretacija potrebe
Tipičan način korištenja proizvoda?	<p>U dnevnom boravku imamo obične, a u ostalim sobama imamo termostatske. U spavaćoj sobi zatvaramo radijatore ujutro, a otvaramo ih navečer oko 18, 19 h, ovisno o uvjetima. U predsezoni grijemo samo boravak, kupaonu i hodnik, ostalo je zatvoreno. U manjoj kupaoni je glava na 3, u predsezoni je 1, čisto da se malo temperira da nije jako hladno. Ta preciznost podjele mi je dovoljna za te prostorije. U boravku gdje su obične glave, temperaturu reguliram preko termostata koji ima korak od 0,5°C i to mi je vrlo bitno jer mi tih pola stupnja čini veliku razliku, i u temperaturi, ali i u potrošnji plina (pogotovo sada kada je poskupio). Termostat je postavljen da se uključi ujutro u 7 i gasi navečer u ponoć. S obzirom da temperaturu reguliram termostatom u boravku, tamo mi nisu potrebne termostatske glave. Znam što znače brojevi na glavama.</p>	<p>Uređaj omogućava regulaciju temperature u prostoriji. Uređaj ima mogućnost reguliranja temperature.</p> <p>Uređaj omogućava precizno namještanje temperature.</p> <p>Uređaj omogućava postavljanje perioda grijanja.</p>
Što im se sviđa na postojećem proizvodu?	<p>Općenito mi se sviđaju metalne i kromirane glave kao i glave različitih uzoraka i boja.</p>	<p>Uređaj je dostupan u više boja.</p>

<p>Što im se ne sviđa na postojećem proizvodu?</p>	<p>Oblik i dizajn običnih glava su mi ružni. Plastika je malo požutjela. Rešetke na termostatskim glavama su popucale.</p> <p>Igla se nekada zna zaglaviti i onda je problem s njom. Previše stoje izvan samog radijatora i lako se je udariti u njih.</p>	<p>Uređaj ima moderan dizajn. Uređaj i nakon duljeg vremena izgleda kao nov. Uređaj ostaje postojan uslijed višestrukog djelovanja vanjskih sila. Uređaj sprječava zapinjanje igle ventila. Uređaj se nalazi unutar prostora radijatora i njegovih dijelova.</p>
<p>Prijedlog poboljšanja postojećeg proizvoda?</p>	<p>Vidjela sam da postoje glave u obliku valjaka koji imaju puno jednostavniji dizajn koji se onda stopi s okolinom.</p> <p>Voljela bih da postoji više različitih boja glava, ali ne samo jednobojskih nego i različitih uzoraka. Bolja kvaliteta plastike ili uopće ne plastika nego nekakav metal.</p> <p>Ne bi bilo loše da je možda manja.</p> <p>Voljela bih da omogućuju štednju energije.</p>	<p>Uređaj je neprimjetan. Dizajn uređaja jednostavnih je linija i oblika (jednostavan dizajn). Uređaj je dostupan u više boja i uzoraka.</p> <p>Uređaj je napravljen od kvalitetnih materijala. Uređaj ostaje postojan uslijed višestrukog djelovanja vanjskih sila. Uređaj je manjih dimenzija. Uređaj omogućava uštedu toplinske energije.</p>
<p>Kakva očekivanja imaju od postojećeg proizvoda?</p>	<p>Očekujem da budu ispravne i da normalno rade, da ništa ne zapinje i da traju godinama.</p> <p>Da ih mogu stalno okretati ako mi je potrebno. Da plastika ne popuca.</p>	<p>Uređaj se može koristiti dugi niz godina bez potrebe za popravcima. Uređaj se može bilo kada neometano koristiti. Uređaj ostaje postojan uslijed višestrukog djelovanja vanjskih sila.</p>

	<p>Da nema rupa jer se teško čisti prašina iz njih.</p> <p>Najbitnija mi je funkcija, znači da on propušta vodu kako treba bez da se zapeče.</p>	<p>Uređaj se lako čisti neovisno o tome postoje li utori.</p> <p>Uređaj sprječava zapinjanje igle ventila.</p>
<p>Što misle o funkcionalnosti (...)?</p>	<p>Geofencing – Moj muž zna zaboraviti isključiti grijanje, ja rijetko, ali bilo bi dobro da postoji takvo nešto što će porukom na mobitelu obavijestiti korisnika jer je to najmanje ometanje.</p> <p>Otvoren prozor – Nepotrebno mi je jer ne zatvaram glave, a prozore ovako i onako kratko imam otvorene.</p> <p>Brava – Meni je nepotrebno, ali vjerujem da je u redu to za roditelje.</p> <p>Zaštita od smrzavanja – Bilo bi zanimljivo da bude automatski, da se sama otvori kada postoji opasnost iako mislim da kod nas nema takvih zima.</p> <p>Boost – Nije mi presudno jer se kuća jako brzo zagrije ovako i onako.</p> <p>Glasovno upravljanje – Ne bih voljela to jer ne volim biti preovisna o tehnologiji.</p> <p>Periodi grijanja – To bi bila dobra mogućnost jer sad mogu samo za sve glave isto postaviti na termostatu, ne mogu određivati pojedinačno glave – mogu birati temperaturu i vrijeme.</p> <p>Daljinsko upravljanje – To je dobra stvar jer se može ranije uključiti, ali ne znači da bi ja to radila jer ga na termostatu mogu programirati za sve dane u tjednu. Možda preko nekog zaslona, monitora kao za video nadzor. Na mobitelu ne bih voljela jer me malo brine sigurnost toga, a i već imamo</p>	<p>Uređaj može na daljinu obavijestiti korisnika o stanju grijanja.</p> <p>Uređaj radi bez ometanja korisnika.</p> <p>Uređaj omogućava personalizaciju rada prema korisnikovim potrebama.</p> <p>Uređaj prepoznaje nisku temperaturu u prostoriji.</p> <p>Uređaj može automatski spriječiti smrzavanje vode u radijatoru uslijed detekcije niske temperature.</p> <p>Uređaj omogućava personalizaciju rada prema korisnikovim potrebama.</p> <p>Uređaj omogućava regulaciju temperature u svakoj prostoriji zasebno.</p> <p>Uređaj omogućava postavljanje perioda grijanja.</p> <p>Uređajem se može daljinski upravljati.</p> <p>S više uređaja može se upravljati preko jednog centralnog zaslona.</p> <p>Uređaj je moguće koristiti u privatnim prostorima</p>

	puno toga na mobitelu i još mi je sve presitno na mobitelu jer slabo vidim.	bez narušavanja privatnosti. Korisničko sučelje dovoljno je veliko i pregledno.
INTERVJU 2 – Pametne glave + iskustvo korištenja		
Pitanje	Odgovor korisnika	Interpretacija potrebe
Iskustvo korištenja glava A i B (prijepis događaja)	<p><u>Glava A</u> (<i>proučavanje glave</i>) Prvo bih stisnula gumb sa simbolom za postavke, a zatim onaj na kojem piše „AUTO“. Nije mi palo na pamet da bi se išta drugo moglo micati na glavi ili koristiti za postavljanje temperature osim gumba koje vidim kada znam da se njome upravlja preko mobitela. Ta kombinacija pritiskanja i okretanja mi je malo zbunjujuća.</p>	<p>Simboli na korisničkom sučelju jasno prenose informaciju o mogućnostima koje simboliziraju. Način ručnog upravljanja uređajem odgovara dosadašnjem iskustvu. Lako je zaključiti kako se upravlja uređajem.</p>
	<p><u>Glava B</u> (<i>pokušavanje otvaranja kod regulacijskog kotačića</i>) Simboli koji se pojavljuju ništa ne znače. (<i>pokušavanje shvaćanja toga za što bi ta kratica bila</i>) Vidim da se može pritiskati i okretati pa valjda ide klik pa se namješta kotačićem, onda opet klik pa neka druga funkcija itd. Podjela kućišta me nije zbunila jer sam vidjela ispušćeni kotačić.</p>	<p>Izvedba dijelova uređaja daje jasnu informaciju o tome za što oni služe. Signale koje daje uređaj moguće je interpretirati bez uputa. Lako je zaključiti kako se upravlja uređajem.</p>
Što im se <u>SVIDA</u> na postojećem proizvodu?	<p><u>Glava A</u> Zvučni signal i to što osjetim pritisak kad stisnem gumb.</p> <p>Veličina prihvata kotačića.</p>	<p>Elementi za kontrolu (gumbi, kotačić) daju povratnu informaciju prilikom korištenja. Elementi za kontrolu (gumbi, kotačić) omogućavaju lagan prihvata.</p>

	<p><u>Glava B</u></p> <p>Puno ugodniji pritisak gumba i puno ljepši i jasniji zvuk.</p> <p>Lijep prihvat i okretanje.</p> <p>To što je zaslon na boku glave, odnosno gleda prema gore kada se postavi.</p> <p>Metalni priključak za ventil umjesto plastičnog.</p> <p>Veći zaslon i veći brojevi zbog kojih mi onda ne trebaju naočale da vidim.</p>	<p>Elementi za kontrolu ugodni su za korištenje.</p> <p>Zaslon korisničkog sučelja vidljiv je u različitim položajima uređaja.</p> <p>Uređaj je ekološki prihvatljiv.</p> <p>Korisničko sučelje dovoljno je veliko i pregledno.</p> <p>Informacije koje se prikazuju na zaslonu korisničkog sučelja jasne su i vidljive.</p>
<p>Što im se <u>NE SVIDA</u> na postojećem proizvodu?</p>	<p><u>Glava A</u></p> <p>Teško pritiskanje pogotovo kad još imam i duže nokte.</p> <p>Plastični priključak za ventil, mislim da je previše plastike i ne volim ju baš.</p> <p>Brojevi na zaslonu su premali pa moram uzeti naočale.</p> <p><u>Glava B</u></p> <p>Regulacijski kotačić možda malo zapinje.</p> <p>To što se ne može postaviti na pola stupnja temperatura.</p>	<p>Za upravljanje elementima za kontrolu potrebna je mala sila.</p> <p>Elementi za kontrolu (gumbi, kotačić) omogućavaju lagan prihvat.</p> <p>Uređaj je ekološki prihvatljiv.</p> <p>Informacije koje se prikazuju na zaslonu korisničkog sučelja jasne su i vidljive.</p> <p>Za upravljanje elementima za kontrolu potrebna je mala sila.</p> <p>Elementi za kontrolu ugodni su za korištenje.</p> <p>Uređaj omogućava precizno namještanje temperature.</p>

	<p>Utori između kućišta i regulacijskog kotačića zbog teškog čišćenja.</p> <p>Isto su velike, ali pretpostavljam da je to zbog elektronike unutra.</p>	<p>Uređaj se lako čisti neovisno o tome postoje li utori.</p> <p>Uređaj je manjih dimenzija.</p>
<p>Prijedlog poboljšanja postojećeg proizvoda?</p>	<p>Mislim da bi neka kombinacije između glava bila najbolja, znači da zaslon bude gore, a da je kotačić kao kod glave A pa da nema utora.</p> <p>Mogućnost kupovanja više boja i da se uskladi uz različite boje radijatora.</p>	<p>Zaslon korisničkog sučelja vidljiv je u različitim položajima uređaja.</p> <p>Uređaj se lako čisti neovisno o tome postoje li utori.</p> <p>Uređaj je dostupan u više boja i dizajna.</p> <p>Uređaj je neprimjetan i stapa se s okolinom.</p>
<p>Kakva očekivanja imaju od postojećeg proizvoda?</p>	<p>Baterije bi trebale trajati barem dvije godine. Nije mi bitno da budu punjive, općenito mi nije bitno kakve su.</p>	<p>Uređaj može raditi cijelu sezonu grijanja bez potrebe za mijenjanjem baterija.</p> <p>Za napajanje uređaja mogu se koristiti i punjive i nepunjive baterije.</p>
<p>Bi li zamijenili svoje postojeće glave pametnima <u>BEZ</u> da znaju detalje? Zašto?</p>	<p>Sad trenutno mi to nije presudno i nije mi potrebno. Najvažnije mi je da normalno i regularno propuštaju toplu vodu, a sve drugo je u drugom planu.</p>	<p>Uređaj omogućava normalan i neometan rad radijatora.</p>
<p>Bi li zamijenili svoje postojeće glave pametnima da znaju detalje? Zašto?</p>	<p>Sve potrebne stvari su prekomplikirane za obično kućno grijanje. Sve ove funkcije su neki dodatan komfor, ali nisu mi nužne.</p> <p>Najbitnija je osnovna funkcionalnost, a zatim dizajn.</p>	<p>Uređaj omogućava jednostavno upravljanje različitim mogućnostima grijanja.</p>

Korisnik: Dorian M.	Grijanje: Na toplanu, termostatske glave	Datum: 8.11.2024.
Tip korisnika: Starija dob, tehničke struke, zanimanje za tehnologiju i dobro znanje o njoj		
INTERVJU 1 – Postojeće glave		
Pitanje	Odgovor korisnika	Interpretacija potrebe
Tipičan način korištenja proizvoda?	<p>U kući imam četiri radijatora i koristim ih samo tri puta godišnje: na početku i kraju sezone grijanja i onda još kada ih sve otvorim kada se ne grije da se iglica ne zaglavi. Dva su stalno otvorena, a dva stalno zatvorena. Vani bi moralo biti jako hladno da bi otvorio i trećeg jer okolni stanovi griju i meni je većinu vremena prevruće, a nikako ne mogu regulirati glavama jer je stvar u samom grijanju.</p> <p>Temperatura u stanu mi je uvijek između 17 i 22°C, a sve što je preko 22°C reguliram po osjećaju otvaranjem prozora. Također imam termometar u kući, ali on je dosta daleko i ne koristim ga često, a kad bih redovito mjerio temperaturu, ne bih ju očitavao na radijatoru jer to nije dobro mjesto za očitavanje temperature. Termometar naravno daje bolju informaciju o temperaturi nego brojevi od jedan do šest i njega koristim kada osjetim da temperatura u stanu nije onakva kakva bi trebala biti, ali stvar je u tome da na takve stvari ne obraćate pažnju ako sve radi kako treba.</p> <p>Volim osjećaj da mogu nešto kontrolirati, tako da iako u mojoj trenutnoj situaciji nema razlike u funkcionalnosti između običnih i termostatskih glava, svejedno sam uzeo termostatske glave.</p>	<p>Uređaj sprječava zapinjanje igle ventila. Uređaj omogućuje otvaranje i zatvaranje radijatora.</p> <p>Uređaj omogućava regulaciju temperature u prostoriji.</p> <p>Uređaj prikazuje točnu temperaturu u prostoriji. Uređaj prikazuje temperaturu prostorije.</p> <p>Uređaj radi bez ometanja korisnika. Korisnik na uređaju može regulirati temperaturu u inkrementima. Uređaj omogućava preciznu regulaciju temperature.</p>

<p>Što im se <u>SVIDA</u> na postojećem proizvodu?</p>	<p>Sviđa mi se to što s termostatskim glavama mogu regulirati temperaturu jer vidim koliko je ventil otvoren.</p>	<p>Uređaj daje jasnu informaciju o temperaturi koja se može očekivati u prostoriji. Korisnik na uređaju može regulirati temperaturu u inkrementima.</p>
<p>Što im se <u>NE SVIDA</u> na postojećem proizvodu?</p>	<p>Kod običnih glava mi se ne sviđa to što nemam kontrolu i mogućnost regulacije.</p> <p>Ne sviđa mi se to što moram paziti da otvorim glave kada prestane sezona grijanja da se iglica ne bi zaglavila.</p> <p>Problem je što toliko stoje van prostora radijatora.</p>	<p>Korisnik na uređaju može regulirati temperaturu u inkrementima.</p> <p>Uređaj sprječava zapinjanje igle ventila.</p> <p>Uređaj se nalazi unutar prostora radijatora i njegovih dijelova.</p>
<p>Prijedlog poboljšanja postojećeg proizvoda?</p>	<p>Volio bih da glave mogu mjeriti stvarnu potrošnje.</p> <p>Bilo bi lijepo kad bi glave bile manje.</p>	<p>Uređaj mjeri stvarnu potrošnju toplinske energije.</p> <p>Uređaj je manjih dimenzija.</p>
<p>Što misle o funkcionalnosti (...)?</p>	<p>Odgovori vrijede za slučaj kad bih živio u kući gdje je potrebna regulacija.</p> <p>Zaštita od smrzavanja – Bilo bi super da mogu na daljinu osigurati da mi se radijatori ne smrznju kad je vani hladno, pogotovo ako je to kuća u kojoj ne živim</p> <p>Boost – Volio bih imati tu mogućnost</p>	<p>Uređaj sprječava smrzavanje vode u radijatoru.</p> <p>Uređaj prepoznaje nisku temperaturu u prostoriji.</p> <p>Uređaj može obavijestiti korisnika o tome da postoji opasnost od zamrzavanja vode u radijatoru.</p> <p>Uređajem se može daljinski upravljati.</p> <p>Uređaj može omogućiti postizanje željene temperature u kratkom vremenu.</p>

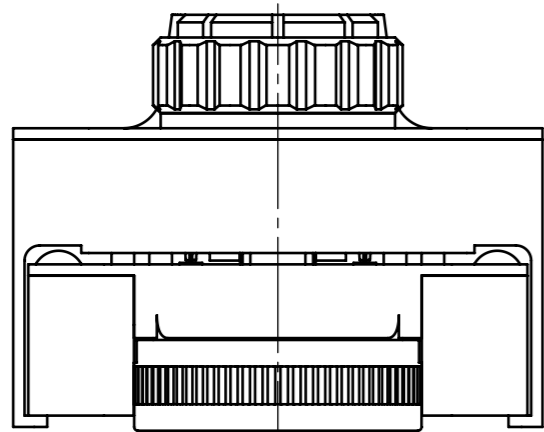
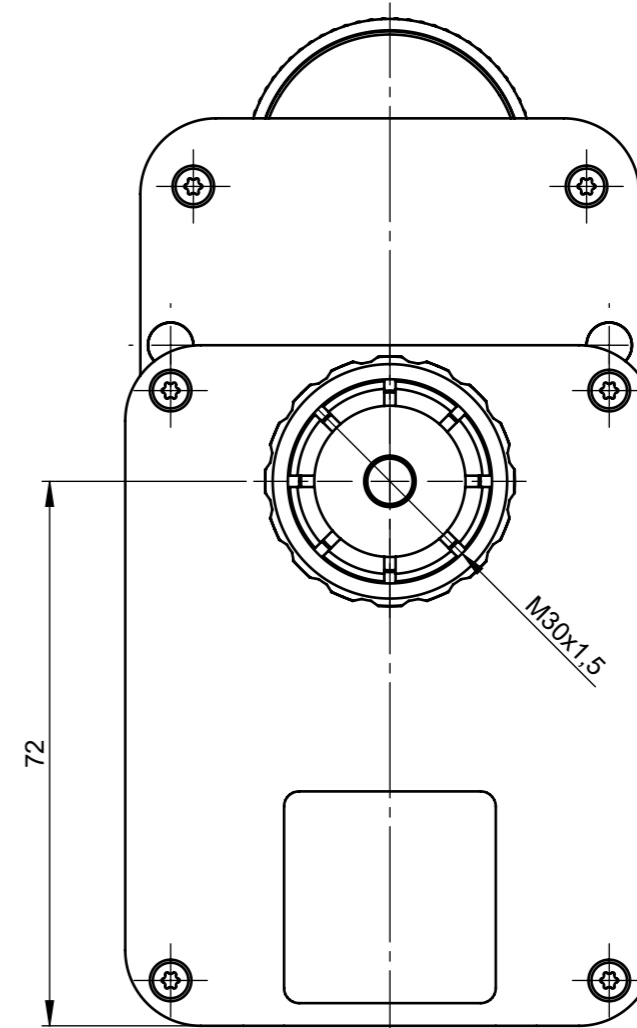
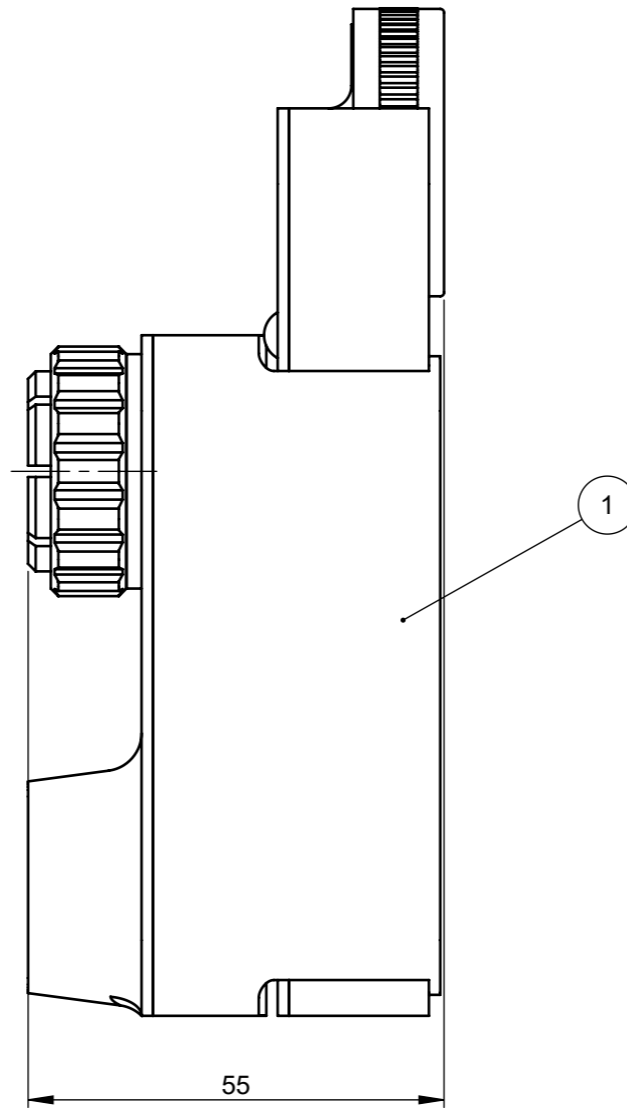
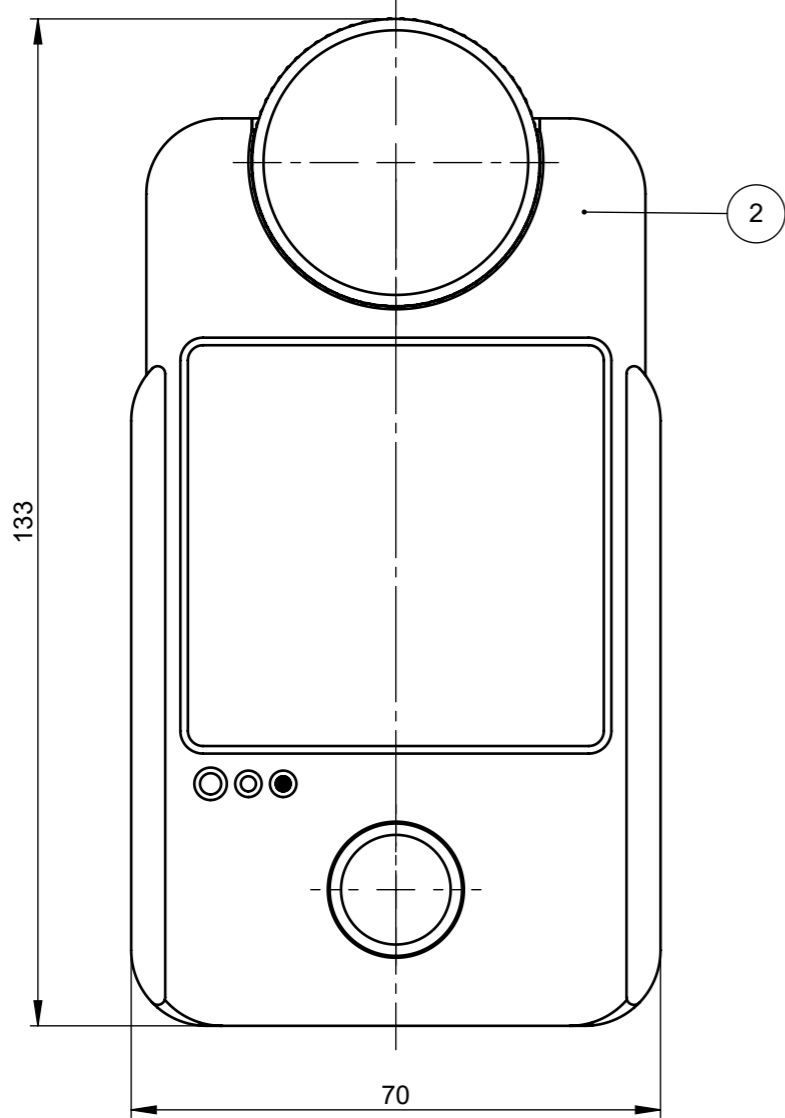
	<p><u>Glasovno upravljanje</u> – Kad bih imao pametnu glavu, volio bih moći upravljati njome na taj način, posebice preko <i>Alexa</i>-e, telefona i sličnih proizvoda, jer da je ta jedinica za prepoznavanje glasa integrirana u samu glavu, ona bi postala prilično skupa.</p> <p><u>Daljinsko upravljanje</u> – U stanu gdje trenutno živim ova bi mogućnost bila beskorisna jer regulacijom ne mogu ništa postići po pitanju temperature i troškova, ali da živim negdje je ona potrebna i gdje ima utjecaj na troškove, onda bih definitivno volio imati mogućnost upravljanja preko mobitela. Mislim da je to stvar navike npr. ja imam pametno svjetlo i najčešće ga palim na prekidaču jer mi je pri ruci, a onda ga reguliram s mobitelom. Kad bih ga palio na mobitelu, to bi značilo da moram ići posebno u aplikaciju, a na prekidaču je izravnije.</p>	<p>Uređajem se može upravljati glasom.</p> <p>Uređajem se može upravljati glasom preko drugih uređaja.</p> <p>Uređaj je prihvatljive cijene.</p> <p>Uređajem se može daljinski upravljati.</p> <p>Uređaj omogućava uštedu toplinske energije.</p> <p>Na uređaju se nalaze neke osnovne mogućnosti za upravljanje.</p>
INTERVJU 2 – Pametne glave + iskustvo korištenja		
Pitanje	Odgovor korisnika	Interpretacija potrebe
<p>Iskustvo korištenja glava A i B? (prijepis događaja)</p>	<p><u>Glava A</u> <i>(gledanje uputa na brzini)</i> Gdje mu je termostat? <i>(ukazivanje na to da dolazi zasebno)</i> Vrlo jasno, ja bih to mogao imati. <i>(proučavanje glave i slučajno otvaranje poklopca)</i> Zanimljivo. Znači tu se onda stavljaju baterije. I što se onda dogodi kada baterije ne rade? <i>(pritiskanje gumbi)</i> <i>(poklopac je skliznuo s glave)</i> Kada bih išao postaviti periode grijanja, prvo bih pritisnuo gumb za postavke, a zatim gumb na kojem piše „AUTO“. Što je ova oznaka na kućištu, za baterije? To onda svijetli kada se stave baterije? <i>(ukazivanje na to da je samo za otvaranje poklopca)</i> <i>(uspješno vađenje poklopca)</i></p>	<p>Kućište uređaja zaštićeno je od slučajnog otvaranja.</p> <p>Uređaj normalno funkcionira bez baterija.</p> <p>Simboli na korisničkom sučelju jasno prenose informaciju o mogućnostima koje simboliziraju.</p> <p>Simboli na uređaju imaju jasno značenje.</p>

	<p><u>Glava B</u> <i>(proučavanje glave)</i> Tu se ovo na kraju vrti? <i>(pokušaj namještanja temperature)</i> Ovo mi se sviđa.</p>	<p>Izvedba dijelova uređaja daje jasnu informaciju o tome za što oni služe. Uređaj omogućuje jednostavnu regulaciju temperature.</p>
<p>Što im se <u>SVIDA</u> na postojećem proizvodu?</p>	<p><u>GLAVA A</u> Položaj korisničkog sučelja za okomiti postav glave.</p> <p>To što zvučni signal kada pritisnem gumbе čujem čak i ja koji slabo čujem. Veličina regulacijskog kotačića je OK i imam osjećaj pod prstima kad ga primim i okrećem.</p> <p><u>GLAVA B</u> Veličina brojeva u odnosu na glavu A.</p> <p>Kontrast između brojeva i zaslona.</p> <p>Svjetleće korisničko sučelje koje se automatski gasi i može se upaliti po potrebi jer ne bih volio da cijelo vrijeme svijetli ili treperi.</p> <p>Osjećaj pri pritiskanju gumba.</p>	<p>Zaslon korisničkog sučelja vidljiv je u različitim položajima uređaja. Elementi za kontrolu (gumbi, kotačić) daju povratnu informaciju prilikom korištenja. Elementi za kontrolu (gumbi, kotačić) omogućavaju lagan prihvata. Elementi za kontrolu ugodni su za korištenje. Informacije koje se prikazuju na uređaju vidljive su s veće udaljenosti. Informacije na korisničkom sučelju lako su uočljive. Informacije na korisničkom sučelju moguće je prikazati po potrebi. Uređaj radi bez ometanja korisnika. Elementi za kontrolu ugodni su za korištenje.</p>
<p>Što im se ne sviđa na postojećem proizvodu?</p>	<p><u>GLAVA A</u> Položaj korisničkog sučelja za horizontalni postav glave jer se je potrebno saginjati da bi se vidjelo.</p>	<p>Uređaj je prikladan za korištenje u različitim položajima.</p>

	<p>Nisam ljubitelj takvih vrsta gumbi (tastera), ali u redu je. Ja još imam svu funkcionalnost u prstima tako da mogu pritiskati gumbe, ali dosta starijih ljudi nema i oni ne bi mogli pritiskati te gumbe.</p> <p>Regulacijski kotačić koji je pregladak i koji se prilično glasno čuje.</p> <p><u>GLAVA B</u></p> <p>Regulacijski kotačić koji ima preusko mjesto za prihvat, taktilni osjećaj mi se ne sviđa. Rebra na regulacijskom kotačiću nemaju nikakvu funkciju zbog toga što je mjesto za prihvat toliko usko – prst ni ne može doprijeti do njih jer je mali razmak između.</p> <p>Manji radijus na kraju kućišta koji nema nikakvu funkciju, a izgleda kao da se okreće, a zbog toga onda kotačić koji je ispupčen nije intuitivan.</p> <p>Ne znam zašto su sve samo bijele.</p>	<p>Zaslon korisničkog sučelja vidljiv je u različitim položajima uređaja.</p> <p>Za upravljanje elementima za kontrolu potrebna je mala sila.</p> <p>Elementi za kontrolu (gumbi, kotačić) onemogućavaju proklizavanje prilikom prihvata.</p> <p>Uređaj je tih prilikom rada.</p> <p>Elementi za kontrolu (gumbi, kotačić) omogućavaju lagan prihvat.</p> <p>Elementi za kontrolu ugodni su za korištenje.</p> <p>Izvedba dijelova uređaja daje jasnu informaciju o tome za što oni služe.</p> <p>Na uređaju je jasno vidljiva razlika između dizajna i funkcijskih karakteristika.</p> <p>Uređaj je dostupan u više boja.</p>
<p>Prijedlog poboljšanja postojećeg proizvoda?</p>	<p><u>GLAVA B</u></p> <p>Volio bih da je regulacijski kotačić na širi, barem 3-4 mm širok da ga se može bolje primiti.</p> <p>Nije mi problem što je regulacijski kotačić ispupčen van, ali bilo bi ljepše da je integriran s ostatkom glave.</p>	<p>Elementi za kontrolu (gumbi, kotačić) omogućavaju lagan prihvat.</p> <p>Elementi za kontrolu čine cjelinu s ostatkom kućišta (ne strše izvan).</p>

	<p>Volio bih imati mogućnost da npr. stavim ruku iznad glave i onda se zaslon upali ili da mu kažem da se upali.</p> <p>Volio bih da mi glave kažu da je vrijeme da zamijenim bateriju.</p> <p>Volio bih da postoje u više boja koje nisu bijele.</p> <p>Bilo bi lijepo kada bi mi glava na kraju mjeseca mogla javiti da sam ovaj mjesec koristio toliko i toliko grijanja i da je to bilo toliko i toliko više/manje u odnosu na prošli mjesec, čak i kada rad glave ne bi utjecao na račune.</p>	<p>Uređajem se može upravljati glasom.</p> <p>Informacije na korisničkom sučelju moguće je prikazati po potrebi.</p> <p>Korisničko sučelje može se jednostavno ponovno uključiti.</p> <p>Uređaj pokazuje količinu energije u bateriji.</p> <p>Uređaj je dostupan u više boja.</p> <p>Uređaj mjeri stvarnu potrošnju toplinske energije.</p> <p>Uređaj obavještava korisnika o mjesečnoj potrošnji grijanja.</p>
<p>Kakva očekivanja imaju od postojećeg proizvoda?</p>	<p>Ove glave spadaju u proizvode za koje ne želiš znati da postoje – postaviš ga, ostaviš i zaboraviš na njega.</p> <p>Da korisničko sučelje ne svijetli i treperi cijelo vrijeme.</p> <p>Želim da su što manje primjetne.</p> <p>Želim da mi baterija traje minimalno dvije godine. Ako baterije traju dvije godine, onda mi je svejedno kakve su, a ako su takve da ih se treba mijenjati nekoliko puta tijekom sezone grijanja, onda bih volio da su punjive.</p>	<p>Uređaj je neprimjetan.</p> <p>Uređaj se može koristiti dugi niz godina bez potrebe za popravcima.</p> <p>Uređaj može samostalno regulirati temperaturu.</p> <p>Informacije na korisničkom sučelju moguće je prikazati po potrebi.</p> <p>Uređaj radi bez ometanja korisnika.</p> <p>Uređaj je neprimjetan.</p> <p>Uređaj može raditi cijelu sezonu grijanja bez potrebe za mijenjanjem baterija.</p> <p>Za napajanje uređaja mogu se koristiti i punjive i nepunjive baterije.</p>

	<p>U današnje vrijeme suludo je očekivati garanciju dulju od 10 godina, ali mislim da garancija ispod pet godina nije prihvatljiva i sumnjam da bih kupio glavu kada ne bi imala barem toliku garanciju jer one nisu vrsta proizvoda s kojom bi se osoba trebala mučiti radi li ili ne. Volio bih ja da 35 godina uopće ni ne znam da imam glave, ali znam da to nije realno.</p>	<p>Uređaj se može koristiti dugi niz godina bez potrebe za popravcima.</p>
<p>Bi li zamijenili svoje postojeće glave pametnima <u>BEZ</u> da znaju detalje? Zašto?</p>	<p>Čim sam vidio glavu B, odmah mi se je svidjela i bio bih ju voljan kupiti, bez da sam ju prije i probao koristiti i da znam išta o njoj jer sam takva osoba.</p>	<p>Uređaj ima moderan dizajn. Uređaj ima dodatne funkcionalnosti koje obične i termostatske glave nemaju.</p>
<p>Bi li zamijenili svoje postojeće glave pametnima da znaju detalje? Zašto?</p>	<p>Cijena je problem, ali ja bih bio voljan dati malo veću svotu novaca za npr. glavu B. Međutim, ako bi ta glava bila obavezno vezana na dodatne uređaje kao što su centralni termostat ili Internet (npr. bez Interneta ne radi), onda ne bih jer su to sve dodatne opcije koje je lijepo imati, ali ne bi smjele biti obavezne. Bitno je da Internet uopće nije preduvjet za funkcioniranje i upravljanje uređajem.</p>	<p>Uređaj je prihvatljive cijene. Uređaj radi samostalno bez dodatnih jedinica. Uređaj normalno funkcionira bez povezivanja na Internet.</p>



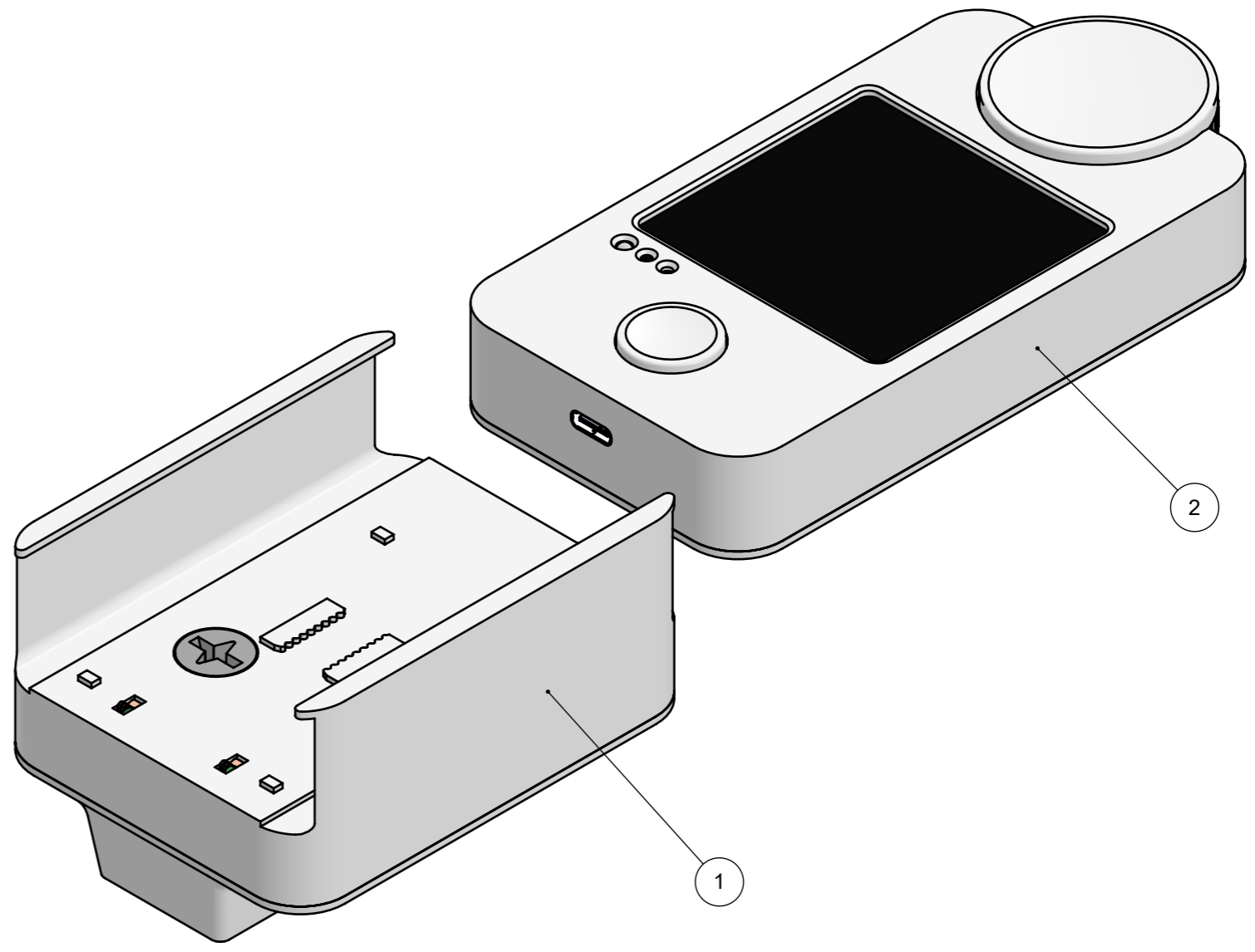
2	Upravljač	1	1000-1002		66x133x24	150 g
1	Stalak	1	1000-1001		70x90x54,5	202 g
Poz.	Naziv dijela	Kom.	Norma Crtež broj	Materijal	Dimenzije	Masa
Tolerancije mjera (ako nije drugačije naznačeno)			Projekt: Pametna glava radijatora		Komada: 1	Masa 352 g
Linearna toleranca x ±0,5 mm x,x ±0,1 mm x,xx ±0,01 mm			Naziv: Sklop proizvoda		Dimenzije: 70x133x55	
Kutna toleranca x ±1° x,x ±0,1°			Datum		Potpis	
Obraditi bridove x,x 0,5/45°			13.2.2025.		Leonarda Žinić	
Ostaviti radijuse 0,5 mm			19.2.2025.		Tomislav Martinec	
Mjerilo: M1:1	[mm]	Konstruirao	19.2.2025.		Tomislav Martinec	
Format: A3		Pregledao	19.2.2025.		Tomislav Martinec	
		Odobrio	19.2.2025.		Tomislav Martinec	
				Oznaka crteža: 1000		Revizija: 0
				Veza s:		Pozicija: List: 1/2



Ovaj je dokument vlasništvo Fakulteta strojarstva i brodogradnje. Mora se na zahtjev vratiti i njegov sadržaj se ne smije umnožavati, ustupati drugome ili drugačije koristiti bez prethodne suglasnosti Fakulteta

1 2 3 4 5 6 7 8

A
B
C
D
E
F

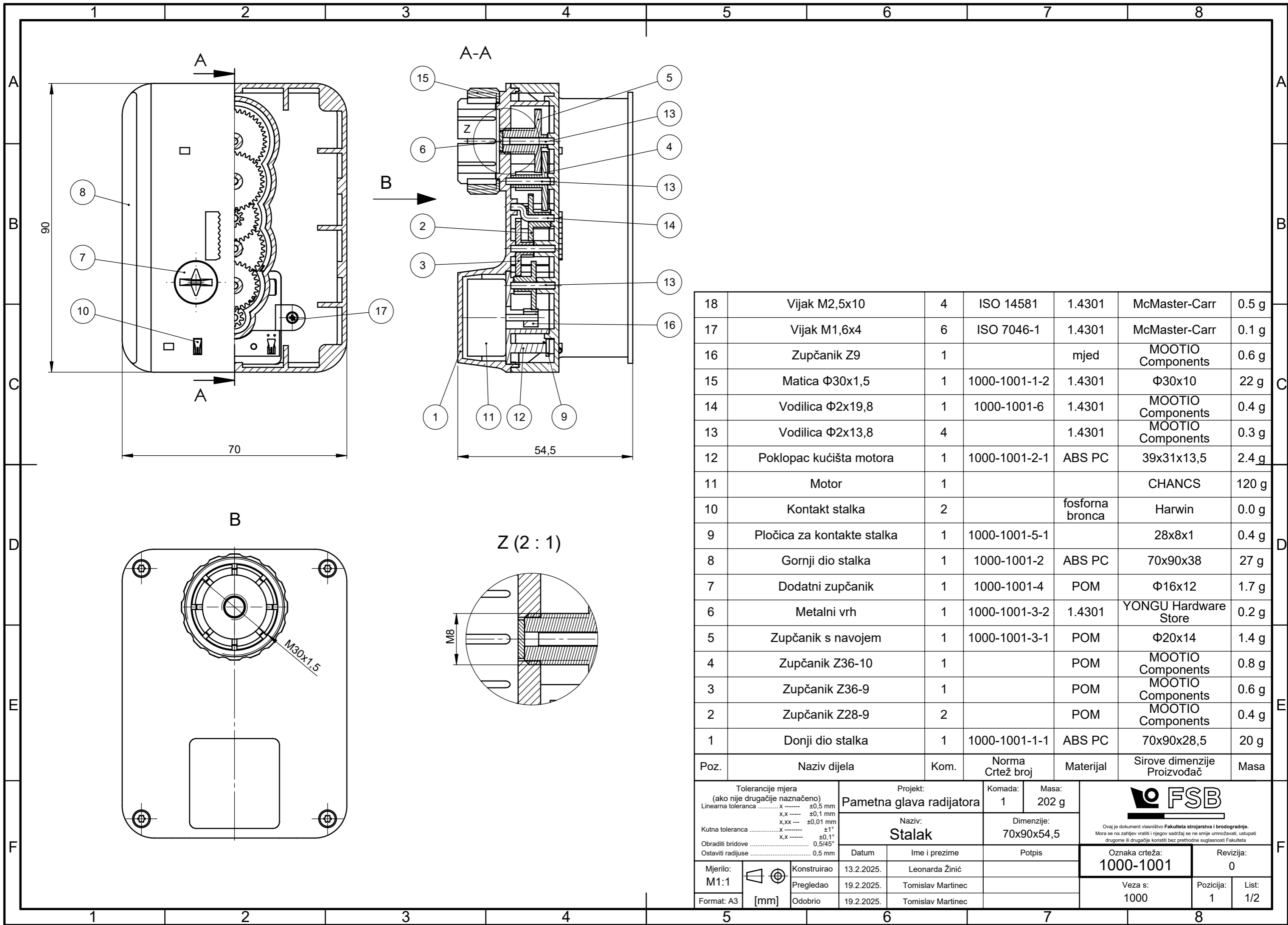


2	Upravljač	1	1000-1002		66x133x24	150 g
1	Stalak	1	1000-1001		70x90x54,5	202 g
Poz.	Naziv dijela	Kom.	Norma Crtež broj	Materijal	Dimenzije	Masa
Tolerancije mjera (ako nije drugačije naznačeno)			Projekt: Pametna glava radijatora		Komada: 1	Masa 352 g
Linearna toleranca x ±0,5 mm x,x ±0,1 mm x,xx ±0,01 mm			Naziv: Sklop proizvoda		Dimenzije: 70x133x55	
Kutna toleranca x ±1° x,x ±0,1°			Datum		Ime i prezime	
Obraditi bridove x,x 0,5/45°			13.2.2025.		Leonarda Žinić	
Ostaviti radijuse 0,5 mm			19.2.2025.		Tomislav Martinec	
Mjerilo: M1:1	[mm]	Konstruirao	Potpis		Oznaka crteža: 1000	
Format: A3	[mm]	Pregledao	Revizija: 0		Veza s:	
		Odobrio	List: 2/2		Pozicija:	



Ovaj je dokument vlasništvo Fakulteta strojarstva i brodogradnje. Mora se na zahtjev vratiti i njegov sadržaj se ne smije umnožavati, ustupati drugome ili drugačije koristiti bez prethodne suglasnosti Fakulteta

1 2 3 4 5 6 7 8

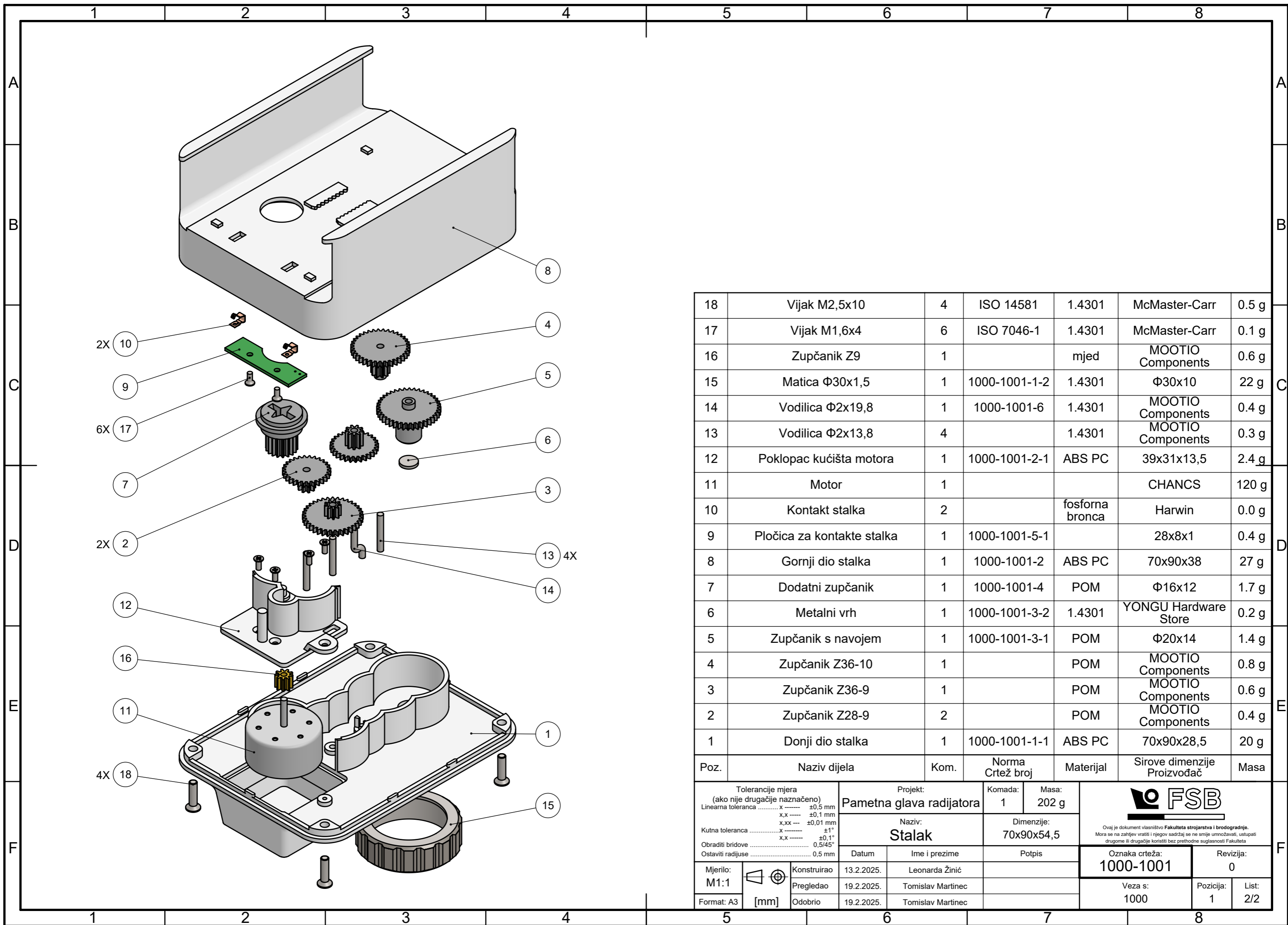


Poz.	Naziv dijela	Kom.	Norma Crtež broj	Materijal	Sirove dimenzije Proizvođač	Masa
18	Vijak M2,5x10	4	ISO 14581	1.4301	McMaster-Carr	0.5 g
17	Vijak M1,6x4	6	ISO 7046-1	1.4301	McMaster-Carr	0.1 g
16	Zupčanik Z9	1		mjed	MOOTIO Components	0.6 g
15	Matica $\Phi 30 \times 1,5$	1	1000-1001-1-2	1.4301	$\Phi 30 \times 10$	22 g
14	Vodilica $\Phi 2 \times 19,8$	1	1000-1001-6	1.4301	MOOTIO Components	0.4 g
13	Vodilica $\Phi 2 \times 13,8$	4		1.4301	MOOTIO Components	0.3 g
12	Poklopac kućišta motora	1	1000-1001-2-1	ABS PC	39x31x13,5	2.4 g
11	Motor	1			CHANCES	120 g
10	Kontakt stalka	2		fosforna bronca	Harwin	0.0 g
9	Pločica za kontakte stalka	1	1000-1001-5-1		28x8x1	0.4 g
8	Gornji dio stalka	1	1000-1001-2	ABS PC	70x90x38	27 g
7	Dodatni zupčanik	1	1000-1001-4	POM	$\Phi 16 \times 12$	1.7 g
6	Metalni vrh	1	1000-1001-3-2	1.4301	YONGU Hardware Store	0.2 g
5	Zupčanik s navojem	1	1000-1001-3-1	POM	$\Phi 20 \times 14$	1.4 g
4	Zupčanik Z36-10	1		POM	MOOTIO Components	0.8 g
3	Zupčanik Z36-9	1		POM	MOOTIO Components	0.6 g
2	Zupčanik Z28-9	2		POM	MOOTIO Components	0.4 g
1	Donji dio stalka	1	1000-1001-1-1	ABS PC	70x90x28,5	20 g

Tolerancije mjera (ako nije drugačije naznačeno)		Projekt: Pametna glava radijatora		Komada: 1	Masa: 202 g
Linearna toleranca x $\pm 0,5$ mm x,x $\pm 0,1$ mm x,xx $\pm 0,01$ mm		Naziv: Stalak		Dimenzije: 70x90x54,5	
Kutna toleranca x $\pm 1^\circ$ x,x $\pm 0,1^\circ$ Ostaviti bridjuse $0,5/45^\circ$		Datum: 13.2.2025.	Ime i prezime: Leonarda Žinić	Potpis	
Mjerilo: M1:1	Konstruirao: [mm]	Pregledao: 19.2.2025.	Tomislav Martinec	Oznaka crteža: 1000-1001	
Format: A3	Odobrio: 19.2.2025.	Tomislav Martinec	Veza s: 1000		Revizija: 0
			1	1	1/2



Ovaj je dokument vlasništvo Fakulteta strojarstva i brodogradnje. Mora se na zahtjev vratiti i njegov sadržaj se ne smije umnožavati, ustupati drugome ili drugačije koristiti bez prethodne suglasnosti Fakulteta

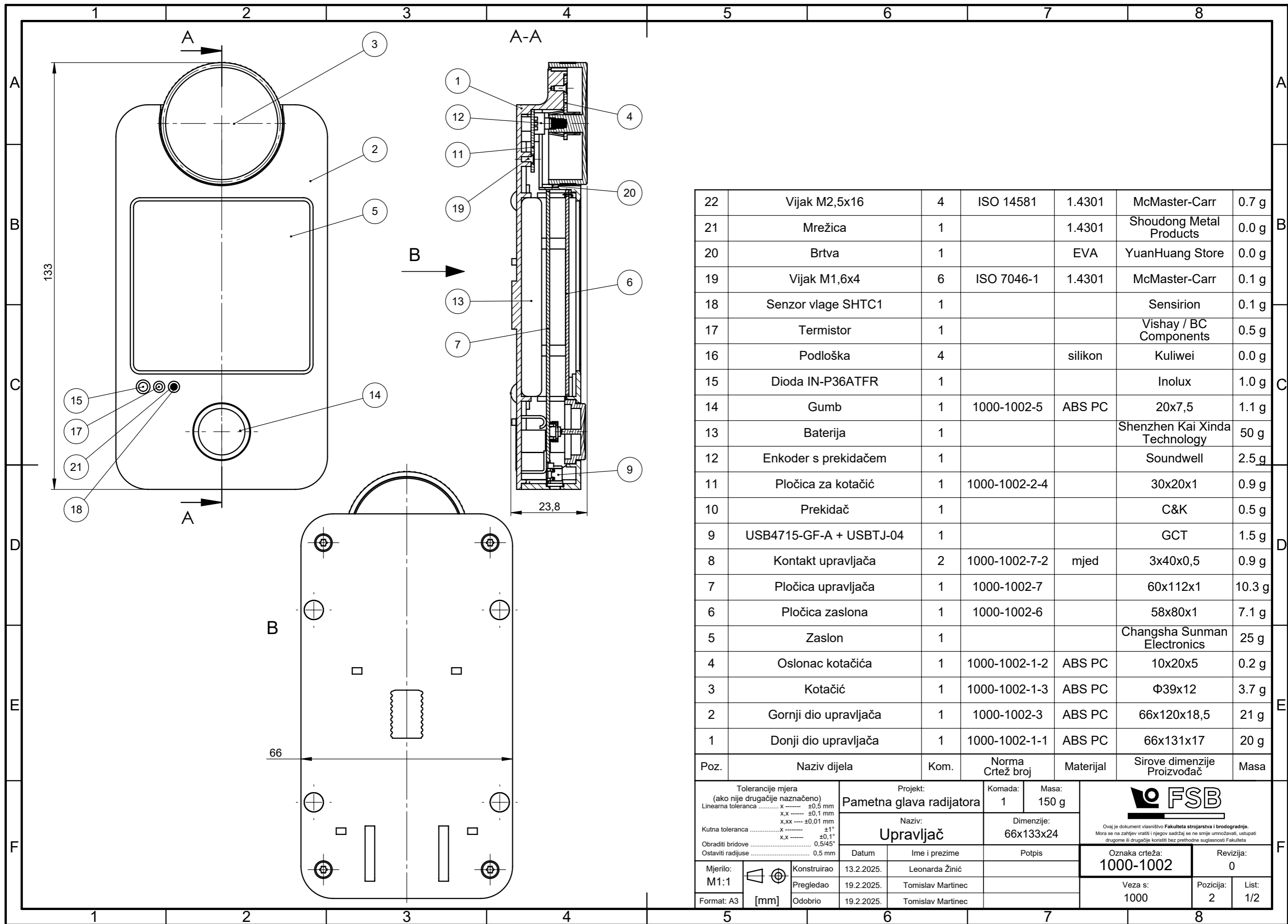


18	Vijak M2,5x10	4	ISO 14581	1.4301	McMaster-Carr	0.5 g
17	Vijak M1,6x4	6	ISO 7046-1	1.4301	McMaster-Carr	0.1 g
16	Zupčanik Z9	1		mjed	MOOTIO Components	0.6 g
15	Matica $\Phi 30 \times 1,5$	1	1000-1001-1-2	1.4301	$\Phi 30 \times 10$	22 g
14	Vodilica $\Phi 2 \times 19,8$	1	1000-1001-6	1.4301	MOOTIO Components	0.4 g
13	Vodilica $\Phi 2 \times 13,8$	4		1.4301	MOOTIO Components	0.3 g
12	Poklopac kućišta motora	1	1000-1001-2-1	ABS PC	39x31x13,5	2.4 g
11	Motor	1			CHANCES	120 g
10	Kontakt stalka	2		fosforna bronca	Harwin	0.0 g
9	Pločica za kontakte stalka	1	1000-1001-5-1		28x8x1	0.4 g
8	Gornji dio stalka	1	1000-1001-2	ABS PC	70x90x38	27 g
7	Dodatni zupčanik	1	1000-1001-4	POM	$\Phi 16 \times 12$	1.7 g
6	Metalni vrh	1	1000-1001-3-2	1.4301	YONGU Hardware Store	0.2 g
5	Zupčanik s navojem	1	1000-1001-3-1	POM	$\Phi 20 \times 14$	1.4 g
4	Zupčanik Z36-10	1		POM	MOOTIO Components	0.8 g
3	Zupčanik Z36-9	1		POM	MOOTIO Components	0.6 g
2	Zupčanik Z28-9	2		POM	MOOTIO Components	0.4 g
1	Donji dio stalka	1	1000-1001-1-1	ABS PC	70x90x28,5	20 g
Poz.	Naziv dijela	Kom.	Norma Crtež broj	Materijal	Sirove dimenzije Proizvođač	Masa

Tolerancije mjera (ako nije drugačije naznačeno)		Projekt:		Komada:	Masa:
Linearna toleranca x $\pm 0,5$ mm		Pametna glava radijatora		1	202 g
..... x,x $\pm 0,1$ mm		Naziv:		Dimenzije:	
..... x,xx $\pm 0,01$ mm		Stalak		70x90x54,5	
Kutna toleranca x $\pm 1^\circ$		Datum		Ime i prezime	
..... x,x $\pm 0,1^\circ$		13.2.2025.		Leonarda Žinić	
Obraditi bridove 0,5/45°		Pregledao		Potpis	
Ostaviti radijuse 0,5 mm		19.2.2025.		Tomislav Martinec	
Mjerilo:		Konstruirao		Oznaka crteža:	
M1:1		13.2.2025.		1000-1001	
Format: A3		Odobrio		Revizija:	
[mm]		19.2.2025.		0	
		Tomislav Martinec		Veza s:	
				1000	
				Pozicija:	
				1	
				List:	
				2/2	



Ovaj je dokument vlasništvo Fakulteta strojarstva i brodogradnje. Mora se na zahtjev vratiti i njegov sadržaj se ne smije umnožavati, ustupati drugome ili drugačije koristiti bez prethodne suglasnosti Fakulteta

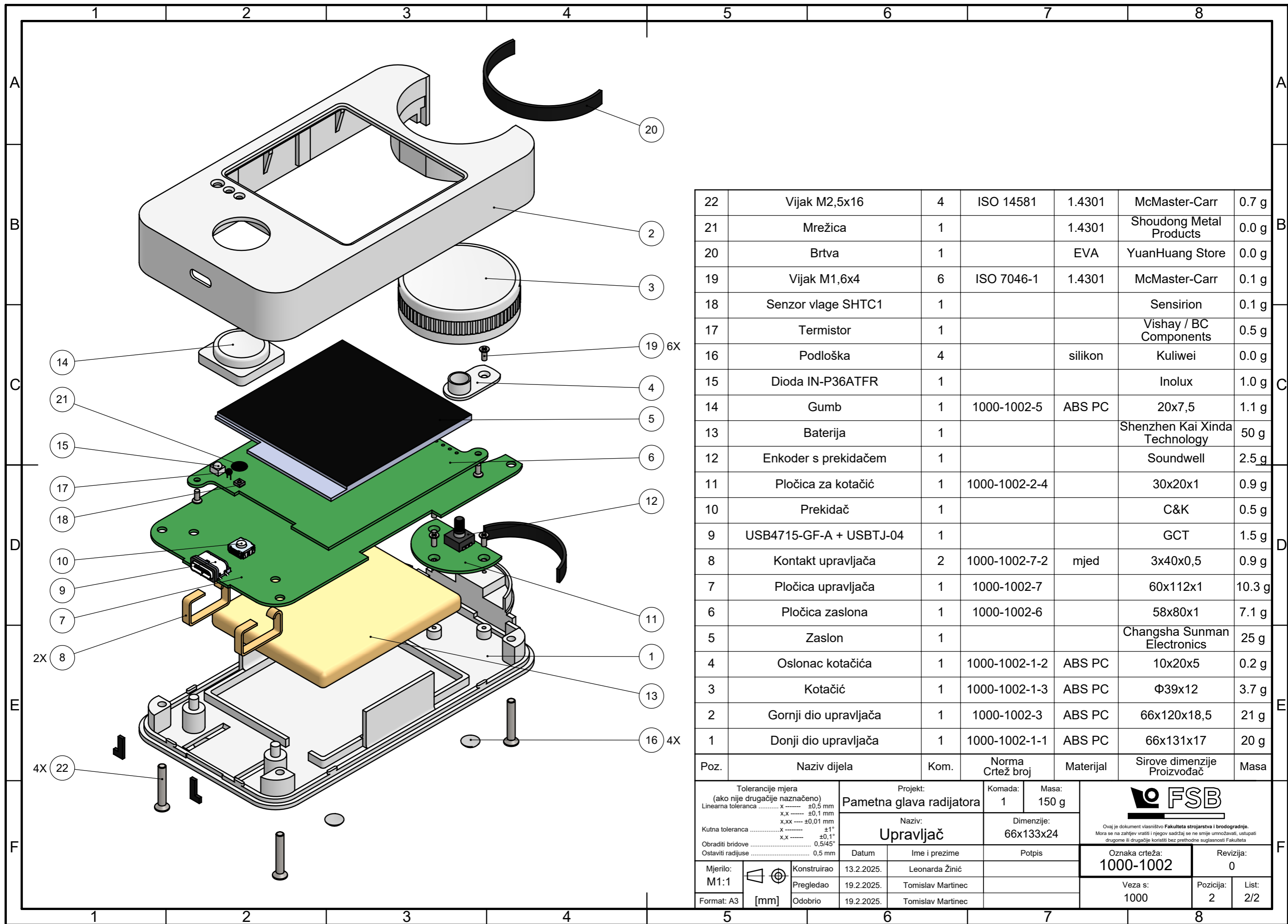


22	Vijak M2,5x16	4	ISO 14581	1.4301	McMaster-Carr	0.7 g
21	Mrežica	1		1.4301	Shoudong Metal Products	0.0 g
20	Brtva	1		EVA	YuanHuang Store	0.0 g
19	Vijak M1,6x4	6	ISO 7046-1	1.4301	McMaster-Carr	0.1 g
18	Senzor vlage SHTC1	1			Sensirion	0.1 g
17	Termistor	1			Vishay / BC Components	0.5 g
16	Podloška	4		silikon	Kuliwei	0.0 g
15	Dioda IN-P36ATFR	1			Inolux	1.0 g
14	Gumb	1	1000-1002-5	ABS PC	20x7,5	1.1 g
13	Baterija	1			Shenzhen Kai Xinda Technology	50 g
12	Enkoder s prekidačem	1			Soundwell	2.5 g
11	Pločica za kotačić	1	1000-1002-2-4		30x20x1	0.9 g
10	Prekidač	1			C&K	0.5 g
9	USB4715-GF-A + USBTJ-04	1			GCT	1.5 g
8	Kontakt upravljača	2	1000-1002-7-2	mjed	3x40x0,5	0.9 g
7	Pločica upravljača	1	1000-1002-7		60x112x1	10.3 g
6	Pločica zaslona	1	1000-1002-6		58x80x1	7.1 g
5	Zaslon	1			Changsha Sunman Electronics	25 g
4	Oslonac kotačića	1	1000-1002-1-2	ABS PC	10x20x5	0.2 g
3	Kotačić	1	1000-1002-1-3	ABS PC	Φ39x12	3.7 g
2	Gornji dio upravljača	1	1000-1002-3	ABS PC	66x120x18,5	21 g
1	Donji dio upravljača	1	1000-1002-1-1	ABS PC	66x131x17	20 g
Poz.	Naziv dijela	Kom.	Norma Crtež broj	Materijal	Sirove dimenzije Proizvođač	Masa

Tolerancije mjera (ako nije drugačije naznačeno)		Projekt:		Komada:	Masa:
Linearna toleranca x ----- ±0,5 mm x,x ----- ±0,1 mm x,xx ----- ±0,01 mm		Pametna glava radijatora		1	150 g
Kutna toleranca x ----- ±1° x,x ----- ±0,1°		Naziv:		Dimenzije:	
Obraditi bridove 0,5/45°		Upravljač		66x133x24	
Ostaviti radijuse 0,5 mm		Datum	Ime i prezime	Potpis	
Mjerilo:	[mm]	13.2.2025.	Leonarda Žinić		
M1:1		19.2.2025.	Tomislav Martinec		
Format: A3		19.2.2025.	Tomislav Martinec		
		Oznaka crteža:		Revizija:	
		1000-1002		0	
		Veza s:		Pozicija:	List:
		1000		2	1/2



Ovaj je dokument vlasništvo Fakulteta strojarstva i brodogradnje. Mora se na zahtjev vratiti i njegov sadržaj se ne smije umnožavati, ustupati drugome ili drugačije koristiti bez prethodne suglasnosti Fakulteta



22	Vijak M2,5x16	4	ISO 14581	1.4301	McMaster-Carr	0.7 g
21	Mrežica	1		1.4301	Shoudong Metal Products	0.0 g
20	Brtva	1		EVA	YuanHuang Store	0.0 g
19	Vijak M1,6x4	6	ISO 7046-1	1.4301	McMaster-Carr	0.1 g
18	Senzor vlage SHTC1	1			Sensirion	0.1 g
17	Termistor	1			Vishay / BC Components	0.5 g
16	Podloška	4		silikon	Kuliwei	0.0 g
15	Dioda IN-P36ATFR	1			Inolux	1.0 g
14	Gumb	1	1000-1002-5	ABS PC	20x7,5	1.1 g
13	Baterija	1			Shenzhen Kai Xinda Technology	50 g
12	Enkoder s prekidačem	1			Soundwell	2.5 g
11	Pločica za kotačić	1	1000-1002-2-4		30x20x1	0.9 g
10	Prekidač	1			C&K	0.5 g
9	USB4715-GF-A + USBTJ-04	1			GCT	1.5 g
8	Kontakt upravljača	2	1000-1002-7-2	mjed	3x40x0,5	0.9 g
7	Pločica upravljača	1	1000-1002-7		60x112x1	10.3 g
6	Pločica zaslona	1	1000-1002-6		58x80x1	7.1 g
5	Zaslon	1			Changsha Sunman Electronics	25 g
4	Oslonac kotačića	1	1000-1002-1-2	ABS PC	10x20x5	0.2 g
3	Kotačić	1	1000-1002-1-3	ABS PC	Φ39x12	3.7 g
2	Gornji dio upravljača	1	1000-1002-3	ABS PC	66x120x18,5	21 g
1	Donji dio upravljača	1	1000-1002-1-1	ABS PC	66x131x17	20 g
Poz.	Naziv dijela	Kom.	Norma Crtež broj	Materijal	Sirove dimenzije Proizvođač	Masa

Tolerancije mjera (ako nije drugačije naznačeno)		Projekt:		Komada:	Masa:
Linearna toleranca X ----- ±0,5 mm x,x ----- ±0,1 mm x,xx ----- ±0,01 mm		Pametna glava radijatora		1	150 g
Kutna toleranca X ----- ±1° x,x ----- ±0,1°		Naziv:		Dimenzije:	
Obraditi bridove 0,5/45°		Upravljač		66x133x24	
Ostaviti radijuse 0,5 mm		Datum	Ime i prezime	Potpis	
Mjerilo:		Konstruirao	13.2.2025.	Leonarda Žinić	
M1:1		Pregledao	19.2.2025.	Tomislav Martinec	
Format: A3		Odobrio	19.2.2025.	Tomislav Martinec	
[mm]		Oznaka crteža:		Revizija:	
		1000-1002		0	
		Veza s:		Pozicija:	
		1000		2	
		List:		2/2	



Ovaj je dokument vlasništvo Fakulteta strojarstva i brodogradnje. Mora se na zahtjev vratiti i njegov sadržaj se ne smije umnožavati, ustupati drugome ili drugačije koristiti bez prethodne suglasnosti Fakulteta