

Primjena 3D skeniranja i DMLS postupka aditivne proizvodnje u povratnom inženjerstvu

Rešetar, Marija

Undergraduate thesis / Završni rad

2022

Degree Grantor / Ustanova koja je dodijelila akademski / stručni stupanj: **University of Zagreb, Faculty of Mechanical Engineering and Naval Architecture / Sveučilište u Zagrebu, Fakultet strojarstva i brodogradnje**

Permanent link / Trajna poveznica: <https://urn.nsk.hr/urn:nbn:hr:235:070971>

Rights / Prava: [In copyright](#)/[Zaštićeno autorskim pravom.](#)

Download date / Datum preuzimanja: **2024-06-06**

Repository / Repozitorij:

[Repository of Faculty of Mechanical Engineering and Naval Architecture University of Zagreb](#)



SVEUČILIŠTE U ZAGREBU
FAKULTET STROJARSTVA I BRODOGRADNJE

ZAVRŠNI RAD

Marija Rešetar

Zagreb, 2022.

SVEUČILIŠTE U ZAGREBU
FAKULTET STROJARSTVA I BRODOGRADNJE

ZAVRŠNI RAD

Mentor:

Prof. dr. sc. Nenad Bojčetić, dipl. ing.

Student:

Marija Rešetar

Zagreb, 2022.

Izjavljujem da sam ovaj rad izradila samostalno koristeći znanja stečena tijekom studija i navedenu literaturu.

Zahvaljujem se svome mentoru, prof. dr. sc. Nenadu Bojčetiću te asistentu Filipu Valjku, mag. ing. mech., na ukazanome povjerenju, svoj pruženoj pomoći i korisnim savjetima koji su mi bili potrebni tijekom izrade ovoga rada.

Zahvaljujem se i Metalskoj jezgri Čakovec što su mi omogućili izradu praktičnog dijela rada te na stečenom znanju i iskustvima tijekom industrijske prakse.

Na kraju veliko hvala mojoj obitelji i prijateljima na podršci i razumijevanju tijekom dosadašnjeg studiranja.

Marija Rešetar



SVEUČILIŠTE U ZAGREBU
FAKULTET STROJARSTVA I BRODOGRADNJE

Središnje povjerenstvo za završne i diplomske ispite

Povjerenstvo za završne i diplomske ispite studija strojarstva za smjerove:

Procesno-energetski, konstrukcijski, inženjersko modeliranje i računalne simulacije i brodstrojarski



Sveučilište u Zagrebu	
Fakultet strojarstva i brodogradnje	
Datum	Prilog
Klasa: 602 – 04 / 22 – 6 / 1	
Ur.broj: 15 - 1703 - 22 -	

ZAVRŠNI ZADATAK

Student: **Marija Rešetar** JMBAG: **0035219404**

Naslov rada na hrvatskom jeziku: **Primjena 3D skeniranja i DMLS postupka aditivne proizvodnje u povratnom inženjerstvu**

Naslov rada na engleskom jeziku: **Application of 3D scanning and DMLS manufacturing process in reversable engineering**

Opis zadatka:

Povratno inženjerstvo je proces rekonstrukcije postojećeg proizvoda u oblik iz kojeg se može ponovo proizvesti proizvod koji može biti identičan postojećem proizvodu ili prilagoden novim potrebama. Postupak 3D skeniranja se često koristi u povratnom inženjerstvu kako bi se dobio CAD model proizvoda, dok se DMLS (Direct Metal Laser Sintering) postupak aditivne proizvodnje koristi za izradu malih serija novih proizvoda izrađenih iz metalnih legura. Kako bi se ubrzalo vrijeme izrade, smanjili troškovi ili poboljšale performanse proizvoda moguće je postojeći proizvod rekonstruirati i oblikovati kako bi se iskoristile prednosti DMLS proizvodnog postupka. Cilj ovog rada je upoznati se postupkom povratnog inženjerstva i rekonstrukcijom proizvoda za aditivnu proizvodnju te ih primijeniti u studiji slučaja.

U radu je potrebno:

- proučiti i opisati postupak 3D skeniranja.
- proučiti i opisati DMLS postupak aditivne proizvodnje metalnih legura.
- definirati proces povratnog inženjerstva i rekonstrukcije proizvoda s ciljem korištenja prednosti DMLS proizvodnog procesa u konstrukcijskom oblikovanju.
- provesti proces povratnog inženjerstva i rekonstrukcije proizvoda na studiji slučaja.
- usporediti postojeći proizvod s rekonstruiranim proizvodom.

Opseg usporedbe i studija slučaja dogovoriti će se tijekom izrade rada.

U radu je potrebno navesti korištenu literaturu i eventualno dobivenu pomoć.

Zadatak zadan:

30. 11. 2021.

Datum predaje rada:

1. rok: 24. 2. 2022.
2. rok (izvanredni): 6. 7. 2022.
3. rok: 22. 9. 2022.

Predvideni datumi obrane:

1. rok: 28. 2. – 4. 3. 2022.
2. rok (izvanredni): 8. 7. 2022.
3. rok: 26. 9. – 30. 9. 2022.

Zadatak zadao:

Prof. dr. sc. *Nenad Bojčetić*

Predsjednik Povjerenstva:

V Soldo
Prof. dr. sc. Vladimir Soldo

SADRŽAJ

1. UVOD.....	6
2. PREGLED 3D SKENIRANJA I DMLS POSTUPKA ADITIVNE PROIZVODNJE	7
2.1. 3D skeniranje	7
2.2. Aditivna proizvodnja.....	8
2.3. DMLS postupak	9
3. METODOLOGIJA POVRATNOG INŽENJERSTVA	12
4. STUDIJA SLUČAJA	15
4.1. Odabir proizvoda.....	15
4.2. 3D skeniranje	16
4.3. Geometrijska analiza.....	18
4.4. Funkcijska analiza.....	18
4.5. Koncepti	24
4.5.1. Prvi koncept - laticasta struktura i hlađenje zrakom	24
4.5.2. Drugi koncept - laticasta struktura i hlađenje tekućinom za hlađenje	25
4.5.3. Treći koncept - struktura praznina i hlađenje tekućinom za hlađenje.....	26
4.6. Odabir koncepta	27
4.7. Kreiranje CAD modela	29
4.8. Aditivna proizvodnja DMLS tehnologijom	33
4.9. 3D skeniranje izrađene komponente	37
4.10. Geometrijska usporedba skeniranih modela	39
4.10.1. Preklapanje metalnog i početnog zupčanika	39
4.10.2. Preklapanje polimernog i početnog zupčanika	40
5. KRITIČKI OSVRT.....	41
6. ZAKLJUČAK.....	43

POPIS SLIKA

Slika 1.	Oprema za 3D skeniranje.....	8
Slika 2.	Skica uređaja za DMLS postupak aditivne proizvodnje.....	10
Slika 3.	Dijagram procesa povratnog inženjerstva.....	13
Slika 4.	Odabrani početni proizvod - zupčanik.....	15
Slika 5.	Postupak skeniranja.....	16
Slika 6.	Zupčanik u formi gustog oblaka točaka.....	17
Slika 7.	Skenirani odabrani zupčanik.....	18
Slika 8.	Funkcijska analiza - hlađenje zrakom.....	19
Slika 9.	Funkcijska analiza - hlađenje tekućinom za hlađenje.....	20
Slika 10.	Mapirane funkcijske strukture za hlađenje zrakom.....	21
Slika 11.	Mapirane funkcijske strukture za hlađenje tekućinom za hlađenje - prvi način.....	22
Slika 12.	Mapirane funkcijske strukture za hlađenje tekućinom za hlađenje - drugi način...	23
Slika 13.	Skica prvog koncepta.....	24
Slika 14.	Skica drugog koncepta.....	25
Slika 15.	Skica trećeg koncepta - varijanta A.....	27
Slika 16.	Skica trećeg koncepta - varijanta B.....	27
Slika 17.	CAD model - funkcionalni volumeni.....	30
Slika 18.	CAD model zupčanika prema odabranom konceptu.....	31
Slika 19.	Izrađeni polimerni zupčanik.....	32
Slika 20.	CAD model zupčanika prema odabranom konceptu - s presjekom.....	33
Slika 21.	Srašćivanje sloja tijekom DMLS postupka.....	34
Slika 22.	Izrađeni modeli zupčanika.....	35
Slika 23.	Skidanje potpornog materijala.....	36
Slika 24.	Izrađeni metalni zupčanik.....	36
Slika 25.	Izrađeni metalni zupčanik s presjekom.....	37
Slika 26.	Skenirani metalni zupčanik.....	38
Slika 27.	Skenirani polimerni zupčanik.....	38
Slika 28.	Preklopljeni modeli početnog i izrađenog metalnog zupčanika.....	39
Slika 29.	Preklopljeni modeli početnog i izrađenog polimernog zupčanika.....	40
Slika 30.	Novi prijedlog dijagrama procesa povratnog inženjerstva.....	42

POPIS TABLICA

Tablica 1. Odabrana pravila i principi za prvi koncept	24
Tablica 2. Odabrana pravila i principi za drugi koncept	25
Tablica 3. Odabrana pravila i principi za treći koncept	26
Tablica 4. Pughova matrica s referentnim konceptom	28
Tablica 5. Matrica težinskih faktora	29

SAŽETAK

Ovaj se rad bavi proučavanjem procesa povratnog inženjerstva i rekonstrukcije proizvoda za aditivnu proizvodnju, s naglaskom na 3D skeniranje i DMLS proizvodni postupak. Razvijena je metodologija za provedbu povratnog inženjerstva koja uključuje preoblikovanje proizvoda prema kriterijima aditivne proizvodnje. Provedena je analiza na studiji slučaja, gdje je kao primjer korišten zupčanik. Zupčanik je podvrgnut funkcijskoj i geometrijskoj analizi. Virtualni model dobiven 3D skeniranjem pretvoren je u CAD model te preoblikovan koristeći prednosti DMLS aditivne proizvodnje, uzimajući u obzir funkcije i geometrijska ograničenja koja mora zadovoljiti. Rekonstruirani proizvod izrađen je navedenim postupkom i skeniran kako bi se usporedio s početnim modelom te kako bi se provjerila uspješnost procesa povratnog inženjerstva.

Ključne riječi: povratno inženjerstvo, 3D skeniranje, aditivna proizvodnja, DMLS tehnologija, funkcijska analiza.

SUMMARY

The topic of this thesis is the process of reverse engineering and reconstruction of products for additive manufacturing, with emphasis on 3D scanning and the DMLS manufacturing process. A methodology for reverse engineering has been developed, which includes the redesign of a product according to the design criteria for additive manufacturing. A case study analysis was performed, where a gear was used as an example. A gear was subjected to functional and geometric analysis. The virtual model obtained by 3D scanning was transformed into a CAD model and redesigned to incorporate the advantages of DMLS additive manufacturing, taking into account imposed functional and geometric constraints. The reconstructed product was made by the mentioned procedure and scanned to compare with the initial model and to check the success of the reverse engineering process.

Key words: reverse engineering, 3D scanning, additive manufacturing, DMLS technology, functional analysis.

1. UVOD

Povratno inženjerstvo je proces stvaranja 3D virtualnih modela neke već postojeće komponente s ciljem ponovne proizvodnje oblika identičnih postojećim ili za preoblikovanje proizvoda radi optimizacije i prilagođavanja novim potrebama [1]. To su najčešće komponente za koje ne postoje inicijalni CAD modeli, a ne mogu se lako rekonstruirati mjerenjem i preslikavanjem mjera na CAD model. Povratno inženjerstvo omogućava smanjenje troškova i skraćanje vremena razvoja novih proizvoda za tržište, a može se primijeniti i za izradu zamjenskih dijelova [1].

Povratno inženjerstvo bazira se na 3D skeniranju kako bi se izradio novi proizvod. Za izradu proizvoda sve je popularnija aditivna proizvodnja zbog nižih troškova pojedinačne proizvodnje. Kako aditivna proizvodnja otvara nove mogućnosti za preoblikovanje, umjesto da se proizvod izradi kao identičan postojećem, proizvod možemo poboljšati iskorištavajući prednosti aditivne proizvodnje u konstrukcijskom oblikovanju.

Cilj ovog rada je odrediti metodologiju procesa povratnog inženjerstva, koristeći pritom 3D skeniranje i tehnologiju aditivne proizvodnje, te ju primijeniti na studiji slučaja. Proizvod iz studije slučaja potrebno je redizajnirati prema funkcijskoj i geometrijskoj analizi, a koncepte izvesti tako da pokazuju prednosti aditivne proizvodnje, točnije DMLS (eng. Direct Metal Laser Sintering) proizvodnog postupka. Nakon izrade proizvoda prema odabranom konceptu, iz usporedbe postojeće komponente s rekonstruiranom treba donijeti zaključak o uspješnosti procesa povratnog inženjerstva.

Rad je podijeljen u šest poglavlja. Nakon uvoda i poglavlja teorijskog pregleda navedenih postupaka, slijedi poglavlje metodologije povratnog inženjerstva s objašnjenjem za svaki pojedini korak unutar procesa. Zatim se odabrana metodologija primjenjuje na studiji slučaja za rekonstrukciju jednog proizvoda. Rad završava kritičkim osvrtom na primjenu navedene metodologije na studiju slučaja te zaključkom.

2. PREGLED 3D SKENIRANJA I DMLS POSTUPKA ADITIVNE PROIZVODNJE

2.1. 3D skeniranje

3D skeniranje je postupak dobivanja geometrije proizvoda u digitaliziranom obliku, a provodi se pomoću posebnih kamera sa senzorima. Tijekom skeniranja model je u formi gustog oblaka točaka, a nakon poligonizacije kojom dobivamo površine, odnosno 3D model skenirane komponente, možemo provesti postupak popunjavanja praznina ili zaglađivanja površine [2].

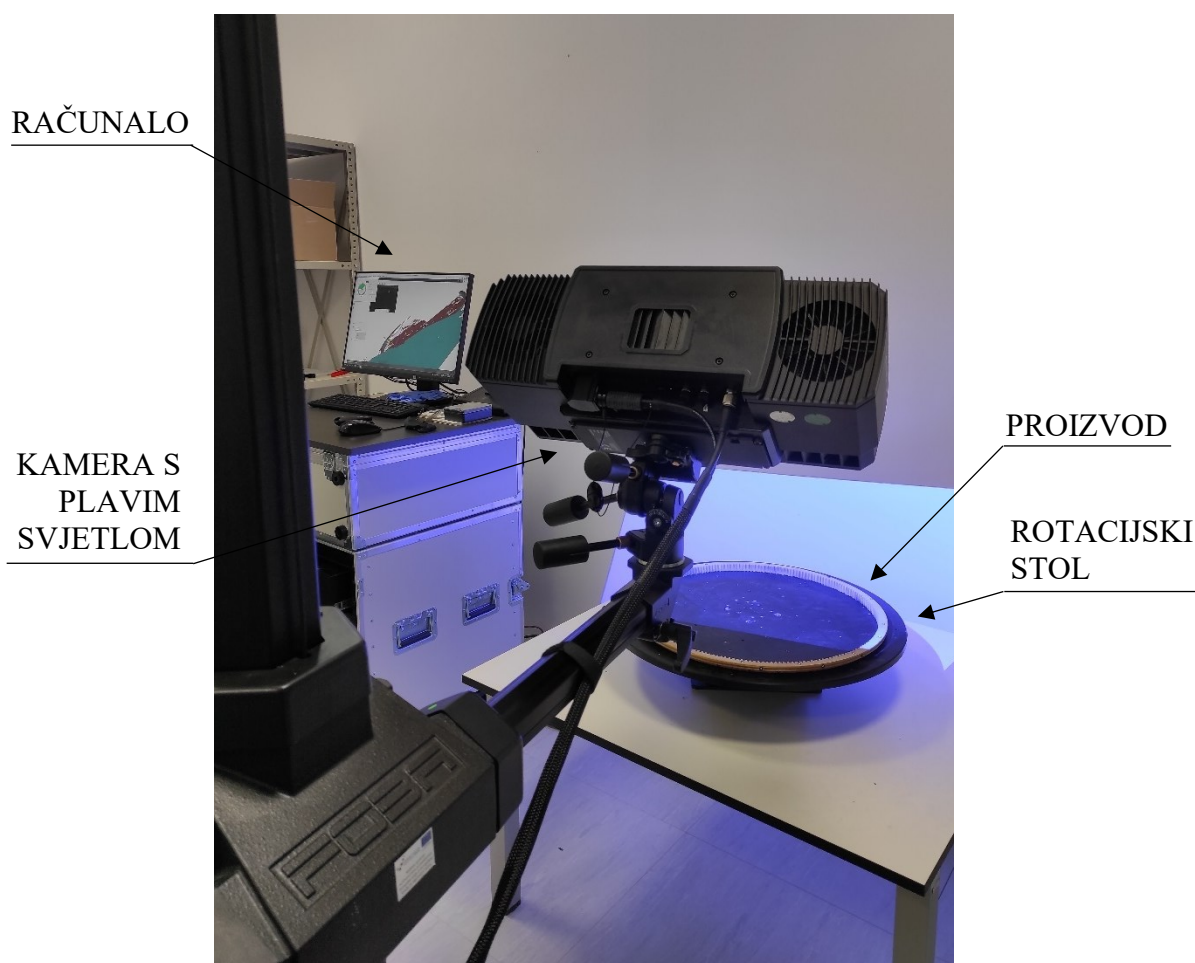
Modeli dobiveni 3D skeniranjem mogu se koristiti za provjeru geometrije i značajki komponente, virtualna testiranja ili izradu prototipova za stvarna testiranja, ali i za rekonstrukciju [3]. Problemi kao što su boja, osvjetljenje, površina ili sama geometrija neke komponente mogu tu komponentu učiniti nepogodnom za skeniranje [3].

Postoji više tehnika skeniranja:

- laserskom triangulacijom
- laserskim skenerima faznog pomaka
- optičko skeniranje strukturiranim svjetlom

Iako su tehnike vrlo različite, sve sadrže ista tri glavna koraka: dobivanje gustog oblaka točaka, poravnanje na temelju zajedničkih točaka i poligonizacija za dobivanje 3D modela [3].

U ovom radu koristi se optičko 3D skeniranje kamerom koja sliku dobiva pomoću plavog svjetla. Kako se proizvod tijekom skeniranja ne smije pomicati po podlozi, kod velikih se proizvoda kamera s postoljem rotira oko proizvoda, dok su manji proizvodi postavljeni na rotacijski stol. Kamera i rotacijski stol spojeni su na računalo na kojem se nalazi program za njihovo upravljanje i obradu skenova. Na slici su prikazani svi dijelovi opreme potrebne za postupak 3D skeniranja (Slika 1.).



Slika 1. Oprema za 3D skeniranje

2.2. Aditivna proizvodnja

Aditivna proizvodnja je skup proizvodnih procesa za izradu trodimenzionalnih objekata iz 3D CAD modela dodavanjem slojeva materijala [4]. Često korišten naziv za aditivnu proizvodnju među općom populacijom je 3D printanje. Za razliku od proizvodnje tehnologijom odvajanja čestica, gdje iz jednog komada materijala odvajamo višak sve dok ne postignemo željeni oblik, kod aditivne se proizvodnje materijal dodaje sloj po sloj do završetka izrade cijelog proizvoda [5].

Aditivnom proizvodnjom izbjegavamo velik broj koraka i korištenih alata u proizvodnji kompleksnih komponenata. Kod konvencionalnih proizvodnih postupaka jedini način za proizvodnju kompleksne komponente je njeno razdvajanje na podkomponente koje se proizvode zasebno i kasnije spajaju postupcima spajanja [1]. Dakle, što je proizvod

geometrijski kompleksniji, to je veća prednost aditivne proizvodnje nad konvencionalnim tehnologijama [2]. Kompleksnost geometrije proizvoda ne utječe na mogućnost proizvodnje kod aditivne proizvodnje i to je jedna od njenih jedinstvenih karakteristika [1]. Isto tako, korištenje kompleksne geometrije u dizajnu nema većeg utjecaja na troškove i vrijeme proizvodnje u usporedbi s jednostavnom geometrijom [2].

Aditivna proizvodnja također daje mogućnost smanjenja broja komponenti, smanjenja mase te kreiranja složene unutarnje geometrije za poboljšanje prijenosa topline ili protoka fluida [6]. Smanjenje broja komponenti odnosi se na spajanje više jednostavnijih dijelova u jedan kompleksniji. Masa proizvoda može se značajno smanjiti korištenjem optimiziranih struktura (npr. topološka optimizacija, laticasta struktura). Kontroliranjem slojeva i osiguravanjem potrebne zračnosti između spojeva, moguće je proizvesti funkcionalne mehanizme koji iz stroja izlaze kao gotov sklop [2].

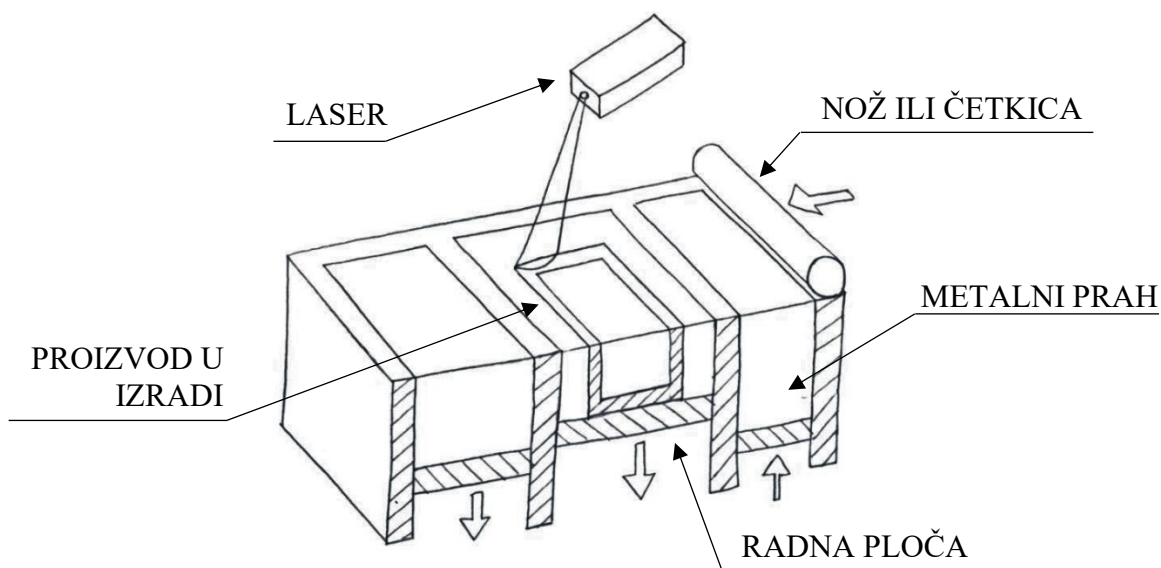
Kod aditivne proizvodnje moraju se poštivati pravila i ograničenja kao što su npr. minimalna debljina stijenke ili minimalni promjer kanala kako bi komponenta bila uspješno proizvedena [7]. Aditivna proizvodnja je isplativa ako proizvodu daje dodatnu vrijednost ili ako proizvod izrađen aditivnom proizvodnjom ima jedinstvenu prodajnu značajku. Prednost aditivne proizvodnje je da troškovi po jednom proizvodu ne ovise o veličini serije [4]. Zato se ona često koristi za izradu malih serija proizvoda.

U ovome radu koristi se DMLS postupak aditivne proizvodnje metalnih legura.

2.3. DMLS postupak

DMLS postupak aditivne proizvodnje bazira se na procesu srašćivanja praha metalnih legura pomoću lasera. Srašćivanje je spajanje slojeva praha zagrijavanjem čestica na temperaturu taljenja na mjestima gdje laser dodirne površinu [1].

Na slici je prikazana skica uređaja za proizvodnju DMLS postupkom, koji se uvijek sastoji od radne ploče, lasera i noža ili četkice za nanos metalnog praha (Slika 2.)



Slika 2. Skica uređaja za DMLS postupak aditivne proizvodnje

Kada je faza konstruiranja, tj. izrada 3D računalnog modela proizvoda gotova, stvara se STL datoteka koja se obrađuje pomoću aplikacije za obradu STL zapisa kako bi se model izrezao na slojeve. Kroz programsku aplikaciju se određuju položaj i orijentacija modela na radnoj ploči te mjesta na kojima se dodaje potporna struktura. Potporna struktura je kod ovog postupka od istog materijala kao i sam proizvod. Proces izrade DMLS tehnologijom odvija se ciklički. Prvi je korak nanošenje jednog sloja metalnog praha, nakon čega laserska zraka srašćuje prah prema obliku zadanom za taj sloj. Radna ploča se zatim spušta za debljinu jednog sloja i proces se ponavlja. Proizvod je tijekom cijelog procesa okružen metalnim prahom. Neiskorišteni prah se kasnije prosijava i skladišti za ponovnu upotrebu [4].

Većina neuspjelih postupaka posljedica je neadekvatno postavljene potporne strukture, stoga je važno dobro odabrati mjesta na kojima je ona potrebna, ali je isto tako vrlo važno ukloniti potrebu za potpornim materijalom na unutarnjim površinama i prolazima jer se im ne može pristupiti tijekom kasnije obrade [6]. Potporna struktura ne bi smjela biti ni na mjestima spoja s malim komponentama zbog mogućeg kidanja tih dijelova tijekom uklanjanja potpornog materijala [1]. Još jedan od problema koji se javlja je akumulacija zaostalih naprezanja zbog koje se model toliko distordira da postane zapreka četkici za nanošenje sloja praha i dolazi do zastoja u postupku [6].

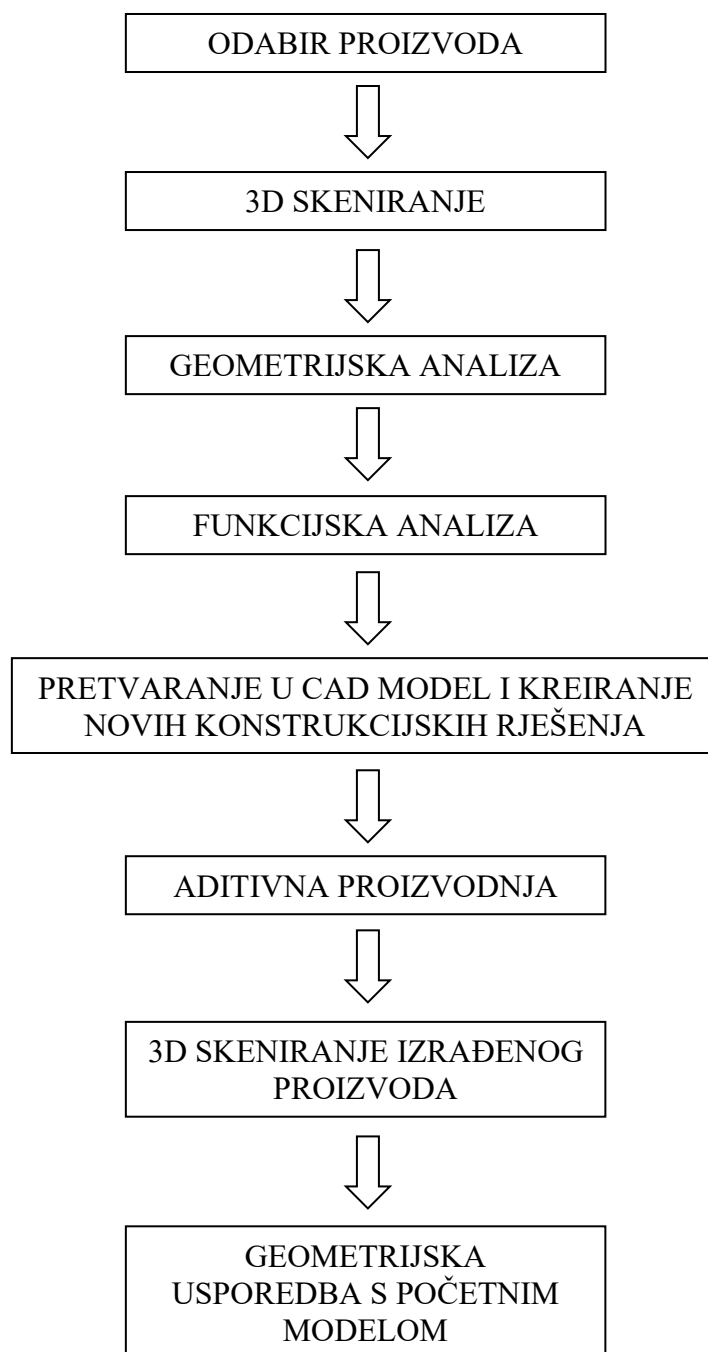
Velika prednost DMLS postupka je mogućnost proizvodnje komponenata s unutarnjim kanalima s velikom dimenzijskom točnošću [6]. Na preciznost utječu temperatura i brzina hlađenja, korišteni materijal te brzina nanošenja praha i srašćivanja [8].

3. METODOLOGIJA POV RATNOG INŽENJERSTVA

Kao što je navedeno u prvom poglavlju, povratno inženjerstvo može služiti kao proces za dobivanje 3D modela koje ponovno proizvodimo bez dodavanja novih značajki. Takav je primjer prikazan u radu Michaeli i suradnika [8] gdje je skenirani zupčanik bez modifikacija izrađen korištenjem jedne od metoda aditivne proizvodnje i služio je za identifikaciju grešaka pri procesu skeniranja i pretvorbe u CAD model.

U ovom radu želi se proučiti primjena povratnog inženjerstva za rekonstrukciju i preoblikovanje proizvoda s ciljem optimizacije i prilagođavanja novim potrebama. Prilikom preoblikovanja koriste se prednosti DMLS aditivne tehnologije, koje omogućavaju poboljšanje performansi, smanjenje troškova te dodavanje novih funkcija proizvodu.

Predložena metodologija pri procesu povratnog inženjerstva, koja uključuje preoblikovanje proizvoda, prikazana je na dijagramu (Slika 3.).



Slika 3. Dijagram procesa povratnog inženjerstva

Prvi korak u procesu povratnog inženjerstva je odabir proizvoda. To je gotov proizvod kojeg želimo preoblikovati tako da mu prije ponovne proizvodnje promijenimo ili dodamo neke funkcije, smanjimo mu masu, i slično. Kod odabira moramo razmišljati i o dimenzijama i mogućnostima strojeva koje koristimo tijekom procesa.

Zatim na proizvodu primijenimo postupak 3D skeniranja koji se koristi kako bismo dobili virtualni 3D model za rekonstrukciju i preoblikovanje.

Preoblikovanje ovisi o provedenoj geometrijskoj i funkcijskoj analizi. Geometrijska analiza je postupak određivanja površina proizvoda koje dolaze u interakciju s drugim strojnim dijelovima i proglašavaju se funkcionalnim površinama. Iz funkcionalnih površina kreiramo funkcionalne volumene po uzoru na modele iz rada Yanga i suradnika [9]. Funkcionalni volumeni su dijelovi proizvoda koji se ne smiju modificirati.

Funkcijskom analizom određujemo funkcije koje proizvod ima i o kojima ovisi daljnje preoblikovanje jer one moraju biti zadovoljene. Postupak funkcijske analize napravljen je po uzoru na analizu iz rada Valjka i suradnika [10]. Nakon odabira funkcija i njihovog mapiranja, predlažu se koncepti kao rješenja za odabrani problem.

Sljedeći je korak izrada CAD modela. Kako bi zadovoljili geometrijsku analizu, dio geometrije kreiramo pretvaranjem virtualnog 3D modela dobivenog skeniranjem u CAD model. Na drugom dijelu možemo stvoriti nova konstrukcijska rješenja koja zadovoljavaju zahtjeve funkcijske analize, te su prilagođena procesu aditivne proizvodnje.

Preoblikovani model zatim se proizvodi nekim od postupaka aditivne proizvodnje. Proizvodnja ovisi o odabranom postupku, a uključuje pripremu stroja, samu izradu i naknadnu obradu izrađenog proizvoda. Nakon izrade proizvod se skenira kako bi u sljedećem koraku napravili geometrijsku usporedbu.

Geometrijskom usporedbom možemo vidjeti koliko novi proizvod odstupa od početnog i zadovoljava li novi proizvod geometrijsku točnost, odnosno, određujemo uspješnost procesa povratnog inženjerstva.

4. STUDIJA SLUČAJA

Za evaluaciju predložene metodologije povratnog inženjerstva, svi su koraci unutar procesa primijenjeni na studiji slučaja za redizajn jednog proizvoda te je svaki korak u daljnjem tekstu detaljno razrađen [11].

4.1. Odabir proizvoda

Analizom više konstrukcijskih elemenata s različitim područjima primjene (zupčanici, nosač pumpe, poklopac za kutnu brusilicu, poklopac motora, itd.) za studiju slučaja odabran je prikazani zupčanik (Slika 4.).

Zupčanik je strojni element koji se javlja u velikom broju konstrukcija i zbog svoje je jednostavnosti dobar primjer za analizu procesa povratnog inženjerstva. Postavljeni zahtjevi na odabrani zupčanik su:

- vertikalni položaj u kućištu
- male brzine vrtnje
- način hlađenja nije određen

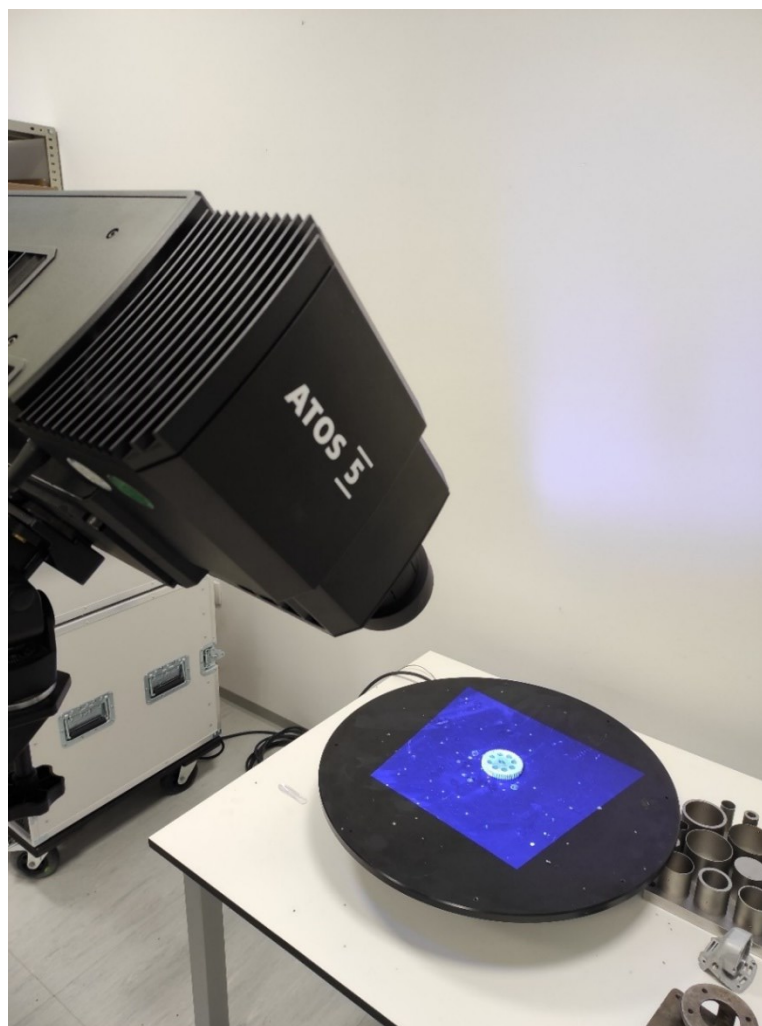


Slika 4. Odabrani početni proizvod - zupčanik

4.2. 3D skeniranje

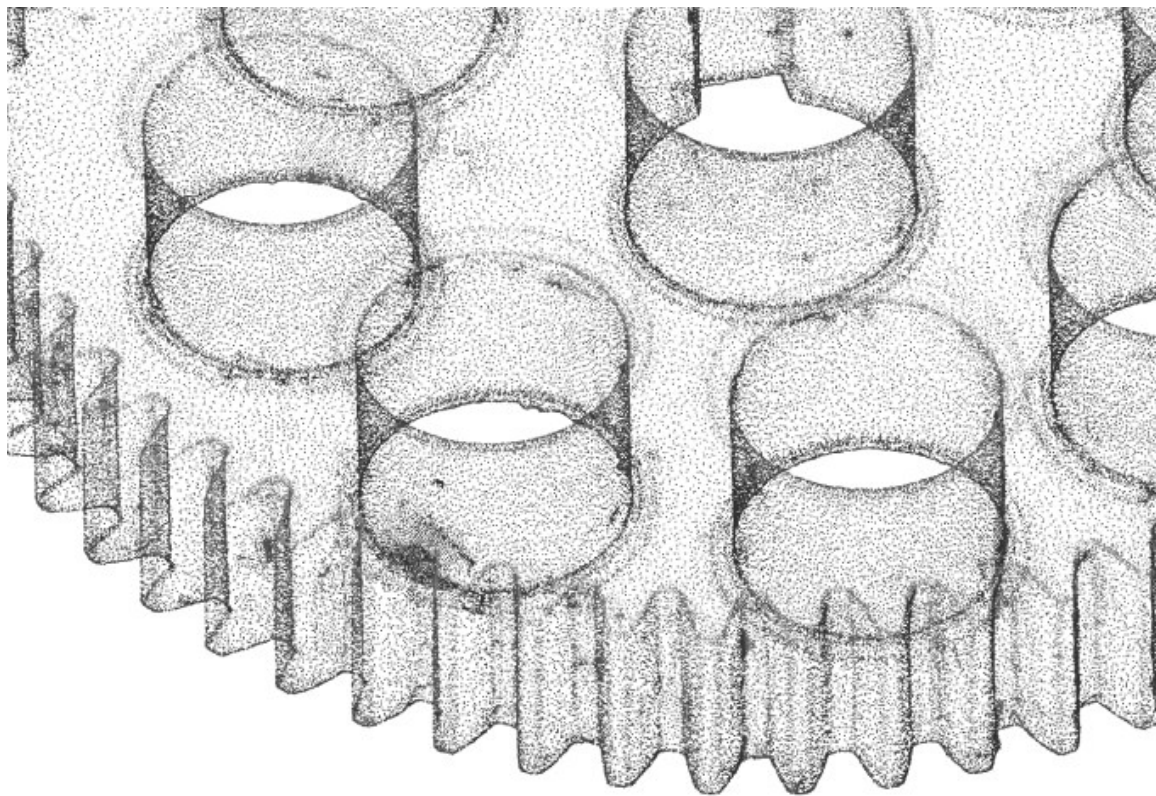
Skeniranje je provedeno u Metalskoj jezgri Čakovec na uređaju GOM ATOS 5, a program za obradu skenova je GOM Software 2021.

Prema veličini proizvoda, odabire se veće (700 x 520 mm²) ili manje (320 x 240 mm²) mjerno područje. Ovisno o odabranom području, potrebno je zamijeniti leće i kalibrirati uređaj. Za ovaj je proizvod zbog njegovih dimenzija odabrano manje mjerno područje. Na zupčanik se nanosi bijela mat boja za bolju vidljivost kameri, jer su tamniji proizvodi s reflektirajućom površinom nepogodni za skeniranje. Slika se dobiva sensorima pomoću plavog svjetla. Na zupčanik se lijepi posebna vrsta kalibracijskih točaka pomoću kojih program spaja više različitih skenova. Na slici je prikazan postupak skeniranja zupčanika (Slika 5.).



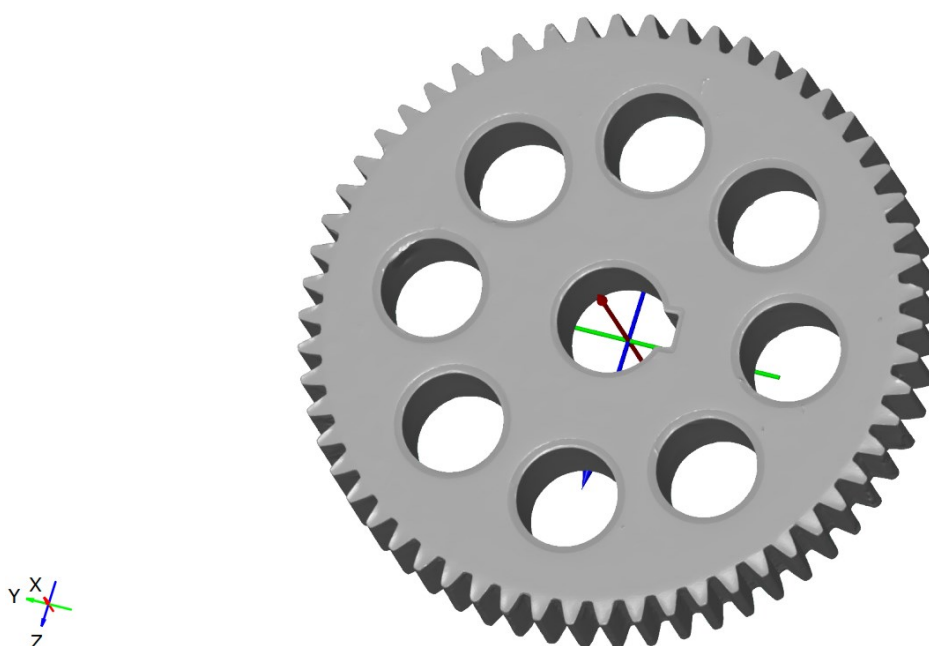
Slika 5. Postupak skeniranja

Zupčanik je skeniran iz više smjerova i pod raznim kutovima te je u programu prikazan kao gusti oblak točaka (Slika 6.).



Slika 6. Zupčanik u formi gustog oblaka točaka

Poravnanje skenova odvija se automatski preko zajedničkih kalibracijskih točaka, a model se nakon toga poligonizira za dobivanje trodimenzionalnih površina i geometrije zupčanika. Odreže se višak skeniranog (npr. dijelovi rotacijskog stola) te se popune sitnije rupe koje senzor nije uhvatio zbog neadekvatne površine na tom dijelu ili zbog ljudske greške prilikom skeniranja. Na slici je prikazani konačni 3D model skeniranog zupčanika (Slika 7.).



Slika 7. Skenirani odabrani zupčanik

4.3. Geometrijska analiza

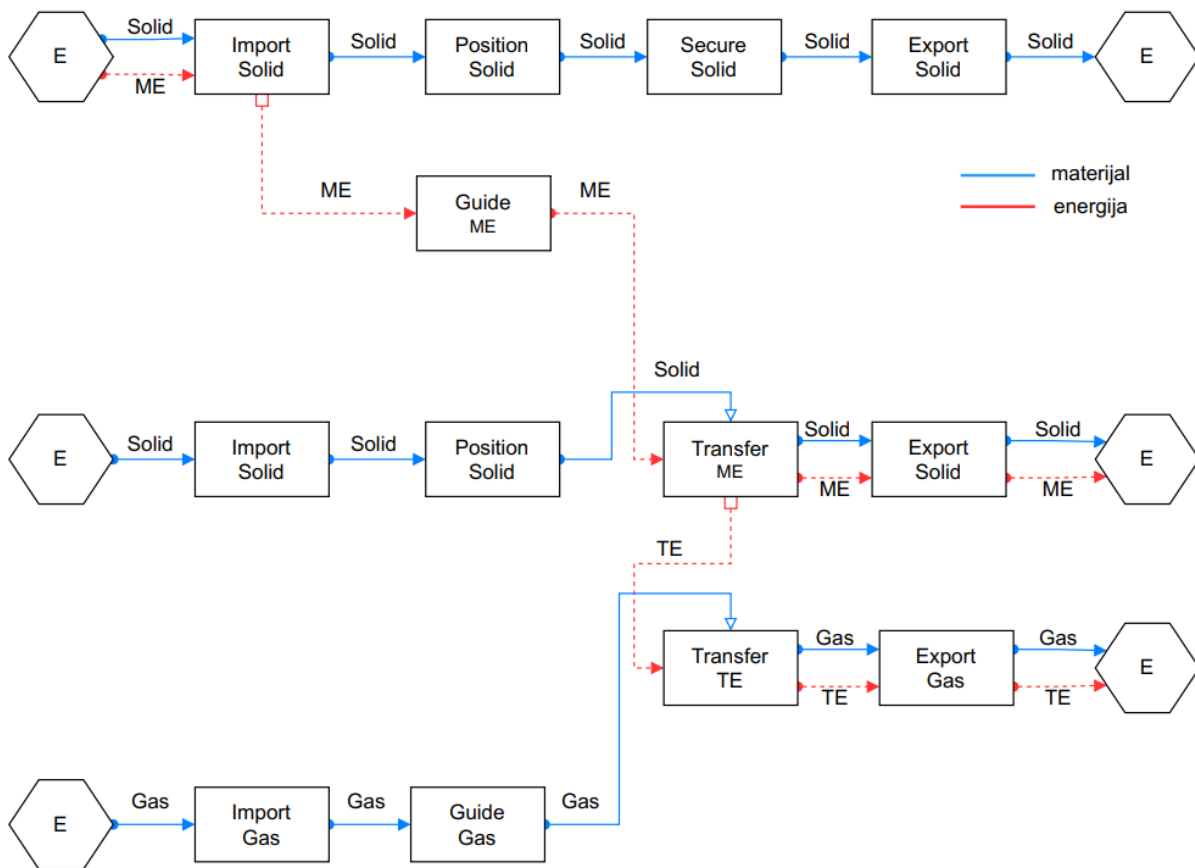
Površine zupčanika koje su konstrukcijski uvjetovane su one kojima zupčanik dolazi u kontakt s drugim strojnim elementima i nazivaju se funkcionalne površine. To su mjesto prihvata vratila i zubi zupčanika. Ta mjesta interakcije s drugim strojnim elementima moraju ostati takva kakva jesu, odnosno njih ne smijemo ni na koji način preoblikovati. Kako dio između zubi i prihvata vratila ne sadrži funkcionalne dijelove koji su u interakciji s drugim strojnim dijelovima, taj je dio podvrgnut promjenama. Po uzoru na modele iz rada Yanga i suradnika [9] iz funkcionalnih površina oblikuju se funkcionalni volumeni.

4.4. Funkcijska analiza

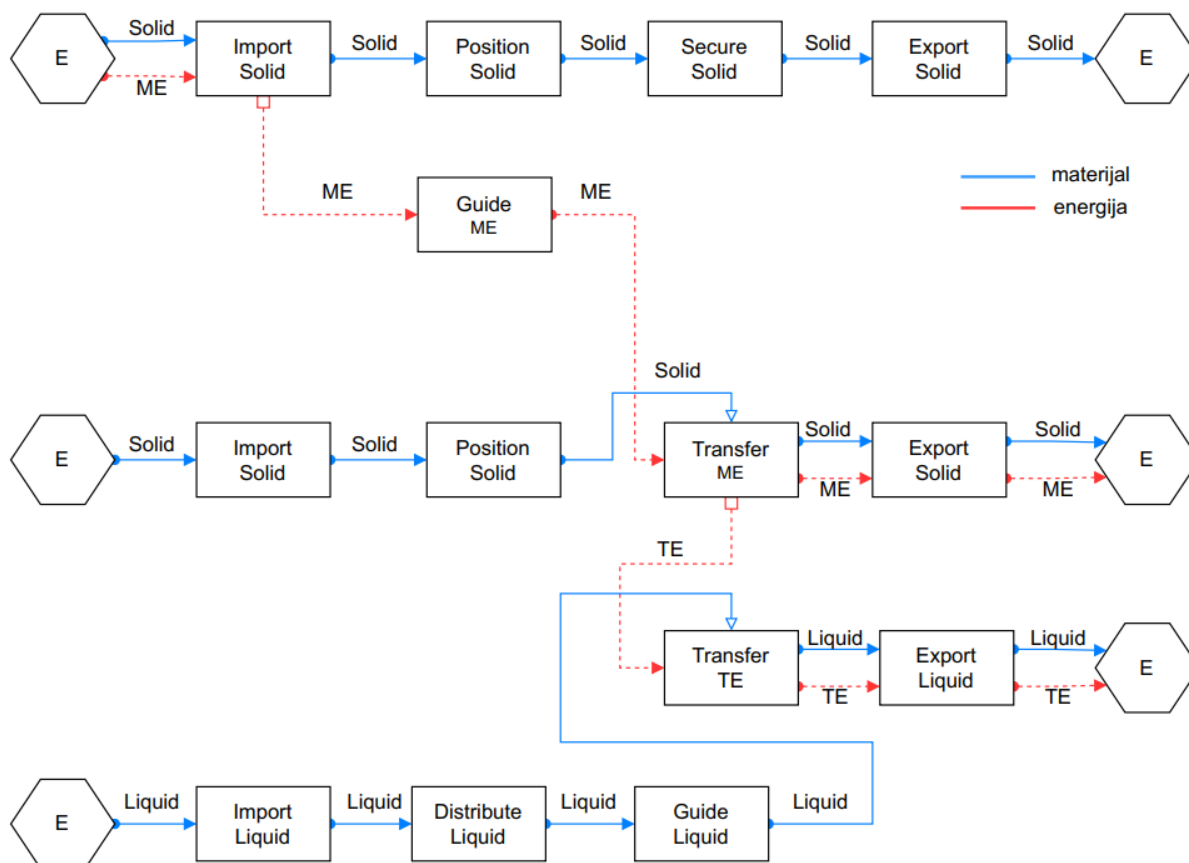
Funkcijska analiza napravljena je pomoću vokabulara i pravila funkcijskog modeliranja iz rada Valjka i suradnika [12]. Uz funkcije prihvata vratila i drugog zupčanika, dodana je i funkcija hlađenja kako bi se odvela toplinska energija nastala zbog trenja pri prijenosu mehaničke energije.

Dva moguća principa hlađenja su hlađenje zrakom i tekućinom za hlađenje. Prva je analiza ona koja uključuje hlađenje zrakom (Slika 8.), dok druga podrazumijeva hlađenje tekućinom za hlađenje (Slika 9.).

Ulazni tokovi su vratilo, drugi zupčanik i fluid kojim hladimo, a oni prema pravilima funkcijske analize moraju biti i izlazni tokovi. Energije koje se prenose u sustavu su mehanička i toplinska energija.



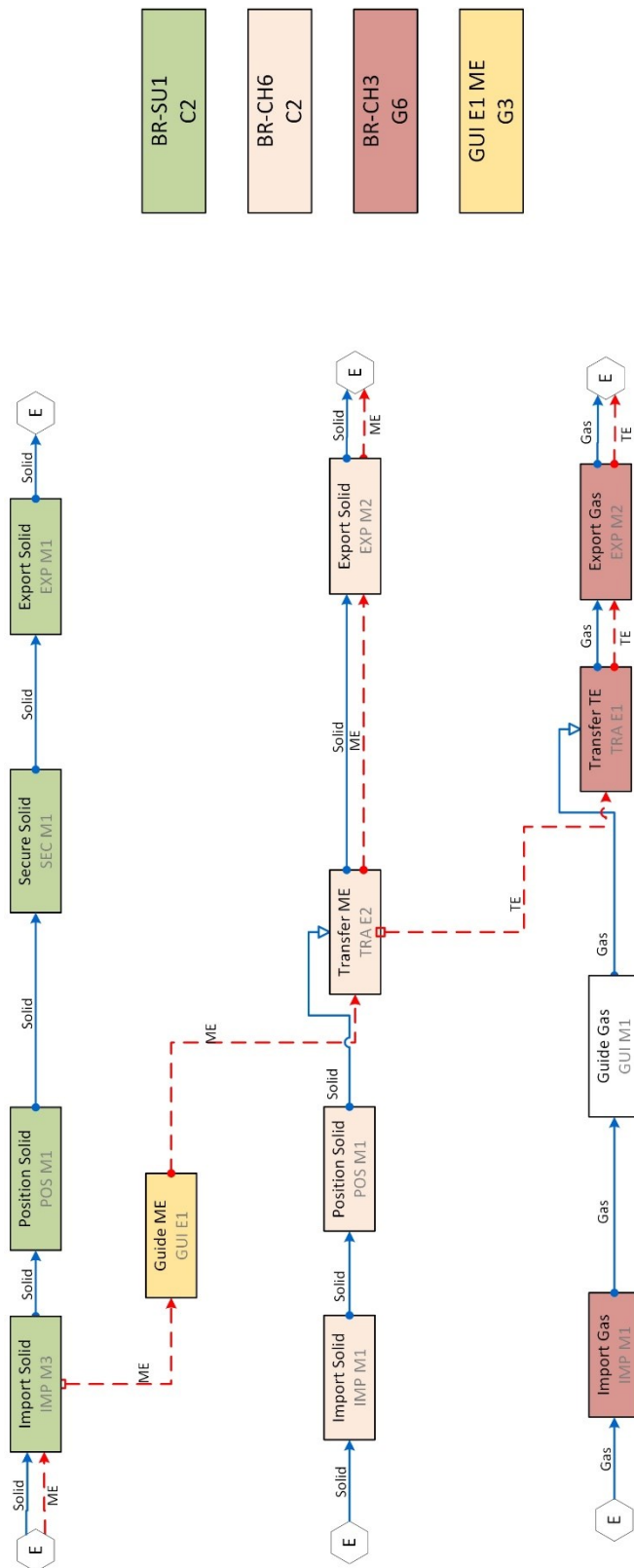
Slika 8. Funkcijska analiza - hlađenje zrakom



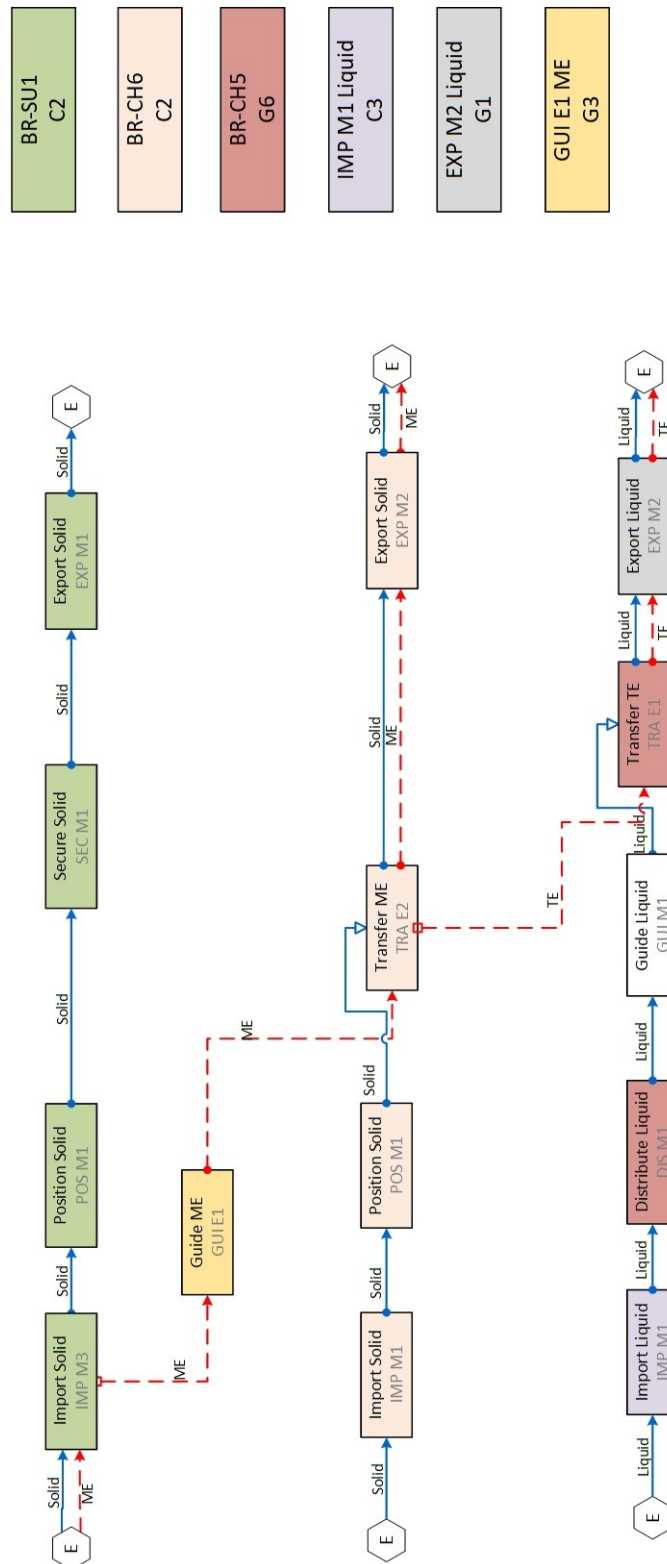
Slika 9. Funkcijska analiza - hlađenje tekućinom za hlađenje

Pomoću algoritma iz rada Valjka [13] mapirane su funkcijske strukture s pravilima i principima koji odgovaraju aditivnoj proizvodnji.

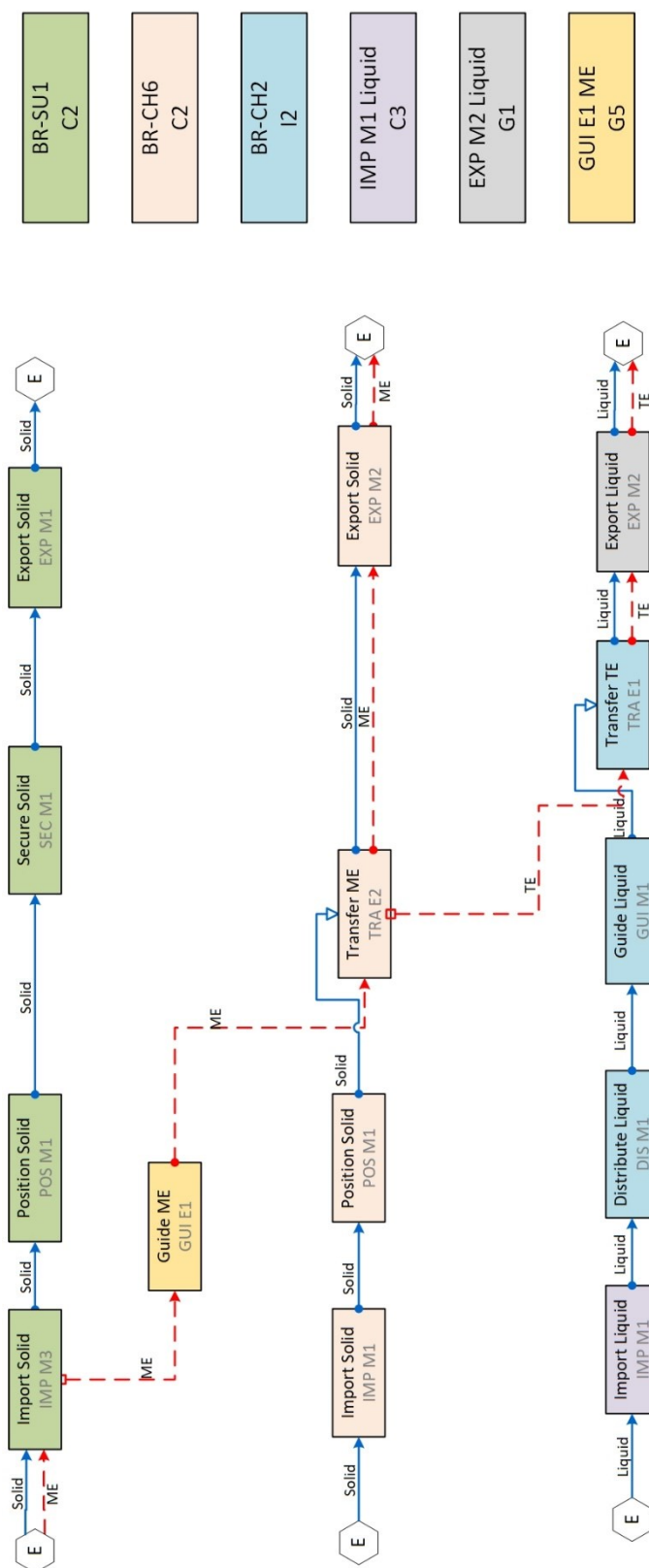
Prvo prikazano mapiranje odnosi se na hlađenje zrakom (Slika 10.), a drugo (Slika 11.) i treće mapiranje (Slika 12.) na hlađenje tekućinom za hlađenje s različito odabranim pravilima i principima.



Slika 10. Mapirane funkcijske strukture za hlađenje zrakom



Slika 11. Mapirane funkcijske strukture za hlađenje tekućinom za hlađenje - prvi način



Slika 12. Mapirane funkcijske strukture za hlađenje tekućinom za hlađenje - drugi način

4.5. Koncepti

Korištenjem mapiranih funkcijskih struktura izrađena su četiri koncepta zupčanika. Kombinirani su principi koji zadovoljavaju sve funkcije, a mogu se proizvesti DMLS proizvodnim postupkom.

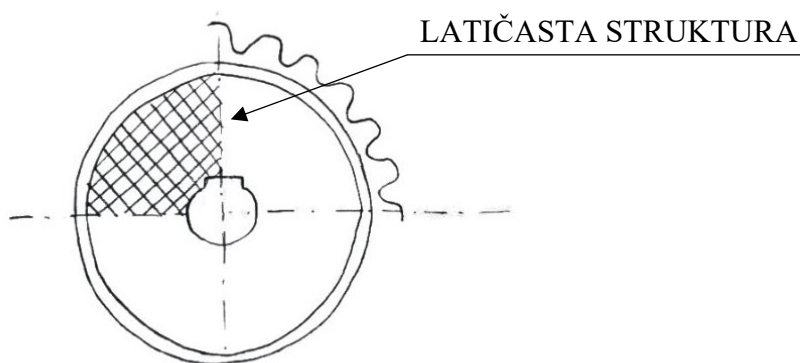
4.5.1. Prvi koncept - latičasta struktura i hlađenje zrakom

Prema prvom mapiranju (Slika 10.) prikazana su odabrana pravila i principi za koncept sa latičastom strukturom i hlađenjem zrakom (Tablica 1.).

Tablica 1. Odabrana pravila i principi za prvi koncept

PRAVILO	ODABRANI PRINCIP
BR - SU1: Positioning and securing of Material	C2: Use standard geometry to fit the standard interface
GUI E1 ME: Guide Mechanical Energy	G3: Use lattice structure to conduct mechanical energy
BR - CH6: Transfer of Energy on Solid	C2: Use standard geometry to fit standard interface
BR - CH3: Transfer of Thermal Energy on Gas for cooling with complete guidance of Gas	G6: Use lattice structure to allow passthrough of fluid

U prvom konceptu sredina zupčanika između vanjskog ruba sa zubima i prihvata vratila ispunjena je latičastom strukturom. Ona omogućava prijenos mehaničke energije s vratila na drugi zupčanik. Otvorena je s obje strane što omogućava strujanje zraka, a osim toga povećava i površinu izmjene topline za pasivno hlađenje (Slika 13.).



Slika 13. Skica prvog koncepta

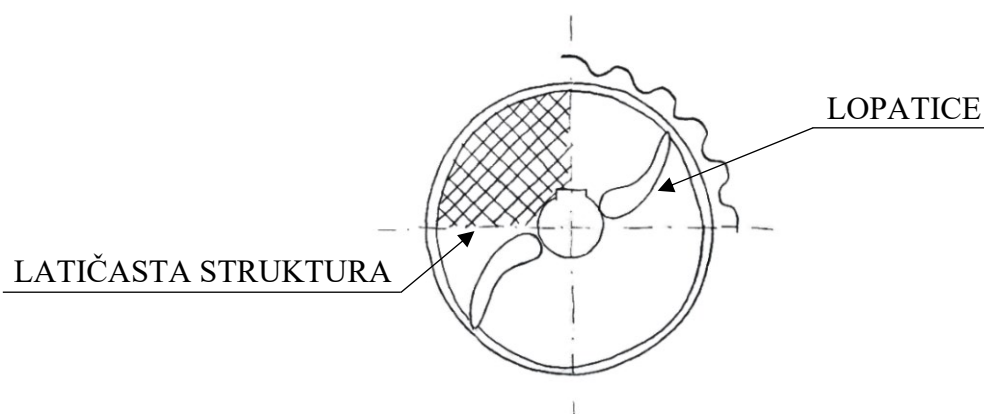
4.5.2. Drugi koncept - laticasta struktura i hlađenje tekućinom za hlađenje

Prema drugom mapiranju (Slika 11.) prikazana su odabrana pravila i principi za koncept sa laticastom strukturom i uporabom tekućine za hlađenje (Tablica 2.).

Tablica 2. Odabrana pravila i principi za drugi koncept

PRAVILO	ODABRANI PRINCIP
BR - SU1: Positioning and securing of Material	C2: Use standard geometry to fit the standard interface
GUI E1 ME: Guide Mechanical Energy	G3: Use lattice structure to conduct mechanical energy
BR - CH6: Transfer of Energy on Solid	C2: Use standard geometry to fit standard interface
IMP M1 Liquid: Import Liquid	C3: Use custom geometry to fit custom interface
BR - CH5: Transfer of Thermal Energy on distributed liquid	G6: Use lattice structure to allow passthrough of fluid
EXP M2 Liquid: Export Liquid	G1: Use appropriate openings to fit the use case

U drugom je konceptu sredina zupčanika također ispunjena laticastom strukturom koja služi za prijenos mehaničke energije. Kako bi se poboljšalo hlađenje dodane su lopatice. One prilikom vrtnje grabe tekućinu za hlađenje u koju je do neke visine uronjen zupčanik i koja se zatim prelijeva preko laticaste strukture (Slika 14.).



Slika 14. Skica drugog koncepta

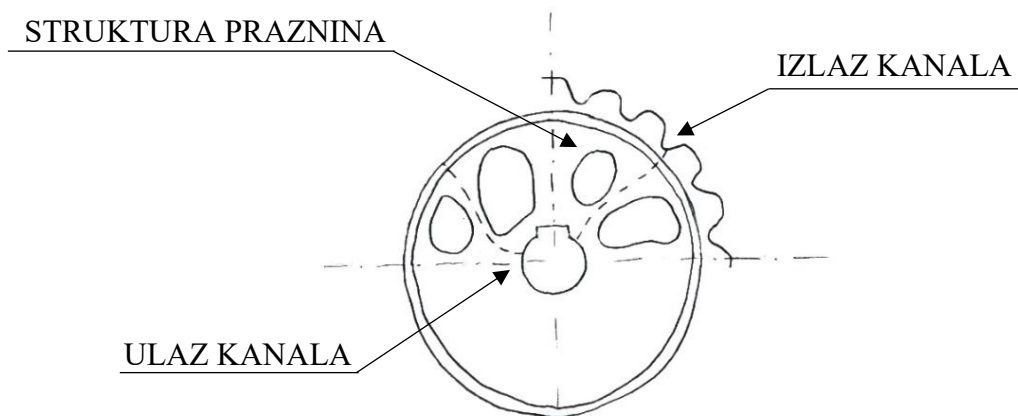
4.5.3. Treći koncept - struktura praznina i hlađenje tekućinom za hlađenje

Prema trećem mapiranju (Slika 12.) prikazana su odabrana pravila i principi za koncept sa strukturom praznina i uporabom tekućine za hlađenje (Tablica 3.).

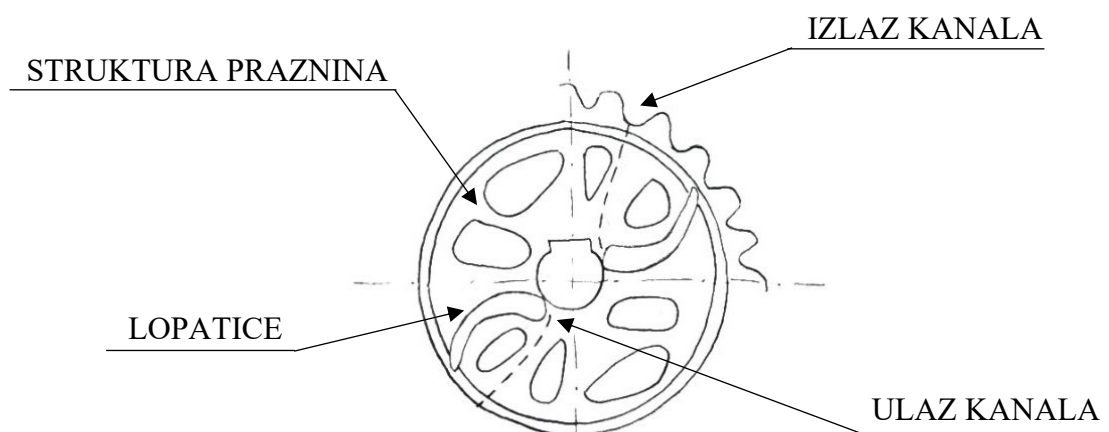
Tablica 3. Odabrana pravila i principi za treći koncept

PRAVILO	ODABRANI PRINCIP
BR - SU1: Positioning and securing of Material	C2: Use standard geometry to fit the standard interface
GUI E1 ME: Guide Mechanical Energy	G5: Use void structures to conduct mechanical energy
BR - CH6: Transfer of Energy on Solid	C2: Use standard geometry to fit standard interface
IMP M1 Liquid: Import Liquid	C3: Use custom geometry to fit custom interface
BR - CH2: Transfer of Thermal Energy on Liquid or Gas for cooling	I2: Use internal channels to enhance the functional performance
EXP M2 Liquid: Export Liquid	G1: Use appropriate openings to fit the use case

Treći koncept može biti izveden na dva načina. Obje su varijante na sredini zupčanika ispunjene strukturom praznina. Ona, kao i laticasta struktura u prethodna dva koncepta, omogućava prijenos mehaničke energije s vratila na drugi zupčanik. Kroz strukturu prolaze kanali za tekućinu za hlađenje. U varijanti A tekućina se dovodi preko vratila i ulazi kanala nalaze se na mjestu prihvata vratila (Slika 15.). Varijanta B ima lopatice na čijim se krajevima nalazi ulaz u kanale. U tom je slučaju zupčanik do neke visine uronjen u tekućinu za hlađenje te lopatice prilikom vrtnje zupčanika grabe tekućinu i dovode ju do kanala (Slika 16.). U obje varijante izlaz kanala nalazi se na zubima zupčanika.



Slika 15. Skica trećeg koncepta - varijanta A



Slika 16. Skica trećeg koncepta - varijanta B

4.6. Odabir koncepta

Za daljnje konstruiranje odabiremo samo jedan koncept pomoću Pughove matrice [14].

Za primjenu Pughove matrice najprije odaberemo kriterije po kojima koncepte želimo uspoređivati. Jednom konceptu dodijelimo sve vrijednosti nula i nazovemo ga referentnim konceptom. Zatim svaki kriterij pojedinog koncepta ocjenjujemo oznakom plus ako zadovoljava više od referentnog, oznakom minus ako zadovoljava manje ili oznakom nula ako se ne razlikuje od referentnog koncepta. Ocjene na kraju zbrojimo i odabiremo koncept s najboljom ocjenom, tj. onaj s najviše pluseva.

Prikazana je Pughova matrica za sva četiri ranije navedena koncepta. Referentan koncept odabire se proizvoljno. Za ovu je matricu kao referentni izabran drugi koncept (Tablica 4.).

Tablica 4. Pughova matrica s referentnim konceptom

KRITERIJI	Prvi koncept	Drugi koncept	Treći koncept - varijanta A	Treći koncept - varijanta B
Čvrstoća	0	0	0	0
Dobro odvođenje toplinske energije	-	0	+	+
Podmazivanje	-	0	+	+
Masa	0	0	0	0
Vrijeme izrade	+	0	+	0
Potporna struktura	0	0	-	-
Modifikacija vratila	0	0	-	0
Σ	-	0	+	+

Varijante A i B trećeg koncepta imaju najbolju, ali jednaku ocjenu, pa ovom matricom možemo samo suziti izbor na njih dvije. Odabir između dviju varijanti dalje provodimo matricom težinskih faktora (Tablica 5.). Tu se svakom kriteriju dodijeli težinski faktor i koncepti se ocjenjuju ocjenom od 0 do 4 za svaki kriterij. Težinski su faktori određeni prema tome koliko nam je važno zadovoljiti pojedini kriterij u izradi preoblikovanog zupčanika. Ocjene se ponovno zbroje uzimajući u obzir težinske faktore i odabire se koncept, tj. u ovom slučaju varijanta, s najboljom ocjenom [14].

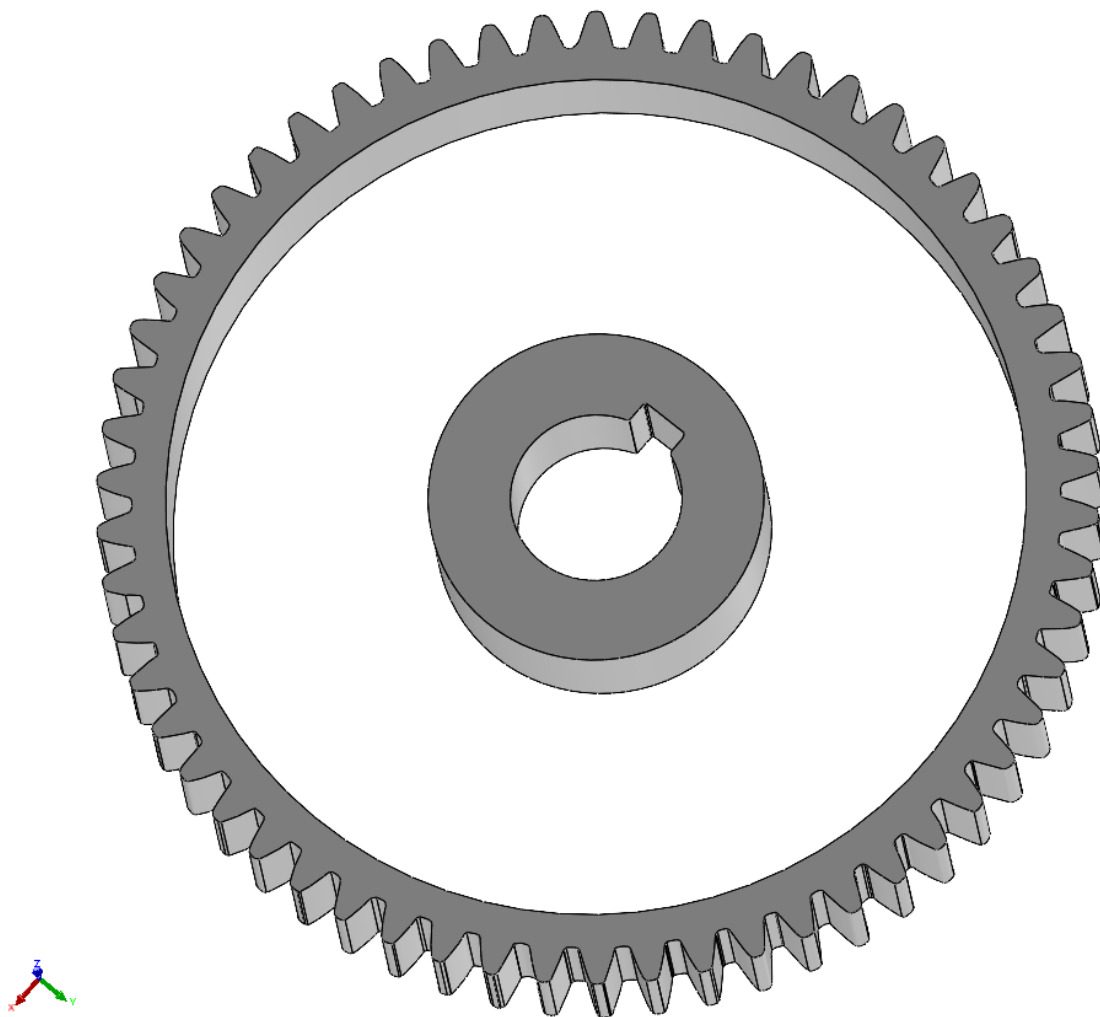
Tablica 5. Matrica težinskih faktora

KRITERIJI	Težinski faktor	Treći koncept - varijanta A	Treći koncept - varijanta B
Čvrstoća	0,20	3	3
Dobro odvođenje toplinske energije	0,25	4	4
Podmazivanje	0,15	4	4
Masa	0,15	3	2
Vrijeme izrade	0,05	4	3
Potporna struktura	0,05	2	2
Modifikacija vratila	0,15	0	4
Σ		2,95	3,35

Nakon provedenog ocjenjivanja, za daljnje konstruiranje zbog veće ocjene odabiremo treći koncept - varijantu B.

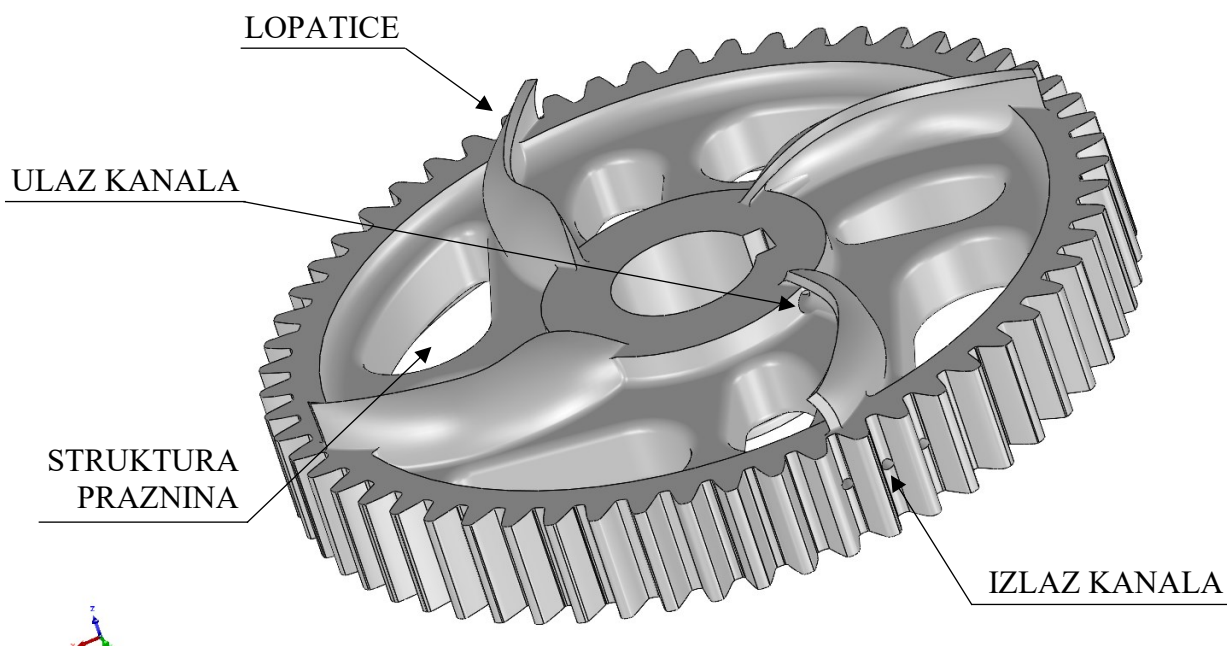
4.7. Kreiranje CAD modela

Kreiranje CAD modela provodi se u programu SOLIDWORKS. Najprije iz 3D virtualnog modela dobivenog skeniranjem izrežemo funkcionalne volumene. Oni moraju odgovarati početnom modelu, odnosno određeni su geometrijskom analizom i ne smiju se modificirati (Slika 17.).



Slika 17. CAD model - funkcionalni volumeni

Sada se dio između prihvata vratila i zubi može preoblikovati tako da pokazuje prednosti aditivne proizvodnje, a zadovoljava funkcije u odabranom konceptu. Nove značajke dodane na ovaj model su struktura praznina za smanjenje mase, lopatice za dovod tekućine do kanala te unutarnji kanali za hlađenje (Slika 18.). Kako je izlaz kanala smješten na zubima zupčanika, tekućina koja izlazi može služiti i za podmazivanje.



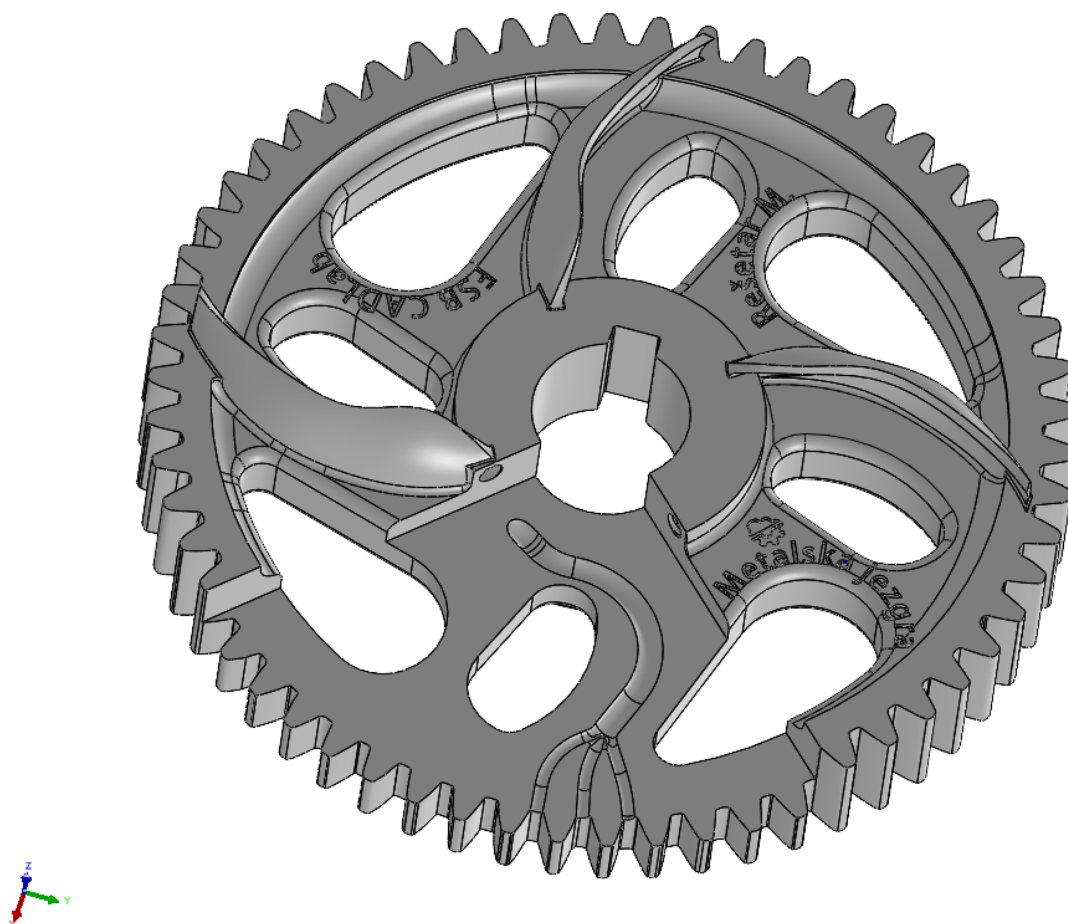
Slika 18. CAD model zupčanika prema odabranom konceptu

Tijekom konstruiranja izrađeni su polimerni prototipovi zupčanika koristeći FDM (eng. Fused Deposition Modeling) tehnologiju. Prototipovi su izrađeni na uređaju PRUSA I3 mk3 u Laboratoriju za konstruiranje (CADLab) Fakulteta strojarstva i brodogradnje. Analizom fizičkih modela preoblikovanog zupčanika kroz iteracije ustanovljeni su potrebni broj i veličina unutarnjih kanala. Struktura praznina i izgled lopatica oblikovani su na početku procesa modeliranja, te je nakon izrade prvog prototipa zaključeno da takvi oblici zadovoljavaju. Tek nakon što su kanali konačno definirani, zupčanik se izradio DMLS tehnologijom. Na slici je prikazan jedan od polimernih zupčanika izrađenih tijekom iterativnog postupka odabira kanala (Slika 19.).



Slika 19. Izrađeni polimerni zupčanik

Kako bi se bolje prikazao oblik kanala i njihovo grananje unutar zupčanika, prikazani je i zupčanik s jednim presjekom (Slika 20.). Kanal, koji je na ulazu većeg promjera, grana se na tri manja kanala na izlazu. Ovakve unutarnje kanale moguće je ostvariti jedino aditivnom proizvodnjom pa je time jasno prikazana jedna od prednosti DMLS proizvodnog postupka nad konvencionalnim tehnologijama.



Slika 20. CAD model zupčanika prema odabranom konceptu - s presjekom

Zahtjevi na ovako modelirani zupčanik jednaki su onima za početno odabrani zupčanik, s time da je sada određeno da se hlađenje provodi tekućinom za hlađenje i da je zupčanik uronjen u tu tekućinu do četvrtine svoje visine. Na taj način lopatice grabe tekućinu, dovode ju do kanala i centrifugalna sila zbog vrtnje zupčanika tu tekućinu kroz kanale tjera prema izlazu.

4.8. Aditivna proizvodnja DMLS tehnologijom

Izrada modela provedena je u Metalskoj jezgri Čakovec na uređaju za aditivnu proizvodnju EOS M 290.

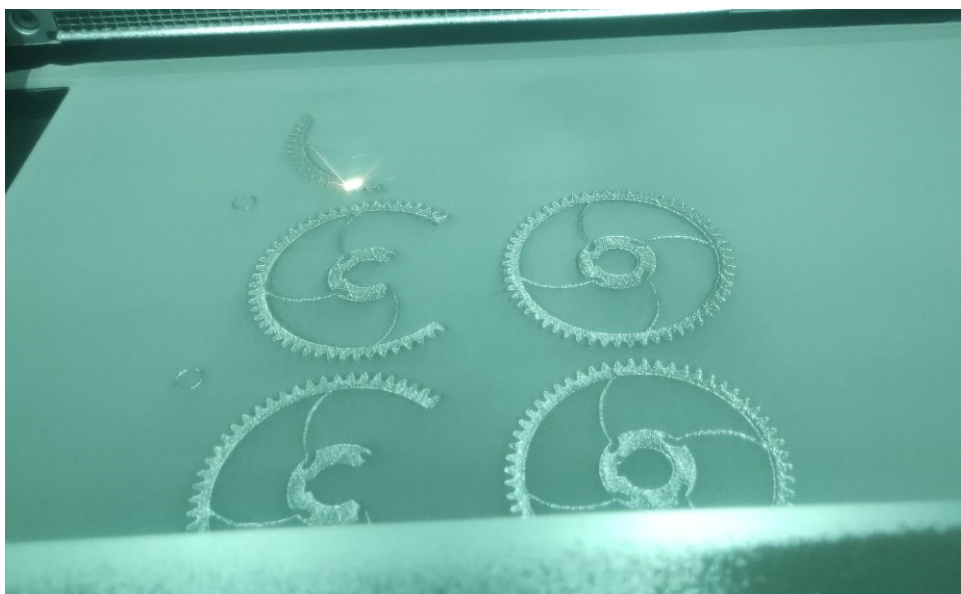
Model cijelog zupčanika (Slika 18.) i model s presjekom (Slika 20.) prebačeni su u program EOS PRINT 2 gdje su određeni njihov položaj i orijentacija na radnoj ploči, debljina potporne strukture te trajanje izrade. Datoteka je zatim prenesena na uređaj za aditivnu proizvodnju.

U uređaj se usipava metalni prah odabranog materijala, što je u ovom slučaju nehrđajući čelik 316L, u količini da ga bude dovoljno za volumen kao umnožak površine radne ploče i visine izrađenog proizvoda. Zatim se kalibrira radna ploča, koja je u ovom slučaju zbog kompatibilnosti s materijalom proizvoda izrađena od čelika. Prvo se kalibrira nagib ploče, odnosno provjerava se jesu li svi bridovi na jednakoj visini, a zatim se četkica kojom se nanosi prah postavlja tako da nanosi čim tanji sloj praha.

Nakon kalibracije pokreće se izrada proizvoda. Radna ploča pomiče se prema dolje za debljinu jednog sloja, nanosi se sloj metalnog praha i laser srašćuje materijal prema obliku zadanom za taj sloj. Postupak se ponavlja sve dok nije završen i posljednji sloj.

Nakon završetka izrade, radnu ploču zajedno s proizvodima nosimo na obradu. Preostali prah u stroju se prosijava kako bi se mogao ponovno upotrijebiti. Za cijelo vrijeme rukovanja metalnim prahom važno je korištenje zaštitne opreme (kuta, zaštitne naočale, zaštitna maska, rukavice) i usisivača za prah, jer se stvara oblak metalnog praha koji se udisanjem unosi u organizam i štetan je za zdravlje. Nakon što se prosijani prah spremi u spremnike, potrebno je usisati i alkoholom obrisati cijelu unutrašnjost stroja, a posebno je bitno očistiti leću preko koje laser srašćuje prah.

Na slici je prikazani trenutak tijekom izrade kad laser srašćuje materijal u jednom od slojeva (Slika 21.)



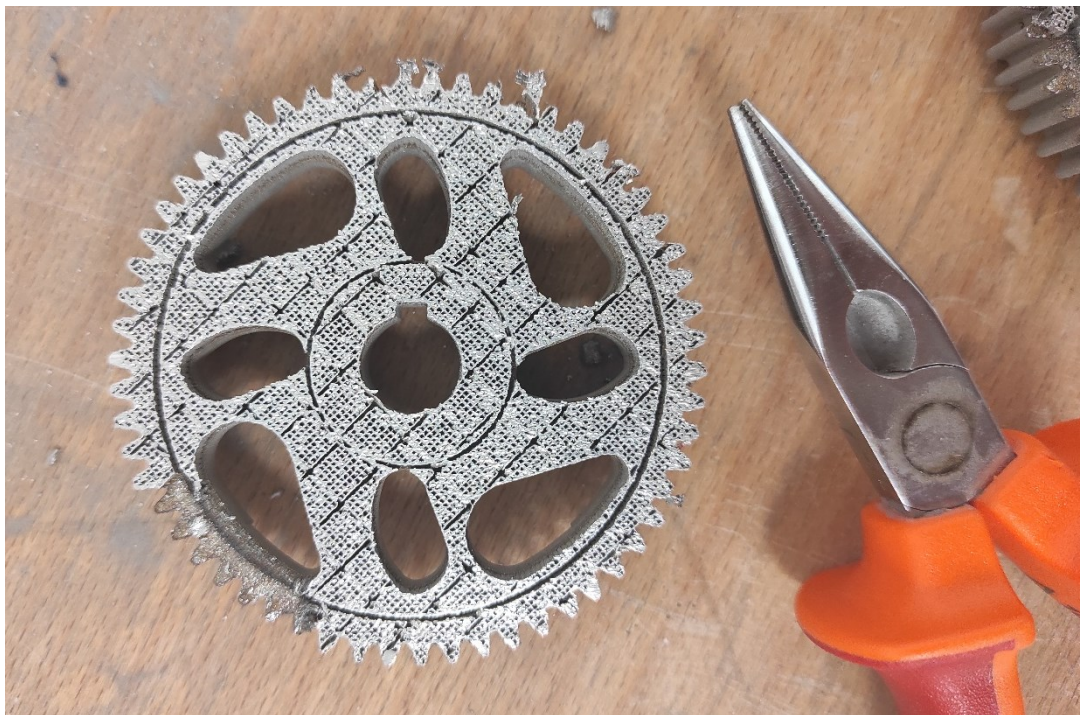
Slika 21. Srašćivanje sloja tijekom DMLS postupka

Obrada izrađenih dijelova podrazumijeva skidanje modela s radne ploče, uklanjanje potpornog materijala te pjeskarenje.

Prikazani su izrađeni zupčanici na radnoj ploči (Slika 22.), potporni materijal s donje strane zupčanika (Slika 23.) te završni proizvod bez (Slika 24.) i s presjekom (Slika 25.).



Slika 22. Izrađeni modeli zupčanika



Slika 23. Skidanje potpornog materijala



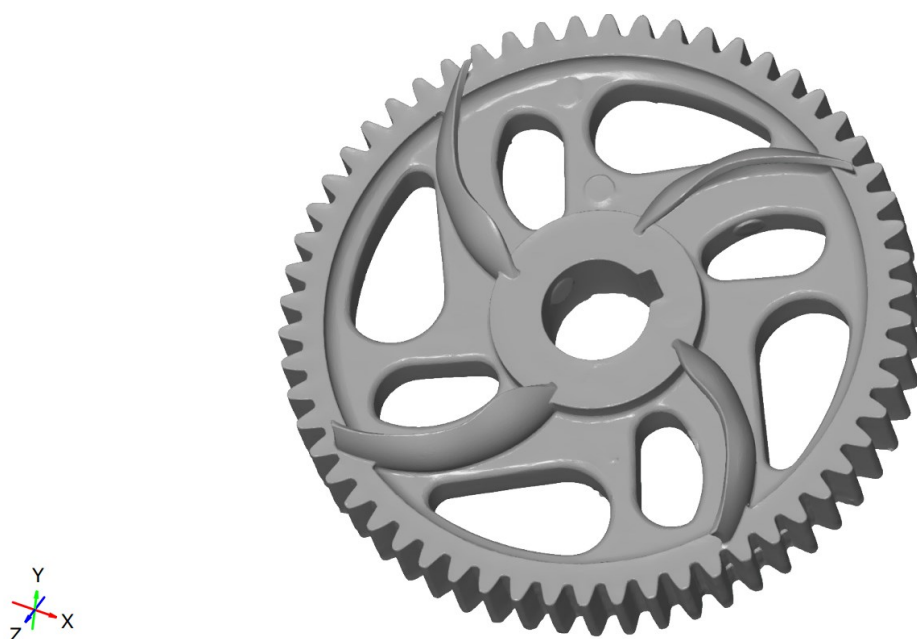
Slika 24. Izrađeni metalni zupčanik



Slika 25. Izrađeni metalni zupčanik s presjekom

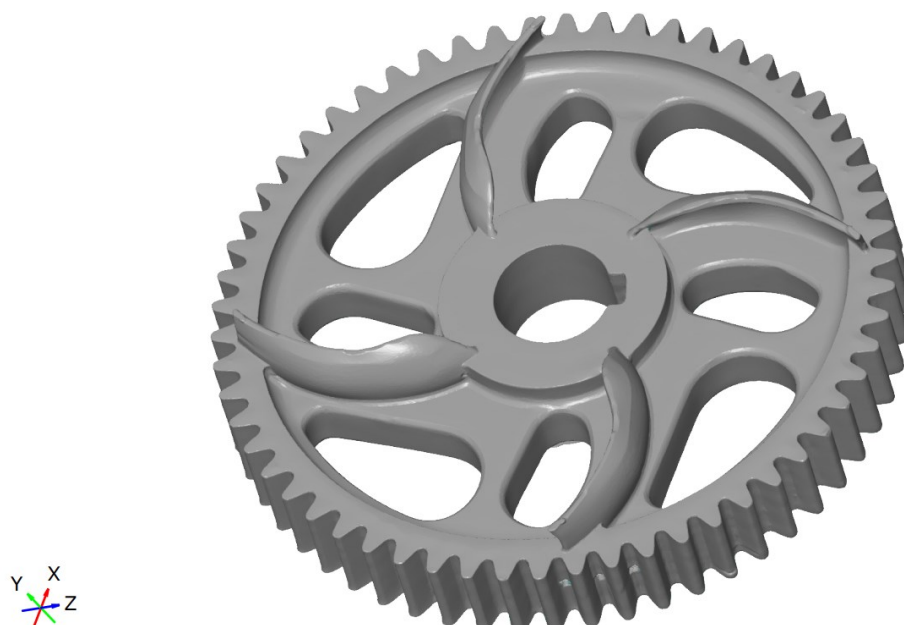
4.9. 3D skeniranje izrađene komponente

Izrađeni se zupčanik mora skenirati za kasniju geometrijsku usporedbu, a postupak se odvija na isti način opisan u poglavlju koje govori o 3D skeniranju početnog zupčanika. Na slici je prikazan 3D virtualni model preoblikovanog metalnog zupčanika dobiven skeniranjem (Slika 26.).



Slika 26. Skenirani metalni zupčanik

Za potrebe kasnijih usporedbi, skeniran je i PLA polimerni model zupčanika izrađen iz istog CAD modela kao i metalni. Na slici je prikazan 3D virtualni model polimernog zupčanika dobiven skeniranjem (Slika 27.).



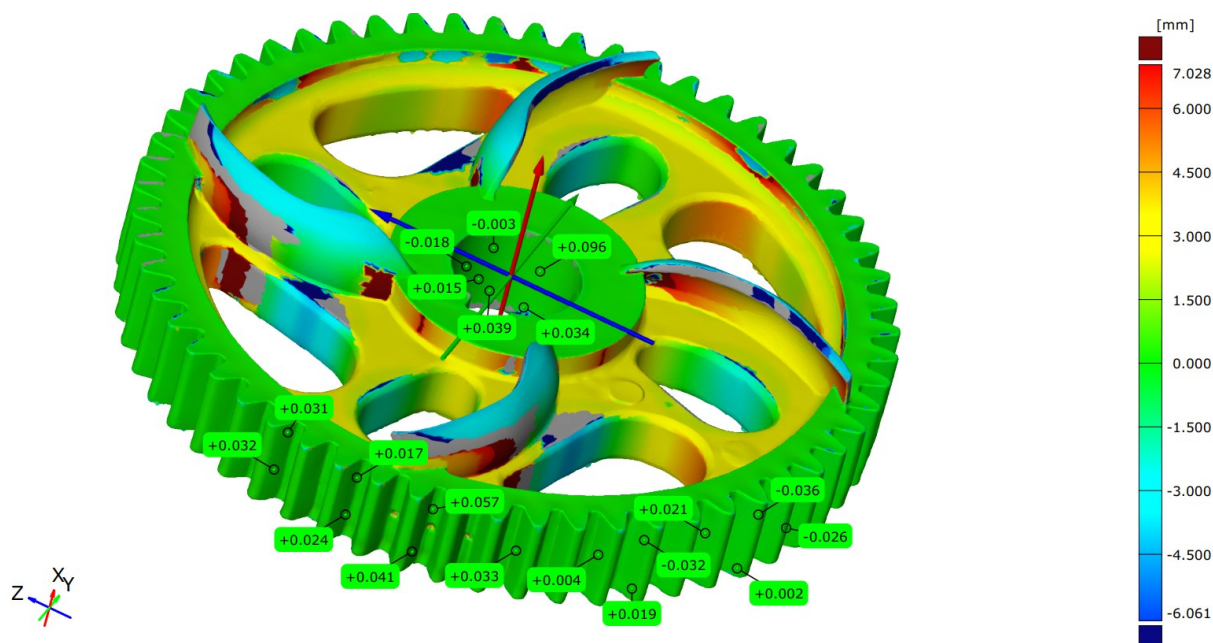
Slika 27. Skenirani polimerni zupčanik

4.10. Geometrijska usporedba skeniranih modela

Kako bismo proveli geometrijsku usporedbu, potrebno je usporediti skenove početnog i izrađenog zupčanika. Odstupanja se dobivaju preklapanjem 3D virtualnih modela, što je napravljeno u programu GOM Software 2021.

4.10.1. Preklapanje metalnog i početnog zupčanika

Kako bismo provjerili uspješnost povratnog inženjerstva, preklapljen je sken izrađenog metalnog zupčanika sa skenom početnog zupčanika (Slika 28.)



Slika 28. Preklapljeni modeli početnog i izrađenog metalnog zupčanika

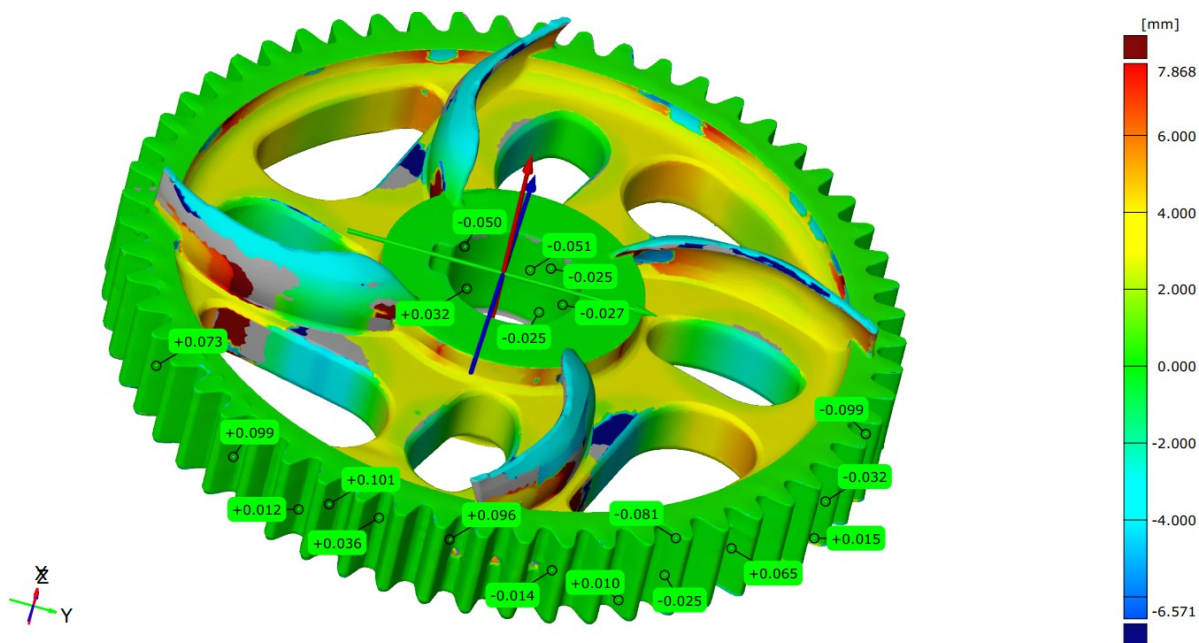
Uočavamo kako su funkcionalni volumeni, dakle prihvat vratila i zubi, obojeni u zeleno, što predstavlja najmanje odstupanje. Zbog takvih vrlo malih odstupanja, možemo reći da je zadovoljen uvjet geometrijske analize, tj. zadovoljen je uvjet da se ti dijelovi ne smiju promijeniti. Ostatak zupčanika ima veća odstupanja, no taj je dio preoblikovan, što objašnjava takva odstupanja.

Odstupanje je na zubima izmjereno u 14 točaka i srednje odstupanje iznosi $\pm 0,029$ mm, dok je odstupanje na području prihvaća vratila izmjereno u 6 točaka i srednje odstupanje iznosi

$\pm 0,034$ mm. Srednje odstupanje računato je kao zbroj apsolutnih vrijednosti odstupanja u svakoj točki podijeljen s brojem točaka.

4.10.2. Preklapanje polimernog i početnog zupčanika

Preklopljen je i sken izrađenog polimernog zupčanika s početnim te su prikazana odstupanja na prihvatu vratila i na zubima (Slika 29.).



Slika 29. Preklopljeni modeli početnog i izrađenog polimernog zupčanika

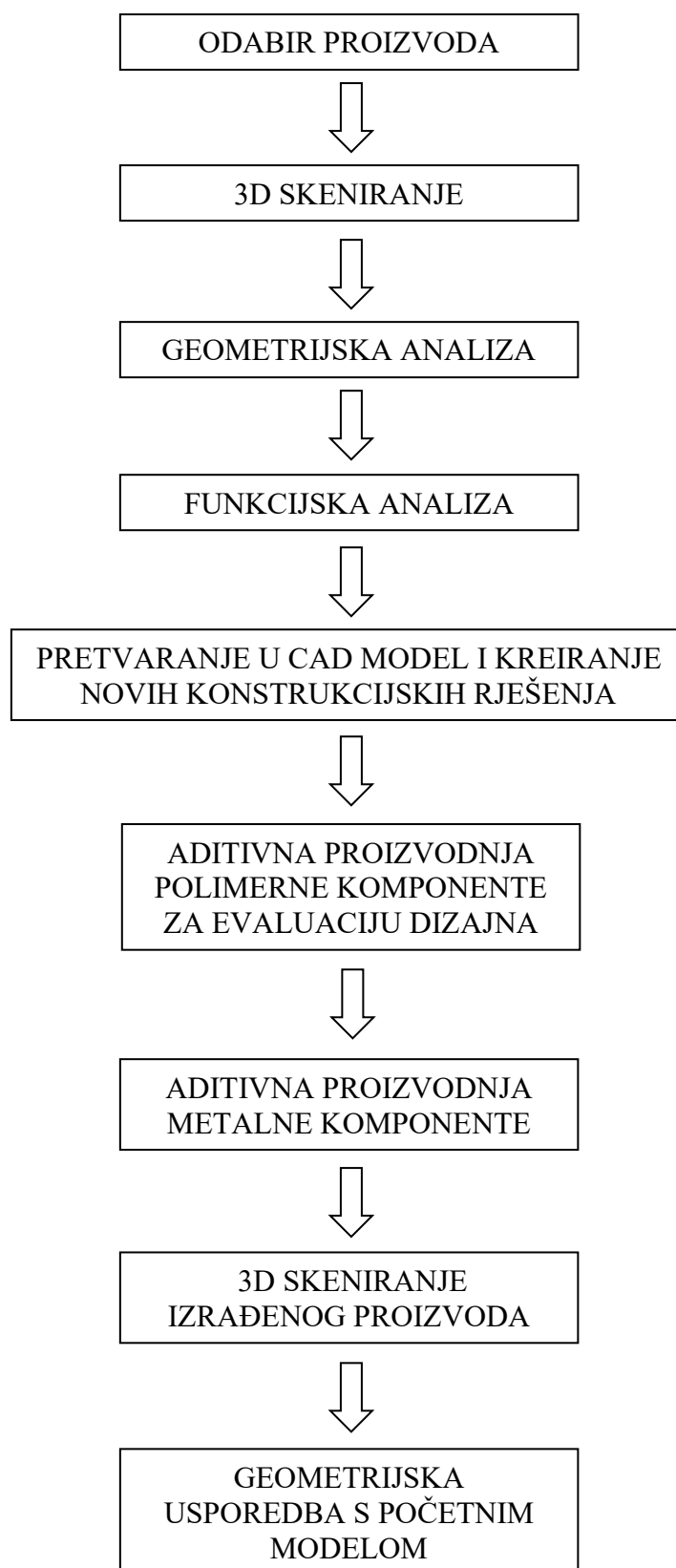
Odstupanje je na zubima izmjereno u 14 točaka i srednje odstupanje iznosi $\pm 0,054$ mm, dok je odstupanje na području prihvata vratila izmjereno u 6 točaka i srednje odstupanje iznosi $\pm 0,035$ mm. Srednje odstupanje računato je na isti način kao kod metalnog zupčanika.

5. KRITIČKI OSVRT

Iz izmjerenih odstupanja u prethodnom poglavlju vidimo kako su odstupanja na polimernom zupčaniku veća nego na metalnom. To je rezultat razlike u debljini sloja, koji je kod aditivne proizvodnje polimera veći pa s manjom točnošću može prikazati površinu zupčanika. Kako su odstupanja na polimernom modelu još uvijek u dozvoljenim granicama, a aditivna proizvodnja polimera brži je i jeftiniji proces, može nam poslužiti za evaluaciju dizajna prije nego krenemo sa skupljom aditivnom proizvodnjom metala.

Ovaj način provjere dizajna polimernim modelom iskorišten je u fazi CAD modeliranja. Prije konačnog modela sa tri izlazna kanala, modeliran je zupčanik s jednim izlaznim i jednim ulaznim kanalom manjeg promjera. Nakon izrade takvog polimernog zupčanika, zaključili smo da je ulaz kanala premalog promjera, no kako se promjer na izlazu zbog oblika zubi nije mogao mijenjati, odlučeno je da će se kanal većeg promjera na ulazu granati na tri manja na izlazu. Ponovnom izradom modela i njegovom analizom, potvrđeno je da drugi princip zadovoljava.

Kako se ovaj način evaluacije polimernim modelom pokazao vrlo korisnim, može se uvrstiti kao posebni dio procesa povratnog inženjerstva, pa metodologija iz trećeg poglavlja dobiva novi korak (Slika 30.).



Slika 30. Novi prijedlog dijagrama procesa povratnog inženjerstva

6. ZAKLJUČAK

Proces povratnog inženjerstva uz primjenu 3D skeniranja i aditivne proizvodnje DMLS tehnologijom uspješno je proveden na studiji slučaja.

Za studiju slučaja odabran je zupčanik zbog široke primjene i jednostavnog oblika. Na njemu je provedena geometrijska analiza kako bi se odredile funkcionalne površine i volumeni. 3D skeniranjem dobili smo 3D virtualni model koji se kasnije pretvorio u CAD model, a također je služio i za geometrijsku usporedbu na kraju procesa.

Provedena je funkcijska analiza za određivanje funkcija koje zupčanik mora zadovoljiti i dobivene su mapirane funkcijske strukture s mogućim pravilima i principima za aditivnu proizvodnju. Uz funkciju prihvata vratila i drugog zupčanika, dodana je i funkcija hlađenja zbog nastale toplinske energije. Iz mapiranih funkcijskih struktura izvedena su četiri koncepta, jedan za hlađenje zrakom i tri za hlađenje tekućinom za hlađenje.

Uz pomoć Pughove matrice i matrice težinskih faktora odabran je koncept hlađenja tekućinom za hlađenje koja prolazi kroz kanale unutar zupčanika i koji za smanjenje mase primijenjuje strukturu praznina. Osim toga, dodane su i lopatice za dovod tekućine do kanala. Sve tri značajke pokazuju prednosti DMLS proizvodnog procesa u konstrukcijskom oblikovanju.

Prema odabranom konceptu rekonstruiran je CAD model zupčanika, pazeći pritom da funkcionalne volumene ne mijenjamo. Model je zatim izrađen DMLS tehnologijom te je ponovno korišten postupak 3D skeniranja, ali ovaj put na izrađenom zupčaniku. Preklapanjem skena izrađenog metalnog zupčanika sa skenom početnog zupčanika, na mjestima funkcionalnih volumena dobivena su vrlo mala odstupanja koja zadovoljavaju geometrijsku analizu i koja pokazuju uspješnost procesa povratnog inženjerstva.

Osim toga, pokazano je da je aditivna proizvodnja polimernog rekonstruiranog modela prije proizvodnje metalnog koristan korak za provjeru i uočavanje nedostataka ili grešaka pri preoblikovanju, tako da se skuplji postupak aditivne proizvodnje metala provede tek kad je proizvod konačno definiran. Zbog toga je uvrštena u proces povratnog inženjerstva, odnosno predložena je nova metodologija koja uključuje evaluaciju dizajna pomoću aditivne proizvodnje polimera.

LITERATURA

- [1] Lecrivain, M. G., Kennedy, I., Slaouti, A.: Evaluation and Optimisation of Errors in the Reverse Engineering Process: A Case Study, International Conference on Agile Manufacturing, 2007.
- [2] Gibson, I., Rosen, D., Stucker, B.: Additive Manufacturing Technologies, Springer, 2015.
- [3] Valerga, P. A. et. al.: Reverse Engineering based Methodology for Modelling Cutting Tools, The Manufacturing Engineering Society International Conference, 2015.
- [4] Klahn, C., Leutenecker, B., Meboldt, M.: Design for Additive Manufacturing - Supporting the Substitution of Components in Series Products, 24th CIRP Design Conference, 2014.
- [5] Diegel, O., Nordin, A., Motte, A.: A Practical Guide to Design for Additive Manufacturing, Springer, 2019.
- [6] Schmelzle, J. et. al.: (Re)Designing for Part Consolidation: Understanding the Challenges of Metal Additive Manufacturing, Journal of Mechanical Design, vol. 137, 2015.
- [7] Kumke, M., Hagen, W., Vietor, T.: A new methodological framework for design for additive manufacturing, Virtual and Physical Prototyping, vol. 11, 2016.
- [8] Michaeli, G. J., DeGroff, C. M., Roxas, C. R.: Error Aggregation in the Reengineering Process from 3D Scanning to Printing, Scanning, vol. 2017.
- [9] Yang, S., Tang, Y., Zhao, F. Y.: A new part consolidation method to embrace the design freedom of additive manufacturing, Journal of Manufacturing Processes, vol. 20, 2015.
- [10] Valjak, F., Bojčetić, N., Lukić, M.: Design for additive manufacturing: Mapping of product functions. Proceedings of the DESIGN 2018 15th International Design Conference, 2018.
- [11] Teegavarapu, S., Summers, J. D., Mocko, G. M.: Case study method for design research: A justification, International design engineering technical conferences and computers and information in engineering conference, vol. 43284, 2008.
- [12] Valjak F., Bojčetić N.: Functional modelling through Function Class approach: A case from DfAM domain, 2022., u postupku objavljivanja

-
- [13] Valjak F.: Mapping of product functions and design principles for additive manufacturing, Fakultet strojarstva i brodogradnje, Zavod za konstruiranje, 2022., neobjavljeni rukopis
- [14] Ulrich, K.D., Eppinger, S.D., Yang, M.C.: Product Design and Development, McGraw-Hill Education, 2020.