

Uređaj za poticanje predatorskih ponašanja velikih mačaka

Antonović, Tomislav

Undergraduate thesis / Završni rad

2023

Degree Grantor / Ustanova koja je dodijelila akademski / stručni stupanj: **University of Zagreb, Faculty of Mechanical Engineering and Naval Architecture / Sveučilište u Zagrebu, Fakultet strojarstva i brodogradnje**

Permanent link / Trajna poveznica: <https://urn.nsk.hr/urn:nbn:hr:235:373874>

Rights / Prava: [In copyright](#)/[Zaštićeno autorskim pravom.](#)

Download date / Datum preuzimanja: **2023-02-27**

Repository / Repozitorij:

[Repository of Faculty of Mechanical Engineering and Naval Architecture University of Zagreb](#)



SVEUČILIŠTE U ZAGREBU
FAKULTET STROJARSTVA I BRODOGRADNJE

ZAVRŠNI RAD

Mentor:

Prof. dr. sc. Mario Štorga, dipl. ing.

Student:

Tomislav Antonović

Zagreb, 2022.

Izjavljujem da sam ovaj rad izradio samostalno koristeći znanja stečena tijekom studija i navedenu literaturu.

Zahvaljujem se prof. dr. sc. Mariu Štorgi na mentorstvu te susretljivosti i pruženoj pomoći prilikom pisanja završnog rada.

Zahvaljujem prof. dr. sc. Matiji Hoiću te asistentu dr. sc. Danielu Mileru na svim savjetima i prijedlozima vezanim za završni rad.

Zahvaljujem se i svim djelatnicima zoološkog vrta Zagreb koji su prepoznali potencijal ovog rada te mi pomogli sa pristupom nastambama i životinjama.

Na kraju, želim se zahvaliti svojoj obitelji koja mi je bila najveća podrška tijekom studija, djevojci Valentini bez koje danas ne bih bio tu gdje jesam te svim prijateljima koji su bili uz mene i vjerovali u mene.

Tomislav Antonović



SVEUČILIŠTE U ZAGREBU
FAKULTET STROJARSTVA I BRODOGRADNJE



Središnje povjerenstvo za završne i diplomске ispite
 Povjerenstvo za završne i diplomске ispite studija strojarstva za smjerove:
 Procesno-energetski, konstrukcijski, inženjersko modeliranje i računalne simulacije i brodstrojarski

Sveučilište u Zagrebu Fakultet strojarstva i brodogradnje	
Datum	Prilog
Klasa: 602 – 04 / 22 – 6 / 1	
Ur.broj: 15 - 1703 - 22 -	

ZAVRŠNI ZADATAK

Student: **Tomislav Antonović** JMBAG: **0035209320**

Naslov rada na hrvatskom jeziku: **Uređaj za poticanje predatorskog ponašanja velikih mačaka**

Naslov rada na engleskom jeziku: **Device for stimulating predatory behaviour of big cats**

Opis zadatka:

Poticanje percepcijskih i kognitivnih sposobnosti životinja koje žive u zoološkim vrtovima pomaže u poboljšanju uzgoja i obogaćuje njihov svakodnevni život. Stoga je razvoj novih uređaja i programa za podražavanje osjetila životinja, a s kojima bi se nadogradile nastambe, neophodan za poticanje prirodnog ponašanja specifičnih za vrste koje žive u kontroliranim okruženjima. U suradnji za Zoološkim vrtom grada Zagreba, potrebno je istražiti, osmisliti i konstruirati uređaj za poticanje predatorskog ponašanja velikih mačaka (lavova).

U radu je potrebno:

- Izraditi tehničku specifikaciju za razvoj uređaja.
- Metodičkom razradom obuhvatiti različita konceptualna rješenja.
- Tehno-ekonomskom analizom odabrati projektno rješenje.
- Odabrano rješenje razraditi uz uporabu standardnih sklopova, te s potrebnim proračunima nestandardnih dijelova. Pri konstrukcijskoj razradi paziti na tehnološki oblikovanje komponenti te sigurnost korisnika pri korištenju uređaja.
- Izraditi računalni 3D model stroja i tehničku dokumentaciju.

Opseg konstrukcijske razrade, modeliranja i izrade tehničke dokumentacije dogovoriti tijekom izrade rada.

U radu je potrebno navesti korištenu literaturu i eventualno dobivenu pomoć.

Zadatak zadan:

30. 11. 2022.

Zadatak zadao:

Prof. dr. sc. Mario Storga

Datum predaje rada:

- 1. rok: 20. 2. 2023.
- 2. rok (izvanredni): 10. 7. 2023.
- 3. rok: 18. 9. 2022.

Predvideni datumi obrane:

- 1. rok: 27. 2. – 3. 3. 2023.
- 2. rok (izvanredni): 14. 7. 2023.
- 3. rok: 25. 9. – 29. 9. 2023.

Predsjednik Povjerenstva:

Prof. dr. sc. Vladimir Soldo

Sadržaj

1. Uvod.....	1
2. Analiza tržišta.....	3
2.1. Postojeći uređaji na tržištu.....	3
2.1.1. Big Cat Bungee - Aussie Dog	3
2.1.2. Polyethylene Jingle Ball - Otto Environmental.....	4
2.2. Proizvodi napravljeni specifično za pojedine zoološke vrtove	4
2.2.1. The chester zoo - lion zipline	4
2.2.2. Zoološki vrt grada Zagreba - kaširana zebra.....	5
2.2.3. London Zoo- Giant seesaw	6
3. Usporedba proizvoda na tržištu	7
4. Pregled postojećih patenata	8
4.1. Patent 1- US5474032A - Suspended feline toy and exerciser	8
4.2. Patent 2 -US20070289550A1- Interactive cat toy.....	9
4.3. Patent 3- US6314913B1-reelable cat toy	10
4.4. Patent 4- US4246848A-Ski lift with swivel chair.....	11
4.5. Patent 5- KR101885844B1-Zipline apparatus	12
4.6. Patent 6- US10472214B2- Crane and method for monitoring the overload protection of such a crane.....	13
5. Usporedba postojećih patenata	14
6. Zaključak analize postojećih proizvoda i patenata	15
7. Posjet zoološkom vrtu Zagreb.	16
8. Definicija cilja razvoja proizvoda i tehnička specifikacija	19
8.1. Definicija cilja razvoja proizvoda.....	19
8.2. Tehnička specifikacija	19
9. Konceptualizacija	20
9.1. Funkcijska dekompozicija.....	20
9.2. Morfološka tablica	21
9.3. Koncepti	23
9.3.1. Koncept 1.....	23
9.3.2. Koncept 2.....	24
9.3.3. Koncept 3.....	25
9.3.4. Koncept 4.....	26
9.3.5. Koncept 5.....	27
9.4. Evaluacija koncepata	28
9.5. Odabir konačnog koncepta.....	30
10. Konstrukcijska razrada	31

10.1.	Proračun užeta	32
10.2.	Proračun užnica.....	35
10.2.1.	Provjera čvrstoće osovine skretne koloture:.....	36
10.2.2.	Provjera površinskog pritiska između nosivog lima i osovine	37
10.2.3.	Provjera ležajeva užnice	37
10.3.	Odabir motora.....	38
10.4.	Provjera proklizavanja užeta	40
10.5.	Proračun remenog prijenosa.....	40
10.6.	Proračun vratila.....	42
10.7.	Proračun pera	44
10.8.	Odabir ležajeva vratila	44
10.9.	Proračun nosivog stupa	45
10.10.	Proračun zavara	46
10.11.	Proračun vijaka	48
10.12.	Kućište i izolacija	48
10.13.	Zaštitna ograda.....	48
11.	CAD model.....	49
11.1.	Sklop nosivog stupa.....	49
11.2.	Sklop pogonske koloture.....	50
11.3.	Sklop skretne koloture	50
11.4.	Nosač mesa.....	51
11.5.	Sklop zaštitne kutije	51
12.	Procjena troška	53
13.	Zaključak.....	54
14.	Literatura.....	55
15.	Prilozi	56

Popis slika:

Slika 1 Lavovi u unutarnjoj nastambi	1
Slika 2 Maketa nastambe lavova u ZOO Zagreb	2
Slika 3 Proizvod Big Cat Bungee tvrtke Aussie Dog [10]	3
Slika 4 Tigar u igri s proizvodom Jingle Ball polyethylene tvrtke Otto Environmental [11]	4
Slika 5 Timaritelj prilikom puštanja komada mesa [12].....	5
Slika 6 Lav prilikom hranjenja u zoološkom vrtu Chester [12]	5
Slika 7 Kaširana zebra i lavovi [13].....	6
Slika 8 Lav u interakciji s klackalicom [14]	6
Slika 9 patent 2.....	8
Slika 10 Patent 3	9
Slika 11 Mehanički sklop uređaja	9
Slika 12 Patent 4	10
Slika 13 Različiti mamc.....	10
Slika 14 Žičara.....	11
Slika 15 patent 4.....	12
Slika 16 Patent 5	13
Slika 17 Patent 6	13
Slika 18 3D model nastambe lavova tijekom izgradnje-google Earth [16]	16
Slika 19 Presjek ograde nastambe lavova [3]	17
Slika 20 Pogled na umjetne stijene unutar nastambe lavova	18
Slika 21 Funkcijska dekompozicija uređaja.....	20
Slika 22 Koncept 1	23
Slika 23 Tlocrt koncepta 1	23
Slika 24 Koncept 2	24
Slika 25 Koncept 3	25
Slika 26 Koncept 4	26
Slika 27 koncept 5	27
Slika 28 Polarni grafovi svih koncepata	29
Slika 29 Polarni graf koncepta 1	29
Slika 30 Polarni graf koncepta 2	29
Slika 31 Polarni graf koncepta 3	30
Slika 32 Polarni graf koncepta 4	30
Slika 33 Polarni graf koncepta 5	30
Slika 34 planirani pravac postavljanja uređaja [16]	31
Slika 35 Skica uređaja	31
Slika 36 Raspored sila na kablu	32
Slika 37 graf odnosa kuta α i sile u užetu.....	33
Slika 38 Odnos kuta α i potrebnog promjera užeta	34
Slika 39 DIN3058-Seal, presjek pramenog užeta [1]	34
Slika 40 presjek užnice [1].....	36
Slika 41 DIN 15 062 T.2 oblik B [1].....	36
Slika 42 graf sila i momenata na osovini.....	37
Slika 43 Karakteristike motora [18]	39
Slika 44 raspored sila na vratilo	42
Slika 45 raspored sila i momenata savijanja	42
Slika 46 prikaz sila užeta za napinjanje	45
Slika 47 CAD model cijelog sklopa	49
Slika 48 CAD model sklopa nosivog stupa	49

Slika 49 CAD model jendog od stupova za napinjanje užeta sa sklopom užeta za napinjanje	50
Slika 50 CAD model sklopa pogonske koloture	50
Slika 51 CAD model skretne koloture	51
Slika 52 CAD model nosača mesa	51
Slika 53 CAD model sklopa kutije	52
Slika 54 CAD model sklopa kutije postavljenog na platformu.....	52

Popis tablica:

Tablica 1 usporedba postojećih proizvoda	7
Tablica 2 Usporedba patenata za animaciju životinja.....	14
Tablica 3 Usporedba patenata za prijenos predmeta	14
Tablica 4 Definicija cilja razvoja proizvoda	19
Tablica 5 Morfološka tablica	21
Tablica 6 Ocjenjivanje kocepata.....	28
Tablica 7 minimalno odnos (D/d) za pogonsku užad [1]	35
Tablica 8 podaci o plosnatom remenju [8].....	40

Popis tehničke dokumentacije:

Broj crteža	Naziv
23-00-00	Uređaj za poticanje predatorskog ponašanja
23-01-58	Sklop pogonskog dijela
23-02-67	Sklop skretne kolotura
23-03-60	Sklop nosivog stupa
23-04-64	Sklop nosača mesa
23-05-42	Sklop zaštitne kutine
23-01-01	Vratilo 1
23-01-03	Kolotura
23-02-14	Skretna kolotura
23-01-09	Mala remenica
23-01-04	Velika remenica
23-02-19	Zavareni nosač skretne koloture
23-03-28	Postolje nosivog stupa
23-03-27	Zavareni nosivi stup
23-04-32	Zavareni kutijasti nosač
23-06-79	Zavareni stup za prihvat užeta

Popis oznaka:

oznaka	Mjerna jedinica	Opis
α	$^{\circ}$	stupnjevi
A_z	mm^2	Površina zavora
b	mm	Širina remena
b_1	-	Faktor veličine
b_2	-	Faktor kvalitete površine
C_0	N	Statička nosivost ležaja
C_b	-	Pogonski faktor
C_p	-	Faktor pregiba užeta
C_{uk}	-	Ukupni korekcijski faktor
C_{μ}	-	Faktor utjecaja okoliša
D	mm	Promjer koloture
d	mm	Promjer
E	mm^2	Modul elastičnosti
E_f	mm^2	Modul elastičnosti uslijed savijanja
f	-	Faktor ispune užeta
F_1	N	Sila 1 u remenu
F_2	N	Sila 2 u remenu
F_A	N	Sila ležajnog mjesta A
F_B	N	Sila ležajnog mjesta B
F_h	N	Horizontalna sila
F_{II}	N	Smična sila
F_o	N	Obodna sila
F_p	N	Sila pritezanja
F_R	N	Rezultantna sila
F_s	N	Sila u užetu
F_{s1}	N	Sila 1 u užetu
F_{s2}	N	Sila 2 u užetu
F_t	N	Tangencijalna sila
F_{uk}	N	Ukupna sila
F_v	N	Vertikalna sila
F_{vijka}	N	Sila u vijku
g	$\frac{\text{m}}{\text{s}^2}$	Ubrzanje gravitacije
G_{uk}	N	Ukupna težina
h	mm	Visina koloture
I	mm^4	Moment inercije
J_{em}	mm^4	Moment inercije elektromotora
J_{red}	mm^4	Reducirani moment inercije
k	-	Faktor iskorištenja remena
K	-	Faktor izvijanja
L	m	Duljina dijela koji se izvija
l	m	Duljina užeta
m_{kol}	kg	Masa koloture

M_{\max}	Nm	Maksimalni moment savijanja
M_n	Nm	Nominalni moment
M_p	Nm	Potezni moment
M_{red}	Nm	Reducirani moment savijanja
M_{ub}	Nm	Moment ubrzanja
m_{uk}	kg	Ukupna masa
n	-	Faktor iskorištenja
P	W	Snaga
p	$\frac{N}{\text{mm}^2}$	Pritisak
p_{or}	$\frac{N}{\text{mm}^2}$	Radijalno opterećenje
p_{dop}	$\frac{N}{\text{mm}^2}$	Dopušteni pritisak
P_n	W	Nominalna snaga
r	mm	Radijus koloture
r_{rem}	mm	Radijus remenice
S	-	Faktor sigurnosti
s	-	Debljina remena
S_0	-	Faktor sigurnosti ležaja
S_{post}	-	Postignuta sigurnost
t	s	Vrijeme ubrzavanja
t_1	mm	Visina pera unutar vratila
T_{rem}	Nmm	Moment remenice
V	mm^4	Volumen
v	$\frac{\text{m}}{\text{s}}$	Brzina
W	mm^3	Moment otpora
w_{em}	$\frac{\text{rad}}{\text{s}}$	Kutna brzina elektromotora
w_{kol}	$\frac{\text{rad}}{\text{s}}$	Kutna brzina koloture
α	$^\circ$	Kut
β	Rad	Kut u radijanima
β_{kf}	-	Faktor zareznog djelovanja kod savijanja
β_{kt}	-	Faktor zareznog djelovanja kod torzije
ρ	$\frac{\text{kg}}{\text{m}^3}$	Gustoća
σ	$\frac{N}{\text{mm}^2}$	Naprezanje
σ_{dop}	$\frac{N}{\text{mm}^2}$	Dopušteno naprezanje
σ_{fDN}	$\frac{N}{\text{mm}^2}$	Dopušteno dinamičko savojno naprezanje
σ_{k}	$\frac{N}{\text{mm}^2}$	Korisno naprezanje
τ	$\frac{N}{\text{mm}^2}$	Smično naprezanje

Sažetak:

Tema ovog rada je razvoj uređaja za poticanje predatorskog ponašanja velikih mačaka. U ovom radu se razvija uređaj koji bi se mogao potencijalno koristiti u Zoološkom vrtu grada Zagreba u novoizgrađenoj nastambi lavova kako bi im se boravak u zoološkom vrtu što više približio životu u divljini. Uređaj se, također, može jednostavnim izmjenama prilagoditi i drugim manjim predatorima npr. vukovima. Provedena je analiza tržišta i postojećih rješenja te je opisan posjet zoološkom vrtu i nastambi s lavovima za vrijeme kojeg su provedeni intervjui s timariteljima. Prilikom posjete nastambi otkrivene su glavne potrebe te funkcije koje uređaj treba zadovoljiti. Potom je napravljena funkcijska dekompozicija uređaja na temelju koje je napravljena morfološka tablica. Korištenjem morfološke tablice napravljeno je nekoliko koncepata koji su se vrednovali metodom težinskih faktora na temelju različitih kriterija. Nakon odabira najboljeg koncepta napravljena je daljnja konstrukcijska razrada gdje su provedeni osnovni proračuni pojedinih dijelova uređaja te je napravljen 3D model i tehnička dokumentacija pojedinih sklopova uređaja.

1. Uvod

Naglim širenjem i štetnim djelovanjem ljudi ugrožena su mnoga staništa velikog broja životinja. Upravo zbog toga počeli su se provoditi razni načini zaštite životinja. Njih dijelimo na dvije kategorije zaštite životinja: in situ i ex situ zaštita. In situ programi zaštite podrazumijevaju zaštitu jedinki u njihovom prirodnom staništu zabranom lova, krčenja šuma i slično. Ex situ zaštita podrazumijeva zaštitu jedinki izvan njihovog prirodnog staništa kao na primjer u zoološkim vrtovima, akvarijima i botaničkim vrtovima. Glavna uloga zooloških vrtova je zaštita i istraživanje ugroženih vrsta te edukacija ljudi o životinjama.

Afrički lav (*Panthera Leo*) pripada velikim mačkama iz reda zvijeri. U prirodi su najviše rasprostranjeni po savanama Afrike južno od Sahare. Oni su izrazito socijalne životinje koje žive u čoporima (do 40 jedinki). Jako su teritorijalne životinje koje čuvaju površine veličine do 400 km². Oni su predatori težine do 250 kg koji se u prirodi hrane krupnim biljojedima kao što su antilope i zebre.

U zoološkom vrtu grada Zagreba nalazi se jedan mužjak i tri ženke afričkog lava koji su smješteni u novoizgrađenoj nastambi. U nastambi ove životinje nemaju mogućnosti loviti hranu nego ih timaritelji hrane goveđim ili svinjskim mesom te kunićima i sitnom peradi.



Slika 1 Lavovi u unutarnjoj nastambi

Budući da se veliki dio prirodnog ponašanja ne može ostvariti u umjetnim nastambama ex situ programi zaštite životinja često uključuju obogaćivanje životnog prostora životinja. Taj pojam podrazumijeva stimuliranje prirodnog ponašanja životinja te zadovoljavanje njihovih prirodnih potreba kroz uvođenje novih promjena u njihov okoliš. Dodavanjem novog sadržaja životinju se u nastambi potiče na istraživanje i aktivnost. Obogaćivanje se može provesti na nekoliko različitih načina, a to mogu biti; raznolika prezentacija hrane, dodavanje novih predmeta u nastambu, poticanje istraživačkog ponašanja, socijalno obogaćivanje, osjetilno obogaćivanje te kontakt s timariteljima.



Slika 2 Maketa nastambe lavova u ZOO Zagreb

Zoološki vrt grada Zagreba ima tim zoologa koji stalno istražuje nove načine animacije životinja u njihovim nastambama. Istraživanjem drugih zooloških vrtova te načine na koji se drugi vrtovi brinu o životinjama vidljivo je da nastamba lavova ima puno neiskorištenih potencijala jer se radi o jednoj od većih nastamba. Posjetom zoološkom vrtu te razgovorom sa timariteljima predstavljeno je nekoliko različitih ideja o samoj izvedbi uređaja na temelju kojih je razvijen ovaj uređaj.

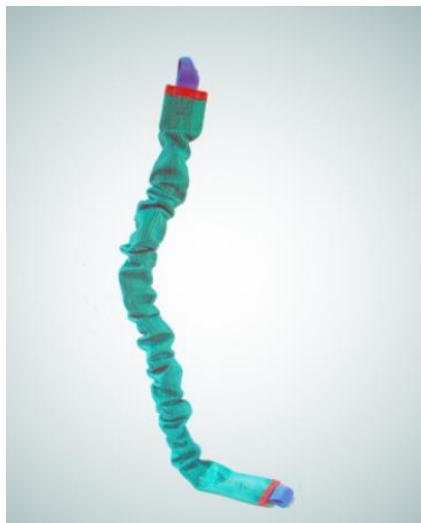
2. Analiza tržišta

Istraživanjem tržišta otkriveno je da ne postoji velik broj komercijalnih rješenja za animaciju velikih mačaka već se najčešće radi o relativno jednostavnim igračkama za kućne mačke koje su predimenzionirane kako bi ih mogle koristiti i velike mačke. Većina stvari za animaciju sastoji se od jednostavnih objekata kao što su gume i kugle povezane užetom te raznovrsne igračke od prirodnih i umjetnih materijala. U nekim zoološkim vrtovima ostvareni su veći projekti poput zipline-a te takvi uređaj najčešće iziskuju izradu po mjeri ovisno o dimenzijama nastambi i mogućnostima zoološkog vrta u kojem se postavlja.

2.1. Postojeći uređaji na tržištu

2.1.1. Big Cat Bungee - Aussie Dog

Big Cat Bungee je proizvod tvrtke Aussie Dog koja je napravljena specijalno za lavove i tigrove koji se nalaze u manjim nastambama ili kavezima. Radi se o elastičnom konopu koji se može rastezati i tako pružati otpor. Ovaj proizvod je vrlo jednostavan i omogućuje timariteljima da na njega vješaju druge predmete s kojima se životinje igraju. Glavni nedostatak je to što životinje imaju izrazito oštre kandže te vrlo lako mogu oštetiti napravu.



Slika 3 Proizvod Big Cat Bungee tvrtke Aussie Dog [10]

2.1.2. Polyethylene Jingle Ball - Otto Environmental

Polyethylene Jingle Ball je igračka tvrtke Otto Environmental koja životinje potiče na igru pomoću malih zvona koja se nalaze unutar polietilenske kugle (Slika 4.). Igračka je vrlo efektivna u animaciji mačaka te se osim kod njih koristi i kod drugih životinja. Igračke dolaze u raznim veličinama te su napravljene od materijala koji je dugotrajan.



Slika 4 Tigar u igri s proizvodom Jingle Ball polyethylene tvrtke Otto Environmental [11]

2.2. Proizvodi napravljeni specifično za pojedine zoološke vrtove

2.2.1. The chester zoo - lion zipline

The Chester Zoo je zoološki vrt koji se nalazi u gradu Chester u Velikoj Britaniji. U sklopu nastambe lavova napravljen je zipline na koji se vješaju komadi mesa koji se potom puštaju niz kabel da ih lavovi „ulove“. Timaritelji imaju posebno napravljenu konstrukciju iznad nastambe s lavovima koji je kablovima povezan za stup unutar nastambe. Komadi mesa se dižu pomoću vitla na određenu visinu te se užetom pričvršćuju na kuku koja je vodilicom pričvršćena na kabel. Timaritelji puštaju meso (Slika 5.) koje se lagano kreće prema lavovima koji se zalijeću i skaču na komad mesa koji potom rastrgaju (Slika 6.).



Slika 5 Timarijeli prilikom puštanja komada mesa [12]



Slika 6 Lav prilikom hranjenja u zoološkom vrtu Chester [12]

Ovo je jedan od najboljih primjera obogaćivanja životnog prostora životinja jer su ljudi na relativno jednostavan način uspjeli potaknuti instinktivno i predatorsko ponašanje lavova. Jedini nedostatak je taj što se ovaj uređaj može samo spuštati meso bez ikakve naknadne interakcije sa životinjom.

2.2.2. Zoološki vrt grada Zagreba - kaširana zebra

Zaposlenici zoološkog vrta grada Zagreba trude se omogućiti najbolje uvjete životinjama te su u sklopu obogaćivanja prirodnog prostora lavova napravili imitaciju zebre od papira koju su potom poškopili krvlju (Slika 7.). Lavovi su u početku samo promatrali zebra te su ju polako počeli vrebati kako bi ju na kraju napali. Ovo je odličan način animacije životinja gdje se potiče prirodno ponašanje. Osim vizualnih podražaja, lavovi su bili potaknuti mirisom krvi i mesa.



Slika 7 Kaširana zebra i lavovi [13]

Timaritelji također pokušavaju potaknuti lavove na fizičku aktivnost i tijekom samog hranjenja. Sva hrana koja se daje lavovima se postavlja na uzvišene površine npr. na vrh velikog panja koji se nalazi u centru nastambe ili vješanjem hrane na grane drva kako bi se lavovi propinjali i penjali.

2.2.3. London Zoo- Giant seesaw

U sklopu svjetskog dana lavova, timaritelji Londonskog zoološkog vrta su svojim lavovima napravili veliku klackalicu na koju su vješali komade mesa. Uređaj funkcionira tako da kada lav povuče komad mesa, opruga na drugom kraku klackalice pruža otpor te na taj način potiče lava na interakciju (Slika 8.).



Slika 8 Lav u interakciji s klackalicom [14]

3. Usporedba proizvoda na tržištu

Usljed nedostatka postojećih proizvoda na tržištu odnosno činjenice da su timaritelji osobe koje osmišljavaju proizvode za svaku životinju o kojoj se brinu, usporedba će se provesti po nekim zajedničkim značajkama pojedinačnih proizvoda. Svaki kriterij dobiva ocjenu od 1 do 5 te će nakon ocjenjivanja biti doneseni neki zaključci.

Tablica 1 usporedba postojećih proizvoda

	Sigurnost životinje	Interakcija sa životinjom	Cijena	Poticanje predatorskog ponašanja	Održavanje	Jednostavnost
Proizvod 1	5	3	3	2	5	5
Proizvod 2	5	4	3	1	5	5
Proizvod 3	5	5	1	5	1	1
Proizvod 4	5	3	5	5	1	3
Proizvod 5	5	4	2	2	3	3

Iz tablice 1 se može vidjeti da je najvažnija značajka svih proizvoda sigurnost životinje stoga će se upravo na nju obratiti posebna pozornost pri koncipiranju uređaja. Također, svi proizvodi na neki način potiču neku vrstu ponašanja životinje, bilo to kroz igru kao kod proizvoda 1,2 ili kroz poticanje životinje da lovi kao kod proizvoda 3, 4 i 5. Upravo poticanje predatorskog ponašanja nam je posebno zanimljivo jer možemo primijetiti da se uređaji 3,4 i 5 ne mogu nigdje pronaći kao gotovi proizvodi nego se radi o uređajima koji su posebno napravljeni po mjeri. Većina proizvoda je relativno jeftina s izuzetkom proizvoda 3 koji se vodi kao jedan od većih projekata koji se koristi niz godina. Ostali proizvodi su manji i puno jednostavniji što za sobom povlači činjenicu da kod njih nema puno održavanja, ali i da imaju puno manje mogućnosti i vijek trajanja od proizvoda 3.

4. Pregled postojećih patenata

Pregledom postojećih patenata možemo utvrditi da ne postoje patenti vezani za poticanje predatorskog ponašanja kod velikih mačaka, ali da postoje brojni patenti vezani za uređaje za animaciju kućnih mačaka. Budući da su ponašanja velikih i manjih mačaka gotovo jednaka, ove patente možemo koristiti i za koncipiranje ovog uređaja. U sklopu pregleda patenata također tražimo i neke patente koji nam mogu pomoći pri koncipiranju uređaja.

4.1. Patent 1- US5474032A - Suspended feline toy and exerciser

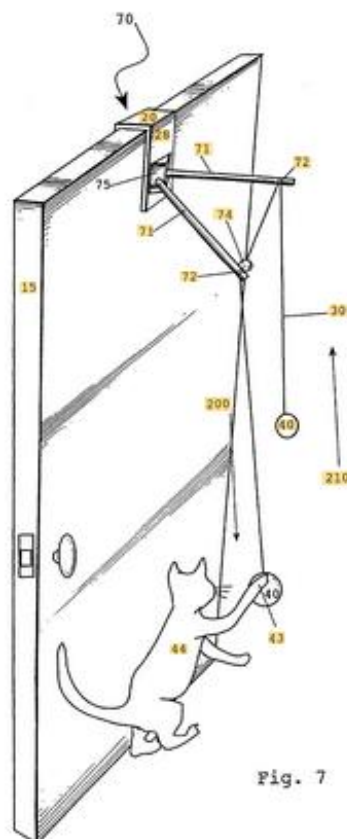
Broj patenta: US5474032A

Datum objave: 12.12.1995

Status: istekao

Patent 1 opisuje uređaj koji se montira na vrata. Kao što se može vidjeti na slici 9, on se sastoji od konstrukcije koja učvršćuje uređaj na vrata te od elastičnog štapa na koji je vezano uže te loptica.

U.S. Patent Dec. 12, 1995 Sheet 5 of 5 5,474,032



Slika 9 patent 2

Patent opisuje konstrukciju koja omogućuje vertikalno postavljanje igračaka koje potiču mačku na igru. Uređaj se zbog načina prihvaćanja može montirati na bilo koja vrata te na taj način bilo gdje ispuniti svoju funkciju. Mačke potezanjem igračke deformiraju elastični štap koji u slučaju da mačka ispusti igračku naglo uzdiže igračku što potiče životinju na igru.

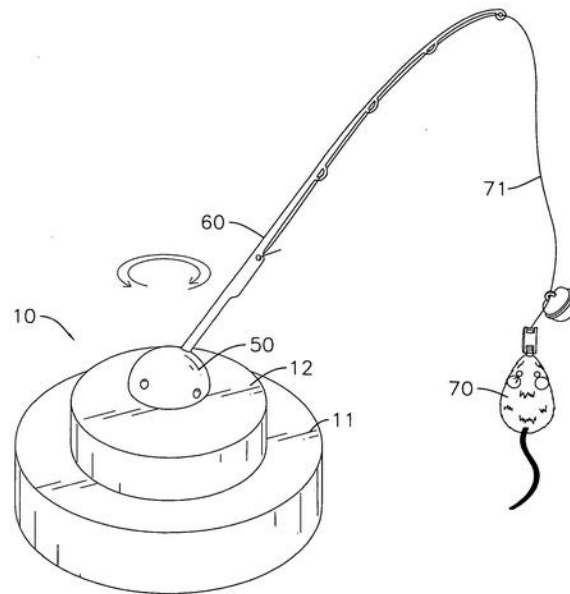
4.2. Patent 2 -US20070289550A1- Interactive cat toy

Broj patenta: US20070289550A1

Datum objave: 20.12.2007

Status: napušten

Patent 2 opisuje uređaj koji se putem elektromotora okreće oko svoje vertikalne osi te zakreće štap na koji je vezan mamac što se može vidjeti na slici 10. Mamac se zbog nasumične kretanje uređaja čini živim te potiče mačku na igru.



Slika 10 Patent 3

Glava uređaja ima na sebi nekoliko rupa postavljenih u različitim pozicijama. Postavljanjem štapa u različite rupe mijenjamo putanju kretanja mamca kojeg mačka lovi. Elektromotor putem remena i seta zupčanika postiže dovoljni moment kako bi zakrenuo glavu uređaja koja drži štap s mamcem.

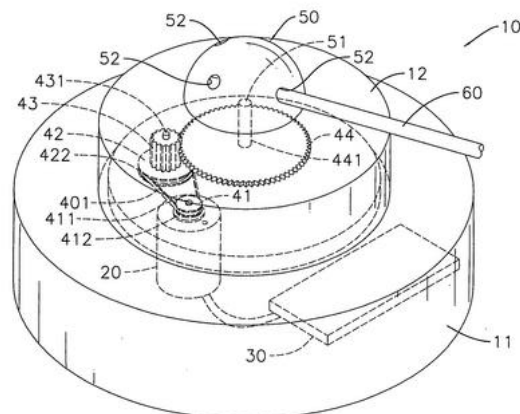


FIG.2

Slika 11 Mehanički sklop uređaja

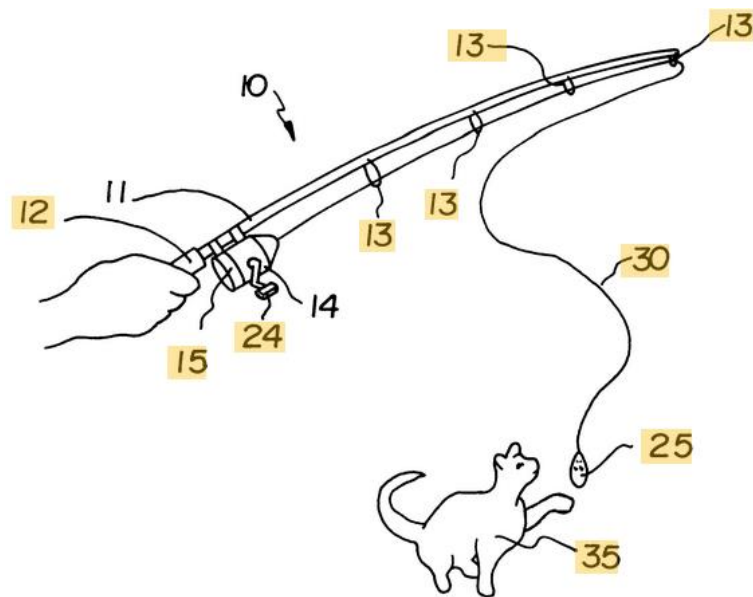
4.3. Patent 3- US6314913B1-reelable cat toy

Broj patenta: US6314913B1

Datum objave patenta: 13.11.2001

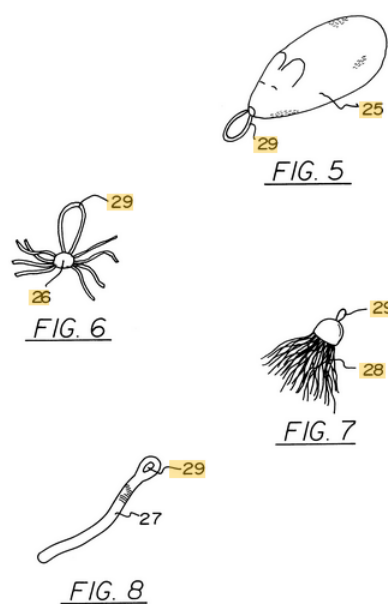
Status: istekao

Patent broj 3 opisuje uređaj koji služi za animaciju mačaka. Uređaj prikazan na slici 12 se sastoji od štapa, uređaja za namatanje uzice te mamca.



Slika 12 Patent 4

Uređaj se koristi na način da se mamac zabacuje te povlači pomoću uređaja za namatanje prilikom kojeg mačka pokušava uloviti mamac. Mamac može biti različitih oblika i veličina što je prikazano na slici 13.



Slika 13 Različiti mamc

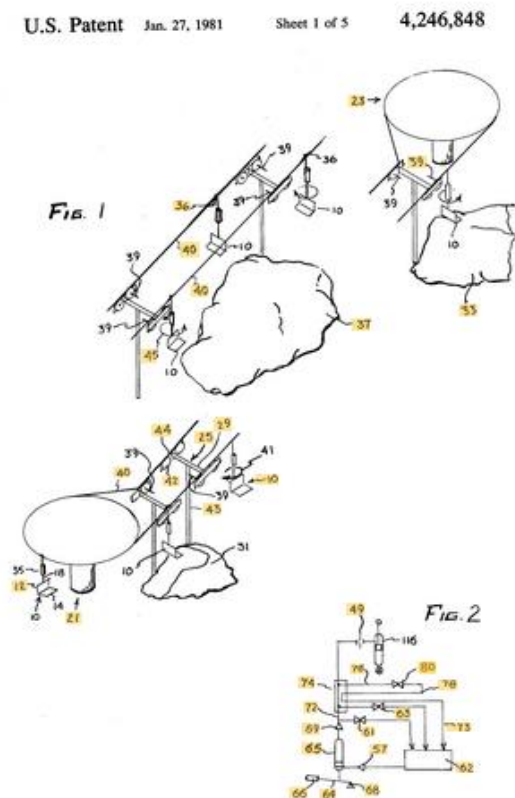
4.4. Patent 4- US4246848A-Ski lift with swivel chair

Broj patenta: US4246848A

Datum objave: 27.01.1981

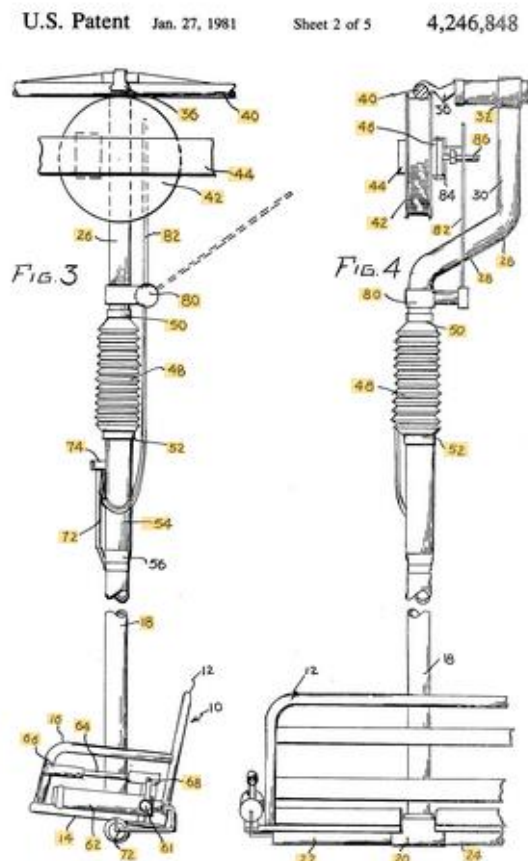
Status: istekao

Patent 4 se koristi na žičarama prikazanim na slici 14 koje se sastoje od postaja postavljenih na različitim visinama koje su povezane nosivim užetom te prevoze putnike na klupama koje su ovješene na užu. Patent opisuje hidraulični uređaj koji povezuje nosivi kabel te klupe na kojima se putnici voze.



Slika 14 Žičara

Uređaj prikazan na slici 15 omogućuje korisnicima žičare da zakreću svoje klupe kako bi mogli razgledavati i okretati se u slučaju puhanja vjetrova i sličnih vremenskih nepogoda.



Slika 15 patent 4

Pri dolasku do postaje mehanizam automatski postavlja klupu u pravilan položaj kako bi putnicima omogućio jednostavnije iskrcavanje.

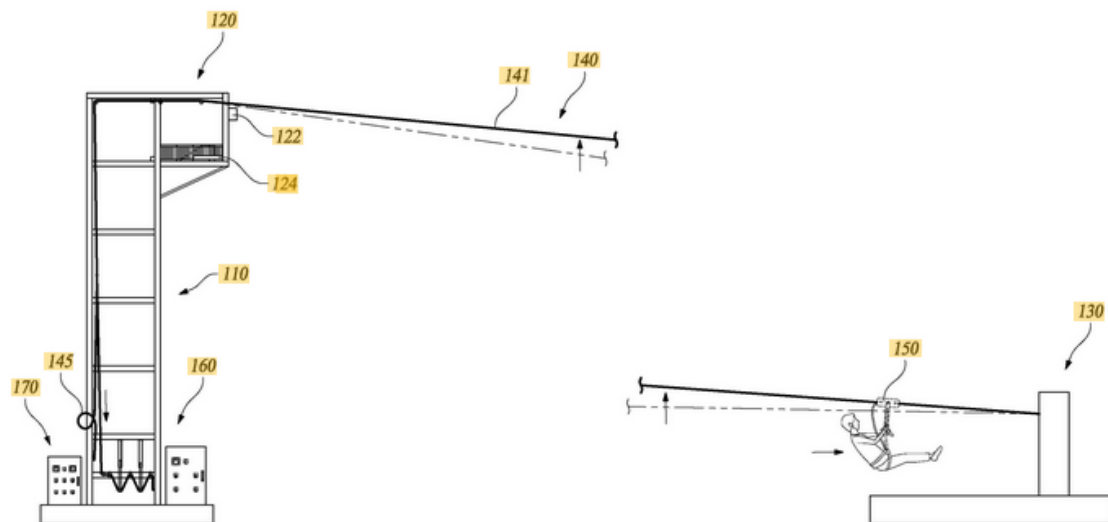
4.5. Patent 5- KR101885844B1-Zipline apparatus

Broj patenta: KR101885844B1

Datum objave: 08.06.2018.

Status: aktivan

Patent 5 opisuje zipline koji ima mogućnost mijenjanja napetosti užeta. Mijenjanjem napetosti užeta se mijenja i nagib užeta što u konačnici mijenja brzinu gibanja osobe koja se vozi ziplineom.



Slika 16 Patent 5

Zipline prikazan na slici 16 je postavljen između dvije fiksne točke na različitim visinama te se u podnožju više postaje nalazi uređaj koji namata uže te mijenja napetost užeta.

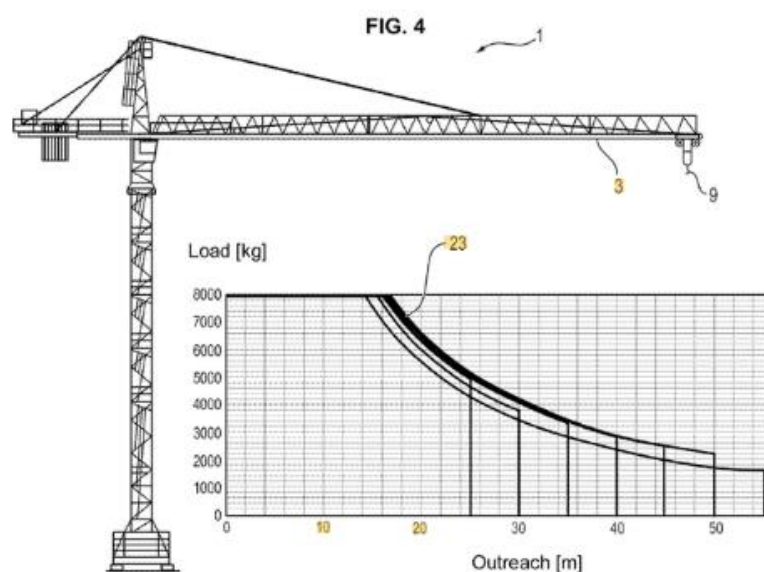
4.6. Patent 6- US10472214B2- Crane and method for monitoring the overload protection of such a crane

Broj patenta: US10472214B2

Datum objave: 23.11.2017

Status: aktivan

Patent 6 opisuje različite tipove dizalica i njihov način funkcioniranja te sustav detektiranja preopterećenja na nosivoj gredi dizalice. Kad preteški teret dođe na preveliki krak što je vidljivo na slici 17, dizalica automatski šalje signal o preopterećenju te zaustavlja uređaj.



Slika 17 Patent 6

5. Usporedba postojećih patenata

Većina postojećih patenata vezanih za igračke za mačke ima jednu zajedničku stvar, a to je mamac koji se na neki način pomiče kako bi ga mačke lovile. Taj mamac izgledom podsjeća na manjeg glodavca ili manju pticu koji su prirodni plijen mačaka. Jedina razlika između navedenih patenata je način na koji su uređaji pogonjeni i način na koji se mamac giba. Patenti 1, 2 i 3 su slični, ali se razlikuju u kompleksnosti izvedbe te u vrsti gibanja koju mamac obavlja. Tako se kod patenta 1 mamac giba gore-dolje za razliku od patenta 2 gdje je gibanje ograničeno na kružno gibanje oko osi uređaja. Patent 3 u isto vrijeme kombinira gibanja patenata 2 i 3, ali čovjek mora aktivno sudjelovati u samoj interakciji sa mačkom. U tablici 2 je provedena usporedba nekih od kriterija na temelju kojih ih možemo uspoređivati.

Tablica 2 Usporedba patenata za animaciju životinja

	Sigurnost životinje	Interakcija sa životinjom	Cijena	Održavanje	Jednostavnost
Patent 1	5	3	5	5	5
Patent 2	5	3	3	4	3
Patent 3	5	5	5	5	5

Patenti 4, 5 i 6 su patenti koji nisu vezani za poticanje interakcije sa životinjama, ali su korisni zbog toga što se njihov princip rada može ukomponirati u razradi koncepata. Svaki od patenata 4, 5 i 6 opisuje jedan način na koji se može izvesti kretanje igračke ili hrane kako bi se životinje potaknule na predatorsko ponašanje. U tablici 3 su uspoređena neka svojstva koja su zajednička navedenim konceptima.

Tablica 3 Usporedba patenata za prijenos predmeta

	Raznolikost kretanja	Potencijalna interakcija	Jednostavnost	Veličina	Održavanje
Patent 4	4	5	3	5	4
Patent 5	3	3	5	5	4
Patent 6	5	5	4	3	4

6. Zaključak analize postojećih proizvoda i patenata

Nakon provedene analize može se izvući nekoliko zaključaka. Velike mačke, kao i ostale veće životinje su specifični korisnici za koje ne postoji raznolik izbor proizvoda. Većina uređaja koji su napravljeni za interakciju s velikim mačkama su gotovi jednostavni proizvodi poput kugle koja se vješa te koji su namijenjeni kao univerzalne igračke za sve veće životinje npr. lavove, medvjede itd. Uređaji specifično napravljeni za zoološki vrt se uže fokusiraju na poticanje određenog ponašanja npr. predatorskog kod lavova jer su to uređaji koji se ukomponiraju u nastambu određene životinje. Svaki projekt se vodi isključivo prema naputcima zoologa i timaritelja koji najbolje poznaju životinje te se na temelju njihovih znanja o životinjama dobivaju zahtjevi za uređaje. Analizom je također ustvrđeno da se većina proizvoda može koncipirati na temelju igračkaka za manje mačke.

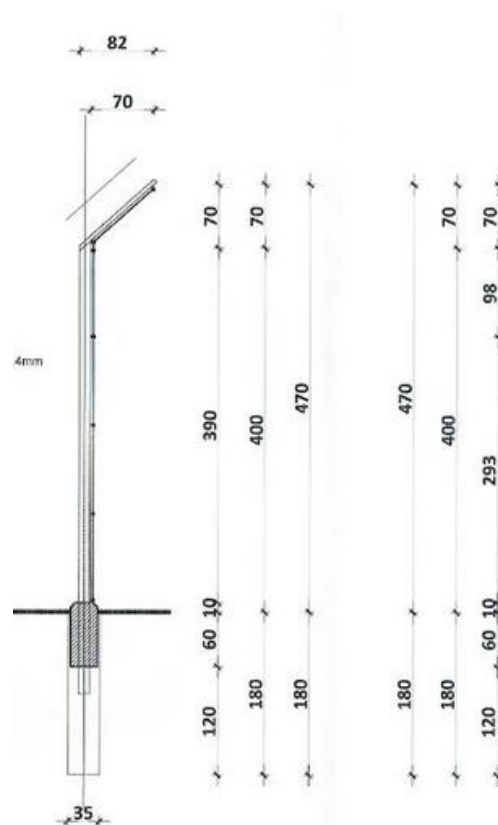
7. Posjet zoološkom vrtu Zagreb.

U Zoološkom vrtu grada Zagreba posjećena je nastamba lavova i svih popratnih prostorija nastambe. Kustosica za sisavce, gospođa Dijana Beneta, omogućila je promatranje hranjenja i ostalih karakterističnih ponašanja lavova prije, tijekom i nakon hranjenja. Na Slici 16. vidljiva je nastamba lavova tijekom izgradnje. Nastamba je podijeljena na prostor za posjetitelje, glavnu nastambu lavova, manji kavez te prostor za timaritelje. Kako bi spriječili životinje da pobjegnu iz nastambe, osim ograda i električnih pastira, koriste se i prirodne barijere poput stijena i vode. Prilikom zadnje renovacije dodane su umjetne stijene te brojna vegetacija.



Slika 18 3D model nastambe lavova tijekom izgradnje-google Earth [16]

Pri posjetu nastambe najprije je posjećen prostor za posjetitelje te prostor timaritelja. U prostoru timaritelja viđeni su uvjeti u kojima rade timaritelji te način na koji upravljaju nastambom. Postavljen je niz elektroničnih sklopki i kolotura kojima se otvaraju i zatvaraju vrata unutarnje jazbine lavova te brojni uređaji na zidovima i rubovima nastambe (pastiri) koji služe za sprječavanje bijega životinja na način da u kontaktu sa životinjom ispuste slabu električnu struju koja izaziva nelagodu kod životinje. Pastiri su postavljeni duž lažne stijene te svih zidova po visini u nekoliko redova. Bez električnih pastira postojala bi mogućnost bijega životinje čime se ugrožava sigurnost životinje, ali i posjetitelja zoološkog vrta. Na taj način su osigurane sve nastambe unutar zoološkog vrta. Osim pastira, nastamba za lavove ograđena je i visokom ogradom. Na slici 19. vidi se presjek ograde koja je u stvarnosti visoka u prosjeku 4.2 metara. Te služi za zadržavanje životinja. Ova slika je preuzeta iz planova izgradnje te se malo razlikuje od prave ograde.



Slika 19 Presjek ograde nastambe lavova [3]

Potom je posjećen manji kavez koji lavovima služi za relaksaciju kada u glavnoj nastambi bude prebučno. Prilikom ulaska u glavnu nastambu timaritelj je osigurao sva vrata od otvaranja metalnim šipkama kako lavovi ne bi ušli u nastambu za vrijeme boravka ljudi u njoj.

Proveden je razgovor s timariteljima o postojećim i mogućim načinima obogaćivanja nastambe lavova te potencijalne probleme koji bi utjecali na njih. Na jednom od stabla postavljen je štap na visini od 2.5 m na koji timaritelji s vremena na vrijeme vješaju meso kako bi se životinje potaknule na vježbu. Uz to u sklopu nastambe postavljene su i automobilske gume vezane užetom koje lavovi koriste za igru. Osim nekoliko umjetnih igračaka, postavljen je i niz umjetnih stijena koje lavovi aktivno koriste za odmor i nadgledanje nastambe prikazane na slici 20. Cijela nastamba je uređena s niskom vegetacijom i drvećem kako bi što više nalikovala na uvjete u divljini. Nakon obilaska nastambe timaritelji su započeli hranjenje lavova.



Slika 20 Pogled na umjetne stijene unutar nastambe lavova

Važno je naglasiti da se lavovi ne hrane svaki dan već se hrane uglavnom svaka 3 dana. Prilikom hranjenja, timaritelj je komad mesa prvo umrljao u nekoliko grmova niske trave te ga je potom postavio na veliki drveni panj visine otprilike 2 metra koji se vidi na slici 18. Kad su lavovi pušteni prvo su obilježavali svoj teritorij i pregledali svaki kutak svoje nastambe. Jedna lavica prva je uočila komad mesa te je uzela jedan dio mesa za sebe nakon čega je ostatak podijelila s čoporom. Nakon posjete nastambi neke od ideja su predstavljene timariteljima te su oni imali glavnu ulogu u donošenju nekoliko ključnih zaključaka važnih za daljnji izbor i razvoj uređaja za poticanje predatorskog ponašanja. Proizvod ponajprije mora biti siguran za životinje odnosno ne smije postojati mogućnost da se životinje ozlijede. To podrazumijeva da uređaj mora biti odmaknut od rubova nastambe gdje se nalaze električni pastiri. Osim što mora biti siguran za životinje, uređaj mora biti i robustan jer se radi o velikim i snažnim životinjama. Također, nije poželjno previše remetiti postavljeni raspored nastambe zbog čega bi se uređaj mogao postaviti tek na nekoliko manjih dijelova nastambe.

8. Definicija cilja razvoja proizvoda i tehnička specifikacija

8.1. Definicija cilja razvoja proizvoda

Nakon provedbe analize postojećih proizvoda, patenata te posjeta zoološkom vrtu i razgovora s timariteljima možemo definirati konačan cilj razvoja proizvoda koji je predstavljen u tablici 4.

Tablica 4 Definicija cilja razvoja proizvoda

Definicija ciljeva za razvoj proizvoda	
Opis proizvoda:	
Uređaj za poticanje predatorskog ponašanja velikih mačaka	
Primarno tržište:	
Zoološki vrtovi	
Sekundarno tržište:	
Razna utočišta za životinje	
Koje karakteristike se podrazumijevaju:	
<ul style="list-style-type: none"> • Robusnost • Sigurnost • Relativno jednostavna i jeftina izvedba • Mogućnost brze montaže • Jednostavno rukovanje 	
Ciljana grupa korisnika:	
Velike mačke i druge zvijeri	
Pravci kreativnog razvoja:	
Poticanje predatorskog ponašanja korištenjem različitih gibanja komada mesa, korištenje mimikrije kako bi se potaknuli prirodni instinkti, poticanje životinje na fizičku aktivnost	
Limiti projekta:	
Uređaj ne smije biti bučan Uređaj mora minimalno narušavati postojeću nastambu Instalacija uređaja mora biti što kraćeg trajanja Uređaj ne smije poticati životinje da se približavaju ogradi ili prirodnim barijerama	

8.2. Tehnička specifikacija

Na temelju provedenog istraživanja možemo dovesti sljedeće zaključke o tehničkoj specifikaciji uređaja:

Pogon: električni

Brzina kretanja: maksimalno 5m/s

Maksimalna visina od tla na kojoj se postavlja meso: 2,5m

Kapacitet uređaja : 3kg mesa

Nosivost: 250 kg

Težina: nije određeno

Gabariti: 200 m² x 2,5m (područje ispred umjetne stijene, mjereno pomoću [16])

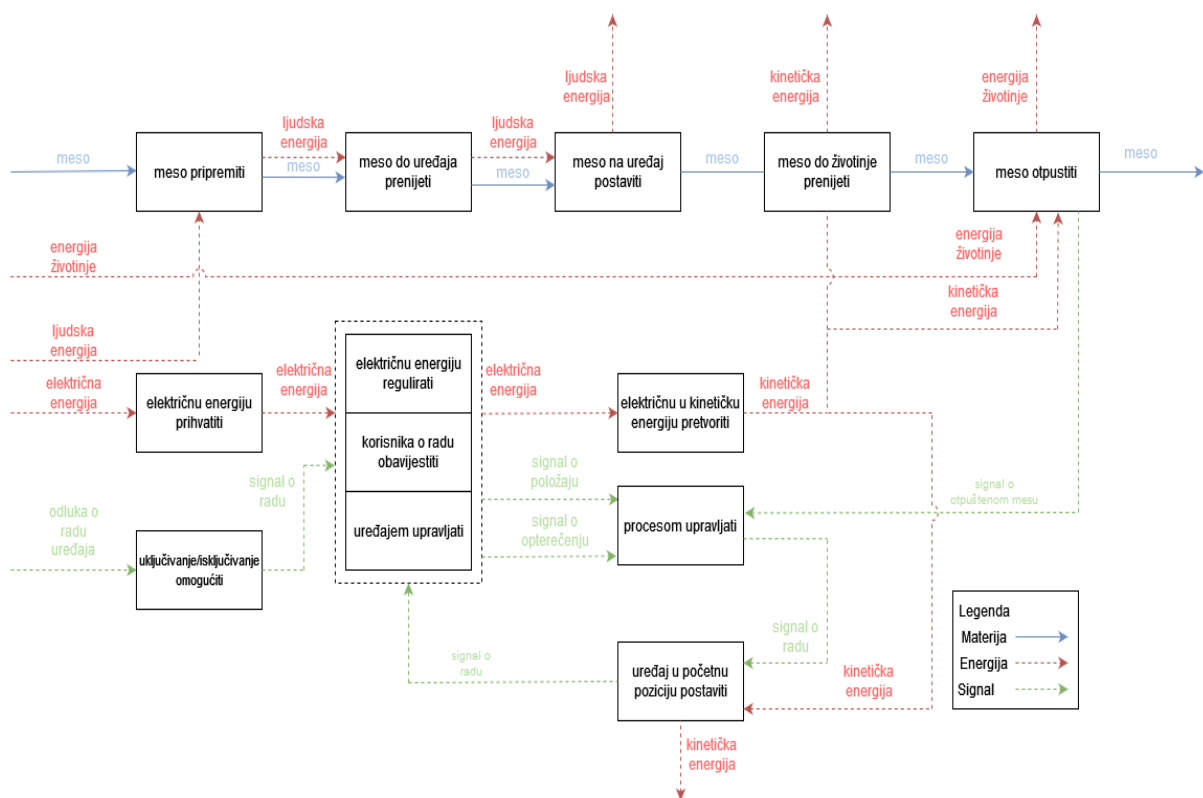
Uređaj mora biti zaštićen od atmosferskih prilika

9. Konceptualizacija

Na temelju smjernica dobivenih prilikom posjeta zoološkom vrtu grada Zagreba, te analizom tržišta bit će izrađena jednostavna funkcijska dekompozicija uređaja te morfološka tablica putem koje će se napraviti nekoliko koncepata koji će se potom ocjenjivati metodom težinskih faktora.

9.1. Funkcijska dekompozicija

Funkcijskom dekompozicijom na slikovit način prikazuje se tok materije, energije i signala tijekom rada uređaja, a koja se kasnije koristi za izradu morfološke tablice nakon što se odrede glavne funkcije uređaja. Na slici 21 prikazana je funkcijska dekompozicija uređaja iz koje je vidljivo da su funkcije većinom usmjerene na prijenos materije odnosno mesa. Osim što je uređaj potrebno kontrolirati tijekom procesa prijenosa, također ga je potrebno vratiti u početni položaj kako bi se proces mogao ponoviti ispočetka.
























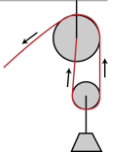














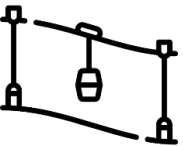


Slika 21 Funkcijska dekompozicija uređaja

9.2. Morfološka tablica

Na temelju napravljene funkcijske dekompozicije odabrana su konkretna rješenja za svaku pojedinu podfunkciju koju uređaj mora napraviti. Za svaku podfunkciju bitno je napraviti čim više različitih rješenja kako bi se uspjelo napraviti više mogućih koncepata. Upravo zato je napravljena analiza tržišta i već postojećih uređaja jer je implementacija postojećeg rješenja jeftinija od razvoja novih komponenti i sklopova. Različitim kombinacijama dolazi se do različitih koncepata koji će se vrednovati metodom težinskih faktora.

Tablica 5 Morfološka tablica

Funkcija	Rješenje			
Električnu energiju prihvatiti	 Priključak za struju			
Uređaj u početnu poziciju postaviti	Timaritelj 	Elektromotor 		
Uključivanje/isključivanje omogućiti	Ključ 	Tipka 	Sklopka 	Ekran 
Uređajem upravljati	Joystick 	Tipkovnica 	Ekran 	Uže 
Korisnika o radu uređaja obavijestiti	Zvučni signal 	Lampica 	Kamere 	Direktni vizualni kontakt 
Procesom upravljati	Računalo 		Timaritelj 	Gravitacija 
Meso pripremiti	Timaritelj			

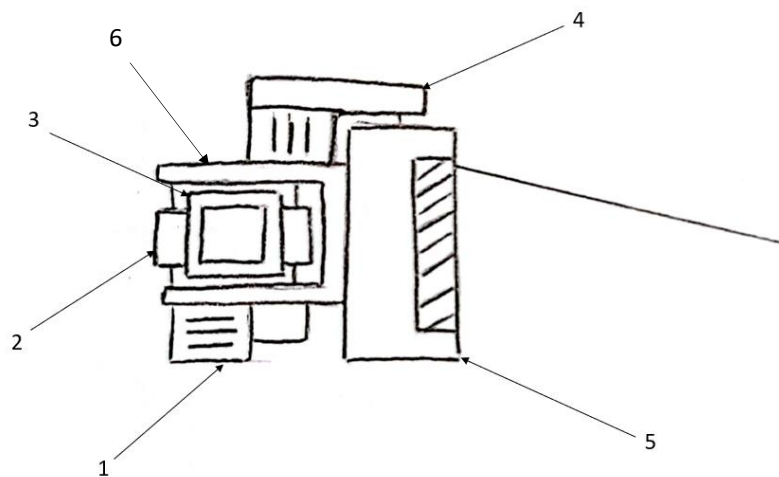
					
Meso do uređaja prenijeti	Timaritelj 	Traka 	Koloture 		
Meso prihvatiti	Cijev 	Štipaljka 	Kuka 	Uže 	
Meso do životinje prenijeti	Pretlak 	Zipline 	kabel 	Klackalica 	Dizalica 
Meso otpustiti	Pretlak 	Štipaljka 	Kuka 	Uže 	
Uređaj u početnu poziciju postaviti	Uže 	Žičara 	Timaritelj 	Opruga 	

9.3. Koncepti

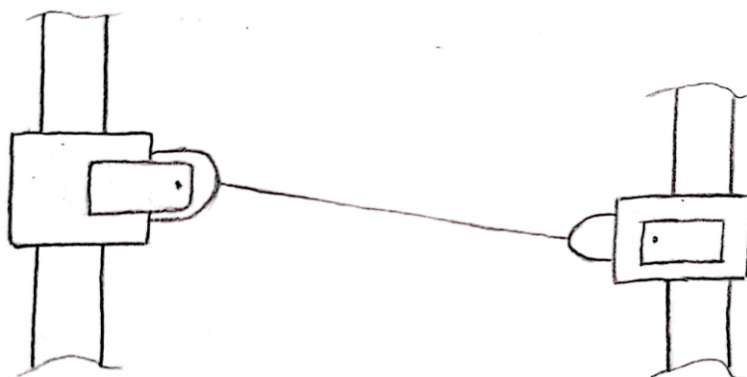
Na temelju tablice 5 i kombinacijom različitih rješenja napravljeno je pet različitih koncepta od kojih svaki ima svoje prednosti i nedostatke koji će se kasnije u radu ocjenjivati metodom težinskih koeficijenata.

9.3.1. Koncept 1

Koncept 1 baziran je na temelju postojećih zipline-a koji se koriste u pojedinim zoološkim vrtovima gdje lavovi hvataju komade mesa koji jure duž zipline-a. Temeljna razlika od većine postojećih zipline-a je u tome što ovaj uređaj može mijenjati rutu. Svaki kraj zipline-a nalazi se na platformi (6) koja je vezana za dugačku tračnicu (3). Putem elektromotora (1) i kotača (2) platforme se mogu gibati neovisno jedna o drugoj. To omogućuje promjenu rute i na taj se način mogu otvoriti nove mogućnosti korištenja.



Slika 22 Koncept 1

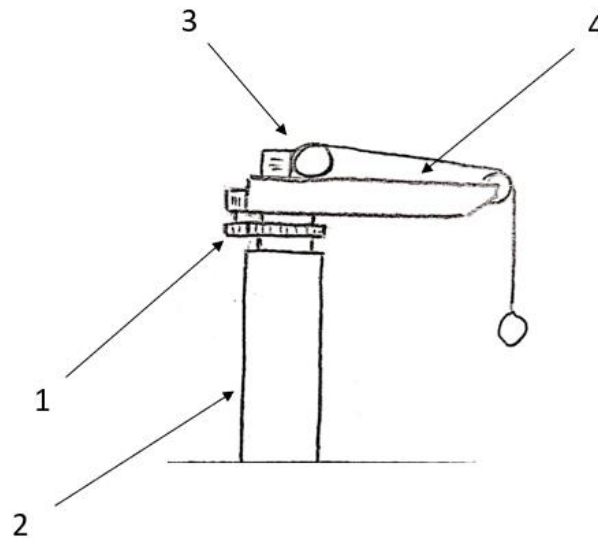


Slika 23 Tlocrt koncepta 1

Dok se platforme međusobno gibaju, manji motor (4) zakreće vitlo (5) kako bi se izbacila dovoljna količina užeta. Kako bi se timariteljima omogućilo lagano ponovno korištenje uređaja, vodilica bi bila spojena kablovima na manje vitlo koje bi uređaj vraćalo u početnu poziciju.

9.3.2. Koncept 2

Koncept 2 je uređaj koji funkcionira poput dizalice. Uređaj je postavljen na glavni nosivi stup (2) oko čije se osi zakreće putem elektromotora i zupčanika ili kotača (1)

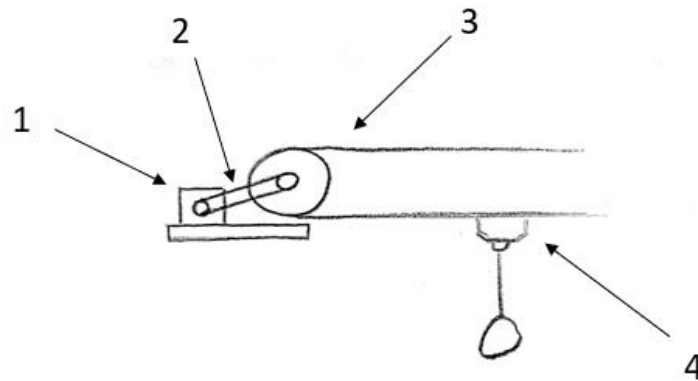


Slika 24 Koncept 2

Manje vitlo (3) preko koloture na ispruženoj gredi (4) mijenja visinu pričvršćenog mesa dok se cijeli uređaj rotira oko svoje osi. Na ovaj način se lavovi potiču da ulove komad mesa koji se stalno giba. Uređaj bi se trebao postaviti u sredinu nastambe kako bi se čim više udaljio od ograde što znači da bi se dio nastambe trebao preurediti kako bi se prilagodio za postavljanje uređaja. Također ne postoji način kako bi se ponovo postavilo meso osim da se lavovi zatvore te da timaritelj uđe u nastambu.

9.3.3. Koncept 3

Koncept 3 je sličan prvom konceptu, ali se radi o fiksnoj žičari između dvije točke. Na svakoj platformi nalazi se po jedna kolotura (3) od kojih je jedna gonjena elektromotorom (1) putem remenog prijenosa (2).

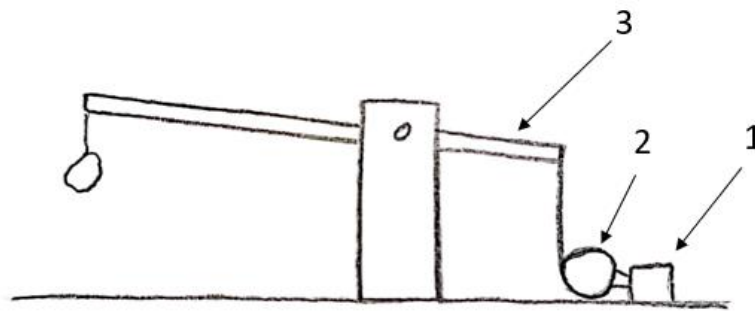


Slika 25 Koncept 3

Platforme se nalaze izvan nastambe te se mogu postaviti po bilo kojoj trasi na kojoj nema visoke vegetacije. Meso bi bilo obješeno na nosač (4) tankim užetom te bi se vozilo s jedne strane na drugu stranu nastambe sve dok uže ne bi puknulo u trenu kada lav ulovi meso. Kad uže pukne uređaj se vraća timaritelju kako bi on objesio novi komad mesa. Na ovaj način osiguravamo sigurnost životinje jer životinja ne može doći u kontakt s uređajem. Također, timaritelju se olakšava hranjenje životinja jer ne mora ulaziti u nastambu.

9.3.4. Koncept 4

Koncept 4 je osmišljen prema uređaju postavljenom u Londonskom zoološkom vrtu. Radi se o velikoj klackalici (3) koja na jednom kraku ima postavljen elektromotor (1) koji preko remenog prijenosa i koloture (2) povlači jednu stranu klackalice dok se na drugom kraku nalazi komad mesa koji lav pokušava doseći. Na ovaj način lav pokušava uhvatiti komad mesa te se za njega mora izboriti dok mu uređaj pruža otpor.

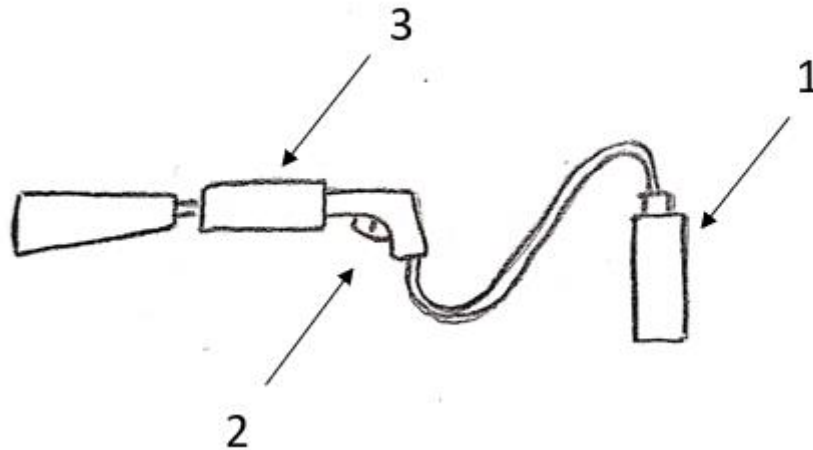


Slika 26 Koncept 4

Uređaj je jednostavan, ali bi se morao na neki način fizički odvojiti od životinja kako se životinje ne bi ozlijedile tijekom rada uređaja. Postoje dva načina izvedbe, postavljanjem na uzvisinu ili postavljanjem izvan nastambe.

9.3.5. Koncept 5

Koncept 5 osmišljen je kao zračni top koji bi timaritelj nosio u rukama. Nakon što se pomoću kompresora postigne određeni pretlak u spremniku uređaja (1), timaritelj može slobodno nositi uređaj te hraniti životinje. Pritiskom na okidač (2), otvara se jednosmjerni ventil koji propušta stlačeni zrak u pretkomoru (3) do željenog pretlaka te daljnjim, jačim pritiskom na okidač (2) otvara se brzi ventil koji propušta stlačeni zrak i izbacuje komade mesa po nastambi.



Slika 27 koncept 5

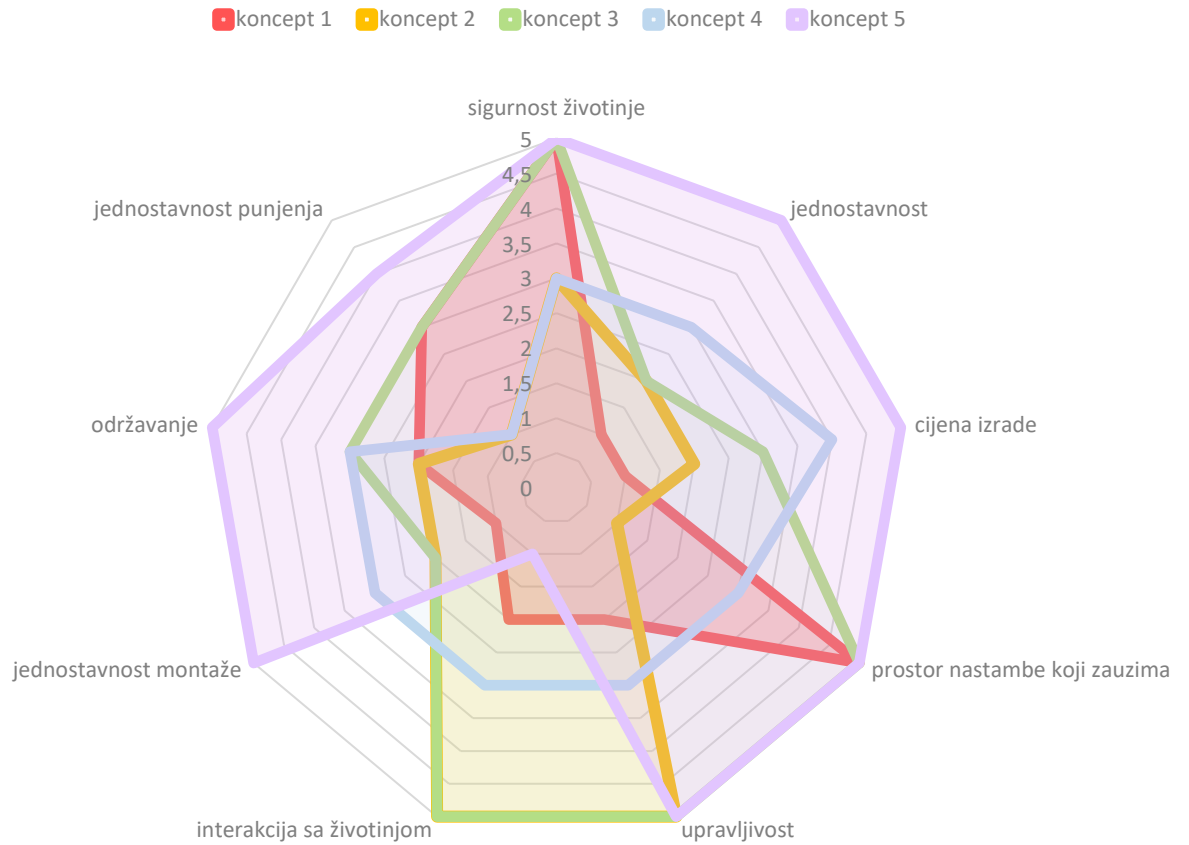
Cilj ovog uređaja je da timaritelj sam po svojoj procjeni tijekom hranjenja lavova odredi gdje, kako i kada će kojem lavu dati komade mesa. Ova izvedba je jeftina, sigurna i jednostavna, ali nema naročite interakcije sa životinjama.

9.4. Evaluacija koncepata

Zajedno s timariteljima odabrano je nekoliko važnih kriterija po kojima su se ocjenjivali svi koncepti kako bi se odredio koncept s kojim će se krenuti u daljnju razradu. Najvažniji kriteriji koji su se uzimali u obzir su sigurnost životinje kako se životinje ne bi mogle ni na koji način ozlijediti; cijena izrade zbog relativno malog budžeta zoološkog vrta te mogućnost interakcije sa životinjom kako bi se uređaj čim bolje mogao koristiti u svoju svrhu. Nadalje, kriteriji jednostavnosti, veličine prostora koji uređaj zauzima, jednostavnost montaže te održavanje samog uređaja postavljeni su kako bi se smanjio utjecaj na nastambu bilo to direktno na njenu veličinu ili na vrijeme koje lavovi ne mogu provoditi u njoj. Posebnu pozornost se mora obratiti na upravljivost uređaja te na jednostavnost ponovnog punjenja odnosno ponovnog pokretanja uređaja kako bi se timariteljima olakšao posao prilikom upravljanja uređajem. Za svaku kategoriju odabran je referentni koncept s kojim se uspoređuju ostali koncepti. Ocjene koje se dodjeljuju nalaze se u tablici 6. Svaki kriterij ima određeni težinski faktor koji se množi s ocjenom koju je pojedini koncept dobio za određeni kriterij. Zbrajanjem rezultata dobivena je konačna ocjena za svaki koncept. Najbolje ocjenjeni koncept ide u daljnju konstrukcijsku razradu.

Tablica 6 Ocjenjivanje koncepata

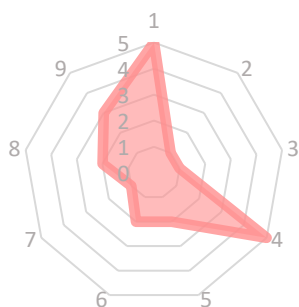
	Težinski faktor	Koncept 1	Koncept 2	Koncept 3	Koncept 4	Koncept 5
Sigurnost za životinje	15%	5	3	5	3	5
Jednostavnost	10%	1	2	2	3	5
Cijena izrade	15%	1	2	3	4	5
Prostor nastambe koji zauzima	15%	5	1	5	3	5
Upravljivost	10%	2	5	5	3	5
Interakcija sa životinjom	15%	2	5	5	3	1
Brzina postavljanja	10%	1	2	2	3	5
Održavanje	5%	2	2	3	3	5
Jednostavnost ponovnog pokretanja uređaa	5%	3	1	3	1	4
Ukupno	100%	2,6	2,7	3,9	3,05	4,35



Slika 28 Polarni grafovi svih koncepata

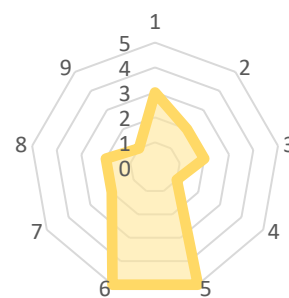
Zbog bolje vidljivosti su prikazani i pojedinačni polarni grafovi.

Koncept 1



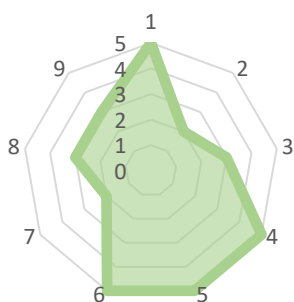
Slika 29 Polarni graf koncepta 1

Koncept 2



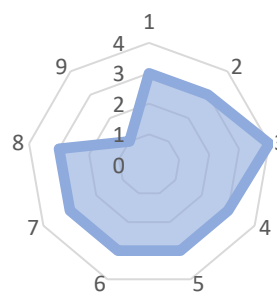
Slika 30 Polarni graf koncepta 2

Koncept 3



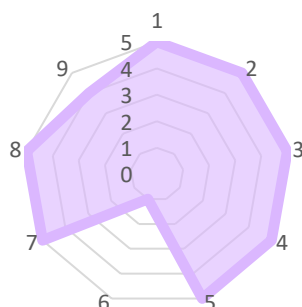
Slika 31 Polarni graf koncepta 3

Koncept 4



Slika 32 Polarni graf koncepta 4

Koncept 5



Slika 33 Polarni graf koncepta 5

9.5. Odabir konačnog koncepta

Nakon provedenog ocjenjivanja najbolje je ocijenjen koncept 5 s ukupnom ocjenom 4,35. Ovaj rezultat u suštini je najbolji, ali ovaj koncept ima najmanju mogućnost interakcije sa životinjama jer životinje mogu samo uhvatiti komade mesa koji su izbačeni. Također, uređaj se ne može koristiti ni na koji drugi način što nije slučaj s drugim konceptima. Upravo zbog toga odabran je drugi najbolji koncept odnosno koncept broj 3 s ocjenom 3,9. On pruža daleko bolje mogućnosti poticanja predatorskog ponašanja jer osim hrane, na njega se mogu objesiti i razne igračke ili predmeti koji također pomažu u obogaćivanju životnog prostora.

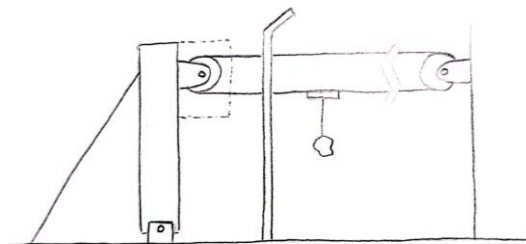
10. Konstrukcijska razrada

Nakon odabira koncepta 3 provedeni su naknadni razgovori sa zaposlenicima zoološkog vrta Zagreb te su doneseni sljedeći zaključci. Trasa kojom će se gibati žičara duljine je 30 metara te se može postaviti duž jednog smjera, od umjetne stijene prema zapadnom kraju nastambe. Ta trasa je određena zbog postojeće vegetacije te zbog jednostavnosti montiranja i upravljanja uređajem.



Slika 34 planirani pravac postavljanja uređaja [16]

Uređaj će se postaviti na nosivi stup koji će se nalaziti iza ograde te će se meso postavljati tako što će timaritelji postaviti ljestve putem kojih će doći do uređaja kako bi postavili manji komad mesa.



Slika 35 Skica uređaja

U budućnosti bi se napravila manja nosiva konstrukcija kako bi se još više olakšao pristup uređaju. Umjetna stijena se može na dijelovima potpuno izmijeniti i prilagoditi našim potrebama te će se zbog toga na njoj postaviti skretna kolotura. Na ovaj način se izravnava cijela žičara te se smanjuje visina na kojoj se ona nalazi što pojednostavljuje izvedbu i postavljanje uređaja. Budući da se uređaj nalazi blizu životinja i posjetitelja te je izložen vremenskim prilikama, potrebno ga je postaviti u nekakvu vrstu kućišta koje će izolirati uređaj od vremenskih prilika te uz dodatnu zvučnu izolaciju smanjiti buku.

10.1. Proračun užeta

Prijenos vertikalnih sila duž horizontalno postavljenog užeta uzrokuje velike sile u užetu te je stoga odlučeno napraviti nekoliko pojednostavljenja. Masa komada mesa koje će se prenositi iznosi u prosjeku 3 kg, ali za potrebe proračuna uzimamo 5kg, pretpostavljena masa podsklopa nosača iznosi 5kg, ukupna masa kabla specifične težine 0.238 kg/m i pretpostavljene duljine od 30 m iznosi 7,14 kg. Budući da komad mesa relativno naglo ubrzava, u proračun je potrebno uvrstiti i inercijske sile komada mesa. Također, meso se vješa na tanko konopljino uže koje puca pod silom od 300 N.

Ukupna sila koja djeluje na uže iznosi:

$$F_v = G_{uk} + F \quad (1)$$

$$F_v = (5 + 5 + 7,14) \cdot 9,81 + 300 = 468 \text{ N} \quad (2)$$

Također, u horizontalnom smjeru djeluje inercijska sila uzrokovana ubrzanjem do 5m/s u vremenu od 1 sekunde te iznosi:

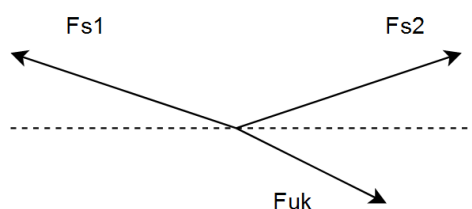
$$F_h = G_{uk} \cdot a = (5 + 5 + 7,14) \cdot 9,81 \cdot 5 = 840 \text{ N} \quad (3)$$

Ukupna sila koja djeluje:

$$F_{uk} = \sqrt{F_v^2 + F_h^2} = 961,57 \text{ N} \quad (4)$$

Kut djelovanja sile iznosi:

$$\alpha = \sin^{-1}\left(\frac{468}{961,57}\right) = 29,12^\circ \sim 30^\circ \quad (5)$$



Slika 36 Raspored sila na kablu

Radi pojednostavljenja pretpostavljamo da su sile u užetima postavljene pod istim kutom.

Suma sila po vertikalnoj osi:

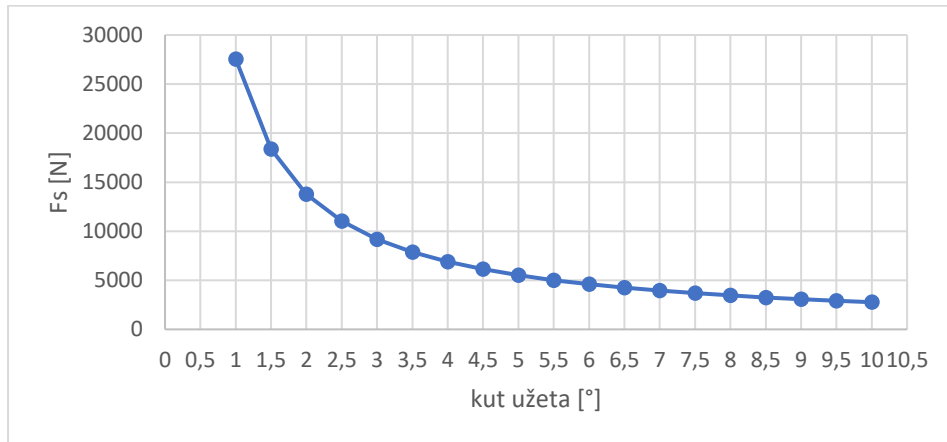
$$F_{uk} \sin(30) = F_{s1} \sin(\alpha) + F_{s2} \sin(\alpha) \quad (6)$$

Suma sila po horizontalnoj osi:

$$F_S = F_{s1} + F_{s2} \quad (7)$$

Uz (4), ukupna sila koja se pojavljuje u užetu:

$$F_S = F_{S1} + F_{S2} \quad (8)$$



Slika 37 graf odnosa kuta α i sile u užetu

Iz slike 37 se vidi da pri malim kutovima sila u užetu naglo raste što je posljedica ovisnosti o sinusu kuta. Iz grafa je vidljivo da nakon kuta od 4° sila prestaje naglo padati te se zbog toga, kao i zbog visine na kojoj će se nalaziti nosač mesa za potrebe proračuna uzima taj kut. U CAD-u je napravljena jednostavna skica iz koje se vidi da je pri kutu od 4° nosač mesa na sredini kabla udaljen 2.7m od tla što nam odgovara. Zbog predviđenih uvjeta rada pretpostavljena je pogonska grupa 1Bm.

Sila u užetu:

$$F_s = 6895 \text{ N} \quad (9)$$

Dimenzioniranje užeta:

$$d \geq \sqrt{\frac{4 \cdot S \cdot F_s}{f \cdot \pi \cdot R_m}} \quad (10)$$

$s =$ faktor sigurnosti = 3,55 za pogonsku grupu 1Bm

$f =$ faktor ispunjenosti = 0.49 za Seal pletenje

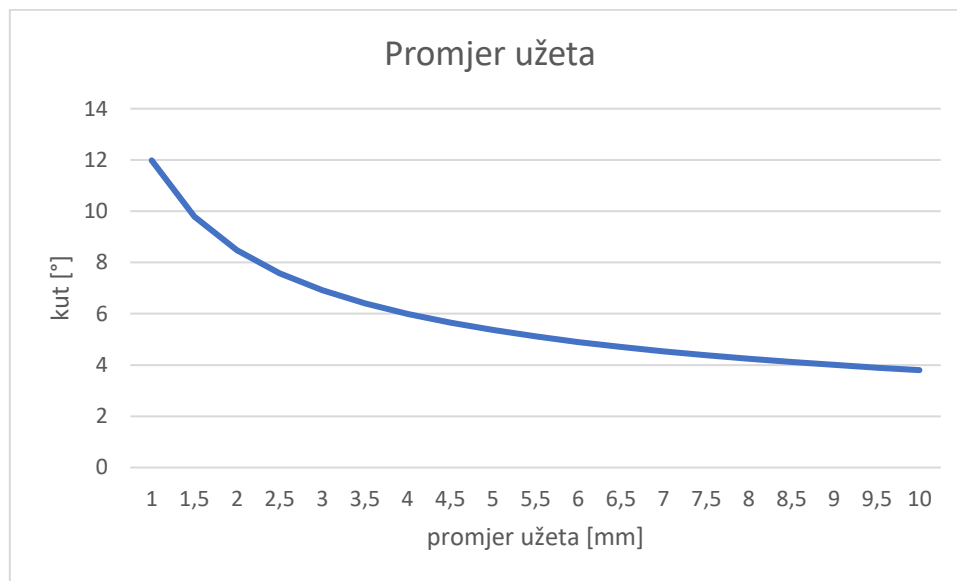
$R_m =$ čvrstoća žice = 1770 MPa

$$d \geq \sqrt{\frac{4 \cdot 3,55 \cdot 6895}{0,49 \cdot \pi \cdot 1770}} \quad (11)$$

$$d \geq 5,99 \quad (12)$$

Prema proračunu bi trebalo biti odabrano uže promjera 6mm, ali zbog uvedenih pojednostavljenja i dodatne sigurnosti odabrano je uže promjera 8mm.

Odabrano prameno uže Seal pletiva: DIN 3058 8 6x19 S-NFC 1770 U-PVC sZ

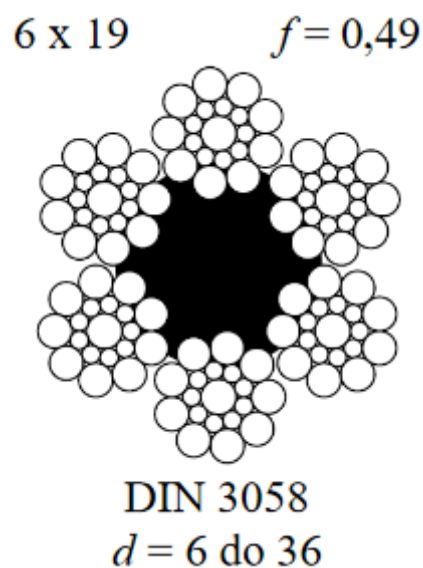


Slika 38 Odnos kuta α i potrebnog promjera užeta

Na slici 38 se vidi odnos između kuta užeta α te potrebnog promjera užeta. Odabirom promjera 8mm smo sigurni da će uže izdržati sva opterećenja. Ako iz proračuna za dimenzioniranje užeta tražimo faktor sigurnosti za uže promjera 8mm dolazimo do faktora sigurnosti 6,32. Ukupna dužina potrebnog užeta iznosi:

$$l = 30 + 2 \cdot (0,1 \cdot \pi) \cdot \frac{176}{180} + 2 \cdot \frac{15}{\cos(4)} = 60,69 \text{ m} \sim 61 \text{ m} \quad (13)$$

Na minimalnu dužinu dodajemo još 1m užeta kako bi mogli napraviti omče prema DIN 3090.



Slika 39 DIN3058-Seal, presjek pramenog užeta [1]

Tanko konopljino uže mora izdržati naglo ubrzanje komada mesa te ukupna sila koja djeluje na njega iznosi:

$$F_{uk} = \sqrt{F_v^2 + F_h^2} = \sqrt{(5 \cdot 9,81)^2 + (5 \cdot 9,81 \cdot 5)^2} = 250,1 \text{ N} \quad (14)$$

Naprezanje za uže debljine 3mm:

$$\sigma = \frac{250}{3^2 \frac{\pi}{4}} = 35 \text{ MPa} \quad (15)$$

Odabrano konopljino uže debljine 2mm i prekidne čvrstoće $R_m = 30 \text{ MPa}$

Ovo uže puca pri sili od 210N, ali budući da će se meso na nosač vezati kao omča, uže bi trebalo bez problema izdržati naglo ubrzanje mesa.

10.2. Proračun užnica

Užnice se proračunavaju prema promjeru užeta za koje su namijenjene. Promjer se određuje prema:

$$D \geq \left(\frac{D}{d}\right)_{min} \cdot c_p \cdot d \quad (16)$$

Gdje:

Tablica 7 minimalno odnos (D/d) za pogonsku užad [1]

Pogonska grupa	(D/d) _{min} za					
	bubanj		užnica		izravnavajuća užnica	
1D _m	11,2	(12,5) ¹⁾	12,5	(14) ¹⁾	10	(12,5) ¹⁾
1C _m	12,5	(14)	14	(16)	12,5	(14)
1B _m	14	(16)	16 ²⁾	(18)	12,5	(14)
1A _m	16	(18)	18	(20)	14	(16)
2 _m	18	(20)	20	(22,4)	14	(16)
3 _m	20	(22,4)	22,4	(25)	16	(18)
4 _m	22,4	(25)	25	(28)	16	(18)
5 _m	25	(28)	28	(31,5)	18	(20)

$\left(\frac{D}{d}\right)_{min}$ = minimalno dozvoljen odnos prema pogonskoj grupi 1B_m=16

c_p = faktor pregiba = 1

Iz čega proizlazi:

$$D \geq 16 \cdot 6 = 96 \text{ mm} \quad (17)$$

Preporuka je da se koriste veće koloture zbog manjeg savijanja užeta te je zbog toga uzet promjer koloture:

$$D = 200 \text{ mm} \quad (18)$$

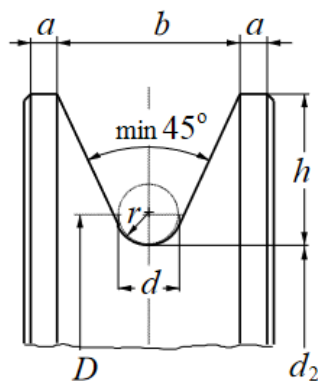
Nakon određivanja promjera koloture, prema DIN15061 su određene mjere užnice:

$$r = 4,2 \text{ mm} \quad (19)$$

$$h = 15 \text{ mm} \quad (20)$$

$$b = 18 \text{ mm} \quad (21)$$

$$a = 4 \text{ mm} \quad (22)$$



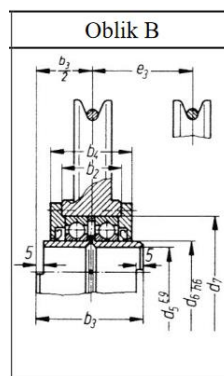
Slika 40 presjek užnice [1]

10.2.1. Provjera čvrstoće osovine skretne koloture:

Kada se na koloture postavi uže, ono ih napinje određenom silom. Zbog malenog kuta ćemo pretpostaviti da su te 2 sile jednake.

$$F = F_s = 6895 \text{ N} \quad (23)$$

Prema DIN15 062 T.2 je odabrana užnica oblika B.



Slika 41 DIN 15 062 T.2 oblik B [1]

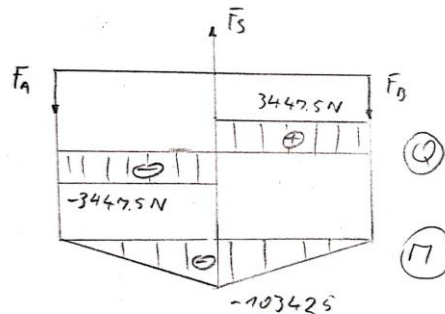
Zbog lakšeg montiranja ćemo koristiti čahuru na koju ćemo postaviti ležajeve i koloturu koju ćemo potom navući na osovinu. Međusobna proračunska udaljenost nosivih limova iznosi 60mm.

Maksimalni moment:

$$M_{max} = \frac{F_s}{2} \cdot 30 = 3447,5 \cdot 30 = 103425 \text{ Nmm} \quad (24)$$

Moment otpora:

$$W = 0,1 \cdot d^3 = 0,1 \cdot 30^3 = 2700 \text{ mm}^3 \quad (25)$$



Slika 42 graf sila i momenata na osovini

Naprezanje na osovini:

$$\sigma = \frac{M_{max}}{W} = \frac{103425}{2700} = 38,31 \text{ MPa} \quad (26)$$

Dopušteno naprezanje:

$$\sigma_{dop} = \frac{R_e}{1,25 \cdot S} = \frac{235}{1,25 \cdot 2} = 94 \text{ MPa} \quad (27)$$

Zadovoljava uvjet čvrstoće

10.2.2. Provjera površinskog pritiska između nosivog lima i osovine

Dopušteni pritisak:

$$p_{dop} = 100 \text{ MPa} \quad (28)$$

Stvarni pritisak:

$$p = \frac{F}{2 \cdot d \cdot s} = \frac{6895}{2 \cdot 30 \cdot 5} = 22,98 \text{ MPa} \quad (29)$$

Zadovoljava uvjet dodirnog pritiska

10.2.3. Provjera ležajeva užnice

Unutar koloture oblika B se nalaze dva ležaja. Odabiremo jednoredni radijalni kuglični ležaj 6207-2RS1 koji moramo provjeriti ako zadovoljava uvjete nosivosti. Svaki ležaj je opterećen sa pola ukupne sile užeta što odgovara ukupnom radijalnom opterećenju od:

$$p_{or} = \frac{F}{2} = 3447,5 \text{ N} \quad (30)$$

Budući da se životinje hrane svaka 3 dana te je vrijeme koje uređaj provodi iznimno kratko, ležajeve proračunavamo kao da su statički opterećeni.

$$S_0 = \frac{C_0}{P_{0r}} \geq S_{0min} \quad (31)$$

Pri čemu:

S_{0min} = minimalni statički faktor sigurnosti za kuglični ležaj pri normalnom radu = 1

$$C_0 = 15300 \text{ N} \quad (32)$$

$$S_0 = \frac{15300}{3447,5} = 4,44 \quad (33)$$

Ležajevi zadovoljavaju

10.3. Odabir motora

Motor mora biti dovoljno jak kako bi mogao ubrzati komad mesa mase 5kg do brzine 5m/s unutar jedne sekunde. U ukupnu masu koju treba ubrzati uračunavamo i masu užeta koja iznosi 7,14kg. Pretpostavlja se da faktor iskoristivosti iznosi 0,95.

$$P_n = \frac{F_v \cdot v}{n} = \frac{(m_{uk} \cdot g) \cdot v}{n} = \frac{(12,14 \cdot 9,81) \cdot 5}{0,95} = 627 \text{ W} \quad (34)$$

$$m_{uk} = m_{tereta} + m_{užeta} + m_{nosača} = 3 + 7,14 + 2 = 12,14 \text{ kg} \quad (35)$$

$$M_{st} = \frac{P_n}{\omega_{em}} = \frac{627}{50\pi} = 3,99 \text{ Nm} \quad (36)$$

$$M_p = 1,7 \cdot M_n \geq M_{st} + M_{ub} \quad (37)$$

$$M_{ub} = (J_{em} + \beta \cdot J_{red}) \cdot \frac{\omega_{em}}{t} \quad (38)$$

$$J_{rot} = \frac{m_{kol} \cdot R^2}{2} \cdot \left(\frac{\omega}{\omega_{em}} \right)^2 \quad (39)$$

$$J_{tr} = \frac{m_{uk}}{n} \cdot \left(\frac{v}{\omega_{em}} \right)^2 \quad (40)$$

Masa koloture (puni disk):

$$V = d^2 \cdot \frac{\pi}{4} \cdot b \quad (41)$$

$$\rho = 7800 \frac{\text{kg}}{\text{m}^3} \quad (42)$$

$$m = V \cdot \rho = 0,2^2 \cdot \frac{\pi}{4} \cdot 0,026 \cdot 7800 = 6,37 \text{ kg} \quad (43)$$

Uz pretpostavku da se uzima motor koji se vrti pri 1500 okr/min:

$$\omega_{em} = 2 \cdot \pi \cdot \frac{1500}{60} = 50\pi \text{ rad/s} \quad (44)$$

$$\omega_{kol} = \frac{v}{r} = \frac{5}{0,2} = 25 \text{ rad/s} \quad (45)$$

$$J_{rot} = 2 \cdot \frac{6,37 \cdot 0,2^2}{2} \cdot \left(\frac{25}{50\pi}\right)^2 = 0,00645 \text{ kgm}^2 \quad (46)$$

$$J_{tr} = \frac{m_{uk}}{n} \cdot \left(\frac{v}{\omega}\right)^2 = \frac{12,14}{0,95} \cdot \left(\frac{5}{50\pi}\right)^2 = 0,0129 \text{ kgm}^2 \quad (47)$$

$$J_{red} = J_{tr} + J_{rot} = 0,01935 \text{ kgm}^2 \quad (48)$$

$$M_{ub} = (J_{em} + \beta \cdot J_{red}) \cdot \frac{\omega_{em}}{t} = (0,0019 + 1,2 \cdot 0,01935) \cdot \frac{50\pi}{1} = 3,95 \text{ Nm} \quad (49)$$

$$M_p = 1,7 \cdot M_n \geq M_{st} + M_{ub} = (3,99 + 3,95) = 7,94 \text{ Nm} \quad (50)$$

$$M_n = \frac{7,94}{1,7} = 4,67 \text{ Nm} \quad (51)$$

$$P_{n \min} = M_n \cdot \omega_{em} = 4,67 \cdot 50\pi = 733 \text{ W} \quad (52)$$

Na temelju dobivenih podataka iz kataloga tvrtke NORD odabiremo motor SK 2282AX - 90SP/4 TF sljedećih karakteristika:

Motor Speed	1415	1/min
Motor power (Pn2)	0.75	kW
Speed (nn2)	1415	1/min
Motor service factor 2	1	
Current (In1)	3.1	A
Current (In2)	1.79	A
Efficiency 2 (100% Load)	83.7	%
Rated torque (Mn2)	5.1	Nm
Motor Inertia	0.0019	kgm ²

Slika 43 Karakteristike motora [18]

10.4. Provjera proklizavanja užeta

Koloturama će naglo ubrzavati te je potrebno provjeriti hoće li doći do proklizavanja užeta na koloturama. Zbog malenog kuta pretpostavljamo slučaj obuhvatnog kuta 180° . Faktor trenja između PVC-a i čelika iznosi $\mu = 0,53$.

$$F_0 = \frac{T}{r} = \frac{30,1}{0,1} = 301 \text{ N} \quad (53)$$

$$F_p = \frac{F_p}{2} \cdot \frac{e^{\mu\beta} + 1}{e^{\mu\beta} - 1} = \frac{301}{2} \cdot \frac{e^{0,53 \cdot \pi} + 1}{e^{0,53 \cdot \pi} - 1} = 220,73 \text{ N} \quad (54)$$

$$F_r = 2 \cdot F_p = 441,46 \text{ N} \quad (55)$$

Za vrijeme mirovanja sile užeta su jednake:

$$F_{s1,2} = \frac{(5 + 5 + 7,14) \cdot 9,81}{\sin(4^\circ)} = 2410 \text{ N} \quad (56)$$

Sile u užetu su dovoljno velike da ne dođe do proklizavanja.

10.5. Proračun remenog prijenosa

Budući da se motor vrti na 1415 okr/min prilikom povezivanja na vratilo remenim prijenosom trebamo provesti redukciju $i=5,9$ kako bi postigli traženu brzinu mesa.

Izlazno vratilo motora je promjera 19 mm te na temelju njega dimenzioniramo remenice. Promjer manje remenice iznosi 30 mm što znači da promjer velike remenice mora iznositi 177 mm.

Međusobni razmak između remenica iznosi $a=250$ mm.

Odabran je plosnati remen materijala balata-pamuk debljine 5 mm.

Tablica 8 podaci o plosnatom remenju [8]

Vrst remena		Dopuštene vrijednosti							σ_M N/cm ²	E_v N/cm ²	E_r N/cm ²	ρ kg/dm ³	μ (suho)
		s mm	v m/s	σ N/cm ²	f_B 1/s	s/D ₁	t °C						
Kožnati remen	Standardni S	3...20	30	400	5	0,033	35	2500	25000	7000	1,0	Jednadžba vidjeti iduću slajd	
	Gipki G	3...20	40	450	10	0,04	35	3000	35000	6000	0,95		
	Veoma gipki	HGL	3...20	50	550	25	0,05	45	3500	45000	5000		0,9
		HGC	3...20	50	600	25	0,05	70	3750	45000	5000		0,9
Tkano remenje	Guma-balata-pamuk	3...8	40	440	30	0,035	45	5500	80000	5000	1,2	0,5	
	Guma-pamuk	3...7	40	400	30	0,033	70	5300	90000	5000	1,25	0,5	
	Balata-pamuk	3...8	40	440	30	0,04	40	5800	120000	5000	1,25	0,5	
	Balata-uže od korda	4 i 5	40	520	20	0,05	40	6800	135000	3000	1,25	0,5	

Potrebna širina remena:

$$b = \frac{P \cdot C_{uk}}{\sigma_k \cdot s \cdot v} \quad (57)$$

Gdje je:

$$C_{uk} = C_b \cdot C_\mu = 1 \cdot 1,4 = 1,4 \quad (58)$$

$$\sigma_k = (\sigma_{dop} - \sigma_f) \cdot k \quad (59)$$

$$k = \frac{m - 1}{m} \quad (60)$$

$$m = e^{\mu \cdot \beta} \quad (61)$$

$$\cos\left(\frac{\beta}{2}\right) = \frac{d_v - d_m}{2 \cdot a} = \frac{177 - 30}{2 \cdot 250} \quad (62)$$

$$\beta = 145,8^\circ \quad (63)$$

$$m = e^{0,5 \cdot \frac{145,8 \cdot 2\pi}{360}} = 3,57 \quad (64)$$

$$k = \frac{3,57 - 1}{3,57} = 0,72 \quad (65)$$

$$\sigma_f = \frac{s}{d_m} \cdot E_{gf} = 0,04 \cdot 50 = 2 \text{ MPa} \quad (66)$$

$$v = \omega \cdot r = 2\pi \cdot \frac{1415}{60} \cdot 0,015 = 2,22 \text{ m/s} \quad (67)$$

Budući da je brzina manja od 15 m/s u proračun se ne uračunava utjecaj centrifugalne sile.

$$b = \frac{P \cdot C_{uk}}{\sigma_k \cdot s \cdot v} = \frac{750 \cdot 1,4}{(4,4 - 1,65) \cdot 0,72 \cdot 5 \cdot 2,22} = 47,77 \text{ mm} \quad (68)$$

Odabrana debljina remena b=48 mm.

Sila predzatezanja remena:

$$F_p = \frac{F_o}{2} \cdot \frac{m + 1}{m - 1} = \frac{340}{2} \cdot \frac{3,57 + 1}{3,57 - 1} = 302 \text{ N} \quad (69)$$

Rezultantna sila na vratilo:

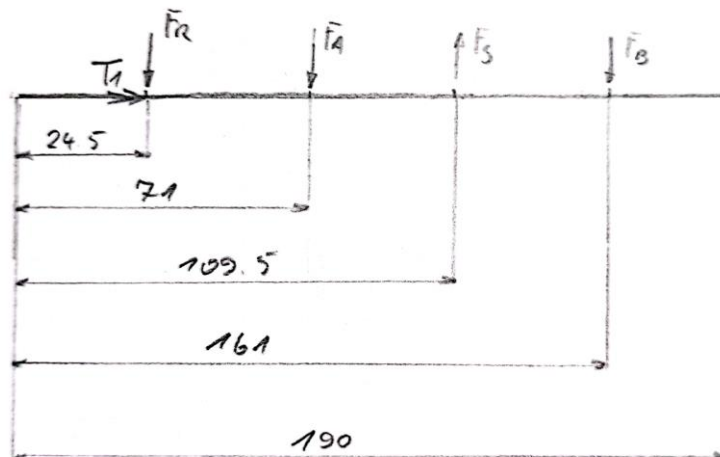
$$\begin{aligned} F_r &= \sqrt{F_1^2 + F_2^2 - 2 \cdot F_1 \cdot F_2 \cdot \cos(\beta)} \\ &= \sqrt{472,3^2 + 132,3^2 - 2 \cdot 472,3 \cdot 132,3 \cdot \cos(145,8)} \\ &= 586,5 \text{ N} \end{aligned} \quad (70)$$

$$F_1 = F_o \frac{m}{m - 1} = 340 \cdot \frac{3,57}{3,57 - 1} = 472,3 \text{ N} \quad (71)$$

$$F_2 = F_1 - F_o = 472,3 - 340 = 132,3 \text{ N} \quad (72)$$

10.6. Proračun vratila

Radi pojednostavljenja pretpostavljamo da su sve sile postavljene u horizontalnoj ravnini. Na vratilu određujemo mjesta gdje će se nalaziti koloture, ležajevi te remenica. Nakon što smo odredili pozicije dijelova određujemo savojna opterećenja na vratilo.



Slika 44 raspored sila na vratilo

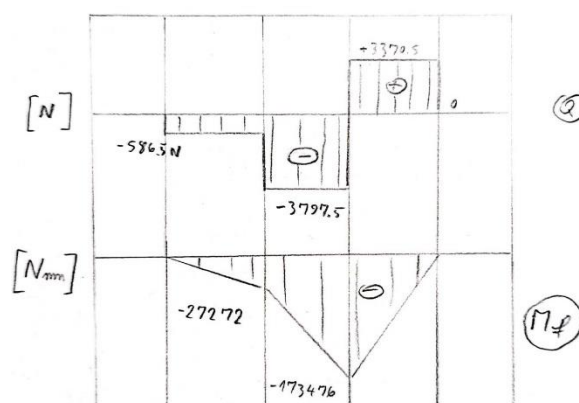
Iz sume momenata oko točke djelovanja sile remenice te sume sila po horizontalnoj ravnini:

$$\sum F_h = 0 \quad F_R + F_A - F_S + F_B = 0 \quad (73)$$

$$\sum M_R = 0 \quad -F_A \cdot (71 - 24,5) + F_S \cdot (109,5 - 24,5) - F_B \cdot (161 - 24,5) = 0 \quad (74)$$

$$F_A = 3212,5 \text{ N} \quad (75)$$

$$F_B = 3369 \text{ N} \quad (76)$$



Slika 45 raspored sila i momenata savijanja

Iz slike 45 je vidljivo da se daleko najveći moment savijanja pojavljuje na mjestu koloture i iznosi 173 476 Nmm. Važno je napomenuti da na vratilo djeluje i torzija između remenice i koloture u iznosu od 30 000 Nmm. Na temelju tih podataka ulazimo u približan proračun promjera vratila koje će biti izrađeno od materijala S235.

$$d = \sqrt[3]{\frac{10 \cdot M_{red}}{\sigma_{fDNdop}}} \quad (77)$$

$$M_{red} = \sqrt{M_f^2 + 0,75 \cdot (\alpha_0 \cdot \tau)^2} = \sqrt{173476^2 + 0,75 \cdot (0,99 \cdot 30000)^2} \\ = 175372 \text{ Nmm} \quad (78)$$

$$\sigma_{fDNdop} = \frac{\sigma_{fDN}}{4} = \frac{190}{4} = 47,5 \text{ MPa} \quad (79)$$

$$\alpha_0 = \frac{\sigma_{fDN}}{1,73 \cdot \tau_{tDN}} = \frac{190}{1,73 \cdot 110} = 0,99 \quad (80)$$

$$d = \sqrt[3]{\frac{10 \cdot 175115}{47,5}} = 33,3 \text{ mm} \quad (81)$$

Zbog konstrukcijskog oblikovanja te lakšeg sastavljanja cijelog sklopa na način da se sve komponente postavljaju po stepenicama vratila za promjer na najopterećenijem dijelu uzimamo promjer $d=45$ mm. Ovaj promjer smo uzeli zbog toga što su drugi standardni dijelovi (matice, ležajevi) dimenzija 30-35 mm.

Sigurnost na najopterećenijem dijelu vratila:

$$S_{post} = \frac{b_1 \cdot b_2 \cdot \sigma_{fDN}}{\varphi \cdot \sigma_{red}} \quad (82)$$

$$b_1(d = 45) = 0,8375 \quad (83)$$

$$b_2(Ra = 1,6 \mu\text{m}, Rm = 370 \text{ MPa}) = 0,93 \quad (84)$$

$$\varphi = 1 \quad (85)$$

$$\sigma_{red} = \frac{M_{red}}{W} \quad (86)$$

$$M_{red} = \sqrt{(M_f \cdot \beta_{k_f})^2 + 0,75(\alpha_0 \cdot T \cdot \beta_{k_t})^2} \\ = \sqrt{(173476 \cdot 1,8)^2 + 0,75 \cdot (0,99 \cdot 30000 \cdot 1,9)^2} \\ = 316058 \text{ Nmm} \quad (87)$$

Gdje je:

$$\beta_{k_f} = 1,8 \text{ za pero oblika B} \quad (88)$$

$$\beta_{k_t} = 1,9 \text{ za pero oblika B} \quad (89)$$

$$\sigma_{red} = \frac{316058}{0,1 \cdot 45^3} = 34,68 \text{ MPa} \quad (90)$$

$$S_{post} = \frac{0,8375 \cdot 0,93 \cdot 190}{1 \cdot 34,68} = 4,27 \quad (91)$$

Ako za najveće opterećenje uzmemo najmanji dio vratila koji je također opterećen na savijanje i torziju ($d=35\text{mm}$) faktor sigurnosti iznosi:

$$S_{post} = \frac{0,8375 \cdot 0,93 \cdot 190}{1 \cdot \frac{316058}{0,1 \cdot 35^3}} = 2,01 \quad (92)$$

Na temelju dobivene sigurnosti možemo reći da je vratilo dovoljno predimenzionirano.

Vratilo zadovoljava uvjete čvrstoće.

10.7. Proračun pera

Pera se koriste za prijenos snage na remenice. Pero na velikoj remenici je dimenzija $8 \times 7 \times 25$ [2] te je opterećeno silom:

$$F_t = \frac{T_{rem}}{r_{rem}} = \frac{5,1 \cdot 5,9}{0,014} = 2149,29 \text{ N} \quad (93)$$

$$p = \frac{F_t}{t_1 \cdot l} = \frac{2149,29}{4,2 \cdot 25} = 20,47 \text{ MPa} \quad (94)$$

$$p_{dop} = 70 \text{ MPa} \quad (95)$$

Pero zadovoljava uvjet čvrstoće

Pero koloture je dimenzija $14 \times 9 \times 6$ [2] te je opterećeno silom:

$$F_t = \frac{T_{rem}}{r_{rem}} = \frac{30,1}{0,0225} = 1337,78 \text{ N} \quad (96)$$

$$p = \frac{F_t}{t_1 \cdot l} = \frac{1337,78}{4,2 \cdot 6} = 53,1 \text{ MPa} \quad (97)$$

$$p_{dop} = 70 \text{ MPa} \quad (98)$$

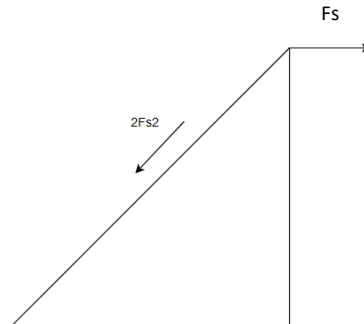
Pero zadovoljava uvjet čvrstoće

10.8. Odabir ležajeva vratila

Za ležajno mjesto A uzimamo jednoredni radijalni ležaj 6207-2RS1[17] koji smo odabrali i kod skretne koloture iz razloga što je na vratilu ležaj opterećen manjom silom nego na osovini skretne koloture. Za ležajno mjesto B uzimamo ležaj P2B 35M-FM + ECY 207 [17]. Uzimamo ovaj ležaj zbog pojednostavljenja oblikovanja cijelog sklopa. Ovaj ležaj također ima jednaku nosivost kao i ležaj 6207-2RS1, a opterećen je manjom silom stoga ne trebamo provoditi proračun jer ležaj sigurno zadovoljava.

10.9. Proračun nosivog stupa

Nosivi stup je opterećen na izvijanje zbog kablova koji služe za napinjanje cijele žičare. Stup je povezan s 2 kabla koji su međusobno postavljeni pod kutom od 90° te pod kutom od 45° u odnosu na pod.



Slika 46 prikaz sila užeta za napinjanje

Budući da je užad postavljena simetrično, ukupna sila u svakom užetu iznosi :

$$F_{s2} = \frac{F_s}{2 \cdot \cos(45)} = \frac{6895}{2 \cdot \cos(45)} = 4878,5 \text{ N} \quad (99)$$

Potreban promjer iznosi:

$$d \geq \sqrt{\frac{4 \cdot S \cdot F_{s2}}{f \cdot \pi \cdot Rm}} = \sqrt{\frac{4 \cdot 3,55 \cdot 9751}{0,49 \cdot \pi \cdot 1770}} = 5,04 \text{ mm} \quad (100)$$

$$d = 8 \text{ mm} \quad (101)$$

Ukupna dužina potrebnog užeta iznosi:

$$l = \frac{4}{\sin(45)} = 5,66 \text{ m} \quad (102)$$

U tu dužinu dodajemo 1 m dodatnog užeta kako bi se mogle napraviti omče prema DIN 3090.

Odabrano prameno uže: DIN 3058 8 6x19 S-NFC 1770 U-PVC sZ

Kao i kod proračuna prijenosnog užeta, zbog sigurnosti uzimamo uže promjera 8 mm kako bi bili sigurni da ako dođe do pucanja prijenosnog užeta, uređaj neće pasti na sigurnosnu ogradu te potencijalno ugroziti sigurnost životinja i ljudi. Cijeli uređaj će biti postavljen na čelični kvadratni profil 150x150 mm debljine stijenke 3 mm i duljine 4000 mm zglobno vezan kako bi se uže moglo napinjati.

Ukupna sila koja pritišće profil uz pretpostavljenu težinu podsklopa motora iznosi:

$$F_{uk} = G + 2 \cdot F_{s2} \cdot \sin(45) = 272,7 + 2 \cdot 4878,5 \cdot \sin(45) = 7171,95 \text{ N} \quad (103)$$

Sila potrebna da dođe do izvijanja iznosi:

$$F = \frac{\pi^2 \cdot E \cdot I}{(K \cdot L)^2} = \frac{\pi^2 \cdot 210000 \cdot 6350000}{(1,2 \cdot 4000)^2} = 571229 \text{ N} \quad (104)$$

Stup zadovoljava uvjet krutosti.

Provjera dodirnog pritiska osovine nosivog stupa:

$$p_{dop} = 100 \text{ MPa} \quad (105)$$

Stvarni pritisak:

$$p = \frac{F}{2 \cdot d \cdot s} = \frac{7171,95}{2 \cdot 30 \cdot 2} = 59,77 \text{ MPa} \quad (106)$$

Zadovoljava uvjet čvrstoće

Proračun stupa za prihvat užeta za napinjanje:

Kvadratni profil 50x50 debljine stijenke 2mm materijala S235 je opterećen silom užeta za napinjanje. U isto vrijeme ga uže savija te opterećuje na vlak.

$$M = F_h \cdot l = F_{s2} \cdot \cos(45) \cdot 150 = 4878,5 \cdot \cos(45) \cdot 150 = 517443 \text{ Nmm} \quad (107)$$

$$I = 147000 \text{ mm}^4 \quad (108)$$

$$\sigma_f = \frac{M}{I} \cdot z = \frac{517443}{147000} \cdot 50 = 176 \text{ MPa} \quad (109)$$

$$\sigma_n = \frac{F_v}{A} = \frac{4878,5 \cdot \sin(45)}{383} = 9 \text{ MPa} \quad (110)$$

$$\sigma_{uk} = 185 \text{ MPa} \quad (111)$$

Zadovoljava uvjet čvrstoće

10.10. Proračun zavora

Zavari koji se provjeravaju su zavari ploče platforme skretne koloture, zavari nosača nosivog stupa koji su napravljeni od materijala te zavari prihvata užeta. Materijal je S235.

Zavari ploče platforme skretne koloture:

$$A_{z1} = 2 \cdot 80 \cdot 2 + 2 \cdot 10 \cdot 2 = 360 \text{ mm}^2 \quad (112)$$

Naprezanje zavora:

$$\sigma = \frac{F_s}{A_{z1}} = \frac{6895}{360} = 19,15 \text{ MPa} \quad (113)$$

$$\sigma_{dop} = 160 \text{ MPa} \quad (114)$$

Zavari zadovoljavaju.

Zavari nosača:

$$A_{z2} = 2 \cdot 150 \cdot 2 + 2 \cdot 10 \cdot 2 = 640 \text{ mm}^2 \quad (115)$$

$$\sigma = \frac{F_{uk}}{A_{z2}} = \frac{4878,5 \cdot \sin(45)}{640} = 5,39 \text{ MPa} \quad (116)$$

$$\sigma_{dop} = 160 \text{ MPa} \quad (117)$$

Zavari zadovoljavaju.

Zavari između nosivog stupa i horizontalnih greda:

$$A_{z3} = 2 \cdot 150 \cdot 2 = 300 \text{ mm}^2 \quad (118)$$

$$\sigma = \frac{F_s}{A_{z3}} = \frac{6895}{300} = 22,98 \text{ MPa} \quad (119)$$

$$\sigma_{dop} = 160 \text{ MPa} \quad (120)$$

Zavari zadovoljavaju.

Zavari između prihvata užeta te nosivog stupa:

$$A_{z4} = 2 \cdot 100 + 2 \cdot 5 = 210 \text{ mm}^2 \quad (121)$$

$$A_{II} = 2 \cdot 100 = 200 \text{ mm}^2 \quad (122)$$

Normalna sila:

$$F_n = F_s \quad (123)$$

Smična sila:

$$F_{II} = F_s \cdot \cos(45) = 4875,5 \text{ N} \quad (124)$$

$$\sigma = \frac{F_s}{A_{z4}} = \frac{6895}{210} = 32,83 \text{ MPa} \quad (125)$$

$$\tau = \frac{F_{II}}{A_{II}} = \frac{4875,5}{200} = 24,4 \text{ MPa} \quad (126)$$

$$\sigma_{red} = \sqrt{\sigma^2 + 3\tau^2} = \sqrt{32,83^2 + 3 \cdot 24,4^2} = 53,5 \text{ MPa} \quad (127)$$

Zavari zadovoljavaju.

10.11. Proračun vijaka

Potrebno je proračunati 4 M5x50 8.8 vijka koji se koriste za osiguravanje osovine skretne koloture.

Ukupna sila koja djeluje na pojedini vijak iznosi:

$$F_{vijka1} = \frac{F_s}{n} = \frac{6895}{4} = 1723,75 \text{ N} \quad (128)$$

Naprezanje vijka:

$$\sigma_{vijka1} = \frac{F_{vijka}}{A_{vijka}} = \frac{1723,75}{12,7} = 135,73 \text{ MPa} \quad (129)$$

Dopušteno naprezanje:

$$\sigma_{dop} = 800 \cdot 0,8 = 640 \text{ MPa} \quad (130)$$

Vijci zadovoljavaju.

Budući da se identični vijci koriste i za osiguravanje nosača na pogonskoj koloturi, nije ih potrebno provjeravati.

Kablovi za natezanje se pritežu M10 8.8 zateznikom.

Svako uže je opterećeno silom:

$$F_{užeta} = \frac{F_s}{2 \sin(45)} = \frac{6895}{2 \sin(45)} = 4875,5 \text{ N} \quad (131)$$

$$\sigma_{vijka1} = \frac{F_{užeta}}{A_{vijka}} = \frac{4875,5}{52,3} = 93,2 \text{ MPa} \quad (132)$$

$$\sigma_{dop} = 640 \text{ MPa} \quad (133)$$

Vijci zadovoljavaju.

10.12. Kućište i izolacija

Kućište oblika kutije će se napraviti od laganih drvenih dasaka koje će se postavljati na L-profile pričvršćene na nosivu ploču kako bi se jednostavno moglo skidati i postavljati. Kućište bi se iznutra obložilo spužvom radi izolacije buke te bi se napravio mali otvor kroz koji bi prolazili kablovi. Otvor bi se iznutra prekrio četkama kako bi se spriječio ulaz pticama i sličnim životinjama unutar samog kućišta.

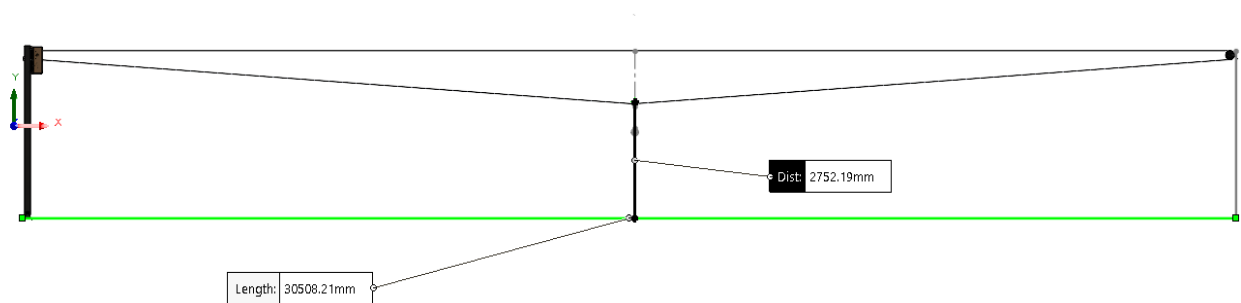
10.13. Zaštitna ograda

Zaštitna ograda je visine 4200mm. Tijekom operacije uređaja ograda smeta prilikom kretanja komada mesa te bi se uski dio ograde trebao blago promijeniti na način da bi se napravila uska vrata koja bi se otvarala prilikom ulaska i izlaska uređaja iz nastambe. Ova vrata ne bi trebala utjecati na sigurnost nastambe zbog toga što bi se manja vrata širine 300 mm ugradila na visini od 3 m koju lavovi ne mogu dosegnuti. Također ispod vrata se nalaze električni pastiri.

11. CAD model

Prema proračunu je napravljen CAD model uređaja koji je napravljen u programu SolidWorks. Osim CAD modela, napravljena je i cijela tehnička dokumentacija uređaja po podskopovima koja se nalazi u prilogu rada.

Uređaj se sastoji od 5 podsklopova, a to su redom: sklop nosivog stupa, sklop pogonske koloture, sklop skretne koloture, sklop nosača mesa te sklop zaštitne kutije.

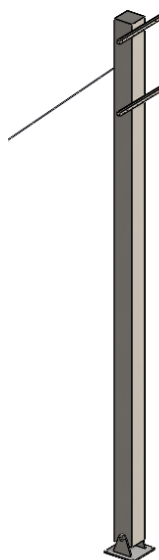


Slika 47 CAD model cijelog sklopa

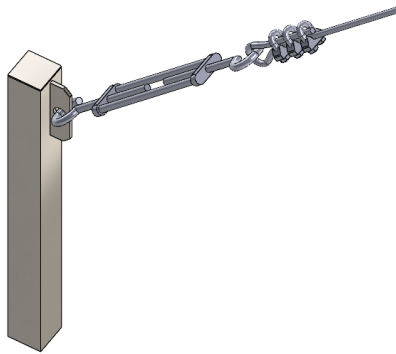
Iz slike 47 se vidi da se nosač mesa nalazi na visini od 2.75 m od tla što nam odgovara jer se na njega veže konopljino uže koje će biti dugačko otprilike 500-1000mm kako bi lavovi mogli doseći komad mesa jer nemaju nikakvu strukturu kao npr. drvo na koje bi se mogli osloniti kako bi dosegli veće visine te došli u kontakt s uređajem.

11.1. Sklop nosivog stupa

Nosivi stup se sastoji od kutijastog profila na koji su zavarene poprečne grede koje služe za prihvat sklopa pogonske koloture. Cijeli stup se rotira oko osovine koja je povezuje stup i nosač stupa. Također, stup je s dva kabela i četiri zatezača vezan za temelje koji služe za napinjanje nosivog užeta.



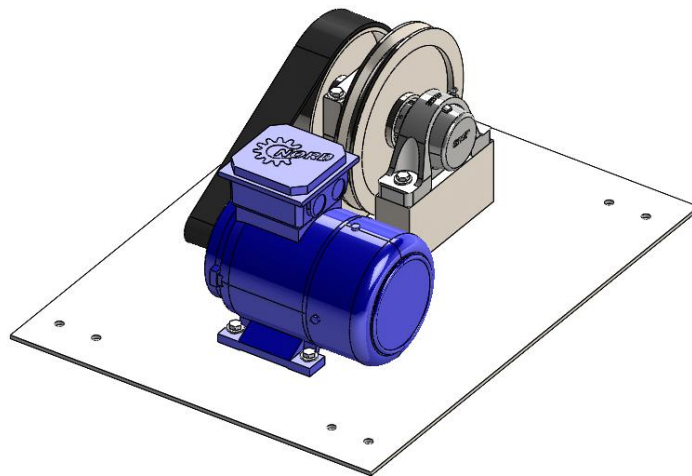
Slika 48 CAD model sklopa nosivog stupa



Slika 49 CAD model jendog od stupova za napinjanje užeta sa sklopom užeta za napinjanje

11.2. Sklop pogonske koloture

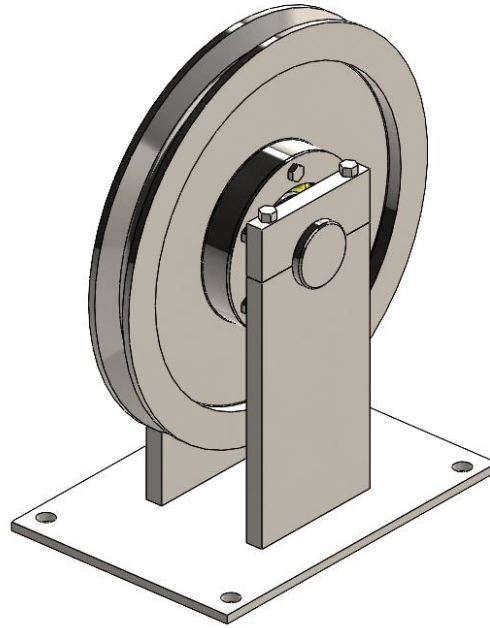
Cijeli sklop pogonske koloture se sastoji od elektromotora koji je povezan s vratilom putem plosnatog remena te od sklopa vratila na kojem se nalazi kolotura koja pokreće žičaru. Svi dijelovi su montirani na platformu koja se potom montira na nosivi stup. Kablovi struje te ostale komponente za upravljanje uređajem bi se vodile kroz nosivi stup do zasebnog ormara koji je napravljen upravo za tu svrhu od kuda bi se uređajem i upravljalo.



Slika 50 CAD model sklopa pogonske koloture

11.3. Sklop skretne koloture

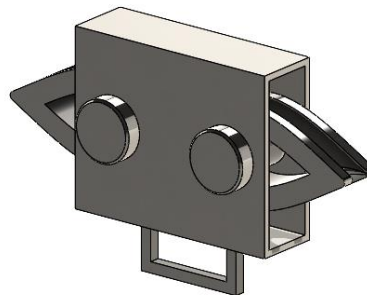
Skretna kolotura se sastoji od nosive platforme te samog sklopa koloture koji omogućava skretnoj koloturi da se okreće u mjestu. Cijeli sklop je pričvršćen na betonski zid vijcima.



Slika 51 CAD model skretne koloture

11.4. Nosač mesa

Nosač mesa se sastoji od kutijastog profila na koji se povezuju krajevi užeta (prema DIN3090) putem svornjaka. Na nosač se s donje strane veže komad mesa na konopljino uže koji se potom kreće po nastambi.

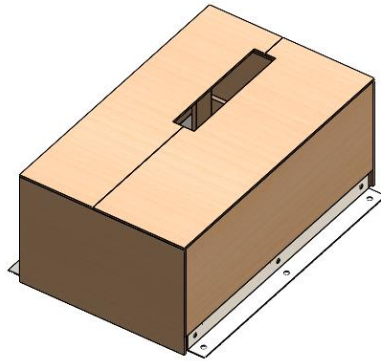


Slika 52 CAD model nosača mesa

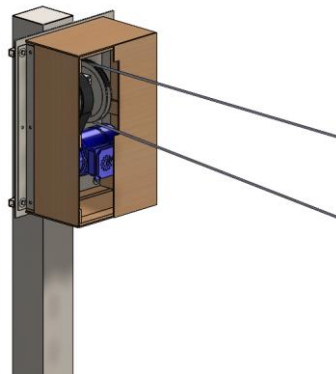
11.5. Sklop zaštitne kutije

Kutija koja pokriva pogonski dio uređaja se sastoji od 2 L-profila putem kojih se cijela konstrukcija kutije pričvršćuje na platformu pogonskog sklopa. Na L-profile se pričvršćuju daske za ojačanje te se od njih pomoću kutnih profila radi kostur na koji se postavlja šperploča. Unutarnja strana kutije se naknadno treba presvući spužvastim materijalom kako bi se umanjila količina buke te bi se drvo trebalo zaštititi sa više premaza zaštitnog laka kako bi bilo otporno na vremenske uvjete. Također, između stranica i platforme nosivog sklopa bi se trebala postaviti gumena zaštita kako voda ne bi mogla doći do komponenti unutra. Prednji poklopac kroz koji prolazi nosivo uže se može otvarati preko šarki koje bi se postavile na

stranice što bi omogućilo lakši pristup uređaju te bi se prednja rupa prekrila sa četkama kako bi se pticama i ostalim životinjama spriječio ulaz u unutrašnjost sklopa dok uže nesmetano prolazi.



Slika 53 CAD model sklopa kutije



Slika 54 CAD model sklopa kutije postavljenog na platformu

12. Procjena troška

Tijekom konstrukcijske razrade tehnološki su se oblikovali svi dijelove te se proizvod pojednostavljivao gdje je to bilo moguće. Trenutno nije moguće procijeniti ukupan trošak uređaja jer bi se za procjenu trebale slati ponude raznim proizvođačima na temelju kojih bi se procijenio ukupan trošak projekta. Najveći trošak projekta bi bio motor sa sklopom za upravljanje te strojna obrada komponenti, a potom trošak potrebnih sirovina.

13. Zaključak

U ovom radu je opisana konstrukcija uređaja za poticanje predatorskog ponašanja velikih mačaka u zoološkom vrtu Zagreb. Uvjeti za životinje u zoološkim vrtovima nikako ne mogu zamijeniti njihovo prirodno stanište te se obogaćivanjem životnog prostora životinjama olakšava život u zatvorenim nastambama. Analizom tržišta i patenata ustanovljeno je da ne postoje takvi uređaji te da većina zooloških vrtova radi specijalne uređaje za pojedine životinje. Funkcijskom dekompozicijom uređaja te izradom morfološke tablice napravljeno je 5 koncepata koji su se vrednovali po određenim kriterijima kako bi se odabrao koncept koji će se provesti u daljnju razradu.

Uređaj je baziran na radu žičara te se cijeli nalazi izvan nastambe lavova kako bi se što manje utjecalo na nastambu. Uređaj funkcionira tako što putem nosivog užeta prenosi komade mesa određenom brzinom s jednog kraja nastambe na drugi te na taj način potiče prirodne instinkte lavova da love svoj plijen.

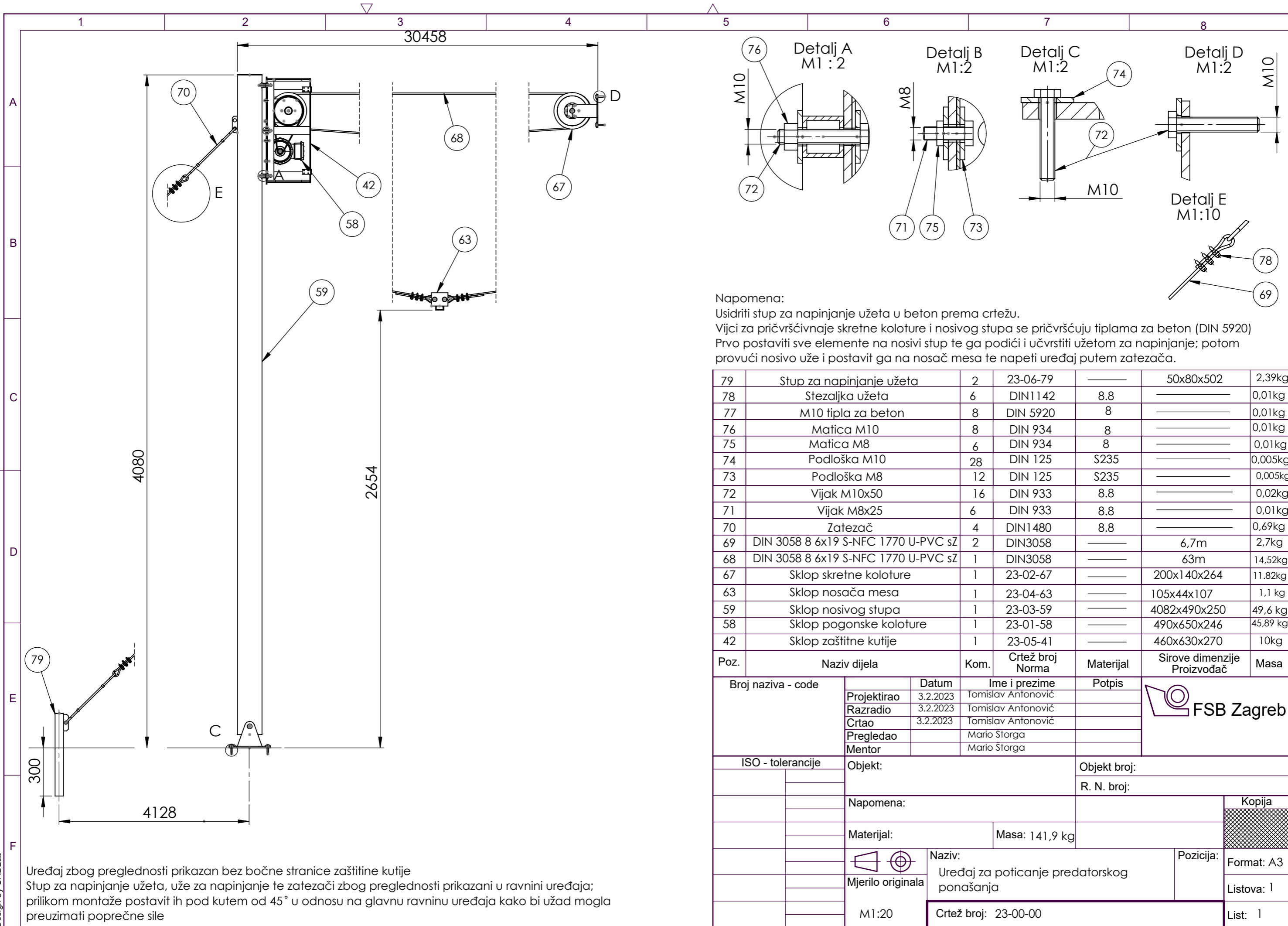
U daljnjem razvoju ovog uređaja bi trebalo razraditi nosivu konstrukciju i zaštitu uređaja te upravljanje uređajem kako bi se timariteljima olakšao pristup. Također bi se trebalo razmisliti o korištenju uređaja i u druge svrhe poput vješanja igračkaka kako bi uređaj imao više funkcija osim poticanja predatorskog ponašanja.

14. Literatura

1. Ščap, D.: Transportni uređaji (Prenosila i dizala) , Zagreb, 2004.
2. Decker, K. H.: Elementi strojeva, Tehnička knjiga, Zagreb, 2006.
3. Studio Arhing: Arhitektonski projekt: Nastamba za lavove, okoliš nastambe i potporni zid s ogradom k.č.4931/1, k.č. 4931/2 k.o. Maksimir
4. Kraut, B.: Strojarski priručnik, Tehnička knjiga Zagreb, 1970
5. Kranjčević N.: Elementi strojeva- poglavlja iz kolegija EK1, Zagreb 2012.
6. Kranjčević N.: Vijci i navojna vretena-poglavlja iz kolegija EK1, Zagreb, 2014.
7. Vučković K.: Vratila-poglavlja iz kolegija EK2, Zagreb 2017.
8. Vučković K.: Remenski prijenos-poglavlja iz kolegija EK2, Zagreb 2017.
9. Opalić M., Kljajin M., Sebastijanović S., Tehničko crtanje, Čakovec/Slavonski Brod, 2007
10. <https://aussiedog.com.au>
11. <https://ottoenvironmental.com>
12. <https://www.chesterzoo.org>
13. <https://www.jutarnji.hr/life/video-lavovi-iz-zagrebackog-zoo-a-dobili-zebru-pogledajte-kako-su-reagirali-927125>
14. <https://www.londonzoo.org>
15. <https://zoo.hr/>
16. <https://earth.google.com/web/>
17. <https://www.skf.com/uk>
18. <https://www.nord.com>

15. Prilozi

1. Tehnička dokumentacija

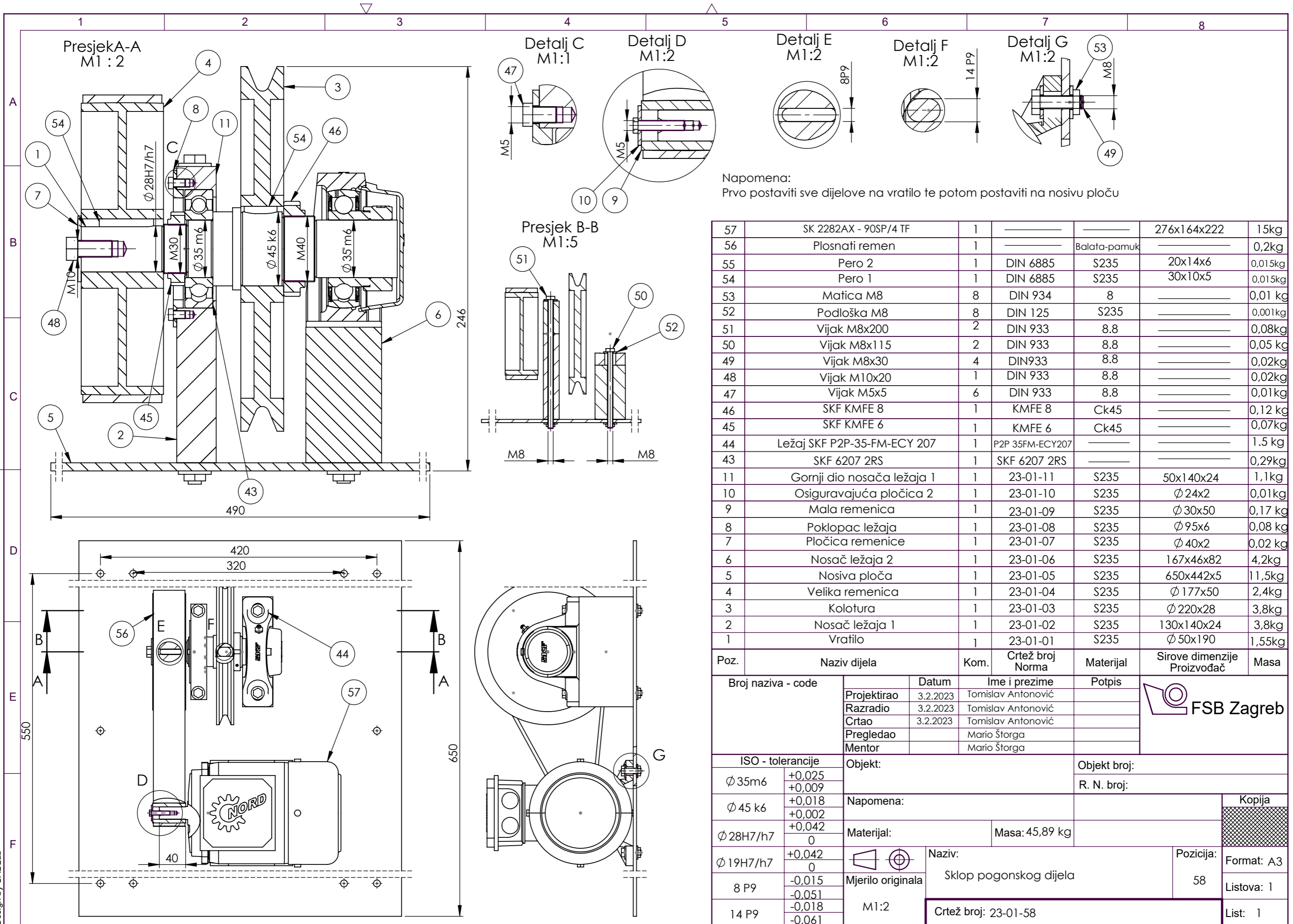


Napomena:
 Usidriti stup za napinjanje užeta u beton prema crtežu.
 Vijci za pričvršćivanje skretne koloture i nosivog stupa se pričvršćuju tiplama za beton (DIN 5920)
 Prvo postaviti sve elemente na nosivi stup te ga podići i učvrstiti užetom za napinjanje; potom provući nosivo uže i postaviti ga na nosač mesa te napeti uređaj putem zatezača.

79	Stup za napinjanje užeta	2	23-06-79	—	50x80x502	2,39kg
78	Stezaljka užeta	6	DIN1142	8,8	—	0,01kg
77	M10 tipla za beton	8	DIN 5920	8	—	0,01kg
76	Matica M10	8	DIN 934	8	—	0,01kg
75	Matica M8	6	DIN 934	8	—	0,01kg
74	Podloška M10	28	DIN 125	S235	—	0,005kg
73	Podloška M8	12	DIN 125	S235	—	0,005kg
72	Vijak M10x50	16	DIN 933	8,8	—	0,02kg
71	Vijak M8x25	6	DIN 933	8,8	—	0,01kg
70	Zatezač	4	DIN1480	8,8	—	0,69kg
69	DIN 3058 8 6x19 S-NFC 1770 U-PVC sZ	2	DIN3058	—	6,7m	2,7kg
68	DIN 3058 8 6x19 S-NFC 1770 U-PVC sZ	1	DIN3058	—	63m	14,52kg
67	Sklop skretne koloture	1	23-02-67	—	200x140x264	11,82kg
63	Sklop nosača mesa	1	23-04-63	—	105x44x107	1,1 kg
59	Sklop nosivog stupa	1	23-03-59	—	4082x490x250	49,6 kg
58	Sklop pogonske koloture	1	23-01-58	—	490x650x246	45,89 kg
42	Sklop zaštitne kutije	1	23-05-41	—	460x630x270	10kg

Poz.	Naziv dijela	Kom.	Crtež broj Norma	Materijal	Sirove dimenzije Proizvođač	Masa	
Broj naziva - code		Datum	Ime i prezime		Potpis		
Projektirao		3.2.2023	Tomislav Antonović				
Razradio		3.2.2023	Tomislav Antonović				
Crtao		3.2.2023	Tomislav Antonović				
Pregledao			Mario Štorga				
Mentor			Mario Štorga				
ISO - tolerancije		Objekt:			Objekt broj:		
					R. N. broj:		
		Napomena:				Kopija	
		Materijal:		Masa: 141,9 kg			
				Naziv: Uređaj za poticanje predatorskog ponašanja			Format: A3
		Mjerilo originala		Pozicija:			Listova: 1
		M1:20		Crtež broj: 23-00-00		List: 1	

Uređaj zbog preglednosti prikazan bez bočne stranice zaštitne kutije
 Stup za napinjanje užeta, uža za napinjanje te zatezači zbog preglednosti prikazani u ravnini uređaja;
 prilikom montaže postaviti ih pod kutem od 45° u odnosu na glavnu ravninu uređaja kako bi užad mogla preuzimati poprečne sile



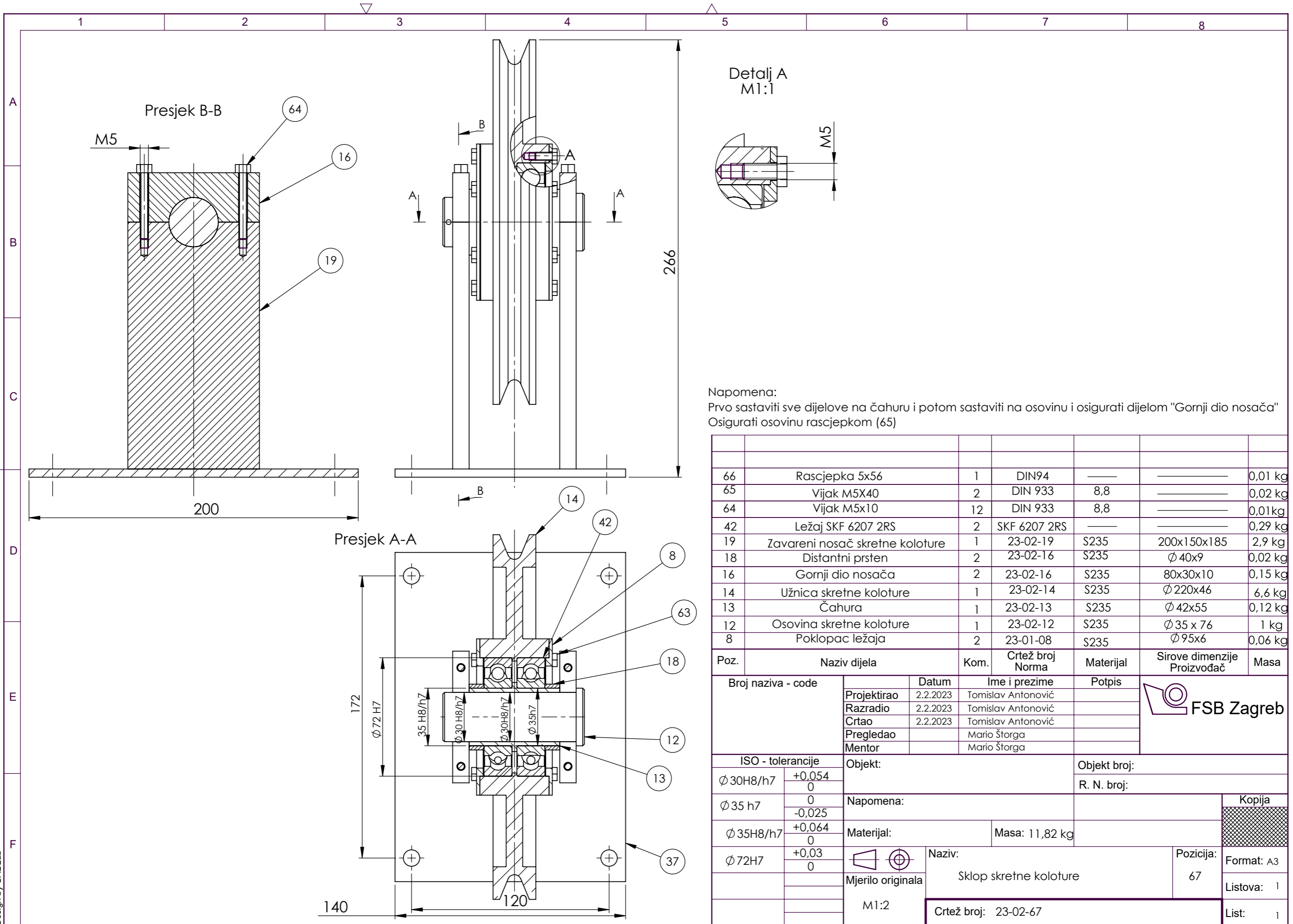
Napomena:
Prvo postaviti sve dijelove na vratilo te potom postaviti na nosivu ploču

57	SK 2282AX - 90SP/4 TF	1			276x164x222	15kg
56	Plosnati remen	1		Balata-pamuk		0,2kg
55	Pero 2	1	DIN 6885	S235	20x14x6	0,015kg
54	Pero 1	1	DIN 6885	S235	30x10x5	0,015kg
53	Matica M8	8	DIN 934	8		0,01 kg
52	Podloška M8	8	DIN 125	S235		0,001kg
51	Vijak M8x200	2	DIN 933	8.8		0,08kg
50	Vijak M8x115	2	DIN 933	8.8		0,05 kg
49	Vijak M8x30	4	DIN933	8.8		0,02kg
48	Vijak M10x20	1	DIN 933	8.8		0,02kg
47	Vijak M5x5	6	DIN 933	8.8		0,01kg
46	SKF KMFE 8	1	KMFE 8	Ck45		0,12 kg
45	SKF KMFE 6	1	KMFE 6	Ck45		0,07kg
44	Ležaj SKF P2P-35-FM-ECY 207	1	P2P 35FM-ECY207			1.5 kg
43	SKF 6207 2RS	1	SKF 6207 2RS			0,29kg
11	Gornji dio nosača ležaja 1	1	23-01-11	S235	50x140x24	1,1kg
10	Osiguravajuća pločica 2	1	23-01-10	S235	Ø 24x2	0,01kg
9	Mala remenica	1	23-01-09	S235	Ø 30x50	0,17 kg
8	Poklopac ležaja	1	23-01-08	S235	Ø 95x6	0,08 kg
7	Pločica remenice	1	23-01-07	S235	Ø 40x2	0,02 kg
6	Nosač ležaja 2	1	23-01-06	S235	167x46x82	4,2kg
5	Nosiva ploča	1	23-01-05	S235	650x442x5	11,5kg
4	Velika remenica	1	23-01-04	S235	Ø 177x50	2,4kg
3	Kolotura	1	23-01-03	S235	Ø 220x28	3,8kg
2	Nosač ležaja 1	1	23-01-02	S235	130x140x24	3,8kg
1	Vratilo	1	23-01-01	S235	Ø 50x190	1,55kg
Poz.	Naziv dijela	Kom.	Crtež broj Norma	Materijal	Sirove dimenzije Proizvođač	Masa

Broj naziva - code	Datum	Ime i prezime	Potpis	
Projektirao	3.2.2023	Tomislav Antonović		
Razradio	3.2.2023	Tomislav Antonović		
Crtao	3.2.2023	Tomislav Antonović		
Pregledao		Mario Štorga		
Mentor		Mario Štorga		
ISO - tolerancije	Objekt:		Objekt broj:	
Ø 35m6	+0,025 +0,009			R. N. broj:
Ø 45 k6	+0,018 +0,002			
Ø 28H7/h7	+0,042 0	Materijal:	Masa: 45,89 kg	Kopija
Ø 19H7/h7	+0,042 0	Naziv:		Format: A3
8 P9	-0,015 -0,051	Mjerilo originala	Sklop pogonskog dijela	58
14 P9	-0,018 -0,061	M1:2	Crtež broj: 23-01-58	Listova: 1
				List: 1

Design by CADLab





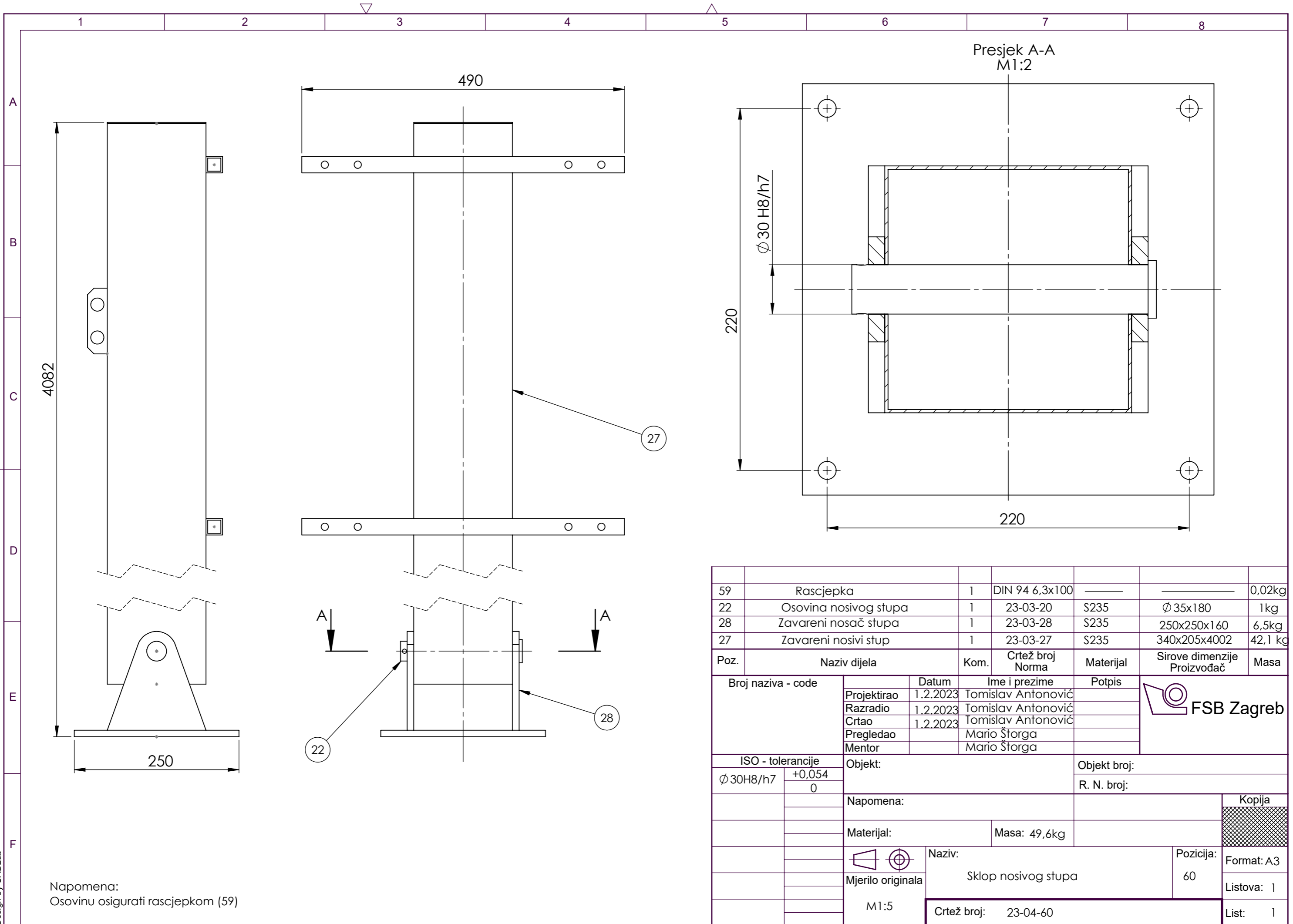
Napomena:
 Prvo sastaviti sve dijelove na čahuru i potom sastaviti na osovinu i osigurati dijelom "Gornji dio nosača"
 Osigurati osovinu rascjepkom (65)

Poz.	Naziv dijela	Kom.	Crtež broj Norma	Materijal	Sirove dimenzije Proizvođač	Masa
66	Rascjepka 5x56	1	DIN94	—	—	0,01 kg
65	Vijak M5X40	2	DIN 933	8,8	—	0,02 kg
64	Vijak M5x10	12	DIN 933	8,8	—	0,01 kg
42	Ležaj SKF 6207 2RS	2	SKF 6207 2RS	—	—	0,29 kg
19	Zavareni nosač skretne koloture	1	23-02-19	S235	200x150x185	2,9 kg
18	Distantni prsten	2	23-02-16	S235	∅ 40x9	0,02 kg
16	Gornji dio nosača	2	23-02-16	S235	80x30x10	0,15 kg
14	Užnica skretne koloture	1	23-02-14	S235	∅ 220x46	6,6 kg
13	Čahura	1	23-02-13	S235	∅ 42x55	0,12 kg
12	Osovina skretne koloture	1	23-02-12	S235	∅ 35 x 76	1 kg
8	Poklopac ležaja	2	23-01-08	S235	∅ 95x6	0,06 kg

Broj naziva - code		Datum	Ime i prezime	Potpis	
Projektirao		2.2.2023	Tomislav Antonović		
Razradio		2.2.2023	Tomislav Antonović		
Crtao		2.2.2023	Tomislav Antonović		
Pregledao			Mario Štorga		
Mentor			Mario Štorga		
ISO - tolerancije		Objekt:		Objekt broj:	
∅ 30 H8/h7	+0,054 0	Napomena:		R. N. broj:	
∅ 35 h7	0 -0,025	Materijal:		Masa: 11,82 kg	
∅ 35 H8/h7	+0,064 0	Mjerilo originala		Naziv: Sklop skretne koloture	
∅ 72 H7	+0,03 0	M1:2		Pozicija: 67	
		Crtež broj: 23-02-67		Format: A3	
				Listova: 1	
				List: 1	

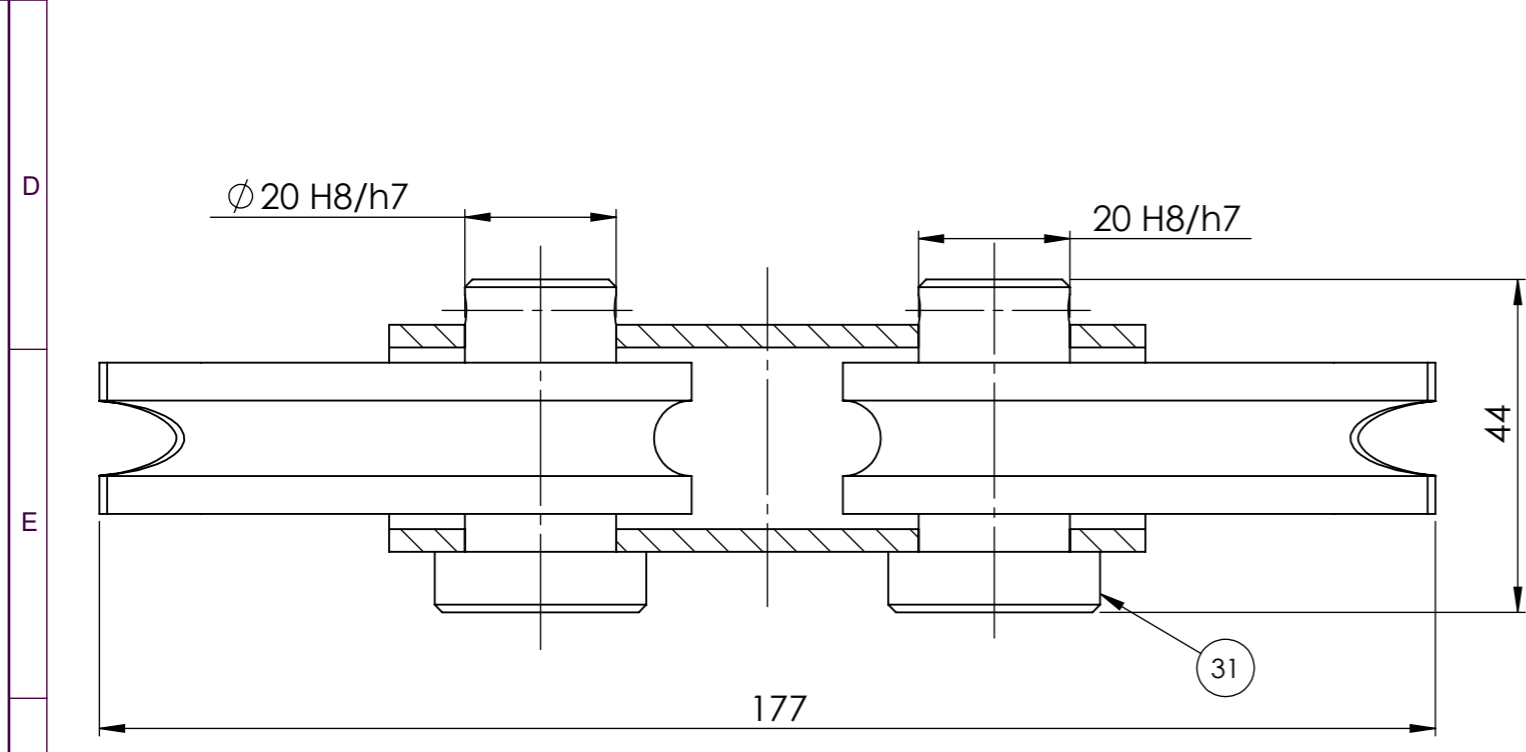
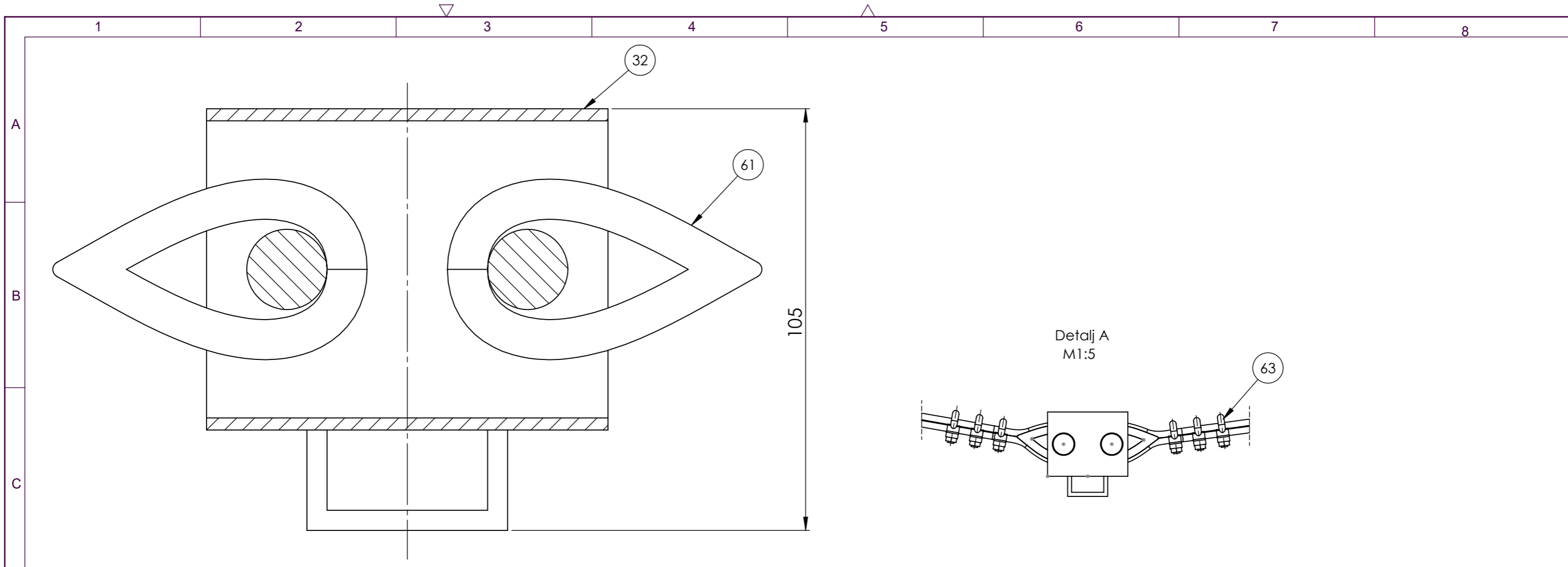
Design by CADLab





Napomena:
Osovinu osigurati rascjepkom (59)

59	Rascjepka	1	DIN 94 6,3x100			0,02kg
22	Osovina nosivog stupa	1	23-03-20	S235	Ø 35x180	1kg
28	Zavareni nosač stupa	1	23-03-28	S235	250x250x160	6,5kg
27	Zavareni nosivi stup	1	23-03-27	S235	340x205x4002	42,1 kg
Poz.	Naziv dijela	Kom.	Crtež broj Norma	Materijal	Sirove dimenzije Proizvođač	Masa
Broj naziva - code		Datum	Ime i prezime		Potpis	
Projektirao		1.2.2023	Tomislav Antonović			
Razradio		1.2.2023	Tomislav Antonović			
Crtao		1.2.2023	Tomislav Antonović			
Pregledao			Mario Štorga			
Mentor			Mario Štorga			
ISO - tolerancije		Objekt:			Objekt broj:	
Ø 30H8/h7	+0,054 0	Napomena:			R. N. broj:	
Materijal:		Masa: 49,6kg		Kopija		
Mjerilo originala		Naziv:			Pozicija:	
M1:5		Sklop nosivog stupa			60	
Crtež broj:		23-04-60			Format: A3	
					Listova: 1	
					List: 1	



63	Stezaljka užeta	6	DIN1142 $\phi 8$	8.8		0,01kg
62	Rascjepka	2	DIN94 3,2x50			0,01kg
61	Jezgra užeta	2	DIN 3090	S235		0,2kg
32	Zavareni nosač	1	23-04-32	S235	105x100x30	0,465kg
31	Svornjak užeta	2	23-04-31	S235	$\phi 28 \times 44$	0,1 kg

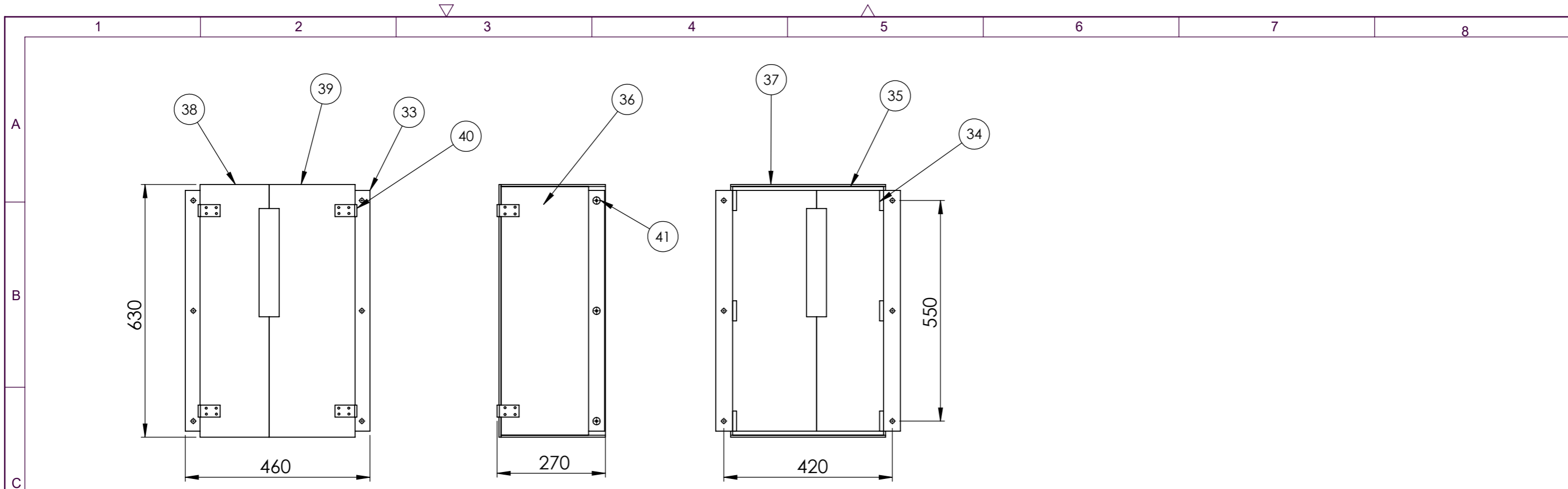
Poz.	Naziv dijela	Kom.	Crtež broj Norma	Materijal	Sirove dimenzije Proizvođač	Masa
Broj naziva - code		Datum	Ime i prezime		Potpis	
Projektirao		1.2.2023	Tomislav Antonović			
Razradio		1.2.2023	Tomislav Antonović			
Crtao		1.2.2023	Tomislav Antonović			
Pregledao			Mario Štorga			
Mentor			Mario Štorga			

ISO - tolerancije		Objekt:	Objekt broj:
$\phi 20H8/h7$	+0,054 0		R. N. broj:

Napomena:		Kopija
Materijal:		
Masa: 1,1 kg		

		Naziv:		Pozicija:	Kopija
M1:1		Sklop nosača mesa		64	
Crtež broj:		23-04-64		List:	1

Napomena:
 Detalj A služi samo kao prikaz izgleda podsklopa kada se postavi uže (pogledati crtež "Uređaj za poticanje predatorskog ponašanja")
 Svornjake osigurati rascjepkama DIN 94 3,2x50

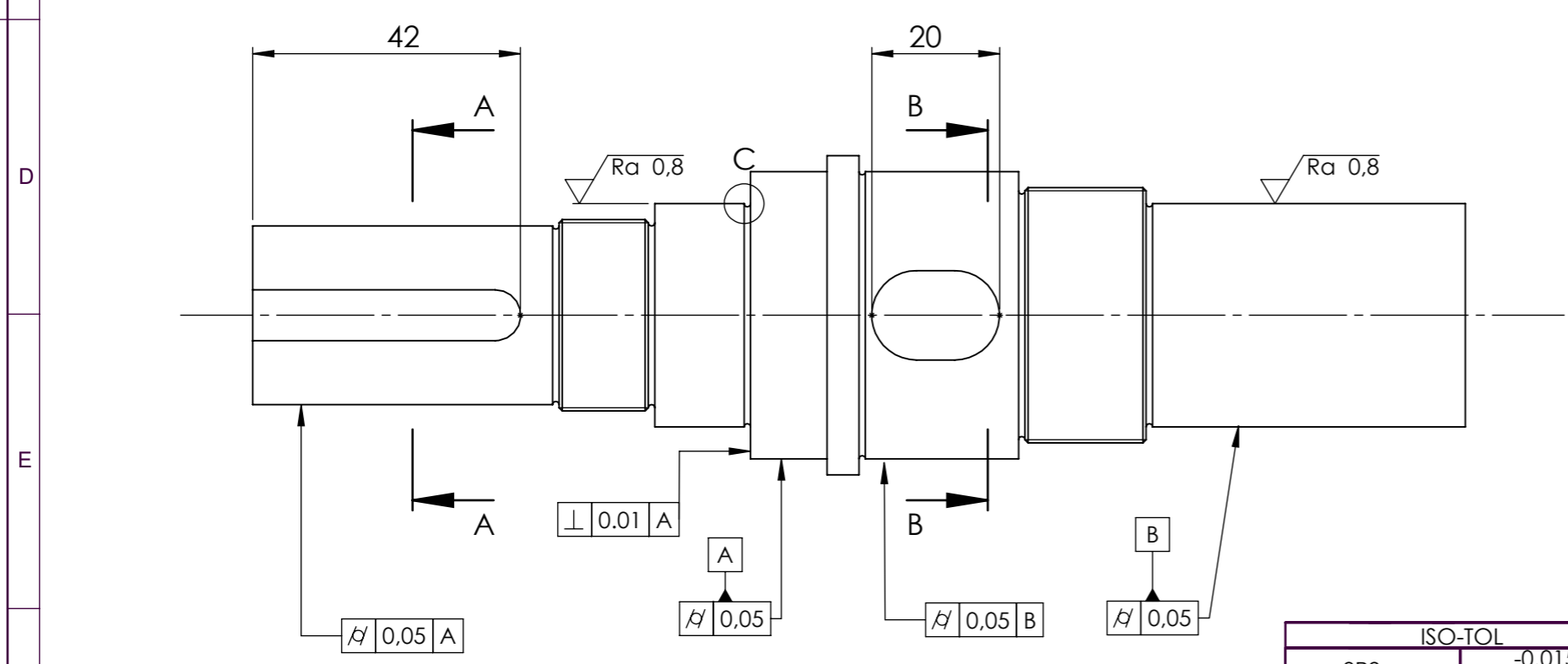
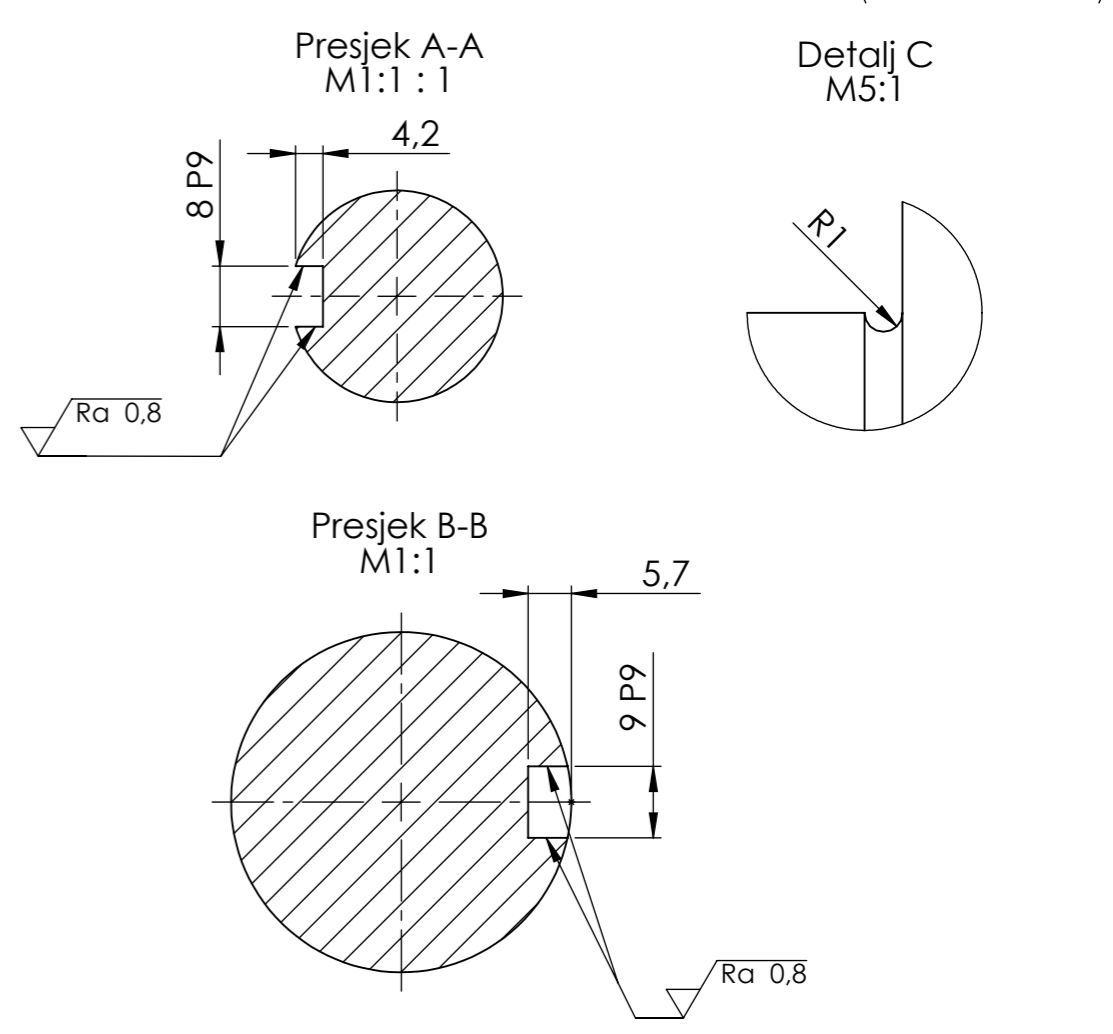
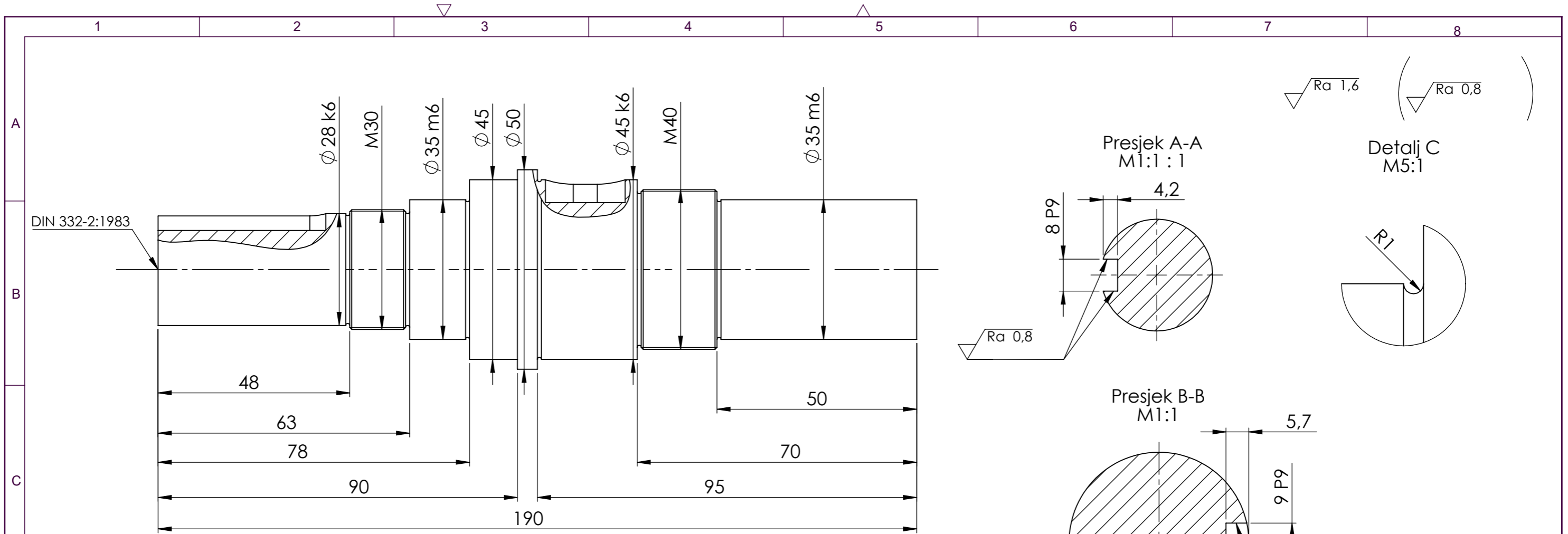


Napomena:

Sve dijelove povezati vijcima za drvo $\varnothing 5 \times 20$
 Nakon sklapanja zaštititi bojom za drvo te prelakirati
 Unutrašnjost prekriti spužvom

41	M5 podloška	6	DIN 125			0,01 kg
40	Šarka	4	DIN 7954			0,02 kg
39	Desni poklopac	1	23-05-39	Šperploča	214x630x5	0,36 kg
38	Lijevi poklopac	1	23-05-38	Šperploča	172 x 630x5	0,28 kg
37	Gornja i donja stranica	2	23-05-37	Šperploča	386x260x5	0,28 kg
36	Bočne stranice	2	23-05-36	Šperploča	218x620x5	0,38 kg
35	Bočno ojačanje	4	23-05-35	Smreka	376x50x10	0,1 kg
34	Daska kostura	6	23-05-34	Smreka	360x50x10	0,07 kg
33	L-profil	2	23-05-33	S235	40x40x600	0,7 kg

Poz.	Naziv dijela	Kom.	Crtež broj Norma	Materijal	Sirove dimenzije Proizvođač	Masa
Broj naziva - code		Datum	Ime i prezime		Potpis	
Projektirao		27.1.2023	Tomislav Antonović			
Razradio		27.1.2023	Tomislav Antonović			
Crtao		27.1.2023	Tomislav Antonović			
Pregledao			Mario Štorga			
Mentor			Mario Štorga			
ISO - tolerancije		Objekt:			Objekt broj:	
					R. N. broj:	
		Napomena:				Kopija
		Materijal:		Masa: 4,32 kg		
				Naziv:		
		Mjerilo originala		Sklop zaštitne kutije		Pozicija:
		M1:5		Crtež broj: 23-05-42		42
						Format: A4
						Listova: 1
						List: 1



Napomena:
Sve oštre bridove skositi 0.5x45°
Svi prijelazi između stupnjeva izvedeni prema detalju C

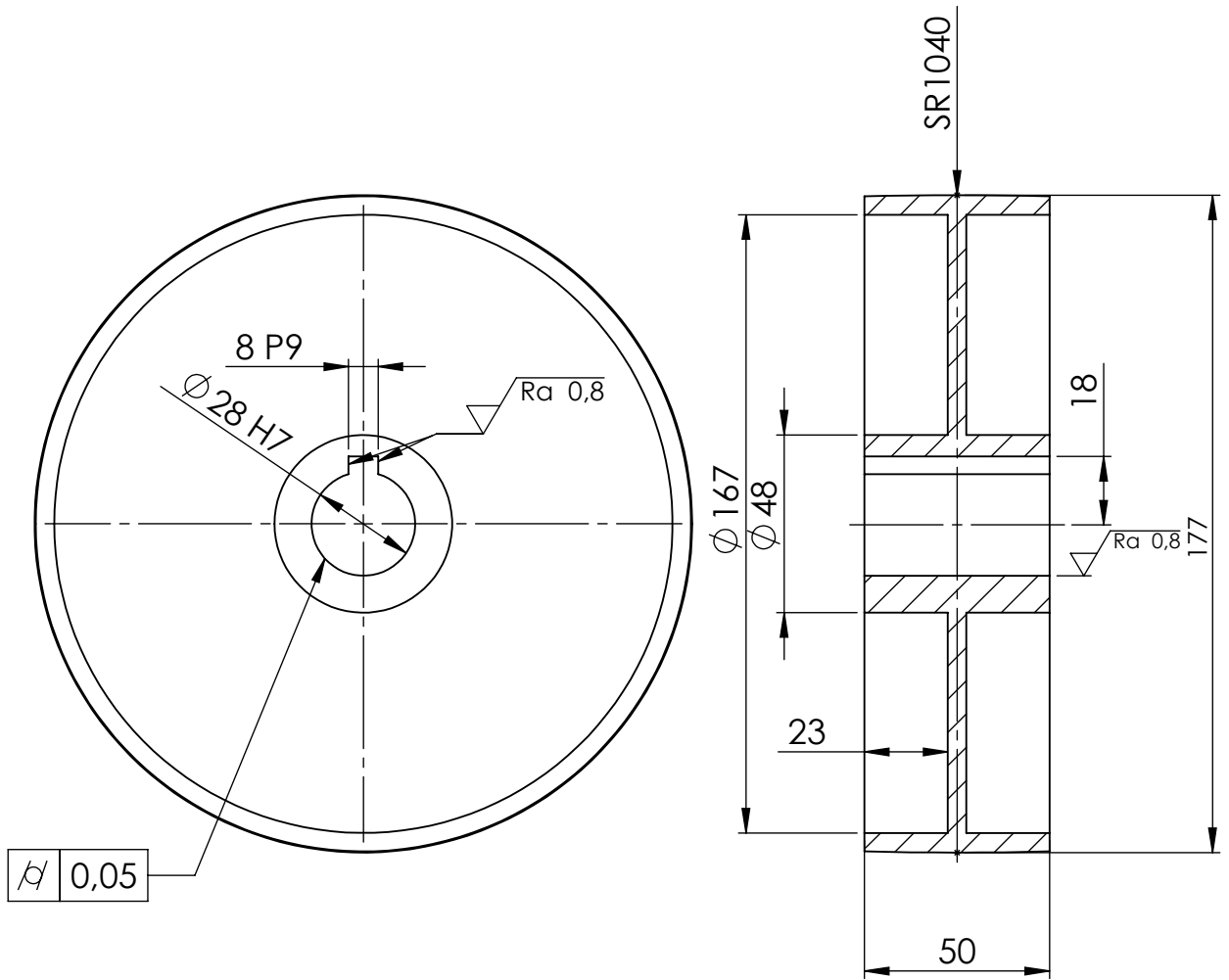
Projektirao	Datum	Ime i prezime	Potpis	
Razradio	20.1.2023	Tomislav Antonović		
Crtao	20.1.2023	Tomislav Antonović		
Pregledao		Mario Štorga		
Mentor		Mario Štorga		
Objekt:			Objekt broj:	
			R. N. broj:	
Napomena:				Kopija
Materijal: S235		Masa: 1,55 kg		
Naziv: Vratilo 1		Pozicija: 1		
Mjerilo originala: M1:1		Crtež broj: 23-01-01		Format: A3
				Listova: 1
				List: 1

ISO-TOL	
8P9	-0,015 -0,051
9 P9	-0,015 -0,051
Ø 28 k6	+0,015 +0,002
Ø 35 m6	+0,025 +0,009
Ø 45 k6	+0,018 +0,002



Design by CADLab

$\sqrt{Ra\ 3,2}$ ($\sqrt{Ra\ 0,8}$)



$\sqrt{Ra\ 0,05}$

Napomena:
Skositi sve oštre bridove 1x45°

	Datum	Ime i prezime	Potpis
Projektirao	19.1.2023	Tomislav Antonović	
Razradio	19.1.2023	Tomislav Antonović	
Crtao	19.1.2023	Tomislav Antonović	
Pregledao		Mario Štorga	
		Mario Štorga	



Objekt: _____ Objekt broj: _____

R. N. broj: _____

Napomena: _____

Kopija

Materijal: S235 Masa: 2,4 kg

Naziv: _____ Pozicija: _____

Mjerilo originala: _____ Format: A4

Crtež broj: 23-01-04 Listova: 1

Crtež broj: 23-01-04 List: 1

Design by CADLab

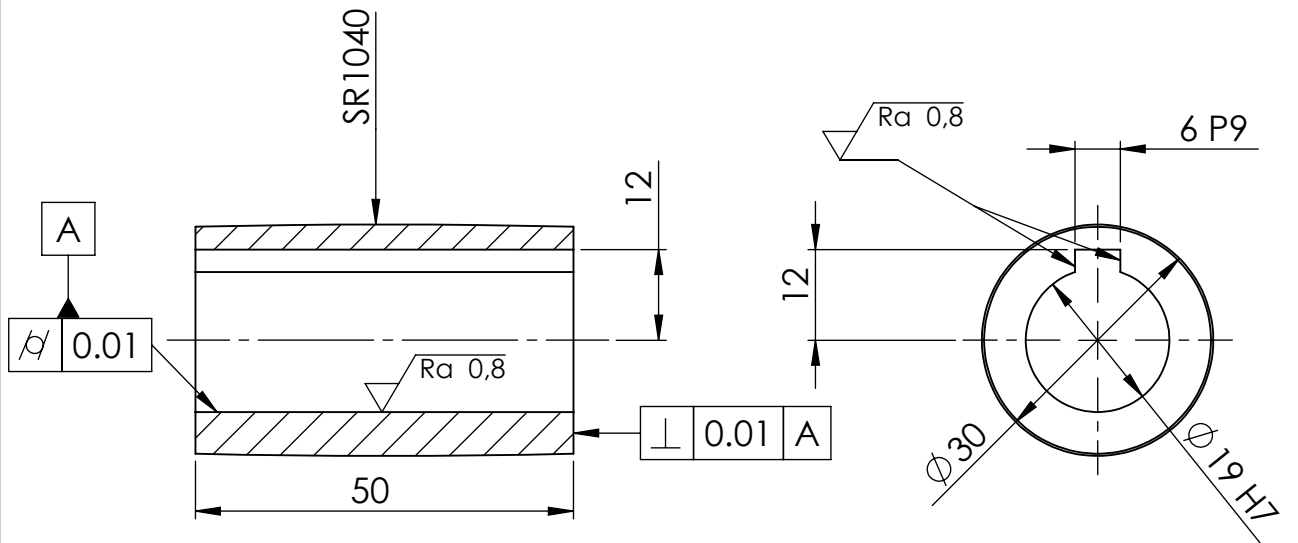
ISO-TOL

8P9	-0,015
	-0,051
∅ 28H7	+0,021
	0

M1:2

Velika remenica

$\sqrt{Ra\ 1,6}$ ($\sqrt{Ra\ 0,8}$)

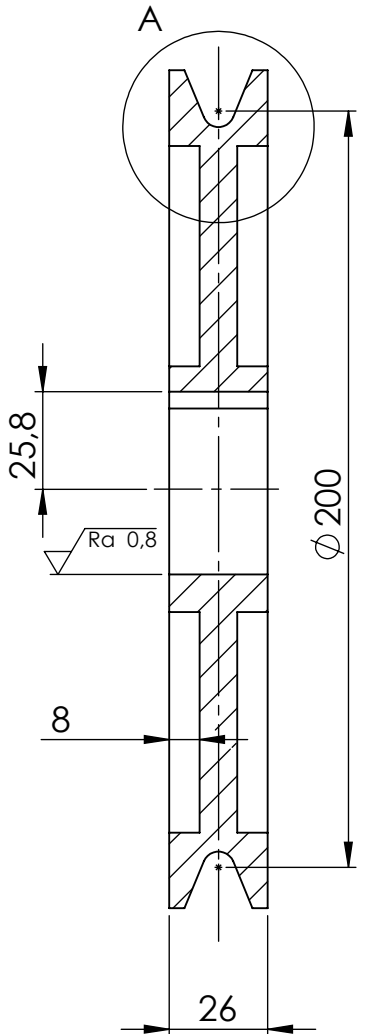
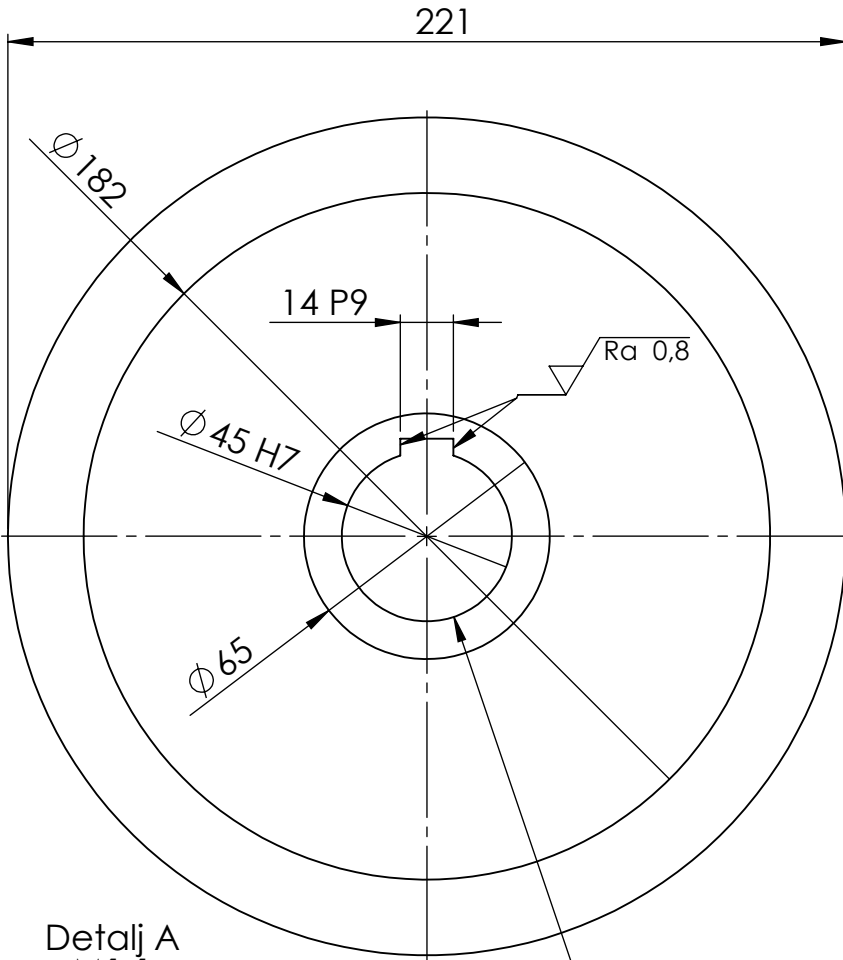


Napomena:
Skositi oštre bridove 1x45°

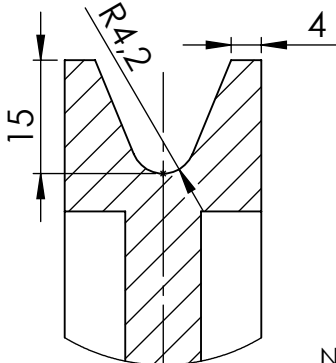
	Datum	Ime i prezime	Potpis	
Projektirao	23.1.2023	Tomislav Antonović		
Razradio	23.1.2023	Tomislav Antonović		
Crtao	23.1.2023	Tomislav Antonović		
Pregledao		Mario Štorga		
		Mario Štorga		
Objekt:			Objekt broj:	
			R. N. broj:	
Napomena:				
Materijal: S235		Masa: 0,17 kg	<div style="background-color: #cccccc; width: 100%; height: 100%;"></div>	
 Naziv:		Pozicija:		
Mjerilo originala		Mala remenica		9
M1:1		Crtež broj: 23-01-09		Format: A4
ISO-TOL 6 P9 -0,012 -0,042 Ø 19 H7 0,052 0				Listova: 1
				List: 1

Design by CADLab

$\sqrt{Ra\ 3,2}$ ($\sqrt{Ra\ 0,8}$)



Detalj A
M1:1



$\sqrt{Ra\ 0,05}$

Napomena:
Skositi sve oštre bridove 1x45°

	Datum	Ime i prezime	Potpis
Projektirao	23.1.2023	Tomislav Antonović	
Razradio	23.1.2023	Tomislav Antonović	
Crtao	23.1.2023	Tomislav Antonović	
Pregledao		Mario Štorga	
		Mario Štorga	



Objekt:

Objekt broj:

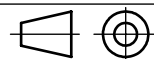
R. N. broj:

Napomena:

Kopija

Materijal: S235

Masa: 3,8 kg



Naziv:

Kolotura

Pozicija:

3

Format: A4

ISO-TOL

14 P9

-0,018

-0,016

Ø 45 H7

0,025

0

Mjerilo originala

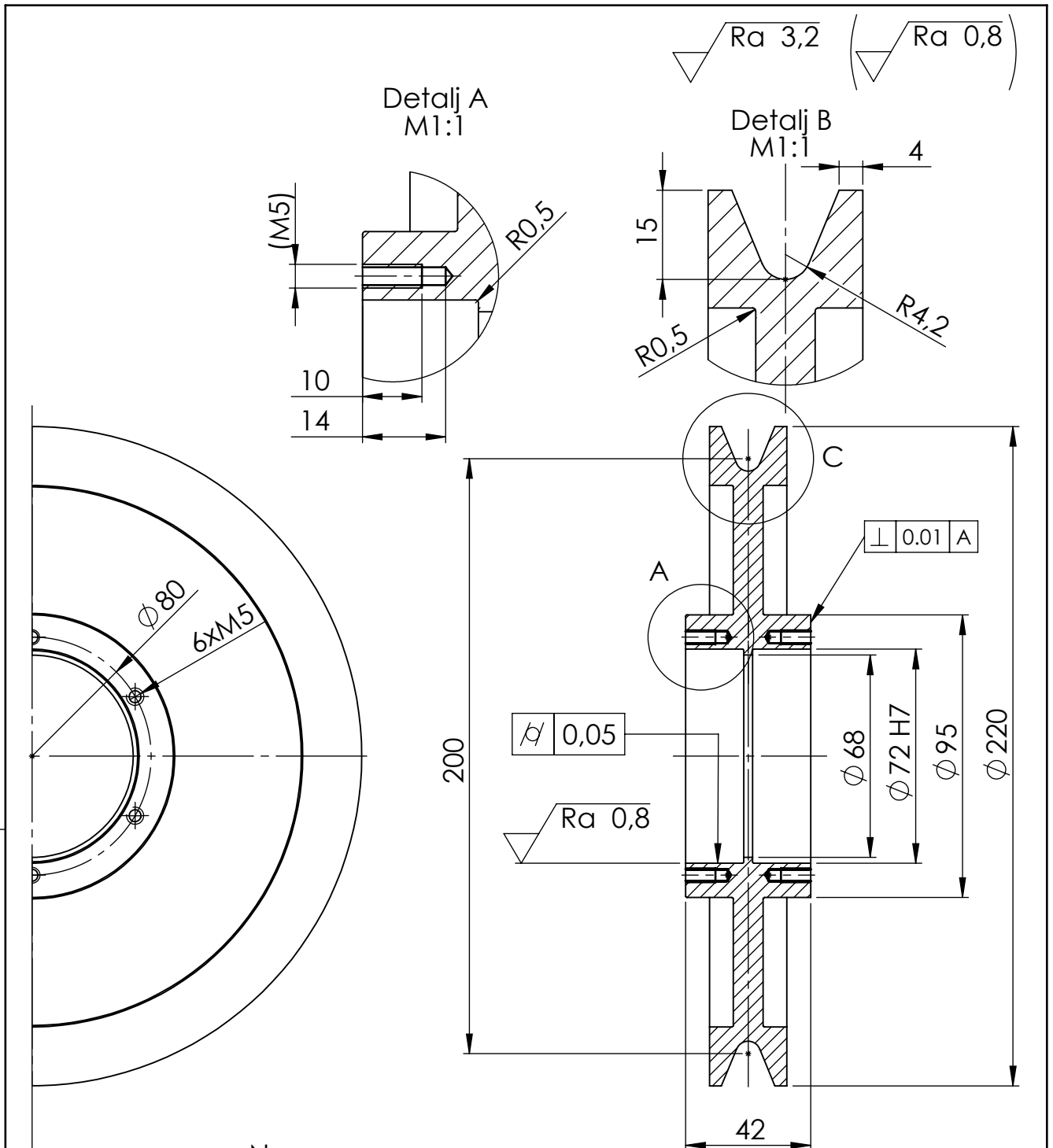
M1:2

Crtež broj:

23-01-03

List: 1

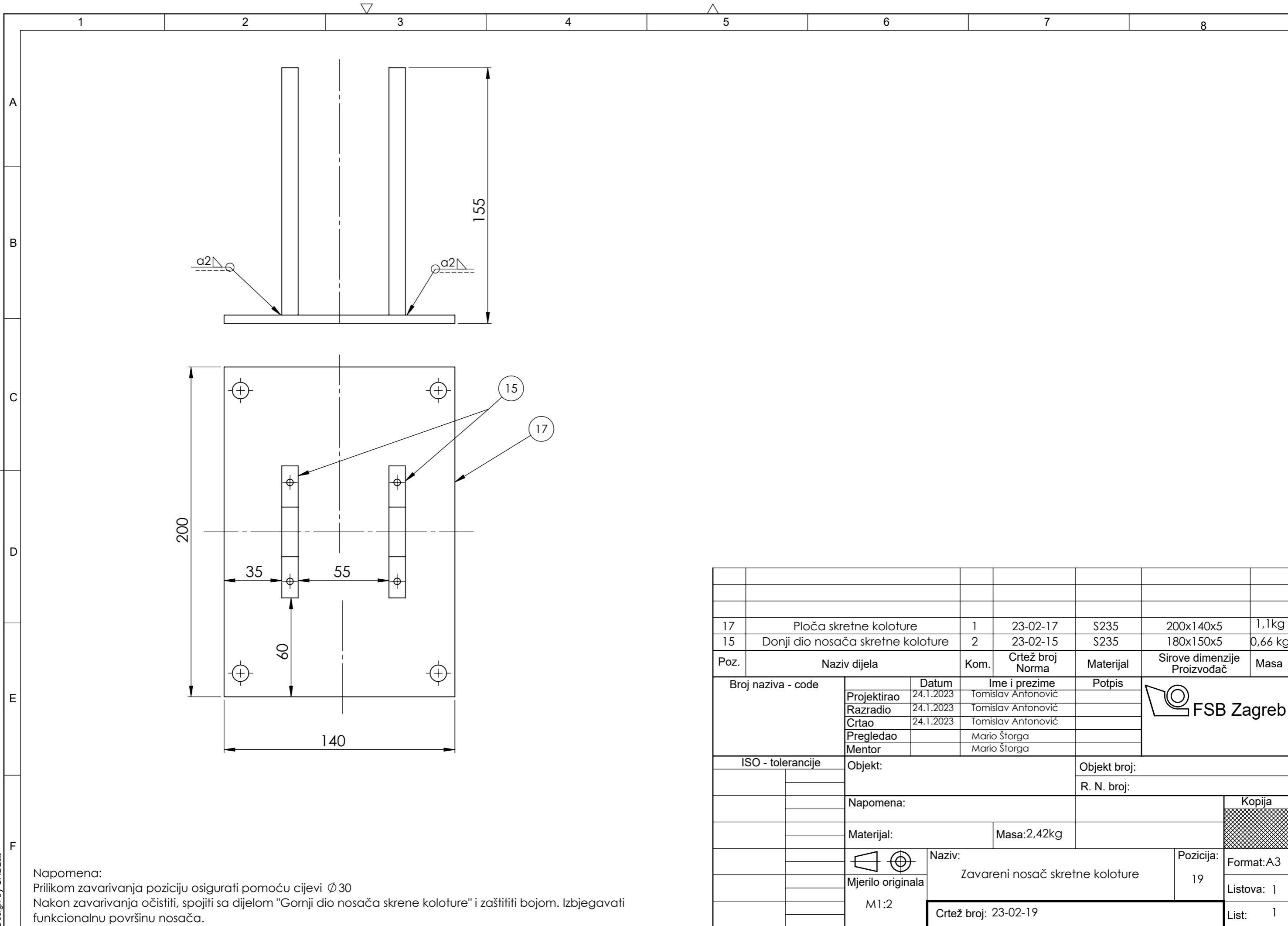
Design by CADLab



Napomena:
Skositi sve oštre rubove $0,5 \times 45^\circ$

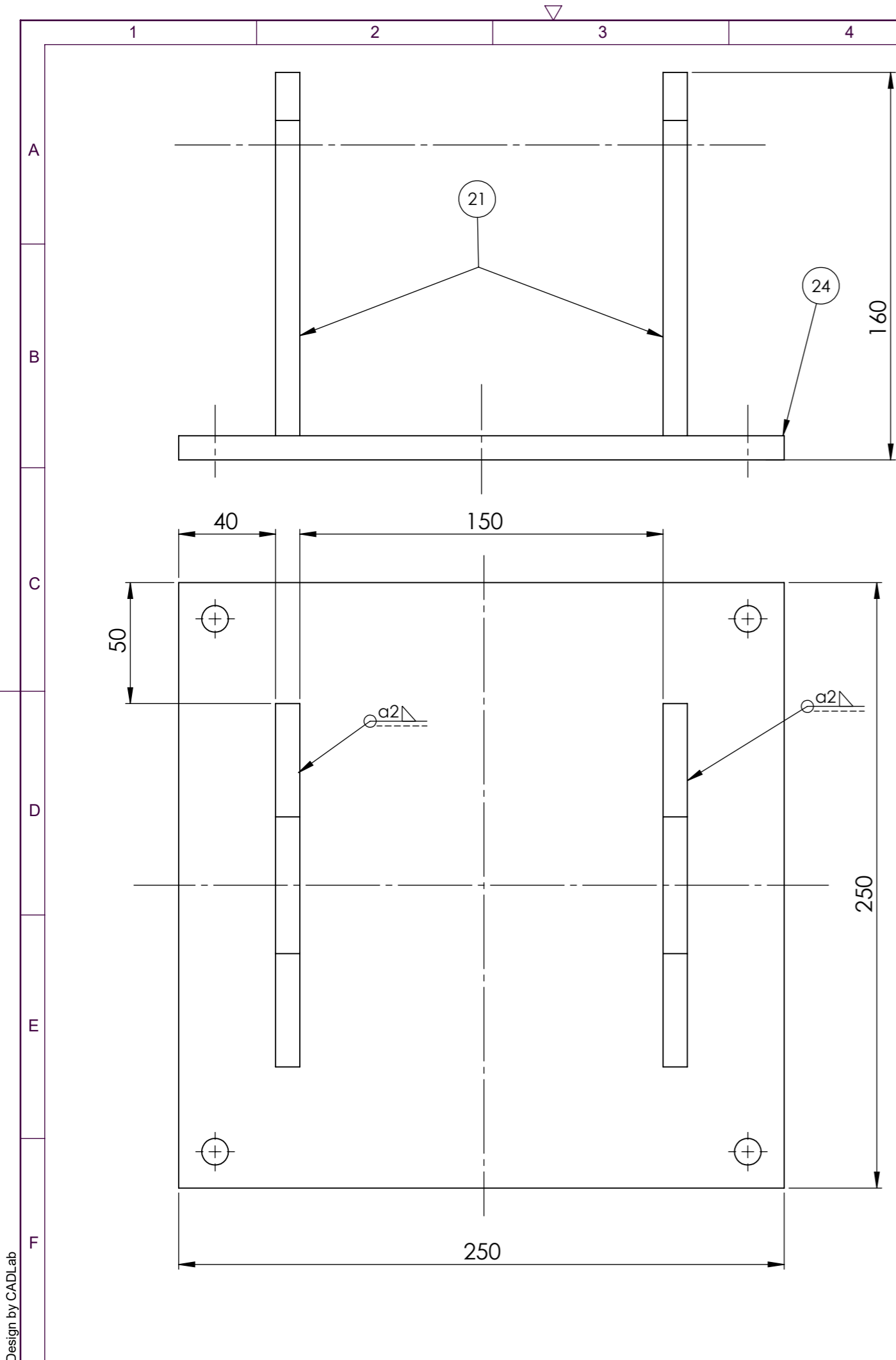
	Datum	Ime i prezime	Potpis	
Projektirao	23.1.2023	Tomislav Antonović		
Razradio	23.1.2023	Tomislav Antonović		
Crtao	23.1.2023	Tomislav Antonović		
Pregledao		Mario Štorga		
		Mario Štorga		
Objekt:			Objekt broj:	
			R. N. broj:	
Napomena:				Kopija
Materijal: S35		Masa: 6,6kg		
	Naziv:		Pozicija:	Format: A4
Mjerilo originala	Skretne kolotura		14	Listova: 1
$\phi 72H7$	$+0,03$	M1:2	Crtež broj: 23-02-14	List: 1
ISO-TOL	0			

Design by CADLab



Napomena:
 Prilikom zavarivanja poziciju osigurati pomoću cijevi $\varnothing 30$
 Nakon zavarivanja očistiti, spojiti sa dijelom "Gornji dio nosača skrene koloture" i zaštititi bojom. Izbjegavati funkcionalnu površinu nosača.

17	Ploča skretne koloture	1	23-02-17	S235	200x140x5	1,1kg
15	Donji dio nosača skretne koloture	2	23-02-15	S235	180x150x5	0,66 kg
Poz.	Naziv dijela	Kom.	Crtež broj Norma	Materijal	Sirove dimenzije Proizvođač	Masa
Broj naziva - code		Datum	Ime i prezime		Potpis	
Projektirao		24.1.2023	Tomislav Antonović			
Razradio		24.1.2023	Tomislav Antonović			
Crtao		24.1.2023	Tomislav Antonović			
Pregledao			Mario Štorga			
Mentor			Mario Štorga			
ISO - tolerancije		Objekt:			Objekt broj:	
					R. N. broj:	
		Napomena:				Kopija
		Materijal:		Masa: 2,42kg		
		Naziv:			Pozicija:	
		Mjerilo originala			19	
		M1:2				List: 1
		Crtež broj: 23-02-19				List: 1

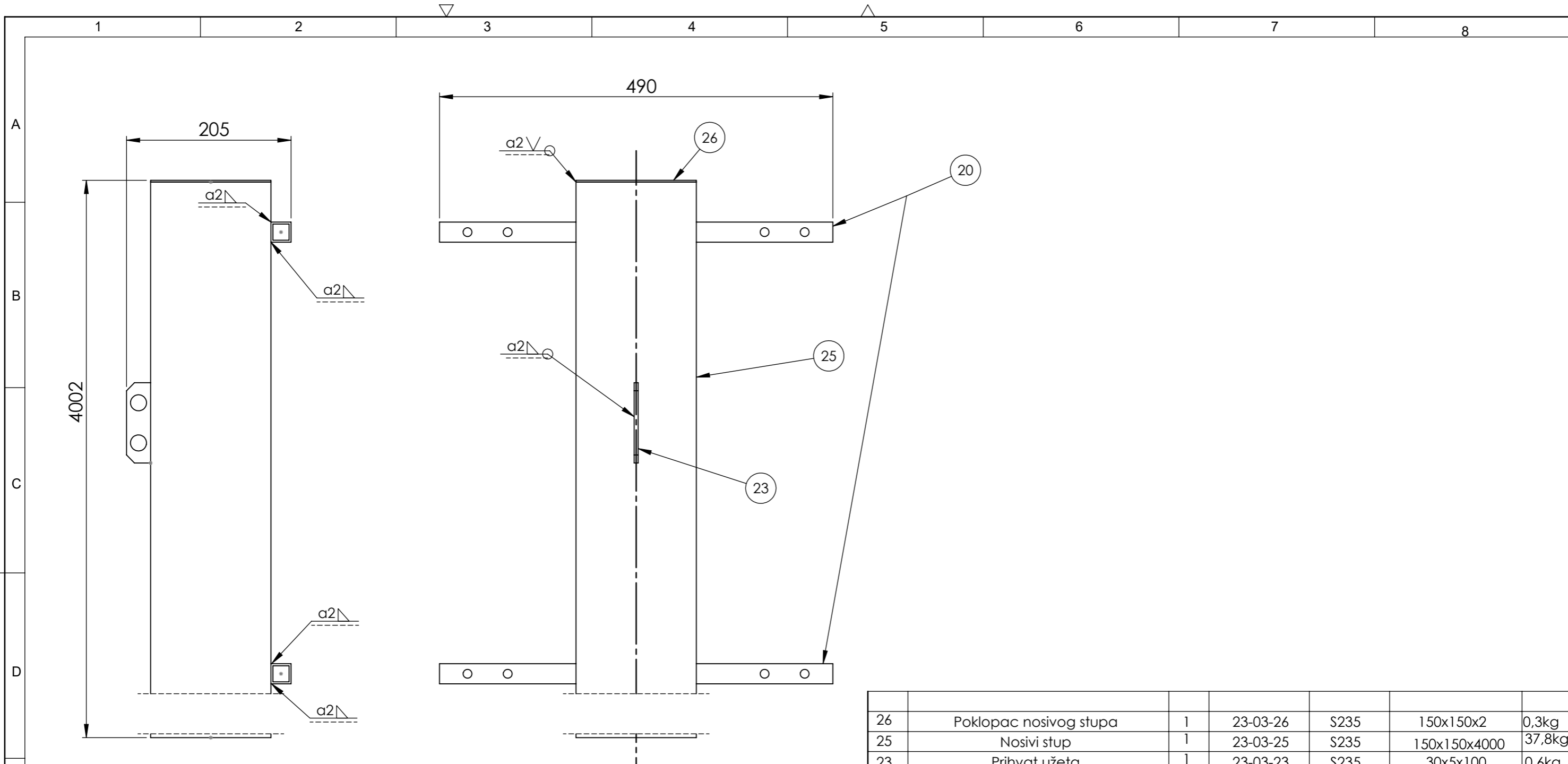


Napomena:
 Poziciju osigurati pomoću cijevi $\varnothing 30$
 Nakon zavarivanja očistiti i zaštititi bojom, izbjegavati funkcionalne površine nosača

24	Ploča nosivog stupa	1	23-03-24	S235	250x250x5	5kg
21	Nosač stupa	2	23-03-21	S235	150x150x5	0,75kg
Poz.	Naziv dijela	Kom.	Crtež broj Norma	Materijal	Sirove dimenzije Proizvođač	Masa
Broj naziva - code		Datum	Ime i prezime		Potpis	
Projektirao		26.1.2023	Tomislav Antonović			
Razradio		26.1.2023	Tomislav Antonović			
Crtao		26.1.2023	Tomislav Antonović			
Pregledao			Mario Štorga			
Mentor			Mario Štorga			
ISO - tolerancije		Objekt:			Objekt broj:	
					R. N. broj:	
		Napomena:				Kopija
		Materijal:		Masa: 6,5kg		
		Naziv:		Pozicija:		
		Mjerilo originala		28		Format: A3
		M1:2		Postolje nosivog stupa		Listova: 1
		Crtež broj: 23-03-28				List: 1

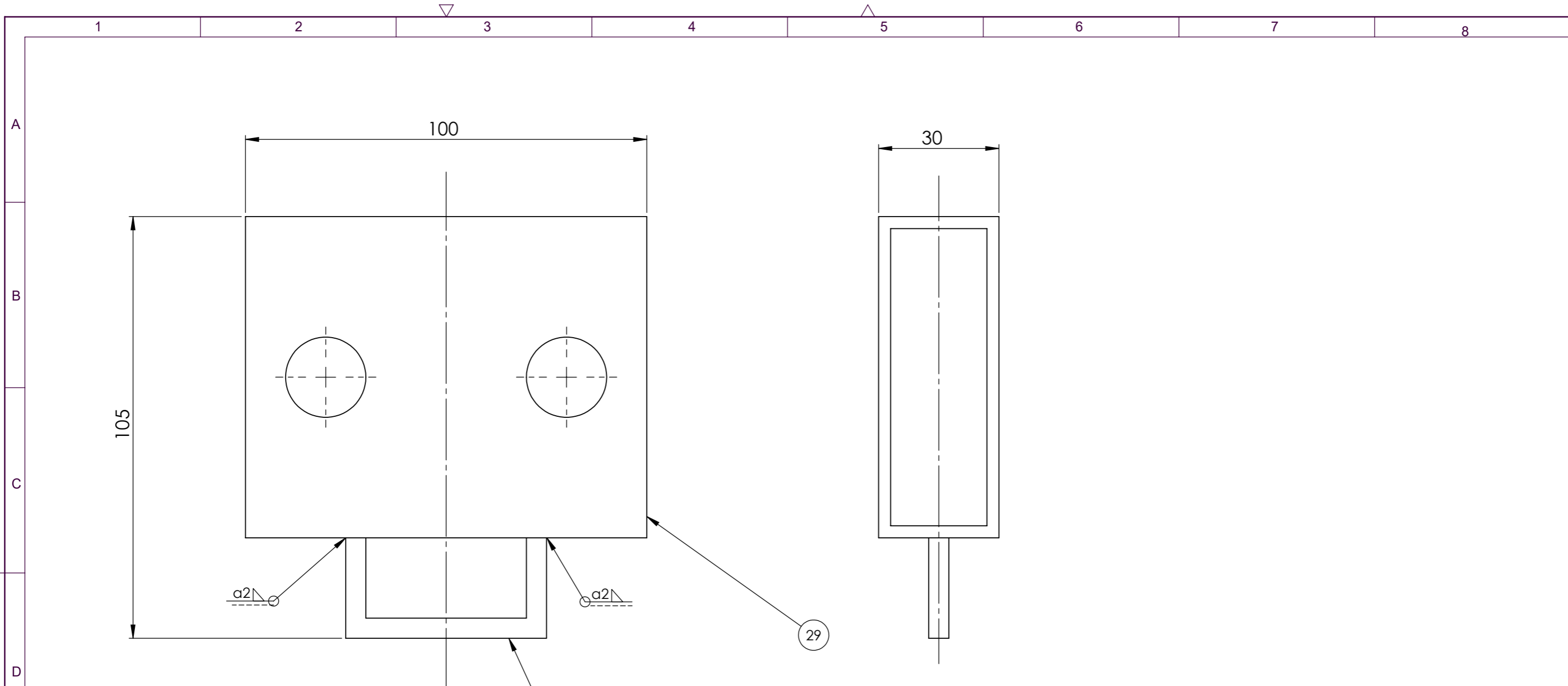
Design by CADLab





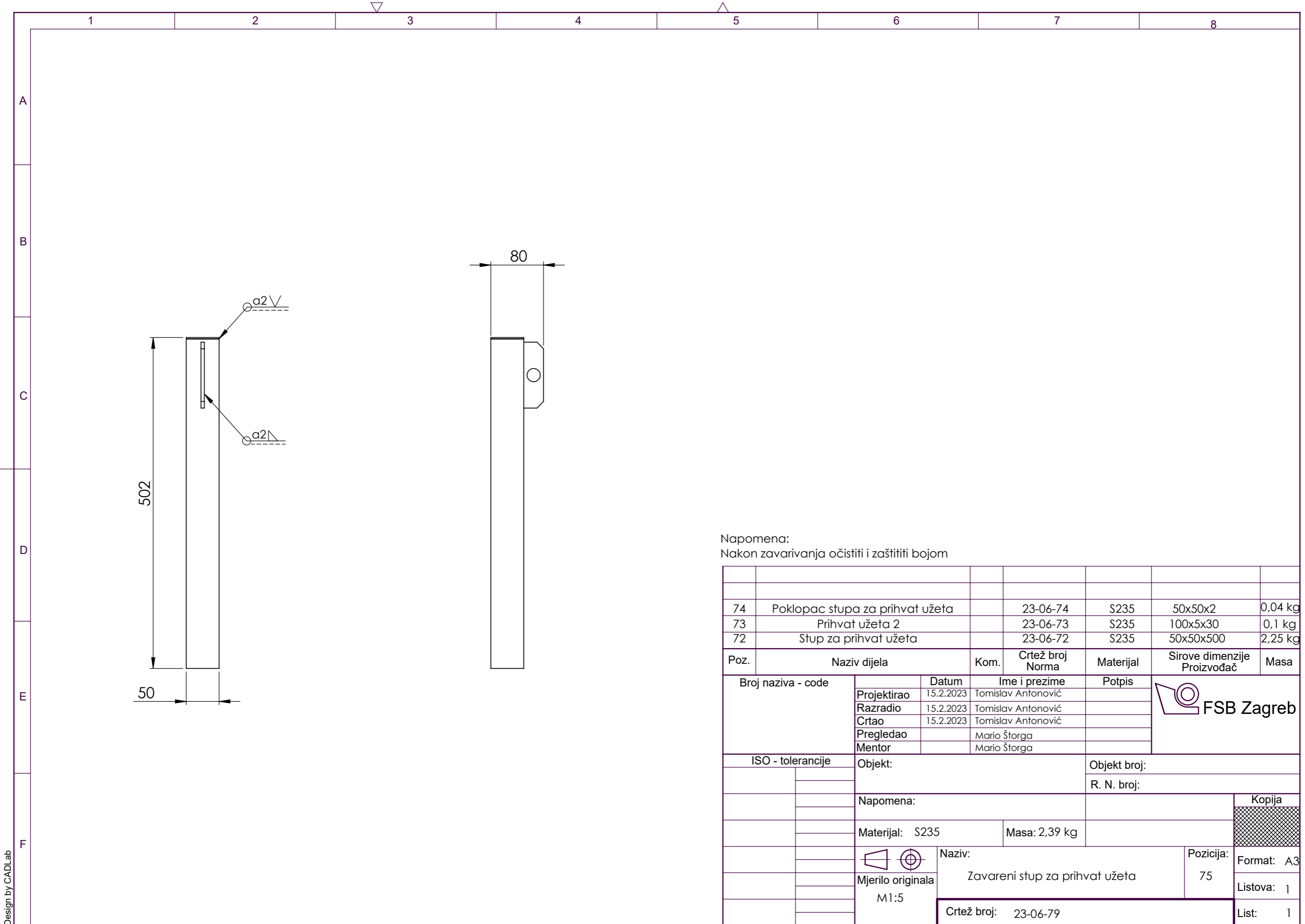
26	Poklopac nosivog stupa	1	23-03-26	S235	150x150x2	0,3kg
25	Nosivi stup	1	23-03-25	S235	150x150x4000	37,8kg
23	Prihvat užeta	1	23-03-23	S235	30x5x100	0,6kg
20	Horizontalni naslon	2	23-03-20	S235	25x25x340	0,1kg
Poz.	Naziv dijela	Kom.	Crtež broj Norma	Materijal	Sirove dimenzije Proizvođač	Masa
Broj naziva - code		Datum	Ime i prezime		Potpis	
Projektirao		24.1.2023	Tomislav Antonović			
Razradio		24.1.2023	Tomislav Antonović			
Crtao		24.1.2023	Tomislav Antonović			
Pregledao			Mario Štorga			
Mentor			Mario Štorga			
ISO - tolerancije		Objekt:			Objekt broj:	
					R. N. broj:	
		Napomena:				Kopija
		Materijal: S235	Masa: 42,1 kg			
			Naziv: Zavareni nosivi stup		Pozicija: 27	Format: A3
		Mjerilo originala				Listova: 1
		M1:5	Crtež broj: 23-03-27			List: 1

Napomena:
 Nakon zavarivanja, očistiti i zaštititi bojom



30	Ušica	1	23-04-30	S235	50x25x5	0,05 kg
29	Kutijasti profil	1	23-04-29	S235	80x30x100	0,46kg
Poz.	Naziv dijela	Kom.	Crtež broj Norma	Materijal	Sirove dimenzije Proizvođač	Masa
Broj naziva - code		Datum	Ime i prezime		Potpis	
Projektirao		25.1.2023	Tomislav Antonović			
Razradio		25.1.2023	Tomislav Antonović			
Crtao		25.1.2023	Tomislav Antonović			
Pregledao			Mario Štorga			
Mentor			Mario Štorga			
ISO - tolerancije		Objekt:			Objekt broj:	
					R. N. broj:	
		Napomena:				Kopija
		Materijal: S235		Masa: 0,465 kg		
		Naziv: Zavareni kutijasti nosač			Pozicija: 32	
		Mjerilo originala M1:1		Crtež broj: 23-04-32		Format: A3
						Listova: 1
						List: 1

Napomena:
 Nakon zavarivanja očistiti i zaštititi bojom, izbjegavati funkcionalne površine.



Napomena:
 Nakon zavarivanja očistiti i zaštititi bojom

74	Poklopac stupa za prihvat užeta		23-06-74	S235	50x50x2	0,04 kg
73	Prihvat užeta 2		23-06-73	S235	100x5x30	0,1 kg
72	Stup za prihvat užeta		23-06-72	S235	50x50x500	2,25 kg
Poz.	Naziv dijela	Kom.	Crtež broj Norma	Materijal	Sirove dimenzije Proizvođač	Masa
Broj naziva - code		Datum	Ime i prezime		Potpis	
Projektirao		15.2.2023	Tomislav Antonović			
Razradio		15.2.2023	Tomislav Antonović			
Crtao		15.2.2023	Tomislav Antonović			
Pregledao			Mario Štorga			
Mentor			Mario Štorga			
ISO - tolerancije		Objekt:			Objekt broj:	
					R. N. broj:	
		Napomena:				Kopija
		Materijal: S235		Masa: 2,39 kg		
		Naziv:			Pozicija:	
		Zavareni stup za prihvat užeta			75	
		Crtež broj: 23-06-79			List: 1	
		Mjerilo originala		Format: A3		
		M1:5		Listova: 1		
				List: 1		

Design by CADLab

