

Električna kolica za penjanje po stepenicama

Jelačić, Lovro

Undergraduate thesis / Završni rad

2025

Degree Grantor / Ustanova koja je dodijelila akademski / stručni stupanj: **University of Zagreb, Faculty of Mechanical Engineering and Naval Architecture / Sveučilište u Zagrebu, Fakultet strojarstva i brodogradnje**

Permanent link / Trajna poveznica: <https://um.nsk.hr/um:nbn:hr:235:651975>

Rights / Prava: [Attribution-ShareAlike 4.0 International/Imenovanje-Dijeli pod istim uvjetima 4.0 međunarodna](#)

Download date / Datum preuzimanja: **2025-03-13**

Repository / Repozitorij:

[Repository of Faculty of Mechanical Engineering and Naval Architecture University of Zagreb](#)



SVEUČILIŠTE U ZAGREBU
FAKULTET STROJARSTVA I BRODOGRADNJE

ZAVRŠNI RAD

Lovro Jelačić

Zagreb, 2024.

SVEUČILIŠTE U ZAGREBU
FAKULTET STROJARSTVA I BRODOGRADNJE

ZAVRŠNI RAD

Mentori:

Prof. dr. sc. Neven Pavković, dipl. ing.

Student:

Lovro Jelačić

Zagreb, 2024.

Izjavljujem da sam ovaj rad izradio samostalno koristeći znanja stečena tijekom studija i navedenu literaturu.

Zahvaljujem se mentoru dr.sc. Nevenu Pavkoviću na susretljivosti, dostupnosti te stručnim savjetima prilikom izrade rada.

Posebno bi se htio zahvaliti svojim roditeljima na neprestanoj podršci, strpljenju te savjetima, ali također i svim prijateljima te kolegama s fakulteta koji su zajedno sa mnom proživljavali sve teške i zabavne trenutke studiranja i uljepšali i olakšali mi studentske dane.

Lovro Jelačić



SVEUČILIŠTE U ZAGREBU
FAKULTET STROJARSTVA I BRODOGRADNJE



Središnje povjerenstvo za završne i diplomske ispite
Povjerenstvo za završne i diplomske ispite studija strojarstva za smjerove:

Procesno-energetski, konstrukcijski, inženjersko modeliranje i računalne simulacije i brodstrojarski

Sveučilište u Zagrebu	
Fakultet strojarstva i brodogradnje	
Datum	Prilog
Klasa: 602 – 04 / 25 – 06 / 1	
Ur.broj: 15 – 25 –	

ZAVRŠNI ZADATAK

Student: **Lovro Jelačić**

JMBAG: **0035222438**

Naslov rada na hrvatskom jeziku: **Električna kolica za penjanje po stepenicama**

Naslov rada na engleskom jeziku: **Electric stairclimbing cart**

Opis zadatka:

Koncipirati i konstruirati ručna transportna kolica s dva kotača (popularni naziv „rudle“) koja se baterijskim pogonom sama penju ili spuštaju po stepenicama. Za penjanje po stepenicama treba razviti posebni prekretni mehanizam. Za transport tereta po ravnom terenu uređaj se koristi na uobičajeni način – guranjem u zakošenom položaju na dva veća kotača, bez baterijskog pogona. Nosivost treba biti 200 kg, a visina stepenica do 22 cm. Kapacitet baterije odrediti prema karakteristikama sličnih uređaja na tržištu.

U radu treba:

- analizirati postojeće uređaje na tržištu,
- koncipirati više varijanti rješenja, usporediti ih i vrednovanjem odabrati najpovoljnije,
- odabrano projektno rješenje uređaja razraditi s potrebnim proračunima nestandardnih dijelova,
- izraditi računalni model uređaja i tehničku dokumentaciju u 3D CAD sustavu.

Pri konstrukcijskoj razradi obratiti pozornost na tehnološko oblikovanje dijelova. Analizirati kritična mjesta. Opseg konstrukcijske razrade, modeliranja i izrade tehničke dokumentacije dogovoriti tijekom izrade rada.

U radu navesti korištenu literaturu i eventualno dobivenu pomoć.

Zadatak zadan:

Datum predaje rada:

Predviđeni datumi obrane:

30. 11. 2024.

1. rok: 20. i 21. 2. 2025.

1. rok: 24. 2. – 28. 2. 2025.

2. rok: 10. i 11. 7. 2025.

2. rok: 15. 7. – 18. 7. 2025.

3. rok: 18. i 19. 9. 2025.

3. rok: 22. 9. – 26. 9. 2025.

Zadatak zadao:

Predsjednik Povjerenstva:

Prof. dr. sc. Neven Pavković

Prof. dr. sc. Vladimir Soldo

SADRŽAJ

SADRŽAJ	I
POPIS SLIKA	II
POPIS TABLICA.....	III
POPIS TEHNIČKE DOKUMENTACIJE	IV
POPIS OZNAKA	V
SAŽETAK.....	VI
SUMMARY	VII
1. UVOD.....	1
2. ANALIZA TRŽIŠTA I POSTOJEĆIH RIJEŠENJA	3
3. FUNKCIJSKO MODELIRANJE.....	11
4. MORFOLOŠKA MATRICA	13
5. KONCEPTI.....	18
6. VREDNOVANJE I ODABIR KONAČNOG KONCEPTA	25
7. KONSTRUKCIJSKA RAZRADA.....	30
8. OPIS RADA UREĐAJA I ZAVRŠNI SLIKOVNI PRIKAZI.....	40
LITERATURA.....	44
PRILOZI.....	45

POPIS SLIKA

Slika 1.	Ručna transportna kolica	1
Slika 2.	Transport tereta električnim kolicima	2
Slika 3.	Električna kolica XSTO ZW7250GC.....	3
Slika 4.	Mehanizam penjanja na stepenice	4
Slika 5.	SANO LIFTKAR MTK	5
Slika 6.	Mehanizam savladavanja stepenica.....	5
Slika 7.	Uređaj XSTO CT150PA	6
Slika 8.	Bokocrt patenta CN205971424U	7
Slika 9.	Rješenje transporta tereta patenta CN205971424U	8
Slika 10.	Mehanizam svladavanja stepenica 2. patenta.....	9
Slika 11.	Uređaj u poziciji rudla na 2 kotača.....	9
Slika 12.	Uređaj u poziciji kolica na 4 kotača	10
Slika 13.	Black Box model	11
Slika 14.	Funkcijska dekompozicija uređaja	12
Slika 15.	Koncept 1	18
Slika 16.	Mehanizam podizanja na stepenice koncepta 1	19
Slika 17.	Poprečni presjek koncepta 1	20
Slika 18.	Koncept 2	20
Slika 19.	Mehanizam za svladavanje stepenica koncepta 2	21
Slika 20.	Treći koncept.....	22
Slika 21.	Mehanizam za svladavanje stepenica koncepta 3	23
Slika 22.	Polarni dijagram vrednovanja koncepata	26
Slika 23.	Konačni koncept.....	27
Slika 24.	Povezivanje kotača na konstrukciju	28
Slika 25.	Mehanizam svladavanja stepenica konačnog koncepta	29
Slika 26.	Shema opterećenja elektromotora	30
Slika 27.	Izabrani Siemens motor.....	32
Slika 28.	Izabrana baterija Ultracell UCG 12V 100Ah	34
Slika 29.	Uklještenja nosača elektromotora	35
Slika 30.	Opterećenja nosača elektromotora	36
Slika 31.	Mreža konačnih elemenata na limu.....	36
Slika 32.	Razmještaj naprezanja na nosaču elektromotora.....	37
Slika 33.	Kritična točka ekvivalentnih naprezanja lima	38
Slika 34.	Elastične deformacije nosača elektromotora	38
Slika 35.	Pozicija maksimalnog pomaka nosača elektromotora.....	39
Slika 36.	Prikaz finalnog modela cijelog uređaja	40
Slika 37.	Pogonski podsklop	41
Slika 38.	Vratilo pogonskog sklopa	41
Slika 39.	Zavareni podsklop konstrukcije	42
Slika 40.	Zavareni podsklop nosača tereta	43

POPIS TABLICA

Tablica 1. Morfološka matrica	13
Tablica 2. Vrednovanje i odabir koncepata.....	25

POPIS TEHNIČKE DOKUMENTACIJE

EK-00-00-00	Električna kolica za penjanje po stepenicama
EK-01-00-00	Pogonski podsklop
EK-01-01-00	Vratilo
EK-01-02-00	Nožica
EK-02-00-00	Zavareni podsklop konstrukcije
EK-03-01-00	Ploča za teret
EK-03-02-00	Nosač elektromotora

POPIS OZNAKA

Oznaka	Jedinica	Opis
G	N	Težina nad pločom tereta
F	N	Sila
T_p	Nm	Moment potreban za pogon kolica
n_{EM}	o/min	Brzina vrtnje motora
v_m	mm/s	Brzina translacije matice
T_v	Nm	Izlazni moment na vratilu motora
σ_N	N/mm ²	Normalno naprezanje
σ_{red}	N/mm ²	Reducirano naprezanje
σ_M	N/mm ²	Vlačna čvrstoća
σ_{dop}	N/mm ²	Dopušteno naprezanje
d	mm	Promjer
l	mm	Duljina osovine
S		Sigurnost
F_h	N	Horizontalna sila
a	mm	Debljina zavara
i_{EM}	-	Prijenosni omjer elektromotora
n_{EM}	o/min	Brzina vrtnje motora
P_p	W	Potrebna snaga motora
m_p	kg	Masa podizanja
G_p	N	Težina podizanja

SAŽETAK

Tema ovog završnog rada je koncipirati i konstruirati električna kolica za penjanje po stepenicama. Glavni cilj uređaja je olakšati transport teškog i nezgrapnog tereta ne samo po ravnom terenu već i stepenicama. Kolica moraju biti konstruirana po pravilima ergonomije kako bi bila se korisnicima olakšala manipulacija tereta i kolica tijekom postupka svladavanja stepenica te kako bi se osigurala sigurnost korisnika tijekom tog opasnog posla. Uređaj mora biti pogonjen električnim motorom te sadržavati bateriju kako bi ostao autonoman. Rad započinje provedbom analize tržišta, definiranjem funkcijske strukture te morfološke matrice na temelju koje se razrađuju koncepti. Odabran je optimalan koncept s kojim se išlo u daljnju razradu, proračun kritičnih dijelova te izradu 3D CAD modela. Naposljetku je još napravljena i tehnička dokumentacija uređaja.

Ključne riječi: električna kolica, teret, stepenice

SUMMARY

The topic of this final thesis is to design and construct an electric stairclimbing cart. The main goal of the device is to facilitate the transport of heavy and bulky loads, not only on flat surfaces but also on stairs. The cart must be designed according to ergonomic principles to ease the handling of both the load and the cart during stair navigation while ensuring user safety during this demanding task. The device must be powered by an electric motor and equipped with a battery to maintain autonomy.

The project begins with a market analysis, followed by defining the functional structure and developing a morphological matrix, which serves as the basis for concept development. The optimal concept was selected for further refinement, including calculations of critical components and the creation of a 3D CAD model. Finally, the technical documentation for the device was also prepared.

Key words: electric cart, load, stairs

1. UVOD

Ručna transportna kolica sastavno su pomagalo gotovo svake radionice, industrijskih postrojenja, ustanova ili trgovina. Potreba za stvaranje uređaja koji pomaže u transportu teškog tereta seže još u vremena Drevnog Egipta u kojem su se u počecima koristila trupca drveta za olakšano valjanje tereta. Daljnjim napretkom materijala i tehnologija takvi su uređaji postajali sve sofisticiraniji s ciljem poboljšanja nosivosti, pokretljivost, mase i ergonomije. Svrha takvih transportnih kolica jest olakšavanje manipulacije teretom koji može biti svakakvih veličina i oblika. Najčešće su korištena za dopremu kutija, namještaja, građevinskog tereta te elektroničke opreme, a jedino veće ograničenje što se tiče oblika tereta jest potreba za relativno ravnim dnom kako bi se teret mogao položiti na metalnu ploču te sigurno transportirati. Vrlo su jednostavan uređaj te se sastoje se od metalne konstrukcije s ravnom pločom za teret koja je povezana na dva kotača [Slika 1]. Kolica funkcioniraju na principu poluge gdje je rukohvat uređaja na puno dužem kraku od nosača tereta što omogućuje operateru lagano nagnjanje cijelog tereta na kotače uređaja te olakšan prijevoz do cilja. Njihova konstrukcija ovisi o projiciranoj nosivosti tereta, no većinom su sastavljena od šupljih čeličnih cijevi za veća opterećenja ili aluminijskih cijevi za manje terete.



Slika 1. Ručna transportna kolica

Električna transportna kolica nastala su kao evolucija ručnih kolica kako bi se riješilo najveće ograničenje prvobitnog uređaja, a to je svladavanje vertikalnih prepreka [Slika 2]. Najčešće su to stepenice, no mogu biti i pragovi ili bilo kakve prepreke koje otežavaju manipulaciju transportnih kolica, pogotovo u trenutcima prijenosa teškog tereta. Električna kolica izrađuju se na istoj metalnoj konstrukciji kao i ručna uz dodatak elektromotora, baterije, sustava za upravljanje te mehanizma koji omogućuju dizanje cijelog uređaja preko vertikalne prepreke.



Slika 2. Transport tereta električnim kolicima

2. ANALIZA TRŽIŠTA I POSTOJEĆIH RIJEŠENJA

2.1. Postojeći proizvodi na tržištu

Obavljenom analizom tržišta utvrđeno je da već postoje proizvodi koji obavljaju sličnu ulogu te bi mogli pomoći kao ideje za izradu traženog uređaja koji ispunjava sve zadane zahtjeve. Broj sličnih uređaja na tržištu nije velik, no postoje raznolikosti u izvedbama dostupnih uređaja koje predstavljaju dobar temelj za razvoj traženog proizvoda.

2.1.1. XSTO ZW7250GC transporter

Tvrtka XSTO bavi se izradom električnih te ručnih kolica, a ZW7250GC transporterom napravili su električna kolica za penjanje na stube s maksimalnom težinom tereta od 250kg. Sam uređaj vrlo je praktičan zbog mogućnosti sklapanja koje značajno olakšava transport [Slika 3]. Najveća prednost ovog uređaja jest jednostavnost mehanizma za penjanje na stepenice jer je se sastoji od dvije ručice sa po dvije prihvatne površine koje rotiraju u istom smjeru istom brzinom te pomoću prihvatnih površina dolaze u kontakt sa stepenicom i dižu cijeli uređaj s teretom prema gore [Slika 4]. Ovakvo rješenje puno jednostavnije je od mehanizama s ekscentrom i hidrauličnim držačima koja se češće viđa na ovakvim vrstama uređaja. Same prihvatne površine napravljene su u obliku gumiranih kotača kako bi osigurale dobro prianjanje na površinu, ali u isto vrijeme i ne oštećuju stepenice.



Slika 3. Električna kolica XSTO ZW7250GC



Slika 4. Mehanizam penjanja na stepenice

2.1.2. SANO LIFTKAR MTK

Električna kolica za penjanje po stepenicama LIFTKAR MTK tvrtke SANO uređaj je namijenjen prenošenju teškog tereta i odvaja se od drugih uređaja na tržištu maksimalnom kapacitetom nosivosti od 310 kilograma [Slika 5]. Teže 35 kilograma te im je maksimalna visina koraka tj. stepenice na koju podižu teret 210 milimetara što je za 10 milimetara manje od postavljenih zahtjeva zadatkom zadanog uređaja. Zanimljivost ovog uređaja jest i automatska kočnica koja onemogućava kotrljanje uređaja po stepenici te tima povećava sigurnost pri manipulaciji teških ili glomaznih tereta. Zbog sposobnosti transportiranja velikih težina na ovom je uređaju mehanizam za penjanje i spuštanje po stepenicama složeniji od prethodno opisanog proizvoda. Taj mehanizam sastoji se od metalne ručke s dva dodirna kotačića koja je na 5 mjesta povezana s osnovnom metalnom konstrukcijom uređaja napravljenom od čeličnih cijevi te pomoću dva ekscentra postiže gibanje potrebno za svladavanje stepenice [Slika 6].



Slika 5. SANO LIFTKAR MTK



Slika 6. Mehanizam savladavanja stepenica

2.1.3. XSTO CT150PA

Ovaj uređaj za transportiranje tereta po stepenica prikazuje potpuno drugačije rješenje mehanizma svladavanja stepenica točnije umjesto sustava s rotacijom ručka kao kod prošlih primjera koriste se gusjenice koje se svojim oblikom love za rubove stepenica te vuku cijeli uređaj na sljedeću stepenicu [Slika 7]. Ovakav mehanizam im omogućuje prenošenje 150 kilograma tereta te zahtjeva veći nagib cijelog uređaja pri penjanju. Velika prednost ovakvog mehanizma je mogućnost korištenja na stepenicama s većom visinskom razlikom jer sam profil gusjenice povećava slobodu kretanja uređaja po gotovo svim profilima stepenica. Transportiranje tereta mehanizmom s gusjenicama ima i svojih mana, a to su veći troškovi izrade mehanizma te manja nosivost tereta naspram ranije opisanih uređaja.



Slika 7. Uređaj XSTO CT150PA

2.2. Postojeći patenti

2.2.1. Patent CN205971424U

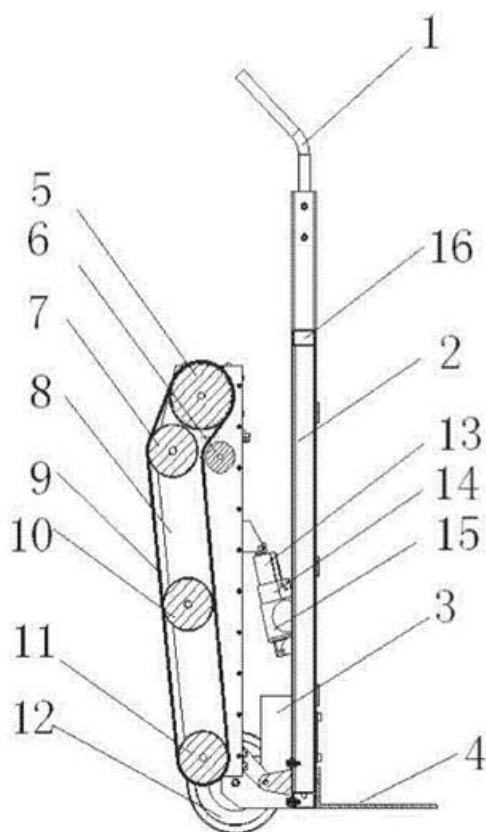
Patent opisuje rješenje uređaja za transportiranje tereta preko stepenica pomoću gusjenica slično prethodno predstavljenom uređaju, no ono što ga razlikuje jest korištenje sustava

električnog linearnog aktuatora (13,14,15) koji omogućava spuštanje gusjenica naspram metalne konstrukcije pri savladavanju stepenica kako bi cijeli uređaj pa tako i drška za ručni prihvat ostala u povišenoj poziciji što značajno poboljšava ergonomiju korištenja uređaja. Prilikom ručnog upravljanja guranjem, gusjenice se pomoću aktuatora približe konstrukciji pa ne smetaju značajno za prijenos tereta. Gusjenice su pogonjene pomoću elektromotora preko stražnjih kotača (5). Konstrukcija kolica napravljena je od metalnih četvrtastih profila koji su vijcima povezani s plosnatom metalnom pločom za pridržavanje tereta.

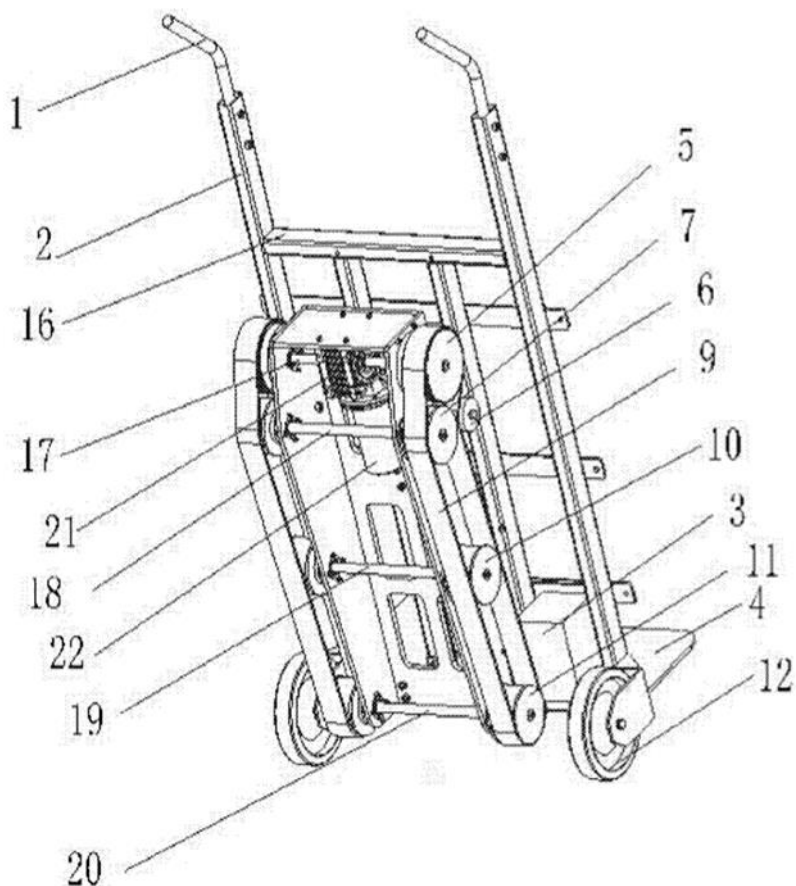
Datum podnošenja zahtjeva za patent: 28.06.2016.

Datum izdavanja: 22.02.2017

Status patenta: aktivan do 28.06.2026.



Slika 8. Bokocrt patenta CN205971424U



Slika 9. Rješenje transporta tereta patenta CN205971424U

2.2.2. Patent CN105752140A

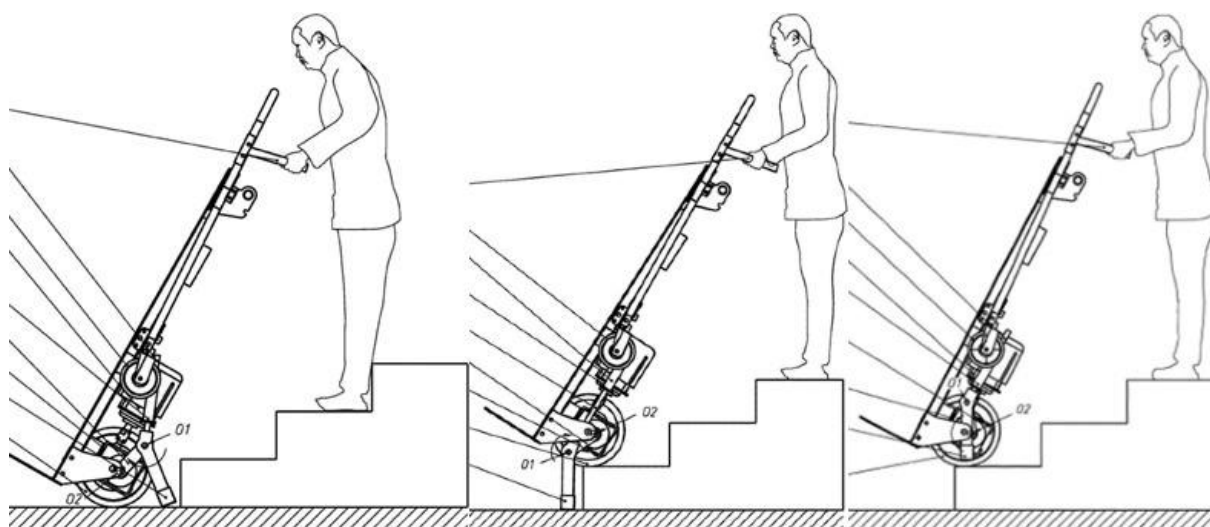
Ovaj patent opisuje rješenje univerzalnog uređaja za penjanje na stepenice pomoću dvije pokretljive noge (2) koje dižu cijelu konstrukciju na sljedeću stepenicu. Sustav za pokretanje noga sastoji se od hidrauličkih cilindara (5) koji služe kao osigurači položaja noga u trenu kada dižu teret te elektromotora (6) koji pokreće ručice (4) koja su na krajnjoj točki zgloбно vezane za pokretljive noge te služe kao ekscentar kako bi se ostvarilo pravilno gibanje noga za svladavanje stepenica [Slika 10]. Posebnost ovog uređaja je višestruka mogućnost transportiranja tereta. Prvi način je naganjanjem konstrukcije na dva kotača kao što je slučaj kod upravljanja svih klasičnih rudla, no postoji i mogućnost fiksiranja dodatnih 2 kotača te time prenošenje na četiri kotača kao kod klasičnih kolica. Naime dodatna dva kotača (16) sa svojom konstrukcijom (12) i ručkama (13) nalaze se fiksirano na držačima osnovne konstrukcije te ne smetaju pri klasičnom korištenju uređaja [Slika 11]. Skidanjem te dodatne konstrukcije te spajanjem na priključke (10) napravljene na drškama uređaja u pogon se stavljaju i dodatna dva

manja kotača (16) dok ostatak dodatne konstrukcije služi kao novi držači za manevriranje uređaja na 4 kotača [Slika 12].

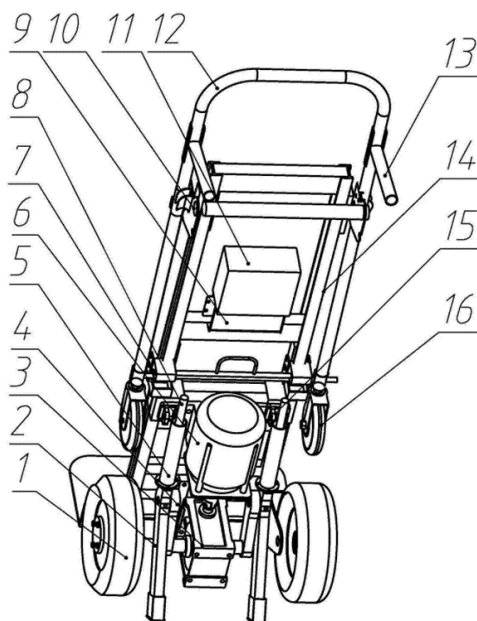
Datum podnošenja zahtjeva za patent: 22.04.2016.

Datum izdavanja: 13.07.2016.

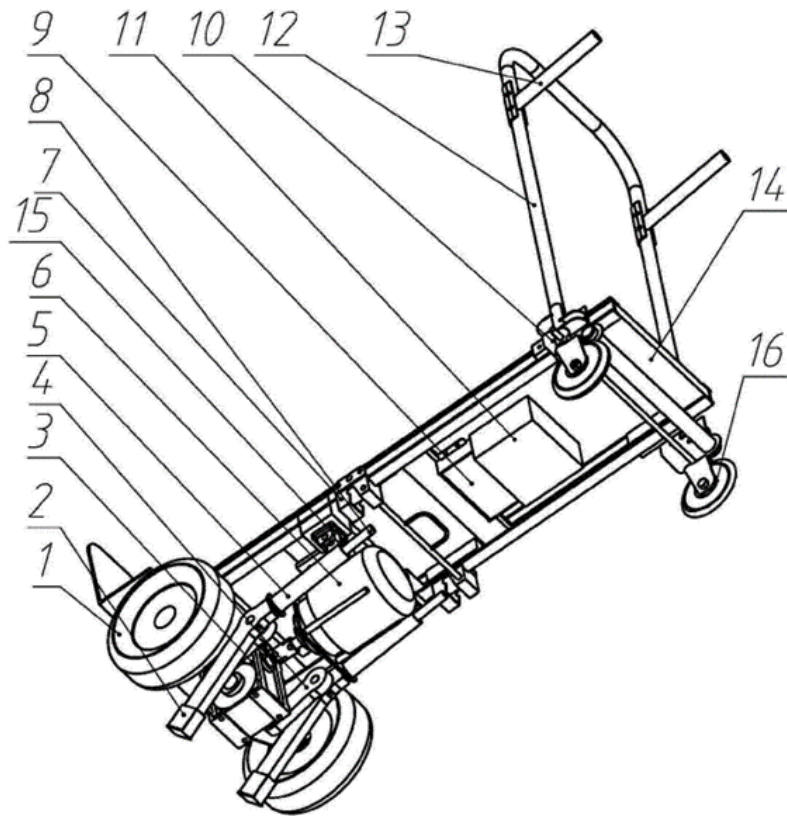
Status patenta: nepoznato



Slika 10. Mehanizam svladavanja stepenica 2. patenta



Slika 11. Uređaj u poziciji rudla na 2 kotača



Slika 12. Uređaj u poziciji kolica na 4 kotača

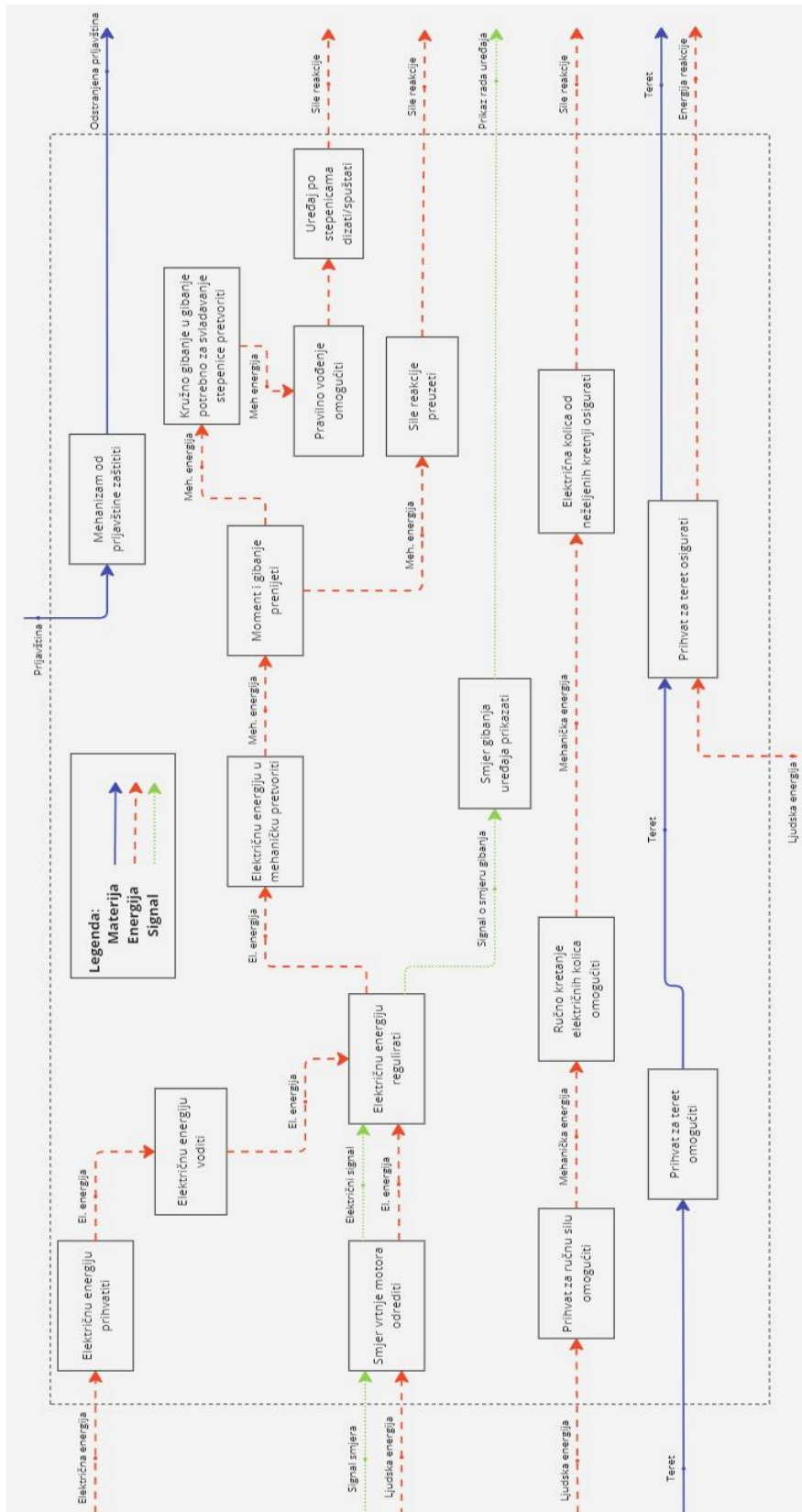
3. FUNKCIJSKO MODELIRANJE

Funkcijsko modeliranje služi kako bi se na jednom mjestu napravila smisljena i kompatibilna te umrežena kombinacija funkcija i podfunkcija te svi tokovi energija, materije i signala koje povezuje te funkcije te omogućuju rad nekog složenog stroja. Korištenjem Black Box modela na najlakši način se opisuje promjena stanja materije, energije te signala kako bi se tehnički jednoznačno objasnila svrha uređaja, njegovih sklopova i komponenti te način rada [Slika 13].



Slika 13. Black Box model

Na sljedećoj slici prikazana je funkcijska dekompozicija to jest potpuna funkcijska struktura električnih kolica za penjanje po stepenicama [Slika 14].




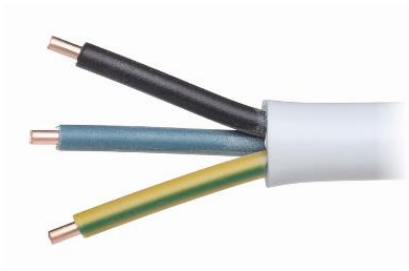








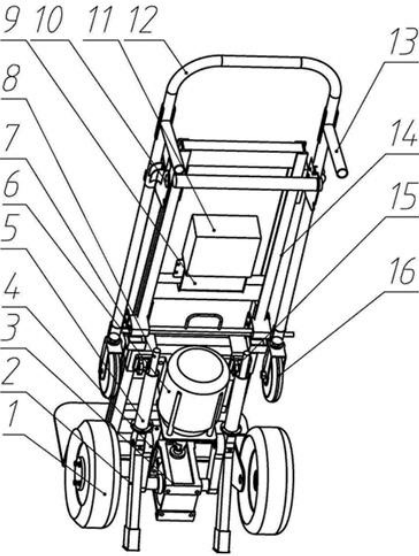
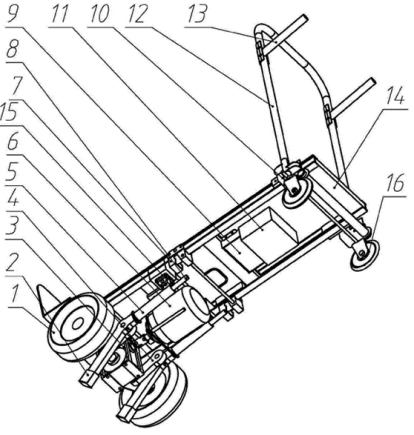
Slika 14. Funkcijska dekompozicija uređaja








4. MORFOLOŠKA MATRICA



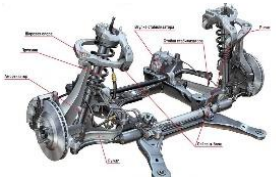



Izradom funkcijske dekompozicije može se krenuti sa sastavljanjem morfološke matrice. Ta dva elementa blisko su povezana jer se matrica sastoji od navedenih funkcija u funkcijskoj dekompoziciji te nekoliko mogućih rješenja za svaku od njih kako bi se kasnije u fazi koncipiranja dobilo što više opcija te raznovrsnosti u izradi koncepata.






Tablica 1. Morfološka matrica

FUNKCIJA		RJEŠENJE		
1.	Električnu energiju prihvatiti	Baterija 	Industrijska trofazna utičnica 	Motor s unutarnjim izgaranjem 
2.	Električnu energiju voditi	Električni kabel 		
3.	Električnu energiju regulirati	Električni kontroler 		

<p>4.</p>	<p>Smjer vrtnje motora odrediti</p>	<p>Električni upravljač</p> 	<p>Tipka za upravljanje</p> 	<p>Sklopka</p> 
<p>5.</p>	<p>Prihvat za ručnu silu omogućiti</p>	<p>Horizontalna jednostruka ručka</p> 	<p>Zasebne drške</p> 	
<p>6.</p>	<p>Kretanje uređaja omogućiti</p>	<p>Na 2 kotača</p> 	<p>Na 4 kotača</p> 	

7.	Prihvat za teret omogućiti	<p>Plosnata metalna ploča</p> 	<p>Kolica</p> 		
8.	Smjer gibanja uređaja prikazati	<p>Digitalni zaslon</p> 	<p>Sklopka</p> 		
9.	Električnu energiju u mehaničku pretvoriti	<p>AC servo motor bez četkica</p> 	<p>Asinkroni kavezni elektromotor s reduktor</p> 	<p>DC motor</p> 	
10.	Moment i gibanje prenijeti	<p>Zupčanci</p> 	<p>Vratilo</p> 	<p>Remenski prijenos</p> 	<p>Lančani prijenos</p> 

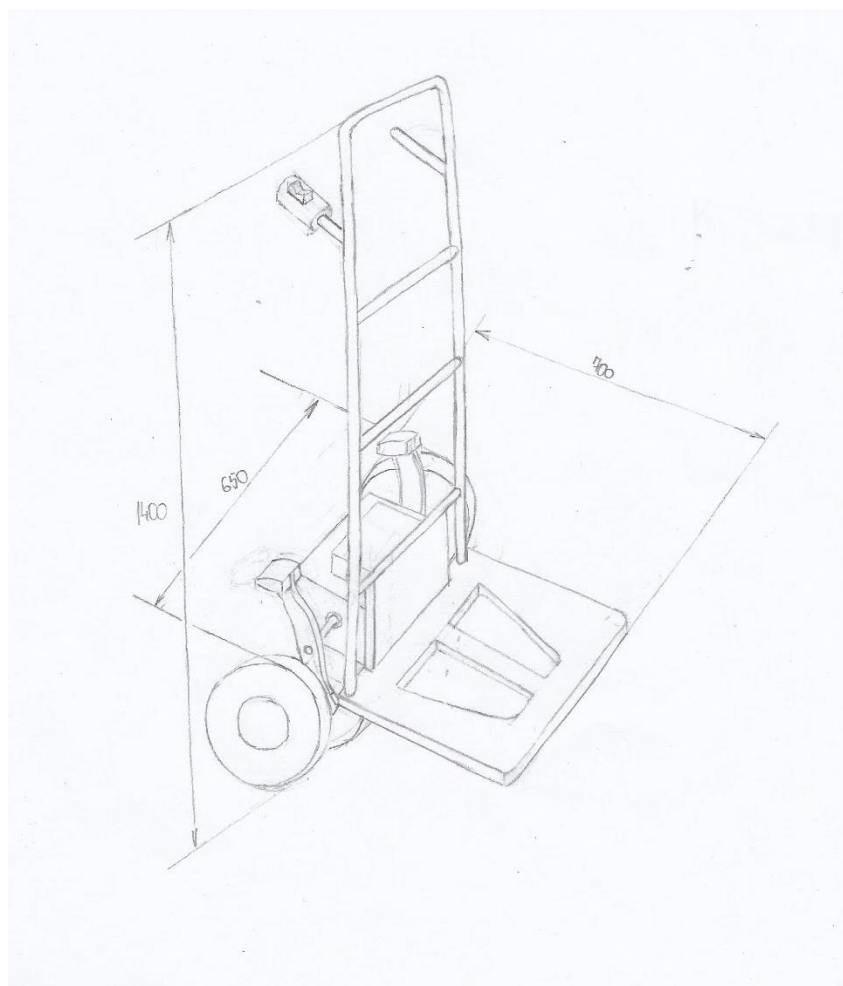
<p>11.</p>	<p>Kružno gibanje u gibanje potrebno za savladavanje stepenica pretvoriti</p>	<p>Ručice povezane direktno na rotirajuće elemente</p> 	<p>Promijenjeno gibanje nastavaka korištenjem ekscentara</p> 	
<p>12.</p>	<p>Sile reakcije preuzeti</p>	<p>Ovjes</p> 	<p>Hidraulički cilindar</p> 	<p>Direktno</p>
<p>13.</p>	<p>Uređaj od neželjenih kretnji osigurati</p>	<p>Nožna kočnica</p> 		<p>Automatska kočnica</p> 

<p>14.</p>	<p>Prihvat za teret osigurati</p>	<p>Prihvati za zatezne pojase i kuke</p> 	<p>Prihvati za mreže za osiguranje tereta</p> 
<p>15.</p>	<p>Uređaj na stepenice dizati/spuštati</p>	<p>Gumirane nožice</p> 	<p>Kotačići</p> 
<p>16.</p>	<p>Mehanizam od prljavštine zaštititi</p>	<p>Kućište</p> 	

5. KONCEPTI

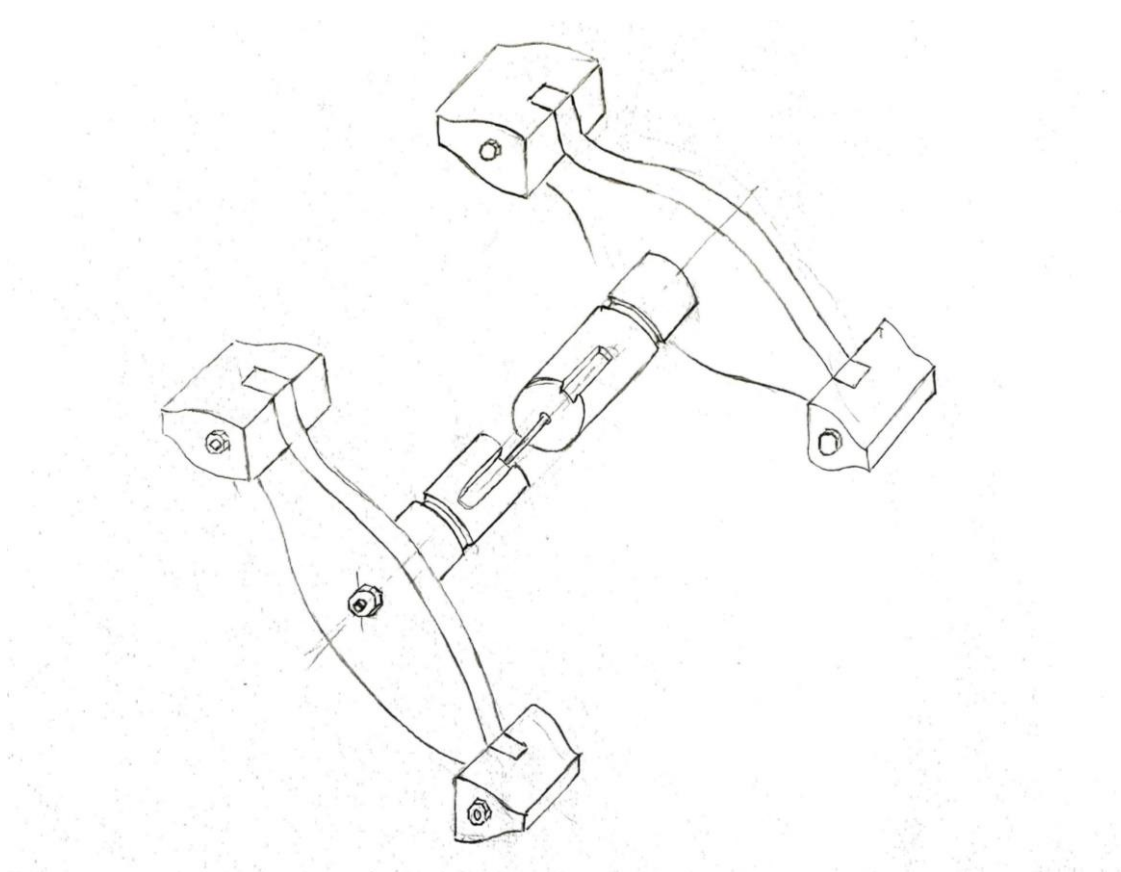
5.1. Koncept 1

Prvi koncept prikazuje kolica za penjanje na stepenice pogonjena AC servo motorom. Gabaritne dimenzije uređaja iznose 650x700x1400 milimetara. Osnovna konstrukcija rudla sastoji se od čeličnih šupljih cijevnih profila promjera 40mm koji su zavareni na ravnu čeličnu ploču za prihvat tereta. Cijela konstrukcija ojačana je zavarenim poprečnim cijevnim profilima te vertikalnom pločom koja pomaže kod prihvata robe, ali i u isto vrijeme štiti elektromotor od mogućih oštećenja izazvanih teretom. Elektromotor vijčano je montiran na vertikalnu ploču, a iznad elektromotora montirana je i baterija [Slika 15].



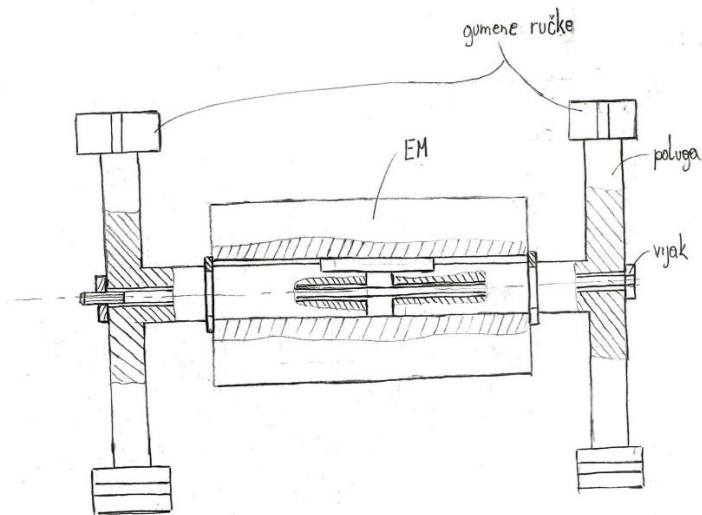
Slika 15. Koncept 1

Tijekom korištenja kolica po ravnom terenu operator naginje uređaj na dva kotača promjera 12 inča (305 mm) te gura teret do cilja. Dolaskom do stepenica prekidačem na dršci uređaja pokreće se mehanizam dizanja rudla preko stepenice rotacijom poluga s gumenim ručkama koje se prihvate za rub sljedeće stepenice i dižu cijelu konstrukciju. Poluge su međusobno povezane vijkom, a moment se prenosi direktno pomoću pera koje povezuje glavinu elektromotora s polugom [Slika 16].



Slika 16. Mehanizam podizanja na stepenice koncepta 1

Poprečni presjek objašnjenog mehanizam može se vidjeti na sljedećoj skici [Slika 17].



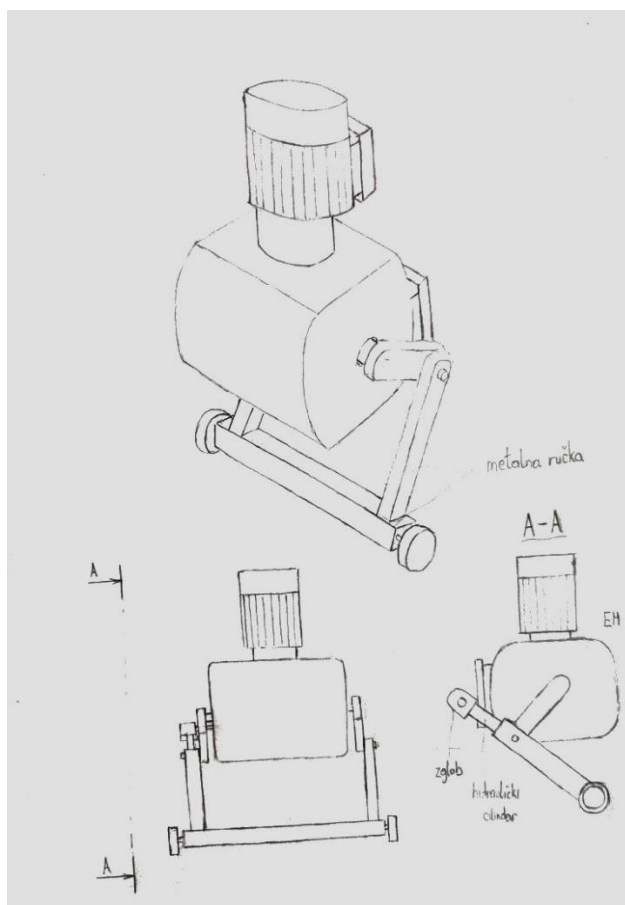
Slika 17. Poprečni presjek koncepta 1

5.2. Koncept 2



Slika 18. Koncept 2

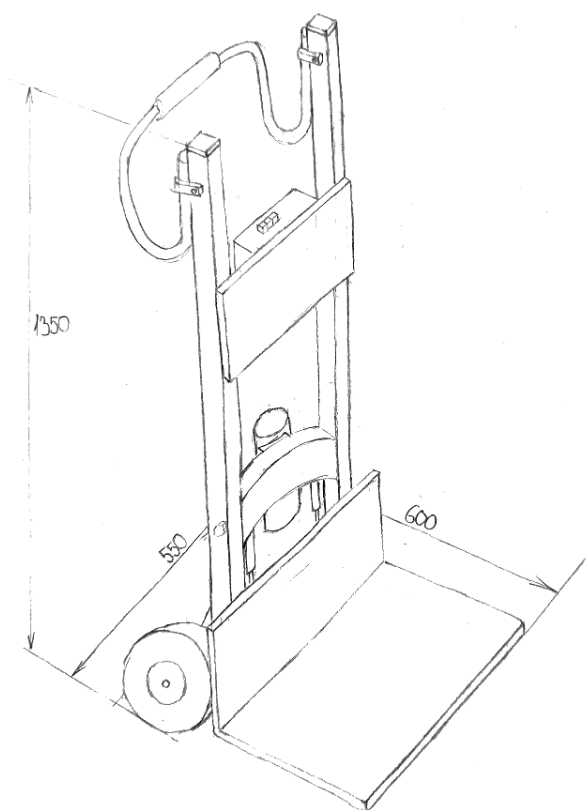
Na slici prikazan je koncept 2 [Slika 18]. Za razliku od prošlog koncepta, gdje su ključni dijelovi konstrukcije uređaja povezani zavarima, u ovom slučaju pravokutni aluminijski profili dimenzija 50x30 milimetara savijani su tako da omogućuju postavljanje horizontalne aluminijske ploče za držanje tereta direktno na profile što znači da se zavarima samo osigurava pozicija ploče. Na taj način značajno se smanjuju opterećenja zavara te se kritična mjesta konstrukcije prenose na mjesta savijanja limova koji svojim oblikom drže ploču s teretom. Gabaritne dimenzije uređaja iznose 600x650x1350 milimetara, a svi konstrukcijski dijelovi osim metalne ručke za podizanje uređaja na stepenicu napravljeni su od aluminija. Asinkroni kavezni elektromotor zajedno s hidrauličkom pumpom vijčano je vezan za vertikalnu aluminijsku ploču zavarenu na pravokutne profile, a cijela kolica pomiču se na dva kotača promjera 10 inča (254mm). Upravljačka konzola koja omogućuje paljenje, gašenje te biranje smjera rotacije mehanizma za svladavanje stepenica nalazi se na plastičnoj polici na vrhu aluminijske konstrukcije zajedno sa ručkama za upravljanje.



Slika 19. Mehanizam za svladavanje stepenica koncepta 2

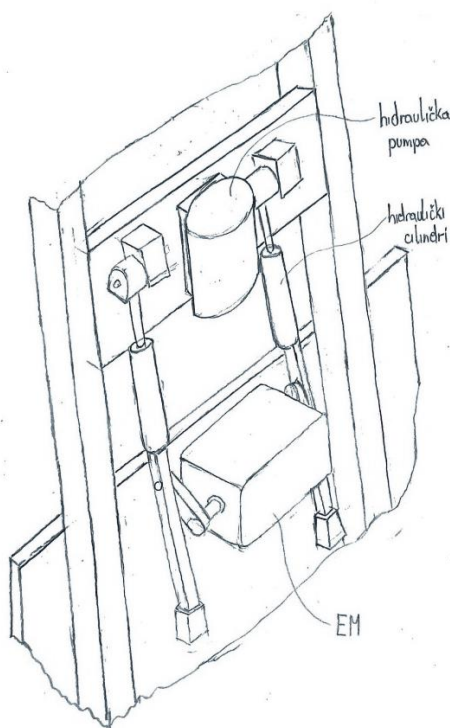
Na gornjoj slici [Slika 19] prikazan je mehanizam za svladavanje stepenica. Sastoji se od elektromotora s reduktorom na čija su obostrana izlazna vratila prešane poluge. S desne strane elektromotora navedena poluga zglobno je vezana za metalnu ručku s gumenim kotačima koji dolaze u dodir sa stepenicom i dižu uređaj. Kako bi se povećala nosivost ovog mehanizma s lijeve strane elektromotora poluga je zavarena za kućište hidrauličkog cilindra koje se nastavlja u već navedenu metalnu ručku. Hidraulički cilindar omogućava zadržavanje položaja cijelog uređaja s teretom prilikom kretanja s jedne stepenice na drugu dok zglobno vezana poluga pomoću ekscentra određuje gibanje cijelog mehanizma. Hidraulički cilindar je za osnovnu konstrukciju zglobno vezan na aluminijsku ploču kod kotača.

5.3. Koncept 3



Slika 20. Treći koncept

Gornja slika prikazuje skicu trećeg rješenja električnih kolica za penjanje na stepenice [Slika 20/Slika 20]. Ovaj koncept konstrukcijski uključuje dvije glavne vertikalne pravokutne šuplje grede dimenzija 40x30mm napravljene od aluminijske ploče koje su zajedno povezane velikom aluminijskom pločom pomoću kutnih zavora te dvjema poprečnim prečkama od kojih jedna služi za prihvat baterije i upravljača mehanizma, a druga hidrauličke pumpe te zglobnih oslonaca hidrauličkih cilindara. Aluminijska ploča za prihvat tereta savijana je pod pravim kutom (uz dovoljno velik radijus savijanja) te joj gornji vertikalni dio služi za prihvat elektromotora, a u isto ga vrijeme i štiti od neželjenih kontakata s teretom dok horizontalni dio nosi teret. Širina te ploče iznosi 550 milimetara i ujedno je i gabaritna veličina uređaja, a za razliku od prvih dva koncepta nalazi se vrlo blizu tlu što olakšava stavljanje i skidanje tereta. Prilikom klasičnog transporta po ravnom terenu koriste se dva kotača promjera 10 inča koji su aluminijskim uškama povezani na glavnu konstrukciju, a drška uređaja izvedena je kao zavnuti cijevni profil koji se vijčano spaja na pravokutne profile. Gabaritne dimenzije uređaja iznose 550x600x1350 milimetara, a svim konstrukcijski dijelovi osim kasnije objašnjenih nožica za podizanje uređaja na stepenice napravljeni su od aluminijske ploče.



Slika 21. Mehanizam za svladavanje stepenica koncepta 3

Mehanizam za svladavanje stepenica sastoji se od asinkronog kaveznog elektromotora s reduktorom koji je na izlaznim vratilima čvrsto vezan na čelične poluge, čeličnih noga s gumiranim nastavcima, hidrauličkih cilindara te pumpe. Krajevi poluga u zglobnoj su vezi s nogama koje su na gornjem kraju zavarene za hidrauličke cilindre. Gibanje hidrauličkog sustava prati rotaciju poluge elektromotora te omogućuje dizanje većih tereta dok sustav s polugom zglobno vezanom na nogu omogućava preciznu rotaciju kako bi se izbjegao rub stepenice te kako bi se gumeni nastavci čvrsto primili za sljedeću stepenicu.

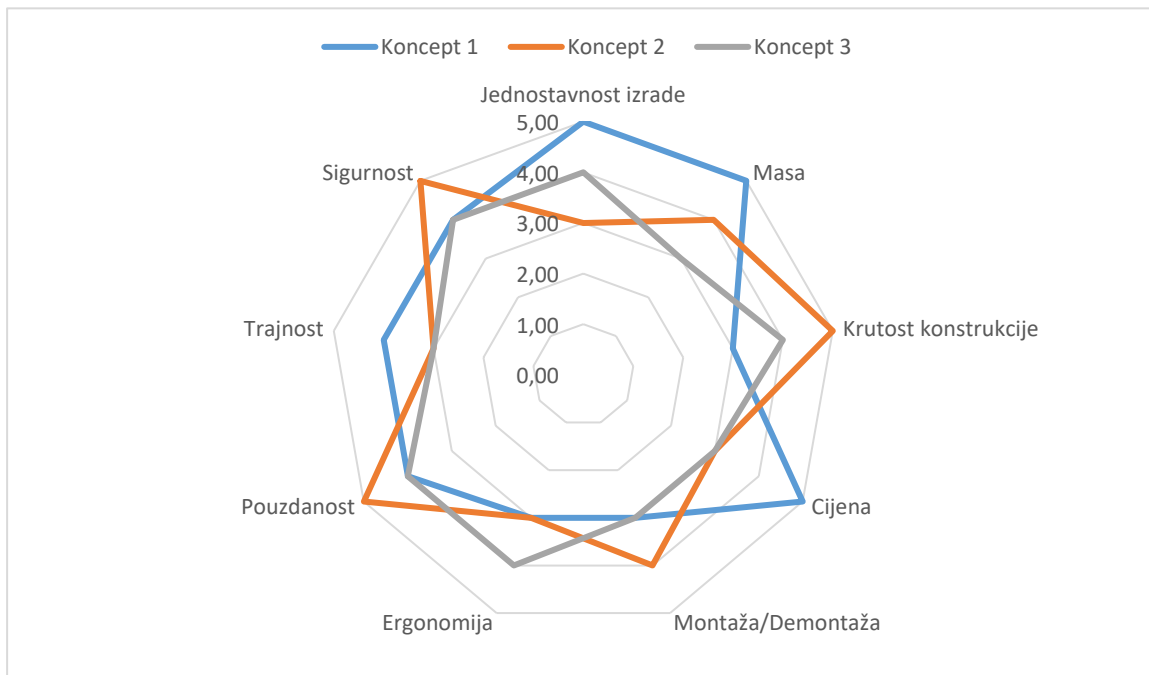
6. VREDNOVANJE I ODABIR KONAČNOG KONCEPTA

Nakon izrade koncepta provodi se njihovo vrednovanje. Ono se odvija pomoću kriterija kojima su pridruženi težinski faktori zbog postojanja važnijih te manje važnijih kriterija koje bi proizvod morao zadovoljavati. Težinski su faktori raspodjela važnosti svakog od kriterija te koliko važnost pojedini kriterij ima na odabir konačnog koncepta. Mogu biti brojevi od 0 do 1 gdje 0 znači da taj kriterij nema nikakav utjecaj na odabir završnog koncepta dok vrijednost 1 označava da navedeni kriterij jedini ima utjecaj te time ima i potpuni utjecaj na završni koncept. Za svaki zahtjev dodaje se ocjena pojedinog koncepta koje mogu biti od 1 do 5 gdje je 1 najniža, a 5 najviša ocjena. Ukupna ocjena za pojedini koncept određuje se množenjem težinskog faktora kriterija s ocjenom pripadajućeg koncepta nakon čega se radi suma navedenih umnožaka po svakom konceptu. Koncept s najvišom ukupnom ocjenom odlazi dalje u finalnu razradu. U nastavku prikazana je tablica s zahtjevima, ocjenama konceptata za određene kriterije te konačna ocjena svih konceptata.

Tablica 2. Vrednovanje i odabir konceptata

	Kriterij	Težinski faktor	Koncept 1	Koncept 2	Koncept 3
1.	Jednostavnost izrade	0,12	5	3	4
2.	Masa	0,18	5	4	3
3.	Krutost konstrukcije	0,12	3	5	4
4.	Cijena	0,15	5	3	3
5.	Montaža/Demontaža	0,08	3	4	3
6.	Ergonomija	0,05	3	3	4
7.	Pouzdanost	0,1	4	5	4
8.	Trajnost	0,08	4	3	3
9.	Sigurnost	0,12	4	5	4
Σ			4,2	3,94	3,51

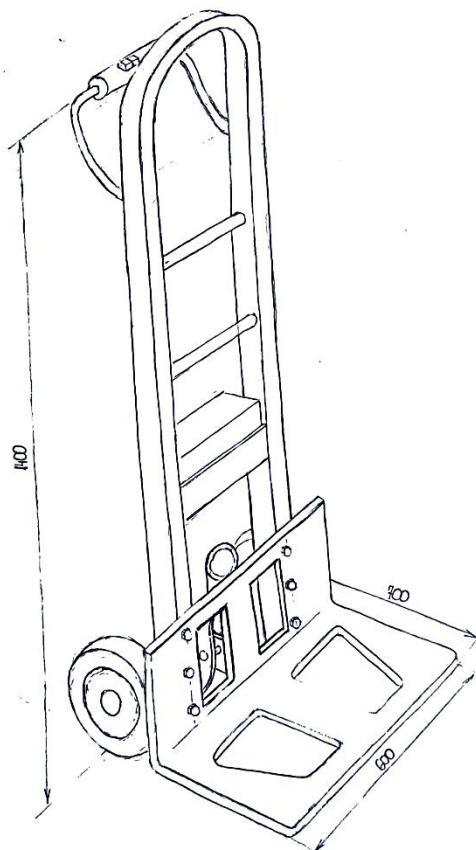
Na temelju tablice 2. prikazan je polarni dijagram u kojem se lakše mogu primijetiti odnosi koncepata ovisno o svim kriterijima. Dijagram je sastavljen od 3 linije pri čemu svaka predstavlja jedan koncept.



Slika 22. Polarni dijagram vrednovanja koncepata

Kao što se može vidjeti najbolje je ocjenjen Koncept 1 s ukupnom ocjenom 4,2. Problem je u tome što unatoč visokoj ocjeni sam koncept ne zadovoljava neke od vrlo važnih kriterija kao što je krutost konstrukcije što dovodi do toga da je potrebna daljnja razrada ovog koncepta pri kojoj će se koristiti neka rješenja i drugih koncepata kako bi završni uređaj zadovoljavao sve zadane kriterije.

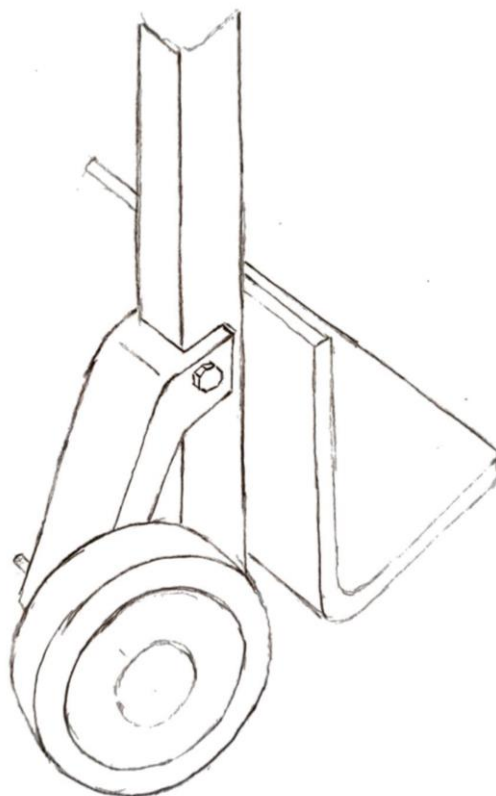
6.1. Konačni koncept



Slika 23. Konačni koncept

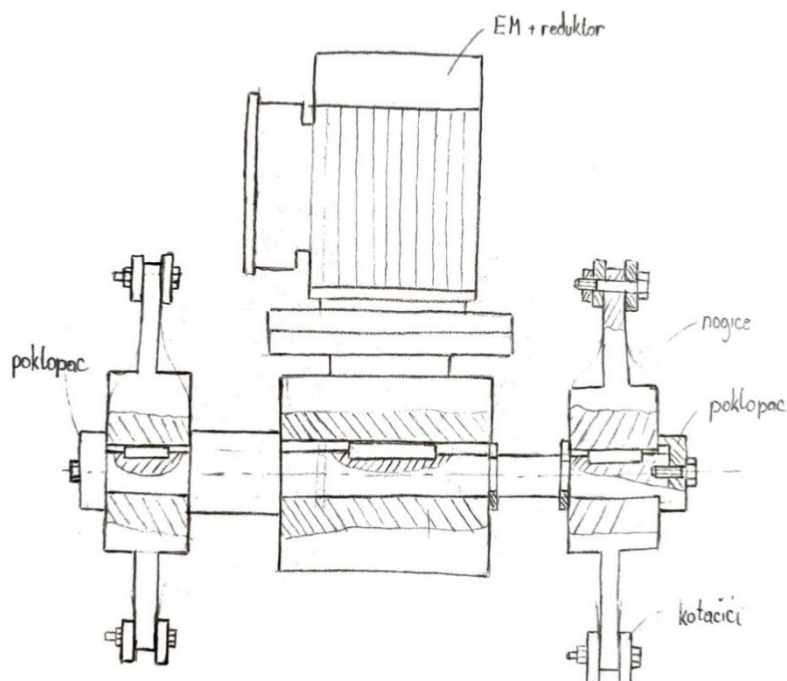
Nakon ocjenjivanja koncepata izrađuje se konačni koncept, najveći utjecaj na ovaj koncept imao je najbolje ocjenjen koncept 1 pa se mehanizam za podizanje tereta prikazan ovdje razlikuje samo po obliku dodirnih površina, u ovom slučaju kotači, te po načinu osiguravanja položaja vratila i dodatnih dijelova od početnog koncepta. Glavna konstrukcija uređaja napravljena je od zavnutog pravokutnog aluminijskog profila dimenzija 50x30mm na koju je vijcima povezana aluminijska ploča za transport tereta debljine 5 milimetara [Slika 23]. Konstrukcija je dodatno ojačana pomoću zavarenih poprečnih cijevnih profila promjera 30 milimetara te zavnutim aluminijskim limom koji služi i za skladištenje baterije. Pri vrhu uređaja na stražnju stranu konstrukcije zavaren je još jedan cijevni profil koji služi kao ručka za manevriranje uređajem te su tamo smještene i tipke kojima se upravlja mehanizam za

svladavanje stepenica. Cijeli uređaj stoji na 10 inčnim (254 mm) klasičnim gumama za rudle koji su direktno na konstrukciju vezani lijevanim aluminijskim uškama [Slika 24], a ploča za transport tereta instalirana je vrlo nisko od tla kako bi se teret što lakše postavljao te skidao s uređaja. Gabaritne mjere uređaja iznose 600x700x1400 milimetara.



Slika 24. Povezivanje kotača na konstrukciju

Za pokretanje mehanizma svladavanja stepenica koristi se asinkroni kavezni elektromotor s reduktorom koji je vijcima vezani na zadnju stranu vertikalnog dijela aluminijske ploče za transport tereta pa je time i zaštićen od mogućih oštećenja izazvanih manevriranjem tereta.



Slika 25. Mehanizam svladavanja stepenica konačnog koncepta

Kao što se može vidjeti na Slici 25. mehanizam svladavanja stepenica sastoji se od već spomenutog elektromotora kroz čiju glavinu prolazi vratilo, a moment se prenosi pomoću pera. Na vratilo su vezane dvije čelične noge s vijčano spojenim kotačima na vrhu za dodir sa stepenicom. Položaj desne noge osiguran je sigurnosnim prstenom (Seeger) i poklopcem, a lijeve prijelaznim promjerom vratila te poklopcem. Moment se na noge prenosi perom, a položaj elektromotora na vratilu osiguran je prijelaznim promjerom s lijeve te sigurnosnim prstenom s desne strane.

7. KONSTRUKCIJSKA RAZRADA

7.1. Mehanizam za podizanje na stepenice

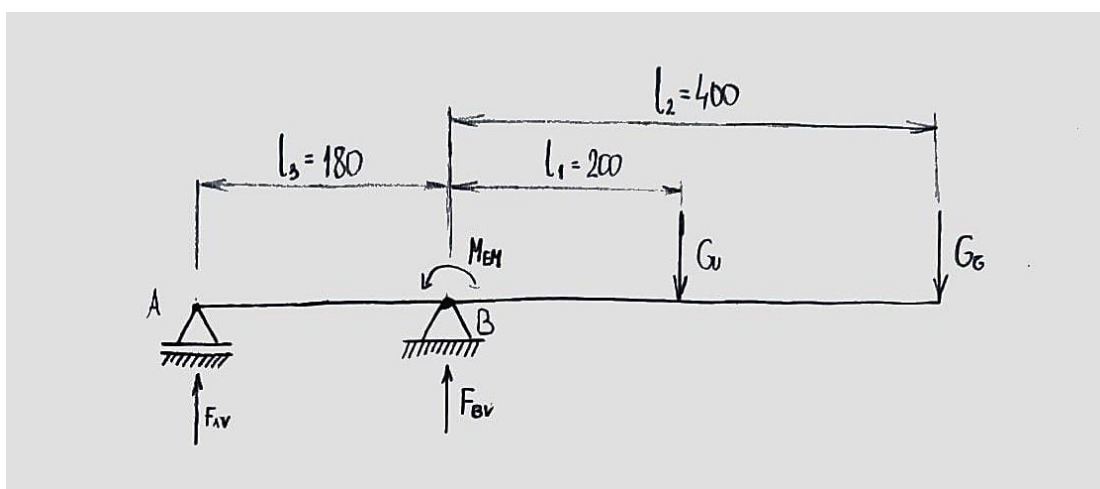
7.1.1. Izbor elektromotora

Na konstrukciju je vijčano vezan elektromotor koji služi za stvaranje momenta potrebnog za dizanje uređaja s teretom na stepenicu. Moment elektromotora M_{EM} mora svladati težinu uređaja G_U na pretpostavljenom kraku $l_1=200\text{mm}$ te maksimalnu težinu tereta G_G na kraku $l_2=400\text{mm}$.

$$G_U = m_U \cdot g = 30 \cdot 9,81 = 294,3 \text{ N} \quad (1)$$

$$G_G = m_g \cdot g = 220 \cdot 9,81 = 2158,2 \text{ N} \quad (2)$$

Na slici 26. prikazana je kritična situacija kada je moment potreban za dizanje uređaja na sljedeću stepenicu najveći. U toj situaciji uređaj je u procesu dizanja te je os vratilo elektromotora na istoj visini kao površina stepenice koju hvataju kotačići na nožicama. Pomični oslonac A na slici jest upravo ta veza između nožica uređaja konstrukcije te stepenice, a zglobni oslonac B jest izlazno vratilo elektromotora oko kojeg djeluje traženi moment M_{EM} . Udaljenost oslonca A od B točnije vratila elektromotora do prihвата nožica na stepenicu pretpostavljena je na $l_3=180\text{mm}$ bazirajući se na zahtjev visine stepenice od 220mm.



Slika 26. Shema opterećenja elektromotora

No zbog čvrste veze između elektromotora i konstrukcije može se napraviti unifikacija svih sila tereta i težine konstrukcije u jednu točku što znači da je moment potreban za dizanje cijele konstrukcije s teretom M_{EM} na stepenicu jednak umnošku zbroja težina te kraka l_3 između prihvata nožica na stepenicu i vratila elektromotora.

$$M_{EM} = (G_U + G_G) \cdot l_3 = (294,3 + 2158,2) \cdot 180 = 441,45 \text{ Nm} \quad (3)$$

Sama svrha korištenja uređaja za nošenje teških, nezgrapnih i velikih predmeta nalaže da traženi broj okretaja elektromotora mora biti vrlo malen, točnije brzina savladavanja stepenica mora biti spora kako bi upravitelj uređaja na što sigurniji način mogao prenijeti teret i cijeli proces zaustaviti ukoliko je potrebno što brže i lakše. Iz tog razloga okvirno tražen broj okretaja elektromotora s reduktorom iznosi 20 stepenica na minutu iz čega se zaključuje da, uzimajući u obzir konstrukcijsko rješenje svladavanja stepenica, okvirno traženi broj okretaja na izlaznom vratilu reduktora iznosi:

$$n_{izl,okv} = 20 \text{ min}^{-1} = 0,33 \text{ s}^{-1} \quad (4)$$

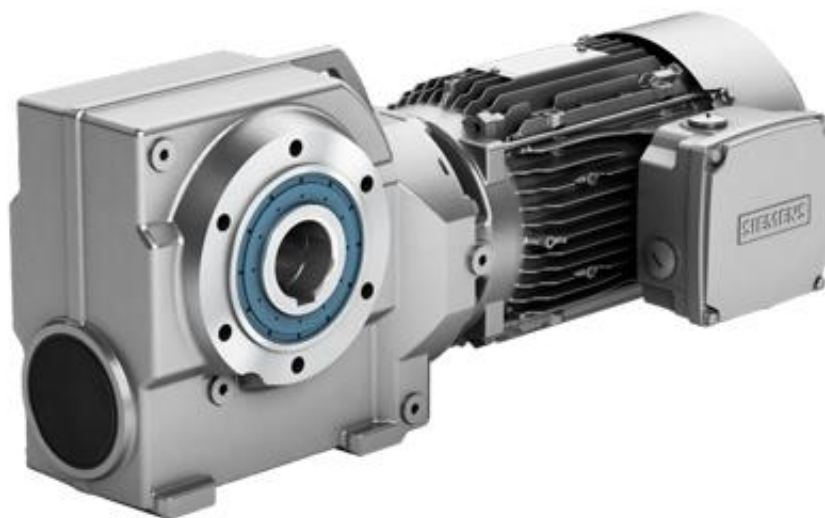
Uzimajući u obzir navedene zahtjeve izabran je asinkroni kavezni elektromotor s reduktorom stožnog prijenosa branda Siemens 2KJ3507 sljedećih specifikacija:

$$\text{prijenosni omjer } i = 65,57 \quad (5)$$

$$\text{okretni moment izlaznog vratila } M = 478,3 \text{ Nm} \quad (6)$$

$$\text{izlazna snaga motora } P = 1,1 \text{ kW} \quad (7)$$

$$\text{broj okretaja elektromotora } n = 19,97 \text{ min}^{-1} = 0,33 \text{ s}^{-1} \quad (8)$$



Slika 27. Izabrani Siemens motor

7.1.2. Izbor baterije

Izbor baterije svodi se na zahtjev potrebnog vremena rada na jednom punjenju točnije kapaciteta baterije koji zadovoljava taj zahtjev. Kako bi uređaj bio konkurentan na tržištu uzima se zahtjev od svladavanja 70 katova na jednom punjenju koji je u skladu s drugim uređajima na tržištu, primjerice već opisanom XSTO ZW7250GC transporteru koji omogućava od 60 do 80 katova ovisno o brzini kretanja.

Prosječna visina kata zgrada varira o vrsti zgrada te o broju kata, točnije radi li se o prizemlju koje je generalno više, ili daljnjim katovima zgrade koji su manjih visina [4]. U slučaju ovog uređaja može se zaključiti da će se najčešće koristiti u zgradama industrijske namjene te svladavanju stepeništa koje povezuju prizemlje i prvi kat pa se uzima gornja granica vrijednosti u iznosu od 4m.

Ukupna potrošnja energije uređaja za jedan kat:

$$E = P_{vož} \cdot T \cdot S \quad (9)$$

$$E = 915,32 \cdot 54,55 \cdot 1,3$$

$$E = 64909,92 \text{ Ws} = 17,68 \text{ Wh} \quad (10)$$

Gdje je :

$P_{vož}$ – Potrebna snaga za dizanje uređaja

$$T = \frac{N}{n} = \frac{18}{0,33} = 54,55 \text{ s} \quad \text{– vrijeme potrebno za dizanje uređaja na jednu stepenicu}$$

$$N = \frac{h_{kat}}{h_{stepenice}} = \frac{4}{0,22} \approx 18 \quad \text{– broj stepenica po katu}$$

$S = 1,3$ – Faktor sigurnosti

Potrošnja energije uređaja množi se sa zahtjevom broja potrebnog svladavanja katova unutar jednog punjenja baterije te se dobiva ukupna potrošnja energije za jedan radni ciklus:

$$E_{uk} = E \cdot N_{katova} = 17,68 \cdot 70 = 1,176 \text{ kWh}$$

Potreban kapacitet baterijskog paketa tada iznosi:

$$C_b = \frac{E_{uk}}{U_b} = \frac{1176}{12} = 98 \text{ Ah} \quad (11)$$

Izabrana je punjiva baterija Ultracell UCG 12V 100Ah tvrtke LifePO4 sa sljedećih karakteristikama[5]:

$$\text{Nominalni napon: } U = 12 \text{ V} \quad (12)$$

$$\text{Kapacitet baterije: } C = 100 \text{ Ah} \quad (13)$$

$$\text{Dimenzije: } 330 \times 90 \times 190 \text{ mm} \quad (14)$$



Slika 28. Izabrana baterija Ultracell UCG 12V 100Ah

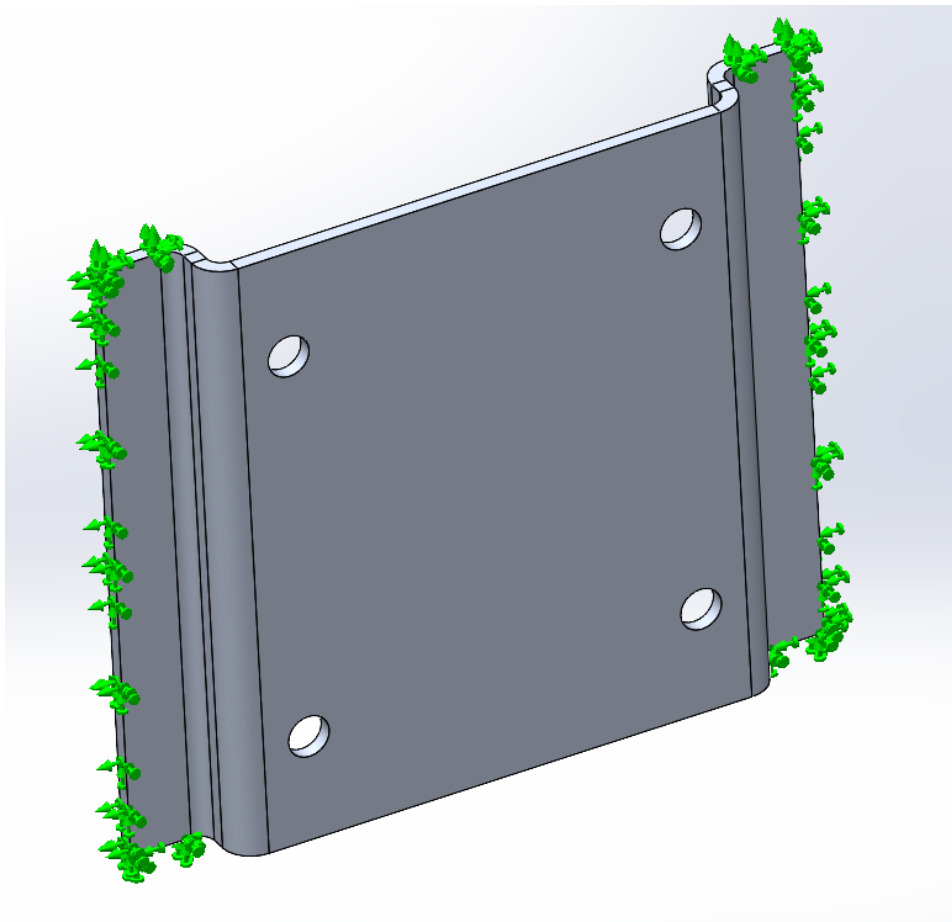
7.2. Analiza čvrstoće nosača elektromotora metodom konačnih elemenata

Unutar uređaja kritična komponenta konstrukcije koja povezuje pogonski sklop s elektromotorom te ostatka uređaja jest nosač elektromotora u obliku omega lima. Ta komponenta dio je zavarenog podsklopa konstrukcije te se zavaruje na aluminijsku ploču za transport, a vijčano je direktno vezana na elektromotor preko zavarivačkih matica. Zbog važnosti odlučeno je napraviti analizu čvrstoće te komponente metodom konačnih elemenata u programu Solidworks.

Nosač elektromotora savijeni je lim debljine 5 milimetara aluminijske legure 6063 T5 te se zavaruje po bočnim rubovima na aluminijsku ploču za transport. Provrti na izbočenom dijelu lima koriste se za vijčano povezivanje s pogonskim sklopom.

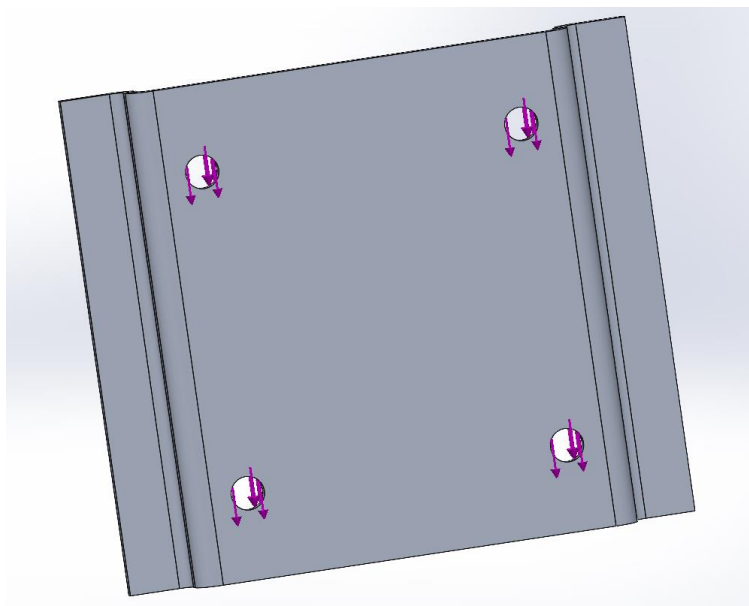
7.2.1. Opis postupka

Sam proces kreće odabirom vrste te mjesta fiksiranja analiziranog lima. U ovom slučaju odabrana su uklještenja na poprečnim površinama stražnjih ne savnutih dijelova konstrukcije iz razloga što su to ujedno i površine koje se zavaruju na aluminijsku ploču za transport [Slika 29].



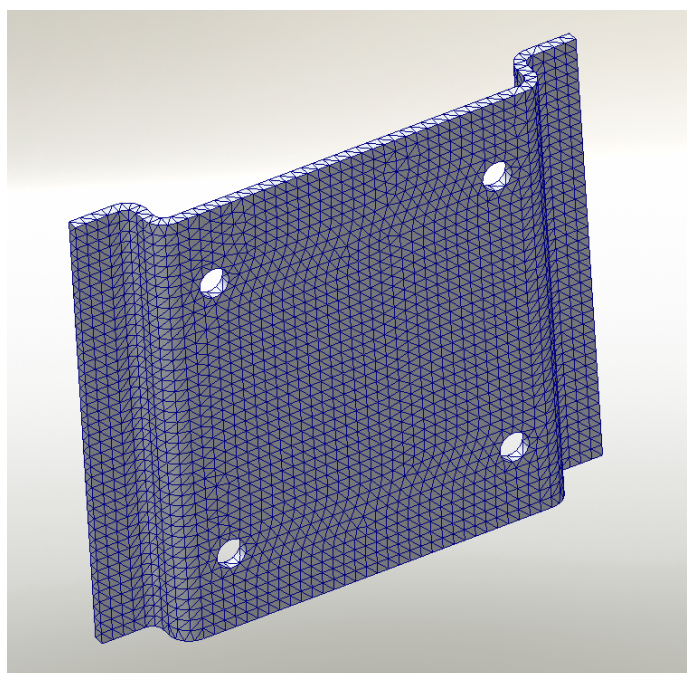
Slika 29. Uklještenja nosača elektromotora

Nakon odabira uklještenja definiraju se opterećenja zadanog lima. U ovom slučaju to je suma težina uređaja i tereta kojeg podižemo na stepenicu. To opterećenje dijele 4 provrta na limu kroz koje prolaze vijci za povezivanje s elektromotorom, a opterećenje iznosi $G = 2452,2 \text{ N}$ te je usmjereno prema dolje[Slika 30].



Slika 30. Opterećenja nosača elektromotora

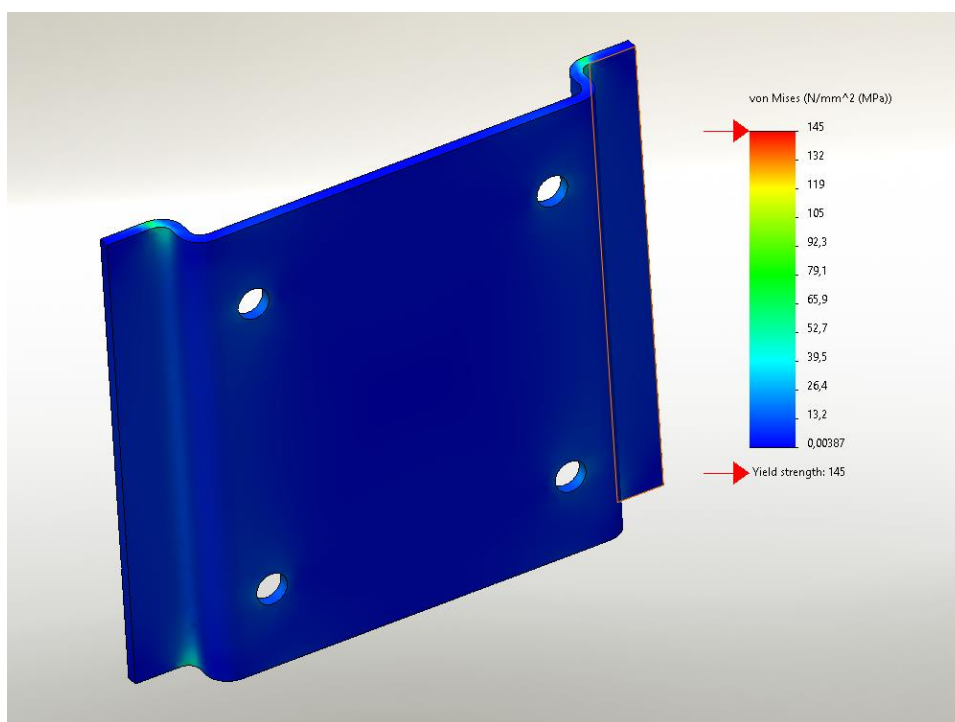
Sljedeći korak je odabir parametara mreže konačnih elemenata. Program Solidworks za analizu punih elemenata koristi tetraedarske čvrste 3D elemente, a izabrana gustoća mreže definirana je veličinom elemenata od 5 milimetara što program definira kao visoku kvalitetu mreže. Finalni broj konačnih elemenata na cijeloj komponenti ovakvom gustoćom mreže ispao jest 21874 s 38033 čvorova [Slika 31].



Slika 31. Mreža konačnih elemenata na limu

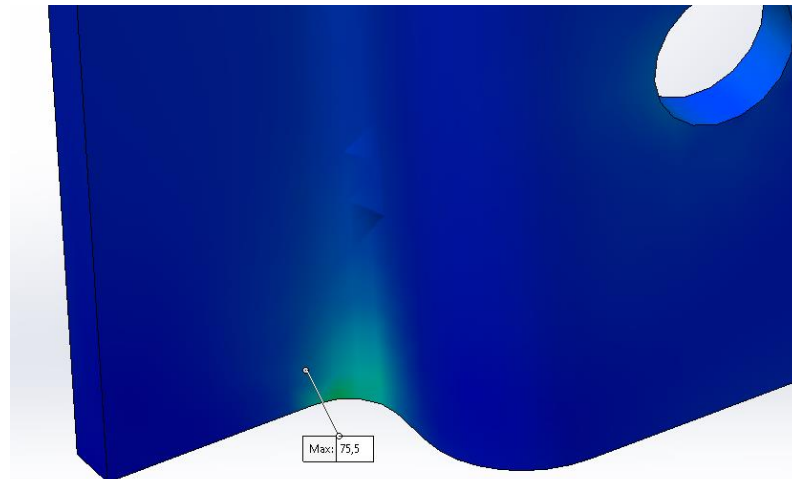
7.2.2. Dobivena rješenja

Razmještaj ekvivalentnih napreznja prema teoriji najveće distorzijske energije (Von Mises napreznja) prikazan je na Slika 32.



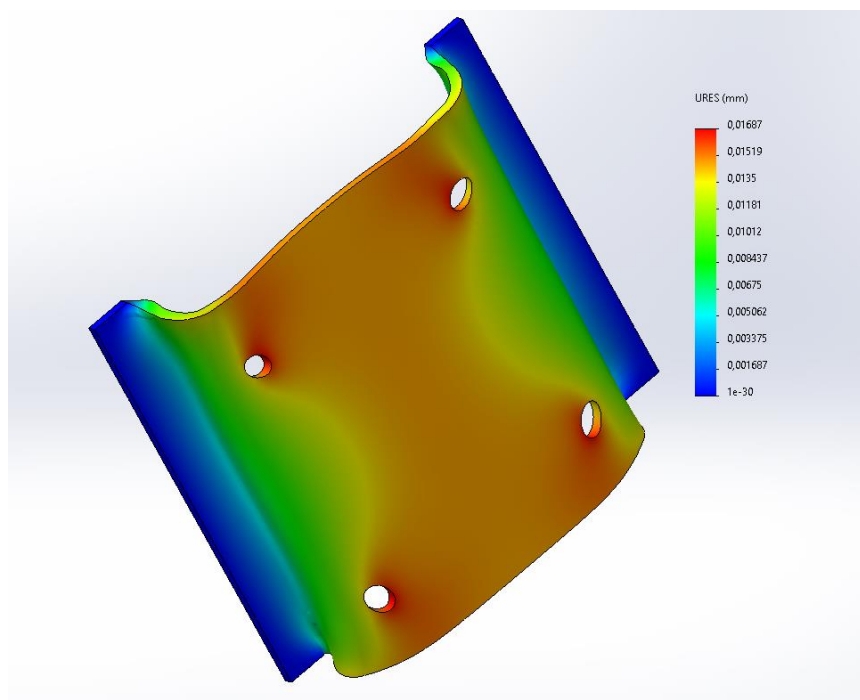
Slika 32 . Razmještaj napreznja na nosaču elektromotora

Kritična točka ekvivalentnih napreznja nalazi se na donjem lijevom dijelu lima, točnije na radijusu savijanja [Slika 33]. Maksimalni iznos ekvivalentnih napreznja iznosi 75,5 MPa, a pošto je granica tečenje aluminijске legure lima iznosi 145 MPa možemo zaključiti da lim debljine 5 milimetara zadovoljava uvjet čvrstoće te da neće doći do plastične tj. trajne deformacije komponente.



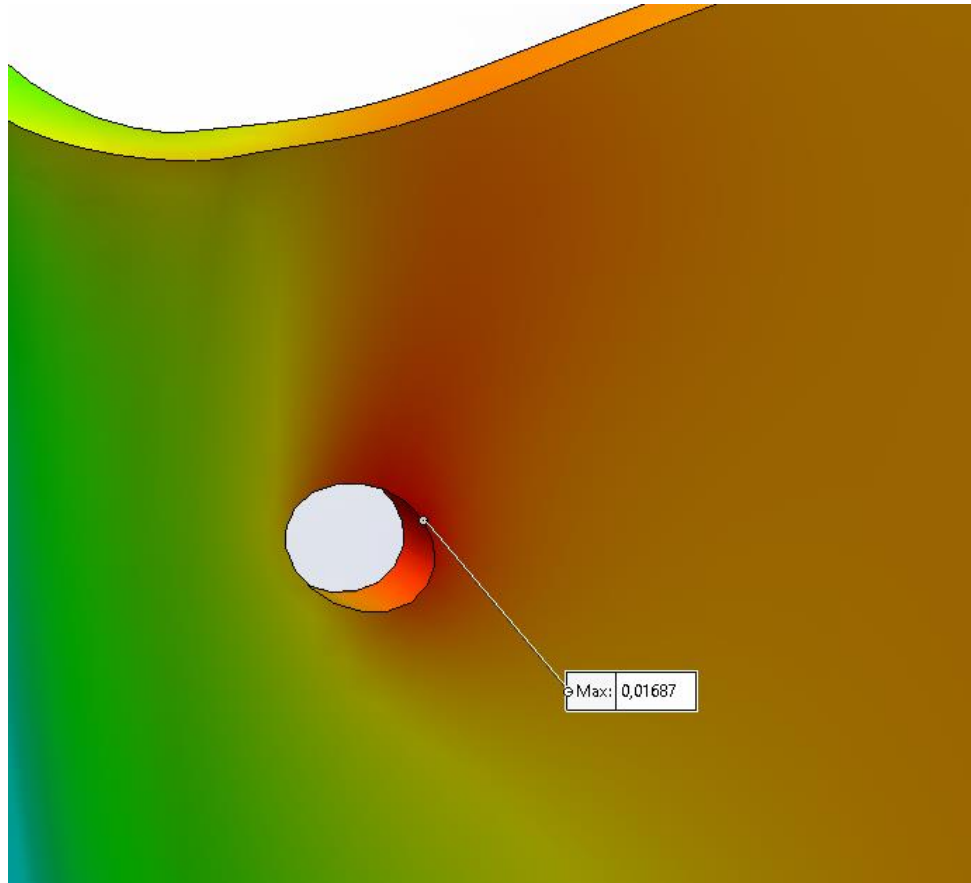
Slika 33 . Kritična točka ekvivalentnih napreznja lima

Razmještaj elastične deformacije tj. relativnih pomaka komponente uzrokovane napreznjima prikazan je na Slika 34. te prikazuje da su najveće deformacije oko provrta za vijke što ima i smisla pošto se preko tih relativno malih površina vijčanog spoja prenosi svo opterećenje. Zavar je ovoj analizi opisan kao uklještenje pa su pomaci oko spomenutih zavara najmanji.



Slika 34. Elastične deformacije nosača elektromotora

Najveće elastične deformacije tj. pomaci iznose 0,01687 milimetara te su označeni na Slika 35 što je i više nego prihvatljiv rezultat.



Slika 35. Pozicija maksimalnog pomaka nosača elektromotora

8. OPIS RADA UREĐAJA I ZAVRŠNI SLIKOVNI PRIKAZI

Ispod teksta, Slika 36, prikazan je 3D prikaz konačnog izgleda modela uređaja. Konačni model većim se dijelom drži rješenja konačnog koncepta koji se temelji na razrađenom konceptu 1 te se sastoji od pogonskog podsklopa, zavarenog podsklopa konstrukcije, zavarenog podsklopa ploče nosača te podsklopa kotača. Sam uređaj gabaritnih je dimenzija 673x684x1340mm.

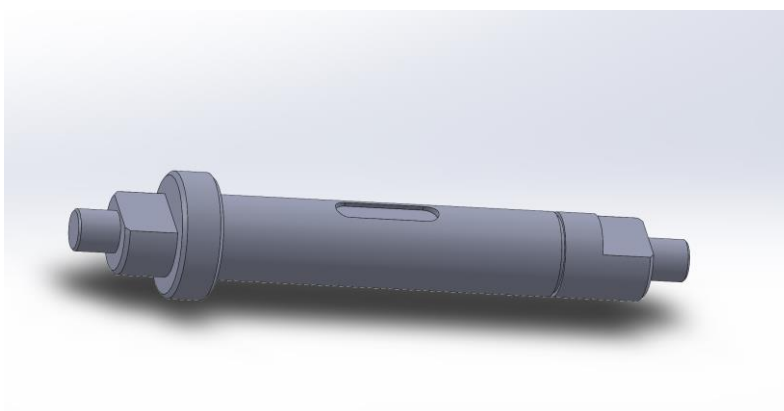


Slika 36. Prikaz finalnog modela cijelog uređaja

Pogonski podsklop sastoji se od odabranog asinkroni kavezni elektromotor s reduktorom Siemens 2KJ3507, vratila koje je preko prenosi okretni moment na nožice s obje strane vratila te kotačića i osovina [Slika 37]. Nožice su s vanjske strane uležištene pomoću matice dok s unutarnje strane nasjedaju na naslon vratila. Prijenos momenta na nožice izvršava se oblikom pošto presjek rukavca vratila te glavčine nožica nije u potpunosti kružni. Na nožice su još preko osovina povezani kotačići koji se hvataju za stepenicu te njihova mogućnost slobodne rotacije omogućuje sprječavanje klizanja.



Slika 37. Pogonski podsklop



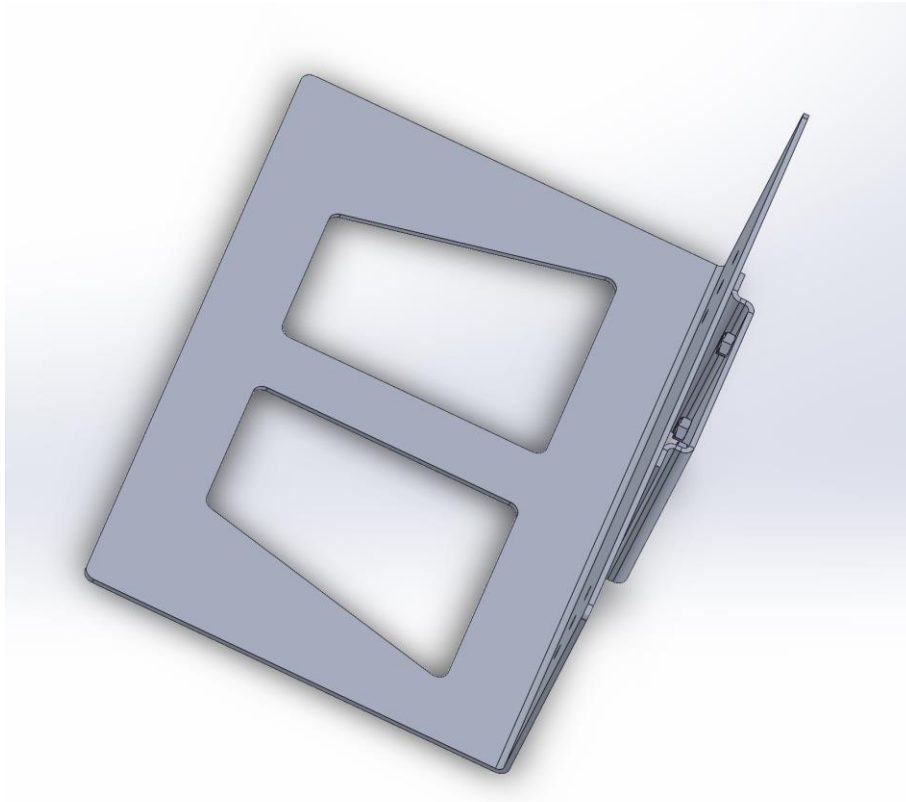
Slika 38. Vratilo pogonskog sklopa

Zavareni podsklop konstrukcije sastoji se od savijenog kutijastog profila 50x30mm, potpornih cijevnih profila koji služe za fiksaciju savijenog profila te zaštitu operatora od tereta. Na tog podsklopu zavaruje se i nosač baterije u obliku savijenog lima te drška u obliku cijevnog profila.



Slika 39. Zavareni podsklop konstrukcije

Prostor za utovar te prenošenje tereta sastavni je dio zavarenog podsklopa nosača tereta koji se sastoji od već spomenute ploče za teret, nosača elektromotora u obliku omega profila te zavarivačkih matica koje se pozicioniraju i zavaruju na unutarnju stranu nosača prije njegovog zavarivanja na ploču za teret. [Slika 40]



Slika 40. Zavareni podsklop nosača tereta

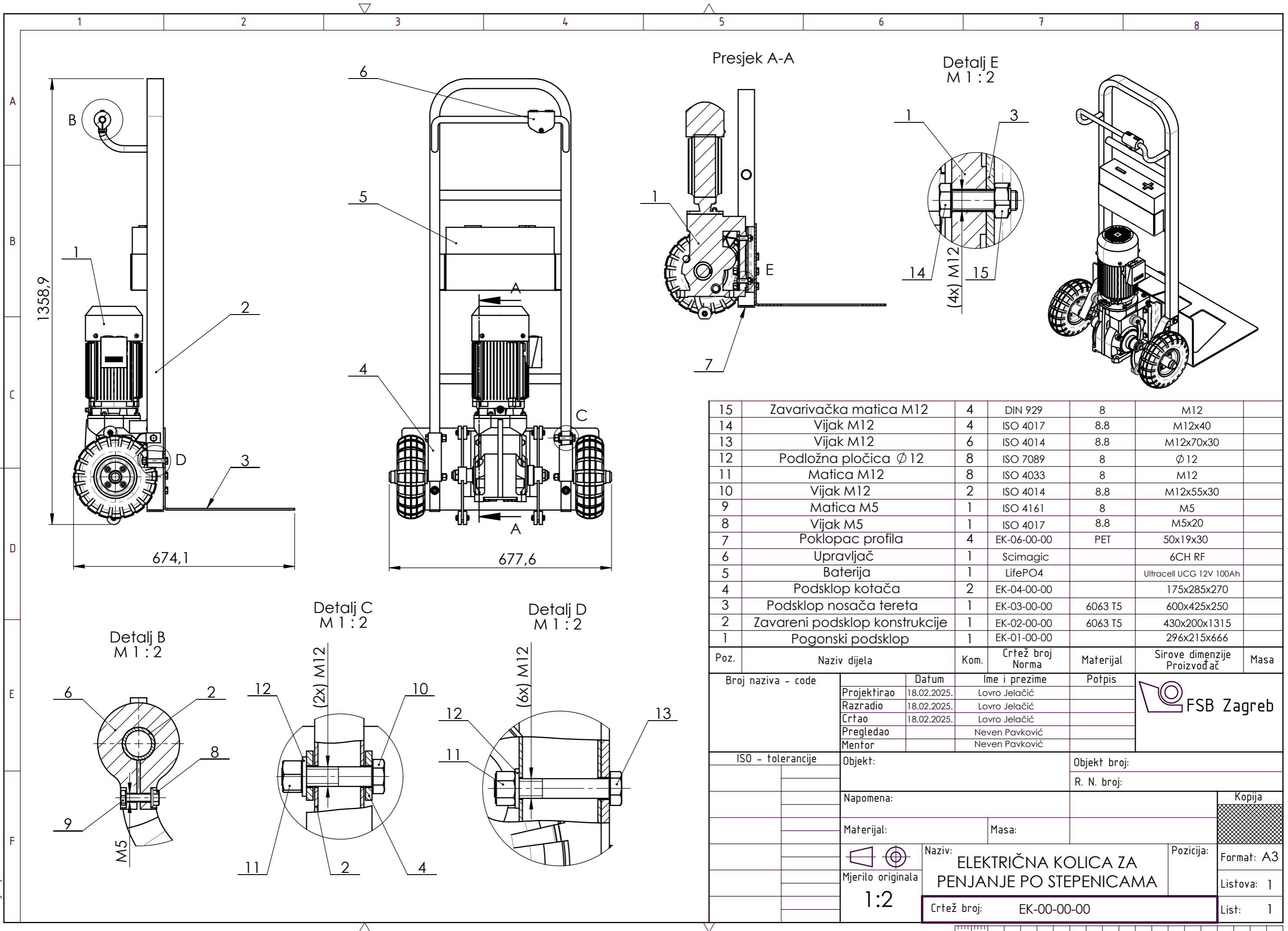
Preostali sastavni dijelovi uređaja su podsklop kotača u koji spada i lijevani nosač kotača te baterija, upravljač te vijčane komponente za povezivanje podsklopova.

LITERATURA

- [1] Kraut, B.: Strojarski priručnik, Tehnička knjiga Zagreb, 1970.
- [2] Decker, K. H.: Elementi strojeva, Tehnička knjiga Zagreb, 1975.
- [3] Herold, Z.: Računalna i inženjerska grafika, Zagreb, 2003.
- [4] Vlašić, A., Puž, G.: Skripta iz kolegija visoke građevine, Zagreb, 2018.
- [5] <https://rs.elmarkstore.eu/>, posjećeno 13.02.2025
- [6] <https://lagervend.hr/rudle/hd>, posjećeno 15.11.2024.
- [7] <https://xstostore.com/collections/powered-stair-climber>, posjećeno 21.12.2024.
- [8] <https://patents.google.com/patent/CN205971424U/en>, posjećeno 10.09.2024.
- [9] <https://patents.google.com/patent/CN105752140A/en>, posjećeno 17.09.2024.

PRILOZI

I. Tehnička dokumentacija

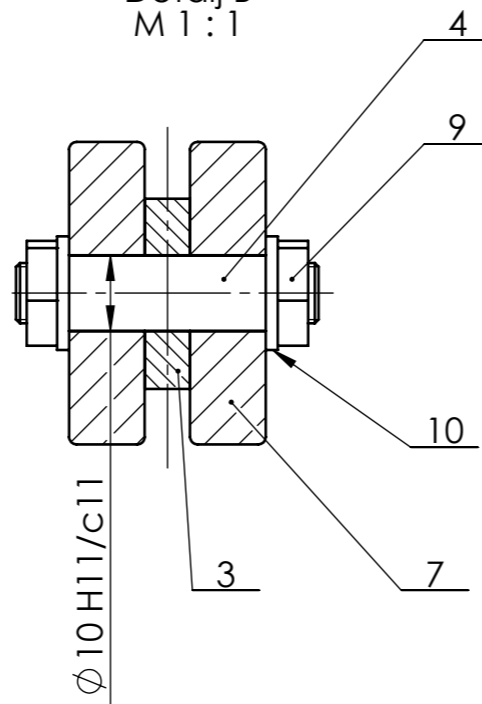
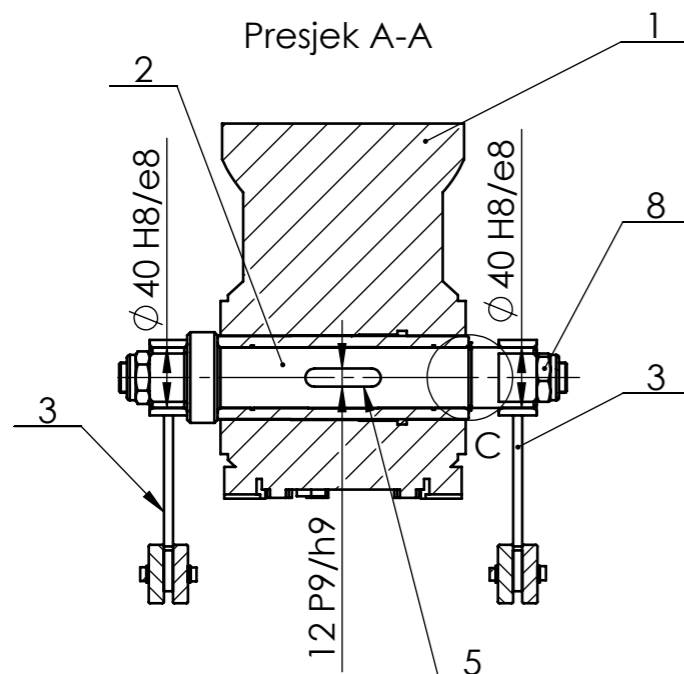
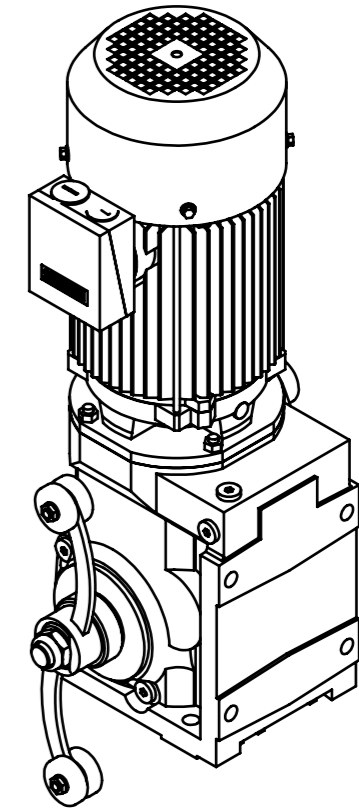
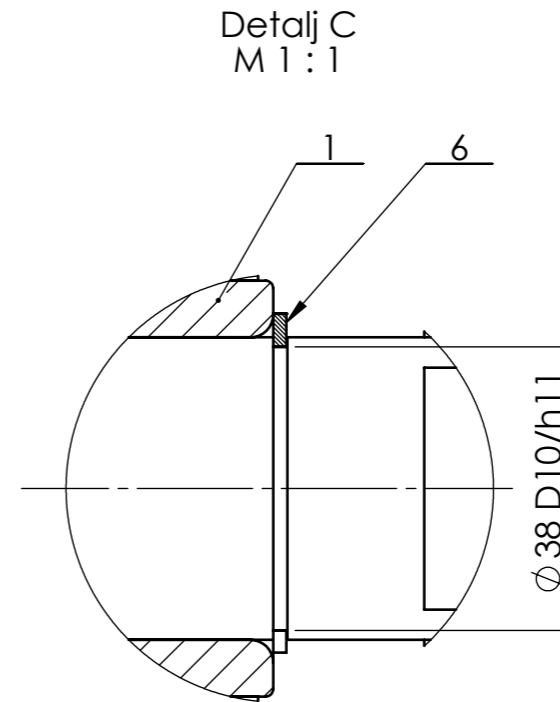
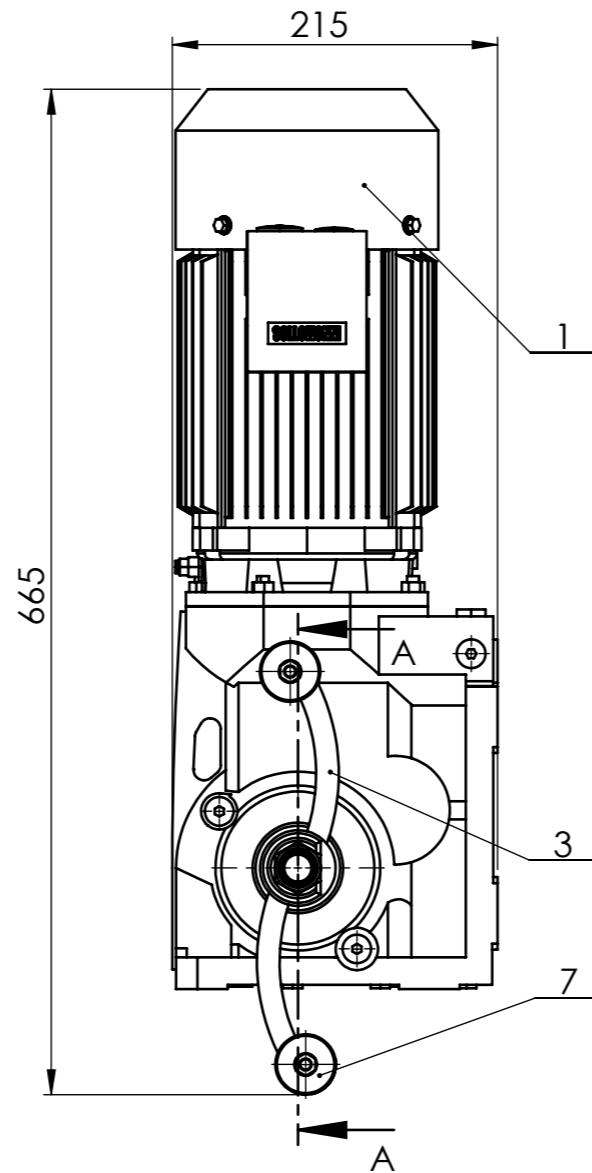
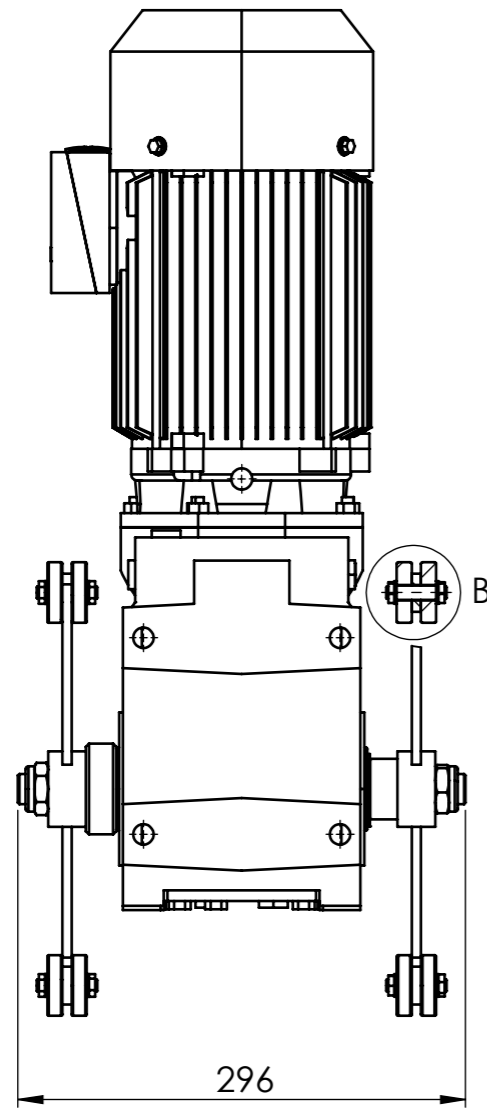


15	Zavarivačka matica M12	4	DIN 929	8	M12
14	Vijak M12	4	ISO 4017	8,8	M12x40
13	Vijak M12	6	ISO 4014	8,8	M12x70x30
12	Podložna pločica ϕ 12	8	ISO 7089	8	ϕ 12
11	Matica M12	8	ISO 4033	8	M12
10	Vijak M12	2	ISO 4014	8,8	M12x55x30
9	Matica M5	1	ISO 4161	8	M5
8	Vijak M5	1	ISO 4017	8,8	M5x20
7	Poklopac profila	4	EK-06-00-00	PET	50x19x30
6	Upravljač	1	Scimagic		6CH RF
5	Baterija	1	LifePO4		Ultracell UCG 12V 100Ah
4	Podsklop kotača	2	EK-04-00-00		175x285x270
3	Podsklop nosača tereta	1	EK-03-00-00	6063 T5	600x425x250
2	Zavareni podsklop konstrukcije	1	EK-02-00-00	6063 T5	430x200x1315
1	Pogonski podsklop	1	EK-01-00-00		296x215x666

Poz.	Naziv dijela	Kom.	Crtež broj Norma	Materijal	Sirove dimenzije Proizvođač	Masa
Broj naziva - code		Datum	Ime i prezime	Potpis		
Projektirao		18.02.2025.	Lovro Jelačić			
Razradio		18.02.2025.	Lovro Jelačić			
Crtao		18.02.2025.	Lovro Jelačić			
Pregledao			Neven Pavković			
Mentor			Neven Pavković		Objekt broj: R. N. broj:	
ISO - tolerancije		Objekt:		Napomena:		
		Materijal:		Masa:		
Mjerilo originala		Naziv:		Pozicija:		Kopija
1:2		ELEKTRIČNA KOLICA ZA PENJANJE PO STEPENICAMA		Format: A3		
		Crtež broj: EK-00-00-00		Listova: 1		
				List: 1		



Design by CADLab



Poz.	Naziv dijela	Kom.	Crtež broj Norma	Materijal	Sirove dimenzije Proizvođač	Masa
10	Podložna pločica $\varnothing 8$	8	ISO 10673	8	$\varnothing 8$	
9	Uska matica M8	8	ISO 4036	8	M8	
8	Matica M20	2	ISO 10511	8	M20	
7	Kotačić	8	Trem		$\varnothing 40 \times 10$	
6	Uskočnik A40	1	DIN 471		A40	
5	Pero	1	DIN 6885		12x8x50	
4	Mala osovina	4	EK-01-03-00	S235JR	$\varnothing 10 \times 40$	
3	Nožica	2	EK-01-02-00	S235JR	285x25x $\varnothing 50$	
2	Vratilo	1	EK-01-01-00	S235JR	$\varnothing 60 \times 296$	
1	Elektromotor	1	Siemens		2KJ3507	

Broj naziva - code	Datum	Ime i prezime	Potpis
Projektirao	18.02.2025	Lovro Jelačić	
Razradio	18.02.2025	Lovro Jelačić	
Crtao	18.02.2025	Lovro Jelačić	
Pregledao		Neven Pavković	
Mentor		Neven Pavković	

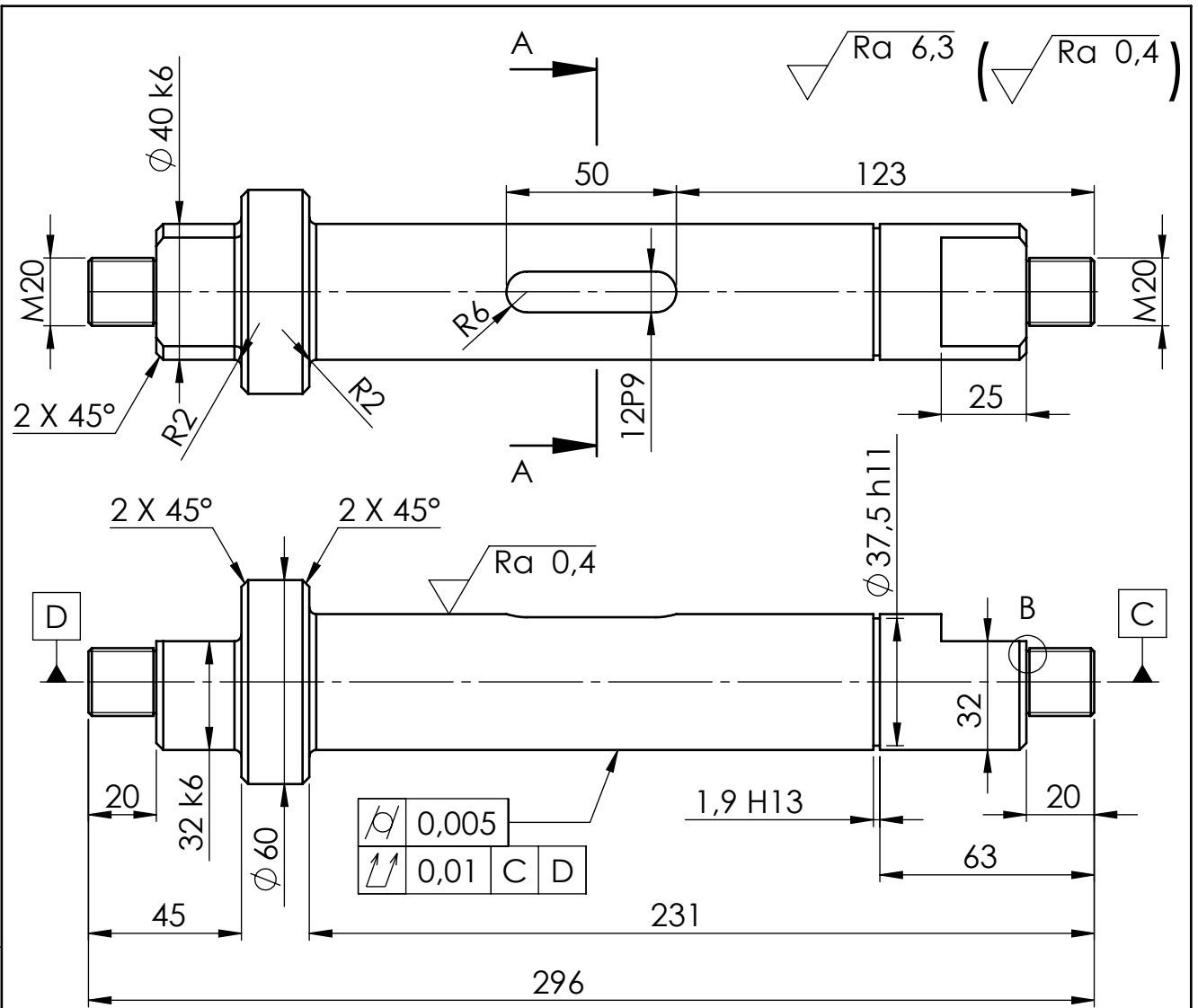


ISO - tolerancije	Objekt: Električna kolica za penjenje po stepenicama	Objekt broj:
12P9/h9		R. N. broj:
$\varnothing 40H8/k6$	Napomena:	
$\varnothing 10H11/c11$	Materijal:	Masa:
$\varnothing 38D10/h11$	Mjerilo originala	Naziv:

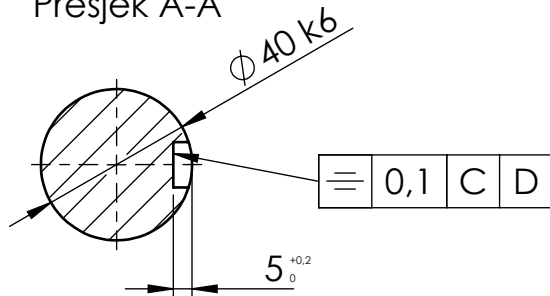


Naziv:	POGONSKI PODSKLOP	Pozicija:	1
Crtež broj:	EK-01-00-00	Format:	A3
		Listova:	1
		List:	1

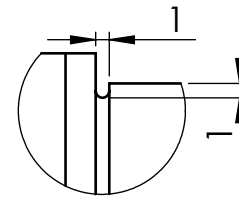




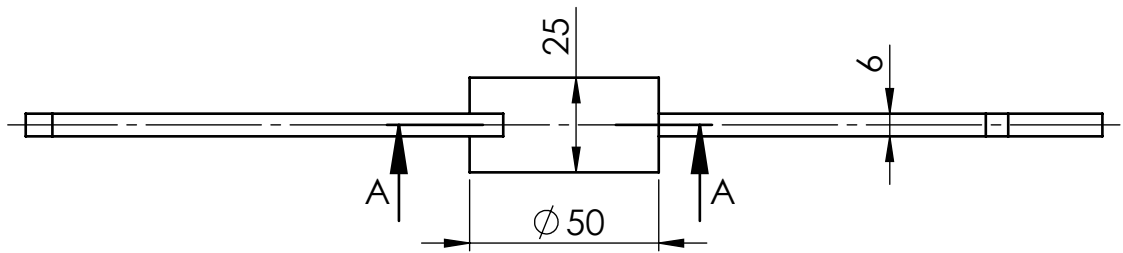
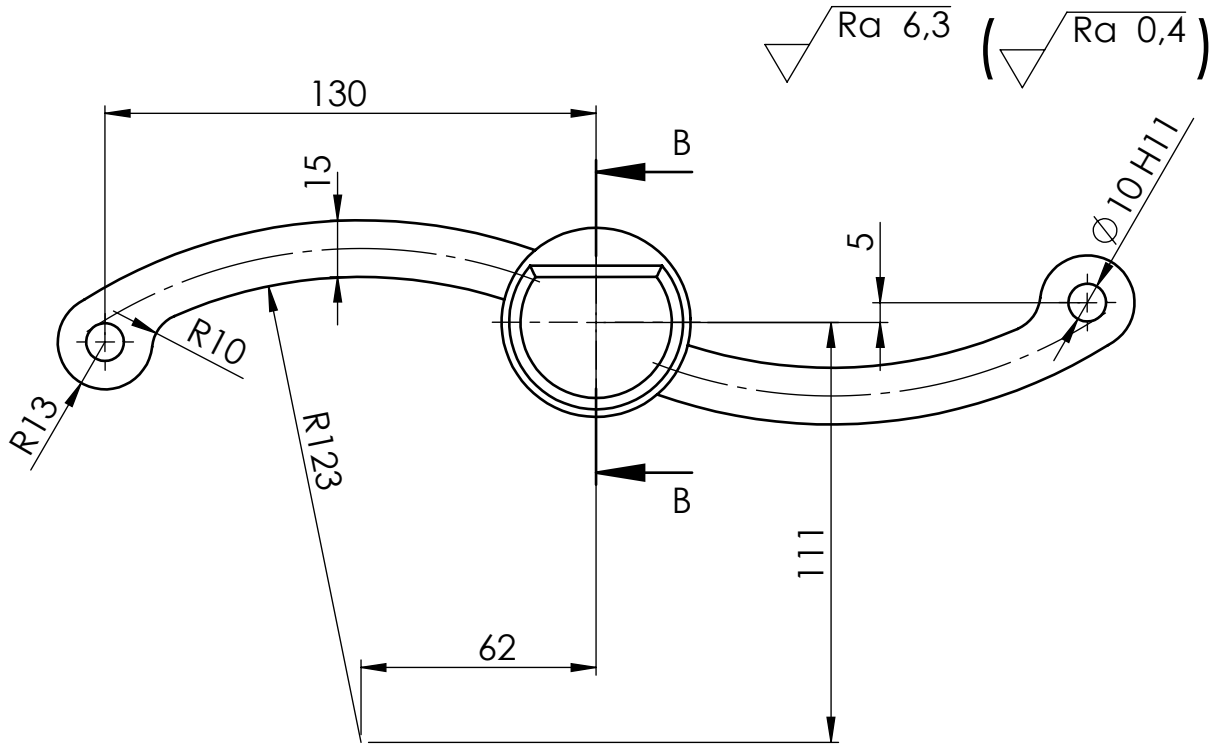
Presjek A-A



Detalj B
M 2:1

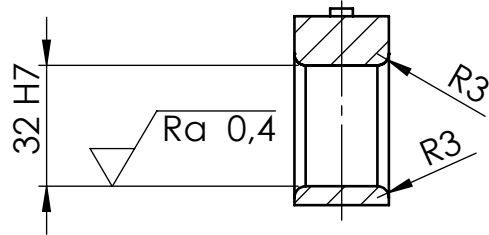
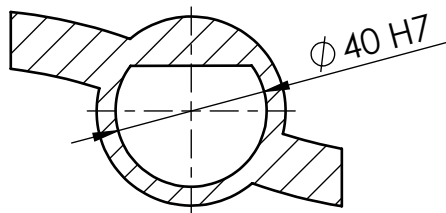


Broj naziva - code		Datum		Ime i prezime		Potpis			
Projektirao		18.02.2025.		Lovro Jelačić					
Razradio		18.02.2025.		Lovro Jelačić					
Crtao		18.02.2025.		Lovro Jelačić					
Pregledao				Neven Pavković					
				Neven Pavković					
ISO - tolerancije		Objekt: Električna kolica za penjanje po stepenicama				Objekt broj:			
$\phi 40\ k6$ $+0,018$ $+0,002$						R. N. broj:			
$32\ k6$ $+0,018$ $+0,002$		Napomena: Sva nekotirana skošenja iznose $1 \times 45^\circ$				<div style="background-color: #cccccc; width: 100%; height: 100%;"></div>			
$12\ P9$ $-0,018$ $-0,061$		Materijal: S235JR		Masa:					
$\phi 37,5\ h11$ 0 $-0,160$				Naziv:		Pozicija:		Kopija	
		Mjerilo originala		VRATILO		2		Format: A4	
		1:2		Crtež broj: EK-01-01-00				Listova: 1	
								List: 1	

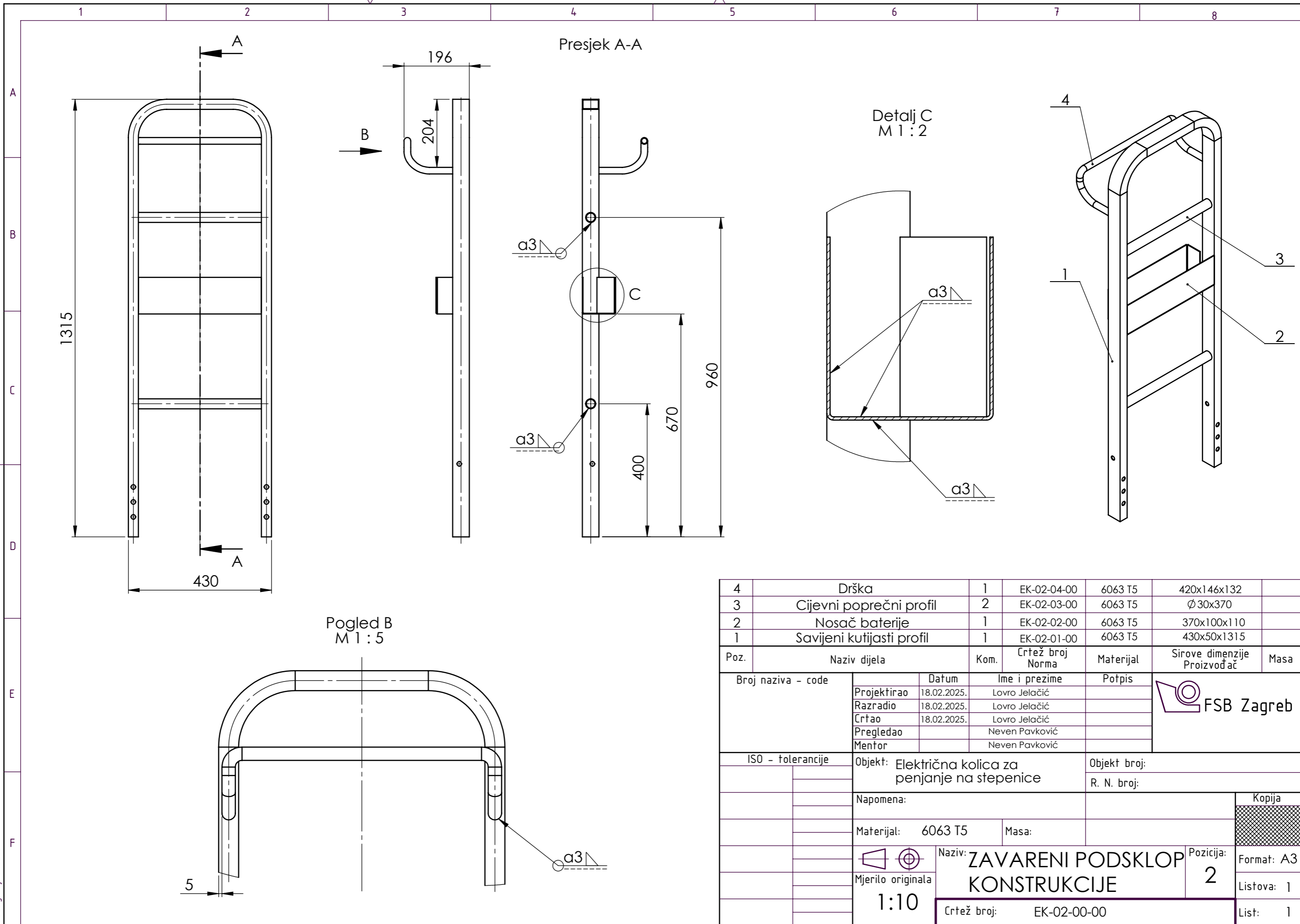


Presjek A-A

Presjek B-B



Broj naziva - code		Projektirao	Datum	Ime i prezime	Potpis	 FSB Zagreb
		Razradio	18.02.2025.	Lovro Jelačić		
		Crtao	18.02.2025.	Lovro Jelačić		
		Pregledao		Neven Pavković		
ISO - tolerancije		Objekt: Električna kolica za penjanje po stepenicama			Objekt broj:	
$\varnothing 40 H7$	+0,025 0				R. N. broj:	
32 H7	+0,025 0	Napomena:			<div style="background-color: #cccccc; border: 1px solid black; padding: 2px;">Kopija</div>	
$\varnothing 10 H11$	+0,090 0	Materijal: S235JR	Masa:			
		 Mjerilo originala 1:2	Naziv: <h2 style="text-align: center;">NOŽICA</h2>		Pozicija: <h2 style="text-align: center;">3</h2>	Format: A4 Listova: 1 List: 1
		Crtež broj: EK-01-02-00				

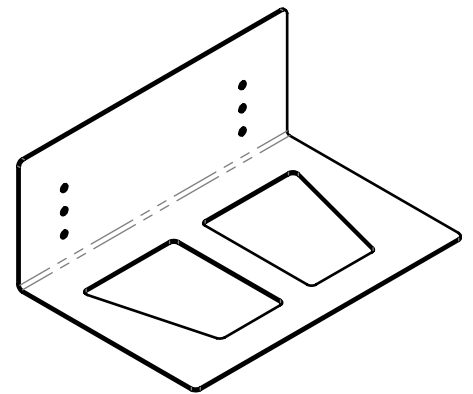
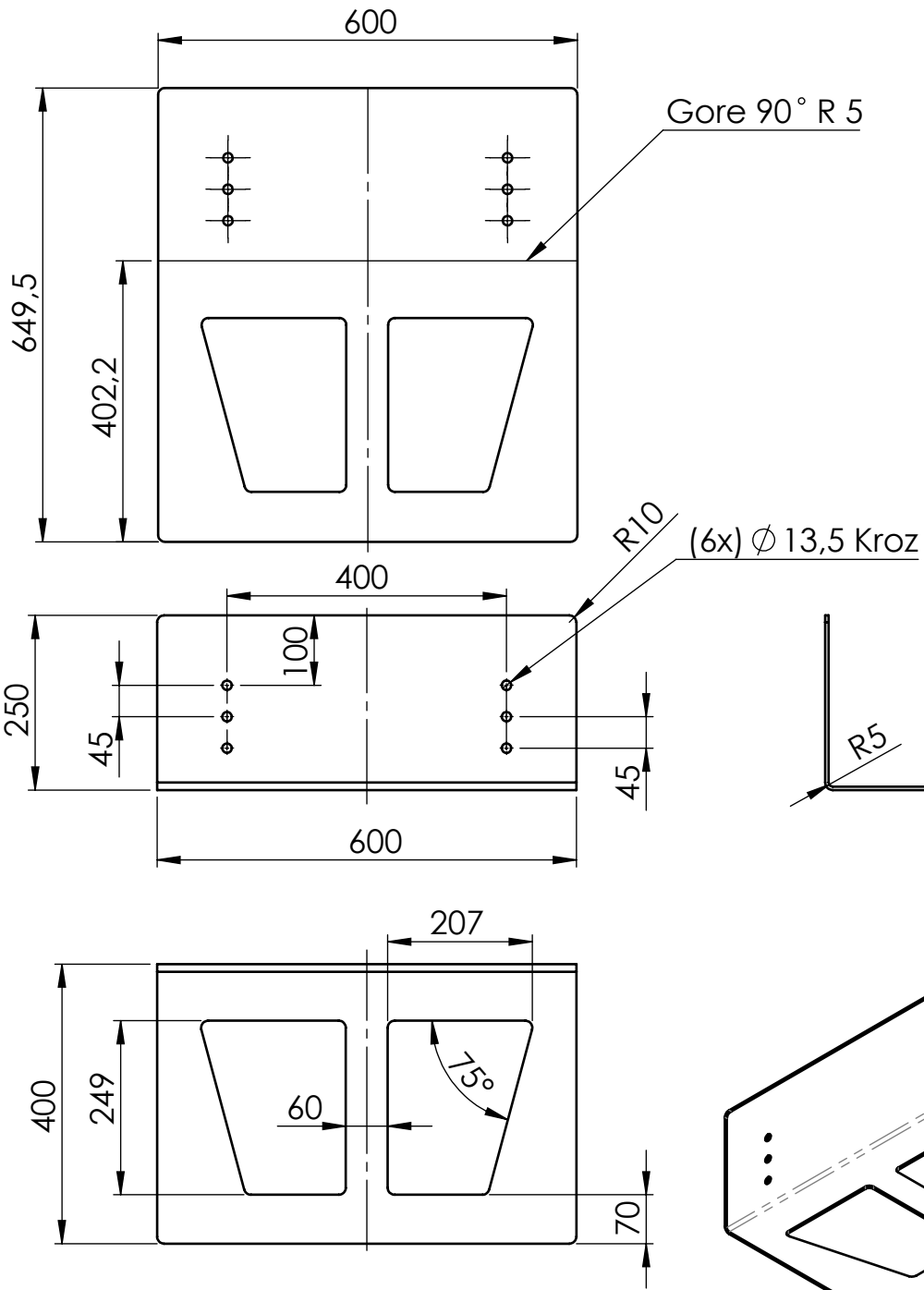


4	Drška	1	EK-02-04-00	6063 T5	420x146x132		
3	Cijevni poprečni profil	2	EK-02-03-00	6063 T5	Ø 30x370		
2	Nosač baterije	1	EK-02-02-00	6063 T5	370x100x110		
1	Savijeni kutijasti profil	1	EK-02-01-00	6063 T5	430x50x1315		
Poz.	Naziv dijela	Kom.	Crtež broj Norma	Materijal	Sirove dimenzije Proizvođač	Masa	
Broj naziva - code		Datum	Ime i prezime	Potpis			
Projektirao		18.02.2025.	Lovro Jelačić				
Razradio		18.02.2025.	Lovro Jelačić				
Crtao		18.02.2025.	Lovro Jelačić				
Pregledao			Neven Pavković				
Mentor			Neven Pavković				
ISO - tolerancije		Objekt: Električna kolica za penjanje na stepenice			Objekt broj:		
					R. N. broj:		
		Napomena:				Kopija	
		Materijal: 6063 T5	Masa:				
		Naziv: ZAVARENI PODSKLOP KONSTRUKCIJE		Pozicija: 2			Format: A3
		Mjerilo originala 1:10		Crtež broj: EK-02-00-00			Listova: 1
					List: 1		

Design by CADLab

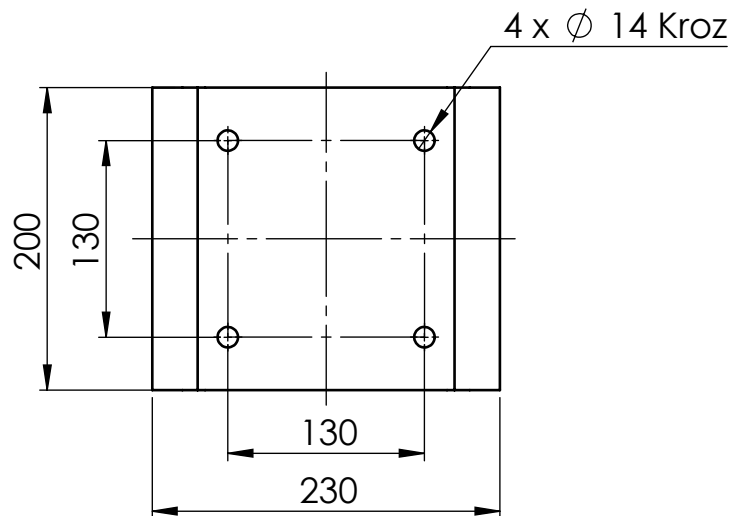
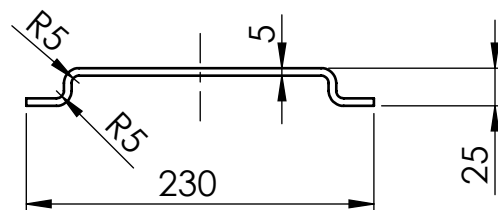
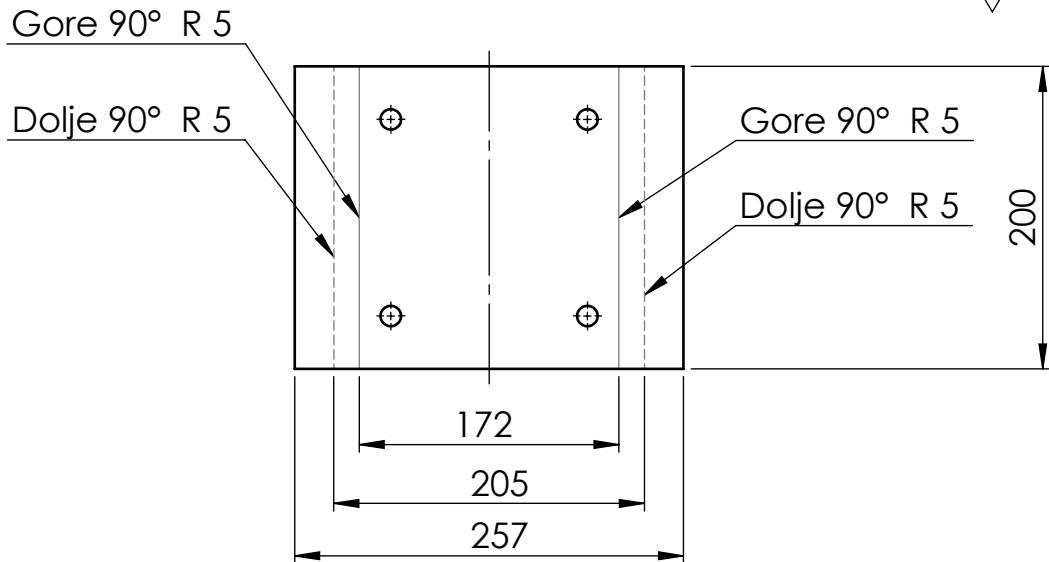


Ra 6,3



Broj naziva - code	Projektirao	Datum	Ime i prezime	Potpis	 FSB Zagreb
	Razradio	18.02.2025.	Lovro Jelačić		
	Crtao	18.02.2025.	Lovro Jelačić		
	Pregledao		Neven Pavković		
ISO - tolerancije	Objekt: Električna kolica za penjanje po stepenicama			Objekt broj:	
	Napomena: Svi radijusi zaobljenja iznose R10			R. N. broj:	
	Materijal: S235JR	Masa:			Kopija
	 Mjerilo originala 1:10	Naziv: PLOČA ZA TERET		Pozicija: 2	Format: A4 Listova: 1 List: 1
		Crtež broj: EK-03-01-00			

Ra 6,3



Broj naziva - code	Projektirao	Datum	Ime i prezime	Potpis	 FSB Zagreb
	Razradio	18.02.2025.	Lovro Jelačić		
	Crtao	18.02.2025.	Lovro Jelačić		
	Pregledao		Neven Pavković		
			Neven Pavković		
ISO - tolerancije	Objekt: Električna kolica za penjanje po stepenicama			Objekt broj:	
				R. N. broj:	
	Napomena:				Kopija
	Materijal:	S235JR	Masa:		
	Naziv: NOSAČ ELEKTROMOTORA			Pozicija: 2	
	Mjerilo originala	1:2		Crtež broj: EK-03-02-00	Format: A4
					Listova: 1
					List: 1

Design by CADL.ab