

SVEUČILIŠTE U ZAGREBU
FAKULTET STROJARSTVA I BRODOGRADNJE

DIPLOMSKI RAD

Blaž Razumić

Zagreb, 2011

SVEUČILIŠTE U ZAGREBU
FAKULTET STROJARSTVA I BRODOGRADNJE

DIPLOMSKI RAD

Voditelji rada:

Prof. dr. sc. Neven Pavković

Doc. dr. sc. Milan Kostelac

Blaž Razumić

Zagreb, 2011



SVEUČILIŠTE U ZAGREBU
FAKULTET STROJARSTVA I BRODOGRADNJE



Središnje povjerenstvo za završne i diplomsko ispite
Povjerenstvo za diplomsko ispite studija strojarstva za smjerove:
procesno-energetski, konstrukcijski, brodogradnja i inženjersko modeliranje i računalne simulacije

Sveučilište u Zagrebu Fakultet strojarstva i brodogradnje	
Datum	Prilog
Klasa:	
Ur.broj:	

DIPLOMSKI ZADATAK

Student: **Blaž Razumić**

Mat. br.: 0035158393

Naslov: **Konstruiranje traktorskog viličara**

Opis zadatka:

Današnja moderna seoska gospodarstva i manje farme često imaju potrebu za utovarom i pretovarom većih količina tereta. U radu je potrebno koncipirati i konstruirati "traktorski viličar" – uređaj koji se može priključiti na traktor s prednje ili stražnje strane, s čime se traktor može koristiti kao viličar. Na taj način pojednostavljuje se izvedba viličara za gospodarstva kojima se kupovina "uobičajene" izvedbe viličara ne isplati.

Podaci o traktorima, kao i sve ostale dodatne informacije mogu se dobiti u tvrtkama Agrokor Zagreb d.o.o. i Agrolaguna Poreč d.o.o.

U radu treba:

1. Analizirati postojeće uređaje na tržištu, način priključka na traktor i parametre traktorskog pogona;
2. Okvirno definirati maksimalne nosivosti "viličara kao dodatka" za pojedine kategorije traktora
3. Koncipirati više varijanti rješenja ključnih podsklopova, usporediti ih i vrednovanjem odabrati najpovoljnije;
4. Izraditi detaljno konstrukcijsko rješenje odabrane varijante koncepta;
5. Izraditi računalni model uređaja u 3D CAD sustavu;
6. Izraditi tehničku dokumentaciju, pri čemu će se opseg konstrukcijske razrade dogovoriti tijekom izrade rada.

U radu navesti korištenu literaturu i eventualno dobivenu pomoć.

Zadatak zadan:

11. ožujka 2010.

Zadatak zadao:

Prof. dr. sc. Neven Pavković

Doc. dr. sc. Mladen Kostelac

Rok predaje rada:

Ožujak 2011.

Predsjednik Povjerenstva:

Prof. dr. sc. Mladen Anđrić

SAŽETAK:

Tema diplomskog rada je "Konstruiranje traktorskog viličara". Tema je obrađena od ideje do tehničke dokumentacije. To znači da diplomski rad sadrži analizu tržišta, potrebe kupaca, funkcijsku strukturu proizvoda, morfološku matricu proizvoda, moguća rješenja (koncepte) od kojih je vrednovanjem nakon detaljne analize svakog odabran najbolji koncept, koji je onda u potpunosti razrađen. Za razrađeni koncept izrađen je 3D model i tehnička dokumentacija u predviđenom opsegu.

SADRŽAJ:

1	UVOD.....	13
2	OPIS UREĐAJA.....	14
3	KARAKTERISTIKE TRAKTORA.....	15
3.1	Vrste priključaka na traktor	15
3.2	Karakteristike traktora Fendt 211 P	16
4	KONCIPIRANJE.....	18
4.1	Potrebe kupaca	18
4.2	Analiza sličnih proizvoda	19
4.3	Određivanje ciljanih karakteristika	19
4.4	Generiranje koncepata traktorskog viličara	20
5	KONSTRUIRANJE.....	27
5.1	Sklop nosive konstrukcije	27
5.2	Sklop pomične konstrukcije	29
5.3	Sklop nosača vilica	30
6	ISPITIVANJE STABILNOSTI TRAKTORA.....	32
6.1	Proračun nekih bitnih parametara.....	32
6.2	Proračun horizontalnog položaja težišta neopterećenog traktora.....	33
6.3	Proračun promjene horizontalnog položaja ukupnog težišta traktora	34
6.4	Ispitivanje stabilnosti – broj 1.....	36
6.5	Ispitivanje stabilnosti – broj 2.....	38
6.6	Ispitivanje stabilnosti – broj 3.....	41
6.7	Ispitivanje stabilnosti – broj 4.....	45
7	PRORAČUN	49
7.1	Proračun zavora na prihvatnom mjestu za donje poluge traktora.....	49
7.2	Proračuna zavora na nosivoj konstrukciji	51
7.3	Proračun zavora na pomičnoj konstrukciji	53
7.4	Proračun zavora na nosaču vilica.....	55
7.5	Proračun konstrukcije na savijanje	56
7.6	Proračun konstrukcije na izvijanje	57
7.7	Odabir hidrauličkih cilindara	58
7.7.1	Vertikalni hidraulički cilindar.....	58

7.7.2	Hidraulički cilindar za naginjanje	59
7.7.3	Horizontalni hidraulički cilindar.....	60
7.7.4	Provjera kapaciteta hidrauličkog ulja traktora.....	61
7.8	Provjera zatika na hidrauličkom cilindru za naginjanje	62
7.9	Hidraulička shema.....	62
8	SKLAPANJE UREĐAJA.....	63
9	ZAKLJUČAK	65
10	POPIS LITERATURE:.....	66
11	PRILOG	67
11.1	Proizvođač WIFO	67
11.2	Proizvođač UNIA GROUP	69
11.3	Proizvođač OLT Tvornica poljoprivrednih strojeva	69
11.4	Proizvođač FALC	71
11.5	Proizvođač GEG MACHINERY	73
11.6	Proizvođač TEHNOS.....	74

POPIS SLIKA:

Slika 3.1. Stražnji priključak traktora.....	15
Slika 3.2. Prednji priključak [1].....	16
Slika 3.3. Traktor Fendt 211 P [1].....	16
Slika 3.4. Karakteristike traktora 1. dio [1].....	17
Slika 3.5. Karakteristike traktora 2. dio [1].....	17
Slika 4.1. Funkcijska struktura traktorskog viličara.....	20
Slika 4.2. Morfološka matrica traktorskog viličara.....	21
Slika 4.3. Koncept broj 1.....	23
Slika 4.4. Koncept broj 2.....	25
Slika 5.1. Sklop nosive konstrukcije.....	28
Slika 5.2. Sklop pomične konstrukcije.....	29
Slika 5.3. Sklop nosača vilica.....	31
Slika 6.1. Matematički model za proračun horizontalnog položaja težišta traktora ...	33
Slika 6.2. Mat. model za proračun horizontalnog položaja ukupnog težišta traktora	34
Slika 6.3. Trokut stabilnosti.....	35
Slika 6.4. Položaj traktora kad se ispituje stabilnost traktora broj 1.....	36
Slika 6.5. Trokut 1.....	37
Slika 6.6. Trokut 2.....	37
Slika 6.7. Položaj rezultantne sile u trokutu stabilnosti za ispitivanje broj 1.....	38
Slika 6.8. Položaj traktora kad se ispituje stabilnost traktora broj 2.....	39
Slika 6.9. Trokut 3.....	39
Slika 6.10. Trokut 4.....	40
Slika 6.11. Trokut 5.....	40
Slika 6.12. Trokut 6.....	40
Slika 6.13. Položaj rezultantne sile u trokutu stabilnosti za ispitivanje broj 2.....	41
Slika 6.14. Položaj traktora kad se ispituje stabilnost traktora broj 3.....	42
Slika 6.15. Trokut 7.....	43
Slika 6.16. Trokut 8.....	43
Slika 6.17. Trokut 9.....	44
Slika 6.18. Položaj rezultantne sile u trokutu stabilnosti za ispitivanje broj 3.....	45
Slika 6.19. Položaj traktora kad se ispituje stabilnost traktora broj 4.....	46

Slika 6.20. Položaj rezultantne sile u trokutu stabilnosti za ispitivanje broj 4 u XZ ravnini.....	47
Slika 6.21. Položaj rezultantne sile u trokutu stabilnosti za ispitivanje broj 4 u YZ ravnini.....	47
Slika 6.22. Izračun granične vrijednosti z-koordinate ukupnog težišta traktora.....	48
Slika 7.1. Položaj zavara i opterećenja.....	49
Slika 7.2. Položaj zavara na nosivoj konstrukciji.....	51
Slika 7.3. Pojednostavljen prikaz zavara na nosivoj konstrukciji.....	52
Slika 7.4. Položaj zavara na pomičnoj konstrukciji	53
Slika 7.5. Pojednostavljen prikaz zavara na pomičnoj konstrukciji	54
Slika 7.6. Položaj zavara na nosaču vilica u odnosu na opterećenje.....	55
Slika 7.7. Položaj konstrukcije i opterećenja.....	56
Slika 7.4. Karakteristike vertikalnog cilindra [6].....	58
Slika 7.5. Karakteristike cilindra za naginjanje [6].....	59
Slika 7.6. Karakteristike horizontalnog cilindra [7]	60
Slika 7.7. Hidraulička shema traktorskog viličara.....	62
Slika 8.1. Traktorski viličar	64
Slika 11.1. Traktorski viličar HMD [8].....	67
Slika 11.2. Traktorski viličar Agropol [9].....	69
Slika 11.3. Traktorski viličar TVS-4.1 [10].....	69
Slika 11.4. Traktorski viličar MONDIAL 3200 [11].....	71
Slika 11.5. Shema traktorskog viličara MONDIAL 3200 [11].....	72
Slika 11.6. Traktorski viličar TRIPLEX [12]	72
Slika 11.7. Traktorski viličar tvrtke GEG MACHINERY [13].....	73
Slika 11.8. Traktorski viličar MEC [14]	74

POPIS TABLICA:

Tablica 6.1. Projektni parametri za ispitivanje stabilnosti broj 1.....	36
Tablica 6.2. Projektni parametri za ispitivanje stabilnosti broj 2.....	38
Tablica 6.3. Projektni parametri za ispitivanje stabilnosti broj 3.....	41
Tablica 6.4. Projektni parametri za ispitivanje stabilnosti broj 4.....	45
Tablica 11.1. Tehnički podaci za traktorski viličar HMD [8]:.....	68
Tablica 11.2. Tehnički podaci za traktorski viličar Agropol [9]:.....	69
Tablica 11.3. Tehnički podaci za traktorski viličar TVS-3.1 i TVS-4.1 [10]:.....	71
Tablica 11.4. Tehnički podaci za traktorski viličar MONDIAL 3200 [11]:.....	72
Tablica 11.5. Tehnički podaci za traktorski viličar Triplex [12]:	73
Tablica 11.6. Tehnički podaci za traktorski viličar tvrtke GEG MACHINERY [13]:.....	74
Tablica 11.7. Tehnički podaci za traktorski viličar MEC [14]:	74

POPIS OZNAKA I PRIPADAJUĆIH MJERNIH JEDINICA FIZIKALNIH VELIČINA KORIŠTENIH U RADU

a	mm	udaljenost simetrala stražnje osovine i priključnih točaka na donjim polugama u srednjem položaju
a _D	mm	širina zavara na prihvatnom mjestu za donje poluge traktora
b	mm	širina trokuta stabilnosti traktora
b ₁	mm	ukupna širina traktora
b'	mm	projekcija širine trokuta stabilnosti traktora na horizontalnu podlogu
c	mm	udaljenost simetrale priključnih točaka na donjim polugama u srednjem položaju i težišta tereta
e _{1D}	mm	najveća udaljenost od osi kraja zavara do osi savijanja
F _{GT}	N	težina neopterećenog traktora
F _{OPmax}	N	dozvoljena max. težina na prednjoj osovini traktora
F _{OSmax}	N	dozvoljena max težina na stražnjoj osovini traktora
F _{GU}	N	težina traktora pri dozvoljenom max. opterećenju
F _{GU-1}	N	položaj rezultantne sile
F _{GU-2}	N	položaj rezultantne sile
F _{GU-3}	N	položaj rezultantne sile
F _Y		os oko koje se vrši suma sila
g	m/s ²	gravitacijska konstanta
I _{X1D}	mm ⁴	moment tromosti većeg zavara na prihvatnom mjestu za donje poluge traktora
I _{X2D}	mm ⁴	moment tromosti manjeg zavara na prihvatnom mjestu za donje poluge traktora
l	mm	međuosovinski razmak traktora
l'	mm	projekcija međuosovinskog razmaka traktora na horizontalnu podlogu
l _{1D}	mm	udaljenost simetrale zavara do opterećenja
l _{2D}	mm	udaljenost simetrale zavara do opterećenja
l _T	mm	duljina luka na kružnom isječku

M_0		točka O oko koje se vrši suma momenata u momentnoj jednadžbi
M_H		točka H oko koje se vrši suma momenata u momentnoj jednadžbi
m_{OPmax}	kg	dozvoljeno max. opterećenje na prednjoj osovini traktora
m_{OSmax}	kg	dozvoljeno max. opterećenje na stražnjoj osovini traktora
m_T	kg	masa praznog traktora
m_{Tmax}	kg	ukupna dozvoljena masa traktora
m_{TV}	kg	masa traktorskog viličara
m_{Qmax}	kg	dozvoljeno max. opterećenje traktora
n	mm	pomoćna veličina za izračunavanje horizontalnog položaja težišta traktora
p_{HP}	N/mm^2	tlak na poprečnom presjeku zatika na cilindru za naginjanje
r	mm	pomoćna veličina za izračunavanje horizontalnog položaja težišta traktora
u	mm	udaljenost simetrale stražnje osovine i težišta tereta
u'	mm	projekcija udaljenosti simetrale stražnje osovine i težišta tereta na horizontalnu podlogu
z_U	mm	položaj težišta traktora u smjeru osi Z
z'_U	mm	projekcija položaja težišta traktora u smjeru osi Z na horizontalnu podlogu
z'_{max}	mm	projekcija max. dopuštene vrijednosti koju može poprimiti položaj težišta traktora u smjeru osi Z na horizontalnu podlogu
Q	N	težina tereta
$Q \Psi$	N	težina tereta uvećana za faktor sigurnosti
Q_{TS}	N	teoretska nosivost traktora
W_{XD}	mm^3	moment otpora zavara na prihvatnom mjestu za donje poluge traktora
x_T	mm	horizontalni položaj težišta neopterećenog traktora
x_{T1}	mm	pomoćna veličina za izračunavanje horizontalnog položaja težišta traktora

x'_T	mm	projekcija horizontalnog položaja težišta neopterećenog traktora na horizontalnu podlogu
x_U	mm	horizontalni položaj ukupnog težišta traktora
x'_U	mm	projekcija horizontalnog položaja težišta traktora na horizontalnu podlogu
y_T	mm	vertikalni položaj težišta neopterećenog traktora
y_Q	mm	vertikalni položaj težišta tereta
y_U	mm	vertikalni položaj ukupnog težišta traktora
$ AB $	mm	pomoćna veličina za izračunavanje horizontalnog položaja težišta traktora
$ AC $	mm	pomoćna veličina za izračunavanje horizontalnog položaja težišta traktora
$ BC $	mm	pomoćna veličina za izračunavanje horizontalnog položaja težišta traktora
$ BE $	mm	pomoćna veličina za izračunavanje horizontalnog položaja težišta traktora
$ DC $	mm	pomoćna veličina za izračunavanje horizontalnog položaja težišta traktora
$ DE $	mm	pomoćna veličina za izračunavanje horizontalnog položaja težišta traktora
$ EH '$	mm	pomoćna veličina za izračunavanje horizontalnog položaja težišta traktora
$ GH '$	mm	pomoćna veličina za izračunavanje horizontalnog položaja težišta traktora
$ KH '$	mm	pomoćna veličina za izračunavanje horizontalnog položaja težišta traktora
$ LG $	mm	pomoćna veličina za izračunavanje horizontalnog položaja težišta traktora
$ OE $	mm	pomoćna veličina za izračunavanje horizontalnog položaja težišta traktora

$ OE '$	mm	pomoćna veličina za izračunavanje horizontalnog položaja težišta traktora
$ OG $	mm	pomoćna veličina za izračunavanje horizontalnog položaja težišta traktora
$ OG '$	mm	pomoćna veličina za izračunavanje horizontalnog položaja težišta traktora
$ OL $	mm	pomoćna veličina za izračunavanje horizontalnog položaja težišta traktora
α	°	kut nagiba ispitne platforme
β	°	kut nagiba traktorskog viličara
Ψ		faktor sigurnosti
$\sigma_{dop,D}$	N/mm^2	dopušteno naprezanje u zavaru
$\sigma_{red,D}$	N/mm^2	ukupno naprezanje u zavaru
$\sigma_{S,D}$	N/mm^2	naprezanje na savijanje u zavaru
$\tau_{smik,D}$	N/mm^2	smično naprezanje u zavaru

Izjava

Izjavljujem da sam diplomski rad izradio samostalno i odgovorno, uz stručnu pomoć prof. dr. sc. Nevena Pavkovića i doc. dr. sc. Milana Kostelca. Pri izradi diplomskog rada koristio sam se znanjem stečenim tijekom studija te navedenom literaturom.

Zahvala

Tijekom razrade zadatka nailazio sam na niz problema, stoga bih zahvalio svojim mentorima prof. dr. sc. Nevenu Pavkoviću i doc. dr. sc. Milanu Kostelcu na stručnom vodstvu i svim korisnim savjetima.

Također se zahvaljujem svima ostalima koji su mi na bilo koji način pomogli oko ovog rada.

Posebno se zahvaljujem čitavoj svojoj obitelji na razumijevanju, podršci i strpljenju iskazanom tijekom mojeg studiranja.

1 UVOD

Čovjek je oduvijek težio k tome da svaki posao koji radi napravi što efikasnije na što jednostavniji način sa što manje uložene energije. Drugim riječima, koristio se pomagalicama gdje god je stigao. Tako su neka najstarija i najkorisnija čovjekova pomagala poluga, kotač, kolotura i drugi. Korištenjem pomagala čovjek je određeni posao radio brže, bolje, lakše i preciznije. Ljudska filozofija o načinu rada se u suštini nije uopće promijenila jer i danas svaki čovjek koristi neko pomagalo na svom radnom mjestu. Spektar pomagala danas je gotovo nenabrojiv jer za svako područje rada postoji nešto što će olakšati neki posao ili što će ga uopće učiniti mogućim. Tako na primjer, podizanje i transportiranje tereta danas je prilično jednostavno jer postoje razni načini kako se to može napraviti i razni uređaji i strojevi kojima se to može napraviti.

Jedan način za manipulaciju tereta (tu se misli na terete koji imaju masu približno 1 tonu i koji su složeni na paletama ili u sanducima) je korištenjem traktorskog viličara. Traktorski viličar je uređaj koji se priključuje na traktor, s prednje ili sa stražnje strane, čime traktor postaje viličar. Traktor koji na sebe ima priključen traktorski viličar može podizati, spuštati, prevoziti, okretati i naginjati teret koji mu se nalazi na vilicama. Ovakva kombinacija traktora i viličara je vrlo korisna jer se ne mora koristiti samo u zatvorenom prostoru i na kontroliranoj podlozi, već ga se može koristiti i na otvorenim površinama kao što su vinogradi i voćnjaci. Još jedna velika prednost traktorskog viličara pred običnim viličarom je ta što se prvi može skinuti sa traktora kada se više ne upotrebljava i traktor može služiti za obavljanje nekog drugog zadatka.

U okviru ovog diplomskog rada slijedno će biti navedene informacije o traktorskom viličaru kao i način na koji je isti razvijen počevši od analize tržišta, funkcijske strukture, morfološke matrice preko koncepata, konstrukcijskih rješenja, proračuna stabilnosti traktora do izrade 3D CAD modela i tehničke dokumentacije.

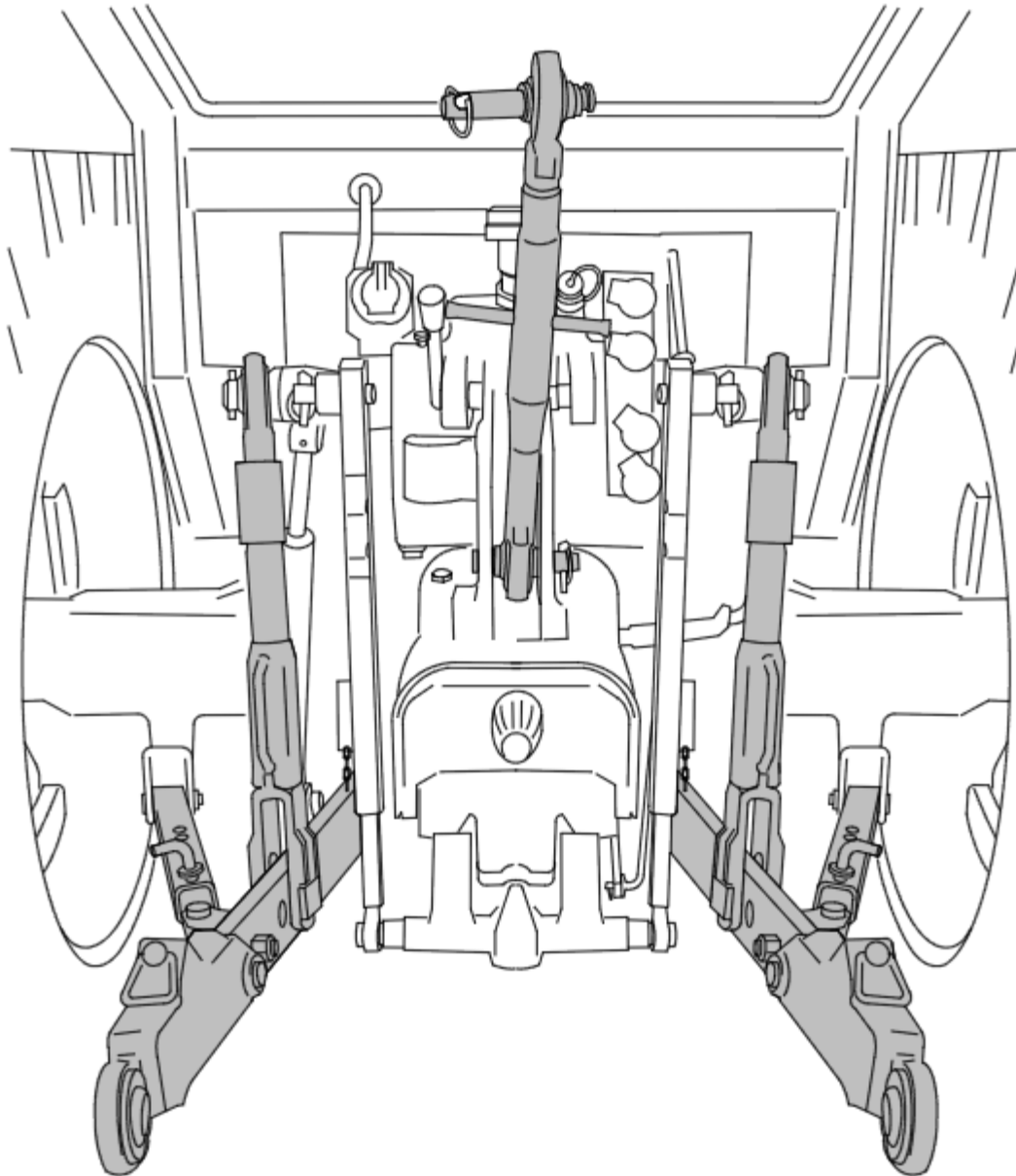
2 OPIS UREĐAJA

Traktorski viličar je uređaj koji se koristi za manipulaciju sanducima i ostalim teretima. Traktorski viličar se priključuje na traktor s prednje ili sa stražnje strane traktora. U ovom diplomskom radu promatrat će se traktorski viličari koji se priključuju na traktor sa stražnje strane. Najčešća namjena traktorskih viličara je njihovo korištenje u poljoprivredne svrhe. Pod time se misli da se u najvećoj većini slučajeva traktorski viličari koriste za manipulaciju sanduka i ostalih tereta sličnog oblika. Traktorski viličar terete diže vilicama koje dolaze ispod sanduka. Količina sanduka koju prevozi može varirati od jednog sanduka do dva ili tri sanduka. Ukoliko se prevozi više sanduka odjednom, oni se slažu uvis jedan na drugi. Traktorski viličar koristi hidraulički prijenos snage pri obavljanju svih zadanih operacija (dizanje, spuštanje, nagnjanje tereta).

3 KARAKTERISTIKE TRAKTORA

3.1 Vrste priključaka na traktor

- Stražnja strana traktora ima standardni priključak na 3 točke, izlazno radno vratilo te 4 para priključaka za hidrauliku. Stražnji priključak na 3 točke je standardan prema normi ISO 730.



Slika 3.1. Stražnji priključak traktora

- Prednja strana traktora može biti bez priključaka, ali isto tako može imati standardni priključak na 3 točke također s izlaznim radnim vratilom te priključcima za hidrauliku. Prednji priključak na 3 točke je standardan prema normi ISO 8759/2.



Slika 3.2. Prednji priključak [1]

3.2 Karakteristike traktora Fendt 211 P

Traktor na koji će se priključivati traktorski viličar je traktor Fendt 211 P sa sljedećim karakteristikama:



Slika 3.3. Traktor Fendt 211 P [1]

	Fendt 200 Vario V F P				
	207 V/F	208 V/F	209 V/F/P	210 V/F/P	211 V/F/P
Engine					
Rated power (kW/hp) ECER24	44/60	52/70	59/80	66/90	74/100
Max. power (kW/hp) ECER24	51/70	59/80	67/90	73/100	81/110
Rated power (kW/hp) EC 97/68	52/71	60/82	67/91	73/99	74/101
Max. power (kW/hp) EC 97/68	55/75	63/85	70/95	77/105	85/115
No. of cylinders/cooling	3/water	3/water	3/water	3/water	3/water
Bore/stroke (mm)	108/120	108/120	108/120	108/120	108/120
Cubic capacity (cm ³)	3300	3300	3300	3300	3300
Rated engine speed (rpm)	2100	2100	2100	2100	2100
Opt. fuel consumption (g/kWh)	212	212	210	210	210
Max. torque (Nm/rpm) 1600 rpm	295	337	373	408	458
Torque rise (%)	35	32	30	30	44
Fuel tank capacity (l)	76	76	76	76	76
Transmission and PTO					
Type	stepless Vario transmission				
Speed range (forward / reverse)	4WD: 0.02 to 40 km/h / 0.02 to 25 km/h Rear wheel drive: 0.02 to 30 km/h / 0.02 to 25 km/h				
Maximum speed RWD/4WD (km/h) ²⁾	30/40	30/40	40	40	40
Powershift rear PTO standard optional	540 / 540E / 1000 540 / 540E / ground PTO ¹⁾				
Powershiftable front PTO (optional) ¹⁾	540 or 1000 ¹⁾				
Hydraulics					
Type	EPC with shock load stabilising or EHL position control ⁰⁾				
Control	free floating, position, draft and stepless mix control				
Hydraulic pump capacity (l/min)	Tandem pump (35+41), load-sensing system with displacement pump (35+71) ⁰⁾				
Working pressure (bar)	200	200	200	200	200
Auxiliary control valves, max. centre/rear	6/4	6/4	6/4	6/4	6/4
Max. available oil volume (l)	25	25	25	25	25
Flow volume control valves	all valves: 0-40 litres, 3rd valve with 0-65 litres ¹⁾				
Brakes					
Rear brakes	wet ring piston brake				
Four-wheel braking system for 4WD/RWD	automatic 4WD engagement / hydraulic drum brake				
Electrical equipment					
Battery (Ah)	50				
Three-phase alternator	14 V / 120 A				

Slika 3.4. Karakteristike traktora 1. dio [1]

	207		208		209			210			211		
	V/VA	F/FA	V/VA	F/FA	VA	FA	PA	VA	FA	PA	VA	FA	PA
Weights and dimensions													
Unladen weight with cab (kg)	2780	2860	2780	2860	2780	2860	3080	2780	2860	3080	2780	2860	3080
Unladen weight with safety bar (kg)	2580	---	2580	---	2580	---	2860	2580	---	2860	2580	---	2860
Max. perm. overall weight RWD/4WD (kg)	4000/4500	4000/4500	4000/4500	4000/4500	4500	4500	5300	4500	4500	5300	4500	4500	5300
Max. hitch load (kg)	1500	1500	1500	1500	1500	1500	1500	1500	1500	1500	1500	1500	1500
Overall length (mm)	3578	3683	3578	3683	3578	3683	3701	3578	3683	3701	3578	3683	3701
Overall width narrow/wide (mm)	1070/1161	1340	1151/1269	1372	1151/1269	1372	1679	1269/1269	1372	1679	1305/1305	1372	1717
Wheelbase (mm)	2160	2160	2160	2160	2160	2160	2160	2160	2160	2160	2160	2160	2160
Overall height comfort cab (mm)	2360	2443	2390	2462	2390	2462	2486	2390	2462	2486	2390	2462	2486
Overall height low roof version (mm)	2210	2293	2240	2312	2240	2312	2336	2240	2312	2336	2240	2312	2338
Overall height safety bar high (mm)	2383	---	2413	---	2413	---	2509	2413	---	2509	2413	---	2511
Hydraulics													
Max. lift capacity, rear linkage (daN)	2775	2417	2775	2417	2775	2417	3134	2775	2417	3134	2775	2417	3134
Max. lift capacity, front linkage (daN) ¹⁾	2390	2390	2380	2390	2380	2390	2540	2390	2390	2540	2390	2390	2540

Slika 3.5. Karakteristike traktora 2. dio [1]

4 KONCIPIRANJE

Koncipiranje je faza u razvoju proizvoda gdje je naglasak stavljen na prikupljanje svih vrsta informacija o proizvodu koji se razvija, njihovom međusobnom vrednovanju i odlučivanju na temelju provedenog vrednovanja. Faza koncipiranja u razvoju proizvoda općenito sastoji se od prepoznavanja potreba kupaca, analize sličnih, kompatibilnih proizvoda, određivanja ciljanih karakteristika, generiranja koncepata proizvoda, vrednovanja izgeneriranih koncepata te odlučivanja na temelju provedenog vrednovanja čime se odabire najbolji koncept. Tako se i faza koncipiranja traktorskog viličara sastoji od gore navedenih dijelova koji su u ovom poglavlju pobliže objašnjeni.

4.1 Potrebe kupaca

Kupac koji ima namjeru kupiti traktorski viličar ima prilično višenamjensku potrebu. Osnovna potreba takvog kupca je manipulacija nekim teretom. Drugim riječima traktorski viličar treba biti što efikasniji sa što nižom cijenom. Uz ovu osnovnu potrebu javljaju se još neke potrebe i zahtjevi kao što su:

- jednostavan način uporabe
- jednostavan način priključivanja na traktor
- multifunkcionalnost uređaja
 - mogućnost podizanja tereta na određenu visinu
 - mogućnost nagnjanja uređaja s teretom prema traktoru i od traktora
 - mogućnost translacije nosivog okvira vilica
 - mogućnost podešavanja razmaka između vilica
- pouzdanost uređaja.

Nadalje, traktorski viličar treba biti konstruiran na takav način da se osigura jednostavno upravljanje istim te brzo i sigurno pozicioniranje i fiksiranje istog na traktor.

4.2 Analiza sličnih proizvoda

Analiza sličnih proizvoda je pokazala da postoji mnogo izvedbi traktorskih viličara. Izvedbe traktorskih viličara se razlikuju po više karakteristika. Istražujući tržište, uočeni su traktorski viličari koji se razlikuju po:

- visini
- širini
- dužini
- vlastitoj masi
- max. nosivosti
- visini dizanja tereta
- načinu priključenja na traktor
- mjestu priključenja na traktor
- kutu nagiba uređaja prema traktoru
- kutu nagiba uređaja od traktora
- razmaku među vilicama
- dopuštenom poprečnom hodu nosivog okvira vilica.

Neke izvedbe traktorskih viličara raznih proizvođača sa svojim karakteristikama se nalaze u prilogu.

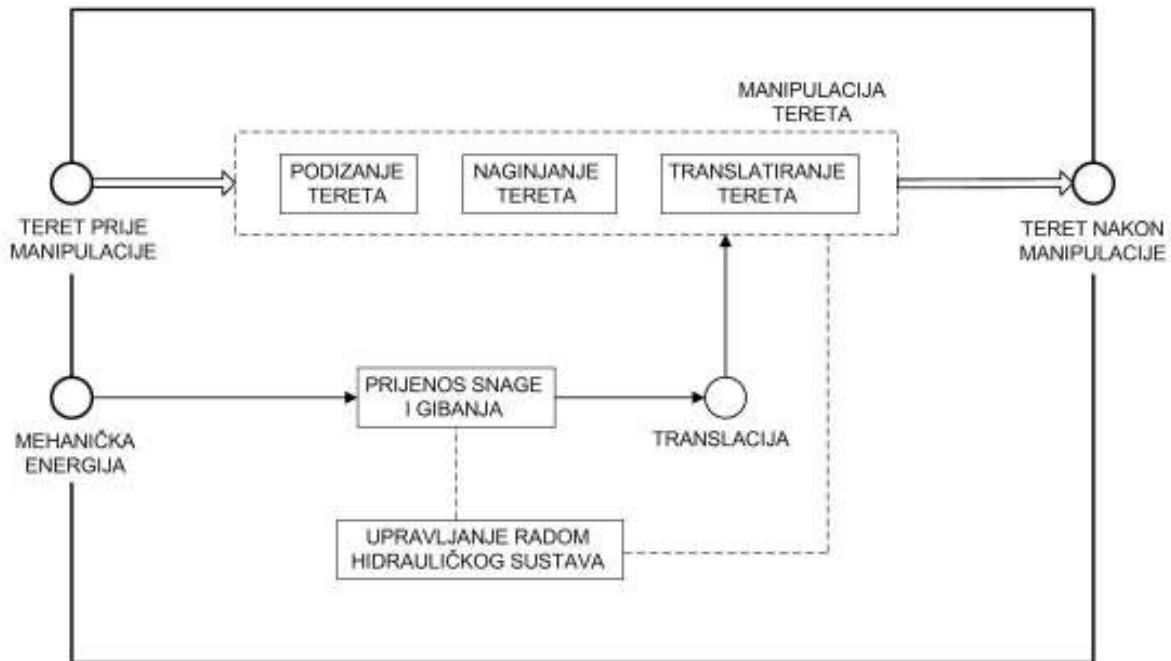
4.3 Određivanje ciljanih karakteristika

Ciljane karakteristike kod traktorskog viličara u ovom diplomskom radu su:

- ✓ max. nosivost uređaja 1000 kg
- ✓ visina dizanja 3500 mm
- ✓ nagnjanje uređaja prema traktoru
- ✓ nagnjanje uređaja od traktora
- ✓ translacija nosivog okvira vilica
- ✓ podesivi razmak između vilica
- ✓ minimalna cijena stroja

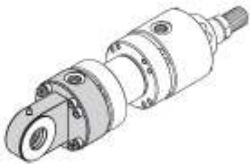




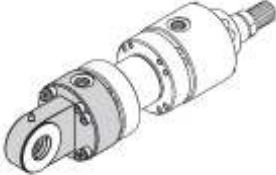





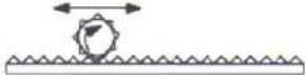


4.4 Generiranje koncepata traktorskog viličara

Generiranje koncepata općenito kod razvoja nekog proizvoda radi se prema izrađenoj funkcijskoj strukturi i morfološkoj matrici istog. Funkcijska struktura se radi na temelju vrednovanja informacija stečenih u prethodnim dijelovima faze koncipiranja te njihovog povezivanja i usklađivanja sa postojećim zahtjevima na proizvod.



Slika 4.1. Funkcijska struktura traktorskog viličara

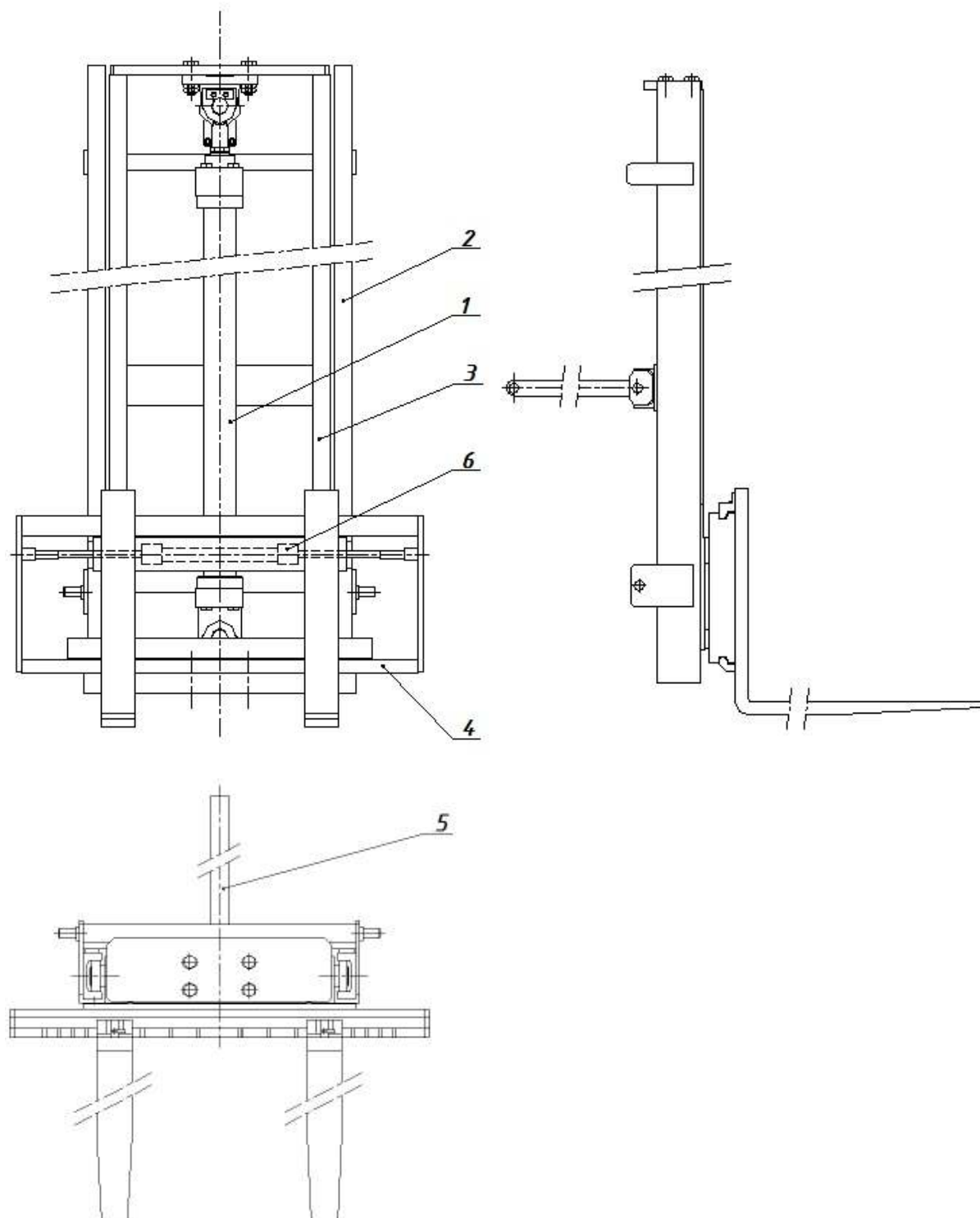
Zatim se morfološka matrica formira na temelju funkcijske strukture. Iz morfološke matrice se za generiranje svakog koncepta za svaku funkciju odabire jedno rješenje. Svakim takvim "prolaskom" kroz morfološku matricu generira se jedan koncept. Ovakav princip generiranja koncepata je primijenjen i u ovom konkretnom slučaju.

PODIZANJE TERETA	HIDRAULIČKI CILINDAR 	LANAC 	"RUKSAK" (HIDRAULIČKI CILINDAR I LANAC)  
NAGINJANJE TERETA	OBIČNA POTEZNICA 	HIDRAULIČKI CILINDAR 	PNEUMATSKI CILINDAR 
TRANSLATIRANJE TERETA	RUČNO 	HIDRAULIČKI CILINDAR 	PNEUMATSKI CILINDAR 
PRIENOS SNAGE I GIBANJA	HIDRAULIČKI PRIJENOS 	ZUPČASTI PRIJENOS 	REMENSKI PRIJENOS 
UPRAVLJANJE RADOM HIDRAULIČKOG SUSTAVA	RUČNO 	ELEKTRONIČKI	
		PLC	MIKROPROCESOR

Slika 4.2. Morfološka matrica traktorskog viličara

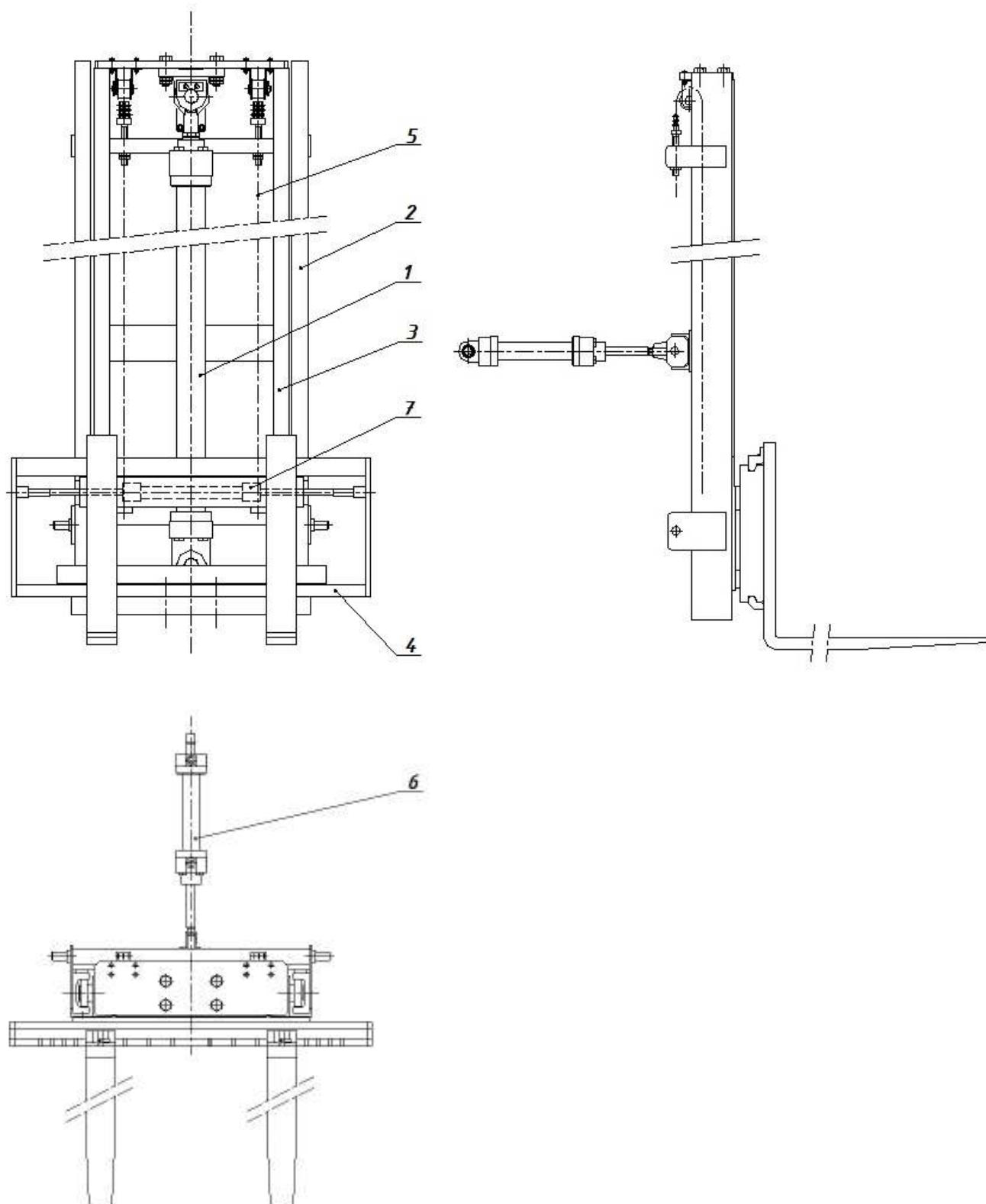
Izgenerirani koncepti su koncept broj 1 i koncept broj 2.

Koncept broj 1 sadrži vertikalni hidraulički cilindar (pozicija 1) kojim se ostvaruje podizanje tereta. Vertikalni hidraulički cilindar spaja sklop nosive konstrukcije (pozicija 2) i sklop pomične konstrukcije (pozicija 3) gdje se izvlačenjem cilindra podiže sklop pomične konstrukcije. Sklop pomične konstrukcije (pozicija 3) i sklop nosača vilica (pozicija 4) su međusobno povezani vijcima. Prilikom podizanja sklopa pomične konstrukcije podiže se i sklop nosača vilica. Zbog upravo opisanog načina spajanja sklopa pomične konstrukcije i sklopa nosača vilica visina dizanja tereta je jednaka hodu vertikalnog hidrauličkog cilindra. Naginjanje tereta se ostvaruje običnom poteznicom (pozicija 5) koja je jednom stranom pričvršćena za traktor, a drugom na traktorski viličar. Bočno transliranje vilica se realizira hidrauličkim cilindrom (pozicija 6) koji je sastavni dio sklopa nosača vilica. U konceptu broj 1 koristi se hidraulički prijenos snage i gibanja. Upravljanje radom hidrauličkog sustava, što samim time znači upravljanje radom traktorskog viličara, vrši se ručno preko ručica koje su lako dostupne vozaču traktora.



Slika 4.3. Koncept broj 1

Koncept broj 2 sadrži „ruksak“ kojim se ostvaruje podizanje tereta. „Ruksak“ je naziv za podizanje tereta u kombinaciji hidrauličkog cilindra i lanca. Takav način podizanja tereta omogućuje podizanje tereta na visinu koja je dvostruko veća od hoda klipa hidrauličkog cilindra. Hidraulički cilindar (pozicija 1) spaja sklop nosive konstrukcije (pozicija 2) i sklop pomične konstrukcije (pozicija 3) gdje se izvlačenjem cilindra podiže sklop pomične konstrukcije. Sklop pomične konstrukcije (pozicija 3) i sklop nosača vilica (pozicija 4) su međusobno povezani lancem (pozicija 5). Prilikom podizanja sklopa pomične konstrukcije podiže se i sklop nosača vilica. Zbog korištenja lanca i hidrauličkog cilindra za podizanje tereta visina dizanja je dva puta veća od hoda hidrauličkog cilindra. Naginjanje tereta se ostvaruje hidrauličkim cilindrom (pozicija 6) koji je jednom stranom pričvršćen za traktor. Bočno transliranje vilica se realizira hidrauličkim cilindrom (pozicija 7) koji je sastavni dio sklopa nosača vilica. U konceptu broj 2 koristi se hidraulički prijenos snage i gibanja. Upravljanje radom hidrauličkog sustava, što samim time znači upravljanje radom traktorskog viličara, vrši se ručno preko ručica koje su lako dostupne vozaču traktora.



Slika 4.4. Koncept broj 2

Koncept broj 2 se razlikuje od koncepta broj 1 po rješenjima funkcija podizanje tereta i naganjanje tereta te prema načinu izvedbe nosive konstrukcije. Naime, nosiva konstrukcija u konceptu broj 2 je zavarena na način da su vertikalni profili oslonjeni na horizontalan profil koji onda nosi oblikom i nije potrebna priprema za izradu zavarenog spoja. Nosiva konstrukcija u konceptu broj 1 je napravljena na način da su vertikalni profili spojeni s horizontalnim profilom pod kutom od 45° zbog čega horizontalni profil ne nosi oblikom i potrebna je priprema za izradu zavarenog spoja. Prednosti koncepta broj 2 pred konceptom broj 1 su rješenja netom spomenutih funkcija i način oblikovanja nosive konstrukcije koja koncept broj 2 čine efikasnijim, jeftinijim i jednostavnijim za izradu od koncepta broj 1. U skladu s navedenim činjenicama, od oba izgenerirana koncepta, koncept broj 2 je odabran kao koncept s kojim se ulazi u fazu konstruiranja.

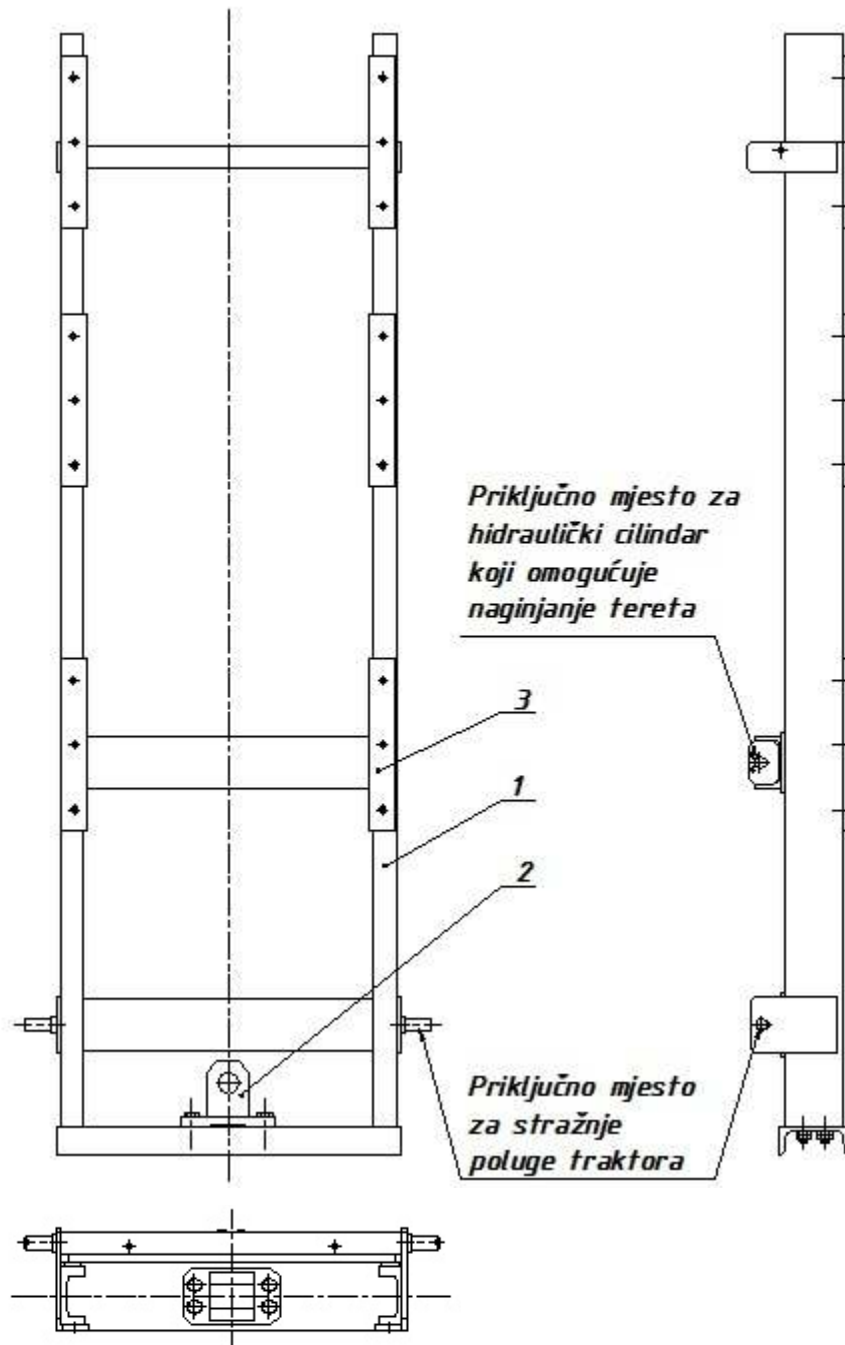
5 KONSTRUIRANJE

Odabirom jednog od izgeneriranih koncepata završava faza koncipiranja i počinje faza konstruiranja. U fazi konstruiranja se odabrani koncept dalje razrađuje i detaljira da bi idejna rješenja iz faze koncipiranja postala realna rješenja prikazanih funkcija proizvoda koji se razvija. Tako je i u ovom diplomskom radu odabirom koncepta broj 2 završila faza koncipiranja i počela faza konstruiranja.

Konstruktivskom razradom koncepta broj 2 u fazi konstruiranja mogu se uočiti sljedeći podsklopovi i elementi koji ih povezuju: sklop nosive konstrukcije, sklop pomične konstrukcije, sklop nosača vilica, vertikalni hidraulički cilindar, lanac, natezač za lanac, hidraulički cilindar za naganjanje tereta.

5.1 Sklop nosive konstrukcije

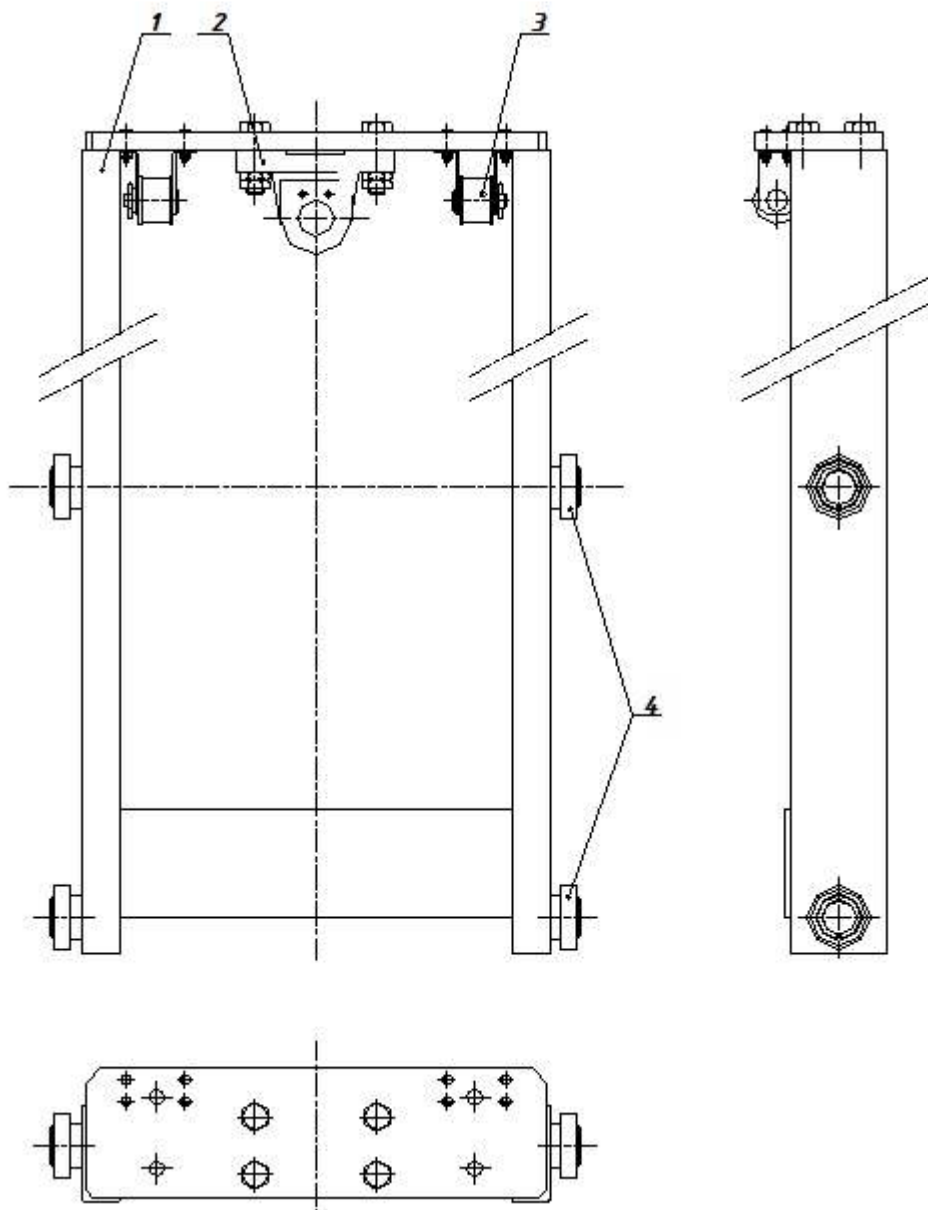
Sklop nosive konstrukcije se sastoji od nosive konstrukcije (pozicija 1), držača cilindra (pozicija 2), vodilica (pozicija 3) te vijaka i matica kojima su vodilice i držač cilindra pričvršćeni za nosivu konstrukciju. Nosiva konstrukcija je napravljena u zavarenoj izvedbi, a korišteni su standardni UNP profil, UPE profili i debelostjeni U profili kao i standardna cijev pravokutnog presjeka. Sklop nosive konstrukcije je osnovni podsklop traktorskog viličara na koji se onda dalje nadovezuju drugi dijelovi i podsklopovi. Vodilice su vijcima pričvršćene na nosivu konstrukciju i osiguravaju vertikalno vođenje sklopa pomične konstrukcije. Hidraulički cilindar koji omogućuje naganjanje traktorskog viličara, a samim time i tereta na njemu, jednom stranom je pričvršćen na traktorski viličar (vidi sliku 5.1.), a drugom na stražnje gornje priključno mjesto na traktor. Prilikom izvlačenja klipa cilindra traktorski viličar se nagine od traktora, a kod uvlačenja klipa cilindra traktorski viličar se nagine prema traktoru. Maksimalni kut naganjanja prema traktoru je 15° , a od traktora je 10° . Naganjanje prema traktoru se koristi prilikom vožnje tereta radi sprečavanja ispadanja istog s traktorskog viličara. Naganjanje od traktora se može koristiti prilikom uzimanja ili odlaganja tereta.



Slika 5.1. Sklop nosive konstrukcije

5.2 Sklop pomične konstrukcije

Sklop pomične konstrukcije se sastoji od okvira (pozicija 1), držača cilindra (pozicija 2) i sklopa koloture (pozicija 3) s pripadajućom vijčanom robom te od 4 kuglična samoudesiva ležaja (pozicija 4). Pomična konstrukcija je napravljena u zavarenoj izvedbi od standardnih debelostjenih U profila, gornje nosive ploče i donje spojne ploče. Prilikom izvlačenja vertikalnog hidrauličkog cilindra događa se podizanje sklopa pomične konstrukcije. Visina podizanja sklopa pomične konstrukcije jednaka je hodu cilindra koji iznosi 1800 mm.



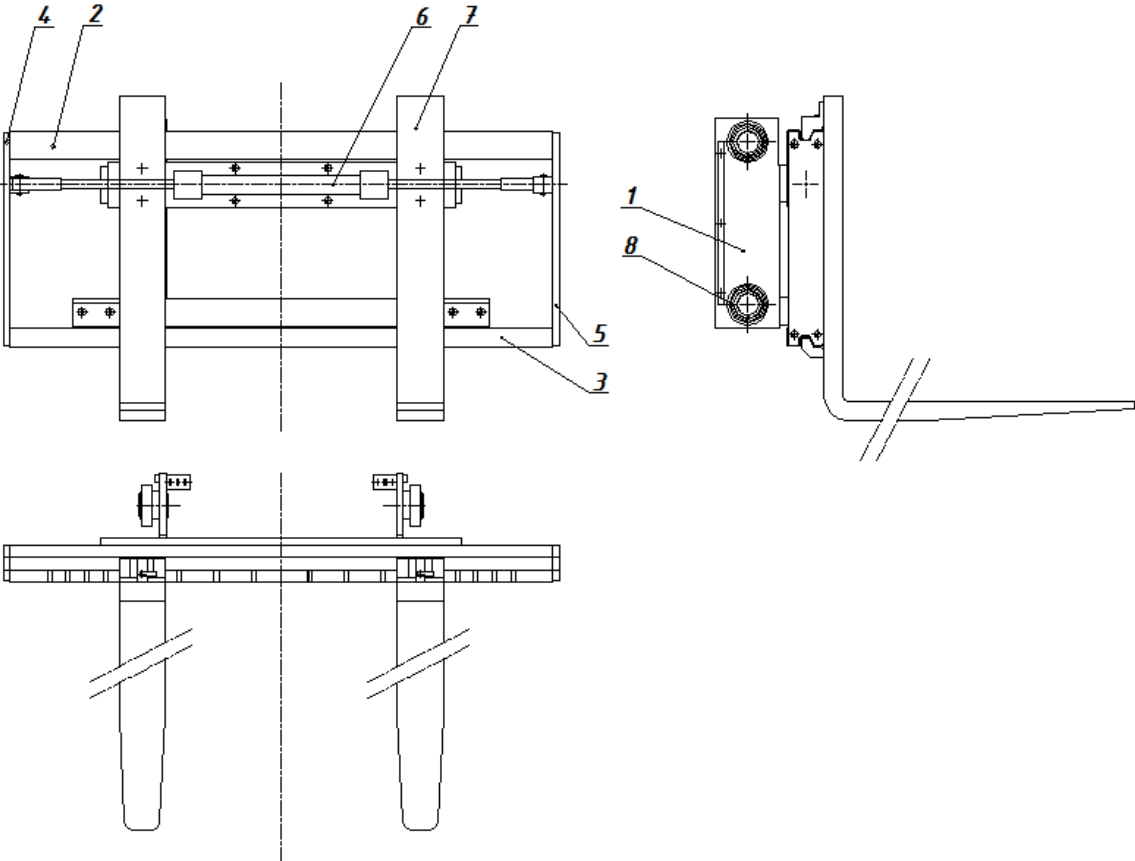
Slika 5.2. Sklop pomične konstrukcije

5.3 Sklop nosača vilica

Sklop nosača vilica se sastoji od osnovnog okvira (pozicija 1), gornjeg klizača (pozicija 2), donjeg klizača (pozicija 3), lijevog držača (pozicija 4) i desnog držača (pozicija 5) s pripadajućom vijčanom robom, hidrauličkog cilindra (pozicija 6), vilica (pozicija 7) te od 4 kuglična samoudesiva ležaja (pozicija 8). Pozicije 2, 3, 4 i 5 su međusobno povezane vijčanim spojevima dok su vilice (pozicija 7) pozicionirane na gornjem klizaču (pozicija 2). Zbog načina na koji su gore navedene pozicije međusobno povezane, prilikom putovanja klipa događa se i translacija navedenih pozicija. Nosač vilica je napravljen u zavarenoj izvedbi od odgovarajućeg broja čeličnih ploča odgovarajućih dimenzija.

Hidraulički cilindar ima dvostranu klipnjaču, što znači da se prilikom putovanja klipa klipnjača s jedne strane se izvlači, a s druge strane klipa uvlači. Hod klipa ovog cilindra iznosi 200 mm. Translacija hidrauličkim cilindrom je potrebna da se može jednostavnije i brže obaviti uzimanje tereta traktorskim viličarom. Drugim riječima, u slučaju kad vozač traktora ne pozicionira traktorski viličar dovoljno točno do tereta predviđenog za transport te ga zbog toga ne može podignuti istim, onda translacija ranije spomenute pozicije da se ne bi trebalo ponovno obavljati prilaženje teretu. Time se štedi vrijeme i povećava efikasnost posla.

Sklop nosača vilica je lancem vezan za sklop pomične konstrukcije, koja je pak, kako je već ranije navedeno, vertikalnim hidrauličkim cilindrom vezana za sklop nosive konstrukcije, te je zbog toga visina dizanja sklopa nosača vilica uslijed izvlačenja klipa vertikalnog hidrauličkog cilindra dvostruko veća od hoda klipa spomenutog cilindra. To znači da visina dizanja sklopa nosača vilica iznosi 3600 mm jer hod vertikalnog hidrauličkog cilindra iznosi 1800 mm.



Slika 5.3. Sklop nosača vilica

6 ISPITIVANJE STABILNOSTI TRAKTORA

Da bi se mogao napraviti proračun stabilnosti traktora potrebno je najprije izračunati neke parametre (horizontalni položaj težišta traktora, vertikalni položaj težišta traktora,) koji nisu navedeni u tehničkim specifikacija traktora, a potrebni su za gore navedeni proračun. Radi pojednostavljenja i nemogućeg proračuna (iz dostupne dokumentacije traktora) vertikalni položaj težišta traktora će se procijeniti da iznosi $y_T = 700 \text{ mm}$.

Poznati podaci:

$$m_T = 3080 \text{ kg}$$

$$m_{Tmax} = 5300 \text{ kg}$$

$$m_{TV} = 420 \text{ kg}$$

$$Q = 10000 \text{ N}$$

$$\Psi = 1,5$$

$$Q\Psi = 15000 \text{ N}$$

$$l = 2160 \text{ mm}$$

$$a = 700 \text{ mm}$$

$$c = 900 \text{ mm}$$

Odnos prednji stražnji kotači je 40:60.

6.1 Proračun nekih bitnih parametara

$$m_{Qmax} = m_{Tmax} - m_T = 5300 - 3080 = 2220 \text{ kg} \quad (6.1)$$

Iz odnosa prednji stražnji kotači slijedi da je:

$$m_{OPmax} = 0,4 \cdot 5300 \text{ kg} = 2120 \text{ kg}$$

$$m_{OSmax} = 0,6 \cdot 5300 \text{ kg} = 3180 \text{ kg}$$

$$u = a + c = 700 + 900 = 1600 \text{ mm}$$

Da bi se izračunale težine i sile, zadane mase se trebaju pomnožiti s ubrzanjem slobodnog pada $g = 10 \frac{m}{s^2}$.

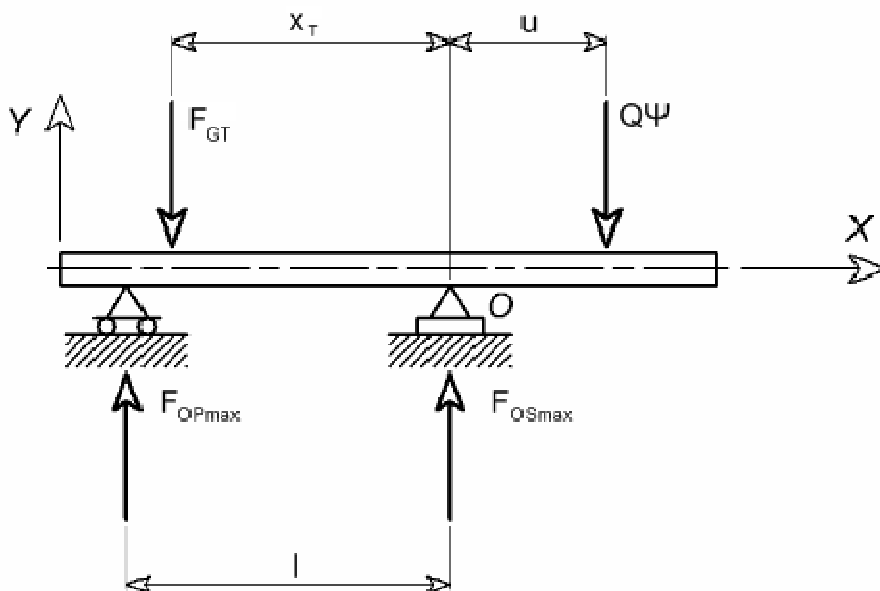
$$F_{GT} = (m_T + m_{TV}) \cdot g = (3080 + 420) \cdot 10 = 35000 \text{ N} \quad (6.2)$$

$$F_{OPmax} = m_{OPmax} \cdot g = 2120 \cdot 10 = 21200 \text{ N} \quad (6.3)$$

$$F_{OSmax} = m_{OSmax} \cdot g = 3180 \cdot 10 = 31800 \text{ N} \quad (6.4)$$

6.2 Proračun horizontalnog položaja težišta neopterećenog traktora

Horizontalni položaj težišta neopterećenog traktora se može izračunati pomoću prikazanog modela budući da su ostali parametri u tom modelu poznati.



Slika 6.1. Matematički model za proračun horizontalnog položaja težišta traktora

Statička jednadžba ravnoteže:

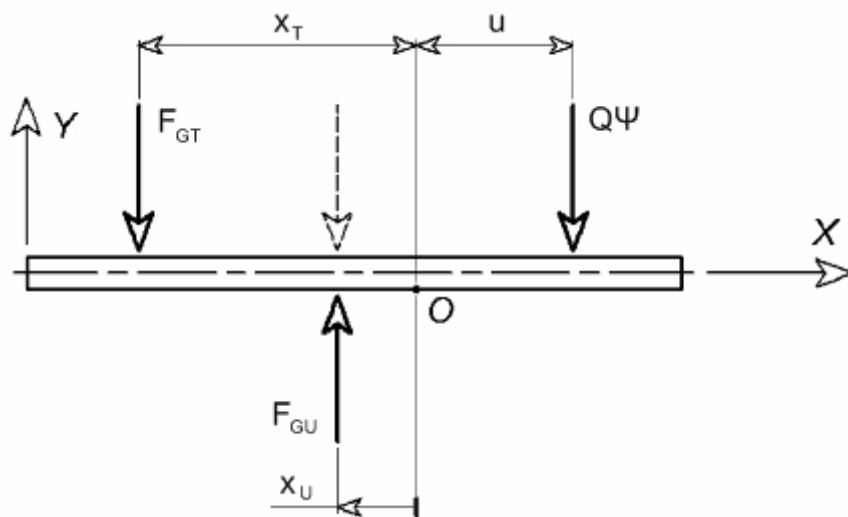
$$\Sigma M_o = 0; \quad -F_{OPmax} \cdot l + F_{GT} \cdot x_T - Q\psi \cdot u = 0 \quad (6.5)$$

Iz jednadžbe (1.4) slijedi da se položaj horizontalnog težišta neopterećenog traktora nalazi na udaljenosti:

$$x_T = \frac{Q\psi \cdot u + F_{OPmax} \cdot l}{F_{GT}} = \frac{15000 \cdot 1600 + 21200 \cdot 2160}{35000} = 1446 \text{ mm}$$

6.3 Proračun promjene horizontalnog položaja ukupnog težišta traktora

Rezultantna sila opterećenog traktora F_{GU} je zbroj vlastite težine traktora F_{GT} i težine tereta Q koji opterećuje traktor. Od tih spomenuti veličina, opterećenje Q se može mijenjati od iznosa $Q = 0$ N sve do $Q_{max} = 10000$ N. Kako je ta veličina varijabilna, sukladno tome se i mijenja ukupno težište traktora i njegov horizontalni položaj. Promjena horizontalnog položaja ukupnog težišta traktora je bitan podatak za statičku stabilnost traktora. Kada je traktor bez tereta (opterećen samo vlastitom težinom i težinom traktorskog viličara) horizontalni položaj ukupnog težišta odgovara horizontalnom položaju neopterećenog traktora $x_U = x_T = 1446$ mm. Povećanjem iznosa tereta Q , veličina x_U se smanjuje. Karakteristični iznosi x_U su kad je traktor opterećen sa Q_{max} i kada je $x_U = 0$ mm. Za analizu promjene položaja x_U u ovisnosti Q koristit će se slijedeći matematički model.



Slika 6.2. Mat. model za proračun horizontalnog položaja ukupnog težišta traktora

$$\Sigma F_Y = 0; \quad F_{GT} + Q\psi - F_{GU} = 0 \quad (6.6)$$

$$F_{GU} = F_{GT} + Q\psi = 35000 + 15000 = 50000 \text{ N}$$

$$\Sigma M_O = 0; \quad -F_{GU} \cdot x_U + F_{GT} \cdot x_T - Q\psi \cdot u = 0 \quad (6.7)$$

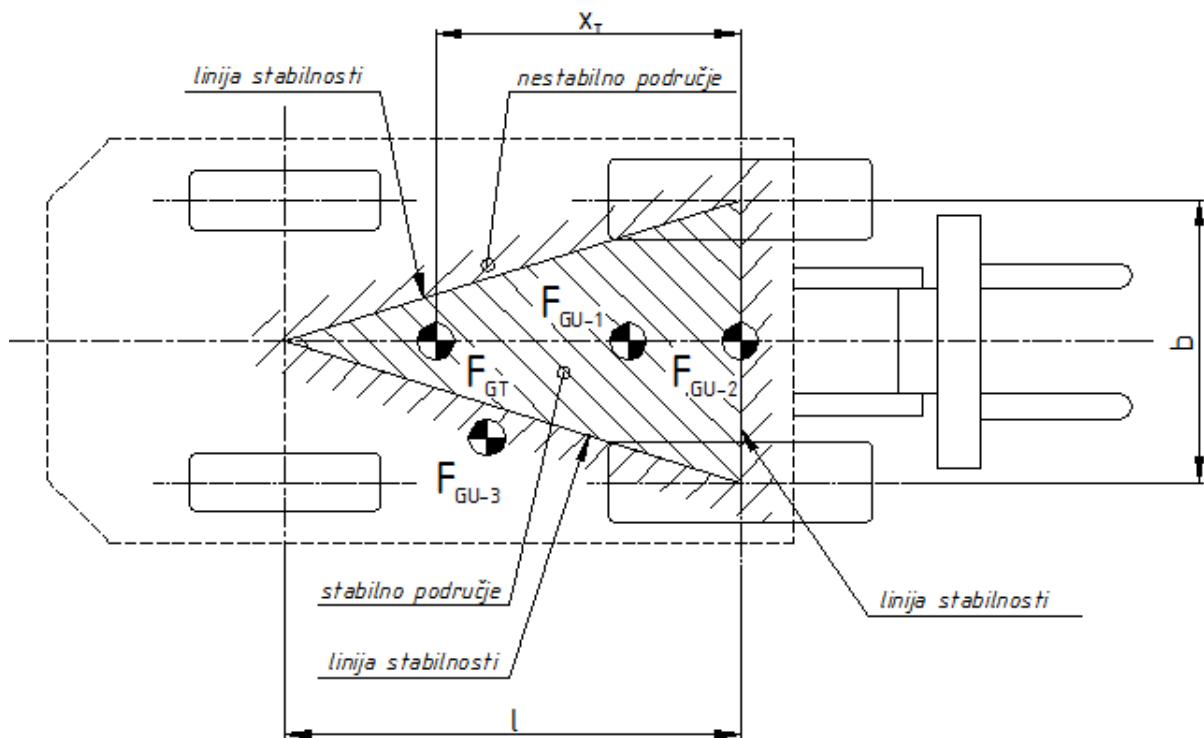
$$x_U = \frac{F_{GT} \cdot x_T - Q\psi \cdot u}{F_{GU}} = \frac{35000 \cdot 1446 - 15000 \cdot 1600}{50000} = 532 \text{ mm}$$

Također, ako se u jednadžbu (6.5) uvrsti $x_U(Q) = 0 \text{ mm}$ dobije se teoretska nosivost traktora Q_{TS} . Tada se ukupno težište traktora nalazi na samoj liniji stabilnosti.

$$Q_{TS} = \frac{F_{GT} \cdot x_T}{u} = \frac{35000 \cdot 1446}{1600} = 31631 \text{ N}$$

Ukupno težište može poprimiti tri karakteristična položaja što je i prikazano na slici 6.3.:

- F_{GU-1} - nalazi se unutar trokuta stabilnosti, te je traktor stabilan
- F_{GU-2} - nalazi se na liniji stabilnosti, traktor je na samoj granici stabilnosti
- F_{GU-3} - nalazi se van trokuta stabilnosti, traktor je nestabilan → doći će do prevrtanja traktora

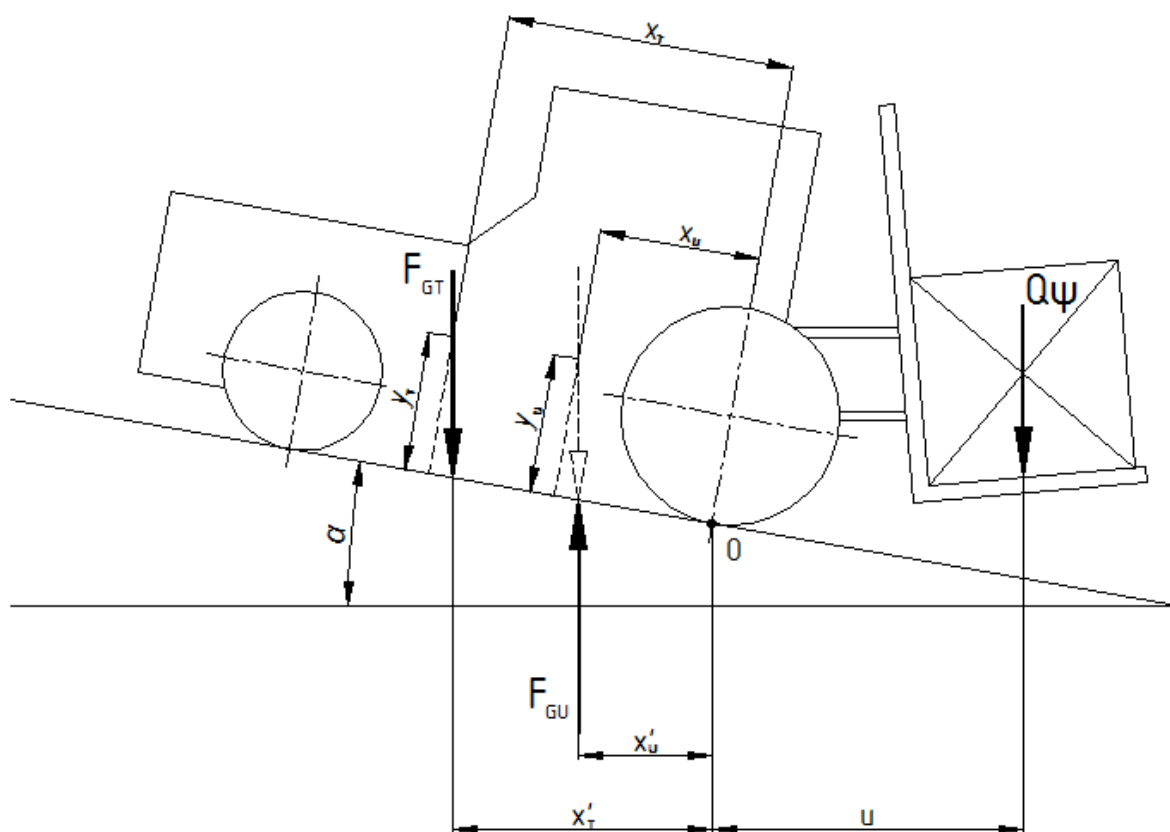


Slika 6.3. Trokut stabilnosti

6.4 Ispitivanje stabilnosti – broj 1

Tablica 6.1. Projektni parametri za ispitivanje stabilnosti broj 1

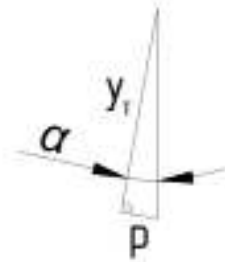
Stabilnost	Uzdužno
Operacija	Kretanje
Opterećenje	Ispitno opterećenje $Q\psi$
Visina dizanja	Spušteno
Položaj traktorskog viličara	Maksimalno unatrag, 15°
Nagib platforme	$18\% = 10,2^\circ$
Položaj traktora na nagibnu platformu	Vidi sliku 6.4.



Slika 6.4. Položaj traktora kad se ispituje stabilnost traktora broj 1
Da bi traktor zadovoljio ovo ispitivanje treba biti zadovoljen uvjet $x_U \geq 0$ mm.

$$\Sigma M_o = 0; \quad -F_{GU} \cdot x'_U + F_{GT} \cdot x'_T - Q\psi \cdot u = 0 \quad (6.8)$$

Za izračunavanje veličine x'_U potrebno je najprije izračunati veličinu x'_T .

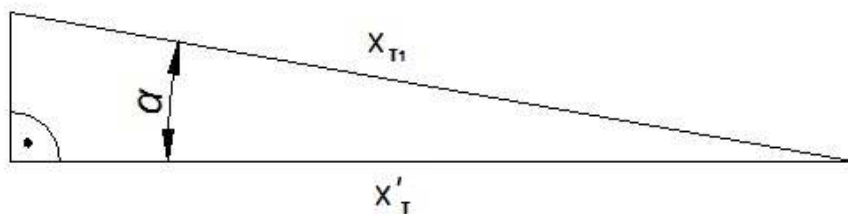


Slika 6.5. Trokut 1

$$p = y_T \cdot \operatorname{tg}\alpha = 700 \cdot \operatorname{tg}10,2 = 126 \text{ mm}$$

$$p + x_{T1} = x_T$$

$$x_{T1} = x_T - p = 1446 - 126 = 1320 \text{ mm}$$



Slika 6.6. Trokut 2

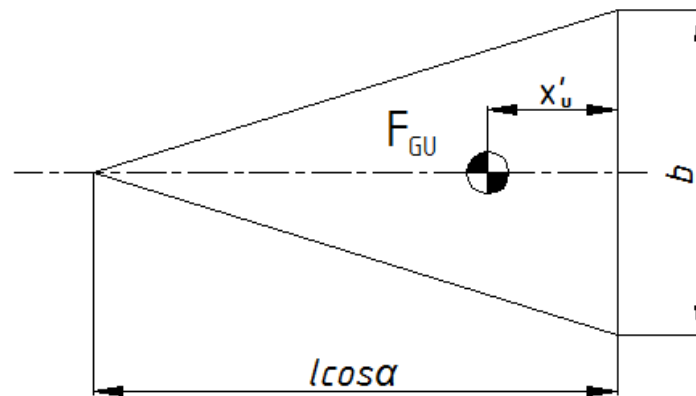
$$x'_T = x_{T1} \cdot \cos\alpha = 1320 \cdot \cos10,2 = 1300 \text{ mm}$$

Iz jednadžbe (6.8) slijedi izraz za izračun horizontalnog položaja ukupnog težišta traktora za ispitivanje stabilnosti broj 1:

$$x'_U = \frac{F_{GT} \cdot x'_T - Q\psi \cdot u}{F_{GU}} = \frac{35000 \cdot 1300 - 15000 \cdot 1600}{50000} = 430 \text{ mm}$$

$$l \cdot \cos\alpha = 2160 \cdot \cos10,2 = 2126 \text{ mm}$$

$$0 \text{ mm} < x'_U = 430 \text{ mm} < l \cdot \cos\alpha = 2126 \text{ mm}$$



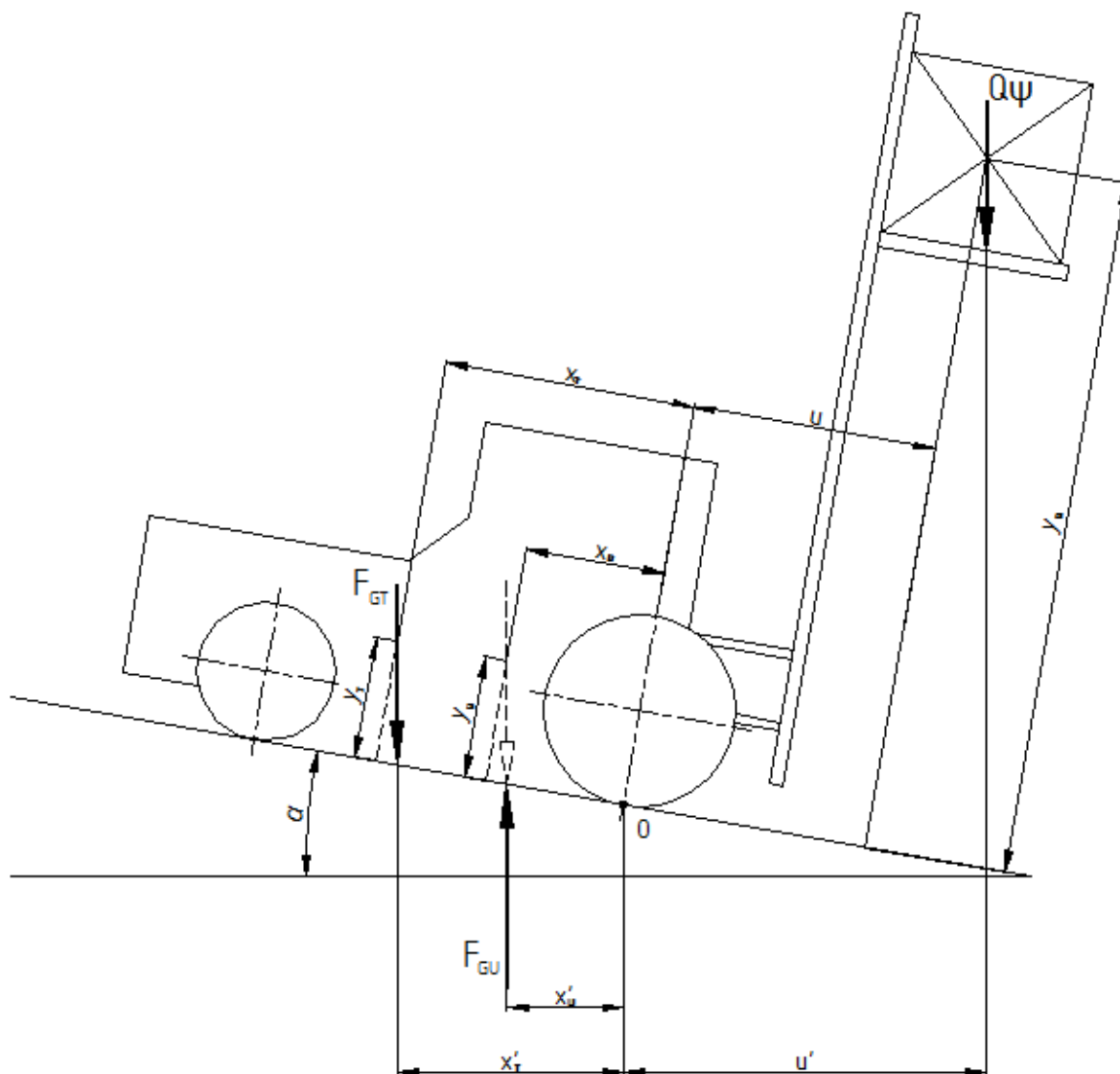
Slika 6.7. Položaj rezultantne sile u trokutu stabilnosti za ispitivanje broj 1

Zadani uvjet je zadovoljen, traktor je stabilan.

6.5 Ispitivanje stabilnosti – broj 2

Tablica 6.2. Projektni parametri za ispitivanje stabilnosti broj 2

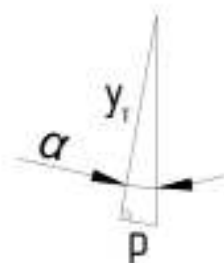
Stabilnost	Uzdužno
Operacija	Slaganje
Opterećenje	Ispitno opterećenje $Q\psi$
Visina dizanja	Maksimalna, 3500 mm
Nagib platforme	10%=5,71°
Položaj traktora na nagibnu platformu	Vidi sliku 6.8.



Slika 6.8. Položaj traktora kad se ispituje stabilnost traktora broj 2
Da bi traktor zadovoljio ovo ispitivanje treba biti zadovoljen uvjet $x_U \geq 0$ mm.

$$\Sigma M_o = 0; \quad -F_{GU} \cdot x'_U + F_{GT} \cdot x'_T - Q\psi \cdot u' = 0 \quad (6.9)$$

Za izračunavanje veličine x'_U potrebno je najprije izračunati veličine x'_T i u' .

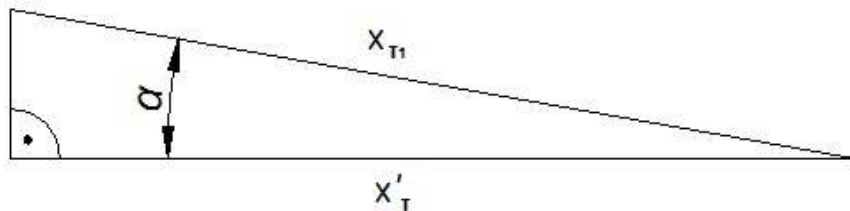


Slika 6.9. Trokut 3

$$p = y_T \cdot \operatorname{tg}\alpha = 700 \cdot \operatorname{tg}5,71 = 70 \text{ mm}$$

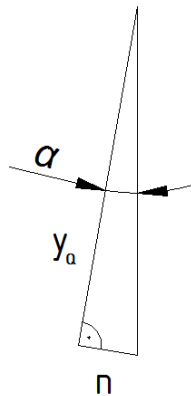
$$p + x_{T1} = x_T$$

$$x_{T1} = x_T - p = 1446 - 70 = 1376 \text{ mm}$$



Slika 6.10. Trokut 4

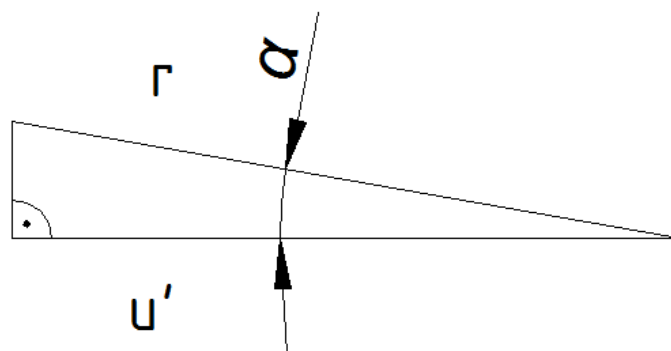
$$x'_T = x_{T1} \cdot \cos\alpha = 1376 \cdot \cos5,71 = 1369 \text{ mm}$$



Slika 6.11. Trokut 5

$$n = y_Q \cdot \operatorname{tg}\alpha = 4300 \cdot \operatorname{tg}5,71 = 430 \text{ mm}$$

$$r = u + n = 1600 + 430 = 2030 \text{ mm}$$



Slika 6.12. Trokut 6

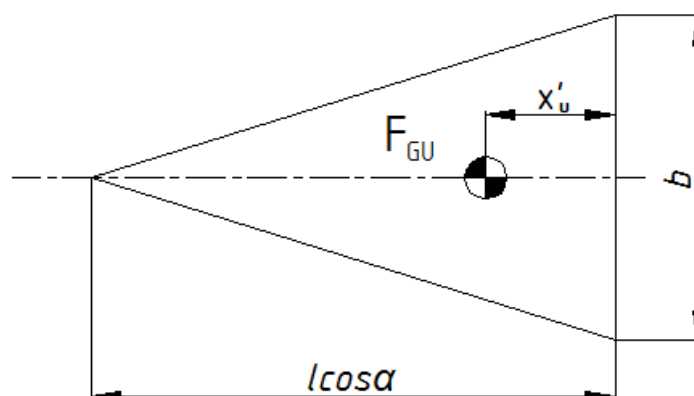
$$u' = r \cdot \cos\alpha = 2030 \cdot \cos 5,71 = 2020 \text{ mm}$$

Iz jednadžbe (6.9) slijedi izraz za izračun horizontalnog položaja ukupnog težišta traktora za ispitivanje stabilnosti broj 2:

$$x'_{U'} = \frac{F_{GT} \cdot x'_T - Q\psi \cdot u'}{F_{GU}} = \frac{35000 \cdot 1369 - 15000 \cdot 2020}{50000} = 352 \text{ mm}$$

$$l \cdot \cos\alpha = 2160 \cdot \cos 5,71 = 2149 \text{ mm}$$

$$0 \text{ mm} < x'_{U'} = 352 \text{ mm} < l \cdot \cos\alpha = 2149 \text{ mm}$$



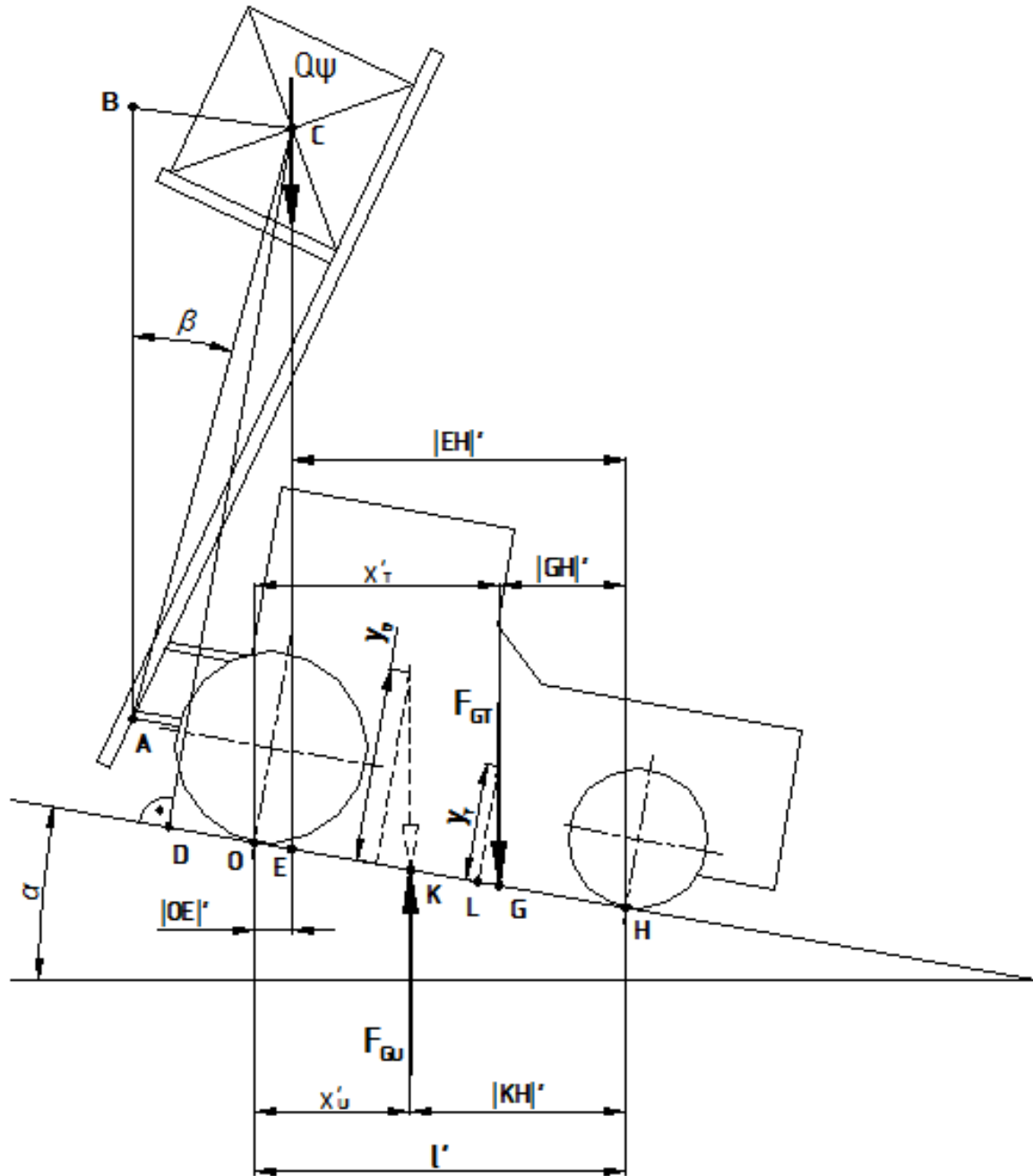
Slika 6.13. Položaj rezultantne sile u trokutu stabilnosti za ispitivanje broj 2

Zadani uvjet je zadovoljen, traktor je stabilan.

6.6 Ispitivanje stabilnosti – broj 3

Tablica 6.3. Projektni parametri za ispitivanje stabilnosti broj 3

Stabilnost	Uzdužno
Operacija	Slaganje
Opterećenje	Ispitno opterećenje $Q\psi$
Visina dizanja	Maksimalna, 3500 mm
Položaj traktorskog viličara	Maksimalno unatrag, 15°
Nagib platforme	$10\% = 5,71^\circ$
Položaj traktora na nagibnu platformu	Vidi sliku 6.14.



Slika 6.14. Položaj traktora kad se ispituje stabilnost traktora broj 3

Da bi traktor zadovoljio ovo ispitivanje treba biti zadovoljen uvjet

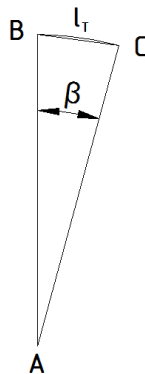
$$0 \text{ mm} \leq x'_{U} \leq 2140 \text{ mm}.$$

$$\Sigma M_H = 0; \quad -F_{GU} \cdot |KH|' + F_{GT} \cdot |GH|' + Q\psi \cdot |EH|' = 0 \quad (6.10)$$

Sa slike je vidljiv odnos veličina:

$$l' = x'_U + |KH|' \quad (6.11)$$

Za izračunavanje veličine x'_U potrebno je najprije izračunati veličine $|KH|'$, $|GH|'$ i $|EH|'$.



Slika 6.15. Trokut 7

Radi jednostavnijeg proračuna napravljena je aproksimacija koja kaže da je duljina luka između točaka B i C jednaka duljini tetive koja spaja točke B i C. Stoga vrijedi

$$|BC| = l_T.$$

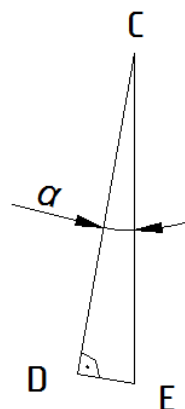
$$|AB| = |AC| = 4000 \text{ mm}$$

$$|DC| = 4300 \text{ mm}$$

$$\beta = 15^\circ$$

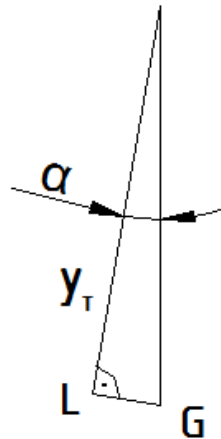
$$l_T = \frac{|AB| \cdot \pi \cdot \beta}{180^\circ} = \frac{4000 \cdot \pi \cdot 15^\circ}{180^\circ} = 1047 \text{ mm}$$

$$|BC| = l_T = 1047 \text{ mm}$$



Slika 6.16. Trokut 8

$$\begin{aligned}
 |DE| &= |DC| \cdot \operatorname{tg} \alpha = 4300 \cdot \operatorname{tg} 7,97 = 602 \text{ mm} \\
 |BE| &= |BC| + |DE| = 1047 + 602 = 1649 \text{ mm} \\
 |OE| &= |BE| - u = 1649 - 1600 = 49 \text{ mm} \\
 |OE|' &= |OE| \cdot \cos \alpha = 49 \cdot \cos 7,97 = 48 \text{ mm} \\
 l' &= l \cdot \cos \alpha = 2160 \cdot \cos 7,97 = 2140 \text{ mm} \\
 |EH|' &= l' - |OE|' = 2140 - 48 = 2092 \text{ mm}
 \end{aligned}$$



Slika 6.17. Trokut 9

$$\begin{aligned}
 |LG| &= y_T \cdot \operatorname{tg} \alpha = 700 \cdot \operatorname{tg} 7,97 = 98 \text{ mm} \\
 |OL| &= x_T = 1446 \text{ mm} \\
 |OG| &= x_T + |LG| = 1446 + 98 = 1554 \text{ mm} \\
 |OG|' &= |OG| \cdot \cos \alpha = 1554 \cdot \cos 7,97 = 1539 \text{ mm} \\
 |OG|' &= x_T' = 1539 \text{ mm} \\
 |GH|' &= l' - |OG|' = 2140 - 1539 = 601 \text{ mm}
 \end{aligned}$$

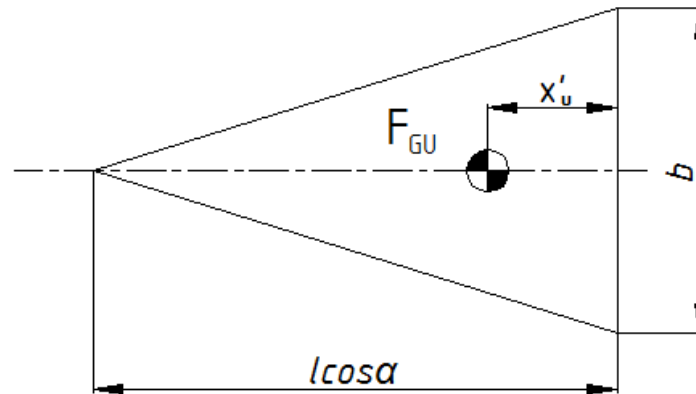
Iz jednadžbe (6.10) slijedi:

$$|KH|' = \frac{F_{GT} \cdot |GH|' + Q\psi \cdot |EH|'}{F_{GU}} = \frac{35000 \cdot 601 + 15000 \cdot 2092}{50000} = 1048 \text{ mm}$$

Iz jednadžbe (6.11) slijedi:

$$x_U' = l' - |KH|' = 2140 - 1048 = 1092 \text{ mm}$$

$$0 \text{ mm} < x'_U = 1092 \text{ mm} < l \cdot \cos\alpha = 2140 \text{ mm}$$

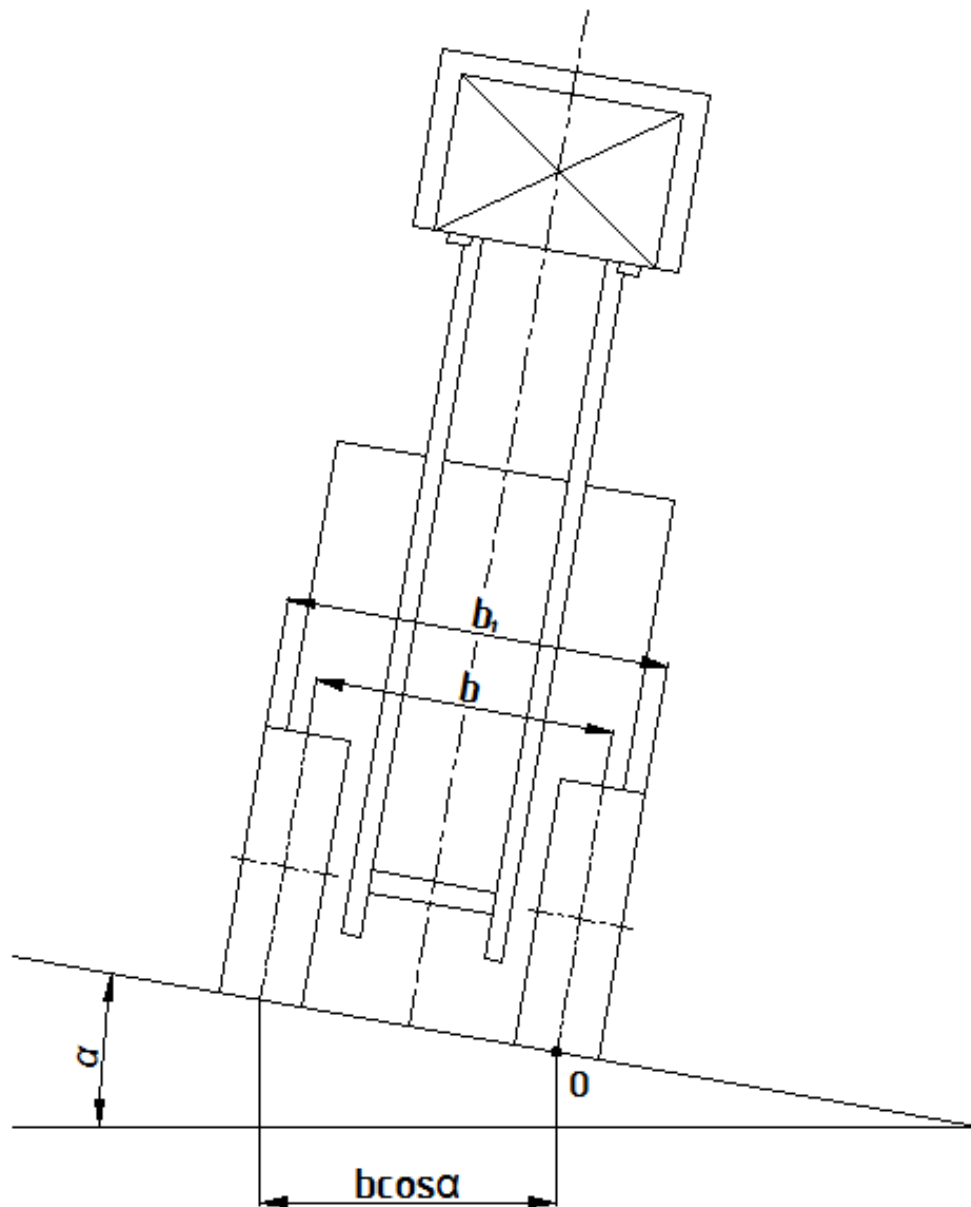


Slika 6.18. Položaj rezultatne sile u trokutu stabilnosti za ispitivanje broj 3
Zadani uvjet je zadovoljen, traktor je stabilan.

6.7 Ispitivanje stabilnosti – broj 4

Tablica 6.4. Projektni parametri za ispitivanje stabilnosti broj 4

Stabilnost	Poprečno
Operacija	Slaganje
Opterećenje	Ispitno opterećenje $Q\psi$
Visina dizanja	Maksimalna, 3500 mm
Nagib platforme	10%=5,71°
Položaj traktora na nagibnu platformu	Vidi sliku 6.19.



Slika 6.19. Položaj traktora kad se ispituje stabilnost traktora broj 4

Da bi traktor zadovoljio ovo ispitivanje treba biti zadovoljen uvjet $0 \text{ mm} < z'_U < z'_{max}$.

Poznati podaci:

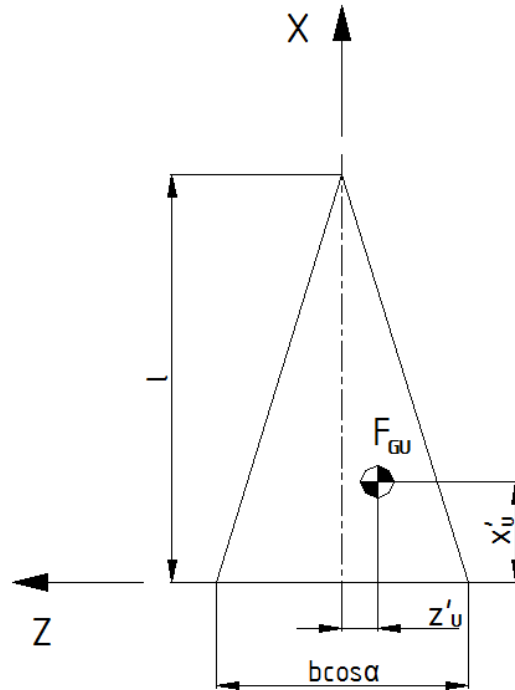
$$b_1 = 1717 \text{ mm}$$

$$b = 1337 \text{ mm}$$

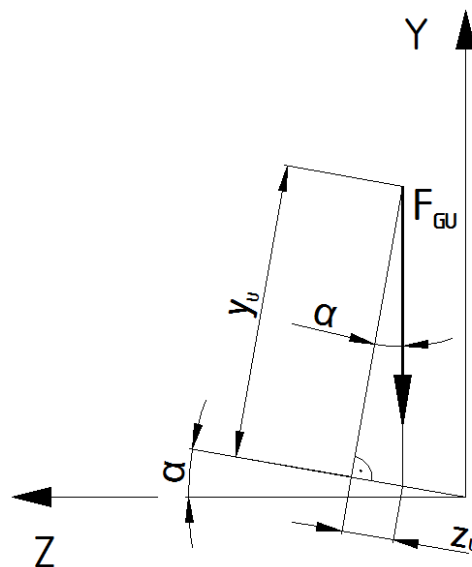
$$x'_U = 532 \text{ mm}$$

$$y_U = 1200 \text{ mm}$$

$$b' = b \cdot \cos \alpha = 1337 \cdot \cos 7,97 = 1330 \text{ mm}$$



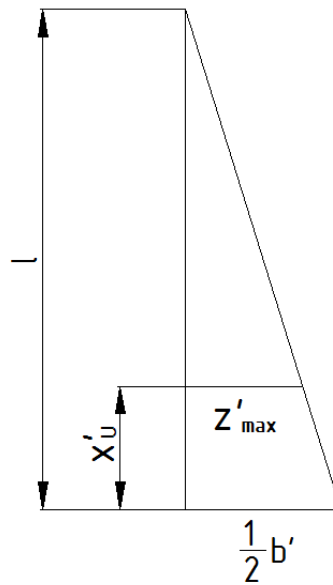
Slika 6.20. Položaj rezultatne sile u trokutu stabilnosti za ispitivanje broj 4 u XZ ravnini



Slika 6.21. Položaj rezultatne sile u trokutu stabilnosti za ispitivanje broj 4 u YZ ravnini

$$z_U = y_U \cdot \operatorname{tg} \alpha = 1200 \cdot \operatorname{tg} 5,71 = 120 \text{ mm}$$

$$z'_U = z_U \cdot \cos \alpha = 120 \cdot \cos 5,71 = 119 \text{ mm}$$



Slika 6.22. Izračun granične vrijednosti z-koordinate ukupnog težišta traktora

$$\frac{z'_{max}}{\frac{1}{2}b'} = \frac{l - x'_U}{l}$$

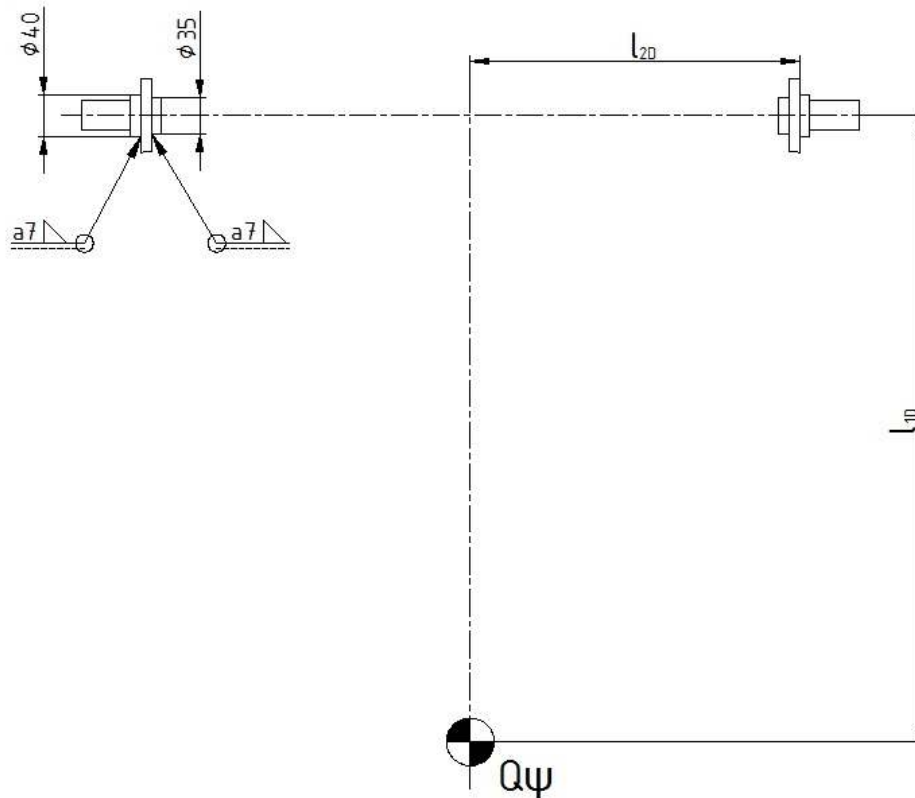
$$z'_{max} = \frac{1}{2}b' \cdot \frac{l - x'_U}{l} = \frac{1}{2} \cdot 1330 \cdot \frac{2160 - 532}{2160} = 501 \text{ mm}$$

$$0 \text{ mm} < z'_U = 119 \text{ mm} < z'_{max} = 501 \text{ mm}$$

Zadani uvjet je zadovoljen, traktor je stabilan.

7 PRORAČUN

7.1 Proračun zavora na prihvatnom mjestu za donje poluge traktora



Slika 7.1. Položaj zavora i opterećenja

$$a_D = 7 \text{ mm}$$

$$l_{1D} = 900 \text{ mm}$$

$$l_{2D} = 400 \text{ mm}$$

$$e_{1D} = 27 \text{ mm}$$

$$Q\Psi = 15000 \text{ N}$$

$$\sigma_{dop,D} = 270 \frac{\text{N}}{\text{mm}^2}$$

$$\sigma_{red,D} = \sqrt{\sigma_{SD}^2 + 1,8 \cdot (\tau_{smik,D}^2 + \tau_{t,D}^2)}$$

Savijanje

$$I_{X1D} = \frac{\pi}{64} (D_1^4 - d_1^4) = \frac{\pi}{64} (54^4 - 40^4) = 357086 \text{ mm}^4$$

$$I_{X2D} = \frac{\pi}{64} (D_2^4 - d_2^4) = \frac{\pi}{64} (49^4 - 35^4) = 258424 \text{ mm}^4$$

$$I_{XD} = 2 \cdot I_{X1D} + 2 \cdot I_{X2D} = 2 \cdot 357086 + 2 \cdot 258424 = 1231020 \text{ mm}^4$$

$$W_{XD} = \frac{I_{XD}}{e_{1D}} = \frac{1231020}{27} = 43965 \text{ mm}^3$$

$$M_{SD} = Q\Psi \cdot l_{2D} = 15000 \cdot 400 = 6000000 \text{ Nmm}$$

$$\sigma_{SD} = \frac{M_{SD}}{W_{XD}} = \frac{6000000}{43965} = 136 \frac{\text{N}}{\text{mm}^2}$$

Smik

$$A_{Z1D} = \frac{\pi}{4} (D_1^2 - d_1^2) = \frac{\pi}{4} (54^2 - 40^2) = 1206 \text{ mm}^2$$

$$A_{Z2D} = \frac{\pi}{4} (D_2^2 - d_2^2) = \frac{\pi}{4} (49^2 - 35^2) = 1080 \text{ mm}^2$$

$$A_{ZD} = 2 \cdot A_{Z1D} + 2 \cdot A_{Z2D} = 2 \cdot 1206 + 2 \cdot 1080 = 4572 \text{ mm}^2$$

$$\tau_{smik,D} = \frac{Q\Psi}{A_{ZD}} = \frac{15000}{4572} = 3,2 \frac{\text{N}}{\text{mm}^2}$$

Torzija

$$I_{P1D} = \frac{\pi}{32} (D_1^4 - d_1^4) = \frac{\pi}{32} (54^4 - 40^4) = 714172 \text{ mm}^4$$

$$I_{P2D} = \frac{\pi}{32} (D_2^4 - d_2^4) = \frac{\pi}{32} (49^4 - 35^4) = 516849 \text{ mm}^4$$

$$I_{PD} = 2 \cdot I_{P1D} + 2 \cdot I_{P2D} = 2 \cdot 714172 + 2 \cdot 516849 = 2462042 \text{ mm}^4$$

$$W_{PD} = \frac{I_{PD}}{e_{1D}} = \frac{2462042}{27} = 87930 \text{ mm}^3$$

$$T = Q\Psi \cdot l_{1D} = 15000 \cdot 900 = 13500000 \text{ Nmm}$$

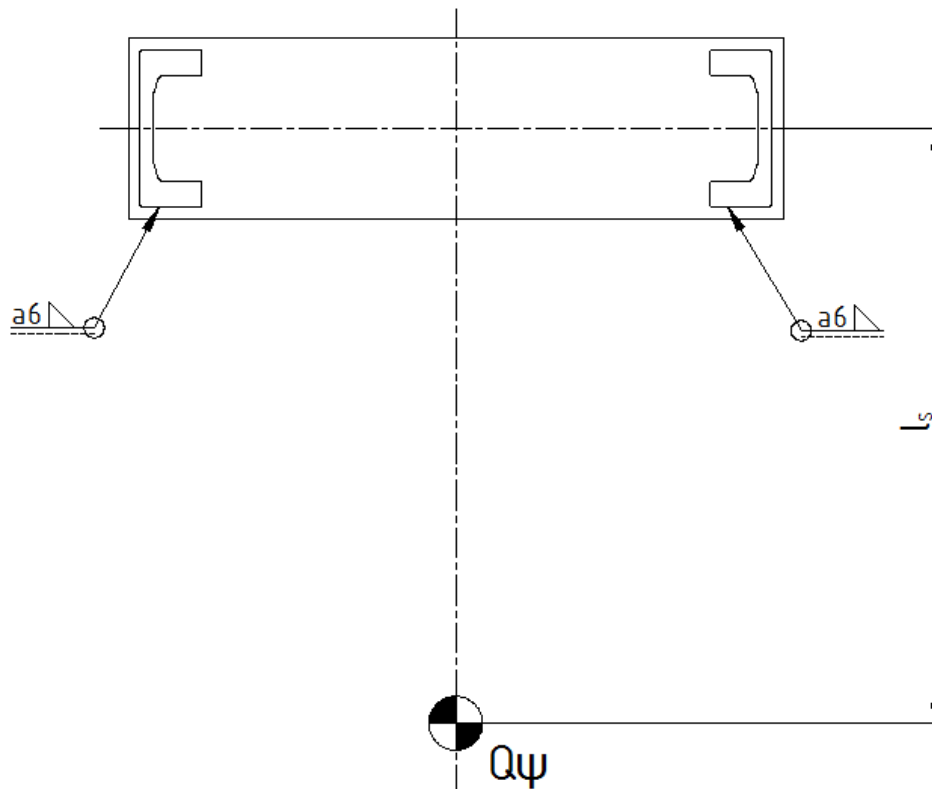
$$\tau_{t,D} = \frac{T}{W_{PD}} = \frac{13500000}{87930} = 153 \frac{\text{N}}{\text{mm}^2}$$

$$\sigma_{red,D} = \sqrt{\sigma_{SD}^2 + 1,8 \cdot (\tau_{smik,D}^2 + \tau_{t,D}^2)} = \sqrt{136^2 + 1,8 \cdot (3,2^2 + 153^2)} = 246 \frac{\text{N}}{\text{mm}^2}$$

$$\sigma_{red,D} = 246 \frac{\text{N}}{\text{mm}^2} \leq \sigma_{dop,D} = 270 \frac{\text{N}}{\text{mm}^2}$$

Zavar zadovoljava.

7.2 Proračuna zavora na nosivoj konstrukciji



Slika 7.2. Položaj zavora na nosivoj konstrukciji

$$a_{NK} = 7 \text{ mm}$$

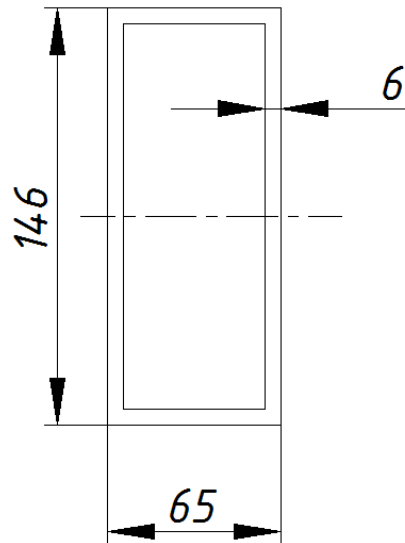
$$l_s = 750 \text{ mm}$$

$$e_{NK} = 73 \text{ mm}$$

$$\sigma_{dop,NK} = 270 \frac{N}{\text{mm}^2}$$

$$\sigma_{red,NK} = \sigma_{SNK} + \sigma_{TSK}$$

Po definiciji se momenti inercije oko iste osi mogu translirati pa iz toga proizlazi sljedeći oblik zavora koji se proračunava (vidi sliku 7.3.). Središnji okomiti dio zavora je transliran udesno da se dobije pravokutnik, a 2 unutrašnja poprečna dijela zavora su zanemarena zbog svoje male površine.



Slika 7.3. Pojednostavljen prikaz zavora na nosivoj konstrukciji

Savijanje

$$I_{X1NK} = I_{XV NK} - I_{XU NK} = \frac{65 \cdot 146^3}{12} - \frac{53 \cdot 134^3}{12} = 6230444 \text{ mm}^4$$

$$I_{XNK} = 2 \cdot I_{X1NK} = 2 \cdot 6230444 = 12460888 \text{ mm}^4$$

$$W_{XNK} = \frac{I_{XNK}}{e_{NK}} = \frac{12460888}{73} = 170697 \text{ mm}^3$$

$$M_{SNK} = Q\Psi \cdot l_S = 15000 \cdot 750 = 11250000 \text{ Nmm}$$

$$\sigma_{SNK} = \frac{M_{SNK}}{W_{XNK}} = \frac{11250000}{170697} = 66 \frac{\text{N}}{\text{mm}^2}$$

Tlak

$$A_{ZNK} = A_{V NK} - A_{U NK} = 146 \cdot 65 - 134 \cdot 53 = 2388 \text{ mm}^2$$

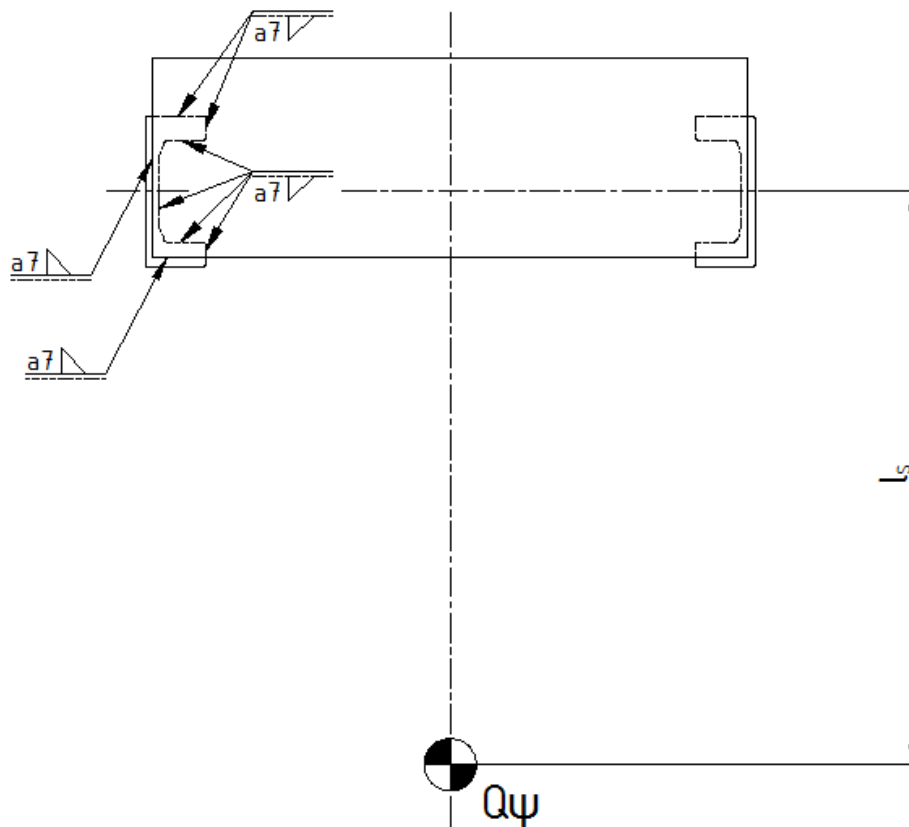
$$\sigma_{TNK} = \frac{Q\Psi}{A_{ZNK}} = \frac{15000}{2388} = 6 \frac{\text{N}}{\text{mm}^2}$$

$$\sigma_{red,NK} = \sigma_{SNK} + \sigma_{TNK} = 66 + 6 = 72 \frac{\text{N}}{\text{mm}^2}$$

$$\sigma_{red,NK} = 72 \frac{\text{N}}{\text{mm}^2} < \sigma_{dop,NK} = 270 \frac{\text{N}}{\text{mm}^2}$$

Zavar zadovoljava.

7.3 Proračun zavora na pomičnoj konstrukciji



Slika 7.4. Položaj zavora na pomičnoj konstrukciji

$$a_{PK} = 7 \text{ mm}$$

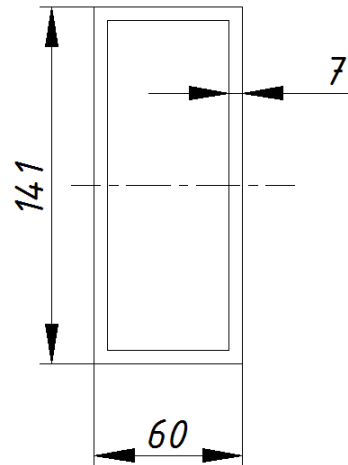
$$l_s = 750 \text{ mm}$$

$$e_{PK} = 70,5 \text{ mm}$$

$$\sigma_{dop,PK} = 270 \frac{N}{\text{mm}^2}$$

$$\sigma_{red,PK} = \sigma_{SPK} + \sigma_{TPK}$$

Po definiciji se momenti inercije oko iste osi mogu translatirati pa iz toga proizlazi sljedeći oblik zavora koji se proračunava (vidi sliku 7.5.). Središnji okomiti dio zavora je translatiran udesno da se dobije pravokutnik, a 2 unutrašnja poprečna dijela zavora su zanemarena zbog svoje male površine.



Slika 7.5. Pojednostavljen prikaz zavora na pomičnoj konstrukciji

Savijanje

$$I_{X1PK} = I_{XVPK} - I_{XUPK} = \frac{60 \cdot 141^3}{12} - \frac{46 \cdot 127^3}{12} = 6163970 \text{ mm}^4$$

$$I_{XPK} = 2 \cdot I_{X1PK} = 2 \cdot 6163970 = 123127940 \text{ mm}^4$$

$$W_{XPK} = \frac{I_{XPK}}{e_{PK}} = \frac{123127940}{70,5} = 174864 \text{ mm}^3$$

$$M_{SPK} = Q\Psi \cdot l_s = 15000 \cdot 750 = 11250000 \text{ Nmm}$$

$$\sigma_{SPK} = \frac{M_{SPK}}{W_{XPK}} = \frac{11250000}{174864} = 64 \frac{\text{N}}{\text{mm}^2}$$

Tlak

$$A_{ZPK} = A_{VPK} - A_{UPK} = 141 \cdot 60 - 127 \cdot 46 = 2618 \text{ mm}^2$$

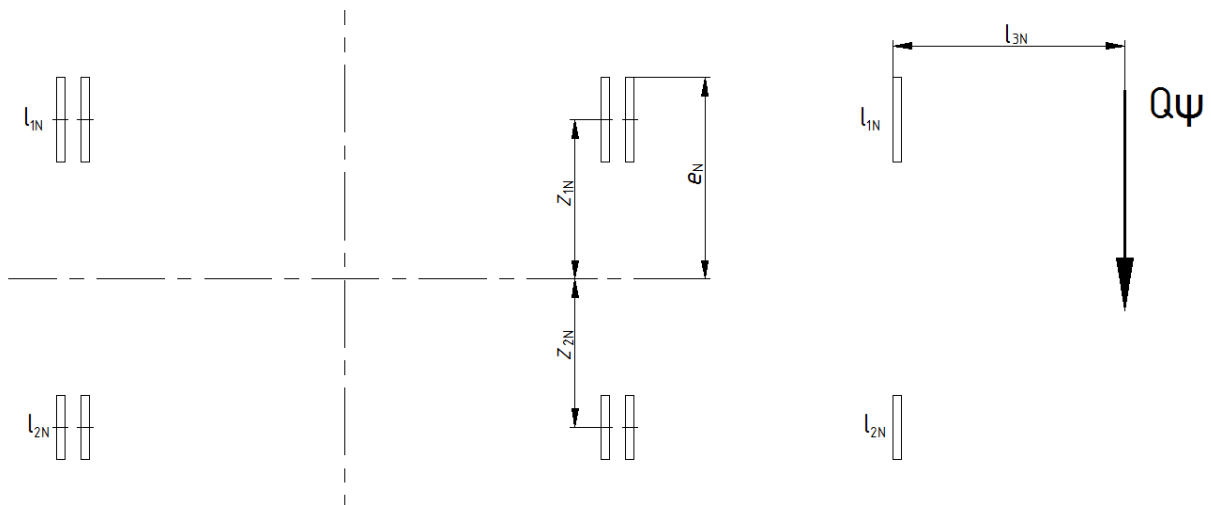
$$\sigma_{TPK} = \frac{Q\Psi}{A_{ZPK}} = \frac{15000}{2618} = 6 \frac{\text{N}}{\text{mm}^2}$$

$$\sigma_{red,PK} = \sigma_{SPK} + \sigma_{TPK} = 64 + 6 = 70 \frac{\text{N}}{\text{mm}^2}$$

$$\sigma_{red,PK} = 72 \frac{\text{N}}{\text{mm}^2} < \sigma_{dop,PK} = 270 \frac{\text{N}}{\text{mm}^2}$$

Zavar zadovoljava.

7.4 Proračun zavora na nosaču vilica



Slika 7.6. Položaj zavora na nosaču vilica u odnosu na opterećenje

$$a_N = 8 \text{ mm}$$

$$l_{1N} = 80 \text{ mm}$$

$$l_{2N} = 60 \text{ mm}$$

$$Z_{1N} = 150 \text{ mm}$$

$$Z_{2N} = 140 \text{ mm}$$

$$l_{3N} = 700 \text{ mm}$$

$$e_N = 180 \text{ mm}$$

$$Q\Psi = 15000 \text{ N}$$

$$\sigma_{dop,N} = 270 \frac{\text{N}}{\text{mm}^2}$$

$$\sigma_{red,N} = \sqrt{\sigma_{S,N}^2 + 1,8\tau_N^2}$$

Savijanje

$$I'_{X1N} = a_N \cdot l_{1N}^3 = 8 \cdot 80^3 = 4096000 \text{ mm}^4$$

$$I'_{X2N} = a_N \cdot l_{2N}^3 = 8 \cdot 60^3 = 1728000 \text{ mm}^4$$

$$I_{X1N} = 4 \cdot I'_{X1N} = 4 \cdot 4096000 = 16384000 \text{ mm}^4$$

$$I_{X2N} = 4 \cdot I'_{X2N} = 4 \cdot 1728000 = 6912000 \text{ mm}^4$$

$$A_{Z1N} = a_N \cdot l_{1N} = 8 \cdot 80 = 640 \text{ mm}^2$$

$$A_{Z2N} = a_N \cdot l_{2N} = 8 \cdot 60 = 480 \text{ mm}^2$$

$$I_{XN} = I_{X1N} + Z_{1N}^2 \cdot A_{Z1N} + I_{X2N} + Z_{2N}^2 \cdot A_{Z2N}$$

$$I_{XN} = 16384000 + 150^2 \cdot 640 + 6912000 + 140^2 \cdot 480 = 47104000 \text{ mm}^4$$

$$W_{XN} = \frac{I_{XN}}{e_N} = \frac{47104000}{180} = 261689 \text{ mm}^3$$

$$M_{SN} = Q\Psi \cdot l_{3N} = 15000 \cdot 700 = 10500000 \text{ Nmm}$$

$$\sigma_{SN} = \frac{M_{SN}}{W_{XN}} = \frac{10500000}{261689} = 40 \frac{\text{N}}{\text{mm}^2}$$

Smik

$$A_{ZN} = 4 \cdot A_{Z1N} + 4 \cdot A_{Z2N} = 4 \cdot 640 + 4 \cdot 480 = 4480 \text{ mm}^2$$

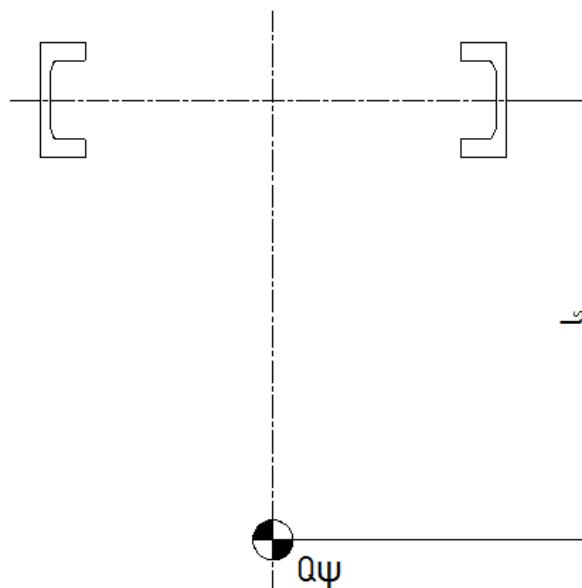
$$\tau_N = \frac{Q\Psi}{A_{ZN}} = \frac{15000}{4480} = 3,4 \frac{\text{N}}{\text{mm}^2}$$

$$\sigma_{red,N} = \sqrt{\sigma_{SN}^2 + 1,8\tau_N^2} = \sqrt{40^2 + 1,8 \cdot 3,4^2} = 41 \frac{\text{N}}{\text{mm}^2}$$

$$\sigma_{red,N} = 41 \frac{\text{N}}{\text{mm}^2} \leq \sigma_{dop,N} = 170 \frac{\text{N}}{\text{mm}^2}$$

Zavar zadovoljava.

7.5 Proračun konstrukcije na savijanje



Slika 7.7. Položaj konstrukcije i opterećenja

$$l_S = 750 \text{ mm}$$

$$Q\Psi = 15000 \text{ N}$$

$$W_X = 260000 \text{ mm}^3$$

$$\sigma_{dop,S} = 235 \frac{\text{N}}{\text{mm}^2}$$

$$S = 2$$

$$M_S = Q\Psi \cdot l_S \cdot S = 15000 \cdot 750 \cdot 2 = 22500000 \text{ Nmm}$$

$$\sigma_S = \frac{M_S}{W_X} = \frac{22500000}{260000} = 86 \frac{\text{N}}{\text{mm}^2}$$

$$\sigma_S = 86 \frac{\text{N}}{\text{mm}^2} \leq \sigma_{dop,S} = 235 \frac{\text{N}}{\text{mm}^2}$$

Nosivi profili zadovoljavaju.

7.6 Proračun konstrukcije na izvijanje

Najmanja sila pri kojoj se pojavljuje izvijanje je sila izvijanja F_K .

$$F_K = \pi^2 \frac{E \cdot I_{min}}{l_0^2}$$

$$E = 210000 \frac{\text{N}}{\text{mm}^2}$$

$$I_{min} = 8710000 \text{ mm}^4$$

$$l_N = 4300 \text{ mm}$$

$$l_0 = 2 \cdot l_N = 2 \cdot 4300 = 8600 \text{ mm}$$

$$\nu = 4$$

$$F_K = \pi^2 \frac{E \cdot I_{min}}{l_0^2} = \pi^2 \frac{210000 \cdot 8710000}{8600^2} = 245 \text{ kN}$$

$$F_{dop} = \frac{F_K}{\nu} = \frac{245}{4} = 62 \text{ kN}$$

$$Q\Psi = 15 \text{ kN} < F_{dop} = 62 \text{ kN}$$

Nosivi profili zadovoljavaju.

7.7 Odabir hidrauličkih cilindara

Prilikom odabira vertikalnog hidrauličkog cilindra i cilindra za nagnjanje tereta korištena je interaktivna internet stranica proizvođača Bosch Rexroth [6], a prilikom odabira horizontalnog hidrauličkog cilindra korištena je interaktivna internet stranica proizvođača Hanchen [7].

Da bi se uspješno odabrao cilindar potrebno je poznavati početne parametre (max. opterećenje kojim će biti opterećen hidraulički cilindar, položaj cilindra, duljina hoda klipa cilindra, max. tlak sustava, način priključenja cilindra na konstrukciju, itd.) koji se u koracima unose u interaktivno sučelje. Nakon provedenog unošenja podataka dobije se popis cilindara koji zadovoljavaju zadane ulazne parametre. Zatim je potrebno odabrati odgovarajući cilindar.

Sučelja za odabir cilindara od oba proizvođača su veoma slična pa stoga gore opisani postupak odabira cilindra vrijedi za sve cilindre.

7.7.1 Vertikalni hidraulički cilindar

Odabran je cilindar CDH2MP5_80_56_1800A3X_M11CFUMZWWWWBW proizvođača Bosch Rexroth.

Piston AL Ø mm	Piston rod MM Ø mm	Area ratio ψ A_1/A_3	Piston A_1 cm ²	Areas		Force at 160 bar ¹⁾			Flow at 0.1 m/s ²⁾						
				Rod A_2 cm ²	Annulus A_3 cm ²	Pushing F_1 kN	Diff. F_2 kN	Pulling F_3 kN	Out q_{V1} L/min	Diff. q_{V2} L/min	In q_{V3} L/min				
25	12	1.30	4.91	1.13	3.78	7.85	1.81	6.04	2.9	0.7	2.3				
	18	2.08		2.54	2.37							4.07	3.78	1.5	1.4
32	14	1.25	8.04	1.54	6.50	12.87	2.46	10.40	4.8	0.9	3.9				
	22	1.90		3.80	4.24							6.08	6.79	2.3	2.5
40	18	1.25	12.56	2.54	10.02	20.11	4.07	16.03	7.5	1.5	6.0				
	22 ¹²⁾	1.43		3.80	8.77							6.08	14.02	2.3	5.3
	28	1.96		6.16	6.40							9.85	10.25	3.7	3.8
50	22	1.25	19.63	3.80	15.83	31.42	6.08	25.33	11.8	2.3	9.5				
	28 ¹²⁾	1.46		6.16	13.48							9.85	21.56	3.7	8.1
	36	2.08		10.18	9.45							16.29	15.13	6.1	5.7
63	28	1.25	31.17	6.16	25.01	49.88	9.85	40.02	18.7	3.7	15.0				
	36 ¹²⁾	1.48		10.18	20.99							16.29	33.59	6.1	12.6
	45	2.04		15.90	15.27							25.45	24.43	9.5	9.2
80	36	1.25	50.26	10.18	40.08	80.42	16.29	64.14	30.2	6.1	24.0				
	45 ¹²⁾	1.46		15.90	34.36							25.45	54.98	9.5	20.6
	56	1.96		24.63	25.63							39.41	41.02	14.8	15.4
100	45	1.25	78.54	15.90	62.64	125.66	25.45	100.21	47.1	9.5	37.6				
	56 ¹²⁾	1.46		24.63	53.91							39.41	86.26	14.8	32.3
	70	1.96		38.48	40.06							61.58	64.09	23.1	24.0

Slika 7.4. Karakteristike vertikalnog cilindra [6]

7.7.2 Hidraulički cilindar za naginjanje

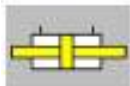
Odabran je cilindar CDH1MP5_50_28_270A3X_M11CSUMZWWWAW proizvođača Bosch Rexroth.

Piston AL Ø mm	Piston rod MM Ø mm	Area ratio ψ A_1/A_3	Piston A_1 cm ²	Areas			Force at 160 bar ¹⁾			Flow at 0.1 m/s ²⁾					
				Rod A_2 cm ²	Annulus A_3 cm ²		Pushing F_1 kN	Diff. F_2 kN	Pulling F_3 kN	Out q_{V1} L/min	Diff. q_{V2} L/min	In q_{V3} L/min			
25	12	1.30	4.91	1.13	3.78	7.85	1.81	6.04	2.9	0.7	2.3				
	18	2.08		2.54	2.37							4.07	3.78	1.5	1.4
32	14	1.25	8.04	1.54	6.50	12.67	2.46	10.40	4.8	0.9	3.9				
	22	1.90		3.80	4.24							6.08	6.79	2.3	2.5
40	18	1.25	12.56	2.54	10.02	20.11	4.07	16.03	7.5	1.5	6.0				
	22 ¹²⁾	1.43		3.80	8.77							6.08	14.02	2.3	5.3
	28	1.96		6.16	6.40							9.85	10.25	3.7	3.8
50	22	1.25	19.63	3.80	15.83	31.42	6.08	25.33	11.8	2.3	9.5				
	28 ¹²⁾	1.46		6.16	13.48							9.85	21.56	3.7	8.1
	36	2.08		10.18	9.45							18.29	15.13	6.1	5.7
63	28	1.25	31.17	6.16	25.01	49.88	9.85	40.02	18.7	3.7	15.0				
	36 ¹²⁾	1.48		10.18	20.99							16.29	33.59	6.1	12.6
	45	2.04		15.90	15.27							25.45	24.43	9.5	9.2

Slika 7.5. Karakteristike cilindra za naginjanje [6]

7.7.3 Horizontalni hidraulički cilindar

Odabran je hidraulički cilindar s dvostranom klipnjačom 120 15000-01 proizvođača Hanchen.

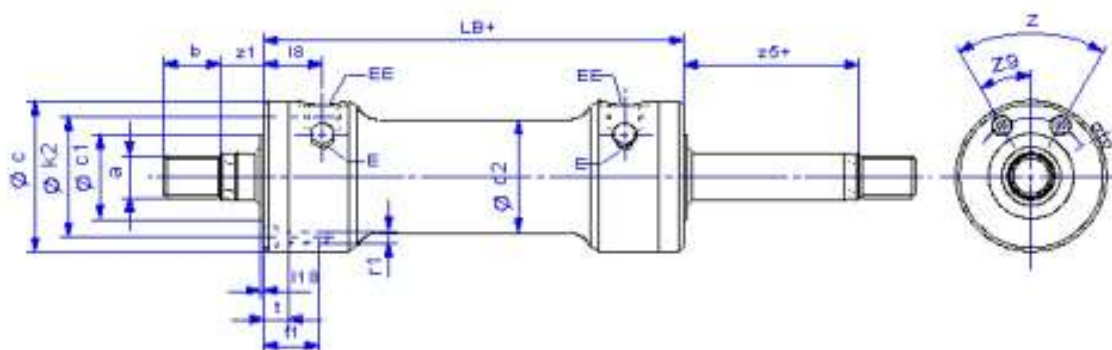


Hydraulic cylinder range 120

type: 120 15000-01

nominal pressure: 150 bar (15 MPa)

test pressure: 225 bar (22,5 MPa)



piston Ø	rod Ø	connec- tion	venting system	LB	a	b	c	c1	c2	k2	l8	l18	r1	t	t1	z1	z5	Z	Z9
25	12	G 1/8	M 8x1	84	M 10x1	10	48	22 f7	32	35	21	2	M 5	8	19	12	12	90°	45°
	16	G 1/8	M 8x1	104	M 14x1,5	15	48	26 f7	32	35	31	2	M 5	18	29	15	15	90°	45°
32	16	G 1/4	M 8x1	110	M 14x1,5	15	60	32 f7	40	45	35	2	M 6	20	34	15	15	90°	45°
	20	G 1/4	M 8x1	110	M 16x1,5	20	60	32 f7	40	45	35	2	M 6	20	34	15	15	90°	45°
40	20	G 1/4	M 8x1	113	M 16x1,5	20	68	35 f7	50	55	29	2	M 6	12	28	15	15	90°	45°
	25	G 1/4	M 8x1	113	M 22x1,5	30	68	35 f7	50	55	29	2	M 6	12	28	23	23	90°	45°
50	25	G 3/8	M 8x1	122	M 22x1,5	30	80	45 f7	60	62	31	2	M 6	13	28	23	23	60°	30°
	30	G 3/8	M 8x1	122	M 24x1,5	30	80	45 f7	60	62	31	2	M 6	13	28	25	25	60°	30°
60	30	G 1/2	M 8x1	140	M 24x1,5	30	95	58 f7	70	75	40	2	M 8	16	39	25	25	60°	30°
	40	G 1/2	M 8x1	140	M 35x1,5	40	95	58 f7	70	75	40	2	M 8	16	39	25	25	60°	30°
80	40	G 1/2	M 8x1	166	M 35x1,5	40	116	70 f7	95	95	40	3	M 8	15	38	25	25	45°	22,5°
	50	G 1/2	M 8x1	166	M 40x1,5	50	116	70 f7	95	95	40	3	M 8	15	38	28	28	45°	22,5°
100	50	G 3/4	M 8x1	191	M 40x1,5	50	140	80 f7	120	116	46	3	M 10	18	42	28	28	45°	22,5°
	60	G 3/4	M 8x1	191	M 50x1,5	50	140	80 f7	120	116	46	3	M 10	18	42	33	33	45°	22,5°
125	60	G 1	M 8x1	214	M 50x1,5	50	168	100 f7	145	145	56	3	M 12	24	50	33	33	45°	22,5°
	80	G 1	M 8x1	214	M 50x1,5	50	168	100 f7	145	145	56	3	M 12	24	50	33	33	45°	22,5°
140	80	G 1 1/4	M 8x1	259	M 72x2	60	200	110 f7	160	170	68	3	M 16	32	61	40	40	45°	22,5°
	100	G 1 1/4	M 8x1	259	M 72x2	60	200	120 f7	160	170	68	3	M 16	32	61	40	40	45°	22,5°
160	80	G 1 1/4	M 8x1	264	M 72x2	60	220	120 f7	190	190	68	3	M 16	30	64	40	40	45°	22,5°
	100	G 1 1/4	M 8x1	264	M 72x2	60	220	120 f7	190	190	68	3	M 16	30	64	40	40	45°	22,5°
180	100	G 1 1/4	M 8x1	350	M 90x2	80	240	160 f7	220	205	107	5	M 18	50	82	45	45	45°	22,5°
	120	G 1 1/4	M 8x1	350	M 90x2	80	240	160 f7	220	205	107	5	M 18	50	82	45	45	45°	22,5°

Slika 7.6. Karakteristike horizontalnog cilindra [7]

7.7.4 Provjera kapaciteta hidrauličkog ulja traktora

Da bi traktorski viličar mogao funkcionirati traktor mora imati dovoljno velik spremnik hidrauličkog ulja. Iz toga slijedi uvjet $V_{TV} < V_S$ koji kaže da ukupni volumen hidrauličkog ulja koje koristi traktorski viličar V_{TV} mora biti manji od volumena hidrauličkog ulja koje se nalazi u spremniku ulja na traktoru V_S .

$$V_S = 40 L$$

$$V_{VC} = \frac{80^2 \pi}{4} 1800 = 9,048 L$$

$$V_{VCV} = \frac{25^2 \pi}{4} 4000 = 1,963 L$$

$$V_{HP} = \frac{50^2 \pi}{4} 270 = 0,53 L$$

$$V_{HPV} = \frac{20^2 \pi}{4} 1500 = 0,471 L$$

$$V_{HC} = \frac{32^2 \pi}{4} 250 = 0,2 L$$

$$V_{HCV} = \frac{20^2 \pi}{4} 10000 = 3,142 L$$

$$V_{TV} = V_{VC} + V_{VCV} + V_{HP} + V_{HPV} + V_{HC} + V_{HCV}$$

$$V_{TV} = 9,048 + 1,963 + 0,53 + 0,471 + 0,2 + 3,142 = 15,355 L$$

$$V_{TV} = 15,355 L < V_S = 40 L$$

Spremnik hidrauličkog ulja na traktoru zadovoljava. Traktor ima dovoljno velik kapacitet hidrauličkog ulja.

7.8 Provjera zatika na hidrauličkom cilindru za naginjanje

$$F_{HP} = 15000 \text{ N}$$

$$\tau_{dop,HP} = 30 \frac{\text{N}}{\text{mm}^2}$$

$$p_{dop,HP} = 35 \frac{\text{N}}{\text{mm}^2}$$

$$A_{ZHP} = \frac{30^2 \pi}{4} = 707 \text{ mm}^2$$

$$\tau_{HP} = \frac{F_{HP}}{2A_{ZHP}} = \frac{15000}{2 \cdot 707} = 10,6 \frac{\text{N}}{\text{mm}^2}$$

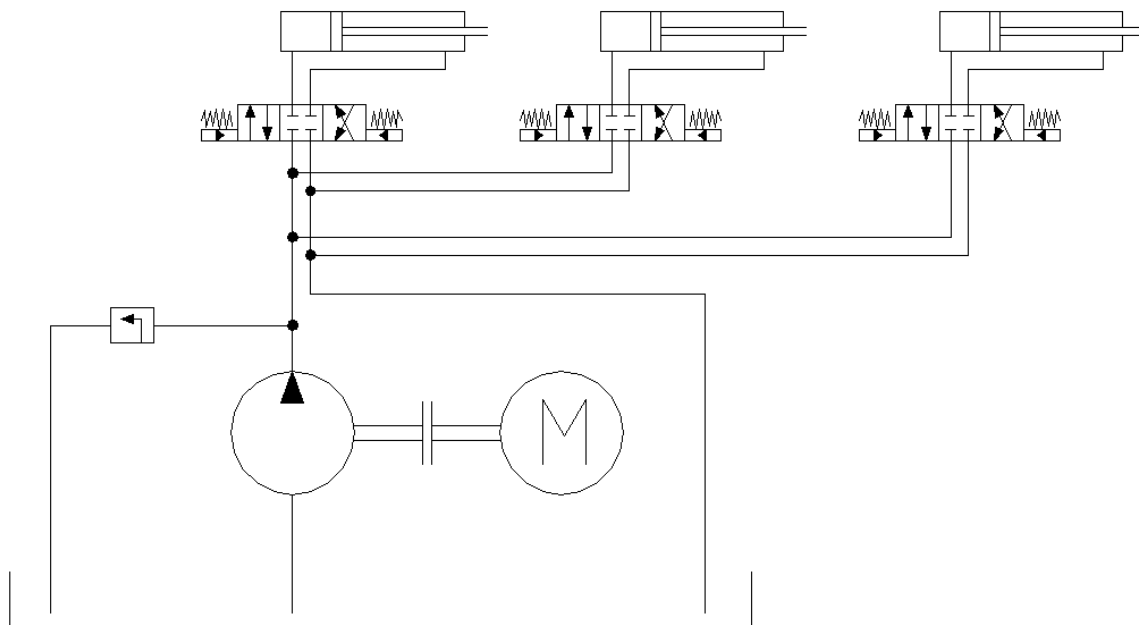
$$\tau_{HP} = 10,6 \frac{\text{N}}{\text{mm}^2} < \tau_{dop,HP} = 30 \frac{\text{N}}{\text{mm}^2}$$

$$p_{HP} = \frac{F_{HP}}{b_{HP} \cdot c_{HP}} = \frac{15000}{30 \cdot 30} = 17 \frac{\text{N}}{\text{mm}^2}$$

$$p_{HP} = 10,6 \frac{\text{N}}{\text{mm}^2} < p_{dop,HP} = 35 \frac{\text{N}}{\text{mm}^2}$$

Zatik zadovoljava.

7.9 Hidraulička shema



Slika 7.7. Hidraulička shema traktorskog viličara

8 SKLAPANJE UREĐAJA

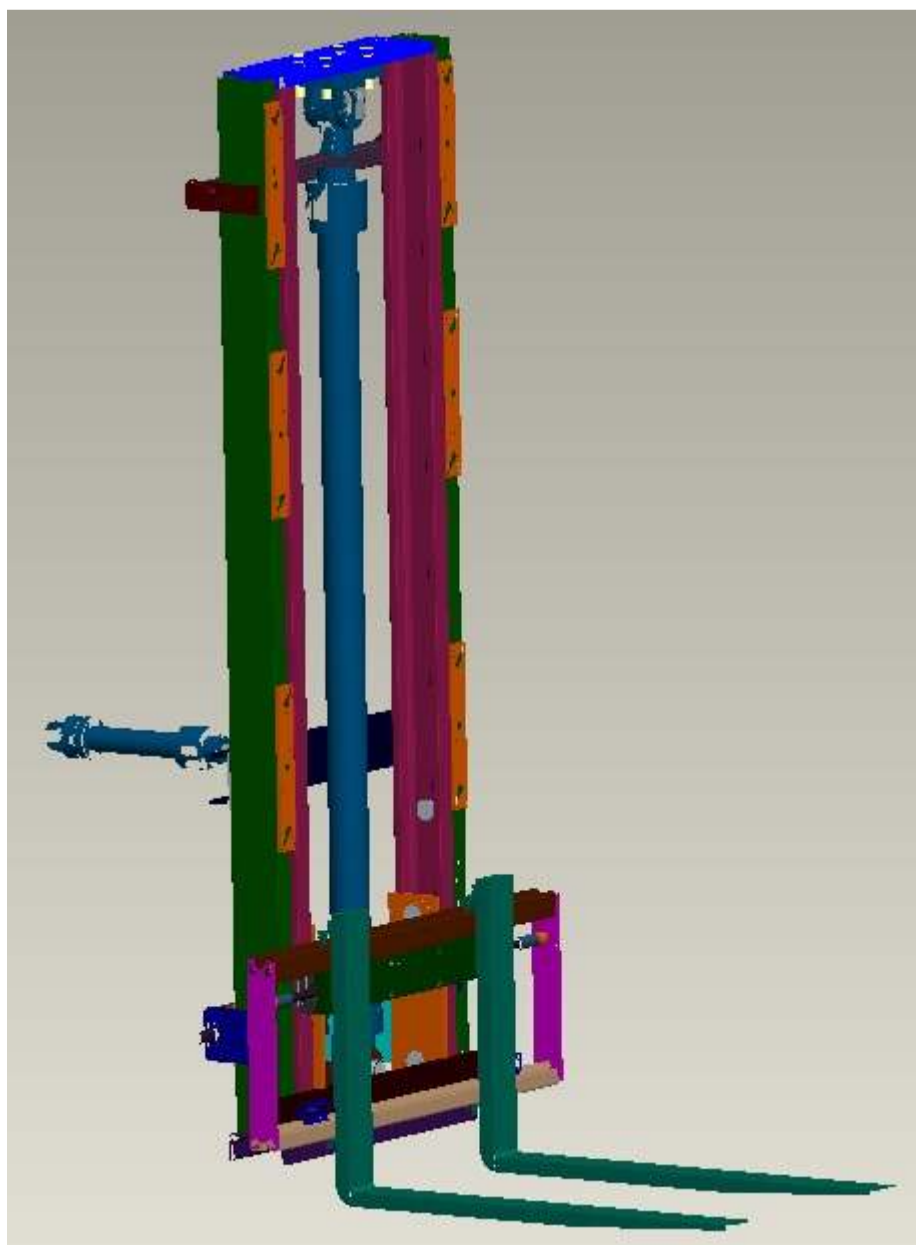
Sklapanje traktorskog viličara se radi u fazama. Najprije se sastave podsklopovi (sklop nosive konstrukcije, sklop pomične konstrukcije, sklop nosača vilica) svaki zasebno, a zatim se ti podsklopovi, s pripadajućim elementima koji ih povezuju, montiraju u jednu cjelinu – traktorski viličar.

Na nosivu konstrukciju se vijčanim spojem pričvrsti držač vertikalnog cilindra. Zatim se na pomičnu konstrukciju također vijčanim spojem pričvrsti držač vertikalnog cilindra. Na pomičnu konstrukciju se još montiraju 4 kuglična samoudesiva ležaja s odgovarajućim vanjskim prstenastim uskočnicima. Sad slijedi ugradnja sklopa pomične konstrukcije u sklop nosive konstrukcije. Nakon toga se montira vertikalni hidraulički cilindar koji povezuje sklop nosive konstrukcije i sklop pomične konstrukcije na 2 držača od kojih se svaki nalazi na netom spomenutim podskloповima. Zatim se na sklop pomične konstrukcije montiraju oba sklopa užnice.

Dalje slijedi montaža sklopa nosača vilica. Proces se odvija na dolje opisan način.

Na nosač vilica se redom montira hidraulički cilindar, okvir nosača vilica (klizač gornji, klizač donji, držač lijevi, držač desni koji se u procesu montaže spajaju vijčanim spojevima), 4 kuglična samoudesiva ležaja s odgovarajućim vanjskim prstenastim uskočnicima te vodilice. Potom slijedi ugradnja sklopa nosača vilica u sklop pomične konstrukcije tj. u dosad sklopljenu cjelinu.

Sljedeći korak je montiranje lanca čiji se jedan kraj učvršćuje na nosač vilica, a drugi, preko natezača lanca, na pomičnu konstrukciju. Dalje slijedi montiranje hidrauličkog cilindra koji omogućuje naginjanje uređaja na za to predviđeno mjesto na nosivoj konstrukciji, a zatim se još treba izvršiti montiranje vodilica na nosivu konstrukciju. Konačno, slijedi montiranje vilica na nosač vilica čime završava proces sklapanja traktorskog viličara.



Slika 8.1. Traktorski viličar

9 ZAKLJUČAK

Od krucijalnog značaja za sam traktorski viličar, kao i za njegovu daljnju eksploataciju i održavanje, je upravo koncipiranje i konstruiranje istog. Navedene faze u razvoju proizvoda su bitne jer upravo se u njima definiraju funkcije stroja i predviđaju moguća buduća unapređenja ili nadogradnje istog.

Mogućnost upotrebe ovakvog stroja je višestruka. Primjer korištenja traktorskog viličara su svakako obiteljska gospodarstva gdje uređaj služi za manipulaciju raznovrsnog tereta. Također, uređaj je našao svoju primjenu i u velikim agrikulturalnim tvrtkama gdje se traktorski viličar koristi uglavnom za manipulaciju sanduka i sličnih tereta.

Na kraju vrijedi primijetiti kako je traktorski viličar vrlo praktičan uređaj koji se po potrebi montira na traktor čime se postiže bolja ekonomska opravdanost traktora.

10 POPIS LITERATURE:

- [1] http://www.fendt.com/int/pdf/FE_Vario_Kommunal_engl_7.pdf, 20.11.2010.
- [2] Kraut, B: Strojarski priručnik, Axiom, Zagreb, 1997.
- [3] Decker, K-H: Elementi strojeva, Tehnička knjiga, Zagreb
- [4] Cadlab.fsb.hr, Podloge za vježbe V1, Teorija konstruiranja, ak. god 2006/07
- [5] FAG katalog, http://medias.schaeffler.de/medias/hp.ec.br.pr/22..-2RS*2210-2RS-TVH;aYOrcA8WS4Gf?clrsb=1, 19.12.2010.
- [6] Bosch Rexroth, <http://www.boschrexroth.com/ics/>, 13.12.2010.
- [7] Haenchen, <http://www.haenchenonlinekatalog.de/ekat.aspx?nav=Standard-&tiefe=10>, 29.11.2010.
- [8] WIFO, <http://www.wifo.nl/uk/ukframeprod.htm>, 12.9.2010.
- [9] UNIA GROUP, http://www.uniagroup.com/pl/inne_maszynypodnosniki_rolnicze-agropol_-_podnosnik_rolniczy.html, 10.8.2010.
- [10] OLT, <http://www.olt.hr/TVS.htm>, 25.10.2010.
- [11] FALC, <http://www.falc.eu/macchine/it/download/prospetti%20pdf/-elevatori/mondial.pdf>, 11.9.2010.
- [12] FALC, <http://www.falc.eu/macchine/it/download/prospetti%20pdf/-elevatori/triplex.pdf>, 21.10.2010.
- [13] GEG MACHINERY, <http://www.gegmachinery.com/geg/china/3-point-forklift.html>, 15.10.2010.
- [14] TEHNOS, <http://www.tehnos.si/traktorski-vilicarji.aspx>, 3.9.2010.

11 PRILOG

11.1 Proizvođač WIFO



Slika 11.1. Traktorski viličar HMD [8]

Tablica 11.1. Tehnički podaci za traktorski viličar HMD [8]:

TIP	VISINA DIZANJA	KAPACITET	BROJ CILINDARA	BROJ LANACA	MASA UREĐAJA
HMD 200/1600	2000 mm	1600 kg	2	1	375 kg
HMD 240/1600	2400 mm	1600 kg	2	1	390 kg
HMD 280/1600	2800 mm	1600 kg	2	1	405 kg
HMD 240/2000	2400 mm	2000 kg	2	2	455 kg
HMD 280/2000	2800 mm	2000 kg	2	2	495 kg
HMD 240/2500	2400 mm	2500 kg	2	2	485 kg
HMD 280/2500	2800 mm	2500 kg	2	2	525 kg
HMD 340/2500	3400 mm	2500 kg	2	2	560 kg
HMD 400/2500	4000 mm	2500 kg	2	2	595 kg

11.2 Proizvođač UNIA GROUP

Tip traktorskog viličara: Agropol



Slika 11.2. Traktorski viličar Agropol [9]

Tablica 11.2. Tehnički podaci za traktorski viličar Agropol [9]:

TIP	MJERNA JEDINICA	AGROPOL L	AGROPOL XL
MASA UREĐAJA	kg	1900	2700
VISINA UREĐAJA	mm	2050	2110
KAPACITET	kg	1400	1200
VISINA DIZANJA	mm	1800	2700
NAGIB	°	12	12

11.3 Proizvođač OLT Tvornica poljoprivrednih strojeva



Slika 11.3. Traktorski viličar TVS-4.1 [10]

Opis traktorskog viličara:

Traktorski viličar stražnji **TVS** agregatiran s traktorima I ili II kategorije, namijenjen je za prijenos, podizanje i spuštanje različitih vrsta tereta. Donji svornjaci ovjesnog trotočja izvedeni su stupnjevito i omogućuju agregatiranje s traktorima I i II kategorije ovjesa. Veza gornje točke ovjesnog trotočja sa traktorom vrši se pomoću hidrauličkog cilindra toplinga (oprema viličara), koji prema izboru kupca može imati završetak stapajice I ili II kategorije ovjesa.

U standardnoj izvedbi viličara, krajevi hidrauličkih crijeva (spoj sa traktorom) završavaju sa muškim dijelovima brzosavijajuće spojnice. Ako traktor ima samo jedan izvod, potrebno je završetak izlaznog hidrauličkog crijeva iz razvodnika prilagoditi ulazu u traktorski spremnik hidrauličkog ulja.

Traktorski viličar stražnji **TVS-3.1** opremljen je s tri hidraulička cilindra i adekvatnim hidrauličkim razvodnikom, što mu omogućava izvršavanje slijedećih radnji:

- podizanje i spuštanje tereta
- naginjanje viličara prema i od traktora
- pomicanje vilica lijevo-desno

Traktorski viličar stražnji **TVS-4.1** opremljen je s četiri hidraulička cilindra i adekvatnim hidrauličkim razvodnikom, što mu omogućava izvršavanje slijedećih radnji:

- podizanje i spuštanje tereta
- naginjanje viličara prema i od traktora
- pomicanje vilica lijevo-desno
- pritiskivanje paleta koje se prenose

Traktorski viličar nije namijenjen za prenošenje tereta u javnom prometu, kao ni za prenošenje neprilagođenih tereta.

Tablica 11.3. Tehnički podaci za traktorski viličar TVS-3.1 i TVS-4.1 [10]:

Tip agregatiranja	ovjesni, I. i II. kategorija
Maksimalna visina podizanja (m)	3
Maksimalna visina prolaza (m)	2,23
Maksimalna visina prolaza pri max. podignutom teretu (m)	4,11
Maksimalna masa tereta (kg)	1300
Maksimalno pomicanje vilica lijevo-desno (cm)	10
Maksimalna brzina rada (manipuliranja s teretom) (km/h)	10
Razmak između vilica (mm)	574, 684 i 794
Kut nagiba vilica prema traktoru (°)	15
Kut nagiba vilica od traktora (°)	10
Masa stroja (kg)	410
Hidrauličko ulje (hidrauličko ulje traktora)	INA HIDRAL HDS 32 (5-5,5 dm ³)

11.4 Proizvođač FALC

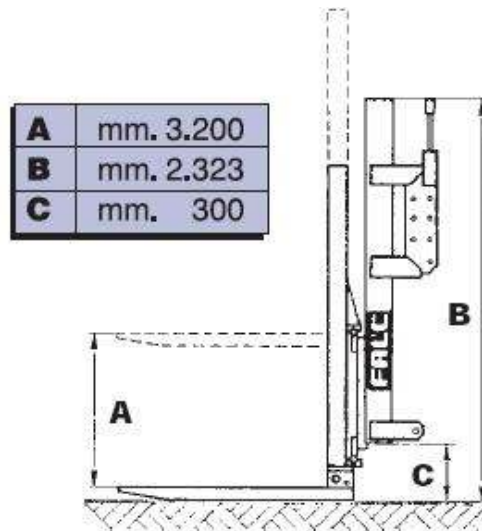
Tip traktorskog viličara: MONDIAL 3200



Slika 11.4. Traktorski viličar MONDIAL 3200 [11]

Tablica 11.4. Tehnički podaci za traktorski viličar MONDIAL 3200 [11]:

visina dizanja	3200mm
visina viličara	2323mm
masa viličara	440kg
nagib viličara prema traktoru	17°
nagib viličara od traktora	12°
kapacitet podizanja	1500kg



Slika 11.5. Shema traktorskog viličara MONDIAL 3200 [11]

Tip traktorskog viličara: TRIPLEX



Slika 11.6. Traktorski viličar TRIPLEX [12]

Tablica 11.5. Tehnički podaci za traktorski viličar Triplex [12]:

TIP	2500	3200	3800
MASA	440 kg	510 kg	570 kg
KAPACITET DIZANJA	1500 kg	1500 kg	1500 kg
VISINA DIZANJA (mm)	2500	3200	3800
NAGIB VILICA OD TRAKTORA/ K TRAKTORU	12°/17°	12°/17°	12°/17°
BOČNO TRANSLATIRANJE (mm)	100+100	100+100	100+100

11.5 Proizvođač GEG MACHINERY



Slika 11.7. Traktorski viličar tvrtke GEG MACHINERY [13]

Tablica 11.6. Tehnički podaci za traktorski viličar tvrtke GEG MACHINERY [13]:

MODEL	LF270	LF160
DIMENZIJE	1540x1250x2180	1540x1250x1800
MASA VILIČARA	318 kg	280 kg
VISINA DIZANJA	2700 mm	1600 mm
KAPACITET DIZANJA	1300 kg	500 kg

11.6 Proizvođač TEHNOS

Tip traktorskog viličara: MEC



Slika 11.8. Traktorski viličar MEC [14]

Tablica 11.7. Tehnički podaci za traktorski viličar MEC [14]:

Oznaka	Kapacitet	Visina dizanja	Visina stroja	Masa stroja
MEC 10.25.3	1000 kg	2500 mm	1850 mm	260 kg
MEC 10.30.3	1000 kg	3000 mm	2100 mm	280 kg
MEC 15.26.3	1500 kg	2600 mm	2000 mm	410 kg
MEC 15.32.3	1500 kg	3200 mm	2300 mm	440 kg
MEC 15.42.3	1500 kg	4200 mm	2800 mm	470 kg