

SVEUČILIŠTE U ZAGREBU
FAKULTET STROJARSTVA I BRODOGRADNJE

ZAVRŠNI RAD

Matija Roginić

Zagreb, 2020.

SVEUČILIŠTE U ZAGREBU
FAKULTET STROJARSTVA I BRODOGRADNJE

ZAVRŠNI RAD

Mentori:

Doc. dr. sc. Stanko Škec, mag. ing.

Student:

Matija Roginić

Zagreb, 2020.

Izjavljujem da sam ovaj rad izradio samostalno koristeći stečena znanja tijekom studija i navedenu literaturu.

Zahvaljujem se mentoru rada, docentu dr. sc. Stanku Škecu, na stručnoj pomoći i savjetima, uloženom vremenu i trudu te praćenju izrade ovog završnog rada. Docent Škec je uvelike pomogao da ovaj rad bude što bolje napravljen i uložio je puno svog privatnog vremena da bi se to ostvarilo.

Zahvaljujem se asistentu mag. ing. mech. Jasminu Juraniću na savjetima prilikom izrade rada. Asistent Juranić ujedno je i predložio temu ovog rada, te rada kao takvog bez njega ne bi bilo.

Zahvaljujem se svojoj obitelji koja mi je bila velika podrška kako za vrijeme izrade završnog rada, tako i za vrijeme cjelokupnog dosadašnjeg obrazovanja.

Zahvaljujem se i svojim prijateljima koji su mi uljepšali ovo razdoblje akademskog obrazovanja, a ujedno su mi bili velika podrška za vrijeme izrade završnog rada.



SVEUČILIŠTE U ZAGREBU
FAKULTET STROJARSTVA I BRODOGRADNJE



Središnje povjerenstvo za završne i diplomatske ispite
 Povjerenstvo za završne ispite studija strojarstva za smjerove:
 procesno-energetski, konstrukcijski, brodostrojarški i inženjersko modeliranje i računalne simulacije

Sveučilište u Zagrebu Fakultet strojarstva i brodogradnje	
Datum	Prilog
Klasa:	
Ur.broj:	

ZAVRŠNI ZADATAK

Student: Matija Roginić

Mat. br.: 0035209495

Naslov rada na hrvatskom jeziku: **Stroj za usitnjavanje granula za fertilizaciju tla**

Naslov rada na engleskom jeziku: **Machine for processing mineral fertilizer granules**

Opis zadatka:

U područjima gdje je godišnja količina padalina manja, granule za fertilizaciju tla se sporo razgrađuju te ih biljke teško apsorbiraju. Kako bi se povećala efikasnost razgrađivanja granula za fertilizaciju tla, potrebno ih je usitniti i na taj način unaprijediti apsorpciju. Ulazna veličina granula prije usitnjavanja iznosi 2-5 mm, a nakon usitnjavanja potrebno je dobiti prah maksimalne granulacije 0.02 mm. Stroj treba obraditi 10 000 kg granula za fertilizaciju tla u sat vremena. Također, predviđeno je da stroj radi minimalno 16 sati dnevno. Bitno je voditi računa o sigurnosti korisnika prilikom rukovanja strojem, kao i o utjecaju prašine na radnika u neposrednoj blizini.

U radu je potrebno:

- Analizom tržišta i pregledom postojećih патената definirati zahtjeve i izraditi tehničku specifikaciju za razvoj stroja.
- Metodičkom razradom obuhvatiti različita konceptijska rješenja.
- Tehno – ekonomskom analizom odabrati projektno rješenje.
- Odabrano rješenje razraditi uz uporabu standardnih dijelova te s potrebnim proračunima nestandardnih dijelova. Pri konstrukcijskoj razradi paziti na tehnološki oblikovanje komponenti te sigurnost korisnika pri korištenju stroja.
- Izraditi računalni 3D model stroja i tehničku dokumentaciju.

Opseg konstrukcijske razrade, modeliranja i izrade tehničke dokumentacije dogovoriti tijekom izrade rada.

U radu navesti korištenu literaturu i eventualno dobivenu pomoć.

Zadatak zadan:
28. studenog 2019.

Datum predaje rada:
1. rok: 21. veljače 2020.
2. rok (izvanredni): 1. srpnja 2020.
3. rok: 17. rujna 2020.

Predviđeni datumi obrane:
1. rok: 24.2. – 28.2.2020.
2. rok (izvanredni): 3.7.2020.
3. rok: 21.9. – 25.9.2020.

Zadatak zadao:

Doc. dr. sc. Stanko Škec

Predsjednik Povjerenstva:

Prof. dr. sc. Igor Balen

SADRŽAJ

SADRŽAJ	I
POPIS SLIKA	III
POPIS TABLICA.....	VI
POPIS TEHNIČKE DOKUMENTACIJE	VII
POPIS OZNAKA	VIII
SAŽETAK.....	XIII
SUMMARY	XIV
1. UVOD.....	1
2. KONCIPIRANJE.....	7
2.1. Zahtjevi na stroj	7
2.2. Analiza tržišta	9
2.2.1. Postupci usitnjavanja materijala.....	9
2.2.1.1. Usitnjavanje materijala sa zračnim klasifikatorom.....	10
2.2.1.2. Usitnjavanje materijala sa zračnim klasifikatorom – patent US6543709B2	12
2.2.1.3. Usitnjavanje materijala s zaticima	15
2.2.1.4. Usitnjavanje materijala s zaticima – patent US4152081A	16
2.2.1.5. Usitnjavanje materijala s čekićima	17
2.2.1.6. Usitnjavanje materijala s kuglicama	20
2.2.1.7. Usitnjavanje materijala s kuglicama – patent US2818220A	22
2.2.1.8. Usitnjavanje materijala s valjcima	24
2.2.1.9. Usitnjavanje materijala s valjcima – patent US2794603A	25
2.2.1.10. Usitnjavanje materijala strujom zraka	27
2.2.2. Osiguravanje konstantnog toka materijala u stroj.....	30
2.2.2.1. Osiguravanje konstantnog toka granularnog materijala u stroj – patent US20080259721A1	30
2.2.2.2. Osiguravanje konstantnog toka granularnog materijala u stroj vibracijskim lijevkom – patent US8408424B2.....	31
2.2.2.3. Osiguravanje konstantnog toka granularnog materijala u stroj pužnim transporterom – patent US5143202A	33
2.2.2.4. Osiguravanje konstantnog toka materijala u stroj primjenom stlačenog zraka 34	34
2.2.3. Klasifikacija izlaznih čestica.....	35
2.2.3.1. Klasifikacija izlaznih čestica pomoću mrežica	35
2.2.3.2. Klasifikacija čestica vibracijskim sitom	36
2.2.3.3. Klasifikacija čestica zračnim klasifikatorom	38
2.2.3.4. Odvajanje čestica od struje zraka ciklonskim separatorom	40
3. FUNKCIJSKA DEKOMPOZICIJA.....	43
4. MORFOLOŠKA MATRICA	48
5. KONCEPTI	60
5.1. Koncept 1	64
5.1.1. Ulaz materijala	65

5.1.2.	Usitnjavanje materijala	66
5.1.3.	Klasifikacija čestica	67
5.1.4.	Vođenje grubih čestica.....	68
5.1.5.	Separacija čestica	69
5.1.6.	Skladištenje čestica	70
5.2.	Koncept 2	70
5.2.1.	Ulaz materijala	72
5.2.2.	Usitnjavanje materijala	72
5.2.3.	Klasifikacija čestica	74
5.2.4.	Vođenje grubih čestica.....	75
5.2.5.	Separacija čestica	75
5.2.6.	Skladištenje čestica	76
5.3.	Koncept 3	76
5.3.1.	Ulaz materijala	78
5.3.2.	Usitnjavanje materijala	79
5.3.3.	Klasifikacija čestica	79
5.3.4.	Separacija i skladištenje čestica	80
5.4.	Vrednovanje koncepata.....	81
6.	DETALJNA RAZRADA I RAČUNALNI MODEL	84
6.1.	Određivanje parametara za usitnjavanje	84
6.1.1.	Određivanje promjera kuglica.....	84
6.1.2.	Određivanje optimalne brzine vrtnje.....	85
6.1.3.	Određivanje punjenja bubnja	86
6.2.	3D model stroja.....	87
6.2.1.	Spoj bubnja, prirubnice i zupčanika.....	89
6.2.2.	Spoj bubnja i obloga protiv trošenja	89
6.2.3.	Spoj prirubnice i brtvi	90
6.2.4.	Spoj prirubnice, mrežice i nosača mrežice.....	90
6.2.5.	Spoj pogonskog sklopa (dijelova međusobno i s postoljem).....	91
6.2.6.	Spoj cijelog sklopa s postoljem.....	92
7.	KONTROLNI PRORAČUN	93
7.1.	Proračun snage elektromotora.....	93
7.2.	Proračun vratila	97
7.3.	Proračun zupčanog para	100
7.4.	Provjera prijenosa okretnog momenta vijcima	103
7.5.	Proračun ležaja bubnja (ležajnih blokova).....	105
7.6.	Proračun stijenke bubnja.....	107
8.	ZAKLJUČAK.....	108
	LITERATURA.....	109
	PRILOZI.....	112

POPIS SLIKA

Slika 1. Dijagram veličina poljoprivrednih posjeda.....	1
Slika 2. Položaj zemalja u ovisnosti o količini padalina.....	2
Slika 3. Načini ulaska čestica za fertilizaciju u biljku.....	3
Slika 4. Grafički prikaz prednosti fertilizacije usitnjenim česticama.....	3
Slika 5. Količina dobivenih plodova ovisno o vrsti fertilizacije.....	3
Slika 6. Kritična relativna vlažnost različitih fertilizata.....	4
Slika 7. Postotna apsorpcija vode različitih fertilizata.....	5
Slika 8. Masa potrebna za deformaciju granule različitih fertilizata.....	5
Slika 9. Dijagram naprezanja i deformacija NPK granula promjera 3 mm.....	6
Slika 10. Dijagram ovisnosti lomne sile o promjeru granula.....	6
Slika 11. Unutrašnjost stroja sa zračnim klasifikatorom i prikaz toka materijala.....	10
Slika 12. Stroj za usitnjavanje materijala sa zračnim klasifikatorom.....	11
Slika 13. Rotor s čekićima.....	11
Slika 14. Rotor s zaticima.....	11
Slika 15. Ozubljena obloga.....	11
Slika 16. Patent US6543709B2 – Crtež sklopa stroja.....	13
Slika 17. Dijagram udjela usitnjenih čestica.....	14
Slika 18. Stroj za usitnjavanje materijala sa zaticima.....	15
Slika 19. Brzorotirajući i sporotirajući disk.....	17
Slika 20. Stroj za usitnjavanje materijala s čekićima.....	18
Slika 21. Rotor s zglobno vezanim čekićima (veće površine).....	19
Slika 22. Rotor s zglobno vezanim čekićima (manje površine).....	19
Slika 23. Rotor s kruto vezanim čekićima.....	19
Slika 24. Opis rada uređaja.....	20
Slika 25. Stroj za usitnjavanje materijala s kuglicama – model <i>TAURUS</i>	21
Slika 26. Unutrašnjost bubnja.....	22
Slika 27. Stroj za vibracijsko usitnjavanje materijala s kuglicama.....	23
Slika 28. Opis rada stroja s valjcima za usitnjavanje materijala.....	24
Slika 29. Stroj za usitnjavanje materijala s valjcima – model <i>ALTAI</i>	25
Slika 30. Proces usitnjavanja materijala.....	26
Slika 31. Tlocrt stroja opisanog u patentu.....	26
Slika 32. Ležajni blokovi.....	27
Slika 33. Mehanizam za ostvarivanje pritisne sile.....	27
Slika 34. Princip rada stroja za usitnjavanje materijala primjenom zraka.....	28
Slika 35. Stroj za usitnjavanje materijala primjenom struje zraka – model CGS 16.....	29
Slika 36. Mlaznica s dužim prolazom – „Laval“ mlaznica.....	29
Slika 37. Cilindrična mlaznica.....	29
Slika 38. H – tip mlaznice.....	29
Slika 39. Sustav za ostvarivanje jednolikog toka materijala.....	31
Slika 40. Sustav za ostvarivanje jednolikog toka materijala u presjeku.....	31
Slika 41. Uređaj za kontrolu toka materijala.....	31
Slika 42. Vibracijski lijevnik.....	32
Slika 43. Pužni transporter.....	33
Slika 44. Fig.4 prikazuje uvećani uzdužni presjek cijevi, a Fig.3 prikazuje poprečni presjek na mjestu 3-3.....	33
Slika 45. Oblici rotirajuće cijevi.....	34
Slika 46. Zračni transporter u presjeku.....	34
Slika 47. Mrežica s kružnim otvorima.....	36

Slika 48. Sito	36
Slika 49. Pravokutna mrežica	36
Slika 50. Princip rada	37
Slika 51. Uređaj s vibracijskom klasifikacijom čestica - VS-Series Vibro Multi Deck Sifters	37
Slika 52. Zračni klasifikator Scirocco	38
Slika 53. Princip rada zračnog klasifikatora	38
Slika 54. Konusni rotor	39
Slika 55. Cilindrični rotor	39
Slika 56. Gravitacijski zračni klasifikator	40
Slika 57. Gravitacijsko – inercijski zračni klasifikator	40
Slika 58. Centrifugalni (turbo) zračni klasifikator	40
Slika 59. Ciklonski separator	41
Slika 60. Dodatni opis principa rada ciklonskog separatora	41
Slika 61. Funkcijska struktura stroja za usitnjavanje granula za fertilizaciju tla	44
Slika 62. Funkcijska struktura za Funkciju 19 – Podmazivanje stroja osigurati	45
Slika 63. Render koncepta 1 u presjeku	64
Slika 64. Render koncepta 1	65
Slika 65. Uvećani prikaz pužnog transportera i prirubnice bubnja	66
Slika 66. Pužni transporter tvrtke Heilig Mixers	66
Slika 67. Uvećani prikaz bubnja u presjeku	67
Slika 68. Zračni klasifikator Scirocco	68
Slika 69. Zračni transporter u presjeku	69
Slika 70. Uvećani prikaz 3D modela ciklonskog separatora	69
Slika 71. Render koncepta 2	71
Slika 72. Render koncepta 2 u presjeku	71
Slika 73. Uvećani prikaz prostora za usitnjavanje	73
Slika 74. Rotor s čekićima	74
Slika 75. Bočni pogled na prostor za usitnjavanje	74
Slika 76. Zračni klasifikator Scirocco	75
Slika 77. Uvećani prikaz 3D modela ciklonskog separatora s nosačem	76
Slika 78. Render koncepta 3	77
Slika 79. Render koncepta 3 u presjeku	78
Slika 80. Mlaznica za usmjeravanje zraka	79
Slika 81. Zračni klasifikator Scirocco	80
Slika 82. Filter vreća od flisa	80
Slika 83. 3D model stroja	88
Slika 84. 3D model stroja u presjeku	88
Slika 85. Spoj bubnja, prirubnice i zupčanika	89
Slika 86. Spoj obloga i bubnja	90
Slika 87. 3D model obloge	90
Slika 88. Presjek prirubnice s brtvama	90
Slika 89. Brtva „Zurcon® Roto Glyd Ring“ (TG5404200-Z80N)	90
Slika 90. Spoj prirubnice, mrežice i nosača mrežice	91
Slika 91. Spoj pogonskog sklopa i temeljne ploče	91
Slika 92. Moment tromosti bubnja	93
Slika 93. 3D model elektromotora s reduktorom i kočnicom	96
Slika 94. 3D model spojke	97
Slika 95. Proračunski model vratila	98
Slika 96. Dijagram raspodjele poprečnih sila po dužini vratila	99
Slika 97. Dijagram raspodjele momenata savijanja po dužini vratila	99

Slika 98. Dijagram raspodjele progiba po dužini vratila.....	99
Slika 99. Dijagram raspodjele kuta zakreta po dužini vratila	99
Slika 100. Dijagram raspodjele reduciranog naprezanja po dužini vratila	99
Slika 101. Idealni promjer vratila po dužini.....	99
Slika 102. Osnovne dimenzije zupčanika	101
Slika 103. Prirubnica s vijcima	103
Slika 104. Dimenzije ležajnih blokova	105
Slika 105. Opterećenje plašta bubnja	107
Slika 106. Diskretizacija plašta bubnja	107
Slika 107. Spektar ekvivalentnih naprezanja	107
Slika 108. Pomaci u smjeru y osi	107

POPIS TABLICA

Tablica 1. Lista zahtjeva stroja.....	7
Tablica 2. Dimenzije ulaznog i izlaznog materijala za stroj s zračnim klasifikatorom tvrtke Hosokawa Micron	12
Tablica 3. Dimenzije ulaznog i izlaznog materijala za stroj opisan u patentu	17
Tablica 4. Dimenzije ulaznog i izlaznog materijala stroja za usitnjavanje materijala s čekićima.....	19
Tablica 5. Dimenzije ulaznog i izlaznog materijala stroja za usitnjavanje materijala s kuglicama	22
Tablica 6. Dimenzije ulaznog i izlaznog materijala stroja za usitnjavanje materijala primjenom zraka.....	30
Tablica 7. Morfološka matrica stroja za usitnjavanje granula za fertilizaciju tla	50
Tablica 8. Funkcije i rješenja korištena za izradu pojedinih koncepata.....	60
Tablica 9. Relativna vrijednost koncepata	81
Tablica 10. Matrica za ocjenjivanje koncepata stroja za usitnjavanje granula za fertilizaciju tla.....	82
Tablica 11. Podaci o elektromotoru i reduktoru.....	96
Tablica 12. Podaci o spojci	97
Tablica 13. Karakteristike materijala vratila	98
Tablica 14. Određeni podaci	98
Tablica 15. Osnovni podaci zupčanog para	100
Tablica 16. Dimenzije pogonskog (1) i gonjenog (2) zupčanika	100
Tablica 17. Opterećenje zupčanika	101
Tablica 18. Svojstva materijala zupčanika.....	101
Tablica 19. Rezultati proračuna	102

POPIS TEHNIČKE DOKUMENTACIJE

BROJ CRTEŽA	Naziv iz sastavnice
ZRMR2020-00	Stroj za usitnjavanje granula za fertilizaciju tla
ZRMR2020-01	Bubanj
ZRMR2020-04	Gonjeni zupčanik
ZRMR2020-09	Vratilo
ZRMR2020-10	Pogonski zupčanik

POPIS OZNAKA

Oznaka	Jedinica	Opis
a	mm	Osni razmak zupčanog para
A_j	mm ²	Površina jezgre vijka
a_w	mm	Korigirani osni razmak zupčanog para
b	mm	Širina zupčanika
d	mm	Promjer granula
d	mm	Diobeni promjer
D_1	mm	Promjer provrta spojke 1
D_2	mm	Promjer provrta spojke 2
d_a	mm	Tjemeni promjer zupčanika
d_b	mm	Temeljni promjer zupčanika
d_{EM}	mm	Promjer vratila elektromotora
d_f	mm	Podnožni promjer zupčanika
d_k	mm	Promjer čestica
D_m	mm	Promjer kuglica za usitnjavanje
D_{m1}	mm	Odabrani promjer kuglica kuglica za usitnjavanje
d_v	mm	Promjer na kojem se nalaze vijci
d_w	mm	Kinematski promjer zupčanika
E_v	N/mm ²	Modul elastičnosti materijala vratila
E_z	N/mm ²	Modul elastičnosti materijala zupčanika
F_a	N	Aksijalna komponenta sile zupčanog para
f_{maxv}	μm	Maksimalni progib vratila
F_n	N	Normalna komponenta sile zupčanog para
F_o	N	Obodna sila koja se prenosi trenjem
F_r	N	Radijalna komponenta sile zupčanog para
F_v	N	Uzdužna sila u jednom vijku
f_x	mm	Ograničeno odstupanje paralelnosti u smjeru x osi
f_y	mm	Ograničeno odstupanje paralelnosti u smjeru y osi
G_b	N	Težina sklopa bubnja

G_{pu}	N	Težina punjenja bubnja
G_s	N	Težina spojke
G_v	N/mm ²	Modul smičnosti materijala vratila
G_z	N	Težina pogonskog zupčanika
i		Prijenosni omjer zupčanog para
i_{stv}		Stvarni prijenosni omjer zupčanog para
i_{in}		Traženi prijenosni omjer zupčanog para
i_{red}		Prijenosni omjer reduktora
J_1	kg m ²	Moment tromosti pogonskog sklopa
J_2	kg m ²	Moment tromosti bubnja i punjenja
J_b	kg m ²	Moment tromosti sklopa bubnja
J_{pu}	kg m ²	Moment tromosti punjenja bubnja
J_{red}	kg m ²	Reducirani moment tromosti
J_s	kg m ²	Moment tromosti spojke
J_v	kg m ²	Moment tromosti vratila
J_z	kg m ²	Moment tromosti pogonskog zupčanika
L	m	Dužina bubnja
L_v	m	Dužina vratila
m	mm	Modul zupčanika
m_b	kg	Masa sklopa bubnja
m_g	kg	Masa granula u bubnju
m_k	kg	Masa kuglica u bubnju
m_{pu}	kg	Masa punjenja
m_s	kg	Masa spojke
m_v	kg	Masa vratila
n_1	min ⁻¹	Brzina vrtnje pogonskog vratila
n_{2stv}	min ⁻¹	Stvarna brzina vrtnje bubnja
n_b	min ⁻¹	Brzina vrtnje bubnja
n_{E1}	min ⁻¹	Rezonantna brzina vrtnje pogonskog zupčanika
n_{EM}	min ⁻¹	Brzina vrtnje elektromotora
n_{iz}	min ⁻¹	Izlazna brzina vrtnje reduktora
n_{opt}	min ⁻¹	Optimalna brzina vrtnje bubnja

n_z	min^{-1}	Brzina vrtnje zupčanika
p	mm	Diobeni korak zupčanika
P_0	N	Statičko opterećenje ležaja
$P_{0\text{dop}}$	N	Dopušteno opterećenje ležaja
P_1	W	Potrebna snaga elektromotora
P_n	W	Nazivna snaga odabranog elektromotora
p_{tb}	mm	Temeljni korak zupčanika
P_z	W	Snaga na pojedinom zupčaniku
r_b	mm	Unutarnji radijus bubnja
R_{eL}	N/mm^2	Granica tečenja materijala vijka
R_m	mm	Unutarnji promjer bubnja
S		Faktor sigurnosti vijčanog spoja
s_0		Statička sigurnost ležaja
$s_{0\text{min}}$		Minimalna statička sigurnost ležaja
S_F		Faktor sigurnosti zupčanika od pojave loma u korijenu
S_{Fst}		Statički faktor sigurnosti savijanja u korijenu zuba
S_H		Faktor sigurnosti od pojave rupičenja zupčanika
S_{Hst}		Statički kontakti faktor sigurnosti zupčanika
S_u	N/mm^2	Zatezna čvrstoća materijala zupčanika
S_y	N/mm^2	Granica plastičnosti materijala zupčanika
T_1	Nm	Potreban okretni moment elektromotora
T_{EM}	Nm	Okretni moment odabranog elektromotora
t_p	s	Vrijeme ubrzavanja stroja
T_{red}	Nm	Izlazni okretni moment reduktora
T_s	Nm	Nazivni moment odabrane spojke
T_z	Nm	Okretni moment zupčanika
V_b	m^3	Volumen bubnja
V_g	m^3	Volumen koji zauzimaju granule

V_k	m^3	Volumen koji zauzimaju kuglice za usitnjavanje
V_{ks}	m^3	Stvarni volumen koji zauzimaju kuglice za usitnjavanje
v_z	m/s	Obodna brzina na zupčanom paru
x		Faktor korekcije zupčanika
z		Broj zubi
z_v		Broj vijaka
α	$^\circ$	Kut zahvatne linije zupčanog para
α_w	$^\circ$	Korigirani kut zahvatne linije zupčanog para
β	$^\circ$	Kut zavojnice zupčanika
ε		Stupanj prekrivanja zupčanika
η_L		Iskoristivost ležajnog para
η_s		Iskoristivost spojke
η_z		Iskoristivost zupčanog prijenosa
μ_{tr}		Faktor trenja između zupčanika i prirubnice bubnja
μ_z		Poissonov faktor materijala zupčanika
ρ_g	kg/m^3	Nasipna gustoća granula
ρ_k	kg/m^3	Gustoća materijala kuglica za usitnjavanje
ρ_v	kg/m^3	Gustoća materijala vratila
σ_{Bv}	N/mm^2	Maksimalno savojno naprezanje vratila
σ_{dop}	N/mm^2	Dopušteno vlačno naprezanje vijčanog spoja
σ_{Flim}	N/mm^2	Čvrstoća materijala zupčanika na savijanje
σ_{Hlim}	N/mm^2	Kontaktna čvrstoća materijala zupčanika
σ_{redv}	N/mm^2	Maksimalno reducirano naprezanje vratila
σ_{Tv}	N/mm^2	Tlačno naprezanje vratila
σ_v	N/mm^2	Vlačno naprezanje u vijku
Σx		Zbroj korekcijskih faktora
τ_{Sv}	N/mm^2	Maksimalno smično naprezanje vratila
φ_v	$^\circ$	Kut zakreta vratila

ω_1	s^{-1}	Kutna brzina pogonskog sklopa
ω_1	s^{-1}	Kutna brzina pogonskog sklopa
ω_2	s^{-1}	Kutna brzina bubnja
ω_b	s^{-1}	Kutna brzina bubnja

SAŽETAK

Tema ovog završnog rada je razvoj stroja za usitnjavanje granula za fertilizaciju tla. Uvodni dio rada započinje razmatranjem problema postojeće fertilizacije tla uobičajenim granulama, te razmatranjem prednosti koje pruža fertilizacija tla s mikročesticama. Također su utvrđena osnovna fizikalna i kemijska svojstva granula. Nakon toga istražuje se tržište postojećih strojeva koji se koriste za usitnjavanje materijala sličnih svojstva kako bi se stekao uvid u korištena rješenja pojedinih funkcija. Funkcijska dekompozicija i morfološka matrica napravljene su nakon toga kako bi se spoznale sve funkcije koje stroj mora imati i potencijalna rješenja tih funkcija. To je omogućilo izrađivanje koncepata koji su se evaluirali i nakon toga je odabran jedan koncept s kojim se krenulo u konstrukcijsku razradu. Kroz konstrukcijsku razradu određeni su parametri potrebni za usitnjavanje granula, izrađen je računalni model stroja za koji je potom proveden kontrolni proračun osnovnih dijelova. Sve je završeno izradom tehničke dokumentacije za ovaj stroj.

Ključne riječi: granule za fertilizaciju tla, čestice za fertilizaciju tla, stroj za usitnjavanje granula za fertilizaciju tla, postupci usitnjavanja materijala na mikročestice, postupci klasifikacije čestica, istraživanje tržišta, funkcijska dekompozicija, morfološka matrica, koncepti, konstrukcijska razrada.

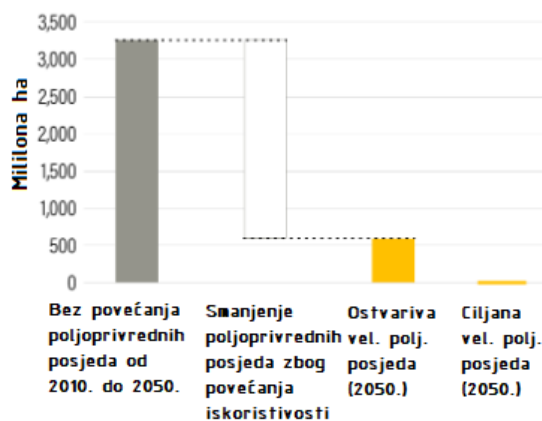
SUMMARY

The subject of this thesis is the development of a machine for processing mineral fertilizer granules. This thesis starts with an explanation of problems which occur during fertilization process using fertilizer with conventional granules. Furthermore, benefits in using the fertilizer microparticles are considered. The most important physical and chemical properties of conventional granules have also been explained. Then it was necessary to research the market to check if there were any machines for processing materials with similar properties. Then, the functional decomposition and morphological chart were made so that it is possible to better understand the device's subsystems and its operation in terms of functions, and possible partial solutions for these functions. Finally, multiple concepts were generated and evaluated. One concept was chosen for the detalization phase where necessary calculations were done and technical documentation was made.

Key words: fertilizer granules, fertilizer microparticles, machine for processing mineral fertilizer granules, micronization processes, particle size classification processes, market research, function decomposition, morphological chart, concept generation, design process.

1. UVOD

Jedan od glavnih zahtjeva današnjice je postići održivu proizvodnju hrane u budućnosti, razlog tome je predviđeni porast ljudske populacije za 4 milijarde do 2100. godine [1] Hranu možemo podijeliti na najčešće korištene namirnice, a to su žitarice, voće, povrće, mlijeko i mliječni proizvodi, te meso. [2] Vidljivo je da povećanje proizvodnje hrane direktno utječe na poljoprivrednu industriju, odnosno na poljoprivredne posjede. Potrebno je povećati efikasnost poljoprivrednih posjeda, koja trenutno ne prelazi 80%. Povećanjem efikasnosti poljoprivrednih posjeda postiže se povećanje proizvodnje hrane, smanjuje se broj i veličina poljoprivrednih posjeda što ima utjecaj na smanjenje emisije stakleničkih plinova. Na Slici 1. prikazan je dijagram veličina poljoprivrednih posjeda. Na dijagramu su prikazane veličine poljoprivrednih posjeda od 2010. do 2050. godine. Prvi stupac prikazuje veličinu poljoprivrednih posjeda ukoliko ne bi došlo do povećanja poljoprivrednih posjeda, kao ni do povećanja njihove efikasnosti. Drugi stupac prikazuje moguće smanjenje poljoprivrednih posjeda uslijed povećanja njihove iskoristivosti, treći stupac prikazuje razliku prvog i drugog stupca, odnosno veličinu poljoprivrednih posjeda 2050. godine. Četvrti stupac prikazuje ciljane veličinu poljoprivrednih posjeda 2050. godine. [1]



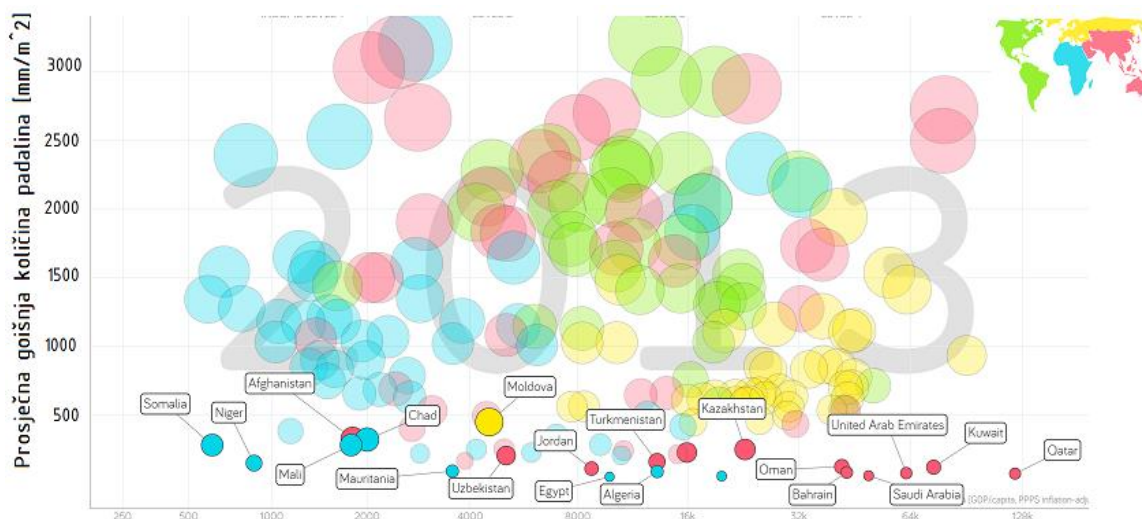
Slika 1. Dijagram veličina poljoprivrednih posjeda

[Izvor: 1]

Efikasnost poljoprivrednih posjeda možemo povećati fertilizacijom tla. Fertilizacija je agrotehnička mjera aplikacije tvari (fertilizanta) s konačnim ciljem postizanja visokog prinosa. [3] Fertilizacija se uobičajeno provodi složenim mineralnim tvarima NPK (dušik-fosfor-kalij) koja su najčešće u obliku granula dimenzija od 2 do 5 mm. [4]

Uobičajenom fertilizacijom s materijalom u obliku granula postignuto je četverostruko povećanje proizvodnje žitarica u Indiji od 1960. (24 milijuna tona) do 2013. godine (254

milijuna tona). Međutim istraživanja pokazuju da je 1974. godine bilo potrebno 27 kg NPK/ha (NPK tvari po hektaru) za proizvodnju 1 tone žitarica, dok je 2008. godine bilo potrebno 109 kg NPK/ha za proizvodnju iste količine žitarica. Vidljivo je da efikasnost NPK tvari pada uslijed čega dolazi do problema prekomjerne upotrebe NPK. [5] Kao posljedica prekomjerne upotrebe tvari za fertilizaciju tla dolazi do povećanja ugljičnog dioksida i ostalih stakleničkih plinova, te do zagađenja tla i podzemnih voda. [6] Dodatan problem provođenja uobičajenog postupka fertilizacije pomoću granularnog materijala (NPK) je spora razgradnja, te dug put do korijena biljke uslijed čega dolazi do velikih gubitaka nutrijenata. Gubitci dušika su između 50 i 70%, fosfora između 70 i 80%, a kalija između 40 i 50%. [7] Problem je naročito prisutan u zemljama s malom godišnjom količinom padalina, zato što je proces otapanja (razgradnje) granula još sporiji. Na Slici 2. prikazan je položaj zemalja u ovisnosti o prosječnoj godišnjoj količini padalina, koje se mjere u visini vode po površini (mm/m^2). Vidljivo je su količine padalina manje na području Azijskih i Afričkih zemalja. Prikazani podaci su za 2013. godinu. [8]



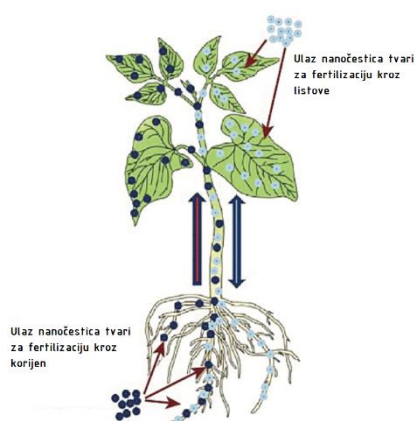
Slika 2. Položaj zemalja u ovisnosti o količini padalina

(Zelena boja – Sjeverna i Južna Amerika, Žuta boja – Europa, Plava boja – Afrika, Crvena boja – Azija i Australija)

[Izvor: 8]

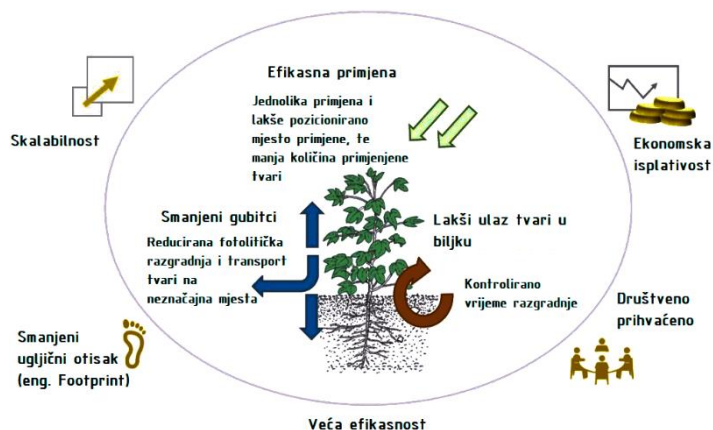
Primjena tvari za fertilizaciju tla u obliku usitnjenih čestica (mikro/nano čestice) omogućava jednoliku raspodjelu tvari po poljoprivrednom posjedu, također je velika koncentracija tvari po površini zato što su čestice vrlo malih dimenzija. Dodatne prednosti su lakša razgradnja (čestice su manjih dimenzija i nije im potrebna velika količina vode za razgradnju), s obzirom na to da se radi o česticama vrlo malih dimenzija – one brzo prolaze kroz tlo do korijena biljke, tako su smanjeni ranije navedeni gubitci nutrijenata. Ako su čestice

dovoljno malih dimenzija mogu proći kroz vanjske pore korijena sve do njegovog središta čime je utjecaj čestica za fertilizaciju još izraženiji na povećanje i kvalitetu plodova biljaka. Kako usitnjene čestice za fertilizaciju tla imaju veću efikasnost od uobičajenih granula smanjena je potrebna količina tvari po poljoprivrednom posjedu. Posljedično je smanjena emisija stakleničkih plinova, a također su smanjeni troškovi proizvodnje i transporta tvari za fertilizaciju. [5] Na Slici 3. prikazani su načini ulaska čestica za fertilizaciju u biljku i njihovo kretanje kroz biljku. [9] Na Slici 4. grafički su prikazane ranije spomenute prednosti fertilizacije usitnjenim česticama. [10]



Slika 3. Načini ulaska čestica za fertilizaciju u biljku

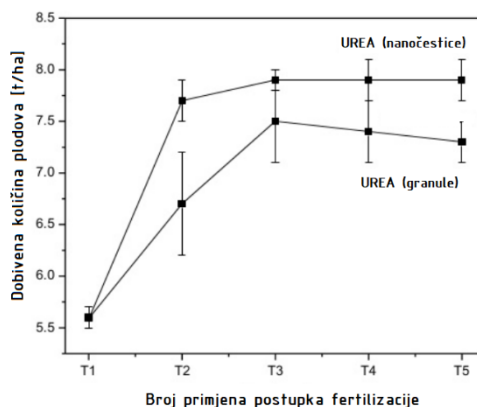
[Izvor: 9]



Slika 4. Grafički prikaz prednosti fertilizacije usitnjenim česticama

[Izvor: 10]

Dijagram na Slici 5. prikazuje količinu dobivenih plodova (u tonama po hektaru) u ovisnosti o načinu fertilizacije. Gornja krivulja odnosi se na proces fertilizacije s UREA (visokokonzentrirana dušična tvar za fertilizaciju) nano česticama, dok se donja krivulja odnosi na proces fertilizacije s UREA granulama. Vidljivo je da je povećana količina dobivenih plodova primjenom usitnjenih čestica za fertilizaciju. [11]



Slika 5. Količina dobivenih plodova ovisno o vrsti fertilizacije

[Izvor: 11]

Usitnjene čestice za fertilizaciju tla nisu pogodne samo za povećanje efikasnosti poljoprivrednih posjeda, također se mogu koristiti za fertilizaciju golf terena i nogometnih igrališta. Odnosno na terenima gdje je potrebna ujednačena kvaliteta trave, te brz rast. [12]

Do sad navedene prednosti primjene usitjenih čestica za fertilizaciju tla razlozi su pokretanja razvoja stroja za usitnjavanje uobičajenih granula za fertilizaciju tla. Za razvoj stroja važna su fizikalna i kemijska svojstva granula za fertilizaciju tla. Poznavanjem svojstva materijala koji se usitjava možemo utvrditi kako se materijal ponaša u različitim uvjetima, te koji je postupak usitjavanja primjereniji. Postupci usitjavanja različitih materijala obrađivat će se u sljedećem poglavlju.

Gustoća granula za fertilizaciju tla iznosi između 1200 i 2000 kg/m³ ovisno o kemijskom sastavu. Međutim s aspekta razvoja stroja važnija je spoznaja nasipne gustoće granula koja iznosi između 700 i 1200 kg/m³. [13] Poznavanjem nasipne gustoće granula može se odrediti potreban volumen (zapremina) stroja kojim je definiran kapacitet stroja (količina usitjenih granula u jedinici vremena).

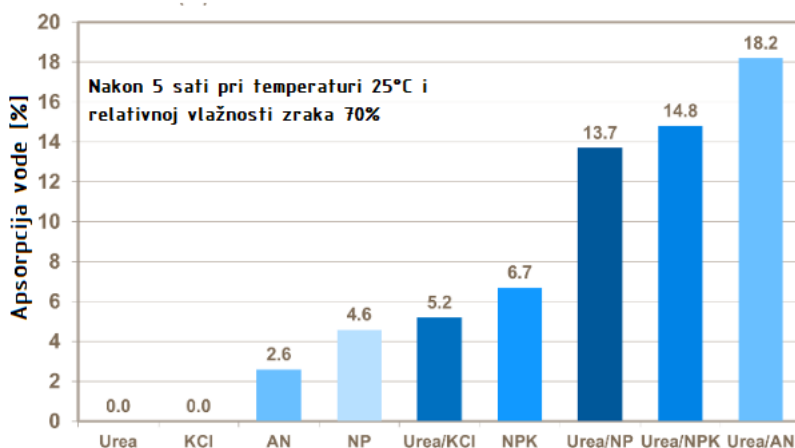
Higroskopnost je svojstvo materijala da upija (zadržava) vodu (vlagu). Važna je pri procesu usitjavanja granula zato što utječe na čvrstoću i sljepljivanje granula. Ukoliko granule imaju veći udio vode čvrstoća im je manja i dolazi do međusobnog lijepljenja. Na Slici 6. prikazan je dijagram kritične relativne vlažnosti različitih vrsta fertilizanata pri temperaturi od 25°C. Kritična relativna vlažnost je pojava naglog povećanja apsorpcije vode. Vidljivo je da UREA najmanje upija vlagu, odnosno tek kod relativne vlažnosti zraka od 75%. [14]



Slika 6. Kritična relativna vlažnost različitih fertilizanata

[Izvor: 14]

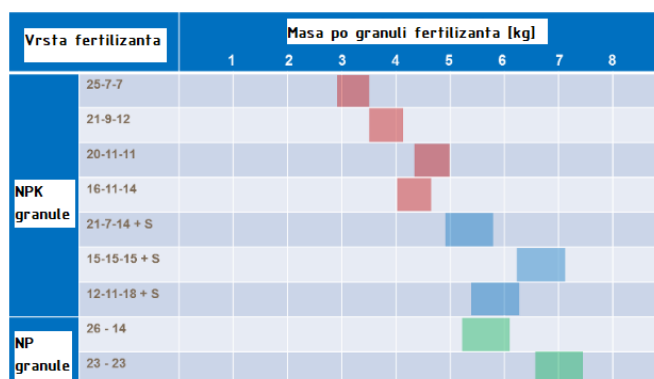
Na Slici 7. prikazana je postotna apsorpcija vode različitih fertilizanata nakon 5 sati pri temperaturi 25°C i relativnoj vlažnosti zraka 70%. Vidljivo je najčešće korišteni fertilizanti UREA i NPK ne upijaju veliku količinu vlage, tek nekoliko posto. [14] Stoga se prilikom razvoja stroja neće razmatrati utjecaj vlage, već će se pretpostaviti da se usitnjava suhi materijal.



Slika 7. Postotna apsorpcija vode različitih fertilizanata

[Izvor: 14]

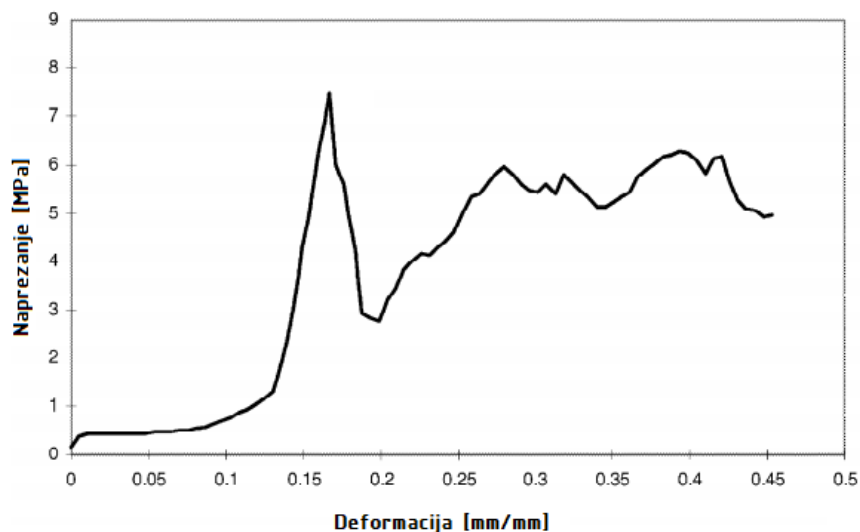
Tlačna čvrstoća granula (mjera otpornosti granula na drobljenje) je vrlo važno fizikalno svojstvo pri usitnjavanju, govori nam koliku silu treba primijeniti da dođe do deformacije (potencijalno drobljenja) materijala. Na Slici 8. prikazana je tlačna čvrstoća NPK i NP fertilizanata u ovisnosti o kemijskom sastavu (udjelu pojedinog kemijskog elementa u fertilizantu). Mjerena je kao količina mase (u kilogramima) koju je potrebno staviti na jednu granulu fertilizanta da dođe do njene deformacije (potencijalnog početka drobljenja). Prema Slici 8. vidljivo je da je potrebno primijeniti između 3 i 8 kg mase na pojedinu granulu da dođe do njene deformacije. [14]



Slika 8. Masa potrebna za deformaciju granule različitih fertilizata

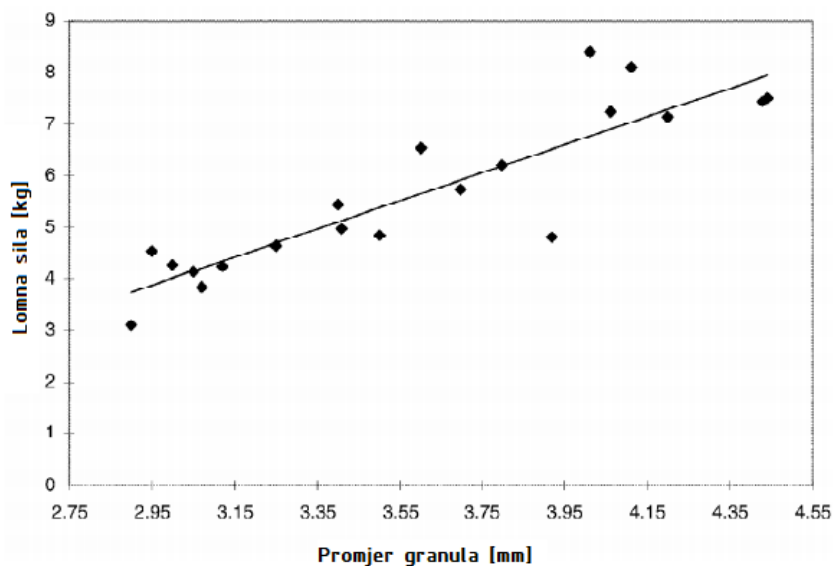
[Izvor: 14]

Na Slici 9. prikazan je dijagram napreznja i deformacija za NPK granule promjera 3 mm.



Slika 9. Dijagram napreznja i deformacija NPK granula promjera 3 mm
[Izvor: 15]

Na Slici 10. prikazan je dijagram ovisnosti lomne sile (u kg) i promjera NPK granula (u mm).



Slika 10. Dijagram ovisnosti lomne sile o promjeru granula
[Izvor: 15]

Prema fizikalnim i kemijskim svojstvima granula za fertilizaciju tla može se zaključiti da se radi o suhom materijala male tlačne čvrstoće, a posljedično male tvrdoće što će biti od velike pomoći prilikom sljedeće faze istraživanja postupaka usitnjavanja i postojećih uređaja.

2. KONCIPIRANJE

U fazi koncipiranja definirat će se zahtjevi koje stroj za usitnjavanje granula za fertilizaciju tla mora zadovoljiti u većoj mjeri s obzirom na važnost pojedinog zahtjeva. Provest će se analiza tržišta pretraživanjem strojeva i postupaka za usitnjavanje materijala koji su sličnih svojstava kao granule za fertilizaciju tla. Također će se provesti pretraživanje uređaja za ostvarivanje konstantnog toka ulaznog materijala u stroj, uređaja za klasifikaciju usitnjenih čestica i ostalih važnih podsustava postrojenja. Detaljan uvid u postojeće uređaje bit će od velike pomoći prilikom generiranja koncepata. Nakon analize tržišta izradit će se funkcijska struktura i morfološka matrica uređaja, a potom će se izraditi nekoliko koncepata. Koncepti će se kasnije međusobno uspoređivati prema definiranim kriterijima čija važnost će biti određena težinskim faktorima i na temelju toga će se odabrati jedan koncept za daljnju konstrukcijsku razradu.

2.1. Zahtjevi na stroj

Zahtjevi koje stroj mora zadovoljiti određeni su u najvećoj mjeri u tekstu zadatka, zadanog od strane mentora. Preostali zahtjevi koji nisu naglašeni u tekstu zadatka određeni su vlastitom procjenom na temelju dosadašnjeg znanja stečenog za vrijeme studiranja.

Tablica 1. Lista zahtjeva stroja

Potreba	Važnost
Usitnjavanje granula za fertilizaciju tla na definiranu mjeru koja iznosi 20 μm	Ključno
Količina usitnjenih granula u jedinici vremena (kapacitet uređaja) koja iznosi 10 000 kg/h	Ključno
Dimenzije granula (koje su promjera između 2 i 5 mm) moraju biti u rasponu dimenzija ulaznog materijala u stroj	Ključno
Dug radni vijek proizvoda s malim potrebama održavanja – s obzirom na to da stroj radi minimalno 16 sati dnevno	Vrlo poželjno
Jednostavna konstrukcija – pristupačnost komponentama koje se češće izmjenjuju kao i komponentama koje je potrebno očistiti nakon procesa usitnjavanja	Poželjno
Hlađenje uređaja i akumulacija vibracija koje se generiraju u radu	Poželjno
Sigurnost korisnika prilikom rukovanja strojem	Ključno
Sprječavanje širenja prašine i mirisa izvan stroja	Vrlo poželjno

Najvažniji zahtjev koji stroj mora ispuniti je **usitnjavanje granula za fertilizaciju tla** na mjeru koja iznosi 20 μm . Važnost dimenzije izlaznih čestica ovdje se neće razmatrati s obzirom na to da je detaljno objašnjena u uvodnom dijelu rada kao i svojstva materijala (granula za fertilizaciju tla) o kojima ovisi odabrana metoda usitnjavanja. Uz zahtjev za definiranom mjerom izlaznih čestica važno je da su čestice u što većem udjelu usitnjene na mjeru koja iznosi 20 μm . Gotovo je nemoguće postići 100% usitnjenih čestica na zadanu mjeru, ali težnja je da postotak bude što veći. Tako se povećava efikasnost stroja, smanjuje se otpad i potreba za čišćenjem stroja.

Zahtjev o kapacitetu stroja odnosi se na definiranu količinu materijala (čestica za fertilizaciju tla) koju je potrebno usitniti u jednom satu, koja iznosi 10 000 kg/h.

Važno je uzeti u obzir i **veličinu ulaznih granula** u stroj. Granule za fertilizaciju tla najčešće su promjera između 2 i 5 mm. Kako postoje različiti strojevi i mehanizmi usitnjavanja materijala dimenzije ulaznog materijala poprilično variraju. Pojedini postupci koriste se za usitnjavanje ulaznih materijala većih dimenzija (dimenzije veće od 10 mm), dok se pojedini postupci koriste za vrlo male dimenzije (dimenzije manje od 1 mm, kod strojeva za laboratorijska ispitivanja) ulaznog materijala. Postoji mogućnost usitnjavanja materijala u više ciklusa. U prvom ciklusu se pomoću određenog postupka materijal usitnjava na neku mjeru, a zatim se u sljedećem ciklusu (primjenom drugog postupka) dodatno usitnjava na definiranu mjeru.

Što manje **potrebe za održavanjem** stroja vrlo su poželjne, kao i dugovječnost dijelova. Jedan od zahtjeva je da stroj radi 16 sati dnevno, prema tome važno je da stroj bude izrađen od kvalitetnih dijelova i materijala. Tako se smanjuje učestalost izmjene dijelova, odnosno troškovi.

Pravovremeno **odvođenje topline sa komponenti koje se najviše zagrijavaju** (tijela za usitnjavanje) vrlo je važno za dugovječnost i kvalitetan rad stroja. Također kako se radi o strojevima većih dimenzija (zahtjev za kapacitetom) moguće je pretpostaviti da će prilikom rada doći do **generiranja vibracija koje je potrebno akumulirati**. Isto tako potrebno je osigurati komponente od odvrtnja i sl.

Kako uslijed usitnjavanja najčešće dolazi do trošenja pojedinih komponenti stroja, te komponente je potrebno izraditi iz materijala otpornih na trošenje. Potrebno je predvidjeti češću izmjenu tih komponenti, prema tome potrebno je **konstruirati stroj da bude što jednostavniji pristup i što brža izmjenjivost tih komponenti**.

Sigurnost korisnika stroja od najveće je važnosti. **Stroj mora biti siguran i korisnik ne smije biti izložen opasnosti**, kako za vrijeme rada stroja tako i za vrijeme mirovanja. Sve komponente moraju biti oblikovane tako da se osoba koja koristi stroj kao i osoba koja održava stroj (izmjenjuje dijelove i sl.) ne može ozlijediti.

Prilikom usitnjavanja granula za fertilizaciju tla **generira se velika količina prašine koja treba biti osigurana od izlaska iz stroja u okolinu**. Ukoliko dolazi do izlaska prašine (čestica materijala) u okolinu nastaju gubitci materijala i dolazi do ugrožavanja zdravlja korisnika stroja, koji ne bi smio udisati čestice fertilizanta. Također je bitno da su sve komponente koje omogućavaju gibanja (ležajevi i sl.) i one koje se podmazuju zaštićene od ulaska prašine.

Ovi zahtjevi poslužit će kao temelj za određivanje glavnih funkcija proizvoda koje će biti navedene u funkcijskoj strukturi kao i u morfološkoj matrici.

2.2. Analiza tržišta

U sklopu analize tržišta pretražuju se najčešće korišteni postupci usitnjavanja različitih materijala. Za pronađene postupke usitnjavanja pretražuju se postojeći uređaji i patenti. Dodatno se pretražuju postojeći uređaji i patenti za transport i ostvarivanje konstantnog toka materijala u stroj (tj. u prostor za usitnjavanje), te uređaji za transport i klasifikaciju usitnjenih čestica.

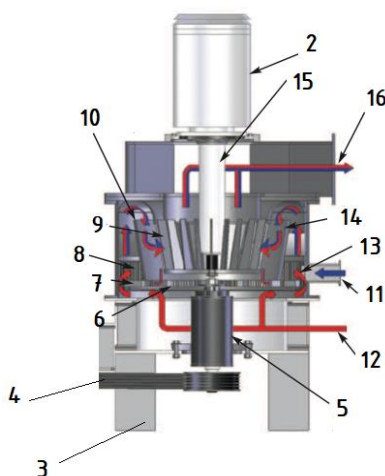
2.2.1. Postupci usitnjavanja materijala

Najčešće korišteni mehanički postupci usitnjavanja različitih materijala su: usitnjavanje materijala sa zračnim klasifikatorom (eng. naziv *Air classifying mill – ACM*), usitnjavanje materijala pomoću zatika kao tijela za usitnjavanje (eng. naziv *Pin mill*), usitnjavanje materijala pomoću rotirajućih čekića kao tijela za usitnjavanje (eng. naziv *Hammer mill*), usitnjavanje materijala kuglicama kao tijelima za usitnjavanje (eng. naziv *Ball mill*), usitnjavanje materijala valjcima kao tijelima za usitnjavanje (eng. naziv *Roller mill*). Također su često korišteni postupci usitnjavanja materijala strujanjem medija: usitnjavanje materijala uslijed strujanja zraka (eng. naziv *Jet mill*), usitnjavanje materijala uslijed strujanja pregrijane pare (eng. naziv *S-Jet mill*), .. Za navedene postupke usitnjavanja biti će prikazani postojeći proizvodi i patenti s opisom rada, područjima primjene i glavnim specifikacijama. [16]

2.2.1.1. Usitnjavanje materijala sa zračnim klasifikatorom

Jedan od primjera stroja za mehaničko usitnjavanje materijala s integriranim postupkom zračne klasifikacije izlaznog materijala (*Air classifying mill - ACM*) proizvodi tvrtka Hosokawa Micron sa sjedištem u Doetinchemu, Nizozemska. Stroj se koristi za usitnjavanje velikog broja različitih materijala u svim područjima industrije. U prehrambenoj industriji (usitnjavanje kave, mliječnih proizvoda, hrane za životinje,..), u kemijskoj industriji (usitnjavanje polimernih materijala – PVC i sl., usitnjavanje umjetnog gnojiva, sintetičkih smola,..), u farmaceutskoj industriji (usitnjavanje različitih lijekova, proteina, vitamina, i sl.) te se koristi za usitnjavanje različitih oksida i minerala. Stroj nudi mogućnost usitnjavanja materijala na dimenziju od 20 μm s točnošću od 97% ($D_{97} < 20 \mu\text{m}$, 97% čestica usitnjeno na dimenziju manju od 20 μm). [17]

Proces usitnjavanja materijala provodi se mehanički uslijed kontakta između rotirajućeg rotora (na koji su vezana tijela za usitnjavanje) i ulaznog materijala. Materijal ulazi u komoru za usitnjavanje (13) kroz otvor (11), te ulazi u kontakt s ozubljenom oblogom (8) i tijelima za usitnjavanje – čekićima (7) koji su fiksirani na rotirajući rotor (6) pogonjen elektromotorom (1) preko remenskog prijenosa (4) i sklopa za pogon rotora (5). Uslijed kontakta dolazi do usitnjavanja materijala. Usitnjeni materijal vakuumski je nošen strujom zraka (stvorenom vanjskim ventilatorom) prema klasifikacijskoj zoni (14). Čestice koje su usitnjene na definiranu mjeru ulaze u zračni klasifikator (9), pogonjen elektromotorom (2) preko vratila (15). Preostale čestice gravitacijski padaju natrag u komoru za usitnjavanje (13) na dodatno usitnjavanje. Čestice koje uđu u zračni klasifikator (9) izlaze iz stroja zajedno sa strujom zraka kroz izlaz (16). Princip rada stroja opisan je koristeći Slike 11. i 12. Slika 11. prikazuje unutrašnjost stroja sa zračnim klasifikatorom i tok materijala kroz stroj. [17]

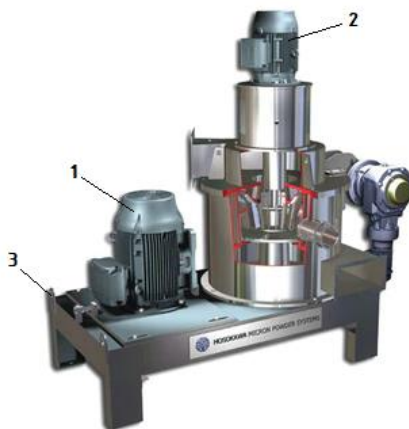


Slika 11. Unutrašnjost stroja sa zračnim klasifikatorom i prikaz toka materijala

(2 – elektromotor klasifikatora, 3 – postolje, 4 remen, 5 pogonski sklop rotora, 6 – rotor, 7 – tijela za usitnjavanje (čekići), 8 – ozubljena obloga, 9 - zračni klasifikator, 10 – sklop za usmjeravanje, 11 – ulaz materijala, 12 – ulaz struje zraka, 13 – komora za usitnjavanje, 14 – zona za klasifikaciju, 15 – vratilo klasifikatora, 16 – izlaz usitnjenih čestica)

[Izvor: 17]

Na Slici 12. prikazan je primjer stroja za usitnjavanje materijala sa zračnim klasifikatorom, tvrtke Hosokawa Micron.



Slika 12. Stroj za usitnjavanje materijala sa zračnim klasifikatorom
(1 – elektromotor rotora, 2 – elektromotor klasifikatora, 3 – postolje)

[Izvor: 17]

Stroj je dostupan u više različitih modela i dimenzija. Model stroja ovisi o vrsti usitnjavajućih tijela koja su fiksirana na rotor. Tako postoje rotori s čekićima (koriste se za vrlo fino usitnjavanje i maksimalne sile udara) prikazan na Slici 13. i rotori sa zaticima (za dobivanje grubljih čestica) prikazan na Slici 14. Na Slici 15. prikazana je ozubljena obloga. [17]



Slika 13. Rotor s čekićima

[Izvor: 17]



Slika 14. Rotor s zaticima

[Izvor: 17]



Slika 15. Ozubljena obloga

[Izvor: 17]

Stroj dolazi u širokom rasponu kapaciteta usitnjenog materijala, postoje modeli stroja kod kojih je kapacitet 2 kg/h pa sve do nekoliko tona u jednom satu. [17]

Kao što je vidljivo na Slici 12. stroj ima dva elektromotora, tj. rotor i zračni klasifikator imaju različite pogone, te se prema tome stroj može uvrstiti u dvostupanjske strojeve sa zračnim klasifikatorom. Ako zračni klasifikator i rotor dijele zajedničko vratilo pokretano jednim

elektromotorom stroj spada u jednostupanjske strojeve sa zračnim klasifikatorom. U slučaju jednostupanjskog stroja konstrukcija stroja je jednostavnija, međutim veličina izlaznih čestica je veća – tj. proizvode se grublje čestice materijala.

Dijelovi stroja kod kojih dolazi do trošenja su: rotor (6), tijela za usitnjavanje (7) i ozubljeni obloga (8), ti dijelovi izrađuju se od materijala otpornih na trošenje (nehrđajući čelici, keramika i sl.) ili su prevučeni premazima koji osiguravaju otpornost na trošenje (volframovi premazi i sl.). Brojčane oznake pojedinih dijelova odnose se na Sliku 11. [17] Vođenje usitjenih čestica u zračni klasifikator ostvareno je podtlakom kreiranim pomoću vanjskog ventilatora. Ventilator usisava čestice iz stroja zajedno sa strujom zraka, istovremeno osigurava odvođenje topline (usisom zagrijanog zraka). [17] O načinima ulaza materijala u stroj kao i o načinu rada i vrstama zračnih klasifikatora bit će riječi kasnije.

U Tablici 2. prikazani su rasponi ulaznih dimenzija materijala u stroj, te veličina izlaznih (usitjenih) čestica. [17]

Tablica 2. Dimenzije ulaznog i izlaznog materijala za stroj s zračnim klasifikatorom tvrtke Hosokawa Micron

[Izvor: 17]

Dimenzije ulaznog materijala	Dimenzije usitjenog materijala
Promjer: 0,01 do 12 mm	Promjer: 20 μm s točnošću od 97%, može i do 7 μm s točnošću 50%

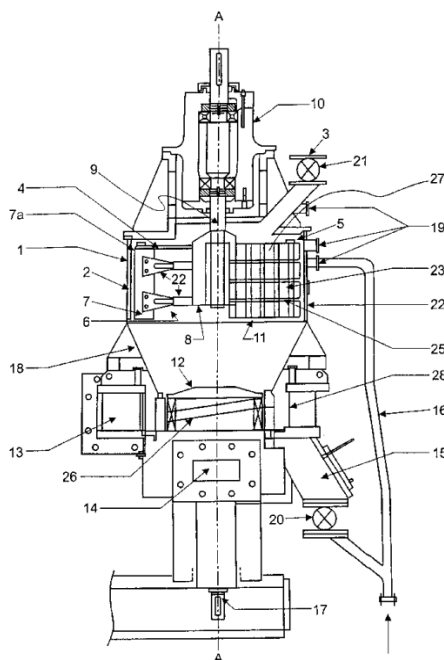
S obzirom na to da stroj zadovoljava ranije navedene zahtjeve u Tablici 1. prilikom generiranja koncepata potencijalno će se koristiti pojedina tehnička rješenja primijenjena u ovom stroju.

2.2.1.2. Usitnjavanje materijala sa zračnim klasifikatorom – patent US6543709B2

Ovaj patent opisuje stroj za usitnjavanje materijala sa zračnim klasifikatorom (eng. naziv *Air classifying mill - ACM*). Autor patenta navodi da se stroj koristi za usitnjavanje prehrambenih proizvoda, kozmetičkih proizvoda, tonera, boja, te za proizvodnju različitih prašaka za prevlake. Težnja patenta US6543709B2 je osmisliti stroj s gravitacijskim ulazom materijala za što jednoličniji tok materijala u stroj. Glavni razlog za razvoj stroja opisanog u patentu su potrebe da prethodno spomenuti proizvodi budu u obliku čestica manjih od 50 μm . [18]

Sličnost stroja opisanog u patentu i stroja opisanog u 2.2.1.1. je u principu rada. Usitnjavanje čestica provodi se na isti način i zato se ovdje neće dodatno opisivati princip rada, stroj također spada u dvostupanjske strojeve odnosno posjeduje različiti pogon za rotor i zračni klasifikator. [18]

Razlike između stroja opisanog u patentu i stroja opisanog u 2.2.1.1. su u vrsti rotora (u patentu je opisan stroj koji ima rotor sastavljen iz više segmenata), položaju zračnog klasifikatora i načinu transporta usitnjenih čestica. Kod ovog stroja zračni klasifikator (30) nalazi se ispod rotora za usitnjavanje (6), te usitnjeni materijal gravitacijski pada u područje klasifikacije. Čestice materijala koje su zadovoljavajuće mjere ulaze u zračni klasifikator pokretan vratilom (17) i izlaze iz stroja kroz otvor (14). Nedovoljno usitnjene čestice odbijene su od zračnog klasifikatora i ulaze u spremnik za nedovoljno usitnjene čestice (15). Spremnik nedovoljno usitnjenih čestica spojen je na cijev (16) u koju čestice ulaze gravitacijski i zatim se strujom zraka odvođe na vrh stroja, te ulaze natrag u komoru za usitnjavanje kroz otvore (19) potom se dodatno usitnjavaju. Brojčane oznake pojedinih dijelova odnosno na Sliku 16. koja prikazuje crtež stroja opisanog u patentu US6543709B2. [18]



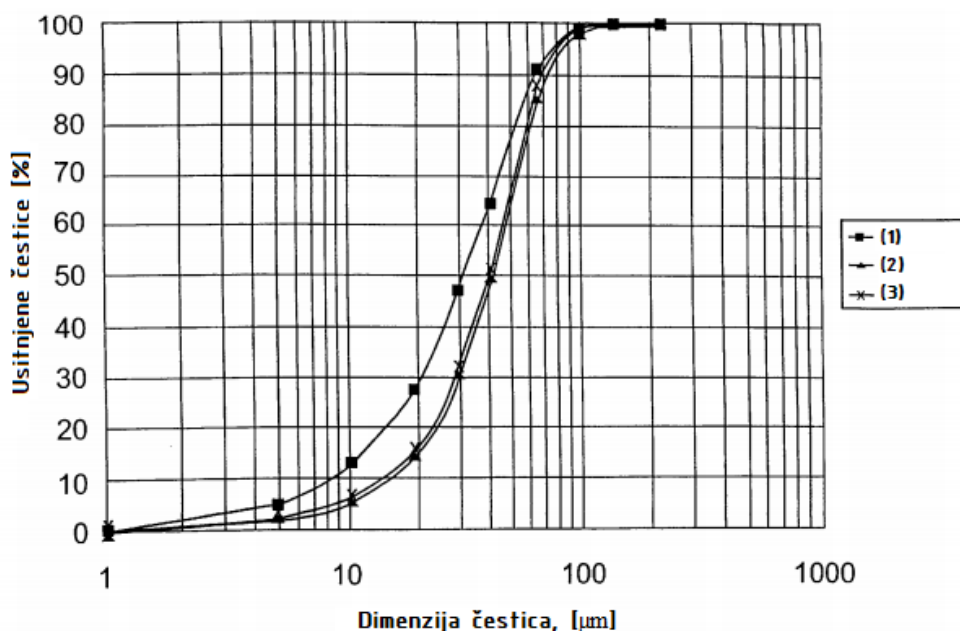
Slika 16. Patent US6543709B2 – Crtež sklopa stroja

(2- ozubljena obloga, 3 – ulazni otvor, 6 – rotor, 9 – vratilo rotora, 10 – ležajna mjesta, 13 – ulaz zraka, 14 – izlazni otvor, 15 – spremnik pregrubih čestica, 16 – cijev, 17 – vratilo zračnog klasifikatora, 19 – povratni otvori, 22 – tijela za usitnjavanje (čekići), 30 – zračni klasifikator)
[Izvor: 18]

Glavne prednosti stroja opisanog u patentu su manje vrijeme zadržavanja čestica materijala u zoni za usitnjavanje čime se smanjuje zagrijavanje materijala. To je jedan od

razloga zašto je stroj opisan u patentu pogodniji za usitnjavanje materijala osjetljivih na povišene temperature, npr. plastika koja postaje mekša i gnjecava, čokolade i sl. proizvoda. Dodatna prednost je manja potreba za hlađenjem, odnosno manji protok ulaznog zraka kroz otvor (13) prema Slici 8. Nedovoljno usitnjeni materijal vraća se kroz cijev (16) na dodatno usitnjavanje, prilikom prolaza kroz cijev (16) čestice materijala dodatno se ohlađuju. Nedovoljno usitnjene čestice ulaze u komoru za usitnjavanje kroz tri otvora (27), svaki otvor propušta čestice određenih dimenzija, tako da čestice manjih dimenzija ulaze kroz niže pozicionirani otvor – tako ne prolaze kroz cijelu zonu za usitnjavanje zato što nije potrebno. Čestice većih dimenzija ulaze kroz gornji otvor, kako bi se što dulje zadržale u zoni usitnjavanja i što bolje se usitnile. Dodatna prednost sustava je to što je rotor (6) nešto većih dimenzija (duljine) kako je sastavljen od segmenata – čime je omogućeno da rotira manjim brzinama vrtnje s obzirom na to da se zbog veće duljine materijal duže zadržava u zoni usitnjavanja. [18]

U patentu je nekoliko testova koji prikazuju mogućnosti stroja. Dokazano je da stroj usitjava različite materijale na dimenziju manju od $100\ \mu\text{m}$ s točnošću od 100%, odnosno da usitjava materijale na dimenziju manju od $10\ \mu\text{m}$ s točnošću od 6,52% što možemo vidjeti dijagramski na Slici 9. [18]



Slika 17. Dijagram udjela usitnjenih čestica

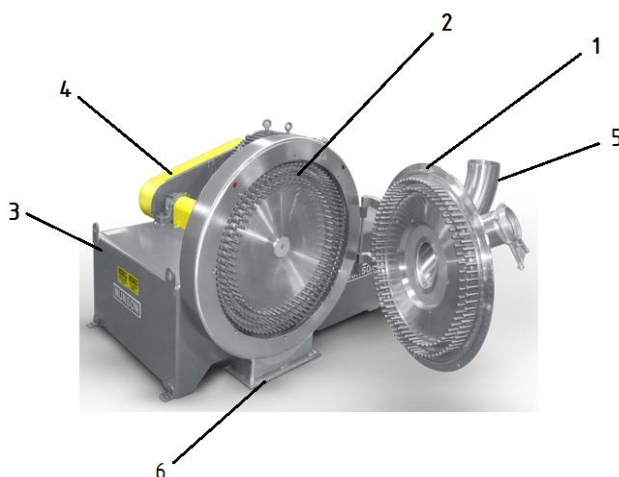
((1) – krivulja za konvencionalni postupak, (2) – krivulja za konvencionalni postupak s većim tokom ulaznog materijala, (3) – krivulja za postupak koji radi kao kružni proces grube čestice se dodatno usitnjaju)

[Izvor: 18]

2.2.1.3. Usitnjavanje materijala sa zaticima

Jedan od primjera stroja za mehaničko usitnjavanje materijala sa zaticima kao usitnjavajućim tijelom (eng. naziv *Pin mill*) proizvodi tvrtka Munson sa sjedištem u gradu Utica, Sjedinjene Američke Države. Koristi se usitnjavanje vrlo širokog područja materijala od poljoprivrednih proizvoda, umjetnog gnojiva, hrane, šećera, minerala pa sve do proizvodnje metalnog praha – različitih metala. Stroj može postići dimenzije izlaznih čestica od 37 μm . [19]

Materijal u stroj ulazi gravitacijski kroz otvor (5) u središte komore za usitnjavanje. Usitnjava se uslijed prolaza između zatika, odnosno uslijed sudara s velikim brojem zatika. Zatici su smješteni na rotirajućem disku – rotoru (2) i na mirujućem disku – statoru (1) u kružnoj putanji tako da ne dolazi do preklapanja. Rotor (2) pokretan je preko prijenosa snage (4) (najčešće remenski prijenos s udaljenog elektromotora). Usitnjene čestice materijala izlaze iz stroja gravitacijski kroz otvor (6). Brojčane oznake pojedinih dijelova odnose se na Sliku 18. koja prikazuje stroj za usitnjavanje materijala sa zaticima, tvrtke Munson. [19]



Slika 18. Stroj za usitnjavanje materijala sa zaticima

(1 – stator, 2 – rotor, 3 – postolje, 4 – prijenos snage, 5 – ulaz materijala, 6 – izlaz materijala)

[Izvor: 19]

Stroj dolazi u više različitih modela koji ovise o obliku diskova i kapacitetu stroja. Diskovi mogu biti sa većim brojem zatika, odnosno s većom gustoćom zatika (manji razmak između zatika) za proizvodnju finijih čestica i s manjim brojem zatika za proizvodnju grubljih čestica materijala. Stroj dolazi u rasponu kapaciteta od 7 L/h do 143 L/h. O kapacitetu stroja ovise promjeri diskova i snaga stroja (snaga motora). Materijal diskova i unutrašnjosti stroja ovisi o materijalu koji se usitnjava. Tako se za neke uobičajne potrebe koristi ugljični čelik, dok se za farmaceutsku i prehrambenu industriju koristi nehrđajući čelik. Zatici su izrađeni od otvrdnutih materijala otpornih na trošenje ili imaju površinski premaz titan nitridom (TiN). [19]

Rotor (2) rotira velikim brzinama vrtnje (većim od 5000 okr/min) – što je brzina vrtnje veća izlazne čestice su finije (manje dimenzije). Uslijed velike brzine vrtnje dolazi do konstantnog strujanja zraka unutar stroja – tako se odvodi toplina i nije potreban dodatan postupak hlađenja stroja. Stroj je kompaktan, jednostavne konstrukcije – lagan pristup dijelovima koje treba očistiti, također je siguran za korisnika – automatsko zaključavanje vrata (statora) prilikom rada. [19]

S obzirom na to da stroj zadovoljava ranije navedene zahtjeve u Tablici 1. prilikom generiranja koncepata potencijalno će se koristiti pojedina tehnička rješenja primijenjena u ovom stroju.

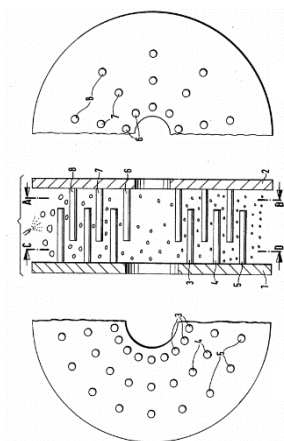
2.2.1.4. Usitnjavanje materijala s zaticima – patent US4152081A

Ovaj patent opisuje stroj za usitnjavanje materijala sa zaticima kao usitnjavajućim tijelima (eng. naziv *Pin mill*). Autor patenta navodi da se sustav koristi za usitnjavanje prirodnih i sintetskih guma u obliku granula. Težnja patenta US4152081A je osmisliti stroj kojim bi se povećao dotadašnji kapacitet usitnjavanja materijala uz zadržavanje dimenzija izlaznih čestica. Također je cilj smanjiti trošenje zatika i potrošnju sredstva za hlađenje gume. Stroj može usitniti gumu na izlaznu dimenziju čestica od 200 μm sa 100% točnosti. [20]

Sličnost stroja opisanog u patentu i stroja opisanog u 2.2.1.3. je u principu rada koji se ovdje neće detaljno opisivati.

Razlike između stroja opisanog u patentu i stroja opisanog u 2.2.1.3. su u temperaturnom području rada (kod stroja opisanog u patentu materijal koji se usitnjava je potrebno hladiti), te u načinu rotacije diskova. Kod stroja opisanog u patentu oba diska rotiraju, ali u suprotnim smjerovima. Brzorotirajući disk (2) rotira brzinom vrtnje između 8000 i 10500 okr/min, dok spororotirajući disk (1) rotira brzinom vrtnje između 3500 okr/min i 5500 okr/min. Na taj način uspostavlja se veća sila prilikom udara materijala u zatike i dolazi do bržeg usitnjavanja. Brojčano označeni dijelovi prikazani su na Slici 19. [20]

S obzirom na to da se stroj koristi za usitnjavanje gume (poprilično elastičan materijal na sobnoj temperaturi) prije početka usitnjavanja gumu je potrebno ohladiti na temperaturu između -60 i -150°C kako bi joj povećali krutost, odnosno krhkost. Temperatura u komori za usitnjavanje također pada na temperaturu između -40 i -50°C . Za hlađenje gume koristi se tekući dušik. Nakon što su granule gume ohlađene započinje proces usitnjavanja uslijed sudara gume i zatika brzorotirajućeg (2) i spororotirajućeg diska (1). Slika 19. prikazuje brzorotirajući i spororotirajući disk. [20]



Slika 19. Brzorotirajući i sporotirajući disk

(1 – sporotirajući disk, 2 – brzorotirajući disk, 3,4,5 – redovi zatika sporotirajućeg diska, 6,7,8 – redovi zatika brzorotirajućeg diska)

[Izvor: 20]

Brzorotirajući disk (2) sastoji se od dvostruko manje zatika u odnosu na sporotirajući disk. Tako je smanjeno trošenje stroja, povećan je kapacitet usitnjenog materijala s 230 na 363 kg/h i smanjena je potrošnja tekućeg dušika. [20]

U Tablici 3. prikazani su rasponi ulaznih dimenzija materijala u stroj, te veličina izlaznih (usitnjenih) čestica. [20]

Tablica 3. Dimenzije ulaznog i izlaznog materijala za stroj opisan u patentu

[Izvor: 20]

Dimenzije ulaznog materijala	Dimenzije usitnjenog materijala
Promjer: 1 do 4 mm	Promjer: 200 μm s točnošću od 100%

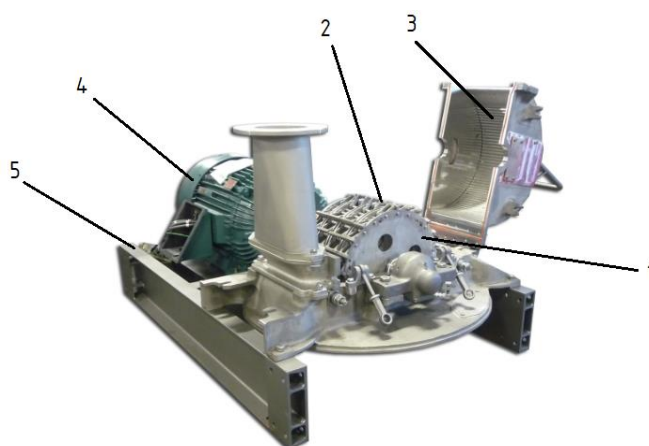
S obzirom na to da stroj ne zadovoljava ranije navedene zahtjeve u Tablici 1. prilikom generiranja koncepata neće se koristiti pojedina tehnička rješenja primijenjena u ovom stroju. Međutim princip rada ovog stroja omogućava nam uvid u proces usitnjavanja elastičnih materijala.

2.2.1.5. Usitnjavanje materijala s čekićima

Jedan od primjera stroja za mehaničko usitnjavanje materijala s rotirajućim čekićima kao usitnjavajućim tijelom (eng. naziv *Hammer mill*) proizvodi tvrtka Hosokawa Micron sa sjedištem u Doetinchemu, Nizozemska. Uređaj se koristi za usitnjavanje velikog broja različitih materijala u prehrambenoj, kemijskoj i kozmetičkoj industriji. Koristi se za fino (čestice manje od 20 μm) i srednje fino (čestice manje od 50 μm) usitnjavanje čestica, te je moguće postići

izlaznu dimenziju čestica od 50 μm ako se koristi mrežica za klasifikaciju izlaznih čestica. Također je moguće stroj prilagoditi tako da se za separaciju (odvajanje usitnjenih čestica od struje zraka) izlaznih čestica koristi ciklonski separator – što omogućava usitnjavanje čestica na dimenzije manje od 20 μm . [21]

Materijal ulazi u stroj pomoću pužnog transportera, čime je ostvaren jednolik tok materijala. Do usitnjavanja materijala dolazi uslijed sudara čestica materijala s njišućim čekićima (2) koji su zglobno vezani na rotor (1) kao i prilikom prolaska materijala između vrhova čekića (2) i ozubljene obloge (3) smještene po obodu komore za usitnjavanje. Rotor (1) je pogonjen preko direktno uparenog elektromotora (4) – bez dodatnog prijenosa snage. Čestice definirane veličine (dovoljno usitnjene) gravitacijski prolaze kroz klasifikacijsku mrežicu (nalazi se ispod rotora) pri izlasku iz stroja. Brojčane oznake pojedinih dijelova odnose se na Sliku 20. koja prikazuje stroj za usitnjavanje materijala s čekićima, tvrtke Hosokawa Micron. [21]



Slika 20. Stroj za usitnjavanje materijala s čekićima

(1 – rotor, 2 – čekići, 3 – ozubljena obloga, 4 – elektromotor, 5 – postolje)

[Izvor: 21]

Stroj postoji u više različitih modela među kojima su glavne razlike u načinu ulaska materijala u stroj, načinu klasifikacije materijala i vrsti rotora za usitnjavanje materijala. Najčešći ulaz materijala u stroj je pužnim transporterom, a izlazna klasifikacija čestica odvija se pomoću različitih tipova mrežica (sita) – ovo će se detaljnije razmatrati nakon što se razmotre svi spomenuti postupci usitnjavanja. Vrste rotora stroja ovise o načinu pričvršćivanja čekića, tako postoje rotori s njišućim (zglobno vezanim) čekićima i s kruto vezanim čekićima. Rotori s njišućim čekićima koriste se za usitnjavanje materijala koji loše podnose udarce (vlaknasti materijali), dok se rotori s kruto vezanim čekićima koriste za proizvodnju grubljih izlaznih čestica ili granula. Kod čekića je bitna njegova širina zato što se većom površinom oštrice

pozitivno utječe na brzinu usitnjavanja materijala. [21] Na Slikama 21. i 22. prikazani su rotori s njišućim (zglobno vezanim) čekićima, a na Slici 23. prikazan je rotor s kruto vezanim čekićima. [22]



Slika 21. Rotor s zglobno vezanim čekićima (veće površine)

[Izvor: 22]



Slika 22. Rotor s zglobno vezanim čekićima (manje površine)

[Izvor: 22]



Slika 23. Rotor s kruto vezanim čekićima

[Izvor: 22]

Stroj je izrađen od kvalitetnih materijala, ako nema specifičnih zahtjeva izrađuje se iz ugljičnog čelika u kombinaciji sa ljevovima. Ukoliko se koristi za usitnjavanje materijala u prehrambenoj industriji izrađuje se iz nehrđajućeg čelika. Čekići i dijelovi izloženi povećanom trošenju izrađuju se iz materijala otpornih na trošenje (stelit i titan karbid). Hlađenje stroja ostvareno je strujom zraka koja nastaje uslijed rotacije rotora velikom brzinom, međutim mogući je i dodatan vanjski izvor zraka za hlađenje. [21]

U Tablici 4. prikazani su rasponi ulaznih dimenzija materijala u stroj, te veličina izlaznih (usitnjenih) čestica.

Tablica 4. Dimenzije ulaznog i izlaznog materijala stroja za usitnjavanje materijala s čekićima

[Izvor: 21]

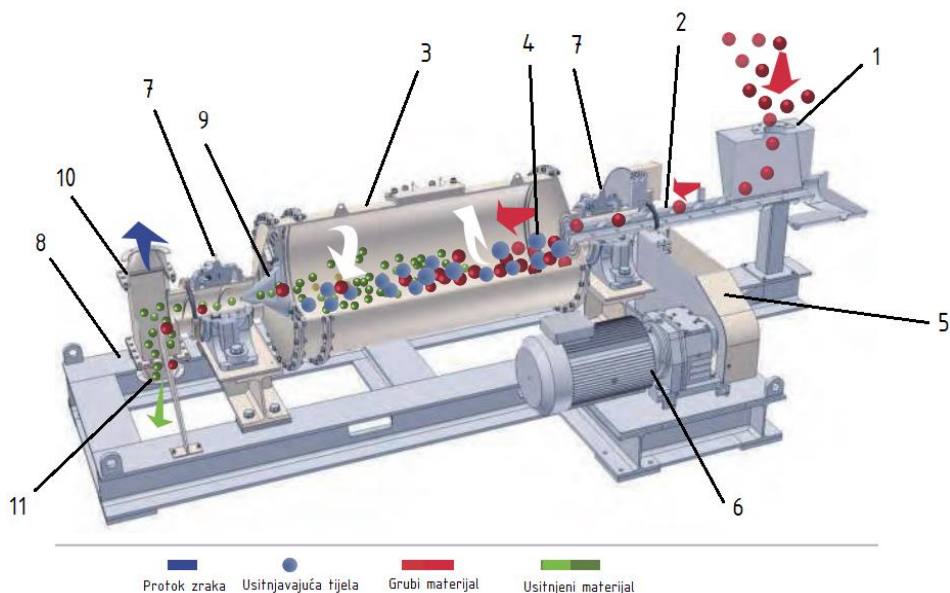
Dimenzije ulaznog materijala	Dimenzije usitnjenog materijala
Promjer: do 12 mm	Promjer: 50 μm – klasifikacija mrežicom < 20 μm – uz separaciju ciklonskim separatorom

S obzirom na to da stroj zadovoljava ranije navedene zahtjeve u Tablici 1. prilikom generiranja koncepata potencijalno će se koristiti pojedina tehnička rješenja primijenjena u ovom stroju.

2.2.1.6. Usitnjavanje materijala s kuglicama

Jedan od primjera stroja za mehaničko usitnjavanje materijala s metalnim kuglicama kao usitnjavajućim tijelom (eng. naziv *Ball mill*) proizvodi tvrtka Netzsch sa sjedištem u Bobingenu, Njemačka. Stroj se koristi za usitnjavanje kalcijeveg karbonata, dolomita, cirkonijevog oksida, ugljena,.. Mogućnost usitnjavanja velikog kapaciteta materijala (do 60 t/h) na vrlo finu (malu) izlaznu dimenziju čestica između 2 i 300 μm s točnošću od 98% ($D_{98} < 2 - 300 \mu\text{m}$). [23]

Materijal ulazi u stroj gravitacijski kroz otvor (1) te se pužnim transporterom (2) vodi u bubanj za usitnjavanje (3). Unutar bubnja (3) nalaze se kuglice (4) (usitnjavajuća tijela) i materijal koji se usitnjava. Do usitnjavanja materijala dolazi uslijed udaraca (izazvanih rotacijom bubnja (3)) između kuglica (4) i ulaznog materijala. Rotacija bubnja (3) ostvarena je preko zupčastog prijenosnika (5) pogonjenog elektromotorom (6). Bubanj (3) je uležišten u ležajnim mjestima (7) i učvršćen na postolje (8). Dovoljno usitnjeni materijal usisan je iz bubnja kroz otvor (9) u ciklonski separator (11) pomoću struje zraka (10) dobivene vanjskim ventilatorom. Usitnjeni materijal izlazi iz ciklonskog separatora (11) kroz donji otvor, a struja zraka kroz gornji otvor (10). Brojčane oznake pojedinih dijelova odnose se na Sliku 24. koja prikazuje opisani rad stroja, s tokom materijala kroz stroj. [23]



Slika 24. Opis rada uređaja

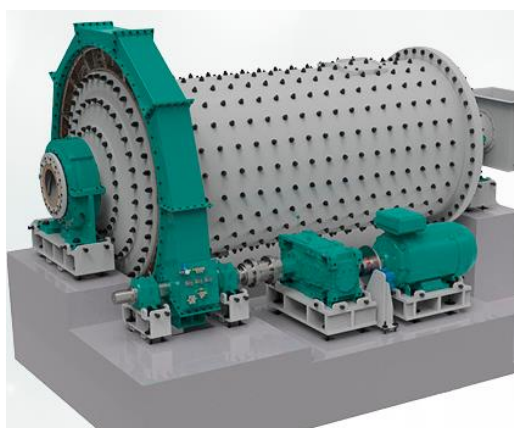
(1 – ulaz materijala, 2 – pužni transporter, 3 – bubanj, 4 – kuglice, 5 – zupčasti prijenosnik, 6 – elektromotor, 7 – ležajna mjesta, 8 – postolje, 9 – izlazni otvor na bubnju, 10 – uređaj za klasifikaciju, 11 – izlazni otvor)

[Izvor: 23]

Usitnjavanje materijala može se vršiti u suhom i mokrom stanju (u vodi ili nekom drugom mediju). Kod usitnjavanja u mokrom stanju – volumen medija i materijala koji se usitnjava zauzima 40% volumena bubnja (s udjelom od 25 do 50% materijala, a ostatak čini medij), dok kuglice za usitnjavanje zauzimaju 50% prostora, a 10% prostora ostaje prazno. Kod usitnjavanja u suhom stanju 25% volumena bubnja zauzima materijal koji se usitnjava, 50% volumena zauzimaju kuglice, a 25% volumena bubnja je prazno. Usitnjavanje u mokrom stanju koristi se za proizvodnju finijih (manjih) čestica, međutim nakon procesa usitnjavanja potrebno je ukloniti medij zajedno s materijalom iz bubnja, što produžuje vrijeme trajanja procesa. [24]

Prilikom usitnjavanja materijala važne su dimenzije kuglica, promjer bubnja, brzina vrtnje bubnja i način napunjenosti bubnja – prethodno objašnjen. Promjer kuglica je u rasponu od 5 do 10 cm, a manjim dimenzijama kuglica proizvode se finije (manje) čestice. Brzina vrtnje je važan parametar, ako je prevelika dolazi do valjanja kuglica po obodu uslijed centrifugalne sile, a ako je premala kuglice se valjaju samo po dnu posude – treba postići optimalnu vrijednost. [24]

Stroj je dostupan u izvedbi s malim kapacitetima usitnjavanja materijala (nekoliko kg/h) – za laboratorijske potrebe, kao i u izvedbi s vrlo velikim kapacitetima zapremine materijala (mogućnost usitnjavanja do 60 t/h materijala) – industrijske potrebe. Između različitih modela strojeva koji koriste kuglice za usitnjavanje materijala nema većih razlika u radu ili konstrukcijskoj izvedbi stroja, postoje razlike u odabiru materijala iz kojeg je stroj izrađen. Ukoliko se stroj koristi u prehrambenoj industriji unutrašnjost stroja izrađuje se iz nehrđajućih čelika. Na Slici 25. prikazan je stroj za usitnjavanje materijala s kuglicama TAURUS, tvrtke Netzsch. [23]



Slika 25. Stroj za usitnjavanje materijala s kuglicama – model TAURUS

[Izvor: 23]

Kuglice se izrađuju iz čelika otpornog na trošenje (čelici legirani magnezijem i kromom) ili keramike, a unutrašnjost bubnja je također obložena materijalom otpornim na trošenje. Na Slici 26. prikazana je unutrašnjost bubnja (prostor za usitnjavanje materijala). [23]



Slika 26. Unutrašnjost bubnja

[Izvor: 23]

U Tablici 5. prikazani su rasponi ulaznih dimenzija materijala u stroj, te veličina izlaznih (usitnjenih) čestica.

Tablica 5. Dimenzije ulaznog i izlaznog materijala stroja za usitnjavanje materijala s kuglicama

Dimenzije ulaznog materijala	Dimenzije usitnjenog materijala
Promjer: cca 5 mm	Promjer: $d_{98} < 2$ do 300 μm (98% izlaznih čestica je manjih od 2 do 300 μm – ovisno o parametrima uređaja)

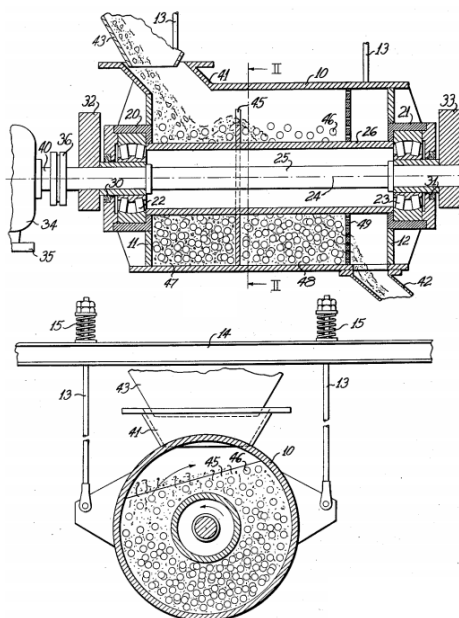
S obzirom na to da stroj zadovoljava ranije navedene zahtjeve u Tablici 1. prilikom generiranja koncepata potencijalno će se koristiti pojedina tehnička rješenja primijenjena u ovom stroju.

2.2.1.7. Usitnjavanje materijala s kuglicama – patent US2818220A

Ovaj patent opisuje vibracijski stroj za usitnjavanje materijala s kuglicama (eng. naziv *Vibrating ball mill*) u mokrom stanju (uz prisutnost različitih otopina, vode i sl.). Autor patenta navodi da se sustav koristi za usitnjavanje zrnatih prehrambenih proizvoda (sjemenke i sl.), te za minerale. Težnja patenta US2818220A je osmisлити tehničko rješenje za što duže zadržavanje materijala u stroju (prostoru za usitnjavanje), odnosno da materijal sporije prolazi od ulaza do izlaza. Tako bi se ostvarile finije (manje) čestice izlaznog materijala koje ne bi trebalo ponovno unijeti u stroj na dodatno usitnjavanje. Također se teži usitnjavati ulazni materijal s kuglicama većeg promjera, dok se materijal koji je bliže izlazu (iz stroja) usitnjava s kuglicama manjeg

promjera – ranije je spomenuto da se za usitnjavanje finijih čestica koriste kuglice manjih promjera, a za usitnjavanje grubljih čestica kuglice većih promjera. [25]

Materijal ulazi u stroj kroz otvor (43) i ulazi u bubanj za usitnjavanje (10) koji se nalazi na vratilu (25) uležištenom u ležajnim mjestima (20 i 21). Cijela konstrukcija ovješena je za nosivu gredu (14) pomoću čelične užadi (13) koja je na gredu (14) povezana pomoću opruga (15), koje omogućavaju vibracije. Vratilo bubnja (25) povezano je preko spojke (36) s vratilom elektromotora (40). Elektromotor (34) svojim pokretanjem zakrene vratilo bubnja (25) za određeni kut uslijed čega dolazi do titranja (vibriranja) konstrukcije. Uslijed titranja dolazi do sudara između materijala i kuglica za usitnjavanje – tako je ostvareno usitnjavanje materijala. Bubanj (10) sastoji se od dva dijela, prvi dio (47) u kojem se usitnjava ulazni materijal s kuglicama većeg promjera i drugi dio (48) u kojem se usitnjava djelomično usitnjeni materijal pomoću kuglica manjeg promjera. Ta dva odjeljka bubnja (10) odvojena su pregradom (45), koja služi za duže zadržavanje materijala u bubnju - tako je umanjena pojava nedovoljno usitnjenih čestica. Nakon što su čestice usitnjene na definiranu mjeru, prolaze kroz pregradu (49) koja sprječava izlazak kuglica (za usitnjavanje) iz stroja. Čestice zatim izlaze kroz otvor (42). Brojčane oznake pojedinih dijelova odnose se na Sliku 27. koja prikazuje crtež stroja opisanog u patentu. [25]



Slika 27. Stroj za vibracijsko usitnjavanje materijala s kuglicama

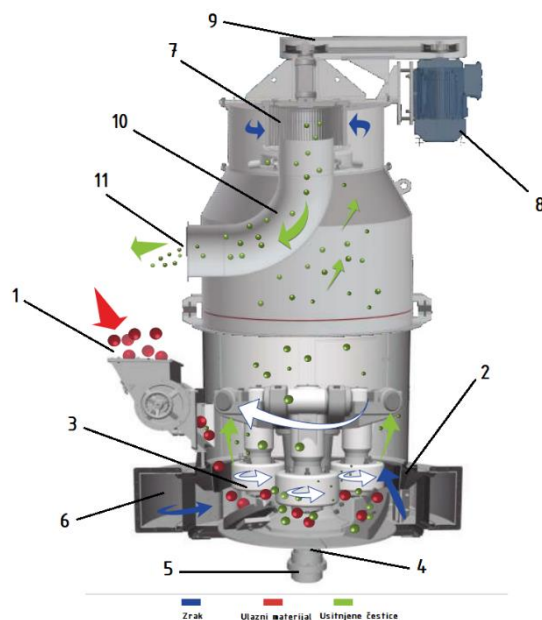
(10 – bubanj, 13 – užad, 14 – greda, 15 – opruge, 20 i 21 – ležajna mjesta, 25 – vratilo bubnja, 34 – elektromotor, 36 – spojka, 40 – vratilo elektromotora, 42 – izlazni otvor, 43 – ulazni otvor, 45 – pregrada, 47 - prvi dio bubnja, 48 – drugi dio bubnja, 49 – pregrada za kuglice)

[Izvor: 25]

2.2.1.8. Usitnjavanje materijala s valjcima

Jedan od primjera stroja za mehaničko usitnjavanje materijala s valjcima (eng. naziv *Rendular Roller Mill*) proizvodi tvrtka Netzsch sa sjedištem u Bobingenu, Njemačka. Stroj se koristi za usitnjavanje srednje tvrdih i tvrdih materijala, najčešće u industriji minerala (dolomit, kalcijev karbonat, fosfat, barit, talk,..) Stroj je pouzdan i tih, a klasifikacija izlaznog materijala provodi se zračnim klasifikatorom. Materijali se mogu usitniti na dimenziju izlaznih čestica od 45 μm . [26]

Materijal ulazi u stroj gravitacijski kroz otvor (1) te ulazi u komoru za usitnjavanje. Prolaskom materijala između obloge (2) (oboda posude) i rotirajućih valjaka (3) dolazi do usitnjavanja materijala. Valjci su rotirani pomoću središnjeg vratila (4) pogonjenog s direktno uparenim elektromotorom preko spojke (5). Zrak ulazi kroz otvor (6), struji kroz kanale u komoru za usitnjavanje i odnosi usitnjene čestice materijala na vrh stroja prema zračnom klasifikatoru (7). Zračni klasifikator (7) pokretan je elektromotorom (8) preko prijenosa snage (9). Čestice koje su usitnjene na definiranu mjeru ulaze u zračni klasifikator (7), te izlaze iz stroja kroz cijev (10) koja povezuje zračni klasifikator (7) i izlazni otvor (11). Brojčane oznake pojedinih dijelova odnose se na Sliku 28. koja prikazuje opisani rad stroja, s tokom materijala kroz stroj. [26]



Slika 28. Opis rada stroja s valjcima za usitnjavanje materijala

(1 – ulaz materijala, 2 – cilindrična obloga, 3 – valjci, 4 – vratilo, 5 – spojka, 6 – ulaz/kanal zraka, 7 – zračni klasifikator, 8 – elektromotor, 9 – prijenosnik snage, 10 – cijev, 11 – izlazni otvor)

[Izvor: 26]

Strojevi za usitnjavanje materijala s valjcima izrađuju se u horizontalnim i vertikalnim izvedbama. Dodatna podjela strojeva je prema obliku valjaka, koji mogu biti s ravnom glavom, zaobljenom glavom, konusni i ozubljeni. Na Slici 29. prikazana je vertikalna izvedba stroja koji dolazi u više različitih modela (broj valjaka može varirati od 3 do 5). [26]



Slika 29. Stroj za usitnjavanje materijala s valjcima – model ALTAI

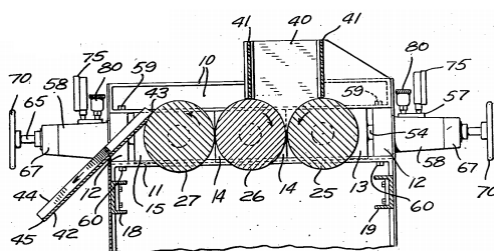
[Izvor: 26]

Stroj nudi mogućnost dodavanja dodatnih protumasa, tako je moguće povećanje pritisnih sila – za usitnjavanje tvrdih materijala. Stroj krasi niska potrošnja električne energije, malo generiranje buke, te mala potreba za održavanjem. [26]

2.2.1.9. Usitnjavanje materijala s valjcima – patent US2794603A

Ovaj patent opisuje stroj za usitnjavanje materijala s valjcima kao usitnjavajućim tijelima (eng. naziv *Roller mill*). Autor patenta navodi da se sustav koristi za usitnjavanje boja, čokolade i materijala sličnih svojstva. Težnja patenta US2794603A je osmisliti stroj sa što većom iskoristivošću. Glavni problem je osmisliti hidraulički sustav za regulaciju pritisne sile između valjaka, zaslužne za usitnjavanje materijala. [27]

Materijal ulazi u stroj gravitacijski kroz otvor (40), prolazi između prvog para valjaka (25 i 26) gdje uslijed pritiska dolazi do usitnjavanja. Materijal zatim prolazi kroz drugi par valjaka (26 i 27) gdje se još dodatno usitnjava i vodi do cijevi (43) te izlazi iz sustava gravitacijski kroz otvor (45). Brojčane oznake pojedinih dijelova odnose se na Sliku 30. koja prikazuje opisani rad stroja. [27]

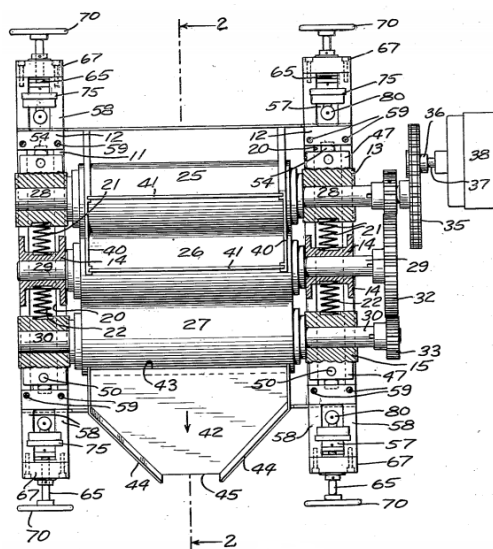


Slika 30. Proces usitnjavanja materijala

(25, 26, 27 – valjci, 40 – ulazni otvor, 43 – cijev, 45 – izlazni otvor)

[Izvor: 27]

Stroj se sastoji od tri valjka (25, 26 i 27) koji se nalaze na vratilima (28, 29 i 30). Vratila su uležištena u ležajima koji se nalaze u blokovima (13, 14 i 15), a pogonjena su elektromotorom (38) na čijem se izlaznom vratilu (37) nalazi lančanik (36). Preko lančanog prijenosa (35) ostvaren je prijenos snage na vratilo (28) na kojem se nalazi zupčanik (31) koji pokreće vratilo (26) preko zupčanika (32) koji pokreće vratilo (27) preko zupčanika (33). Ležajni blokovi (13 i 15) su pomični – mogu se pomicati po kanalu (20) dok je blok (14) fiksiran. Brojčane oznake pojedinih dijelova odnose se na Sliku 31. koja prikazuje tlocrt stroja. [27]

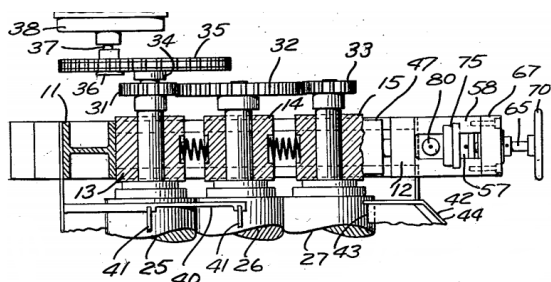


Slika 31. Tlocrt stroja opisanog u patentu

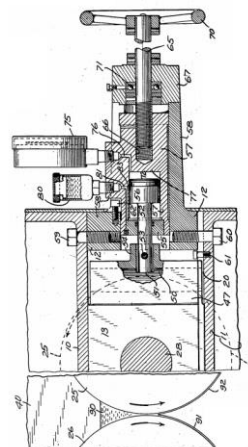
(13, 14, 15 – ležajni blokovi, 20 – kanal (vodilica), 21, 22 – opruge, 25, 26, 27 – valjci, 28, 29, 30 – vratila, 31, 32, 33 – zupčanici, 35 – lančani prijenosnik, 36 – lančanik, 37 – vratilo elektromotora, 38 – elektromotor)

[Izvor: 27]

Na Slici 32. prikazan je međusoban odnos ležajnih blokova (13, 14 i 15). Također je vidljiv produžetak (47) na bloku (15). Na Slici 32. prikazan je sustav za primicanje valjaka, odnosno za povećanje pritisne sile između valjaka. Ležajni blokovi (13) i (15) simetrično su izvedeni i oba imaju produžetak (47). Produžetak (47) u sredini ima provrt u koji ulazi struk klipa (53), te se ostvaruje kontakt između čela struka klipa (51) i dna provrta. Rotacijom kola (70) fiksiranog na kućište (67) dolazi do rotacije osovine (65) koja na vrhu ima narezan navoj, te dolazi do zavrtnja vrha osovine (65) u provrt s navojem na cilindru (57). Kako je kolo (70) odnosno osovina (65) aksijalno fiksirana, uslijed njene rotacije dolazi do aksijalnog pomicanja cilindra (57). Aksijalni pomicanjem cilindra (57) dolazi do povećanja tlaka u cilindru, te posljedično raste sile u kontaktu vrha struka klipa (51) i produžetka (47), a time se ujedno povećava pritisna sila između valjaka. Sila se prenosi s pomičnih ležajnih blokova (13) i (15) preko opruga (21) i (22) na nepomični ležajni blok (14).



Slika 32. Ležajni blokovi
(47 – produžetak bloka)
[Izvor: 27]



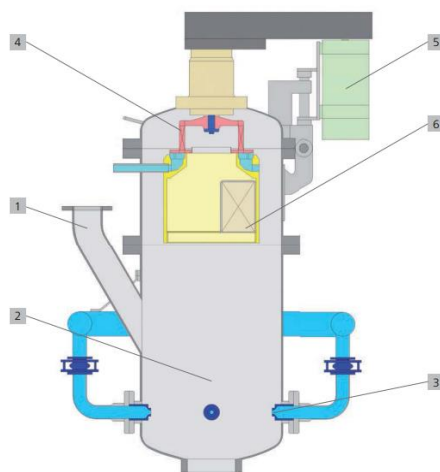
Slika 33. Mehanizam za ostvarivanje pritisne sile
(47 – produžetak ležajnog bloka, 51 – vrh struka klipa, 52 – struk klipa, 56 – klip, 57 – cilindar, 65 – osovina, 67 – kućište, 70 – kolo, 75 – mjerac tlaka, 80 – spremnik za prikupljanje medija koji istjeće iz cilindra)
[Izvor: 27]

2.2.1.10. Usitnjavanje materijala strujom zraka

Jedan od primjera stroja za usitnjavanje materijala primjenom struje zraka (eng. naziv Fluidized Bed Jet Mill) proizvodi tvrtka Netzsch sa sjedištem u Bobingenu, Njemačka. Stroj se koristi za usitnjavanje različitih materijala u različitim područjima industrije. Koristi se za usitnjavanje kaka u prehrambenoj industriji, minerala, tvrdih i plemenitih metala u industriji metala i minerala, u poljoprivrednoj industriji za usitnjavanje pesticida, umjetnih gnojiva i sl.,

te se koristi za mnoge druge materijale. Usitnjavanje primjenom struje zraka koristi se kada su potrebne najfinije dimenzije izlaznih čestica – stroj omogućava dimenzije izlaznih čestica od $2.5\ \mu\text{m}$ s točnošću od 97%. [28]

Materijal ulazi u stroj gravitacijski kroz otvor (1) te zajedno s fluidizatorom (zrakom) (koji ulazi kroz mlaznice (3) u komoru za usitnjavanje) čini fluidizirajući sloj. Uslijed zraka koji struji velikom brzinom čestice iz fluidizirajućeg sloja privučene su u struju rotirajućeg zraka. Zrak struji toliko velikom brzinom da se čestice usitnjavaju uslijed međusobnog sudaranja jedne u drugu. Usitnjene čestice nošene su strujom zraka na vrh stroja gdje one koje su usitnjene na definiranu mjeru ulaze u zračni klasifikator (4), a nedovoljno usitnjene čestice padaju natrag u komoru za usitnjavanje. Zračni klasifikator (4) pokretan je elektromotorom (5) preko remenskog prijenosa. Usitnjene čestice izlaze iz zračnog klasifikatora (4) kroz otvor (6) – potom se dodatno razdvajaju od zraka pomoću ciklonskog separatora. Brojčane oznake pojedinih dijelova odnose se na Sliku 34. koja prikazuje princip rada stroja za usitnjavanje materijala pomoću zraka. [28]



Slika 34. Princip rada stroja za usitnjavanje materijala primjenom zraka

(1 – ulazni otvor, 2 – komora za usitnjavanje, 3 – mlaznica za ulaz zraka, 4 – zračni klasifikator, 5 – elektromotor, 6 – izlazni otvor)

[Izvor: 28]

Stroj postoji u više modela ovisno o kapacitetu materijala koji se usitnjava, tako postoje izvedbe koje su za laboratorijska ispitivanja od nekoliko kg/h pa sve do industrijskih primjena od nekoliko t/h. Također kao medij kod ovog stroja koristi se zrak, međutim ako se stroj koristi za usitnjavanje eksplozivnih i zapaljivih materijala tada se može koristiti inertni plin. Prilikom primjene zraka može se koristiti hladni zrak (0 do 20°C) i topli zrak (do 250°C). Tvrtka Netzsch u novije vrijeme razvila je strojeve za usitnjavanje materijala koji rade na isti način, ali koriste pregrijanu paru kao medij za usitnjavanje. Time je dodatno poboljšana iskoristivost stroja, veće

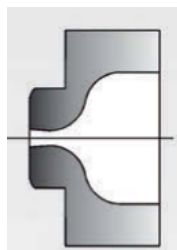
su brzine usitnjavanja, a moguće je i postići izlazne čestice manjih dimenzija. Na Slici 35. prikazan je stroj za usitnjavanje materijala primjenom struje zraka, tvrtke Netzsch. [28]



Slika 35. Stroj za usitnjavanje materijala primjenom struje zraka – model CGS 16

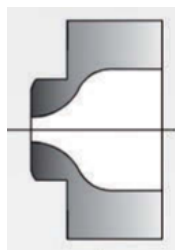
[Izvor: 28]

Stroj krasi mnoga zanimljiva rješenja, jedno od njih je direktna povezanost ulaza materijala sa „jačinom“ fluidizirajućeg sloja, tako da se tok materijala u komoru automatski regulira – kako bi se fluidizirajući sloj nalazio na optimalnom mjestu. Također je vrlo bitan položaj mlaznica, kod stroja su korištene 3 mlaznice većih dimenzija koje su raspoređene po kružnoj putanji tako da je kut između svake 120° . Tako su smanjeni gubici zraka, koji se javljaju ukoliko se koristi više mlaznica manjih dimenzija. Tipovi mlaznica koje se koriste prikazani su na Slikama 36., 37., i 38. Stroj je dugotrajan, pouzdan, bez rotirajućih dijelova za usitnjavanje – kao što su imali svi do sad opisani strojevi. Izrađen je od kvalitetnih materijala ugljičnog ili nehrđajućeg čelika, ako se usitnjavaju materijali s visokim abrazivnim svojstvima – tada se u komoru za usitnjavanje dodaje keramička obloga. [28]



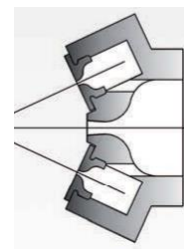
Slika 36. Mlaznica s dužim prolazom – „Laval“ mlaznica

[Izvor: 28]



Slika 37. Cilindrična mlaznica

[Izvor: 28]



Slika 38. H – tip mlaznice

[Izvor: 28]

U Tablici 6. prikazani su rasponi ulaznih dimenzija materijala u stroj, te veličina izlaznih (usitnjenih) čestica.

Tablica 6. Dimenzije ulaznog i izlaznog materijala stroja za usitnjavanje materijala primjenom zraka

[Izvor: 28]

Dimenzije ulaznog materijala	Dimenzije usitnjenog materijala
Promjer: < 3 mm	Promjer: $d_{97} < 2,5$ do $70 \mu\text{m}$ (97% izlaznih čestica je manjih od $2,5$ do $70 \mu\text{m}$ – ovisno o parametrima uređaja)

S obzirom na to da stroj zadovoljava ranije navedene zahtjeve u Tablici 1. prilikom generiranja koncepata potencijalno će se koristiti pojedina tehnička rješenja primijenjena u ovom stroju.

2.2.2. Osiguravanje konstantnog toka materijala u stroj

Osiguravanje konstantnog toka materijala u stroj vrlo je važan dio procesa usitnjavanja materijala. Održavanjem konstantnog toka materijala osigurava se jednoliko usitnjavanje materijala, a također je određen i kapacitet stroja – količina materijala usitnjena u jedinici vremena. Proučavanjem strojeva za usitnjavanje materijala u prethodnom poglavlju 2.2.1 obično su to cjelokupna postrojenja koja već posjeduju integrirani sustav za dovođenje materijala. Najviše korištena rješenja za dovod materijala su gravitacijski, te pužnim ili pneumatskim transporterom.

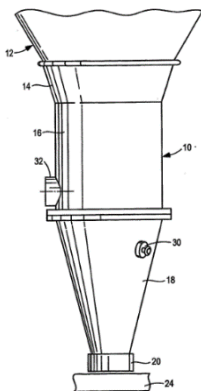
2.2.2.1. Osiguravanje konstantnog toka granularnog materijala u stroj – patent US20080259721A1

Ovaj patent opisuje stroj za osiguravanje jednolikog toka materijala u stroj. Stroj se koristi kao ulazni sustav u stroj za proizvodnju lijekova (tableta). Tablete se proizvode iz različitih materijala, tj. prašaka (granula) različite gustoće. Važno je održavati jednak omjer između tih materijala – kako bi na izlazu imali tablete jednake strukture i kvalitete. Problem koji patent nastoji riješiti je sporiji ulaz materijala po rubovima lijevka i brži ulaz materijala kroz sredinu prilikom čega dolazi do separacije materijala. Materijal veće gustoće ulazi u stroj brže kroz sredinu, dok materijal manje gustoće ulazi u stroj sporije duž rubova. [29]

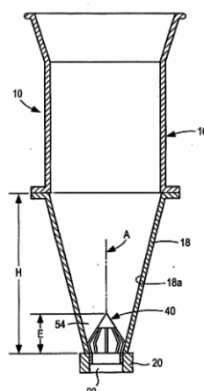
Materijal ulazi u stroj iz posude (12) prolazi kroz konusni (14), zatim cilindrični (16) pa ponovno kroz konusni dio (18). Unutar konusnog dijela (18) nalazi se dio za kontrolu toka

materijala (40), odnosno za ostvarivanje ujednačenog toka. Brojčane oznake pojedinih dijelova odnose se na Slike 39. i 40. koje prikazuju stroj za ostvarivanje jednolikog toka materijala. [29]

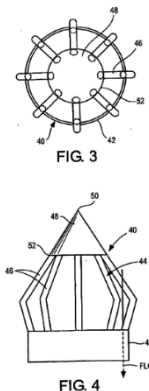
Dio za kontrolu toka materijala prikazan je na Slici 41. na FIG. 4 vidimo da je uređaj konusnog oblika s oštrim vrhom (50), određeni dio konusa zatvoren je stranicama (48). Tako je onemogućen je neujednačen tok materijala kroz sredinu. Materijal prolazi između rebara (46) koja su sastavljena u kružnoj putanji, vidljivo na Slici 41. na FIG. 3 – međusobni razmak između rebara (46) je jednak i tako je ostvaren jednolik tok materijala u stroj. [29]



Slika 39. Sustav za ostvarivanje jednolikog toka materijala
(14, 18 – konusni dio uređaja, 16, 20 – cilindrični dio uređaja, 30 – otvor za uzimanje uzorka, 32 – kontrolni prozor)
[Izvor: 29]



Slika 40. Sustav za ostvarivanje jednolikog toka materijala u presjeku
(40 – uređaj za kontrolu toka materijala)
[Izvor: 29]



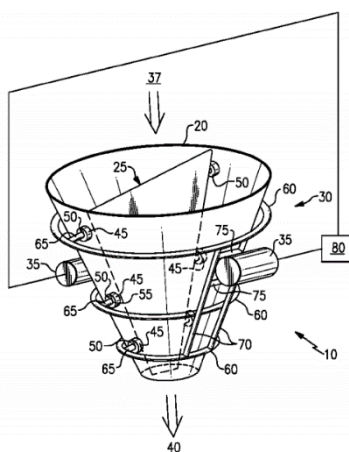
Slika 41. Uređaj za kontrolu toka materijala
(46 – rebra, 48 – zatvorene stranice rebra, 50 – vrh konusa)
[Izvor: 29]

2.2.2.2. Osiguravanje konstantnog toka granularnog materijala u stroj vibracijskim lijevkom – patent US8408424B2

Ovaj patent opisuje stroj za ujednačeni tok materijala u stroj za usitnjavanje. Stroj se koristi za usitnjene (praškaste) materijale i za materijale u obliku granula. Odnosno za materijale kod kojih dolazi do međusobnog lijepljenja između čestica, kao i do lijepljenja materijala za stijenke lijevka. Cilj je osmisliti uređaj koji sprječava lijepljenje materijala za stijenke, čime se osigurava konstantan tok materijala na izlazu iz stroja. Problem je riješen vibracijskim lijevkom. Vibracije se ne prenose direktno na stijenku lijevka zato što stijenka može biti vrlo kruta i velike mase – kod većih strojeva, a tada bi bio upitan prijenos vibracija na materijal. U patentu je taj problem riješen tako da se u središte lijevka stavlja ploča koja je duž cijele površine u dodiru s materijalom, a na nju se prenose vibracije koje direktno preko

ploče djeluju na materijal i tako sprječavaju lijepljenje materijala i osiguravaju konstantan tok. [30]

Materijal ulazi u lijevak (20) kroz gornji otvor (37). Uređaj (35) generira vibracije koje se preko nosača uređaja (75) prenose na vertikalne šipke (70) te potom na kružne nosače (60). Sa kružnih nosača (60) vibracije se dalje prenose preko zatika (65) na unutarnju ploču (25). Prigušivači vibracija (50) sprječavaju direktno prenošenje vibracija na stijenku lijevka (20) – objašnjeno u prvom odlomku. Sa unutarnje ploče (25) vibracije se prenose direktno na materijal koji prolazi kroz lijevak i time sprječavaju lijepljenje materijala za stjenke, te tako osiguravaju konstantan tok materijala. Materijal izlazi kroz donji otvor (40). Brojčane oznake pojedinih dijelova odnose se na Sliku 42. koja prikazuje vibracijski lijevak. [30]



Slika 42. Vibracijski lijevak

(20 – lijeva, 25 – unutarnja ploča, 30 – nosiva ploča, 35 – uređaj za generiranje vibracija, 40 – izlazni otvor, 45 – provrta na lijevku, 50 – prigušivač, 60 – kružni nosači, 65 – zatici, 70 – vertikalne šipke, 75 – nosač uređaja za vibracije)

[Izvor: 30]

Prema Slici 42. ploča (30) spojena je s kružnim nosačima (60) na kojima se nalaze nasuprotno montirani zatici (65). Zatici (65) prolaze kroz rupe na lijevku (45) i direktno su povezani s unutarnjom pločom (25). Između lijevka (20) i zatika (65) nalaze se prigušivači vibracija (50). Uređaji za generiranje vibracija (35) montirani su na nosače (75) koji se nalaze na vertikalnim šipkama (70) koje su povezane kružnim nosačima (60). [30]

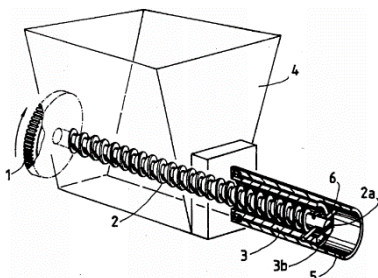
Izvedba lijevka (20) ne mora biti kružnog oblika, u tom slučaju ni nosači (60) nisu kružnog oblika, već su prilagođeni obliku lijevka.

Gravitacijski ulaz materijala u sustav najjednostavnije je i najjeftinije rješenje, međutim nije uvijek primjenjivo. Položaj otvora za ulaz materijala ovisi o tipu stroja, izvedbi konstrukcije i sl. Ponekad nije moguće ostvariti da ulaz materijala bude s gornje strane uređaja kako bi bio ostvaren ulaz materijala uslijed vlastite težine.

2.2.2.3. Osiguravanje konstantnog toka granularnog materijala u stroj pužnim transporterom – patent US5143202A

Ovaj patent opisuje stroj za transport materijala u stroj za usitnjavanje pomoću pužnog mehanizma (eng. naziv *Screw conveyor*). Problem koji se nastoji riješiti je neujednačeni tok materijala na izlazu iz pužnog transportera – ako se radi o transportu manjih količina materijala (1g/min). [31]

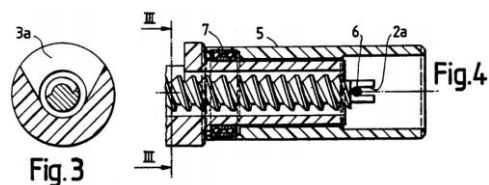
Materijal ulazi u pužni transporter kroz lijevak (4), prolazi kroz otvor (3a) na pužu (2). Rotacijom puža (2) materijal je preko navoja transportiran do rotirajuće cijevi (5). Materijal izlazi iz uređaja svaki put kad se poklopi izlazni otvor rotirajuće cijevi s otvorom mirujuće cijevi. Brojčane oznake pojedinih dijelova odnose se na Sliku 43. i 44. Slika 43. prikazuje pužni transporter, a Slika 44. prikazuje uvećani presjek cijevi za transport materijala. [31]



Slika 43. Pužni transporter

(1 – pogonski zupčanik, 2 – puž, 2a – utor na pužu za zatik, 3 – mirujuća cijev, 3b – izlazni otvor na cijevi, 4 – lijevka, 5 – rotirajuća cijev, 6 – zatik)

[Izvor: 31]



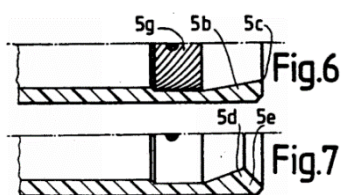
Slika 44. Fig.4 prikazuje uvećani uzdužni presjek cijevi, a Fig.3 prikazuje poprečni presjek na mjestu 3-3

(2a – utor za zatik, 3a – otvor za ulaz materijala, 5 – rotirajuća cijev, 6 – zatik, 7 – kuglični ležaj)

[Izvor: 31]

Dodatan opis pužnog transportera pomoću Slika 43. i 44. Puž (2) pokretan je preko zupčanika (1) koji se nalazi na lijevom kraju puža. Uležišten je na lijevom kraju u blizini zupčanika (1) – nije prikazano na slikama. Puž (2) se cijelom svojom duljinom nalazi u mirujućoj cijevi (3) – koja je u području lijevka (4) otvorena s gornje strane da materijal mogao doći do puža (2). Mirujuća cijev (3) također je otvorena na mjestu (3b) – izlaz materijala iz cijevi. Problem nejednolikog izlaznog toka materijala riješen je ugradnjom rotacijske cijevi (5). Rotacijska cijev (5) uležištena je u kugličnom ležaju (7) na mirujućoj cijevi (3) (vidljivo na Slici 43. na Fig. 4.) i povezana je zatikom (6) s pužem (2), tako da rotiraju istim brzinama vrtnje. Rotirajuća cijev (5) ima otvor koji se poklapa uvijek s istim brojem zavoja puža (2), tako je ostvaren ujednačen tok materijala na izlazu. [31]

Rotirajuća cijev (5) u ovom slučaju ima glatku unutrašnju površinu, međutim može biti i s različitim zavojitim utorima koji materijal dodatno usmjeravaju – prikazano na Slici 37. pored Fig. 6. Također može biti s različitim nagibima – prema Slici 37. pored Fig. 7. [31]



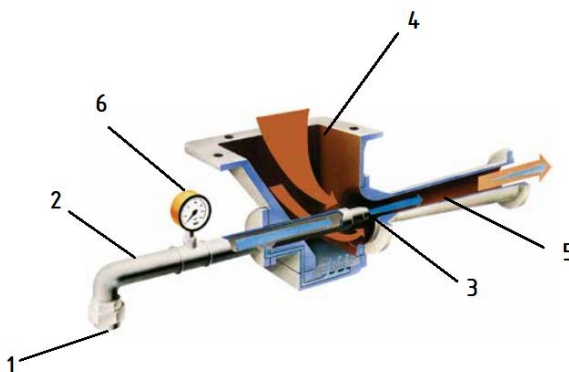
Slika 45. Oblici rotirajuće cijevi

[Izvor: 31]

2.2.2.4. Osiguravanje konstantnog toka materijala u stroj primjenom stlačenog zraka

Jedan od uređaja za transport materijala primjenom stlačenog zraka (eng. naziv *Jet feeder*) proizvodi tvrtka Claudius Peters sa sjedištem u gradu Bukstehude, Njemačka. Koristi se za transport svih krutih materijala, te je pogodan za transport na veće udaljenosti. Obično se primjenjuje za transport manjih tokova materijala, međutim pogodan je i za veće tokove materijala (nekoliko tona u satu). [32]

Stlačeni zrak ulazi kroz dovod (1), prolazi kroz cijev (2) i izlazi kroz mlaznicu (3). Materijal ulazi kroz lijevak (4) te je strujom zraka velike brzine koja izlazi iz mlaznice (3) nošen u cijev (5) i transportiran do željenog mjesta. Brojčane oznake pojedinih dijelova odnose se na Sliku 46. koja prikazuje zračni transporter u presjeku. [32]



Slika 46. Zračni transporter u presjeku

(1 – ulaz zraka, 2 – ulazna cijev, 3 – mlaznica, 4 – lijevak (dovod materijala), 5 – izlazna cijev, 6 – manometar)

[Izvor: 32]

Uređaj krasi dug radni vijek, mali troškovi održavanja, te siguran rad. Primjenjuje se za kontinuirani prijenos materijala – bez zastoja, a može se koristiti i za visoke temperature

materijala. Konstrukcija uređaja je jednostavna bez rotirajućih dijelova, izvedena je tako da zauzima što manje prostora.

2.2.3. *Klasifikacija izlaznih čestica*

Prilikom pretraživanja strojeva za usitnjavanje, većina strojeva je u obliku cjelovitog postrojenja koje se sastoji i od uređaja za klasifikaciju čestica. Utvrđeno je da se za klasifikaciju najviše koriste mrežice različitih oblika (sita) i zračni klasifikatori, a za separaciju ciklonski separatori. Mrežice se koriste za nešto veće dimenzije izlaznih čestica (grublje čestice), dok se zračni klasifikatori koriste za male dimenzije izlaznih čestica (finije čestice). Ciklonski separatori se koriste za odvajanje fino usitnjenih čestica od struje zraka koja najčešće služi za transport usitnjenih čestica.

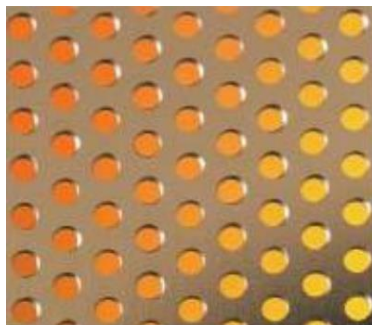
2.2.3.1. *Klasifikacija izlaznih čestica pomoću mrežica*

Tvrtka Industrial Netting sa sjedištem u Minneapolisu, Sjedinjene Američke države proizvodi različite vrste mrežica za klasifikaciju čestica materijala (fine mrežice) kao i za izgradnju kaveza za životinje (grublje mrežice),.. Mrežice za klasifikaciju obično se izrađuju od nehrđajućeg čelika s vrlo finim tolerancijama. Dimenzije otvora na mrežici mogu biti do 8 μm . [33]

Slika 47. prikazuje mrežicu sa kružnim otvorima koji mogu biti promjera između 8 i 600 μm . Provrti su izrađeni precizno uz usko područje tolerancija. Mogu se koristiti i neki drugi oblici, kompleksniji oblici otvora. Mrežica je otporna na trošenje i jednostavna za čišćenje. [33]

Slika 48. prikazuje sito izrađeno u vrlo uskim tolerancijama s otvorima do 8 μm . Ima ravno (glatko) dno, što olakšava čišćenje. Izrađuje se iz nikla, bakra i zlata. [33]

Slika 49. prikazuje mrežicu s kvadratnim otvorima. Postoji vrlo široki raspon dimenzija od 5 do 2000 linija (žica) po jednom inču (otvori do 8 μm). Mrežica je vrlo tanka, debljine do 50 μm . [33]



Slika 47. Mrežica s kružnim otvorima
[Izvor: 33]



Slika 48. Sito
[Izvor: 33]



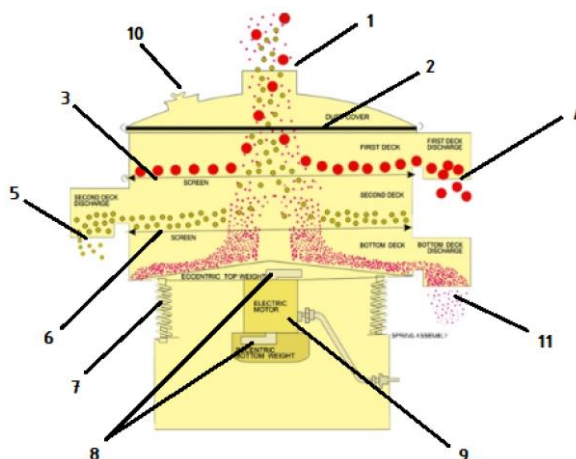
Slika 49. Pravokutna mrežica
[Izvor: 33]

Mrežice nisu primjenjive za klasifikaciju većih tokova materijala zbog pojave začepljivanja otvor – u slučaju da nema vibracije ili nekog drugog postupka za vrijeme klasifikacije čestica. Mrežice su dostupne i u cilindričnim oblicima koji se obično koriste kod strojeva za usitnjavanje materijala pomoću rotirajućih čekića (eng. naziv Hammer mill) – gdje čekići proizvode vibracije i usitnjavaju čestice tako dugo dok ne prođu kroz mrežicu. Kod ostalih načina usitnjavanja materijala teško su primjenjive.

2.2.3.2. Klasifikacija čestica vibracijskim sitom

Jedan od primjera vibracijskog uređaja za klasifikaciju čestica (eng. naziv *Vibro sifter*) proizvodi tvrtka SaintyCo sa sjedištem u gradu Rui'an, Kina. Uređaj se koristi za klasifikaciju materijala u farmaceutskoj industriji – punila za kapsule, prehrambenoj, poljoprivrednoj, kemijskoj, kozmetičkoj i ostalim industrijama. [34]

Elektromotor (9) generira vibracije pomoću ekscentričnih masa (8) koje se pomoću opruga (7) prenose na gornji dio uređaja. Materijal ulazi kroz ulazni otvor (1) te finije čestice uslijed vibracija prolaze kroz prvo sito (3), grublje čestice koje su većih dimenzija izlaze kroz prvi otvor (4). Čestice koje prođu kroz prvo sito (3) dalje se klasificiraju pomoću drugog sita (6). One finije prolaze kroz drugo sito (6) te izlaze kroz treći otvor (11) – otvor za najfinije čestice, dok one grublje ne uspiju proći kroz sito (6) nego izlaze kroz drugi otvor (5). Brojčane oznake pojedinih dijelova odnose se na Sliku 50. koja prikazuje princip rada vibracijskog sita. [34]



Slika 50. Princip rada

(1 – ulazni otvor, 2 – brtva za prašinu, 3 – prvo sito, 4 – prvi izlazni otvor, 5 – drugi izlazni otvor, 6 – drugo sito, 7 – opruge, 8 – ekscentrične mase, 9 – elektromotor, 10 – nadzorni otvor, 11 – treći izlazni otvor)

[Izvor: 34]

Uređaj postoji u više različitih oblika i dimenzija. Također ovisno o primjeni može biti jednostupanjski ili više stupanjski, odnosno materijal može prolaziti kroz jedno ili više sita. Vanjsko kućište izrađeno je od nehrđajućeg čelika, dok su opruge izrađene iz kvalitetnog čelika za opruge – omogućuju vibraciju cijelog gornjeg dijela. Vibracije generira motor s ekscentričnim masama. Ovisno o vrsti materijala koji se klasificira koristi se različiti oblik vibracija. Sita su također izrađena iz kvalitetnih materijala i moraju biti napeta kako bi prijenos vibracija bio što bolji. Na Slici 51. prikazan je uređaj za klasifikaciju čestica pomoću vibracijskog sita. [34]



Slika 51. Uređaj s vibracijskom klasifikacijom čestica - VS-Series Vibro Multi Deck Sifters

[Izvor: 34]

Uređaj također krasi kompaktna i prijenosna konstrukcija, koja je ujedno čvrsta i robusna. Jednostavno postavljanje (na radno mjesto) i upravljanje uređajem, dug životni vijek,

ne proizvodi buku i sprječava izlaz prašine, te je jednostavan za čišćenje i sita se mogu jednostavno promijeniti sita. [34]

2.2.3.3. Klasifikacija čestica zračnim klasifikatorom

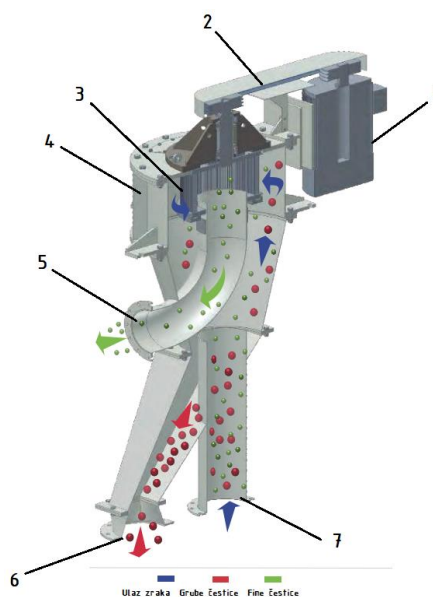
Jedan od primjera zračnog klasifikatora je Scirocco koji proizvodi tvrtka Netzsch sa sjedištem u Bobingenu, Njemačka. Koristi se za klasifikaciju različitih vrsta materijala, tvrdih i mekih. Uređaj dolazi u velikom rasponu dimenzija, odnosno kapaciteta od 3 pa čak do 50 t/h. Koristi se za klasifikacije čestica promjera od 5 do 150 μm s točnošću od 98%. Uređaj pripada turbo klasifikatorima, odnosno prema načinu rada pripada centrifugalnim klasifikatorima, o kojima će biti riječi kasnije. [35]

Čestice zajedno sa strujom zraka ulaze kroz otvor (7), nošene su u gornji dio kućišta (4) gdje rotor (3) privlači čestice zadovoljavajućih dimenzija (fine čestice), a prevelike (grube) čestice odbija. Rotor (3) pogonjen je elektromotorom (1) preko remenskog prijenosa (2). Fine čestice koje uđu u rotor (3) izlaze iz uređaja kroz otvor (5), a grube čestice izlaze kroz otvor (6). Brojčane oznake pojedinih dijelova odnose se na Sliku 53. koja prikazuje princip rada zračnog klasifikatora, a Slika 52. prikazuje zračni klasifikator Scirocco. [35]



Slika 52. Zračni klasifikator Scirocco

[Izvor: 35]



Slika 53. Princip rada zračnog klasifikatora

(1 – elektromotor, 2 – remenski prijenos, 3 – rotor, 4 – kućište, 5 – izlaz finih čestica, 6 – izlaz grubih čestica, 7 – ulaz materijala i struje zraka)

[Izvor: 35]

Uređaj krasi niski troškovi održavanja, te ekstremno pouzdana konstrukcija. Rotor je obično izrađen iz čelika, međutim ako se koristi za klasifikaciju abrazivnih materijala tada se

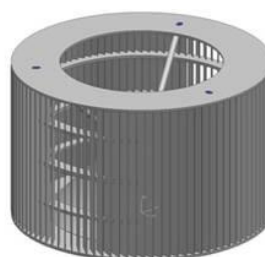
koristi rotor s keramičkom prevlakom. Scirocco je trenutno najbolji zračni klasifikator na tržištu, odnosno ima čak 30% bolju energetska iskoristivost od zračnih klasifikatora ostalih proizvođača.

Zračni klasifikatori dijele se prema oblicima rotora koji mogu biti cilindrični ravni i konusni. Na Slici 54. prikazan je konusni rotor. Konusni rotor koristi se za raspon dimenzija čestica od 20 do 400 μm s točnošću od 97%, kras ga veći radni kapacitet i niža specifična potrošnja energije. Na Slici 55. prikazan je cilindrični rotor. Cilindrični rotor koristi se za finije čestice, u rasponu od 5 do 200 μm s točnošću od 97%, kras ga uža raspon dimenzija, manje lijepljenje materijala za rotor i manje trošenje.



Slika 54. Konusni rotor

[Izvor: 35]



Slika 55. Cilindrični rotor

[Izvor: 35]

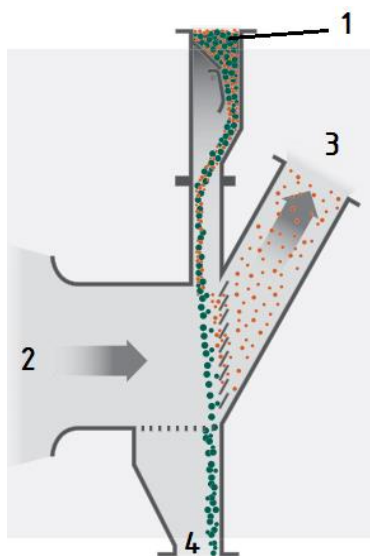
Na Slikama 56., 57. i 58. prikazani su različiti tipovi, odnosno načini rada zračnih klasifikatora.

Slika 56. prikazuje gravitacijski zračni klasifikator koji se koristi za klasifikaciju grubljih čestica od 1700 do 150 μm . Čestice ulaze gravitacijski kroz otvor (1), a zrak ulazi kroz otvor (2). Čestice koje su zadovoljavajuće dimenzije nošene su strujom zraka kroz otvor (3), a čestice većih dimenzija (grube čestice) padaju kroz otvor (4) uslijed vlastite težine. [36]

Slika 57. prikazuje gravitacijsko inercijski zračni klasifikator koji se koristi za klasifikaciju čestica u rasponu od 400 do 75 μm . Čestice ulaze kroz otvor (1) gravitacijski, a djelomično su nošene strujom zraka koja ulazi kroz otvor (2). Čestice zatim ulaze u komoru za klasifikaciju, one koje su zadovoljavajućih dimenzija (usitnjene na definiranu mjeru) nošene su kroz otvor (4) pomoću struje zraka koja ulazi kroz otvor (3). Grublje čestice ne uspijevaju biti odnesene strujom zraka i gravitacijski padaju kroz otvor (5). [36]

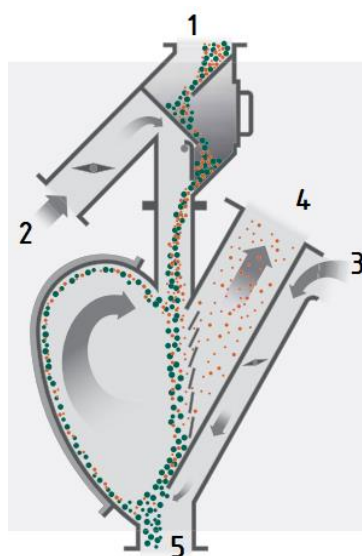
Slika 58. prikazuje centrifugalni (turbo) zračni klasifikator koji se koristi za klasifikaciju čestica u rasponu od 100 do 20 μm . Čestice su nošene strujom zraka kroz otvor (1) te ulaze u komoru za klasifikaciju unutar koje započinje gibanje po kružnoj putanji. Čestice udaraju u stijenku na mjestu (3) gdje one grublje padaju gravitacijski kroz otvor (5), a finije čestice odnosi

struja zraka koja ulazi kroz otvor (2). Finije čestice zatim izlaze iz komore za klasifikaciju kroz otvor (4). [36]



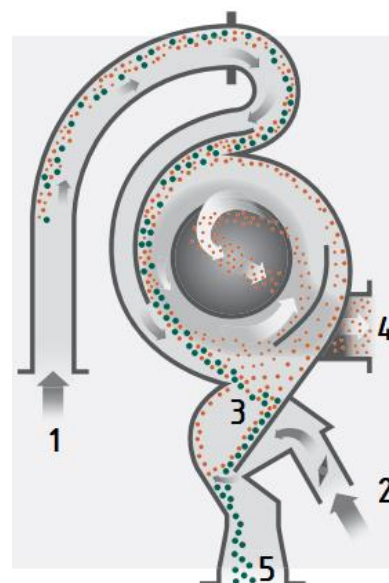
Slika 56. Gravitacijski zračni klasifikator

[Izvor: 36]



Slika 57. Gravitacijsko – inercijsko zračni klasifikator

[Izvor: 36]



Slika 58. Centrifugalni (turbo) zračni klasifikator

[Izvor: 36]

Iz opisa slika vidljivo je da se centrifugalni zračni klasifikator koristi za klasifikaciju najsitnijih čestica. Međutim dimenzije čestica treba shvaćati samo okvirno s obzirom na to da su podaci uzeti za zračne klasifikatore tvrtke Metso, sa sjedištem u Helsinkiju, Finska. Na tržištu postoje i drugi proizvođači koji nude efikasnije uređaje, kao što je već ranije opisani model Scirocco koji proizvodi tvrtka Netzsch sa sjedištem u Bobingenu, Njemačka.

Zračni klasifikatori zadovoljavaju zahtjeve vezane uz klasifikaciju izlaznih čestica navedene u Tablici 1. te će se koristiti prilikom generiranja koncepata.

2.2.3.4. Odvajanje čestica od struje zraka ciklonskim separatorom

Ciklonski separatori obično se koriste za odvajanje čestica iz struje zraka – odnosno za dobivanje čistog zraka. Međutim mogu se koristiti i tako da se u struji čistog zraka nalaze samo čestice određene dimenzije, dok one grublje ostaju na odvojene. Tako se može koristiti za klasifikaciju čestica materijala. Ciklonski separator proizvodi tvrtka Netzsch sa sjedištem u Bobingenu, Njemačka. Uređaj se koristi za vrlo finu klasifikaciju čestica čak s 99,9% točnošću ili npr. 11.2 μm s točnošću od 97%. [37]

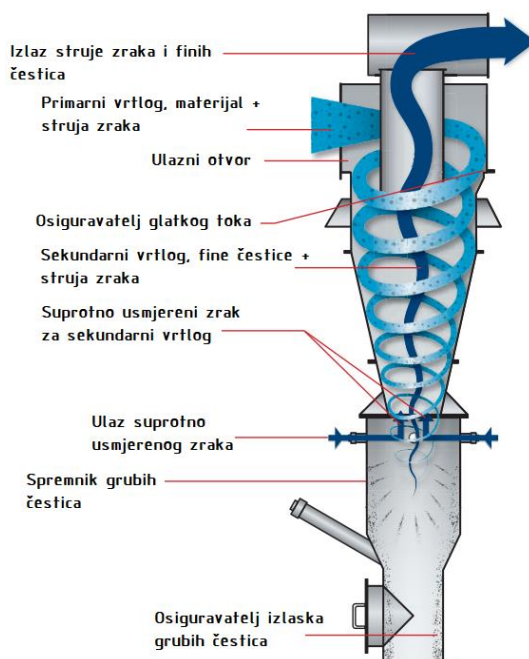
Materijal zajedno sa strujom zraka ulazi kroz otvor (1) tangencijalno na obod kružnog dijela (2). Pritom nastaje primarni vrtlog koji se sastoji od ulaznog materijala i struje zraka - uslijed težine materijala javlja se centrifugalna sila koja primarni vrtlog zadržava duž oboda uređaja. Primarni vrtlog giba se prema dnu uređaja u spremnik grubih čestica (4), gdje se nalazi otvor (5) za izlaz grubih čestica. Fine čestice nošene su sekundarnim vrtlogom kroz sredinu uređaja – pomoću vanjskog izvora zraka, te čestice zajedno sa strujom zraka izlaze kroz otvor na vrhu uređaja (7). Slika 60. prikazuje dodatno pojašnjenje pojmova korištenih u opisu rada uređaja za koji je korištena Slika 59. koja prikazuje ciklonski separator tvrtke Metso sa sjedištem u Helsinkiju, Finska. Ciklonski separator tvrtke Metso radi na isti način, te je slika korištena za dodatno objašnjenje rada uređaja. [37], [38]



Slika 59. Ciklonski separator

(1 – ulaz materijala i zraka, 2 – cilindrični dio uređaja, prirubnica (3) – povezuje cilindrični dio i konusni dio, 4 – spremnik grubih čestica, 5 – izlazni otvor grubih čestica, 6 – dodatni izlaz zraka, 7 - izlazni otvor zraka i finih čestica)

[Izvor: 37]



Slika 60. Dodatni opis principa rada ciklonskog separatora

[Izvor: 38]

Uređaj je jednostavne i provjerene konstrukcije, ne sadrži rotirajuće dijelove, troškovi održavanja također su niski. Koriste se za klasifikaciju čestica u laboratorijima da ne dođe do zagađenja materijala (koji se klasificira) s česticama od materijala filtera – u slučaju korištenja standardnih filtera. Obično su izrađeni iz nehrđajućeg čelika, ali po potrebi usitnjavanja abrazivnih materijala izrađuju se ili se prevlače materijalima otpornim na trošenje, najčešće keramikom. [37]

Ciklonski separatori također će se koristiti prilikom generiranja koncepata s obzirom na to da zadovoljavaju potrebe vezane uz klasifikaciju čestica – definirane u Tablici 1.

Analizom tržišta proučeni su najčešće korišteni postupci usitnjavanja materijala, kao i postojeći strojevi pomoću kojih se usitnjavanje provodi. Također su proučena tehnička rješenja i strojevi za ostvarivanje konstantnog toka materijala u stroj za usitnjavanje, kao i uređaji koji se koriste za klasifikaciju izlaznih čestica. Uvidom u strojeve za usitnjavanje vidljivo je da se većina tih strojeva koristi za usitnjavanje velikog broja različitih materijala, među koje spadaju i granule za fertilizaciju tla. Međutim neki od proučenih strojeva ne omogućavaju usitnjavanje granula na definiranu izlaznu mjeru koja iznosi 20 μm i ne omogućavaju usitnjavanje 10 000 kg/h granula, a to su ključni zahtjevi navedeni u Tablici 1. Stečena znanja o postojećim strojevima omogućavaju nam detektiranje glavnih funkcija koje stroj mora sadržavati, a ujedno omogućavaju pronalazak rješenja tih funkcija. To će biti od velike pomoći prilikom izrade funkcijske dekompozicije i morfološke matrice, kao i kasnije prilikom generiranja koncepata.

3. FUNKCIJSKA DEKOMPOZICIJA

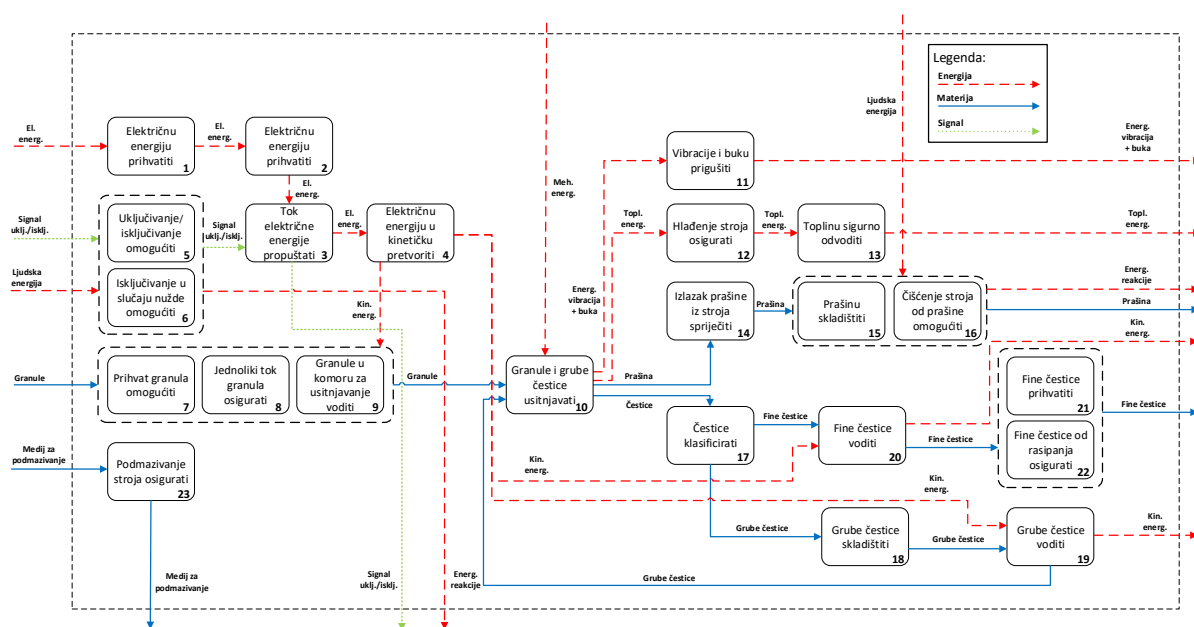
Nakon analize tržišta, pregleda postojećih strojeva i patenata izrađena je funkcijska struktura koja pokazuje tokove energije, materije i signala kroz funkcije koje su važne ili neizbježne za ostvarivanje glavne funkcije uređaja – usitnjavanje granula za fertilizaciju tla. Cijela funkcijska struktura odnosno rad stroja je zamišljen kao automatizirani radni proces. Granule kontinuirano stižu pomoću transportne trake ili sl. sistema, prihvaćaju se na uređaj koji osigurava transport i jednolik tok granula u stroj za usitnjavanje. Stroj za usitnjavanje istovremeno radi i usitnjava granule koje se kontinuirano klasificiraju pomoću uređaja za klasifikaciju nakon čega se skladište. Iz navedenog se može zaključiti da ulazni tok granula mora biti u određenom odnosu s brzinom usitnjavanja granula.

Na Slici 61. prikazana je funkcijska struktura stroja za usitnjavanje granula za fertilizaciju tla. Glavna funkcija stroja je Funkcija 10 „Granule i grube čestice usitnjavati“. Funkcija 10 ne odnosi se samo na usitnjavanje granula (ulaznog materijala) već obuhvaća i ponovno usitnjavanje nedovoljno usitnjenih čestica. Pojava nedovoljno usitnjenih čestica javlja se kod svih postojećih strojeva proučenih u prethodnom poglavlju, iz tog razloga predviđena je pojava nedovoljno usitnjenih čestica kao i njeno rješenje u sklopu Funkcije 10. Vidljivo je da je Funkcija 10 s Funkcijom 19 povezana u petlju, što znači da čestice koje nisu dovoljno usitnjene, automatski bez zaustavljanja postrojenja odlaze na dodatno usitnjavanje. Tako se smanjuje otpad materijala (količina nedovoljno usitnjenih čestica), a ujedno je izbjegnuto dodatno rad operatera, koji bi morao nositi pregrube čestice na dodatno usitnjavanje. Ovisno o rješenju na koji način je izvedena Funkcija 10 (Granule i grube čestice usitniti) moguće je identificirati podfunkcije, npr. usitnjavanje čestica strujom zraka (eng. naziv Jet mill) – spomenuto je u analizi tržišta ranije. To rješenje sa sobom veže podfunkcije kao što su: prihvatač zraka omogućiti, zrak voditi i sl. Funkcija 10 i ostale funkcije koje sa sobom vežu različite podfunkcije bit će prikazane i detaljnije objašnjene u morfološkoj matrici u kojoj se funkcijama pridodaju parcijalna rješenja.

Funkcijski lanac koji čini kinetička energija povezujući Funkcije 4, 9, 19 i 20 jedan je od važnijih tokova u funkcijskoj strukturi. Zamišljeno je da Funkcija 4 „Električnu energiju u kinetičku pretvoriti“ služi za opskrbu svih funkcija kojima je potreban dovod kinetičke energije. Prema tome kinetička energija u Funkciji 20 služi za transport (vođenje) finih čestica iz stroja, u Funkciji 19 služi za vođenje grubih čestica u komoru za usitnjavanje na dodatno usitnjavanje kako bi se postigla definirana mjera čestica, dok u Funkciji 9 ima svrhu vođenje granula (ulaznog materijala) u komoru za usitnjavanje.

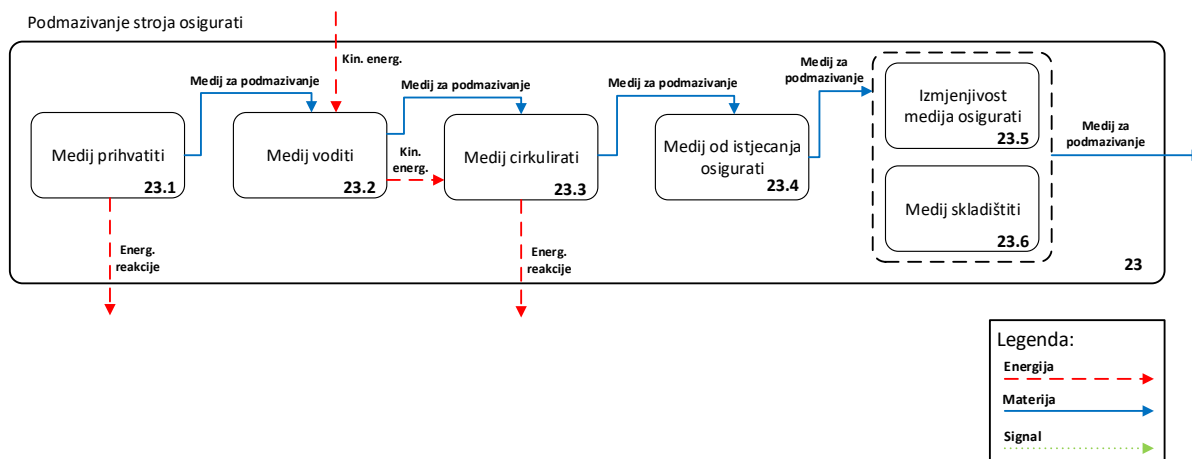
Također vrlo važan funkcijski lanac čine granule koje povezuju Funkcije 7, 8, 9 i 10. Zamišljeno je da se Funkcije 7, 8, 9 odvijaju istovremeno u istom uređaju. U prethodnom poglavlju istraženi su uređaji koji omogućavaju prihvat, transport i jednolik tok granula u stroj. Granule direktno ulaze u prostor za usitnjavanje unutar stroja, te nije potreban dodatni transport granula unutar stroja.

Posljednji važan funkcijski lanac je onaj koji povezuje Funkcije 10, 11, 12 i 13. Na Slici 61. vidljivo je da u Funkciju 10 ulazi mehanička energija, to je energija potrebna za usitnjavanje materijala. Prilikom usitnjavanja materijala dolazi do pojave buke i vibracija te do oslobađanja topline. To su ujedno izlazne energije (energije u koje se pretvara mehanička energija) iz Funkcije 10, koje zatim odlaze u odgovarajuće Funkcije 11, 12 i 13. Preostali funkcijski lanci nisu toliko važni za rad stroja (izvršavanje glavne funkcije) te se neće dodatno objašnjavati.



Slika 61. Funkcijska struktura stroja za usitnjavanje granula za fertilizaciju tla

Na Slici 62. prikazana je funkcijska struktura za Funkciju 23 (Podmazivanje stroja osigurati). Na taj način spriječeno je gomilanje funkcija u glavnoj funkcijskoj strukturi prikazanoj na Slici 61., a ujedno je dobiven detaljniji uvid u funkciju podmazivanje stroja osigurati – koja je vrlo važna s aspekta podmazivanja stroja, te štetnosti i zagađenja uzrokovanih medijima za podmazivanje (koje je važno pravilno skladištiti).



Slika 62. Funkcijska struktura za Funkciju 19 – Podmazivanje stroja osigurati

Funkcije **F1**, **F2**, **F3**, **F5**, **F6** neće se detaljno objašnjavati s obzirom na to da su to elektroničke komponente koje ne utječu na rad stroja i spadaju u područje elektrotehnike. Funkcija **F4** „električnu energiju u kinetičku pretvoriti“ služi za pretvorbu energije, odnosno služi za pokretanje komponenata koje se gibaju. Tako se elektromotor koristi za pokretanje rotora za usitnjavanje, odnosno omogućava korištenje funkcije **F10.1**. Također da bi bio ostvariv prijenos kinetičke energije s elektromotora na jedno od rješenja funkcije **F10.1** potrebno je koristiti jedno od rješenja podfunkcije **PF10.1.1**. Funkcije **F7** „prihvat granula omogućiti“, **F8** „Jednoliki tok granula osigurati“ i **F9** „granule u komoru za usitnjavanje voditi“ odvijaju se istovremeno s istim parcijalnim rješenjima, što je utvrđeno tijekom analize tržišta. Prema tome one će se zajednički razmatrati u okviru funkcije **F9** koju možemo podijeliti je na tri funkcije, ovisno o načinu vođenja granula. Tako **F9.1** predstavlja funkciju za mehaničko vođenje granula, **F9.2** predstavlja funkciju za pneumatsko vođenje granula, a **F9.3** predstavlja funkciju za gravitacijsko vođenje granula. Za svaku funkciju postoji više rješenja koja su istražena prilikom analize tržišta. Uz **F9.2** koja predstavlja pneumatsko vođenje granula u komoru dolaze podfunkcije **PF9.2.1** i **PF9.2.2** koje se odnose na prihvat, vođenje i usmjeravanje zraka, te nisu vidljive u funkcijskoj strukturi zato što se one javljaju kao posljedica korištenog rješenja. Za rješenja funkcija **F7.1** i **F7.3** (vibracijski lijevak i pužni transporter) nisu razmatrane dodatne podfunkcije za prijenos kinetičke energije, vibracija i sl. već se vibracijski lijevak kao i pužni transporter razmatra kao cjeloviti uređaj koji već ima ugrađen motor i sve potrebne komponente. Funkcija **F10** „granule i grube čestice usitnjavati“ ujedno je i glavna funkcija stroja, a dijeli se na **F10.1** „mehaničko usitnjavanje“ i **F10.2** „usitnjavanje materijala strujanjem medija“. Funkcija **F10.1** opisana je prilikom opisa **F4** ranije, a za provođenje rješenja funkcije **F10.2** potrebne su podfunkcije za prihvat, vođenje i usmjeravanje medija **PF10.2.1** i **PF10.2.2**. Funkcija **F11** „vibracije i buku prigušiti“ ovisna je

o načinu usitnjavanja granula, ne generira svaki postupak jednaku količinu i amplitudu vibracija, a s obzirom na to da se radi o masivnim strojevima može se zaključiti da je masa stroja dovoljno velika da ne dolazi do značajnijih vibracija. S obzirom na to da su i stijenke veće debljine razina buke neće biti velika i neće ugrožavati zdravlje operatera stroja. **F12** „hlađenje stroja osigurati“ vrlo je važna funkcija zato što prilikom usitnjavanja granula dolazi do sudara (čestica međusobno i čestica s usitnjavajućim tijelom), te dolazi do trenja uslijed čega se dio mehaničke energije zaslužan za usitnjavanje granula pretvara u toplinu. Hlađenje stroja odnosno **F12** možemo provesti na različite načine, rješenja su prikazana u morfološkoj matrici kao i podfunkcije **PF12.1** i **PF12.2** čija rješenja su potrebna za provođenje parcijalnih rješenja funkcije **F12**. Funkcija **F13** „Toplinu sigurno odvoditi“ važna je iz aspekta sigurnosti korisnika – izlaz zagrijanog medija mora biti dobro pozicioniran, da se korisnik ne može ozlijediti. Također je važna iz ekološkog aspekta – bitno je se medij pravilno skladišiti i zbrinjati, ako se hlađenje provodi medijem. **F14** „Izlazak prašine iz stroja spriječiti“, važna je funkcija zbog zdravlja operatera, kao i zbog ekoloških razloga, a ujedno je i zahtjev zadan u zadatku. **F15** „Prašinu skladištiti“ funkcija je važna prilikom konstruiranja stroja, potrebno je spriječiti zadržavanje prašine na mjestima koja se podmazuju i na kojima dolazi do gibanja, također mora biti skladištena na dostupnom mjestu da proces čišćenja bude lakši. **F16** čišćenje stroja od prašine omogućiti važna je funkcija zato što se pravovremenim čišćenjem sprječava moguće zaštopavanje stroja, a time i prekid rada. Na funkciju se najviše može utjecati pravilnim konstrukcijskim oblikovanjem, tako da operater ili osoba koja čisti stroj može lako pristupiti komori za usitnjavanje u kojoj se nakuplja najviše prašine. **F17** čestice klasificirati vrlo je važna funkcija stroja zato što je jedan od važnijih zahtjeva da čestice budu izlazne dimenzije 20 µm. Ovdje se neće detaljnije opisivati s obzirom na to da su u analizi tržišta pretraženi patenti i postojeći uređaji za klasifikaciju čestica. **F18** „Grube čestice skladištiti“ nije pretjerano važna funkcija te se neće opisivati, važnije je samo vođenje grubih čestica na ponovno usitnjavanje. **F19** „Grube čestice voditi“ važna je kako bi se nedovoljno usitnjene čestice vodile nazad u komoru za usitnjavanje. Tako se grube čestice još dodatno usitnjavaju i smanjuju se gubici materijala (nema potrebe za bacanjem nedovoljno usitnjenih čestica). Podfunkcije i rješenja potrebna za provođenje **F19** prikazana su u morfološkoj matrici kao podfunkcije **PF19.1** i **PF19.2**. Funkcije **F20** „Fine čestice voditi“, **F21** „Fine čestice prihvatiti“ i **F22** „Čestice od rasipanja osigurati“ važne su za pravilno oblikovanje izlaznog otvora konačnog proizvoda – fino usitnjenih čestica za fertilizaciju tla. Otvor mora biti tako oblikovan da ne dolazi do rasipanja čestica (gubitaka materijala), te tako da omogućava prihvat nekog od rješenja **F21** (vreće ili spremnika) u koji će se skladištiti dovoljno usitnjene čestice. **F23** „Podmazivanje

stroja osigurati“ važna je funkcija kako bi stroj imao što dulji radni vijek. Potrebno je podmazivati dijelove koji su u relativnom gibanju, jedan u odnosu na drugi. Tako se smanjuje trošenje i zagrijavanje stroja. Podfunkcije koje dolaze uz funkciju **F23** također su važne za pravilno podmazivanje stroja, a ujedno i za pravilno skladištenje medija prilikom izmjene – iz ekoloških razloga.

Opisane funkcije kao i podfunkcije koje proizlaze iz primjene pojedinih parcijalnih rješenja nisu vidljive u funkcijskoj strukturi na Slici 61. već su vidljive u sljedećem poglavlju, odnosno u Tablici 7. (morfološkoj matrici).

4. MORFOLOŠKA MATRICA

Morfološka matrica stroja za usitnjavanje granula za fertilizaciju tla prikazana je u Tablici 7. Unutar morfološke matrice obuhvaćena su parcijalna rješenja za funkcije prikazane u funkcijskoj strukturi stroja na Slici 61. i funkcije podsustava za podmazivanje prikazanog na Slici 62. Također su obuhvaćena rješenja za funkcije i podfunkcije koje se pojavljuju kao posljedica primjene pojedinih parcijalnih rješenja, te funkcije nisu vidljive u funkcijskoj strukturi, međutim objašnjene su u njenom opisu.

Najznačajnije funkcije za izvršavanje glavne funkcije stroja su **F7**, **F8**, **F9**, **F10**, **F17**, **F19** i **F20**. Za navedene funkcije sada će se navesti odabrana parcijalna rješenja uz objašnjenje.

Funkcije **F7**, **F8** i **F9** međusobno su grupirane zato što se odnose na prihvatanje, osiguravanje jednolikog toka i vođenje granula u stroj, a već je ranije spomenuto prilikom objašnjenja funkcijske strukture da se te funkcije provode istim parcijalnim rješenjima. To je utvrđeno prilikom analize tržišta, odnosno analize postojećih strojeva i tehničkih rješenja za osiguravanje konstantnog toka materijala. Funkcije su dodatno podijeljene na **F9.1**, **F9.2** i **F9.3** što je objašnjeno u prethodnom poglavlju. Najčešće korišteno rješenje funkcije **F9.1** (koja predstavlja mehanički postupak vođenja granula u stroj) na postojećim strojevima je pužni transporter, čiji je princip rada objašnjen u sklopu analize tržišta. Funkcija **F9.2** predstavlja transport granula pomoću stlačenog zraka, kao najbolje rješenje nazire se **R1** „Horizontalni zračni transporter“ koji je detaljno objašnjen u analizi tržišta, kao dodatno rješenje nazire se **R2** „Vertikalni pneumatski transporter“ čiji princip rada nije dodatno objašnjavan, a uređaj se smatra kao lošije rješenje. Razlog tome je što većina postojećih strojeva za usitnjavanje materijala ima ulaz materijala s bočne strane, a to je utvrđeno prilikom analize tržišta. Funkcija **F9.2** sa sobom veže dodatne podfunkcije vezane uz prihvatanje i osiguravanje stlačenog zraka, rješenja tih funkcija vidljiva su u morfološkoj matrici, a ovdje se neće detaljnije objašnjavati. Funkcija **F9.3** predstavlja gravitacijsko vođenje granula u stroj, kao rješenja se naziru različiti tipovi lijevaka vidljivi u morfološkoj matrici.

Funkcija **F10** predstavlja glavnu funkciju stroja (usitnjavanje granula). Za navedenu funkciju pronađen je velik broj rješenja u analizi tržišta. Rješenja se mogu podijeliti na mehaničke postupke usitnjavanja i postupke usitnjavanja primjenom medija. Funkcija **F10.1** odnosi se na mehaničke postupke usitnjavanja gdje se kao glavna rješenja nameću usitnjavanje rotirajućim čekićima, usitnjavanje zaticima, usitnjavanje kuglicama te usitnjavanje valjcima. Svi navedeni postupci usitnjavanja utvrđeni su prilikom analize tržišta, gdje su također detaljno

objašnjeni. Funkcija **F10.2** odnosi se na postupke usitnjavanja materijala primjenom medija. Kao glavno rješenje funkcije nazire se **R1** „Usitnjavanje strujom zraka“, to rješenje je detaljno objašnjeno u fazi analize tržišta. Kao dodatno rješenje nazire se **R2** „Usitnjavanje strujom pregrijane pare“, to rješenje je novonastali postupak usitnjavanja materijala. Ovo rješenje nudi finije izlazne dimenzije čestica, te veću efikasnost od usitnjavanja primjenom struje zraka. Međutim smatra se sporednim zato što usitnjavanje primjenom struje zraka zadovoljava zahtjev stroja za izlaznom dimenzijom čestica od 20 μm , a puno je jednostavnije opskrbiti stlačenim zrakom, nego pregrijanu paru. Uz funkciju **F10** pojavljuju se podfunkcije vezane uz prijenos snage, opskrbu medijom i sl., njihova rješenja su vidljiva u morfološkoj matrici, te se neće dodatno objašnjavati.












Za funkciju **F17** „Čestice klasificirati“ istražena su postojeća rješenja u sklopu analize tržišta, ona su ujedno navedena u morfološkoj matrici. Kao glavno rješenje, bolje od ostalih nazire se **R1** „Zračni klasifikator“. Zračni klasifikator omogućava klasifikaciju čestica dimenzije 20 μm , a također je primjenjiv za velike tokove materijala (zadovoljava zahtjev od 10 000 kg/h) što ga čini boljim rješenjem od ostalih. Ostala rješenja ove funkcije su klasifikacija mrežicama, vibracijskim sitom i ciklonskim separatorom. Klasifikacija mrežicom i vibracijskim sitom nije primjenjiva kod ovako velikih tokova materijala zato što bi došlo do pojave začepeljivanja, a time i do zastoja stroja. Primarna funkcija ciklonskog separatora je separacija čestica, prema tome neće se koristiti kao uređaj za klasifikaciju. Sve navedeno čini zračni klasifikator najboljim i jedinim rješenjem – prema tome može se zaključiti da će se koristiti prilikom faze generiranja koncepata.





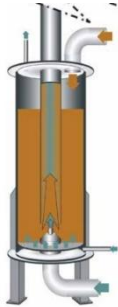
Za funkciju **F19** „Grube čestice voditi“ pojedina rješenja su jednaka kao i za vođenje granula, tj. funkciju **F9**. Analizom tržišta utvrđeno je da prilikom svih postupaka usitnjavanja materijala dolazi do pojave nedovoljno usitnjenih čestica, rješenja ove funkcije omogućavaju vođenje nedovoljno usitnjenih čestica na dodatno usitnjavanje. Rješenja ove funkcije su usis čestica, odnošenje čestica stlačenim zrakom te gravitacijski. Gravitacijski postupak je najjednostavniji, a kada nije izvediv koristi se jedno od preostalih rješenja. Rješenja ove funkcije utvrđena su prilikom proučavanja postojećih strojeva za usitnjavanje, kao i strojeva za vođenje granula.

Rješenja funkcije **F20** „Fine čestice voditi“ jednaka su rješenjima grube čestice voditi, te se neće dodatno objašnjavati. Međutim važno je napomenuti da se kod postojećih strojeva najčešće koristi usis čestica kao rješenje ove funkcije.

Tablica 7. Morfološka matrica stroja za ustinjavanje granula za fertilizaciju tla




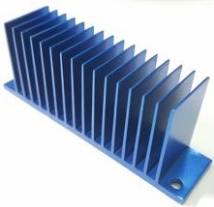




(pr. označavanja: F1 – funkcija 1, F7.1 – funkcija 7 podijeljena na više funkcija – prva funkcija funkcije 7, PF8.1.1 – prva podfunkcija funkcije F8.1, R1 – prvo rješenje funkcije)







Funkcija/rješenje	R1	R2	R3	R4
F1: Električnu energiju prihvatiti	Dvofazni utikač 	Trofazni utikač 		
F2: Električnu energiju voditi	Električni vodovi (kablovi) 			
F3: Tok električne energije propuštati	Napajanje za industrijske strojeve 			
F4: Električnu energiju u kinetičku pretvoriti	Asinkroni motor 	Sinkroni motor 	Linearni aktuator 	Kompresor 
F5: Uključivanje/isključivanje omogućiti	Klasični prekidač 	Senzorski prekidač 	Grebenasti prekidač 	

<p>F6: Isključivanje u slučaju nužde omogućiti</p>	<p>Električni prekidač za hitno zaustavljanje „gljiva“</p> 	<p>Automatski prekidač</p> 		
<p>F7: Prihvat granula omogućiti F8: Jednoliki tok granula osigurati F9: Granule u komoru za usitnjavanje voditi</p>	<p>F9.1: Mehanički</p>	<p>F9.2: Pneumatski</p>	<p>F9.3: Gravitacijski</p>	
<p>F9.1: Mehanički</p>	<p>Pužni transporter</p> 			
<p>F9.2: Pneumatski</p>	<p>Horizontalni zračni transporter</p> 	<p>Vertikalni pneumatski transporter (eng. naziv <i>Airlift</i>)</p> 		

<p>PF9.2.1: Stlačeni zrak osigurati</p>	<p>Iz spremnika</p> 	<p>Kompresorom</p> 		
<p>PF9.2.2: Stlačeni zrak prihvatiti, voditi i usmjeriti</p>	<p>Standardni prihvatci zraka</p> 	<p>Crijeva za vođenje zraka</p> 	<p>Mlaznice za usmjeravanje i regulaciju protoka</p> 	
<p>F9.3: Gravitacijski</p>	<p>Cilindrični lijevak</p> 	<p>Pravokutni lijevak</p> 	<p>Vibracijski lijevak</p> 	
<p>F10: Granule i grube čestice usitnjavati</p>	<p>F10.1: Mehaničkim udarima</p>	<p>F10.2: Strujanjem medija</p>		
<p>F10.1: Mehaničkim udarima</p>	<p>Usitnjavanje rotirajućim čekićima (zglobno i kruto vezanim)</p> 	<p>Usitnjavanje rotirajućim zaticima</p> 	<p>Usitnjavanje kuglicama</p> 	<p>Usitnjavanje valjcima</p> 


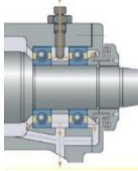



<p>PF10.1.1: Kinetičku energiju na rotor za usitnjavanje prenijeti</p>	<p>Remenski prijenos</p> 	<p>Lančani prijenos</p> 	<p>Zupčasti prijenos</p> 	<p>Elastična spojka</p> 
<p>F10.2: Strujanjem medija</p>	<p>Usitnjavanje strujom zraka (eng. naziv <i>Jet mill</i>)</p> 	<p>Usitnjavanje strujom pregrijane pare (eng. naziv <i>S-Jet mill</i>)</p> 		
<p>PF10.2.1: Izvor medija osigurati</p>	<p>Iz spremnika</p> 	<p>Kompresorom</p> 	<p>Izmjenjivač topline – dobivanje pregrijane pare</p> 	
<p>PF10.2.2: Medij prihvatiti, voditi i usmjeriti</p>	<p>Standardni prihvat</p> 	<p>Crijeva za vođenje</p> 	<p>Mlaznice za usmjeravanje i regulaciju protoka</p> 	

<p>F11: Vibracije i buku prigušiti</p>	<p>Konstruktivna izvedba i oblikovanje – masivno kućište</p>	<p>Stroj postaviti na betonske temelje</p> 	<p>Vibracije akumulirati oprugama</p> 	<p>Zvučna izolacija</p> 
<p>F12: Hlađenje stroja osigurati</p>	<p>F10.1: Hlađenje strujanjem medija</p>	<p>Prirodna konvekcija - orebrena konstrukcija</p> 		
<p>F12.1: Hlađenje strujanjem medija</p>	<p>Strujanjem zraka uslijed rotacije rotirajućih dijelova</p>	<p>Vanjskim dovodom medija</p>	<p>Konstruktivski omogućiti cirkulaciju zraka u stroju</p>	<p>Ventilatorom - strujanjem zraka</p> 
<p>PF12.1.1: Izvor medija osigurati – za hlađenje vanjskim dovodom medija</p>	<p>Zrak iz spremnika</p> 	<p>Kompresor za dobivanje stlačenog zraka</p> 	<p>Rashladna tekućina iz spremnika</p> 	

<p>PF12.1.2: Medij prihvatiti, voditi i usmjeriti - za hlađenje vanjskim dovodom medija</p>	<p>Standardni prihvat medija</p> 	<p>Crijeva za vođenje medija</p> 	<p>Mlaznice za usmjeravanje i regulaciju protoka</p> 	<p>Pumpa za cirkulaciju medija kroz sustav</p> 
<p>F13: Toplinu sigurno odvoditi</p>	<p>Konstruktivno oblikovanje stroja na način da izlaz zraka ili medija za hlađenje ne može ozlijediti operatera</p>	<p>Kapljeviti medij skladištiti u spremnik</p> 		
<p>F14: Izlazak prašine iz stroja spriječiti</p>	<p>Zatvorena konstrukcija proizvoda</p>	<p>Brtvama</p> 		
<p>F15: Prašinu skladištiti</p>	<p>Konstruktivno oblikovanje stroja – prašinu skladištiti na lako dostupnom mjestu, podalje od dijelova koji se podmazuju.</p>			
<p>F16: Čišćenje stroja od prašine omogućiti</p>	<p>Stroj oblikovati na način da je jednostavan pristup komponentama koje se čiste</p>			

<p>F17: Čestice klasificirati</p>	<p>Zračni klasifikator</p> 	<p>Mrežice različitih oblika</p> 	<p>Vibracijsko sito</p> 	<p>Ciklonski separator</p> 
<p>F18: Grube čestice skladištiti</p>	<p>Vanjski spremnik</p> 	<p>Konstruktivna izvedba – integrirani spremnik u kućištu</p>	<p>Direktno u komoru za usitnjavanje – za dodatno usitnjavanje</p>	
<p>F19: Grube čestice voditi</p>	<p>Ventilatorom - usisom zraka</p> 	<p>Vanjskim dovodom zraka</p>	<p>Gravitacijski pad čestica – direktno u komoru za usitnjavanje</p>	
<p>PF19.1: Stlačeni zrak osigurati – za vođenje čestica dovodom zraka</p>	<p>Iz spremnika</p> 	<p>Kompresorom</p> 		
<p>PF19.2: Stlačeni zrak prihvatiti, voditi i usmjeriti - za vođenje čestica dovodom zraka</p>	<p>Standardni prihvatci zraka</p>	<p>Crijeva za vođenje zraka</p> 	<p>Mlaznice za usmjeravanje i regulaciju protoka</p>	

				
F20: Fine čestice voditi	Ventilatorom - usisom zraka 	Vanjskim dovodom zraka	Gravitacijski – direktno u spremnik ili neko sl. sredstvo skladištenja	
PF20.1: Stlačeni zrak osigurati – za vođenje čestica dovodom zraka	Iz spremnika 	Kompresorom 		
PF20.2: Stlačeni zrak prihvatiti, voditi i usmjeriti - za vođenje čestica dovodom zraka	Standardni prihvatci zraka 	Crijeva za vođenje zraka 	Mlaznice za usmjeravanje i regulaciju protoka 	
F21: Fine čestice prihvatiti	U vreću 	U spremnik 		

<p>F22: Čestice od rasipanja osigurati</p>	<p>Pravilno konstrukcijsko oblikovanje izlaza finih čestica</p>	<p>Mehanizam za pridržavanje i zatvaranje vreća</p>		
<p>F23: Podmazivanje stroja osigurati</p>	<p>Podmazivanje uranjanjem</p> 	<p>Podmazivanje štrcanjem</p> 		
<p>PF23.1: Medij prihvatiti</p>	<p>Ručno – operater ulijeva medij</p> 	<p>Pumpom iz spremnika</p> 		
<p>PF23.2: Medij voditi</p>	<p>Konstrukcijsko oblikovanje kućišta – kanali za vođenje i cirkulaciju</p>	<p>Hidraulička crijeva</p> 		
<p>PF23.3: Medij cirkulirati</p>	<p>Konstrukcijsko oblikovanje kućišta – kanali za vođenje i cirkulaciju</p>	<p>Pumpom</p> 		

PF23.4: Medij od istjecanja osigurati	Brtvama 	Čepovima 		
PF23.5: Izmjenjivost medija osigurati	Konstrukcijsko oblikovanje – otvori za izmjenu medija	Konstrukcijsko oblikovanje – jednostavan pristup		
PF23.6: Medij skladištiti	U spremnik 			

Pregledom morfološke matrice vidljivo je da za pojedine funkcije postoji malo parcijalnih rješenja (jedno ili dva), dok za pojedine funkcije postoji velik broj rješenja (četiri). Funkcije za koje postoji velik broj rješenja opisane su u prethodnom odlomku, to su ujedno najvažnije funkcije za rad stroja. Za navedene funkcije detaljno je provedena analiza tržišta, odnosno postojećih strojeva i tehničkih rješenja, što je rezultiralo većim brojem parcijalnih rješenja u morfološkoj matrici. Rješenja pojedinih funkcija za generiranje koncepata odabrat će se prema udjelu ispunjavanja zahtjeva stroja (Tablica 1.), što će se detaljnije objašnjavati u sljedećem poglavlju.

5. KONCEPTI

U ovoj fazi bit će prikazana tri različita koncepta uređaja za usitnjavanje granula za fertilizaciju tla, potom se provodi usporedba i vrednovanje koncepata prema definiranim kriterijima. Koncept koji bude najbolje ocijenjen bit će detaljno razrađen i proračunat u idućoj fazi rada.

Glavna vodilja za izradu koncepata bili su postojeći strojevi za usitnjavanje materijala s obzirom na to da su njihovim proučavanjem u većoj mjeri određene funkcije stroja, kao i parcijalna rješenja pojedinih funkcija. Prilikom izrade koncepata nisu korištene sve funkcije i sva parcijalna rješenja iz morfološke matrice prema Tablici 7. Korištene su funkcije koje su zajedno s parcijalnim rješenjima objašnjene u opisu morfološke matrice, to su ujedno i funkcije koje najviše utječu na rad stroja (proces usitnjavanja). Funkcije poput **F1**, **F2**, **F3**, **F5**, **F6** spadaju u područje elektrotehnike, njihovo prikazivanje ne pridonosi boljem objašnjenju koncepta, a također nemaju velik utjecaj na rad stroja. Funkcije koje se odnose na hlađenje stroja, podmazivanje stroja i sl. važne su za rad i dugovječnost stroja, ali nemaju direktan utjecaj na izvršavanje primarne funkcije (usitnjavanje granula). Prikaz rješenja spomenutih funkcija doveo bi do nepotrebne kompleksnosti koncepata, što bi otežalo proces opisivanja koncepata, kao i samo snalaženje u konceptu, a također bi bilo potrošeno previše vremena na izradu koncepata. S ciljem lakšeg snalaženja u konceptima, u Tablici 8. prikazane su korištene funkcije i njihova rješenja.

Tablica 8. Funkcije i rješenja korištena za izradu pojedinih koncepata

Funkcija/rješenje	Koncept 1	Koncept 2	Koncept 3
F4: Električnu energiju u kinetičku pretvoriti	Asinkroni motor	Sinkroni motor	Kompresor
F7: Prihvat granula omogućiti F8: Jednoliki tok granula osigurati F9: Granule u komoru za usitnjavanje voditi	Mehanički – pužni transporter	Gravitacijski – pravokutni lijevak	Gravitacijski – pravokutni lijevak

F10: Granule i grube čestice usitnjavati	Mehaničkim udarima – usitnjavanje kuglicama	Mehaničkim udarima – usitnjavanje rotirajućim zglobno vezanim čekićima	Strujanjem medija – usitnjavanje strujom zraka. Zrak se dovodi iz kompresora pomoću standardnih prihvata, a usmjerava se standardnim mlaznicama.
F11: Vibracije i buku prigušiti	Stroj postaviti na betonske temelje	Konstruktivska izvedba i oblikovanje – masivno kućište	Konstruktivska izvedba i oblikovanje – masivno kućište
F14: Izlazak prašine iz stroja spriječiti	Brtvama	Brtvama	Brtvama
F17: Čestice klasificirati	Kombinacija zračni klasifikator + ciklonski separator	Kombinacija zračni klasifikator + mrežica + ciklonski separator	Kombinacija zračni klasifikator + vreća za skladištenje
F18: Grube čestice skladištiti	Direktno u komoru za usitnjavanje – za dodatno usitnjavanje	Direktno u komoru za usitnjavanje – za dodatno usitnjavanje	Direktno u komoru za usitnjavanje – za dodatno usitnjavanje

F19: Grube čestice voditi	Vanjskim dovodom zraka	Gravitacijski pad čestica – direktno u komoru za usitnjavanje	Gravitacijski pad čestica – direktno u komoru za usitnjavanje
F20: Fine čestice voditi	Ventilatorom - usisom zraka	Ventilatorom - usisom zraka	Vanjskim dovodom zraka
F21: Fine čestice prihvatiti	U spremnik	U vreću	U vreću

Rješenja funkcije **F4** prvenstveno se odnose na dobivanje energije za usitnjavanje granula. U konceptu 1 odabrano je rješenje **R1** „asinkroni motor“, koje omogućava ostvarivanje potrebnog okretnog momenta i brzine vrtnje za okretanje bubnja. U konceptu 2 odabrano je rješenje **R2** „sinkroni motor“, koje omogućava velike brzine vrtnje rotora za usitnjavanje granula. U konceptu 3 odabrano je rješenje **R4** „kompresor“, koje omogućava dobivanje struje stlačenog zraka potrebne za usitnjavanje granula.

Funkcije **F7**, **F8** i **F9** grupirane su, što je već ranije objašnjeno. U konceptu 1 odabrano je rješenje **R1** (mehanički – pužni transporter), zato što je onemogućen ulaz granula s gornje strane, odnosno gravitacijski ulazak granula, a pneumatski transport materijala ima veću primjenu kod transportiranja na velike udaljenosti. U konceptima 2 i 3 korišteno je rješenje **R3** (gravitacijski – pravokutni lijevak) zato što je primjenjiv ulazak granula s gornje strane ili s bočne strane pod padom.

Korišteno rješenje funkcije **F10** u konceptu 1 je **R1** (mehaničkim udarima – usitnjavanje kuglicama), to rješenje upotpunosti zadovoljava zahtjeve postavljene na stroj (zadovoljava definiranu mjeru čestica i potrebnu količinu usitnjenih čestica u jedinici vremena). Na temelju ovog može se pretpostaviti da će koncept 1 biti potencijalno koncept koji će se detaljno razrađivati. Korišteno rješenje u konceptu 2 je **R1** (mehaničkim udarima – usitnjavanje rotirajućim čekićima). Odabran je rotor sa zglobno vezanim čekićima za koje je utvrđeno (u analizi tržišta) da se koriste za finije izlazne čestice (20 μm). U konceptu 3 odabrano je rješenje **R2** (strujanjem medija – strujom zraka).

Korišteno rješenje funkcije **F11** u konceptu 1 je **R2** (betonski temelji), predviđena je montaža stroja na temelje koji će spriječiti prijenos vibracija na okolinu. U konceptu 2 i 3 vibracije se prigušuju rješenjem **R1** (konstrukcijskim oblikovanjem), masivnim kućištem.

Korišteno rješenje funkcije **F14** u sva tri koncepta je **R2** „brtvama“. Između svih dijelova u interakciji (gdje postoji zračnost) stavljaju se brtve koje sprječavaju izlaz prašine iz stroja.

Za funkciju **F17** korištene su kombinacije parcijalnih rješenja u svim konceptima. U konceptu 1 korištena su rješenja **R1** (zračni klasifikator) i **R4** (ciklonski separator), gdje je uloga zračnog klasifikatora klasifikacija čestica, a ciklonski separator dodatno odvaja izlazne čestice od zraka. U konceptu 2 korištena su rješenja **R1** (zračni klasifikator), **R2** (mrežica) i **R4** (ciklonski separator). Zračni klasifikator ima primarnu ulogu klasifikacije, mrežica služi za sprječavanje ulaska granula u prostor za vođenje čestica, a ciklonski separator odvaja izlazne čestice od zraka. Detaljnije je objašnjeno u konceptu. U konceptu 3 odabrano je rješenje **R1** (zračni klasifikator), a dodatno odvajanje čestica od zraka odvija se u filter vreći koja služi za skladištenje izlaznih čestica. U sva tri koncepta zračni klasifikator ima primarnu ulogu klasifikacije čestica zato što je prilikom analize tržišta vidljiva njegova primjena na postojećim strojevima, a također zadovoljava zahtjeve stroja.

Korišteno rješenje funkcije **F18** u sva tri koncepta je **R3** (direktno u komoru za usitnjavanje). Što znači da ne dolazi do skladištenja grubih čestica, već se one transportiraju direktno u prostor za usitnjavanje na dodatno usitnjavanje.

Korišteno rješenje funkcije **F19** u konceptu 1 je **R2** (vanjskim dovodom zraka). Granule u ovom konceptu ulaze s lijeve strane, dok usitnjene čestice izlaze s desne strane. Razmak između te dvije stranice iznosi nekoliko metara što ukazuje na korištenje zračnog transportera koji je detaljno objašnjen u analizi tržišta. U konceptu 2 i 3 korišteno je rješenje **R3** (gravitacijski), zato što je u njima moguće pozicionirati uređaj za klasifikaciju iznad prostora za usitnjavanje, a to dovodi do pada grubih čestica direktno u prostor za usitnjavanje.

Korišteno rješenje funkcije **F20** u konceptu 1 i 2 je **R1** (ventilatorom – usisom zraka). To rješenje je najčešće korišteno u postojećim strojevima istraženim u analizi tržišta, ujedno je zbog toga odabrano i ovdje. U konceptu 3 korišteno je rješenje **R2** (vanjskim dovodom zraka), ideja je da struja zraka koja služi za usitnjavanje materijala ujedno odnosi čestice u zračni klasifikator i u sredstvo za skladištenje.

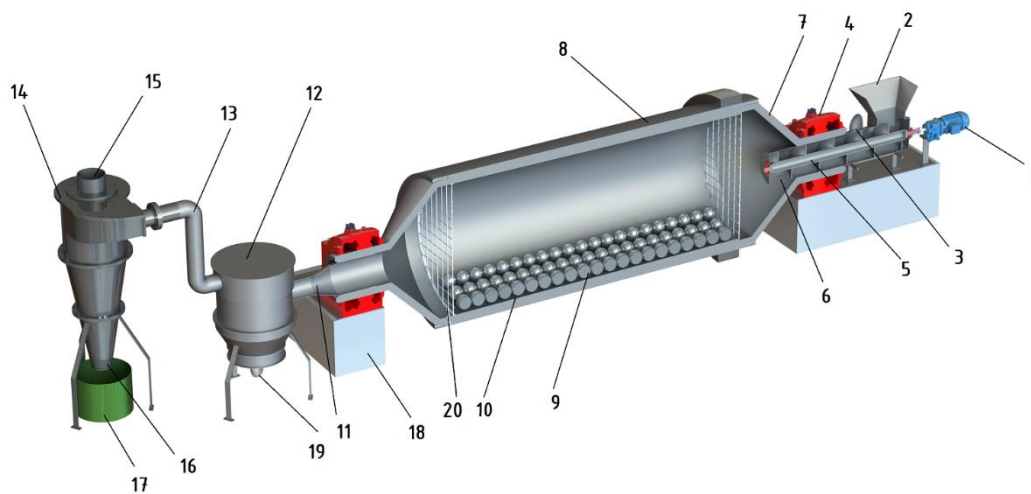
Korišteno rješenje funkcije **F21** u konceptu 1 je **R2** (u spremnik), ne postoji dodatan razlog, isto tako je moglo biti odabrano i **R1** (u vreću). U konceptu 2 odabrano je rješenje **R1** (u vreću), također bez dodatnog razloga. U konceptu 3 odabrano je rješenje **R1** (u vreću), ovdje

se radi o filter vreći koji bi imala funkciju skladištenja čestica, kao i funkciju separacije čestica od struje zraka.

5.1. Koncept 1

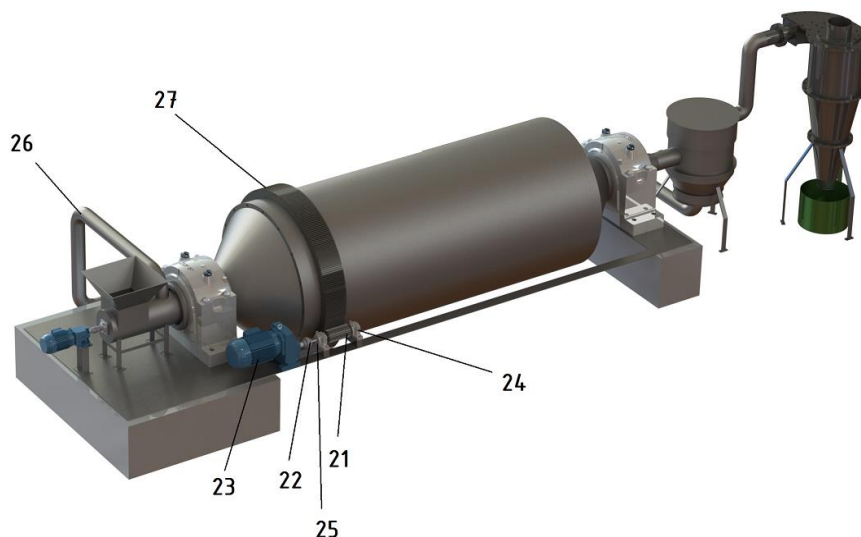
Princip rada koncepta 1 zasniva se na usitnjavanju granula za fertilizaciju tla pomoću kuglica koje se gibaju u rotirajućem bubnju. Prilikom rotacije bubnja dolazi do sudaranja granula i kuglica za usitnjavanje. Stroj je pogodan za usitnjavanje različitih materijala među koje spadaju i granule za fertilizaciju tla. Koristi se za vrlo fino usitnjavanje (na zahtijevanu mjeru od 20 μm), čemu doprinosi klasifikacija čestica pomoću zračnog klasifikatora, te naknadno usitnjavanje grubih čestica. Glavni nedostaci stroja su njegove dimenzije, sam bubanj je dužine cca 10 m i promjera cca 2 m. Okvirne dimenzije stroja određene su prema dimenzijama postojećih strojeva koji rade na sličan način, a količina usitnjenog materijala u vremenu im iznosi cca 10 000 kg/h. [23]

Slike 63. i 64. prikazuju koncept 1 uređaja za usitnjavanje granula za fertilizaciju tla. Materijal se dovodi pomoću transportne trake ili sl. postupka do lijevka (2), zatim se vodi u bubanj (8) kroz otvor (6) pomoću pužnog transportera (5) pogonjenog elektromotorom (1). Materijal se u bubnju usitnjava pomoću kuglica (9) te se odvodi kroz otvor (11) u zračni klasifikator (12) gdje se provodi klasifikacija čestica. Grube čestice izlaze kroz otvor (19) u cijev (pneumatski transporter) (26) pomoću koje se vode nazad u pužni transporter kroz otvor (3) te zatim pomoću pužnog transportera nazad u bubanj na dodatno usitnjavanje. Fine čestice vode se kroz cijev (13) u ciklonski separator (14) u kojem dolazi do razdvajanja fino usitnjenih čestica i struje zraka. Fino usitnjene čestice izlaze kroz otvor (16) u spremnik (17), a struja zraka kroz otvor (15).



Slika 63. Render koncepta 1 u presjeku

(1 – elektromotor pužnog transportera, 2 – lijevak, 3 - ulaz grubih čestica, 4 – ležaj bubnja, 5 – pužni transporter, 6 – ulaz materijala u bubanj, 7 – prirubnica bubnja, 8 – bubanj, 9 – kuglice za usitnjavanje, 10 – konusni unutarnji plašt bubnja, 11 – izlaz materijala iz bubnja, 12 – zračni klasifikator, 13 – cijev za vođenje finih čestica, 14 – ciklonski separator, 15 – izlaz zraka, 16 – izlaz finih čestica, 17 – spremnik finih čestica, 18 – betonski temelj, 19 – izlaz grubih čestica, 20 – mrežica)

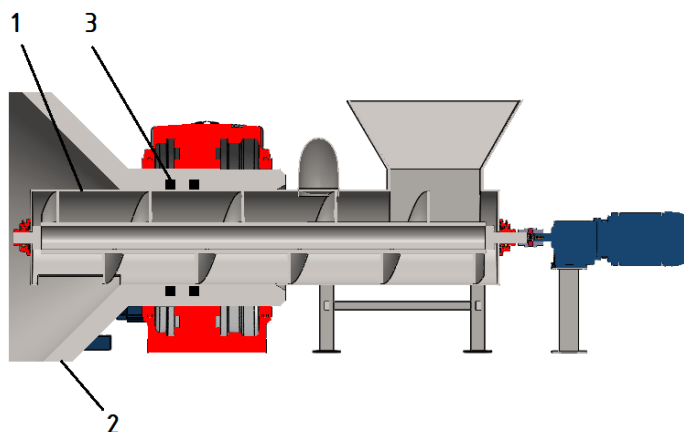


Slika 64. Render koncepta 1

(21 – pogonski zupčanik, 22 – kruta spojka, 23 – elektromotor za pokretanje bubnja, 24 – ležaj vratila, 25 – vratilo, 26 – cijev za povrat grubih čestica (pneumatski transporter), 27 – gonjeni zupčanik)

5.1.1. Ulaz materijala

Ulaz materijala u stroj odvija se pomoću pužnog transportera (5) prema Slici 63. koji osigurava kontinuiran tok materijala u bubanj za usitnjavanje. Pužni transporter pozicionira se u prirubnicu bubnja, nakon čega se vijčanim spojem pričvrsti za ploču i temelj. Cijev (1) unutar koje se nalazi puž je manjeg vanjskog promjera od otvora na prirubnici (2) bubnja, kako bi bila osigurana zračnost između ta dva dijela (s obzirom na to da bubanj rotira). Izlazak prašine iz stroja kroz taj prostor spriječen je postavljanjem brtvi (3) između cijevi pužnog transportera i prirubnice bubnja. Brojčane oznake pojedinih dijelova odnose se na Sliku 65. koja prikazuje uvećani spoj pužnog transportera i prirubnice bubnja.



Slika 65. Uvećani prikaz pužnog transportera i prirubnice bubnja
(1 – cijev puža, 2 – prirubnica bubnja, 3 – brtve)

Na tržištu postoji velik broj tvrtki koje proizvode takve uređaje, što je razlog da se uređaj kupuje kao gotov proizvod. Pužne transportere za prijenos materijala u obliku granula proizvodi tvrtka Heilig Mixers sa sjedištem u Heerhugowaardu, Nizozemska. Tvrtka proizvodi uređaje ovisno o traženim zahtjevima, kao što su protok materijala i dimenzije materijala.

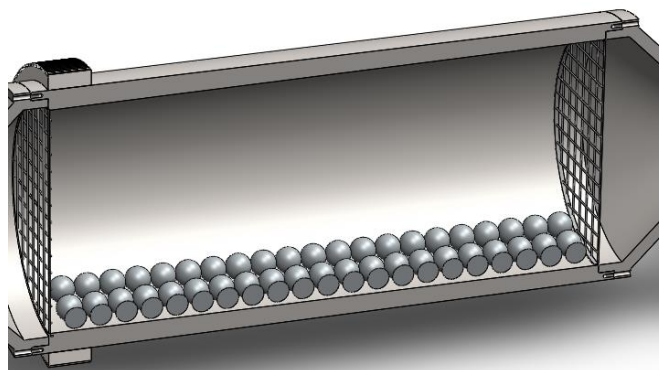


Slika 66. Pužni transporter tvrtke Heilig Mixers
[Izvor: 39]

5.1.2. Usitnjavanje materijala

Usitnjavanje materijala odvija se u bubnju (8) pomoću kuglica (9). Rotacija bubnja ostvarena je pomoću elektromotora (23) preko zupčanog prijenosnika kao posrednika, dok je bubanj uležišten u ležajima (4). Moment sa zupčanika na bubanj prenosi se pomoću trenja (stezni spoj). Položaj mrežice (20) definiran je oblikom, tako što se ona nalazi između površine (unutarnjeg čela) bubnja i površine (čela) prirubnice. Bubanj je s prirubnicom povezan vijčanim spojem. Brojčane oznake pojedinih dijelova odnose se na Sliku 63.

Slika 67. prikazuje uvećani prikaz bubnja u presjeku. Unutar bubnja vidljive su kuglice kojih je prikazano samo nekoliko, dok u stvarnosti kuglice zauzimaju cca 40% volumena bubnja. [24] Mrežica (20) prema Slici 63. služi za sprječavanje izlaska kuglica iz bubnja.



Slika 67. Uvećani prikaz bubnja u presjeku

Prilikom usitnjavanja važna je brzina rotacije bubnja koja mora biti takva da ne dođe do valjanja kuglica po obodu, a također mora biti dovoljno velika da ne dođe do zadržavanja kuglica na jednom mjestu. Optimalna brzina je ona kod koje kuglice dosežu do vrha (oboda) bubnja, a zatim padaju dolje. To se postiže kada je centrifugalna sila kuglica na vrhu bubnja („gornjem“ obodu) jednaka težini kuglici. Važna je i dimenzija kuglica koja se određuje u ovisnosti o izlaznoj dimenziji usitnjenih čestica. Dimenzije kuglica najčešće su promjera između 5 i 10 cm, manje dimenzije koriste se za proizvodnju finijih čestica. Prema tome promjer kuglica bit će bliži 5 cm, nego 10 cm. [24]

5.1.3. Klasifikacija čestica

Klasifikacija čestica odvija se unutar zračnog klasifikatora (12) koji je prikazan u pojednostavljenoj izvedbi na Slici 63. Montiran je na ploču koja se nalazi na betonskom temelju (18), za koji je pričvršćen vijačnim spojem. Cijevi koje su povezane na zračni klasifikator (cijev za ulaz čestica u zračni klasifikator (11), cijev za izlaz finih čestica (13), te cijev za izlaz grubih čestica (26)) spojene su standardnim priborima (pomoću vijčanog spoja) koje se nalaze na zračnom klasifikatoru.

Zračni klasifikator na Slici 63. prikazan je u pojednostavljenoj izvedbi zato što je njegova konstrukcija kompleksna, naročito unutrašnjost. Prikazivanjem stvarnog 3D modela zračnog klasifikatora izgubilo bi se puno vremena za potrebe izrade koncepta, a na taj način ne doprinosi se boljoj razradi (objašnjenju) koncepta. Također bi koncept bio još složeniji i nepregledniji. Dodatan razlog je što ne postoji potreba za razvojem vlastitog uređaja za klasifikaciju čestica zato što na tržištu postoji velik broj tvrtki koje proizvode zračne

klasifikatore, te je moguće odabrati jedan od njih. Primjer jednog takvog zračnog klasifikatora prikazan je na Slici 68. Zračni klasifikator prikazan na Slici 68. proizvodi tvrtka Netzsch sa sjedištem u Bobingenu, Njemačka. Princip rada već je detaljno objašnjen u sklopu analize tržišta u poglavlju 2.2.3.3.



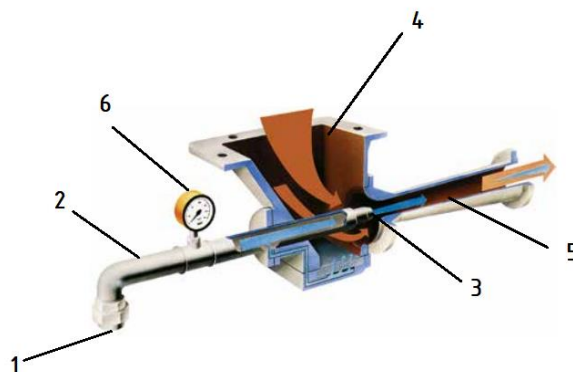
Slika 68. Zračni klasifikator Scirocco

[Izvor: 35]

5.1.4. Vođenje grubih čestica

Grube čestice se iz zračnog klasifikatora odvođe na ponovno usitnjavanje u bubanj. Vode se pomoću zračnog transportera koji je pojednostavljeno prikazan kao cijev (26) prema Slici 64. Lijevak zračnog transportera (4) spaja se s izlazom (prirubnicom) grubih čestica (19) vijačnim spojem. Drugi kraj ulazi u cijev pužnog transportera na mjestu (3). Izlazak grubih čestica u okolinu spriječen je brtvom koja se nalazi u tom spoju, nije prikazana na Slici 64. Brojčane oznake dijelova (3), (19) i (26) odnose se na Sliku 63. i 64., dok se lijevak (4) odnosi na Sliku 69.

Zračni transporter na Slici 64. prikazan je u pojednostavljenoj izvedbi zato što bi na njegov stvarni prikaz potrošili previše vremena, a na taj način ne bi doprinijeli boljoj razradi (objašnjenju) koncepta. Također bi koncept bio još složeniji i nepregledniji. Dodatan razlog je što ne postoji potreba za razvojem vlastitog uređaja za transport čestica zato što na tržištu postoji velik broj tvrtki koje proizvode zračne transportere, te je moguće odabrati jedan od njih. Primjer jednog takvog zračnog transportera prikazan je na Slici 69. koji proizvodi tvrtka Claudius Peters sa sjedištem u gradu Bukstehude, Njemačka. Njegov njegov princip rada objašnjen je u sklopu analize tržišta u poglavlju 2.2.2.4.

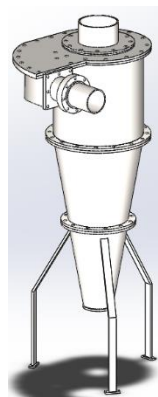


Slika 69. Zračni transporter u presjeku

(1 – ulaz zraka, 2 – ulazna cijev, 3 – mlaznica, 4 – lijevak (dovod materijala), 5 – izlazna cijev, 6 – manometar)
[Izvor: 32]

5.1.5. Separacija čestica

Separacija čestica, odnosno razdvajanje čestica od struje zrake odvija se u ciklonskom separatoru (15) prema Slici 63. Ciklonski separator oslonjen je na tri noge, a s cijevi (vod finih čestica (13)) povezan je prirubnicom, vijčanim spojem.



Slika 70. Uvećani prikaz 3D modela ciklonskog separatora

Tok materijala u bubnju (čestica) s lijeva na desno ostvaruje se strujom zraka i konusno oblikovanim unutarnjim obodom bubnja. Na otvor za izlaz zraka (15) prema Slici 63. povezuje se ventilator koji služi kao vakuumski usisavač. Pomoću struje zraka usisava se usitnjeni materijal iz bubnja u zračni klasifikator, a zatim iz zračnog klasifikatora u ciklonski separator, gdje dolazi do razdvajanja materijala i zraka kako bi bio omogućen rad ventilatora. Ventilator nije prikazan u sklopu koncepta zbog nepotrebnog gomilanja dijelova, a time i lošije preglednosti koncepta. Također se kupuje kao gotov proizvod.

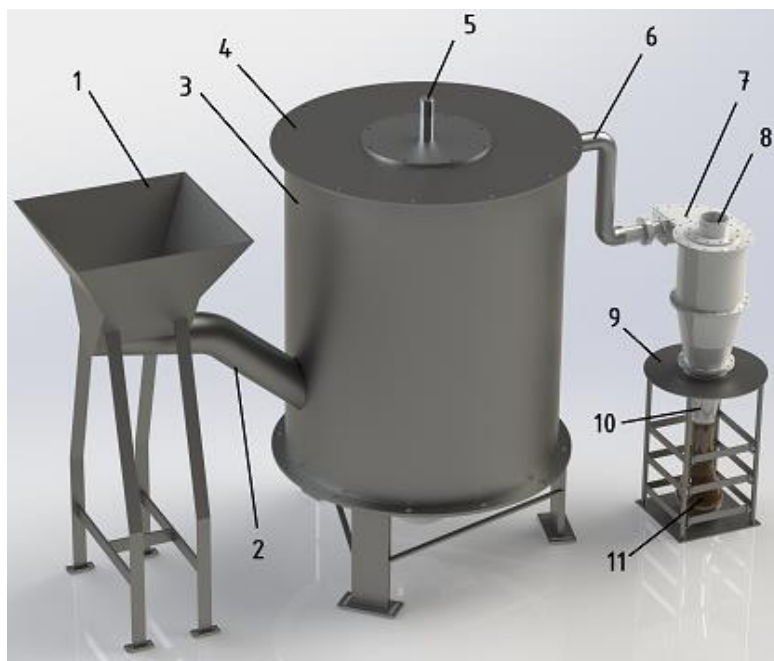
5.1.6. Skladištenje čestica

U sklopu ovog koncepta usitnjene čestice skladište se u vanjski spremnik (17) prema Slici 63. Spremnik je prikazan samo u pojednostavljenoj izvedbi, međutim mora biti izveden tako da bude postignuto brtvljenje spoja spremnika i izlaza finih čestica. Tako će biti spriječeni gubitci materijala, te izlaz prašine u okolinu.

5.2. Koncept 2

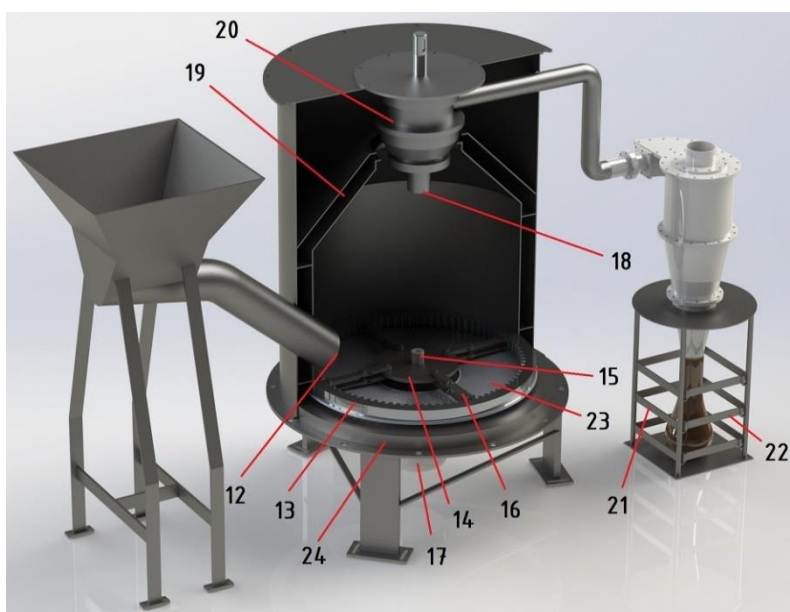
Princip rada koncepta 2 zasniva se na usitnjavanju granula za fertilizaciju tla pomoću čekića koji rotiraju velikom brzinom vrtnje cca 3000 okr/min. Brzina vrtnje okvirno je određena prema postojećim strojevima koji rade na sličan način, jedan takav stroj objašnjen je u sklopu analize tržišta u poglavlju 2.2.1.5. Prilikom rotacije rotora na kojeg su zglobno montirani čekići dolazi do sudaranja granula i čekića za usitnjavanje. Stroj je pogodan za usitnjavanje različitih materijala među koje spadaju i granule za fertilizaciju tla. Koristi se za vrlo fino usitnjavanje, čemu doprinosi klasifikacija čestica pomoću zračnog klasifikatora, te naknadno usitnjavanje grubih čestica. Stroj je nešto manjih dimenzija od prethodno navedenog stroja, ali je kompleksnije izvedbe.

Slike 71. i 72. prikazuju koncept 2 uređaja za usitnjavanje granula za fertilizaciju tla. Materijal se dovodi do lijevka (1) pomoću transportne trake ili sličnog postupka te se pomoću cijevi (2) gravitacijski vodi do otvora (12) kroz koji ulazi u prostor za usitnjavanje. Materijal dolazi u kontakt s čekićima (16) i ozubljenom oblogom (13) te dolazi do usitnjavanja uslijed mehaničkih udara. Čekići se nalaze na rotoru (14) koji je povezan direktno s vratilom elektromotora (15). Usitnjene čestice gravitacijski padaju kroz mrežicu (23) te budu usisane strujom zraka kroz kanal (19) u zračni klasifikator (20). Grube čestice izlaze kroz otvor (18), te gravitacijski padaju u prostor za usitnjavanje na dodatno usitnjavanje. Fine čestice prolaze kroz cijev (6) u ciklonski separator (7) gdje dolazi do odvajanja finih čestica i struje zraka. Fine čestice izlaze kroz otvor (10) u vreću (11), dok struja zraka izlazi kroz otvor (8).



Slika 71. Render koncepta 2

(1 – lijevak, 2 – cijev za ulaz materijala, 3 – kućište, 4 – prirubnica (poklopac), 5 – vratilo zračnog klasifikatora, 6 – cijev za vođenje finih čestica, 7 – ciklonski separator, 8 – izlaz struje zraka, 9 – nosač ciklonskog separatora i vreće, 10 – izlaz finih čestica, 11 – vreća)



Slika 72. Render koncepta 2 u presjeku

(12 – ulaz materijala u stroj, 13 – ozubljena obloga, 14 – rotor, 15 – vratilo elektromotora, 16 – čekići, 17 – elektromotor, 18 – izlaz grubih čestica, 19 – kanal za vođenje čestica u zračni klasifikator, 20 – zračni klasifikator, 21 – fiksna ojačanja nosača, 22 – ojačanja na pantima (vrata) za vađenje vreće, 23 – mrežica, 24 - postolje)

Stroj se nalazi na postolju (24) koje se fiksira temelj (pod u pogonu). Kućište (3) je s postoljem povezano pomoću donje prirubnice vijcima. Kućište se zatvara gornjom prirubnicom

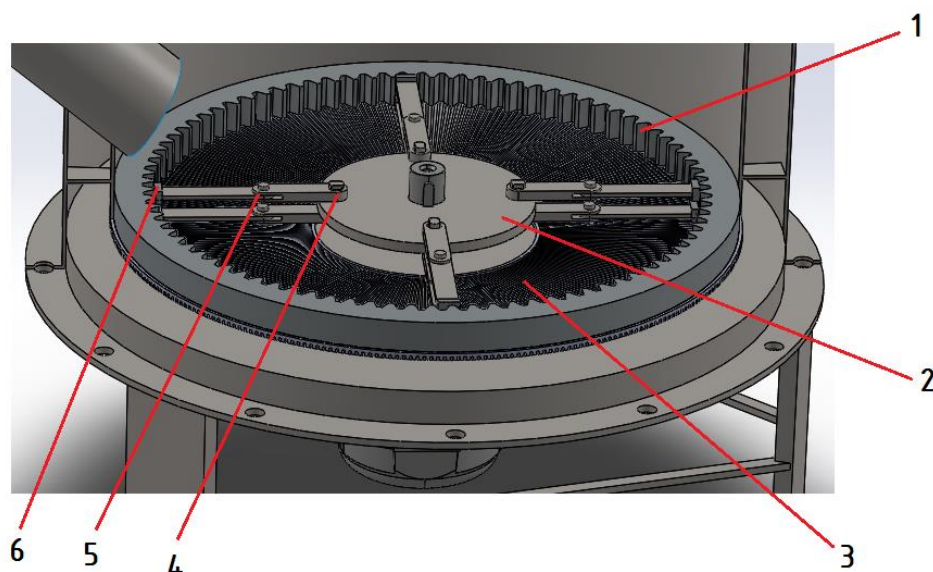
(4) koja sprječava odlazak materijala u okolinu, a ujedno služi kao nosač zračnog klasifikatora (20) koji se vijcima fiksira za prirubnicu. Obodni kanal (19) izveden je tako što se vanjski dio konusa zavaruje za unutarnji dio kućišta. Unutarnji lim montira se s donje strane, naslanja se na 8 pločica (4 pločice u ravnini smještene pod međusobnim kutem od 90°). Gornji red pločica služi samo za stabilnost, dok se za donji red pločica zavaruje (mogući je pristup s donje strane).

5.2.1. Ulaz materijala

Ulaz materijala u stroj odvija se gravitacijski kroz cijev (2). Cijev (2) potrebno je provesti kroz otvor na kućištu (3), te taj spoj osigurati brtvama, da ne dolazi do izlaska prašine. Nakon što je cijev centrirana u otvor, uređaj za dovod materijala se vijcima fiksira za dno, preko četiri noge. Važno je osigurati da materijal ulazi u prostor za usitnjavanje, a ne u kanal za vođenje usitnjenih čestica (19). To je osigurano dovoljno dugačkom cijevi za ulaz materijala kao i mrežicom (23) koja sprječava pad granula koje nisu usitnjene u prostor za odvodnju usitnjenih čestica. Brojčane oznake pojedinih dijelova odnose se na Slike 71. i 72.

5.2.2. Usitnjavanje materijala

Usitnjavanje materijala odvija se u prostoru za usitnjavanje pomoću zglobno vezanih čekića na rotor. Brzina vrtnje rotora iznosi cca 3000 okr/min, a ovisi o kapacitetu stroja i o dimenziji izlaznih čestica. Za pokretanje rotora koristi se sinkroni elektromotor, a rotor je smješten direktno na vratilo elektromotora bez posrednog prijenosa. Ozubljena obloga (1) fiksira se trenjem za unutarnji lim. Također je moguće duž obloge izraditi 2 ili više provrta, kroz koje bi se zaticima fiksirala obloga za kućište ili postolje. Mrežica (3) konusnog je oblika, montira se tako da je čelom naslonjena na postolje (drugom stranom čela dolazi do ozubljene obloge), a obodom se naslanja na ranije opisivani unutarnji lim (kojim je postignut obodni kanal). Elektromotor je vezan vijcima za postolje (s donje strane) na njega se direktno montira rotor. Vratilo elektromotora u središtu ima provrt s navojem, na vratilo je još potrebno staviti odstojni dio (koji bi dolazio do čela rotora i čela vratila) te ga vijkom zavrnuti u vratilo. Tako bi rotor bio osiguran od aksijalnog pomicanja, što nije prikazano na Slici 73. Brojčane oznake pojedinih dijelova odnose se na Sliku 73. koja prikazuje uvećani prikaz prostora za usitnjavanje.

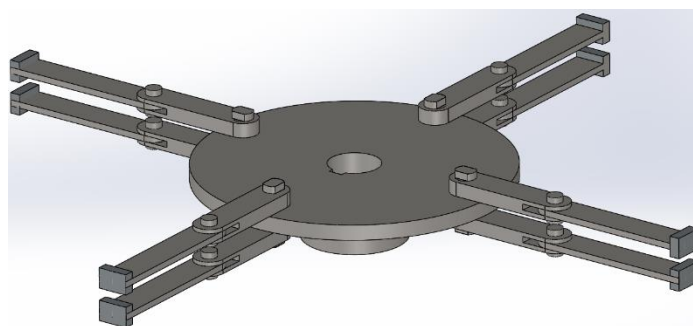


Slika 73. Uvećani prikaz prostora za usitnjavanje

(1 – ozubljeni podloga, 2 – rotor, 3 – mrežica, 4 – fiksno vezani spoj, 5 – zglobno vezani spoj, 6 – oštrica)

Na Slici 73. vidljivo je da je rotor dvostupanjski, ima po 4 čekića smještena u dva reda (redovi su aksijalno udaljeni). U analizi tržišta u poglavlju 2.2.1.2 objašnjeno je da tako dolazi do dužeg zadržavanja materijala u prostoru za usitnjavanje (duži je hod za usitnjavanje), tako se materijal brže i bolje usitnjava. Do usitnjavanja granula dolazi mehaničkim sudarima granula s oštricom čekića (6) i ozubljenom oblogom (1). Ozubljeni obloga i oštrica izrađuju se iz materijala otpornih na trošenje. Čekići su fiksno vezani na rotor (2) u spoju (4). Dok je drugi krak čekića zglobno vezan svornjakom u spoju (5). Čekići nisu cijelom dužinom zglobno vezani da ne bi došlo do njihovog međusobnog sudaranja. Ukoliko bi željeli koristiti zglobno vezane čekiće cijelom dužinom bilo bi potrebno koristiti 3 čekića, tako ne bi došlo do sudaranja. Korišteni su zglobno vezani čekići zato što je u analizi tržišta u poglavlju 2.2.1.5 utvrđeno da se zglobno vezani čekići koriste za proizvodnju finijih čestica. Tako je ostvareno postizanje čestica dimenzije 20 μm .

Na Slici 74. prikazan je rotor s čekićima. Također se mogu vidjeti oštrice na vrhovima čekića, njihova površina poprečnog presjeka je nešto veća od površine poprečnog presjeka čekića. Razlog tome je što se materijal usitnjavanja upravo uslijed kontakta s oštricom i oblogom, a cilj je imati veću površinu usitnjavanja. Većom površinom usitnjavanja materijal je duže u kontaktu s oštricom, a tako je i ubrzan proces usitnjavanja.



Slika 74. Rotor s čekićima

Slika 75. prikazuje bočni pogled na prostor za usitnjavanje. Vidljivo je da je mrežica konusnog oblika, te da usitnjeni materijal (čestice) pada u prostor ispod mrežice (1). Čestice su zatim usisane u zračni klasifikator kroz obodni kanal (2), koji je bolje prikazan na Slici 72. Limovi koji čine obodni kanal u dodiru su sa zračnim klasifikatorom (potrebno je osigurati brtvljenje), tako da otvor (na zračnom klasifikatoru) za ulaz čestica bude unutar obodnog kanala. Tako čestice mogu ući jedino u unutrašnjost zračnog klasifikatora, gdje se dijele na grube i usitnjene na definiranu mjeru. Ostvarivanje toka čestica (potrebnog podtlaka) bit će objašnjeno u odjeljku separacije čestica.



**Slika 75. Bočni pogled na prostor za usitnjavanje
(1 – prostor ispod mrežice, 2 – obodni kanal)**

5.2.3. Klasifikacija čestica

Klasifikacija čestica odvija se unutar zračnog klasifikatora (20) koji je prikazan u pojednostavljenoj izvedbi na Slici 72. Montiran je na prirubnicu (poklopac (4)) vijčanim spojem. Cijev za izlaz finih čestica (6) spojena je na zračni klasifikator sa standardnim prirubnicama (pomoću vijčanog spoja).

Zračni klasifikator na Slici 72. prikazan je u pojednostavljenoj izvedbi zato što je njegova konstrukcija kompleksna, naročito unutrašnjost. Prikazivanjem stvarnog 3D modela zračnog klasifikatora izgubilo bi se puno vremena za potrebe izrade koncepta, a na taj način ne doprinosi se boljoj razradi (objašnjenju) koncepta. Također bi koncept bio još složeniji i

nepregledniji. Dodatan razlog je što ne postoji potreba za razvojem vlastitog uređaja za klasifikaciju čestica zato što na tržištu postoji velik broj tvrtki koje proizvode zračne klasifikatore, te je moguće odabrati jedan od njih. Primjer jednog takvog zračnog klasifikatora prikazan je na Slici 76. Zračni klasifikator prikazan na Slici 76. proizvodi tvrtka Netzsch sa sjedištem u Bobingenu, Njemačka. Princip rada već je detaljno objašnjen u sklopu analize tržišta u poglavlju 2.2.3.3.



Slika 76. Zračni klasifikator Scirocco

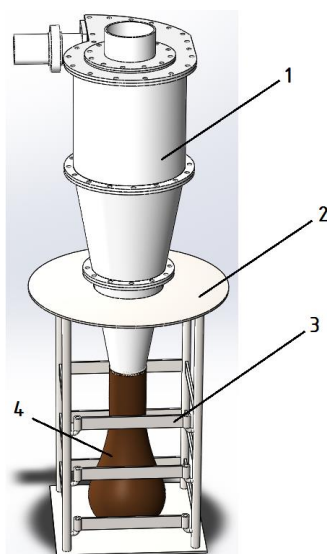
[Izvor: 35]

5.2.4. Vođenje grubih čestica

Grube čestice se iz zračnog klasifikatora (20) prema Slici 72. odvođe na ponovno usitnjavanje u prostor za usitnjavanje. S obzirom na to da se zračni klasifikator nalazi iznad prostora za usitnjavanje, nedovoljno usitnjene čestice gravitacijski padaju nazad na usitnjavanje, što uvelike pojednostavljuje koncept uređaja, zato što nije potreban dodatan uređaj za vođenje čestica.

5.2.5. Separacija čestica

Separacija čestica, odnosno razdvajanje čestica od struje zrake odvija se u ciklonskom separatoru (7). Ciklonski separator montiran je na nosač (2), koji u središtu ima otvor u koji se stavlja konusni dio ciklonskog separatora. Nosač (2) izrađen je u zavarenoj izvedbi. Spojevi cijevi za zrak i ulaz finih čestica ostvaraju se prirubnicama, vijčanim spojem. Brojčane oznake pojedinih dijelova odnose se na Sliku 77. koja prikazuje ciklonski separator montiran na nosač.



**Slika 77. Uvećani prikaz 3D modela ciklonskog separatora s nosačem
(1 – ciklonski separator, 2 – nosač, 3 – vrata za vađenje vreće, 4 – vreća)**

Tok materijala ostvaruje se strujom zraka. Na otvor za izlaz zraka (8) prema Slici 71. povezuje se ventilator koji služi kao usisavač (stvara podtlak u obodnom kanalu). Pomoću struje zraka usisava se usitnjeni materijal iz bubnja u zračni klasifikator, a zatim iz zračnog klasifikatora u ciklonski separator, gdje dolazi do razdvajanja materijala i zraka. To razdvajanje materijala od zraka omogućava skladištenje materijala u vreću, također omogućava rad ventilatora (materijal ne udara u rotor). Ventilator nije prikazan u sklopu koncepta zbog nepotrebnog gomilanja dijelova, a time i lošije preglednosti koncepta. Također se kupuje kao gotov proizvod.

5.2.6. Skladištenje čestica

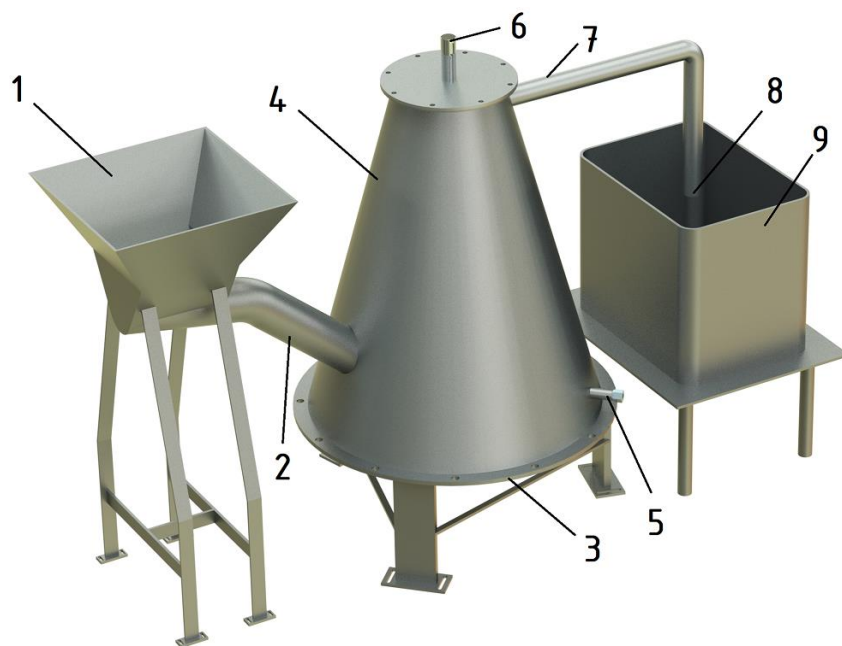
U sklopu ovog koncepta usitnjene čestice skladište se direktno u polietilensku (nepropusnu) vreću (4) prema Slici 77. Vreća je na vrhu učvršćena za izlazni otvor ciklonskog separatora, a na donjoj strani se nalazi na postolju. Moguće unaprjeđenje ovog koncepta bio bi dodatan uređaj za automatsku zamjenu i zatvaranje vreća.

5.3. Koncept 3

Princip rada koncepta 3 zasniva se na usitnjavanju granula za fertilizaciju tla pomoću struje zraka. Prilikom strujanja zraka velikom brzinom kroz mlaznice u prostor za usitnjavanje granule se počinju gibati velikim brzinama. Prilikom gibanja granula dolazi do njihovog

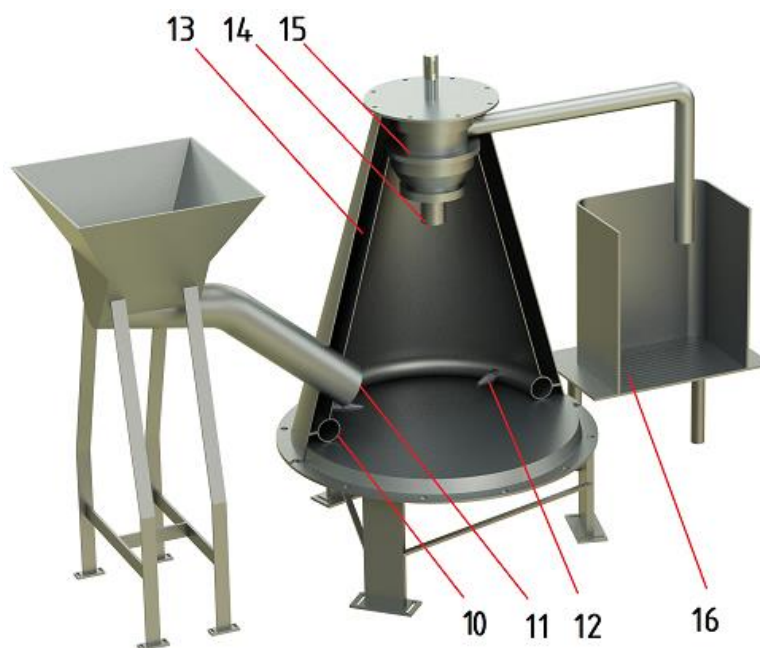
međusobnog sudaranja, a posljedično dolazi do usitnjavanja. Koristi se za vrlo fino usitnjavanje, čemu doprinosi klasifikacija čestica pomoću zračnog klasifikatora, te naknadno usitnjavanje grubih čestica. Stroj je nešto manjih dimenzija, može se koristiti za usitnjavanje različitih vrsta materijala pa tako i granula za fertilizaciju, ali prvenstveno je pogodan za usitnjavanje tvrdih materijala. To je utvrđeno u sklopu analize tržišta u poglavlju 2.2.1.10.

Slike 78. i 79. prikazuju koncept 3 uređaja za usitnjavanje granula za fertilizaciju tla. Materijal se dovodi do lijevka (1) pomoću transportne trake ili sličnog postupka. Zatim se pomoću cijevi (2) gravitacijski vodi do otvora (11) kroz koji ulazi u prostor za usitnjavanje. Do usitnjavanja dolazi uslijed međusobno sudaranja granula koje se gibaju velikom brzinom pomoću struje zraka. Zrak se prihvaća iz kompresora preko prihvata (5) te ulazi u kanal (10) pomoću kojeg se jednoliko prenosi na tri mlaznice (12) smještene pod međusobnim kutem od 120° . Mlaznice povećavaju brzinu strujanja i dovode struju zraka u prostor za usitnjavanje. Usitnjene čestice podižu se uslijed strujanja zraka te ulaze u zračni klasifikator (15). Grube čestice izlaze kroz otvor (16), a fine čestice odvođe se preko cijevi (8) kroz otvor (8) u vreću.



Slika 78. Render koncepta 3

(1 – lijevak, 2 – cijev za dovod materijala, 3 – postolje, 4 – kućište, 5 – prihvata za dovod zraka, 6 – vratilo zračnog klasifikatora, 7 – cijev za izlaz finih čestica, 8 – otvor za izlaz finih čestica, 9 – nosač vreće)



Slika 79. Render koncepta 3 u presjeku

(10 – kanal za dovođenje zraka do mlaznica, 11 – ulazni otvor materijala, 12 – mlaznica, 13 – prostor između kućišta i unutarnje stjenke, 14 – izlaz grubih čestica, 15 – zračni klasifikator, 16 – propusno dno s otvorima)

Stroj se nalazi na postolju (3) koje se fiksira temelj (pod u pogonu). Kućište (4) je s postoljem povezano pomoću donje prirubnice vijcima. Kućište se zatvara gornjom prirubnicom koja sprječava odlazak materijala u okolinu, a ujedno služi kao nosač zračnog klasifikatora (15) koji se vijcima fiksira za prirubnicu. Unutarnji lim zavaruje se za kanal za prestrujavanje zraka (10), nakon čega se oni zajedno zavaruju za kućište preko četiri pločice smještene pod međusobnim kutem od 90° (zavaruju se na definiranoj visini, tako da se donji dio oboda kanala nalazi do postolja).

5.3.1. Ulaz materijala

Ulaz materijala u stroj odvija se gravitacijski kroz cijev (2). Cijev (2) potrebno je provesti kroz otvor na kućištu (4), te taj spoj osigurati brtvama, da ne dolazi do izlaska prašine. Nakon što je cijev centrirana u otvor, uređaj za dovod materijala se vijcima fiksira za dno, preko četiri noge. Važno je osigurati da materijal ulazi u prostor za usitnjavanje, a ne u prostor između kućišta i unutarnje stijenke (13). To je osigurano dovoljno dugačkom cijevi za ulaz materijala. Brojčane oznake pojedinih dijelova odnose se na Slike 78. i 79.

5.3.2. Usitnjavanje materijala

Usitnjavanje materijala odvija se u prostoru za usitnjavanje pomoću struje zraka. Protok zraka iznosi između 60 i 10000 m³/h ovisno o kapacitetu stroja (ovdje će biti bliže 10000 m³/h), a koristi se zrak tlaka 8 bara i temperature 20°C. Navedeni podaci određeni su prema postojećim strojevima u sklopu analize tržišta u poglavlju 2.2.1.10. Unutarnje stijenke izrađuju se iz materijala otpornih na trošenje ili se na njih montiraju keramičke obloge.

Mlaznice za usmjeravanje zraka i postizanje velikih brzina strujanja proizvodi tvrtka Essentra Components sa sjedištem u Westchesteru, Sjedinjene Američke Države. Na Slici 80. prikazana je mlaznica navedene tvrtke. Prikazana mlaznica izrađuje se iz nehrđajućeg čelika, a podnosi tlakove do 300 bara. [40]



Slika 80. Mlaznica za usmjeravanje zraka

[Izvor: 40]

5.3.3. Klasifikacija čestica

Klasifikacija čestica odvija se unutar zračnog klasifikatora (15) koji je prikazan u pojednostavljenoj izvedbi na Slici 79. Montiran je na prirubnicu vijčanim spojem. Cijev za izlaz finih čestica (7) spojena je na zračni klasifikator sa standardnim prirubnicama (pomoću vijčanog spoja).

Zračni klasifikator na Slici 79. prikazan je u pojednostavljenoj izvedbi zato što je njegova konstrukcija kompleksna, naročito unutrašnjost. Prikazivanjem stvarnog 3D modela zračnog klasifikatora izgubilo bi se puno vremena za potrebe izrade koncepta, a na taj način ne doprinosi se boljoj razradi (objašnjenju) koncepta. Također bi koncept bio još složeniji i nepregledniji. Dodatan razlog je što ne postoji potreba za razvojem vlastitog uređaja za klasifikaciju čestica zato što na tržištu postoji velik broj tvrtki koje proizvode zračne klasifikatore, te je moguće odabrati jedan od njih. Primjer jednog takvog zračnog klasifikatora prikazan je na Slici 81. Zračni klasifikator prikazan na Slici 81. proizvodi tvrtka Netzsch sa sjedištem u Bobingenu, Njemačka. Princip rada već je detaljno objašnjen u sklopu analize tržišta u poglavlju 2.2.3.3.



Slika 81. Zračni klasifikator Scirocco

[Izvor: 35]

5.3.4. Separacija i skladištenje čestica

Vidljivo je da u ovom konceptu nema ciklonskog separatora za razdvajanje čestica i struje zraka. Ideja ovog koncepta je separaciju i skladištenje materijala provesti istovremeno. Skladištenje usitnjenog materijala vrši se u filter vreće izrađene od flisa, a glavna ideja je da struja zraka prolazi kroz vreću dok usitnjene čestice ostaju u vreći. Filter vreća stavlja se u nosač vreća (9) prema Slici 78. koji ima propusno dno (16) prema Slici 79. Propusno dno omogućava struji zraka da izlazi u okolinu, dok se čestice istovremeno skladište u vreću. Vreća nije vidljiva na Slikama 78. i 79. gdje je prikazan koncept 3, međutim primjer takve vreće prikazuje Slika 82. Takve vreće proizvodi tvrtka KÄRCHER sa sjedištem u Harsewinkelu, Njemačka.



Slika 82. Filter vreća od flisa

[Izvor: 41]

U konceptu 3 moguća je pojava zadržavanja usitnjenih čestica na dnu stroja (na postolju). Tok čestica u zračni klasifikator i u vreću za skladištenje zamišljen je strujom zraka koja služi za usitnjavanje materijala (jedini izlaz zraka je kroz zračni klasifikator). Međutim u

gornjem dijelu komore za usitnjavanje nije izveden podtlak, te postoji opasnost od zadržavanja čestica na dnu. U tom slučaju trebalo bi koncept 3 preraditi tako da rješenja za separaciju, tok i skladištenje čestica buda jednaka korištenim rješenjima u konceptu 2.

5.4. Vrednovanje koncepata

Vrednovanje koncepata izvodi se pomoću matrice za ocjenjivanje koncepata. Prvo se definiraju kriteriji koje stroj mora zadovoljiti, tako definiranim kriterijima dodaju se težinski faktori ovisno o važnosti pojedinog kriterija. Zatim se odredi jedan referentan koncept, a ostalima se dodaje ocjena ovisno jesu li bolji, lošiji ili jednaki referentnom. Potom se računa ponderirana ocjena koja je jednaka umnošku ocjene i težinskog faktora pojedinog kriterija. Na kraju se sumiraju ponderirane ocjene za svaki koncept pojedinačno i provodi se rangiranje koncepata. Koncept koji ima najvišu ponderiranu ocjenu je najbolji i ide u daljnju razradu.

Tablica 9. Relativna vrijednost koncepata

Relativna vrijednost koncepta	Ocjena
Puno lošije od referentnog koncepta	1
Lošije od referentnog koncepta	2
Jednako kao referentni koncept	3
Bolje od referentnog koncepta	4
Puno bolje od referentnog koncepta	5

Kriteriji prema kojima se vrednuju koncepti određeni su pomoću liste zahtjeva prikazane u Tablici 1., te pomoću vlastite procjene. Prva dva kriterija nalaze se i u listi zahtjeva, to su ujedno najvažniji kriteriji (dodijeljeni su im najveći težinski faktori) zato što se odnose na glavnu funkciju stroja – usitnjavanje granula za fertilizaciju tla. Ostali kriteriji nisu određeni iz liste zahtjeva zato što nisu prikazani i objašnjeni u konceptima. Neki od tih zahtjeva su zahtjevi za sigurnošću korisnika, zahtjevi za hlađenjem stroja i sl. Navedeni zahtjevi važni su, ali ne toliko na glavnu funkciju stroja, a koncepti nisu napravljeni toliko detaljno da rješenja navedenih zahtjeva budu prikazana. Ostali kriteriji ocjenjivanja određeni su vlastitom procjenom, na temelju dosadašnjeg znanja stečenog za vrijeme studiranja. Prva dva kriterija smatraju se najvažnijima, stoga su im dodijeljeni težinski faktori 0,25. Preostali kriteriji smatraju se manje važnima, prema tome dodijeljene su im manje vrijednosti težinskih faktora.

Za svaki kriterij odabire se novi referentan koncept kako ne bi došlo do kompresije skale. Referentan koncept odabire se prema jednostavnosti i mjeri upućenosti u izvršavanje pojedinog kriterija. Boldano su označene ocjene koncepata koji su referentni za pojedini kriterij. Referentnim konceptima dodjeljuju se ocjene 3 što ih čini neutralno ocijenjenima. Ukoliko su bolji od referentnog dodijeljena im je ocjena 4 ili 5, ukoliko su jednaki 3, a ukoliko su lošiji 1 ili 2. U Tablici 10. prikazana je matrica za ocjenjivanje koncepata.

Tablica 10. Matrica za ocjenjivanje koncepata stroja za usitnjavanje granula za fertilizaciju tla

Kriteriji odabira	Koncepti						
	Težina	Koncept 1		Koncept 2		Koncept 3	
		Ocjena	Ponderirana ocjena	Ocjena	Ponderirana ocjena	Ocjena	Ponderirana ocjena
Usitnjavanje granula na traženu mjeru	25%	3	0,75	3	0,75	3	0,75
Usitnjavanje definirane količine materijala u jedinici vremena	25%	3	0,75	3	0,75	3	0,75
Prikladnost za usitnjavanje granula za fertilizaciju tla	15%	3	0,45	3	0,45	1	0,15
Jednostavnost konstrukcije	10%	3	0,3	2	0,2	3	0,3
Proizvodni troškovi	10%	2	0,2	1	0,1	3	0,3
Dimenzije uređaja	7,5%	2	0,15	3	0,225	3	0,225
Transport uređaja	7,5%	2	0,15	3	0,225	3	0,225
Ukupna ocjena		2,75		2,7		2,7	
Rang		1		2		3	
Nastaviti ?		Konstrukcijska razrada		Ne		Ne	

Usitnjavanje granula na traženu mjeru koja iznosi 20 µm ključan je zahtjev uređaja kao i **usitnjavanje definirane količine materijala u jedinici vremena** koja iznosi 10000 kg/h. Zato su tim kriterijima dodijeljeni težinski faktori najvećeg iznosa 25% svakom. Kao što je vidljivo u Tablici 10. referentni koncept je koncept 1, za kojeg je prilikom analize tržišta utvrđeno zadovoljavanje navedenih kriterija. Za oba kriterija konceptima je dodijeljena jednaka

ocjena kao i referentnom zato što također zadovoljavaju kriterije, što je utvrđeno prilikom analize tržišta i pojedinih postupaka usitnjavanja materijala.

Za kriterij **prikladnost za usitnjavanje granula za fertilizaciju tla** konceptu 1 dodijeljena je jednaka ocjena kao i referentnom zato što se postojeći uređaji koji rade na sličnom principu koriste za usitnjavanje tvrdih i mekih materijala (granule za fertilizaciju tla pripadaju mekim materijalima – utvrđeno u uvodnom dijelu rada). Konceptu 3 dodijeljena je niža ocjena zato što se strojevi za usitnjavanje materijala pomoću struje zraka koriste pretežito za tvrde materijale, što je utvrđeno u analizi tržišta. Tvrđi materijali su krhki, imaju bolja abrazivna svojstva, te se međusobnim sudaranjem lakše usitnjavaju.

Kriterij **jednostavnost konstrukcije** važan je iz aspekta vremenskog trajanja razvoja pojedinog koncepta i vremenskog trajanja detaljne razrade uređaja. Konceptu 2 dodijeljena je niža ocjena zato što je rotor za usitnjavanje materijala kompleksnije izvedbe i sastoji se od čekića. Čekići se izrađuju od više kombiniranih materijala, moraju biti zadovoljene određene tolerancije da vrhovi čekića (oštrice) budu vrlo blizu ozubljenih obloga (a da ne udaraju u nju). Oštrice moraju biti i vrlo blizu dna da ne dolazi do taloženja grubih čestica i nemogućnosti njihovog usitnjavanja. Konceptu 1 dodijeljena je jednaka ocjena kao i referentnom konceptu iz zato što je sama konstrukcija vrlo jednostavna.

Kriterij **proizvodni troškovi** važan je nakon procesa konstruiranja kada se prelazi u fazu proizvodnje finalnog uređaja. Referentan koncept je koncept 3 koji ima vrlo jednostavnu konstrukciju, a posljedično i male proizvodne troškove. Konceptu 1 dodijeljena je ocjena 2, iako ima jednostavnu konstrukciju, također ima i nešto veće dimenzije. Konceptu 2 dodijeljena je ocjena 1 zato što ima poprilično kompleksnu konstrukciju rotora, što povećava proizvodne troškove.

Kriteriji **dimenzije stroja** i **transport stroja** međusobno su u korelaciji, ovise jedan o drugom. Što su veće dimenzije stroja, veće su i mase, a posljedično je otežan transport. Referentan koncept je koncept 2 koji ima nešto manje dimenzije od koncepta 1, te približno jednake dimenzije konceptu 3. To je razlog zašto je konceptu 1 dodijeljena ocjena 2, a konceptu 3 ocjena 3. Kao što je objašnjeno kriteriji su u korelaciji, te se dodijeljena ocjena odnosi na oba kriterija.

U Tablici 10. također su vidljive ponderirane ocjene pojedinih kriterija, koje su sumirane za svaki pojedini koncept čime je dobivena ukupna ocjena koncepta. Referentni koncept, koncept 1 ima najvišu ukupnu ocjenu. Dodijeljen mu je rang 1 i s njime se ide u daljnju konstrukcijsku razradu.

6. DETALJNA RAZRADA I RAČUNALNI MODEL

U prethodnom poglavlju najbolje ocijenjeni koncept, je koncept 1 koji koristiti princip usitnjavanja granula pomoću kuglica. Odlučeno je da će se detaljno razrađivati samo stroj za usitnjavanje granula, dok se ostali uređaji kupuju. U okviru detaljne razrade odredit će se parametri stroja potrebni za usitnjavanje granula za fertilizaciju tla na definiranu mjeru. Istovremeno će se odrediti dimenzije prostora za usitnjavanje, koje utječu na spomenute parametre. Nakon toga će se izraditi računalni model stroja.

6.1. Određivanje parametara za usitnjavanje

U opisu koncepta i analizi tržišta spominjani su najvažniji parametri za usitnjavanje, a to su brzina vrtnje i dimenzije kuglica. Dimenzije kuglica najčešće se kreću između 50 i 100 mm, međutim mogu biti i manje. Do sad je utvrđeno da se manje dimenzije kuglica koriste za dobivanje finijih čestica. Također je poznato da brzina vrtnje mora biti takva da ne dolazi do neprestanog kotrljanja kuglica po obodu posude, kao ni do zadržavanja kuglica na jednom mjestu. Optimalna brzina vrtnje je ona kod koje se kuglice kotrljaju do najviše visine, a zatim padaju. Optimalna brzina vrtnje postiže se kad je centrifugalna sila kuglice u najvišoj točki jednaka njenoj težini.

6.1.1. Određivanje promjera kuglica

Promjer granula iznosi između 2 i 5 mm, a za potrebe proračuna uzima se 5 mm.

Promjer granula d :

$$d = 5 \text{ mm.} \quad (1)$$

Promjer izlaznih čestica definiran je u tekstu zadatka, to je ujedno glavni zahtjev stroja.

Promjer izlaznih čestica d_k :

$$d_k = 20 \text{ } \mu\text{m.} \quad (2)$$

Izraz za izračunavanje promjera kuglica D_m . [42]

$$D_m \leq 6 \cdot \log(d_k) \cdot \sqrt{d}. \quad (3)$$

Nakon uvrštavanja poznatih vrijednosti u izraz (3) slijedi:

$$D_m \leq 6 \cdot \log(20) \cdot \sqrt{5} = 17,46 \text{ mm.} \quad (4)$$

Promjer kuglica D_{m1} iznosi:

$$D_{m1} = 15 \text{ mm.} \quad (5)$$

Korištenjem izraza (3) (dobivenog eksperimentalnim putem) izračunat je promjer kuglica koji iznosi 17,46 mm, a odabrani promjer kuglica iznosi 15 mm.

6.1.2. Određivanje optimalne brzine vrtnje

Izraz za određivanje optimalne brzine vrtnje n_{opt} . [24]

$$n_{opt} = \frac{1}{2 \cdot \pi} \cdot \sqrt{\frac{g}{R_m}}. \quad (6)$$

Za određivanje optimalne brzine vrtnje potreban nam je nepoznati podatak R_m – unutarnji promjer bubnja.

Osnovne dimenzije bubnja određene su korištenjem podataka o postojećim strojevima. Korišteni podaci su od modela Taurus (koji usitnjava između 1,2 i 12 t/h materijala), tvrtke Netzsch. [23]

Unutarnji promjer bubnja R_m :

$$R_m = 2,2 \text{ m.} \quad (7)$$

Dužina bubnja L :

$$L = 4,5 \text{ m.} \quad (8)$$

Uvrštavanjem poznatih vrijednosti u izraz (6) slijedi:

$$n_{opt} = \frac{1}{2 \cdot \pi} \cdot \sqrt{\frac{9,81}{2,2}} = 0,33608 \text{ s}^{-1} = 20,16 \text{ min}^{-1}. \quad (9)$$

Korištenjem izraza (6) određena je optimalna brzina vrtnje bubnja. Poznato je da postojeći strojevi rade brzinom malo manjom od optimalne. Obično rade brzinom vrtnje 70 - 80% vrijednosti optimalne brzine. Konačna brzina vrtnje bubnja bit će određena prilikom odabira elektromotora za pogon bubnja, u poglavlju 7.1. [23]

6.1.3. Određivanje punjenja bubnja

Punjenje bubnja, odnosno udio granula, kuglica i praznog prostora u ukupnom volumenu bubnja. Punjenje bubnja također je važan podatak za usitnjavanje, ovdje će se koristiti standardni (optimalni) udjeli. Udjeli pojedinih tvari važni su za određivanje ukupne mase u bubnju pomoću koje će se u idućoj fazi provesti provjera čvrstoće stijenke. Udio granula je 25%, kuglica 50%, dok je 25% volumena bubnja prazno. Ukoliko bi udio granula bio veći moglo bi doći do međusobnog lijepljenja čestica, a također kuglice ne bi generirale kvalitetne udarce – potrebne za usitnjavanje. [23]

Volumen bubnja V_b :

$$V_b = \frac{R_m^2 \cdot \pi \cdot L}{4} \quad (10)$$

Uvrštavanjem poznatih vrijednosti u izraz (10) slijedi:

$$V_b = \frac{2,2^2 \cdot \pi}{4} \cdot 4,5 = 17,106 \text{ m}^3. \quad (11)$$

Nasipna gustoća granula za fertilizaciju tla (UREE) iznosi između 720 i 820 kg/m³. Za potrebe proračuna koristit će se veća vrijednost, kako bi se dobilo veće opterećenje bubnja. [13]

Nasipna gustoća granula za fertilizaciju tla ρ_g :

$$\rho_g = 820 \frac{\text{kg}}{\text{m}^3}. \quad (12)$$

Volumen koji zauzimaju granule V_g :

$$V_g = 0,25 \cdot V_b. \quad (13)$$

Uvrštavanjem poznatih vrijednosti u izraz (13) slijedi:

$$V_g = 0,25 \cdot 17,106 = 4,2765 \text{ m}^3. \quad (14)$$

Masa granula u bubnju m_g :

$$m_g = \rho_g \cdot V_g. \quad (15)$$

Uvrštavanjem poznatih vrijednosti u izraz (15) slijedi:

$$m_g = 820 \cdot 4,2765 = 3506,7 \text{ kg}. \quad (16)$$

Volumen koji zauzimaju kuglice V_k :

$$V_k = 0,5 \cdot V_b. \quad (17)$$

Uvrštavanjem poznatih vrijednosti u izraz (17) slijedi:

$$V_k = 0,5 \cdot 17,106 = 8,553 \text{ m}^3. \quad (18)$$

Nasipna gustoća kuglica za usitnjavanje nije poznata tako da će se računati s pravom gustoćom. Kuglice se izrađuju iz čelika, te će se računati s gustoćom čelika koja iznosi 7850 kg/m³. [43] Poznato je da prilikom skladištenja kuglica u prostor u obliku valjka ispunjenost prostora ne može biti veća od 74,048%. [44] Radi dodatne sigurnosti uzet ćemo da je 90% prostora ispunjeno kuglicama, a zračnost između njih uzima tek 10% prostora.

Gustoća kuglica (čelika) ρ_k :

$$\rho_k = 7850 \frac{\text{kg}}{\text{m}^3}. \quad (19)$$

Stvarni volumen koji zauzimaju kuglice V_{ks} :

$$V_{ks} = 0,9 \cdot V_k. \quad (20)$$

Uvrštavanjem poznatih vrijednosti u izraz (20) slijedi:

$$V_{ks} = 0,9 \cdot 8,553 = 7,6977 \text{ m}^3. \quad (21)$$

Masa kuglica u bubnju m_k :

$$m_k = \rho_k \cdot V_{ks}. \quad (22)$$

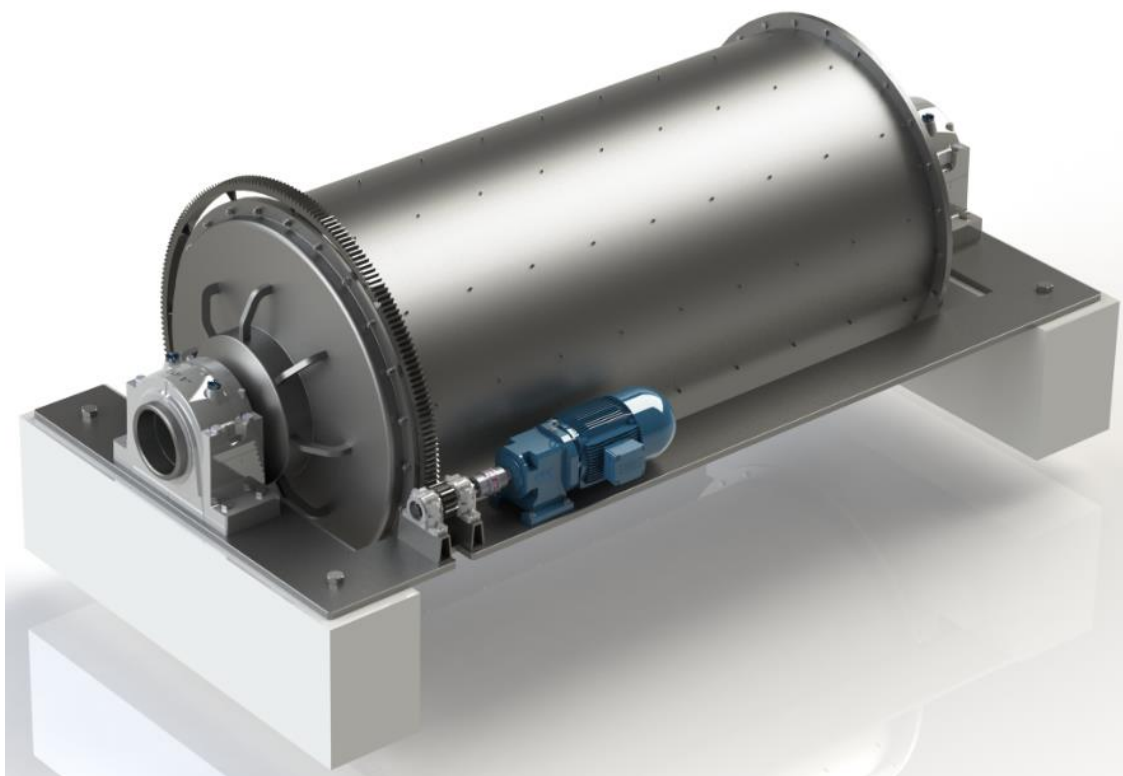
Uvrštavanjem poznatih vrijednosti u izraz (22) slijedi:

$$m_k = 7850 \cdot 7,6977 = 60426,95 \text{ kg} = 60,43 \text{ t}. \quad (23)$$

Vidljivo je da kuglice imaju veliku masu, što je bilo lako pretpostavljivo s obzirom na to da zauzimaju polovicu volumena bubnja. Nakon što se izradi računalni model bit će provedena provjera čvrstoće bubnja uslijed opterećenja punjenjem i vlastitom težinom.

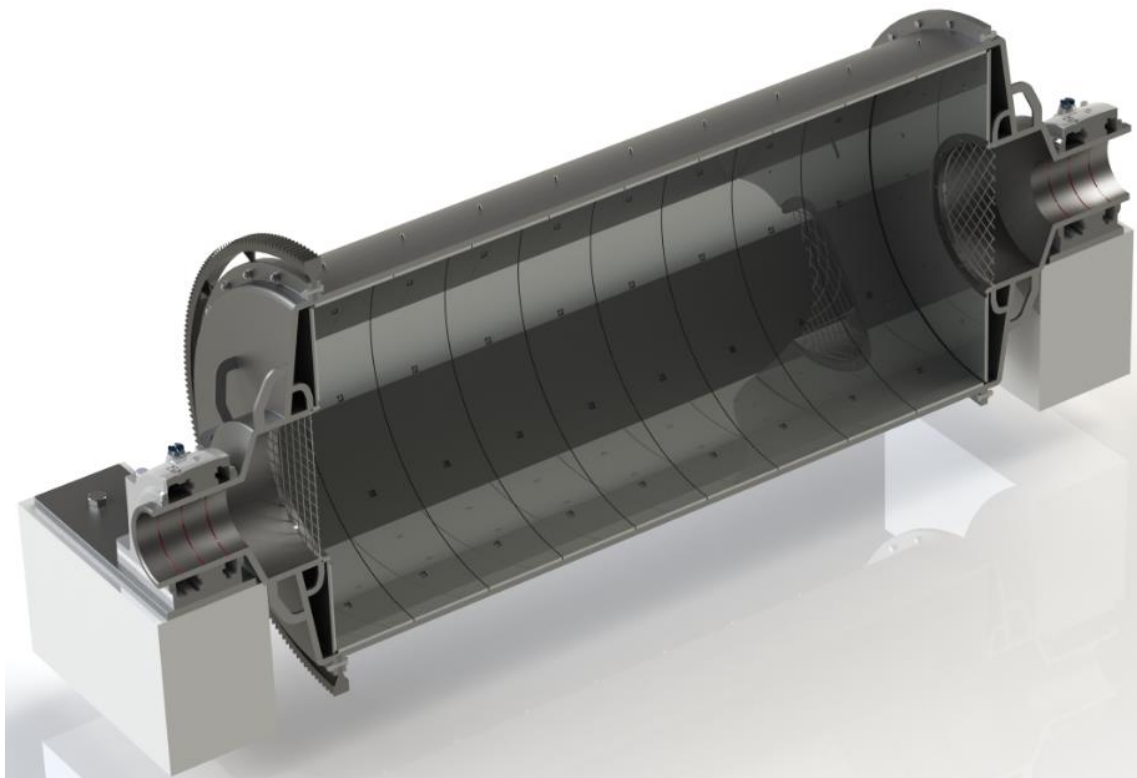
6.2. 3D model stroja

3D model stroja izrađen je prema prethodno određenim parametrima i dimenzijama. Model stroja zapravo je detaljniji prikaz stroja za usitnjavanje iz koncepta 1. U 3D modelu stroja detaljnije su prikazani spojevi pojedinih komponenti, te je dodana unutarnja obloga koja štiti bubanj od trošenja. Unutarnja obloga izrađuje se iz cirkonijevog oksida, materijala koji je vrlo tvrd i otporan na trošenje. Na Slici 83. prikazan je 3D model stroja.



Slika 83. 3D model stroja

Na Slici 84. prikazan je 3D model stroja u presjeku.

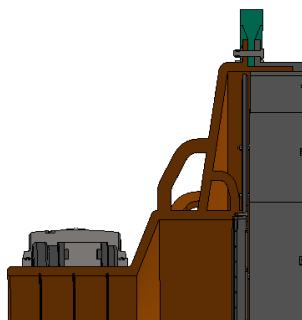


Slika 84. 3D model stroja u presjeku

Princip rada stroja neće se ponovno objašnjavati, objašnjen je na prikazu postojećih strojeva u analizi tržišta i prilikom opisivanja koncepata. Objasnit će se spojevi među pojedinim dijelovima.

6.2.1. *Spoj bubnja, prirubnice i zupčanika*

Prirubnica je s bubnjem centrirana oblikom, između prirubnice i bubnja nalazi se zupčanik koji svojim unutarnjim promjerom dosjeda na vanjski promjer prirubnice. Spoj prirubnice, zupčanika i bubnja ostvaren je s 24 vijaka M24 visoke čvrstoće (materijal vijaka 8.8). Bubaň i njegovo punjenje ima veliku masu (bubaň oko 13 t, punjenje oko 64 t). Prilikom pokretanja stroja potreban je veliki pokretni moment (da ubrza mirujuće mase), to je razlog korištenja velikog broja vijaka visoke čvrstoće – služe za prijenos momenta trenjem. Na Slici 85. prikazan je spoj bubnja, prirubnice i zupčanika.



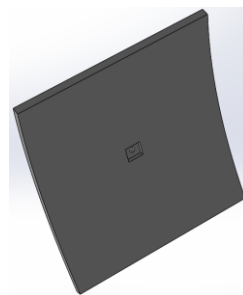
Slika 85. Spoj bubnja, prirubnice i zupčanika

6.2.2. *Spoj bubnja i obloga protiv trošenja*

Unutar bubnja smješteno je 12 x 9 obloga (12 u kružnoj putanji, a 9 u aksijalnom smjeru). Svaka obloga vezana je jednim M12 vijkom za plašt bubnja. Zakretanje obloga onemogućeno je oblikom (nasjedanje obloge jedne do druge u kružnoj putanji – po obodu). U aksijalnom smjeru između svake obloge je 7 mm zračnosti. Već je ranije spomenuto da obloge služe kao zaštita bubnja od trošenja, ujedno povećavaju debljinu stijenke čime se smanjuje buka. Obloga je podjeljena na veliki broj malih obloga zato što se radi o krhkom materijalu (manjim dimenzijama smanjena je moguća pojava pucanja). Također ako se jedna obloga ošteti, promjeni se samo oštećena, a ne sve. Na Slici 86. prikazan je spoj obloga s bubnjem, a na Slici 87. prikazan je 3D model obloge.



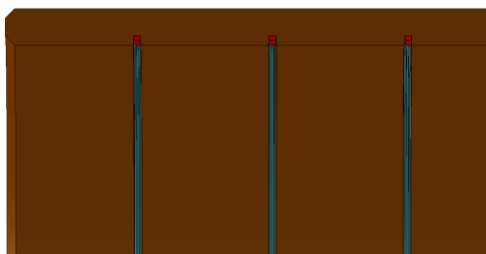
Slika 86. Spoj obloga i bubnja



Slika 87. 3D model obloge

6.2.3. Spoj prirubnice i brtvi

Ranije je objašnjeno da se cijev pužnog transportera ne povezuje s prirubnicom, već se samo nalaze u labavom dosjedu. Na identičan način montira se i izlazna cijev kojom se čestice odvođe u zračni klasifikator. Kako ne bi došlo do izlaska prašine u okolinu i gubitka materijala na izlazu iz stroja u prirubnici su izrađeni utori za 3 reda brtvi. Korištene su brtve TG5404200-Z80N, tvrtke Trelleborg. Radi se o brtvama izrađenim iz NBR (nitril-butadiena) ojačanih čelikom. Navedeni tip brtve koristi se za brtvljenje zraka, plinova, vode i materijala u obliku čestica. Imaju dobra abrazivna svojstva, postojane su do 80°C. Utori za brtve izrađeni su prema standardima koje definira proizvođač. [45] Na Slici 88. prikazan je presjek prirubnice s brtvama, a na Slici 89. prikazana je korištena brtva.



Slika 88. Presjek prirubnice s brtvama



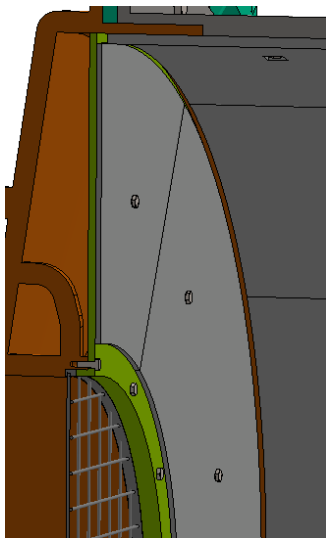
Slika 89. Brtva „Zurcon® Roto Glyd Ring“ (TG5404200-Z80N)

[Izvor: 45]

6.2.4. Spoj prirubnice, mrežice i nosača mrežice

Mrežica služi za sprječavanje izlaska kuglica iz bubnja, što je već objašnjeno prilikom opisa koncepta. Mrežica je centrirana i smještena unutar utora u prirubnici, od pomicanja je osigurana nosačem mrežice (zeleno obojeni dio). Nosač mrežice svojim manjim stupnjem nasjeda u utor na prirubnici do mrežice. Vijcima se spaja za prirubnicu i tako osigurava mrežicu od pomicanja. Nosač mrežice svojim većim stupnjem dosjeda do unutarnjeg oboda (vanjski promjer) prirubnice čime zatvara konusni dio prirubnice (konusni dio se ne pripada prostoru za

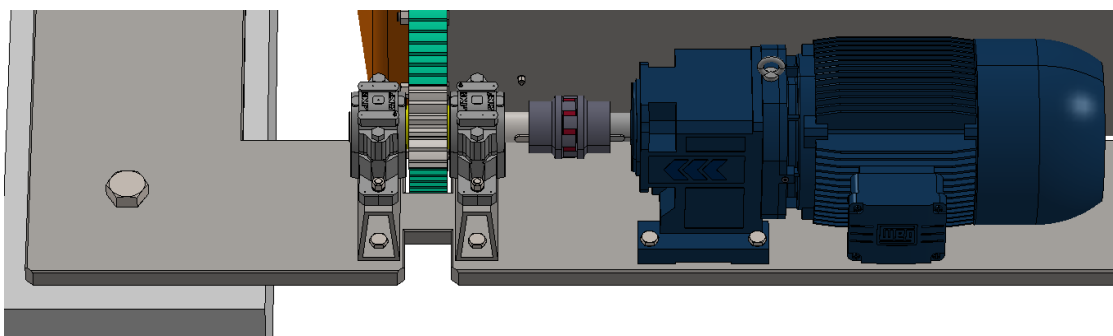
usitnjavanje). Također se na nosač mrežice vijcima spajaju čelne obloge koje služe za zaštitu nosača od trošenja. Na Slici 90. prikazan je spoj prirubnice, mrežice i nosača mrežice, a vide se i čelne obloge (povezane s dva vijka za nosač mrežice).



Slika 90. Spoj prirubnice, mrežice i nosača mrežice

6.2.5. Spoj pogonskog sklopa (dijelova međusobno i s postoljem)

Vratilo elektromotora povezano je s pogonskim vratilom preko spojke. Moment se prenosi oblikom, preko spoja perom na spojku i zatim ponovno preko pera na pogonsko vratilo. Manji (pogonski) zupčanik nalazi se na pogonskom vratilu, moment se s vratila na zupčanik prenosi također oblikom preko pera. Zupčanik je osiguran od pomicanja u aksijalnom smjeru pomoću dva odstojnika (žuto obojeni dijelovi). Odstojnici su na vratilo montirani u labavom dosjedu, jednom stranom oslonjeni su na unutarnji prsten ležaja, a druga strana je u dodiru sa zupčanikom. Ležajni blokovi spojeni su vijcima za nosače koji su potom vijcima spojeni na temeljnu ploču. Elektromotor je preko 4 vijka spojen na temeljnu ploču, a temeljna ploča oslonjena je na betonske temelje (za koje je vezana vijcima). Svrha temeljne ploče je osigurati ravnost i tolerancije između pojedinih dijelova, dok temelji služe kao nosivi elementi. Na Slici 91. prikazan je pogonski sklop montiran na temeljnu ploču.



Slika 91. Spoj pogonskog sklopa i temeljne ploče

6.2.6. Spoj cijelog sklopa s postoljem

Sklop bubnja uležišten je preko rukavaca na prirubnicama u ležajne blokove. Ležajni blokovi vijcima su vezani za temeljnu ploču i nalaze se točno iznad temelja (da ne dođe do savijanja ploče). Temeljna ploča koja služi samo za međusobno povezivanja dijelova u sklopu i osiguravanje ravnosti povezana je vijcima za betonske temelje. Uležištenje sklopa bubnja može se vidjeti na Slici 83. i 84.

3D model stroja izrađen je prije samog proračuna dijelova kako bi se mogli utvrditi svi ulazni podaci potrebni za proračun. Ovdje se radi o stroju velikih dimenzija, a mase čine veliki udio opterećenja pojedinih komponenti. Sada kada su poznate mase i dimenzije svih dijelova provest će se kontrolni proračun osnovnih komponenti.

7. KONTROLNI PRORAČUN

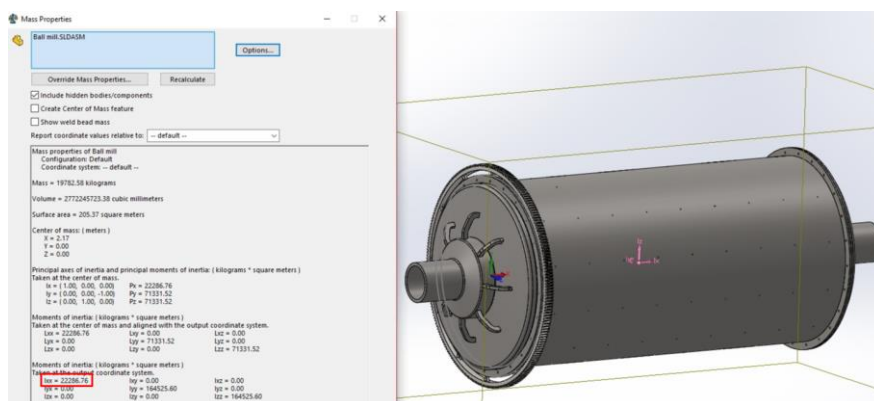
U ovom poglavlju provest će se kontrolni proračun najvažnijih (najviše opterećenih) dijelova. Provesti će se proračun pogonskog sklopa i proračun stijenke bubnja. Prvo će se provesti proračun potrebne snage elektromotora, te će se odabrati elektromotor i spojka. Zatim će se provesti kontrolni proračun vratila, zupčanog prijenosa, vijaka za prijenos momenta na bubanj, a na kraju će se provjeriti nosivost ležaja i provjera čvrstoće stijenke bubnja.

7.1. Proračun snage elektromotora

Moment tromosti sklopa bubnja J_b :

$$J_b = 22286,76 \text{ kg} \cdot \text{m}^2. \quad (24)$$

Moment tromosti sklopa bubnja izmjeren je prilikom modeliranja stroja. Potreban moment tromosti uokviren je na Slici 92.



Slika 92. Moment tromosti bubnja

Masa granula i kuglica u bubnju (masa punjenja) m_{pu} :

$$m_{pu} = m_g + m_k. \quad (25)$$

Nakon uvrštavanja poznatih vrijednosti u izraz (25) slijedi:

$$m_{pu} = 3506,7 + 60426,95 = 63933,65 \text{ kg}. \quad (26)$$

Moment tromosti punjenja bubnja (granule + kuglice) određen je uz pretpostavku da kuglice i granule rotiraju po unutarnjem promjeru bubnja R_m . [46]

Unutarnji radijus bubnja r_b :

$$r_b = \frac{R_m}{2}. \quad (27)$$

Nakon uvrštavanja poznatih vrijednosti u izraz (27) slijedi:

$$r_b = \frac{2,2}{2} = 1,1 \text{ m.} \quad (28)$$

Moment tromosi punjenja bubnja J_{pu} :

$$J_{pu} = m_{pu} \cdot R_m^2. \quad (29)$$

Nakon uvrštavanja poznatih vrijednosti u izraz (29) slijedi:

$$J_{pu} = 63933,65 \cdot 1,1^2 = 77359,717 \text{ kg} \cdot \text{m}^2. \quad (30)$$

Brzina vrtnje bubnja ($0.7 - 0.8 n_{opt}$) n_b :

$$n_b = 0,8 \cdot n_{opt}. \quad (31)$$

Nakon uvrštavanja poznatih vrijednosti u izraz (31) slijedi:

$$n_b = 0,8 \cdot 20,16 = 16,128 \text{ min}^{-1}. \quad (32)$$

Prijenosni omjer zupačanog para i :

$$i = 14. \quad (33)$$

Brzina vrtnje pogonskog vratila n_1 :

$$n_1 = n_{opt} \cdot i. \quad (34)$$

Nakon uvrštavanja poznatih vrijednosti u izraz (34) slijedi:

$$n_1 = 16,128 \cdot 14 = 225,79 = 226 \text{ min}^{-1}. \quad (35)$$

Momenti inercije pogonskog zupčanika, vratila i spojke određeni su na isti način kao i za sklop bubnja (izmjereni su prilikom modeliranja).

Moment inercije pogonskog zupčanika J_z :

$$J_z = 0,06 \text{ kg} \cdot \text{m}^2. \quad (36)$$

Moment inercije vratila J_v :

$$J_v = 0,02 \text{ kg} \cdot \text{m}^2. \quad (37)$$

Moment inercije spojke J_s :

$$J_s = 0,01 \text{ kg} \cdot \text{m}^2. \quad (38)$$

Moment inercije bubnja i punjenja J_2 :

$$J_2 = J_b + J_{pu}. \quad (39)$$

Uvrštavanjem poznatih vrijednosti u izraz (39) slijedi:

$$J_2 = 22286,76 + 77359,717 = 99646,48 \text{ kg} \cdot \text{m}^2. \quad (40)$$

Moment inercije pogonskog sklopa J_1 :

$$J_1 = J_z + J_v + J_s. \quad (41)$$

Uvrštavanjem poznatih vrijednosti u izraz (41) slijedi:

$$J_1 = 0,06 + 0,02 + 0,01 = 0,09 \text{ kg} \cdot \text{m}^2 = 0,1 \text{ kg} \cdot \text{m}^2. \quad (42)$$

Kutna brzina bubnja ω_b :

$$\omega_b = \omega_2 = 2 \cdot \pi \cdot n_b. \quad (43)$$

Uvrštavanjem poznatih vrijednosti u izraz (43) slijedi:

$$\omega_2 = 2 \cdot \pi \cdot \frac{16,128}{60} = 1,689 \text{ s}^{-1}. \quad (44)$$

Kutna brzina pogonskog sklopa ω_1 :

$$\omega_1 = 2 \cdot \pi \cdot n_1. \quad (45)$$

Uvrštavanjem poznatih vrijednosti u izraz (45) slijedi:

$$\omega_1 = 2 \cdot \pi \cdot \frac{226}{60} = 23,667 \text{ s}^{-1}. \quad (46)$$

Određivanje reduciranog momenta inercije J_{red} :

$$J_{\text{red}} = J_1 + J_2 \cdot \left(\frac{\omega_2}{\omega_1}\right)^2. \quad (47)$$

Uvrštavanjem poznatih vrijednosti u izraz (47) slijedi:

$$J_{\text{red}} = 0,1 + 99646,48 \cdot \left(\frac{1,689}{23,667}\right)^2 = 507,6 \text{ kg} \cdot \text{m}^2. \quad (48)$$

Pretpostavljeno vrijeme ubrzanja stroja t_p :

$$t_p = 10 \text{ s}. \quad (49)$$

Kutno ubrzanje pogonskog sklopa ε_1 :

$$\varepsilon_1 = \frac{\omega_1}{t_p}. \quad (50)$$

Uvrštavanjem poznatih vrijednosti u izraz (50) slijedi:

$$\varepsilon_1 = \frac{23,667}{10} = 2,3667 \text{ s}^{-2}. \quad (51)$$

Potreban okretan moment elektromotora T_1 :

$$T_1 = \frac{J_{\text{red}} \cdot \varepsilon_1}{\eta_L^2 \cdot \eta_s \cdot \eta_z}. \quad (52)$$

Uvrštavanjem poznatih vrijednosti u izraz (52) slijedi:

$$T_1 = \frac{507,6 \cdot 2,3667}{0,99^2 \cdot 0,99 \cdot 0,985} = 1256,96 \text{ N} \cdot \text{m}. \quad (53)$$

Potrebna snaga elektromotora P_1 :

$$P_1 = T_1 \cdot \omega_1. \quad (54)$$

Uvrštavanjem poznatih vrijednosti u izraz (54) slijedi:

$$P_1 = 1256,96 \cdot 23,667 = 29748,47 \text{ W}. \quad (55)$$

Elektromotor se odabire tako da mu nazivna snaga bude veća od potrebne snage (P_1). Također je važno da izlazna brzina vrtnje bude jednaka određenoj brzini (n_1) preko optimalne brzine za usitnjavanje.

Odabrani je trofazani asinkroni motor s reduktorom i kočnicom proizvođača Wattdrive. Tipaska oznaka motora je HG 130S 3C 225S/M-04E-TH-TF-BR400U. Tablici 11. prikazani su osnovni podaci elektromotora. [47]

Tablica 11. Podaci o elektromotoru i reduktoru

[Izvor: 47]

Nazivna snaga elektromotora P_n	37 kW
Brzina vrtnje elektromotora n_{EM}	1475 min ⁻¹
Okretni moment elektromotora T_{EM}	240 Nm
Izlazna brzina vrtnje reduktora n_{iz}	226 min ⁻¹
Prijenosni omjer reduktora i_{red}	6,54
Izlazni moment reduktora T_{red}	1566 Nm
Promjer vratila d_{EM}	75 mm

Na Slici 93. je prikazan 3D model odabranog elektromotora s reduktorom i kočnicom.

[47]



Slika 93. 3D model elektromotora s reduktorom i kočnicom

[Izvor: 47]

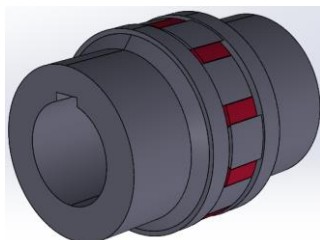
Spojka se odabire prema odabranom elektromotoru, prema izlaznom okretnom momentu i brzini vrtnje. Proizvođač Siemens Flender nudi besplatan online program za odabir spojke. Odabrana je torzijski elastična spojka serije N-Bipex, tipske oznake 2LC0160-8AA99-0AA0-Z.

Tablica 12. Podaci o spojci

[Izvor: 48]

Nazivni moment spojke T_s	2000 Nm
Promjer provrta 1 D_1	75 mm
Promjer provrta 2 D_2	80 mm
Masa spojke m_s	14,58 kg

Na Slici 94. je prikazan 3D model odabrane spojke. [48]



Slika 94. 3D model spojke

[Izvor: 48]

7.2. Proračun vratila

Proračun vratila provest će se pomoću programskog paketa AutoDesk Inventor 2015. pomoću modula Shaft Component Generator. Ulazni podaci u proračun bit će određeni ručno.

Težina pogonskog zupčanika G_z :

$$G_z = m_z \cdot g = 16,13 \cdot 9,81 = 158,23 \text{ N.} \quad (56)$$

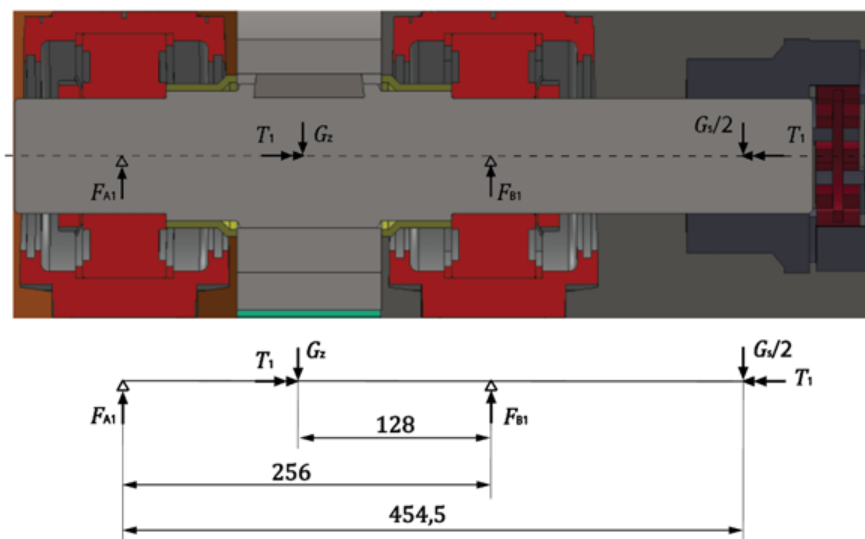
Težina spojke G_s :

$$G_s = m_s \cdot g = 14,58 \cdot 9,81 = 143,03 \text{ N.} \quad (57)$$

Okretni moment koji se dovodi s vratila elektromotora T_1 :

$$T_1 = 1256,96 \text{ N} \cdot \text{m.} \quad (58)$$

Na Slici 95. prikazan je proračunski model vratila.



Slika 95. Proračunski model vratila

U Tablici 13. prikazane su karakteristike materijala vratila. Kao materijal vratila odabran je konstrukcijski čelik S235JRG2.

Tablica 13. Karakteristike materijala vratila

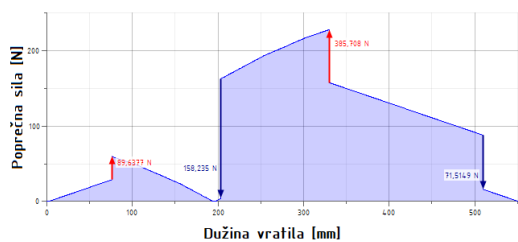
Materijal vratila		S235JRG2
Modul elastičnosti	E_v	210000 MPa
Modul smičnosti	G_v	81000 MPa
Gustoća	ρ_v	7850 kg/m ³

U Tablici 14 prikazani su podaci određeni u proračunu. Maksimalno reducirano naprezanje određeno je HMH metodom.

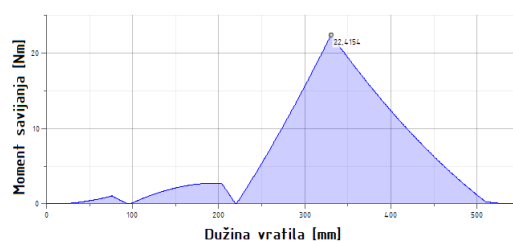
Tablica 14. Određeni podaci

Dužina vratila	L_v	553,000 mm
Masa vratila	m_v	25,044 kg
Maksimalno naprezanje na savijanje	σ_{Bv}	0,446 MPa
Maksimalno naprezanje na odrez	τ_{Sv}	0,045 MPa
Maksimalno naprezanje na uvijanje	τ_v	12,503 MPa
Vlačno/tlačno naprezanje	σ_{Tv}	0,000 MPa
Maksimalno reducirano naprezanje	σ_{redv}	21,661 MPa
Maksimalni progib	f_{maxv}	1,239 μm
Kut zakreta	φ_v	-0,06°

Na Slici 96. prikazan je dijagram raspodjele poprečnih sila po dužini vratila. Vidljivo je da su poprečne sile uslijed težine zupčanika i spojke zanemarive. Na Slici 97. prikazan je dijagram raspodjele momenata savijanja po dužini vratila.



Slika 96. Dijagram raspodjele poprečnih sila po dužini vratila

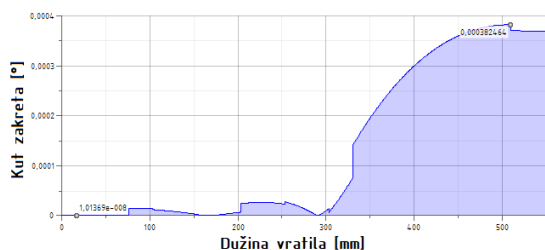


Slika 97. Dijagram raspodjele momenata savijanja po dužini vratila

Na Slici 98. prikazan je dijagram raspodjele progiba po dužini vratila, a na Slici 99. dijagram raspodjele kuta zakreta po dužini vratila.

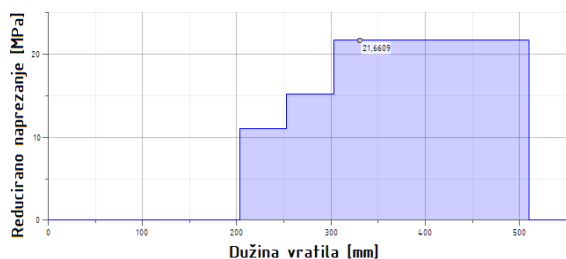


Slika 98. Dijagram raspodjele progiba po dužini vratila

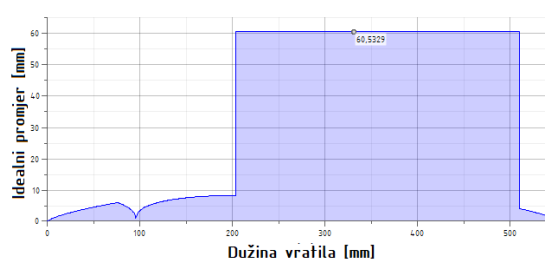


Slika 99. Dijagram raspodjele kuta zakreta po dužini vratila

Na Slici 100. prikazana je raspodjela reduciranih naprezanja po dužini vratila. Na Slici 101. prikazan je idealan promjer vratila po dužini.



Slika 100. Dijagram raspodjele reduciranog naprezanja po dužini vratila



Slika 101. Idealni promjer vratila po dužini

Pretpostavljeni promjer vratila prije proračuna bio je $d = 80\text{mm}$, tako da bude za 5 mm veći od promjera vratila elektromotora – zbog dodatne sigurnosti. Slika 101. prikazuje da idealni promjer vratila iznosi 60 mm. Može se zaključiti da vratilo zadovoljava, s obzirom na to da je najmanji promjer vratila veći od idealnog promjera vratila. Također program nije javio nikakvu grešku, te vratilo uspješno zadovoljava svoju potrebu.

Na Slici 96. vidljivo je da su poprečne sile zanemarivog iznosa, a aksijalnog opterećenja nema. Prema tome nosivost ležaja ovog vratila neće se provjeravati.

7.3. Proračun zupčanog para

Proračun zupčanog para provest će se pomoću programskog paketa AutoDesk Inventor 2015. pomoću modula Spur Gears Component Generator. Proračun je proveden prema normi ISO 6336:1996.

U Tablici 15. prikazani su osnovni podaci o zupčanom paru.

Tablica 15. Osnovni podaci zupčanog para

Prijenosni omjer	i_s	14,3750
Traženi prijenosni omjer	i_{in}	14,0000
Modul	m	12,000 mm
Kut zavojnice	β	0,0000°
Kut zahvatne linije	α	20,0000°
Korigirani osni razmak	a_w	1480,000 mm
Osni razmak	a	1476,000 mm
Zbroj korekcijskih faktora	Σx	0,3367
Diobeni korak	p	37,699 mm
Temeljni korak	p_{tb}	35,426 mm
Korigirani kut zahvatne linije	α_w	20,4212°
Stupanj prekrivanja	ε	1,6882
Ograničeno odstupanje paralelnosi	f_x	0,0170 mm
Ograničeno odstupanje paralelnosi	f_y	0,0085 mm

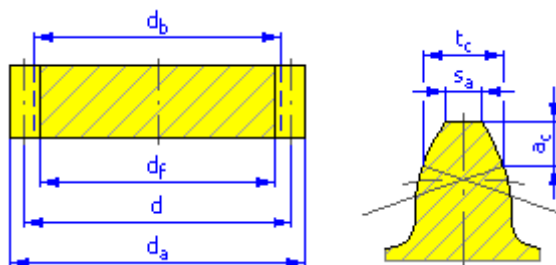
U Tablici 16. prikazane su osnovne dimenzije pogonskog i gonjenog zupčanika.

Tablica 16. Dimenzije pogonskog (1) i gonjenog (2) zupčanika

		Zupčanik 1	Zupčanik 2
Tip modela		Komponenta	Komponenta
Broj zubi	z	16 ul	230 ul
Faktor korekcije	x	0,0002	0,3365
Diobeni promjer	d	192,000 mm	2760,000 mm
Tjemeni promjer	d_a	215,925 mm	2791,994 mm
Podnožni promjer	d_f	162,006 mm	2738,075 mm
Temeljni promjer	d_b	180,421 mm	2593,552 mm
Kinematski promjer	d_w	192,520 mm	2767,480 mm

Širina	b	100,000 mm	100,000 mm
--------	---	------------	------------

Na Slici 102. prikazane su neke od osnovnih dimenzija zupčanika, koje su ranije navedene u Tablici 16.



Slika 102. Osnovne dimenzije zupčanika

U Tablici 17. navedena su opterećenja pogonskog (1) i gonjenog zupčanika (2).

Tablica 17. Opterećenje zupčanika

		Zupčanik 1	Zupčanik 2
Snaga	P_z	29,748 kW	29,302 kW
Brzina vrtnje	n_z	226,00 min ⁻¹	15,72 min ⁻¹
Okretni moment	T_z	1256,958 N m	17797,738 N m
Iskoristivost zupčanog para	η_z	0,985 ul	
Radikalna komponenta sile	F_r	4861,701 N	
Tangencijalna komponenta sile	F_t	13057,924 N	
Aksijalna komponenta sile	F_a	0,000 N	
Normalna sila	F_n	13933,611 N	
Obodna brzina	v_z	2,272 m/s	
Rezonantna brzina vrtnje	n_{E1}	7674,260 min ⁻¹	

U Tablici 18. prikazana su svojstva materijala zupčanika. Materijal zupčanika je čelik za poboljšavanje 30CrMo4.

Tablica 18. Svojstva materijala zupčanika

		Zupčanik 1	Zupčanik 2
		DIN GS - 30CrMoV6 4	DIN GS - 30CrMoV6 4
Zatezna čvrstoća	S_u	1150 MPa	1150 MPa

Granica plastičnosti	S_y	875 MPa	875 MPa
Modul elastičnosti	E_z	206000 MPa	206000 MPa
Poissonov faktor	μ_z	0,300	0,300
Čvrstoća na savijanje	σ_{Flim}	552,0 MPa	552,0 MPa
Kontaktna čvrstoća (Hertzov pritisak)	σ_{Hlim}	840,0 MPa	840,0 MPa

U Tablici 19. prikazani su rezultati proračuna, odnosno faktori sigurnosti. Vidljivo je da svi faktori imaju vrijednost veću od 1 i da je proračun zadovoljen.

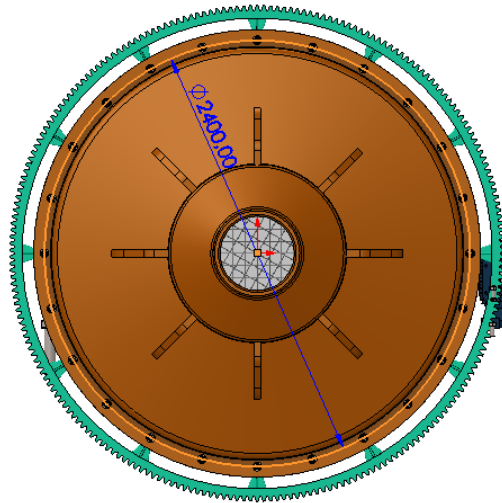
Tablica 19. Rezultati proračuna

Faktor sigurnosti od pojave rupučenja	S_H	1,232 ul	1,532 ul
Faktor sigurnosti od pojave loma u korijenu	S_F	9,156 ul	10,725 ul
Statički kontaktni faktor sigurnosti	S_{Hst}	4,133 ul	4,852 ul
Statički faktor sigurnosti savijanja u korijenu	S_{Fst}	20,429 ul	23,133 ul
Rezultati proračuna		Proračun zadovoljen!	

Potrebno je uočiti (u Tablici 15.) da je stvarni prijenosni omjer (14,375) veći od traženog (14). Međutim nema potrebe ponovno se vraćati u proračun elektromotora, zato što je uzet elektromotor poprilično veće snage i okretnog momenta nego što je bilo potrebno. Također brzina vrtnje bubnja malo će se promijeniti (neće biti definiranih $0,8 * n_{opt}$), međutim i dalje će biti u željenom rasponu između 0,7 i 0,8 optimalne brzine vrtnje.

7.4. Provjera prijenosa okretnog momenta vijcima

Na Slici 103. prikazana je prirubnica s vijcima, kotiran je promjer na kojem se nalaze vijci.



Slika 103. Prirubnica s vijcima

Vijci su izrađeni iz materijala 8.8 te im granica tečenja iznosi 640 MPa. [49]

$$R_{eL} = 640 \text{ MPa.} \quad (59)$$

Faktor sigurnosti vijčanog spoja S [49]

$$S = 1,5. \quad (60)$$

Dopušteno vlačno naprezanje σ_{dop} :

$$\sigma_{dop} = \frac{R_{eL}}{S}. \quad (61)$$

Uvrštavanjem poznatih vrijednosti u izraz (61) slijedi:

$$\sigma_{dop} = \frac{640}{1,5} = 426,67 \frac{\text{N}}{\text{mm}^2}. \quad (62)$$

Promjer na kojem se nalaze vijci d_v :

$$d_v = 2400 \text{ mm.} \quad (63)$$

Stvarni prijenosni omjer i_{stv} :

$$i_{stv} = 14,375. \quad (64)$$

Okretni moment na bubnju T_2 :

$$T_2 = T_1 \cdot i_{stv} \cdot \eta_s \cdot \eta_L \cdot \eta_z. \quad (65)$$

Uvrštavanjem poznatih vrijednosti u izraz (65) slijedi:

$$T_2 = 1256,96 \cdot 14,375 \cdot 0,99 \cdot 0,99 \cdot 0,985 = 17443,6 \text{ N} \cdot \text{m.} \quad (66)$$

Obodna sila F_o :

$$F_o = \frac{2 \cdot T_2}{d_v}. \quad (67)$$

Uvrštavanjem poznatih vrijednosti u izraz (67) slijedi:

$$F_o = \frac{2 \cdot 17443,6}{2,4} = 14536,3 \text{ N}. \quad (68)$$

Faktor trenja μ_{tr} (tarni par Čelik – Čelik) [50]

$$\mu_{tr} = 0,4. \quad (69)$$

Broj vijaka z_v :

$$z_v = 24. \quad (70)$$

Uzdužna sila u jednom vijku:

$$F_v = \frac{F}{z_v \cdot \mu_{tr}}. \quad (71)$$

Uvrštavanjem poznatih vrijednosti u izraz (71) slijedi:

$$F_v = \frac{14536,3}{24 \cdot 0,4} = 1514,2 \text{ N}. \quad (72)$$

Površina jezgre vijka A_j [51]:

$$A_j = 325 \text{ mm}^2. \quad (73)$$

Vlačno naprezanje u vijku σ_v :

$$\sigma_v = \frac{F_v}{A_j}. \quad (74)$$

Uvrštavanjem poznatih vrijednosti u izraz (74) slijedi:

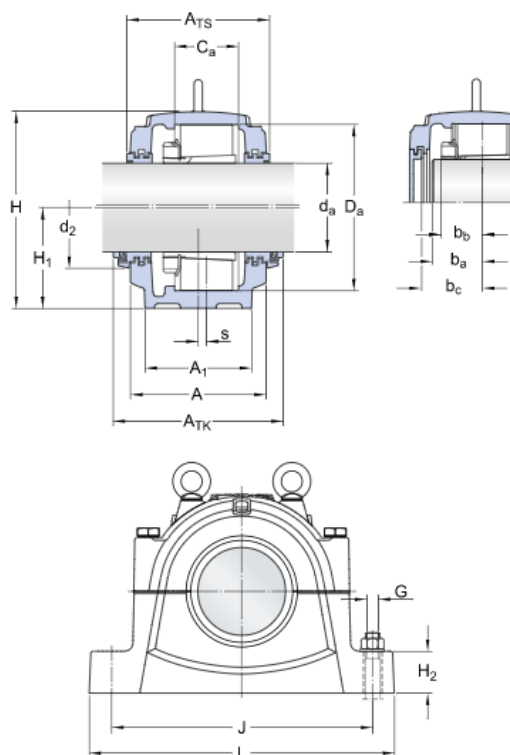
$$\sigma_v = \frac{F_v}{A_j} = \frac{1514,2}{325} = 4,66 \frac{\text{N}}{\text{mm}^2}. \quad (75)$$

$$\sigma_v < \sigma_{dop}. \quad (76)$$

Vlačno naprezanje u vijku (uslijed prijenosa momenta silom trenja) manje je od dopuštenog, vijčani spoj zadovoljava svoju funkciju.

7.5. Proračun ležaja bubnja (ležajnih blokova)

Odabrani su najveći standardni ležajni blokovi (vanjski promjer prirubnice 500 mm) proizvođača SKF. Zato što se ulaz granula u stroj odvija kroz središnji otvor. Odabrani blok je SNL 30/530 u kojem se nalaze bačvasta valjna tijela. S obzirom na to da bubanj rotira jako malom brzinom vrtnje, te dolazi do izrazitih udara u radu provesti će se statički proračun ležajnih blokova. [52] Na Slici 104. prikazane su dimenzije ležajnih blokova. [53]



d_a	500	mm
d_2	645	mm
C_a	248	mm
D_a	780	mm
A	470	mm
A_1	440	mm
A_{TS}	480	mm
A_{TK}	600	mm
H	920	mm
H_1	460	mm
H_2	155	mm
J	1110	mm
J_1	260	mm
L	1330	mm
N	70	mm
N_1	56	mm
s	35	mm

Slika 104. Dimenzije ležajnih blokova

[Izvor: 53]

Stvarni prijenosni omjer zupčanog para i_{stv} :

$$i_{stv} = 14,375. \quad (77)$$

Stvarna brzina vrtnje bubnja n_{2stv} :

$$n_{2stv} = \frac{n_1}{i_{stv}}. \quad (78)$$

Nakon uvrštavanja poznatih vrijednosti u izraz (78) slijedi:

$$n_{2stv} = \frac{226}{14,375} = 15,72 \text{ min}^{-1}. \quad (79)$$

Težina punjenja bubnja G_{pu} :

$$G_{pu} = m_{pu} \cdot g = 63933,65 \cdot 9,81 = 627189,1 \text{ N.} \quad (80)$$

Masa sklopa bubnja m_b :

$$m_b = 19782,58 \text{ kg.} \quad (81)$$

Težina sklopa bubnja G_b :

$$G_b = m_b \cdot g = 19782,58 \cdot 9,81 = 194067,1 \text{ N.} \quad (82)$$

Sklop bubnja je simetrično opterećen, na svaki ležajni blok dijeluje pola opterećenja.

Statičko opterećenje ležaja P_0 :

$$P_0 = \frac{G_{pu} + G_b}{2}. \quad (83)$$

Uvrštavanjem poznatih vrijednosti u izraz (83) slijedi:

$$P_0 = \frac{627189,1 + 194067,1}{2} = 410628,1 \text{ N} = 410,63 \text{ kN.} \quad (84)$$

Dopušteno opterećenje ležaja P_{0dop} [53]

$$P_{0dop} = 8800 \text{ kN.} \quad (85)$$

Statička sigurnost ležaja (mirnoća hoda) s_0 :

$$s_0 = \frac{P_{0dop}}{P_0} = \frac{8800}{410,63} = 21,43. \quad (86)$$

Minimalna statička sigurnost ležaja (mirnoća hoda) s_{0min} [52]

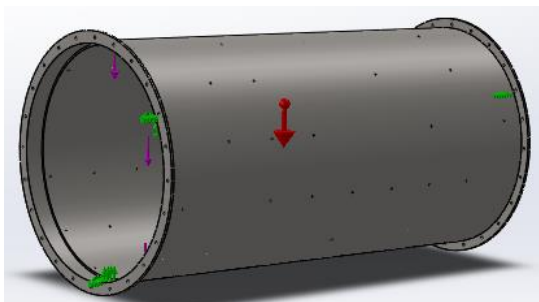
$$s_{0min} = 1,5..2,5. \quad (87)$$

Ležaji osiguravaju veliku statičku sigurnost, odnosno miran rad stroja.

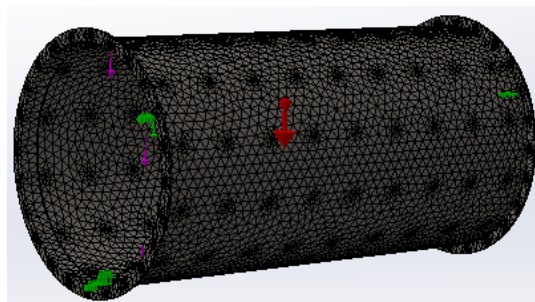
7.6. Proračun stijenke bubnja

Stijenka bubnja provjerena je primjenom metode konačnih elementa. Proračun je proveden statičkom simulacijom u programskom paketu SolidWorks 2018. u modulu Static Study.

Na Slici 105. prikazano je opterećenje plašta bubnja. Bubanj je uklješten na mjestu gdje dosjeda na prirubnicu (zelene strelice). Od opterećenja djeluje težina punjenja bubnja (ljubičaste strelice) prema dolje po čitavoj površini bubnja, te koncentrirana sila – vlastita težina bubnja (crvena strelica). Na Slici 106. prikazana je diskretizacija bubnja. Diskretizacija je provedena pomoću osnovnih tertraedarskih elemenata (koriste se u SolidWorksu za opisivanje krivuljnih oblika). Maksimalna veličana korištenih elemenata iznosi 20 mm, dok minimalna veličina elemenata iznosi 4 mm. Omjer povećanja elemenata od minimalne prema maksimalnoj vrijednosti je 1,6.

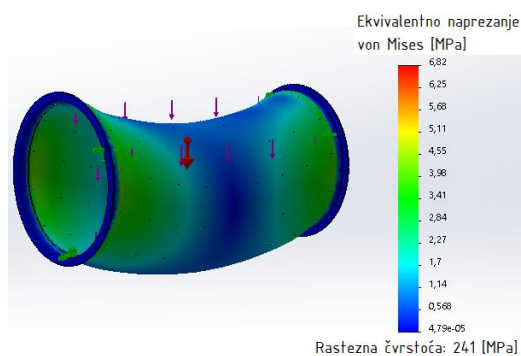


Slika 105. Opterećenje plašta bubnja

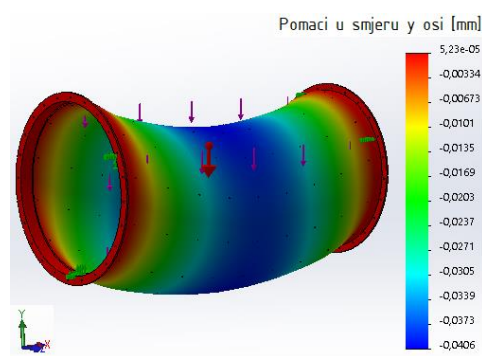


Slika 106. Diskretizacija plašta bubnja

Na Slici 107. prikazan je spektar ekvivalentnih naprezanja plašta bubnja. Vidljivo je da su naprezanja vrlo malog iznosa. Slika 108. prikazuje progib bubnja u smjeru djelovanja opterećenja. Vidljivo je da su progibi također vrlo mali. Može se zaključiti da je bubanj siguran za rad.



Slika 107. Spektar ekvivalentnih naprezanja



Slika 108. Pomaci u smjeru y osi

8. ZAKLJUČAK

Ovaj rad započeo je uvodnim dijelom gdje su istražene potrebe za usitnjenim granulama za fertilizaciju tla, utvrđeni su nedostaci primjene uobičajenih granula za fertilizaciju tla. Također su objašnjena fizikalna i kemijska svojstva granula kako bi se stekao uvid u ponašanje materijala za vrijeme usitnjavanja, te kako bi bila primijenjena odgovarajuća metoda usitnjavanja. U analizi tržišta istraženi su najčešće primjenjivani postupci usitnjavanja materijala, te primjeri postojećih strojeva koji rade po tim principima. Istraženi su i postupci klasifikacije čestica, te uvođenja materijala u stroj. Nakon toga izrađena je funkcijska dekompozicija kojom su dodatno utvrđene funkcije koje stroj mora izvršavati. U morfološkoj matrici prikazana su parcijalna rješenja tih funkcija. Rješenja su u najvećoj mjeri određena prilikom analize postojećih strojeva. Korištenjem morfološke matrice izrađena su tri različita koncepta stroja, od kojih svaki posjeduje drugačiji princip usitnjavanja materijala. Koncepti su međusobno uspoređivani i ocijenjeni prema definiranim kriterijima. Kriteriji su u najvećoj mjeri određeni prema glavnim zahtjevima stroja, te prema vlastitoj procjeni važnosti. Najbolje ocijenjeni koncept je koncept 1 koji je detaljnije razrađen u sklopu konstrukcijske razrade. U konstrukcijskoj razradi određeni su parametri potrebni za usitnjavanje granula na definiranu mjeru, izrađen je 3D model stroja za koji je potom proveden kontrolni proračun. Na samom kraju rada izrađena je tehnička dokumentacija pomoću 3D modela.

Na temelju izrade ovog završnog rada može se zaključiti da je razvoj proizvoda dugotrajan proces koji zahtjeva veliku posvećenost. Iako se radi o vrlo dugotrajnom procesu, prilikom razvoja proizvoda inženjeri stječu veliku količinu novih znanja čime postaju kompletniji stručnjaci. Prema tome isplati se utrošiti nešto vremena za izradu ovako kompleksnog zadatka.

LITERATURA

- [1] <https://wrr-food.wri.org/course/increase-food-production-without-expanding-agricultural-land-synthesis>
- [2] <http://beef2live.com/story-top-25-produced-foods-world-124-107239>
- [3] http://www.fazos.unios.hr/upload/documents/ATiSBP-09_Fertilizacija,%20podjela%20i%20kvaliteta%20gnojiva.pdf
- [4] <https://petrokemija.hr/hr-hr/Proizvodi-i-usluge/Gnojiva/Slozena-gnojiva/ArticleId/1115/oamid/680>
- [5] <https://pdfs.semanticscholar.org/7e38/a951c75d0cc601c52df316148f6a116a1adb.pdf>
- [6] Đurđević B. (2019.) *Fertilizacija*
- [7] <https://grama.com.hr/organska-gnojidba/>
- [8] <https://www.gapminder.org/>
- [9] <http://managingnutrients.blogspot.com/2018/12/nanofertilizer-and-nanotechnology-quick.html>
- [10] <https://www.nature.com/articles/s41565-018-0131-1>
- [11] <https://pt.slideshare.net/stsforum2016/nano-fertilizer-nilwala-kottegoda>
- [12] <https://www.lebturfblog.com/why-fertilizer-particle-size-matters/>
- [13] <https://ohioline.osu.edu/factsheet/fabe-5501>
- [14] <https://www.yara.us/crop-nutrition/fertilizer-handling-and-safety/physical-properties-of-fertilizers/>
- [15] <https://link.springer.com/article/10.1023/A:1009714306464>
- [16] <https://www.processingmagazine.com/mixing-blending-size-reduction/article/15587098/top-5-productspecific-milling-technologies-used-in-industrial-applications>
- [17] <https://hmicronpowder.com/mikro-acm-air-classifying-mill/>
- [18] Huang C-C, Voorhees R.T. (2003.) *US patent No. US6543709B2 pronaden na*
<https://patents.google.com/patent/US6543709B2/en?q=air+classification+mill>
- [19] <https://www.munsonmachinery.com/Pin-Mills/index.php>
- [20] Hesse J. (1979.) *US patent No. US4152081A pronaden na*
<https://patents.google.com/patent/US4152081?q=pin+mill+disc>
- [21] <https://hmicronpowder.com/brochures-and-videos/article/high-performance-and-low-cost-size-reduction-with-the-mikro-pulverizer-hammer-mill>
- [22] <https://www.youtube.com/watch?v=e6trUtoIOZE>

- [23] <https://www.netzsch-grinding.com/en/products-solutions/dry-grinding/taurus-ball-mill/>
- [24] <https://www.sciencedirect.com/topics/chemistry/ball-mill>
- [25] Woody G.V. (1957.) *US patent No. US2818220A* pronaden na
<https://patents.google.com/patent/US2818220?q=ball+mill>
- [26] <https://www.netzsch-grinding.com/en/products-solutions/dry-grinding/altai-rendular-roller-mill/#>
- [27] Peters E.P. (1957.) *US patent No. US2794603A* pronaden na
<https://patents.google.com/patent/US2794603?q=roller+mill>
- [28] <https://www.netzsch-grinding.com/en/products-solutions/dry-grinding/cgs-1016-fluidized-bed-jet-mill/>
- [29] Nieves-Vazquez E. (2008.) *US patent No. US20080259721A1* pronaden na
<https://patents.google.com/patent/US20080259721?q=gravitation+feeder+device>
- [30] Saunders T., Brady J.D. (2013.) *US patent No. US8408424B2* pronaden na
<https://patents.google.com/patent/US8408424?q=hopper+granular+materials>
- [31] Lehmann R., Hodel R. (1992.) *US patent No. US5143202A*
<https://patents.google.com/patent/US5143202?q=screw+feeder>
- [32] <http://www.claudiuspeters.com/en-GB/documents/358/claudius-peters-pneumatic-conveying-brochure-en.pdf>
- [33] <https://www.industrialnetting.com/sieves-screens.html>
- [34] <https://www.saintytec.com/pharmaceutical-vibro-sifters/>
- [35] <https://www.netzsch-grinding.com/en/products-solutions/classifying/scirocco-air-classifier/>
- [36] <https://www.metso.com/globalassets/saleshub/documents---episerver/air-classification-solutions-datasheet-en.pdf>
- [37] <https://www.netzsch-grinding.com/en/products-solutions/dedusting-separating/cyclones/>
- [38] <https://www.metso.com/globalassets/saleshub/documents---episerver/cyclonic-ultrafine-classifier-technical-data-sheet.pdf>
- [39] <https://www.heiligmixers.com/products/conveyor/screw-conveyor/>
- [40] <https://www.traceparts.com/en/product/essentra-components-air-blow-gun-tips-blow-off-nozzle?Product=11-07102016-081592&PartNumber=VOR-900>
- [41] <https://www.kaerchershop-schreiber.de/en/kaercher-fleece-filter-bags-4-pieces-mv-wd.html>

- [42] <https://www.911metallurgist.com/blog/calculate-and-select-ball-mill-ball-size-for-optimum-grinding>
- [43] https://amesweb.info/Materials/Density_of_Steel.aspx
- [44] <https://math.stackexchange.com/questions/122465/problem-of-packing-spheres-of-radius-rho-into-a-cylinder>
- [45] https://www.tss.trelleborg.com/-/media/tss-media-repository/tss_website/pdf-and-other-literature/catalogs/rotary_gb_en.pdf
- [46] Vučković, K.: Spojke, skripta za internu uporabu, Zagreb, 2019.
- [47] <http://www.wattdrive.com/de/>
- [48] <https://www.flender.com/>
- [49] Kranjčević, N.: Vijci i navojna vretena, skripta za internu uporabu, Zagreb, 2014.
- [50] Vučković, K.: Tarni prijenos, skripta za internu uporabu, Zagreb, 2019.
- [51] Kraut, B.: Strojarski priručnik, Tehnička knjiga Zagreb, 1987.
- [52] Vučković, K.: Ležajevi, skripta za internu uporabu, Zagreb, 2019.
- [53] <https://www.skf.com/group/products/bearings-units-housings/roller-bearings/spherical-roller-bearings/spherical-roller-bearings/index.html?designation=23230%20CC/W33>

PRILOZI

- I. CD-R disc
- II. Tehnička dokumentacija

SVEUČILIŠTE U ZAGREBU
FAKULTET STROJARSTVA I BRODOGRADNJE

ZAVRŠNI RAD

DODATAK – TEHNIČKA DOKUMENTACIJA

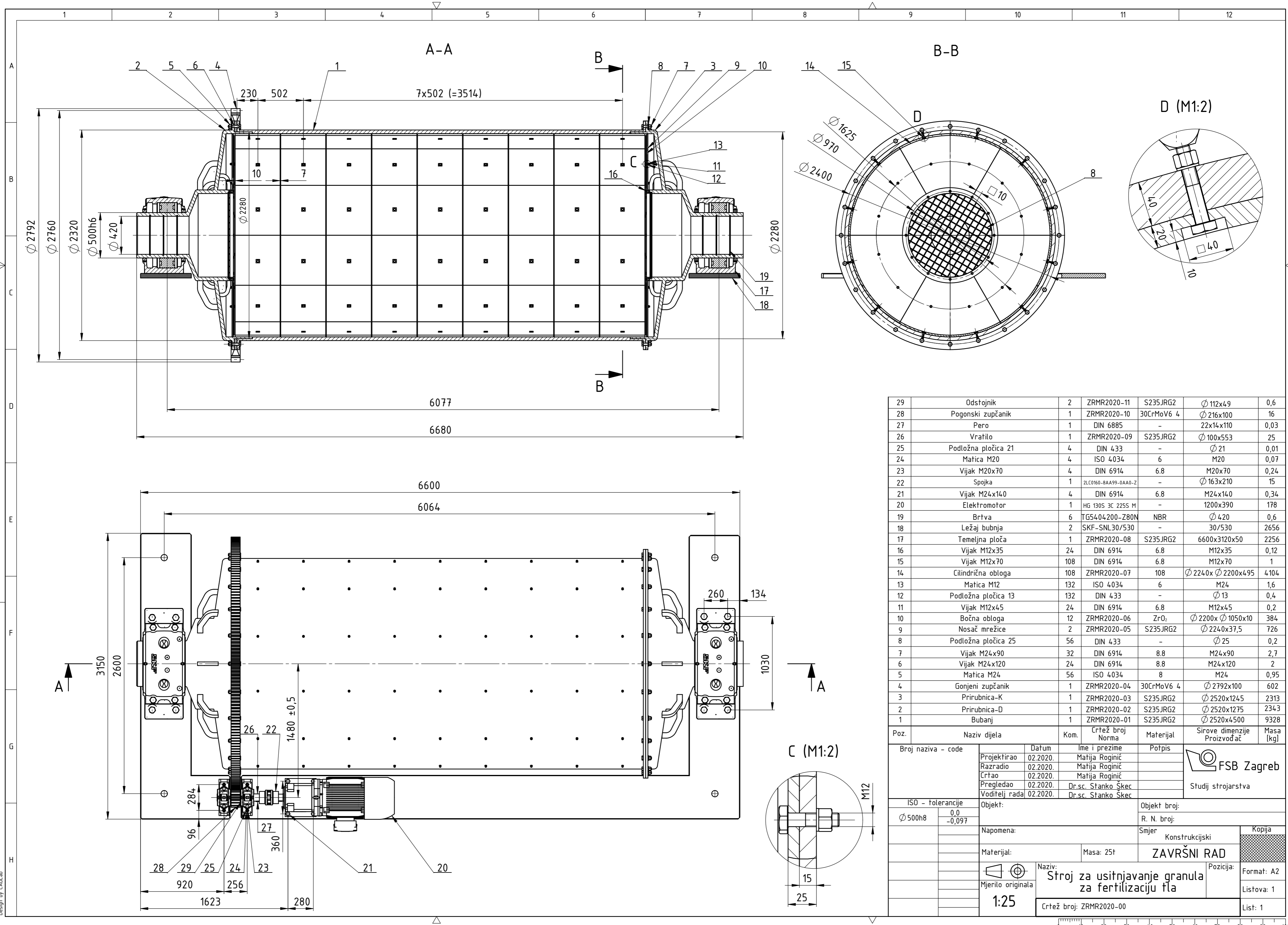
Mentori:

Doc. dr. sc. Stanko Škec, mag. ing.

Student:

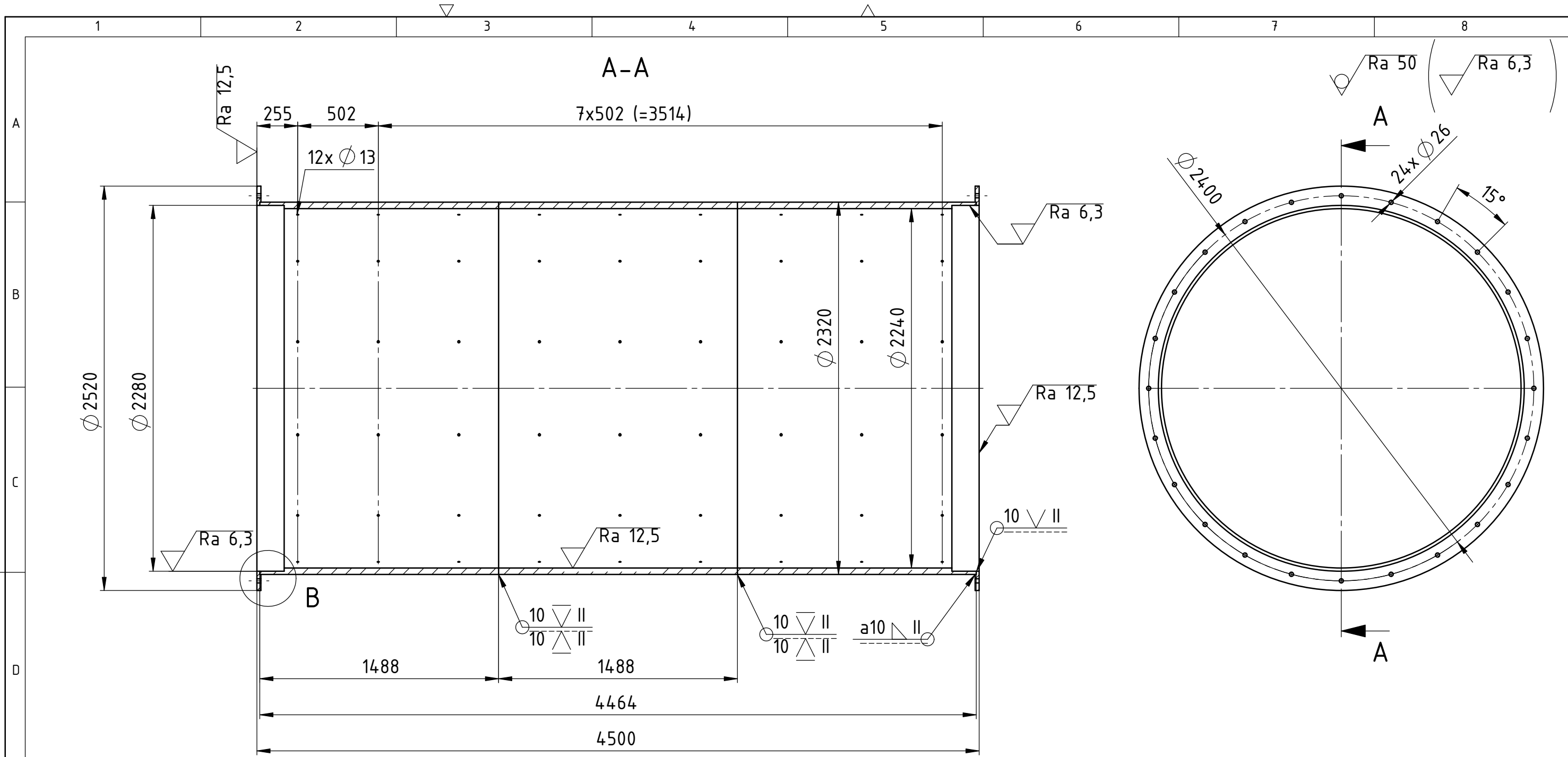
Matija Roginić

Zagreb, 2020.

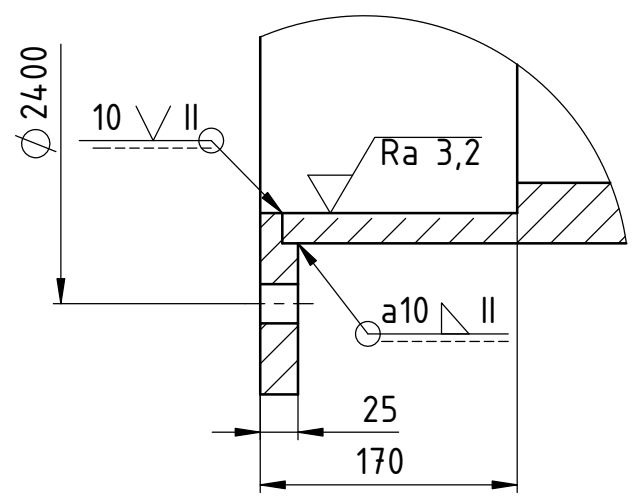



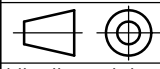
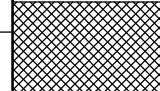
Poz.	Naziv dijela	Kom.	Crtež broj Norma	Materijal	Sirove dimenzije	Masa [kg]
29	Odstojnik	2	ZRMR2020-11	S235JRG2	∅ 112x49	0,6
28	Pogonski zupčanik	1	ZRMR2020-10	30CrMoV6 4	∅ 216x100	16
27	Pero	1	DIN 6885	-	22x14x110	0,03
26	Vratilo	1	ZRMR2020-09	S235JRG2	∅ 100x553	25
25	Podložna pločica 21	4	DIN 433	-	∅ 21	0,01
24	Matica M20	4	ISO 4034	6	M20	0,07
23	Vijak M20x70	4	DIN 6914	6.8	M20x70	0,24
22	Spojka	1	ZLCO160-8AA99-0AA0-Z	-	∅ 163x210	15
21	Vijak M24x140	4	DIN 6914	6.8	M24x140	0,34
20	Elektromotor	1	HG 130S 3C 225S M	-	1200x390	178
19	Brtva	6	TG5404200-Z80N	NBR	∅ 420	0,6
18	Ležaj bubnja	2	SKF-SNL30/530	-	30/530	2656
17	Temeljna ploča	1	ZRMR2020-08	S235JRG2	6600x3120x50	2256
16	Vijak M12x35	24	DIN 6914	6.8	M12x35	0,12
15	Vijak M12x70	108	DIN 6914	6.8	M12x70	1
14	Cilindrična obloga	108	ZRMR2020-07	108	∅ 2240x ∅ 2200x495	4104
13	Matica M12	132	ISO 4034	6	M12	1,6
12	Podložna pločica 13	132	DIN 433	-	∅ 13	0,4
11	Vijak M12x45	24	DIN 6914	6.8	M12x45	0,2
10	Bočna obloga	12	ZRMR2020-06	ZrO ₂	∅ 2200x ∅ 1050x10	384
9	Nosač mrežice	2	ZRMR2020-05	S235JRG2	∅ 2240x37,5	726
8	Podložna pločica 25	56	DIN 433	-	∅ 25	0,2
7	Vijak M24x90	32	DIN 6914	8.8	M24x90	2,7
6	Vijak M24x120	24	DIN 6914	8.8	M24x120	2
5	Matica M24	56	ISO 4034	8	M24	0,95
4	Gonjeni zupčanik	1	ZRMR2020-04	30CrMoV6 4	∅ 2792x100	602
3	Prirubnica-K	1	ZRMR2020-03	S235JRG2	∅ 2520x1245	2313
2	Prirubnica-D	1	ZRMR2020-02	S235JRG2	∅ 2520x1275	2343
1	Bubanj	1	ZRMR2020-01	S235JRG2	∅ 2520x4500	9328

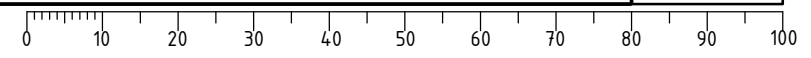
Broj naziva - code		Datum	Ime i prezime	Potpis
Projekтираo		02.2020.	Matija Roginić	
Razradio		02.2020.	Matija Roginić	
Crtao		02.2020.	Matija Roginić	
Pregledao		02.2020.	Dr.sc. Stanko Škec	
Voditelj rada		02.2020.	Dr.sc. Stanko Škec	
ISO - tolerancije		Objekt broj:		
∅ 500h8	0,0	R. N. broj:		
	-0,097	Smjer		
Napomena:		Konstrukcijski		Kopija
Materijal:		Masa: 25t	ZAVRŠNI RAD	
Mjerilo originala		Naziv:		Pozicija:
1:25		Stroj za usitnjavanje granula za fertilizaciju tla		Format: A2
		Crtež broj: ZRMR2020-00		Listova: 1
				List: 1



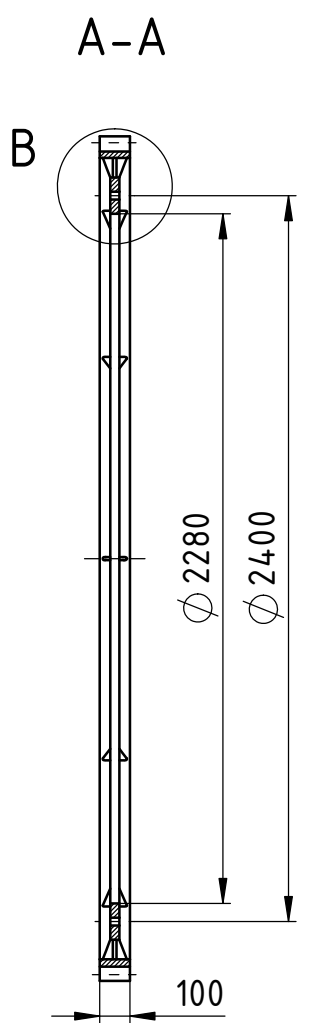
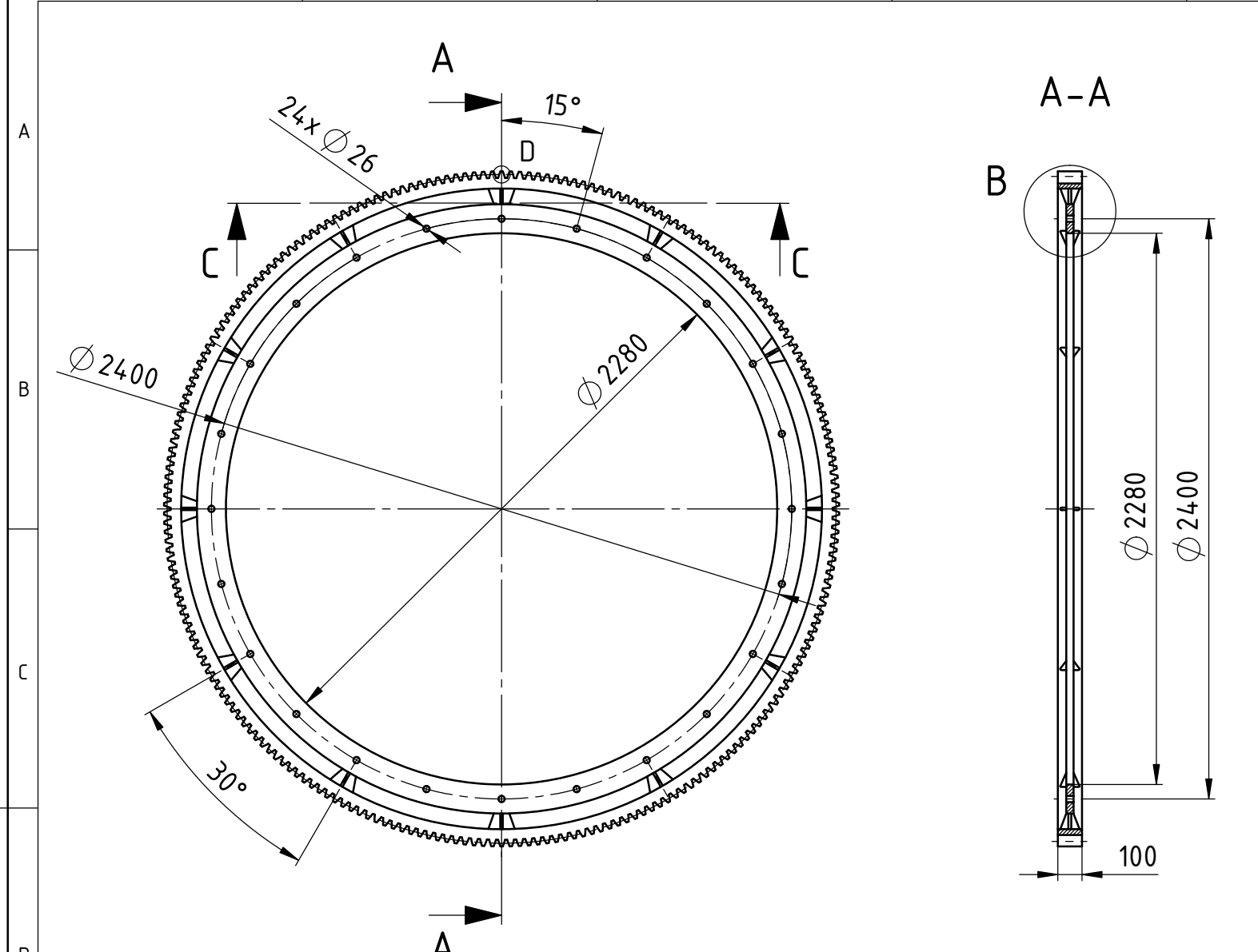
B (M1:5)



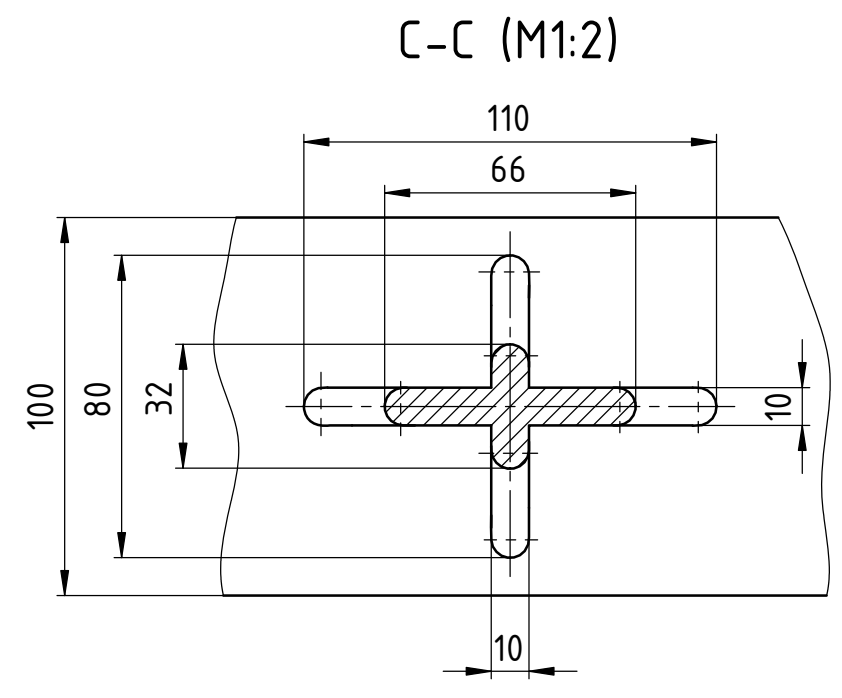
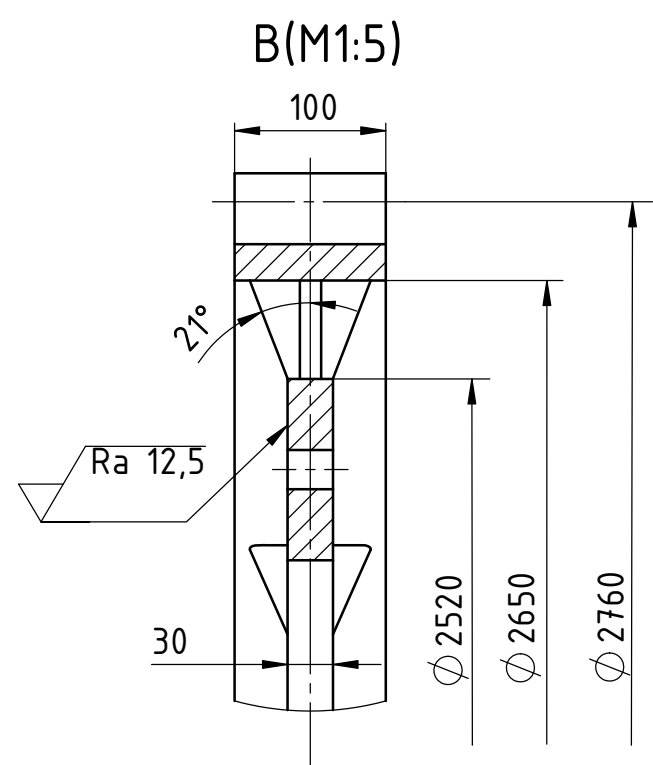
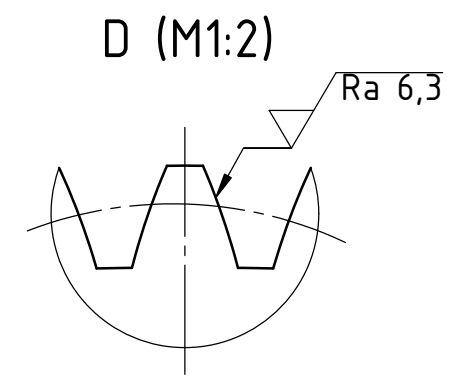
Broj naziva - code	Projektirao	Datum	Ime i prezime	Potpis	 Studij strojarstva
	Razradio				
	Crtao		Matija Roginić		
	Pregledao		Dr.sc. Stanko Škec		
	Voditelj rada:		Dr.sc. Stanko Škec		
ISO - tolerancije	Objekt:			Objekt broj:	
				R. N. broj:	
	Napomena: Oštri bridovi 2x45°			Smjer: Konstrukcijski	
	Materijal: S235JRG2		Masa: 9328kg	ZAVRŠNI RAD	
	 Mjerilo originala		Naziv: Bubanj		Pozicija: 1
	1:25		Crtež broj: ZRMR2020-01		Kopija  Format: A3 Listova: 1 List: 1



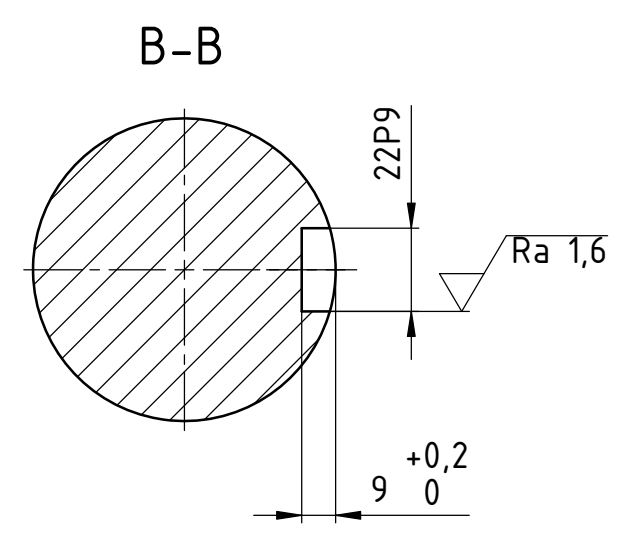
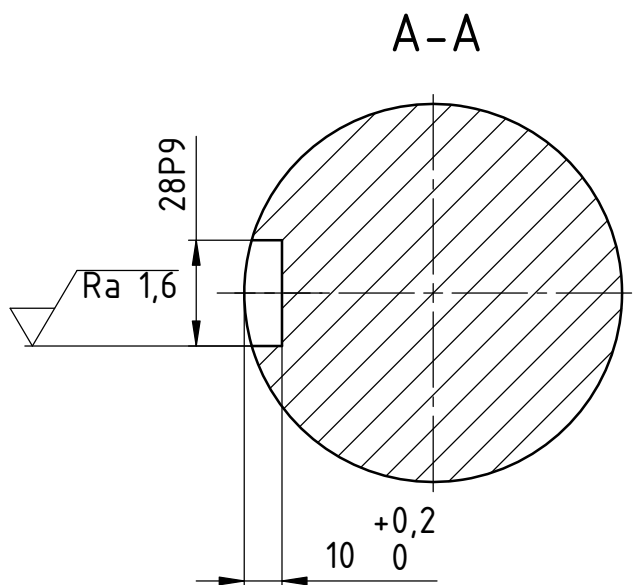
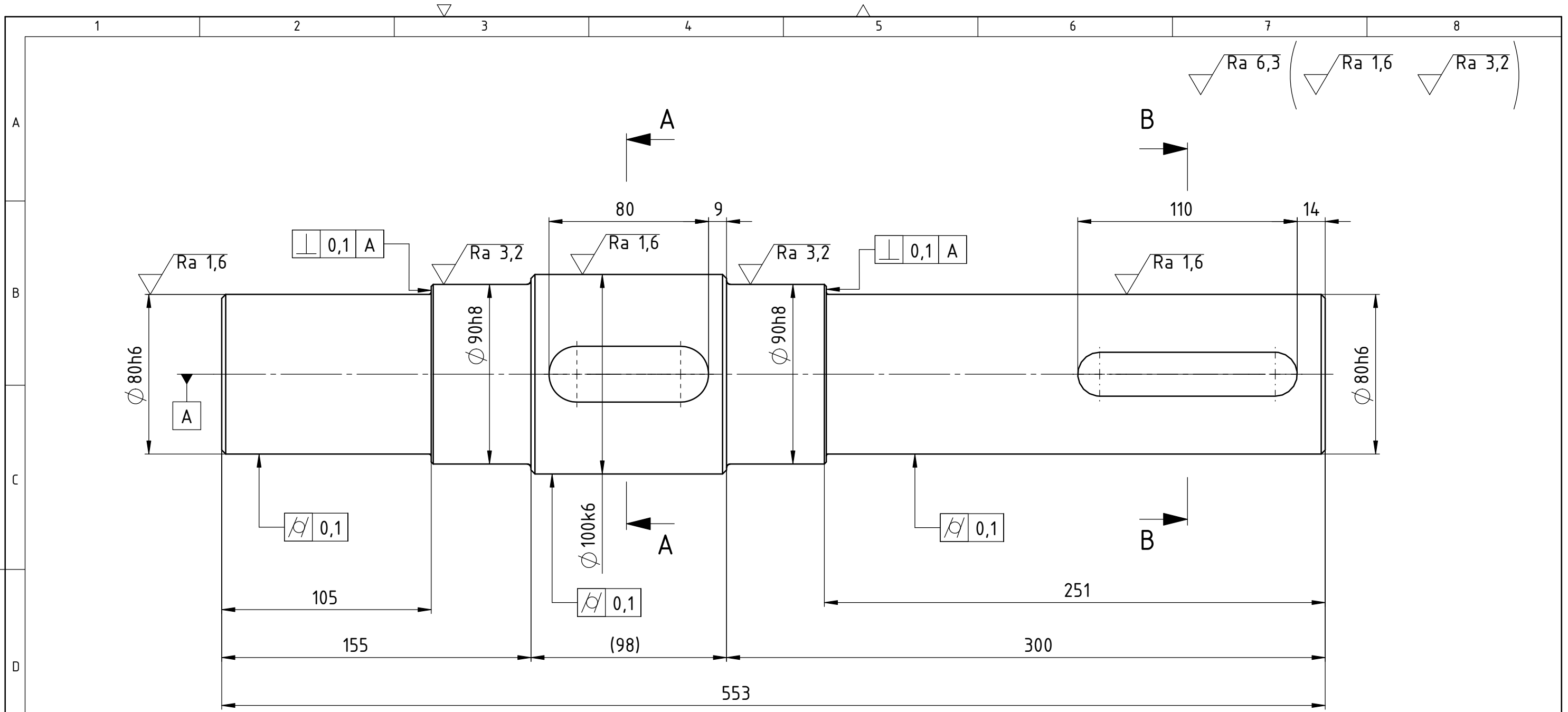
Ra 50 (Ra 6,3 Ra 12,5)



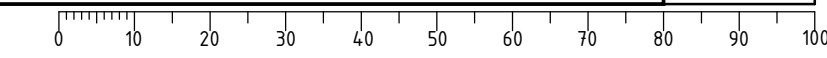
Broj zuba	z_2	230
Modul	m	12mm
Standardni profil	-	HRN M.C1.015
Promjer diobene kružnice	d_z	2760mm
Pomak profila	$x_2 \cdot m$	4,04mm
Promjer temeljne kružnice	d_{b2}	2593,552mm
Kontrola; kvaliteta	-	S" 8fe4 HRN M.C1.031
Mjerni broj zubi	z_v	3
Mjera preko nekoliko zubi	W	944,769
Promjer kinematske kružnice	d_{v2}	2767,48mm
Broj kodeksa zupčanika u zahvatu	-	(Napomena: radi ispravnog sparivanja nakon obrade i kontrole)
Broj zubi zupčanika u zahvatu	z_1	16
Razmak osi vratila	$a \pm A_{add}$	1480±0,5mm
Kut zahvatne linije	α_v	20,42°
Broj okretaja	n_2	15,72okr/min

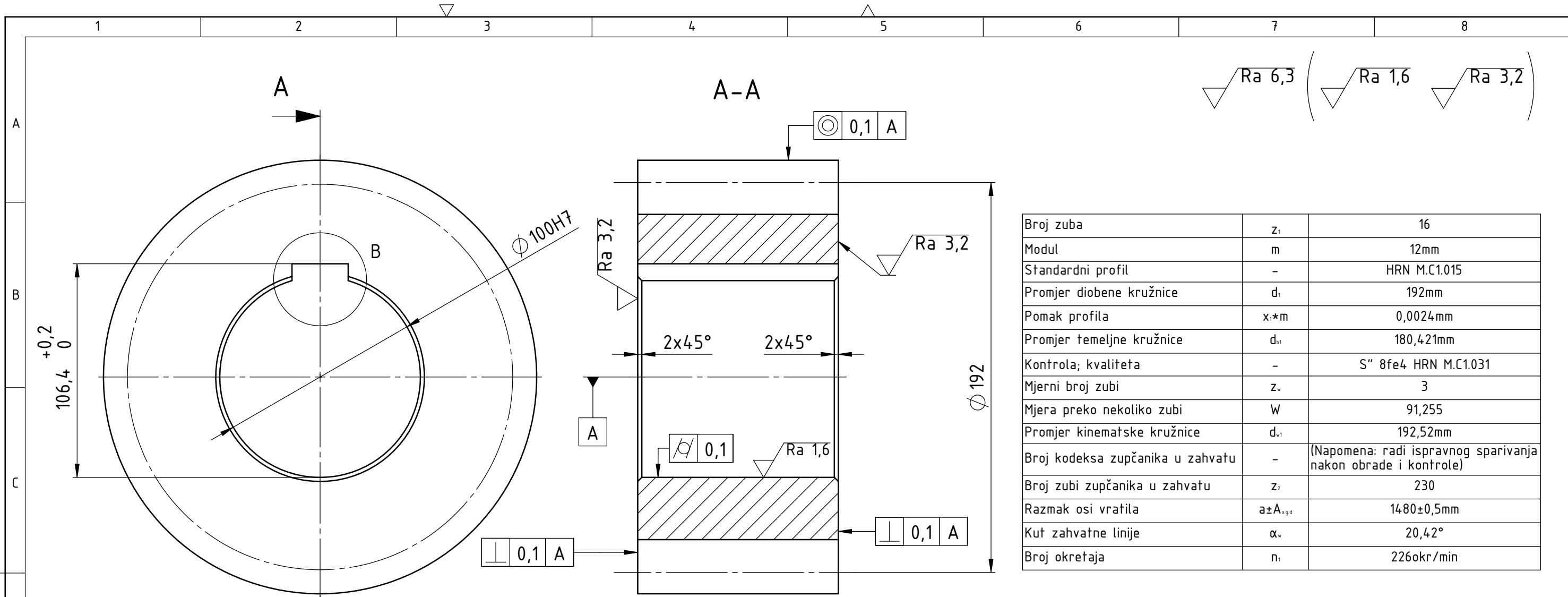


Broj naziva - code	Projektirao	02.2020.	Ime i prezime	Matija Roginić	Potpis	 Studij strojarstva
	Razradio	02.2020.	Matija Roginić			
	Crtao	02.2020.	Matija Roginić			
	Pregledao	02.2020.	Dr.sc. Stanko Škec			
	Voditelj rada	02.2020.	Dr.sc. Stanko Škec			
ISO - tolerancije	Objekt:		Objekt broj:		Kopija	
		R. N. broj:				
Napomena:		Smjer		Konstruktivski		
Materijal: 30CrMoV6 4		Masa: 602kg		ZAVRŠNI RAD		
Mjerilo originala		Naziv:		Pozicija: 4		
1:25		Gonjeni zupčanik		Format: A3		
Crtež broj: ZRMR2020-04				Listova: 1		
				List: 1		



Broj naziva - code	Projektirao	02.2020.	Matija Roginić	Potpis	 Studij strojarstva
	Razradio	02.2020.	Matija Roginić		
	Crtao	02.2020.	Matija Roginić		
	Pregledao	02.2020.	Dr.sc. Stanko Škec		
	Voditelj rada	02.2020.	Dr.sc. Stanko Škec		
ISO - tolerancije		Objekt:		Objekt broj:	
Ø 100k6	0,025 0,003	Napomena: nekotirana skošenja 2x45° nekotirana zaobljenja R1		R. N. broj:	
Ø 90h8	0,0 -0,054			Smjer Konstrukcijski	
Ø 80h6	0,0 -0,019	Materijal: S235JRG2	Masa: 25kg	ZAVRŠNI RAD	
28P9	-0,022 -0,074	Naziv:		Pozicija:	Format: A3
22P9	-0,022 -0,074	Mjerilo originala		26	Listova: 1
		1:5		List: 1	





Broj zuba	z_1	16
Modul	m	12mm
Standardni profil	-	HRN M.C1.015
Promjer diobene kružnice	d_f	192mm
Pomak profila	$x \cdot m$	0,0024mm
Promjer temeljne kružnice	d_{b1}	180,421mm
Kontrola; kvaliteta	-	S" 8fe4 HRN M.C1.031
Mjerni broj zubi	z_v	3
Mjera preko nekoliko zubi	W	91,255
Promjer kinematske kružnice	d_{v1}	192,52mm
Broj kodeksa zupčanika u zahvatu	-	(Napomena: radi ispravnog sparivanja nakon obrade i kontrole)
Broj zubi zupčanika u zahvatu	z_2	230
Razmak osi vratila	$a \pm A_{a,gs}$	1480±0,5mm
Kut zahvatne linije	α_v	20,42°
Broj okretaja	n_1	226okr/min

Broj naziva - code	Projektirao	02.2020.	Matija Roginić	Potpis	 Studij strojarstva
	Razradio	02.2020.	Matija Roginić		
	Crtao	02.2020.	Matija Roginić		
	Pregledao	02.2020.	Dr.sc. Stanko Škec		
	Voditelj rada	02.2020.	Dr.sc. Stanko Škec		
ISO - tolerancije		Objekt:		Objekt broj:	
$\phi 100H7$	0,035 0,0			R. N. broj:	
28JS9	0,026 -0,026	Napomena:		Smjer Konstrukcijski	
		Materijal: 30CrMoV6 4	Masa: 16kg	ZAVRŠNI RAD	
		Naziv:		Pozicija:	Kopija
		Pogonski zupčanik		28	
		Mjerilo originala		Format: A3	
		1:2		Listova: 1	
		Crtež broj: ZRMR2020-10		List: 1	

