

Aktivni ovjes robotskog sustava za inspekciju građevinskih konstrukcija

Vukas, Petra

Master's thesis / Diplomski rad

2024

Degree Grantor / Ustanova koja je dodijelila akademski / stručni stupanj: **University of Zagreb, Faculty of Mechanical Engineering and Naval Architecture / Sveučilište u Zagrebu, Fakultet strojarstva i brodogradnje**

Permanent link / Trajna poveznica: <https://urn.nsk.hr/urn:nbn:hr:235:063146>

Rights / Prava: [In copyright](#) / [Zaštićeno autorskim pravom.](#)

Download date / Datum preuzimanja: **2024-06-06**

Repository / Repozitorij:

[Repository of Faculty of Mechanical Engineering and Naval Architecture University of Zagreb](#)



SVEUČILIŠTE U ZAGREBU
FAKULTET STROJARSTVA I BRODOGRADNJE

DIPLOMSKI RAD

Petra Vukas

Zagreb, 2024.

SVEUČILIŠTE U ZAGREBU
FAKULTET STROJARSTVA I BRODOGRADNJE

DIPLOMSKI RAD

Mentori:

Izv. prof. dr. sc. Stanko Škec, mag. ing. mech.

Student:

Petra Vukas

Zagreb, 2024.

Izjavljujem da sam ovaj rad izradila samostalno koristeći znanja stečena tijekom studija i navedenu literaturu.

Zahvaljujem se mentoru na vremenu koje je izdvojio za nadgledanje te time poboljšao kvalitetu ovog rada. Hvala profesorima i asistentima iz CRTA-e na pružanju prilike za izradu rada na temelju stvarnog projekta. Također im se želim zahvaliti na savjetima kojima su pridonijeli kvaliteti ovog rada te pomoći koju su mi pružili prilikom izrade prototipa.

Želim se zahvaliti i roditeljima na podršci koju su mi pružili tijekom studiranja. Hvala što ste uvijek vjerovali da ću uspjeti.

Hvala prijateljima koji su mi bili potpora kroz studiranje; kako onima koji znaju definiciju prvog glavnog stavka, tako i onima čiji je najveći doprinos polaganju terme bio "ma možeš ti to".

Hvala kolegama iz FSB Racing Teama na nesebičnoj pomoći prilikom rješavanja problema na koje sam putem studiranja nailazila. Sve uloženo se višestruko isplatilo. Osim čekanja na Autobahnu, to vrijeme je otišlo u nepovrat.

Naposljetku, hvala autoru ovog rada, što je izgurao cijelo studiranje i uspio doći do ovog trenutka. Vrijedilo je.

Petra Vukas



Sveučilište u Zagrebu	
Fakultet strojarstva i brodogradnje	
Datum	Prilog
Klasa: 602 - 04 / 24 - 06 / 1	
Ur.broj: 15 - 24 -	

DIPLOMSKI ZADATAK

Student: **Petra Vukas**

JMBAG: 0035215613

Naslov rada na hrvatskom jeziku: **Aktivni ovjes robotskog sustava za inspekciju građevinskih konstrukcija**

Naslov rada na engleskom jeziku: **Active suspension of robotic system for the inspection of building structures**

Opis zadatka:

Robotski sustavi za inspekciju cestovne infrastrukture i nosivih konstrukcija u građevinarstvu koriste raznovrsne metode prijanjanja na ravne vertikalne površine. Jedna od mogućih metoda prijanjanja ostvaruje se koristeći propelere u cijevi tj. cijevne ventilatore (engl. electric ducted fan, EDF), koji ostvaruju velike sile potiska i omogućavaju silu adhezije na podlogu. Razmak difuzora cijevnog ventilatora od podloge u izravnoj je vezi s ostvarenom silom prijanjanja, koju idealno treba držati konstantnom prilikom kretanja po površini. S ciljem svesmjernog kretanja na vertikalnim površinama u ovom radu koristi se kinematička struktura mobilnog robota s četiri nezavisno zakretna i četiri nezavisno pogonjena kotača. U suradnji s CRTA-om, cilj diplomskog rada je razviti aktivni ovjes za robotski sustav za inspekciju građevinskih konstrukcija.

U radu je potrebno:

- Analizirati postojeća tehnička rješenja i patente za pojedine dijelove aktivnog ovjesa.
- Metodičkom razradom obuhvatiti različita konceptualna rješenja aktivnog ovjesa.
- Tehno-ekonomskom usporedbom i vrednovanjem odabrati konceptualno rješenje.
- Odabrano rješenje razraditi uz uporabu standardnih dijelova te s potrebnim proračunima nestandardnih dijelova. Pri konstrukcijskoj razradi pripaziti na tehnološko oblikovanje komponenti.
- Izraditi računalni 3D model uređaja i tehničku dokumentaciju.

Svu potrebnu dokumentaciju vezanu uz robotski sustav, kao i empirijske vrijednosti potrebne za proračun te konstrukcijske preporuke, bit će dostavljene od strane kolega iz CRTA-e.

Opseg konstrukcijske razrade, modeliranja i izrade tehničke dokumentacije dogovoriti tijekom izrade rada.

U radu je potrebno navesti korištenu literaturu i eventualno dobivenu pomoć.

Zadatak zadan:

Datum predaje rada:

Predviđeni datumi obrane:

7. ožujka 2024.

9. svibnja 2024.

13. – 17. svibnja 2024.

Zadatak zadao:

Predsjednik Povjerenstva:

Izv. prof. dr. sc. Stanko Škec

Prof. dr. sc. Tanja Jurčević Lulić

SADRŽAJ

SADRŽAJ	1
POPIS SLIKA	3
POPIS TABLICA.....	5
POPIS TEHNIČKE DOKUMENTACIJE	6
POPIS OZNAKA	7
SAŽETAK.....	8
SUMMARY	9
1. UVOD.....	10
2. Ovjes.....	13
2.1. Aktivni ovjes.....	15
2.1.1. Razvoj kroz povijest	16
2.1.2. Tipovi aktuacije	18
3. Primjena ovjesa u robotici	20
4. Pretraživanje komercijalnih rješenja i патената	21
4.1. Pretraživanje komercijalnih rješenja	23
4.1.1. Aktivni kotač.....	23
4.1.2. Ovjes robota s kliznim upravljanjem - Auto Spray System.....	24
4.1.3. Ovjes robota s eksplicitnim upravljanjem - Small Robot Co.....	25
4.1.4. Robot s kotačima velikog promjera - Agrobot	26
4.1.5. Vertikalni robot - HB1	27
4.1.6. Robot s propelerima - VertiGo.....	28
4.1.7. Zaključak pretraživanja tržišta	28
4.2. Pretraživanje патената	28
4.2.1. CN109515087	29
4.2.2. CN114987609	29
4.2.3. CN114019979	30
4.2.4. CN114030539	31
4.2.5. CN111546849	31
4.2.6. CN111055648	32
4.2.7. Zaključak pretraživanja патената	33
5. Sinteza pretraživanja патената i tržišta	34
6. Funkcijska struktura.....	35
7. ASAP robot penjač	37
8. Ulazne pretpostavke za razvoj	39
8.1. Ograničenja upravljačkog sustava	41
8.2. Ograničenja vezana za primjenu na ASAP-u.....	43
9. Morfološka matrica.....	44
10. Konceptualna rješenja.....	45

10.1. Grupe koncepata	45
10.1.1. Koncepti s polugama.....	45
10.1.2. Koncepti s direktnom translacijom kotača.....	45
10.1.3. Koncepti ovjesa nalik na automobilske	45
10.2. K1.....	46
10.2.1. K1A.....	47
10.3. K2.....	47
10.4. K3.....	49
10.5. K4.....	50
10.6. K5.....	51
10.7. K6.....	52
10.8. K7.....	53
10.9. K8.....	54
10.10. K9.....	55
10.11. Bodovanje koncepata	56
10.12. Zaključak.....	59
11. Razrada konstrukcije	61
11.1. Standardne komponente	64
11.2. Proračun komponenti korištenih u sklopu	65
11.3. Uklapanje u postojeću konstrukciju.....	69
11.4. Materijali i tehnologije izrade	70
12. Dinamika vozila.....	74
13. Izrada prototipa.....	81
14. Planirana testiranja.....	85
14.1. Priprema testne okoline.....	85
14.2. Određivanje opsega testa	86
14.3. Plan testa	87
14.3.1. Regulacija motora po struji	88
14.3.2. Plan testa – dokument	89
14.4. Analiza dobivenih rezultata	93
14.5. Nedostaci prototipa	93
ZAKLJUČAK	96
LITERATURA.....	98
PRILOZI.....	101

POPIS SLIKA

Slika 1 Dosadašnja izvedba sklopa kotača	12
Slika 2 Koordinatni sustav ovjesa i glavni kutovi	14
Slika 3 Prikaz ovješanih i neovješanih masa	14
Slika 4 FW14B	17
Slika 5 Shematski prikaz ABC sustava [5]	18
Slika 6 Kategorije korištene tijekom pretraživanja tržišta	22
Slika 7 Kategorije korištene tijekom pretraživanja tržišta 2	22
Slika 8 <i>Active wheel</i> koncept [14]	24
Slika 9 R152 Transporter	25
Slika 10 Ovjes R152 Transportera	25
Slika 11 Robot Dick	26
Slika 12 Robot Tom	26
Slika 13 Bug Vacuum	27
Slika 14 HB1	28
Slika 15 CN109515087	29
Slika 16 CN114987609	30
Slika 17 CN114019979	30
Slika 18 CN114030539	31
Slika 19 CN111546849	32
Slika 20 CN111055648 [25]	32
Slika 21 Funkcijska struktura	36
Slika 22 CAD model ASAP robota	38
Slika 23 Presjek difuzora s oznakama dimenzija [28]	40
Slika 24 Raspored masa na robotu	41
Slika 25 Dozvoljeni koncepti upravljačkog sustava [29]	42
Slika 26 Morfološka matrica	44
Slika 27 Koncept 1	46
Slika 28 Koncept 2	48
Slika 29 Koncept 3	49
Slika 30 Koncept 4	50
Slika 31 Koncept 5	51
Slika 32 Koncept 6	52
Slika 33 Koncept 7	53
Slika 34 Koncept 8	54
Slika 35 Koncept 9	56
Slika 36 Bodovanje koncepata prvi dio	58
Slika 37 Bodovanje koncepata drugi dio	59
Slika 38 Ocjene koncepata	60
Slika 39 Izometrija konstrukcije	61
Slika 40 Eksplozirani prikaz konstrukcije	64
Slika 41 Klizni ležaj	65
Slika 42 Sklop robota, ventilatori – nacrt	70
Slika 43 Sklop robota, ventilatori – tlocrt	70
Slika 44 Prikaz modela spremnog za aditivnu proizvodnju	73
Slika 45 Različite vrijednosti rezolucije	73
Slika 46 Glavni momenti i sile u dinamici vozila [5]	75
Slika 47 Glavne osi robota	75
Slika 48 Kutovi posrtanja i valjanja	76

Slika 49 Vertikalni hod kotača	77
Slika 50 Rotacija oko vertikalne osi i uzdužno gibanje vozila	78
Slika 51 Kut bočnog klizanja	78
Slika 52 Kontakt gume i podloge	79
Slika 53 Korištena matica i vreteno	81
Slika 54 Zupčanci izrađeni korištenjem SLA tehnologije	81
Slika 55 Dimenzije glavne opruge	82
Slika 56 Prva konfiguracija glavne opruge	83
Slika 57 Sve isprobane konfiguracije glavne opruge	83
Slika 58 Prototip.....	84
Slika 59 CAD model neravnine korištene za testiranje.....	86
Slika 60 Testni postav 1	89
Slika 61 Testni postav 2	90
Slika 62 Zračnost u navojima.....	94

POPIS TABLICA

Tablica 1 Glavne vrijednosti zupčanika Z1	66
Tablica 2 Plan testa	90
Tablica 3 Vrijednosti dobivene tokom prelaska preko <i>bumpa</i>	92
Tablica 4 Vrijednosti dobivene tokom prelaska preko manjih neravnina.....	93

POPIS TEHNIČKE DOKUMENTACIJE

PV-dipl-000_00	Sklop
PV-dipl-001_00	Z1
PV-dipl-002_00	Z2
PV-dipl-003_00	Nosač sklopa kotača
PV-dipl-004_00	Nosač kotača
PV-dipl-005_00	Vratilo Z1
PV-dipl-006_00	Vratilo kotača
PV-dipl-011_00	Vreteno

POPIS OZNAKA

Oznaka	Jedinica	Opis
b	mm	debljina zupčanika
d	mm	promjer zupčanika
E	N/mm ²	Youngov module elastičnosti
F	N	sila
m	mm	modul zupčanika
T	Nm	okretni moment
u	-	kinematski omjer
Y_e	-	faktor udjela opterećenja
Y_F	-	faktor oblika zupca
Z_H	-	faktor oblika boka zupca
Z_M	-	faktor materijala
α	°	kut zahvatne linije
β	°	kut nagiba boka
λ	-	vitkost vretena
ν	-	Poissonov faktor
ρ'	-	korigirani faktor trenja
σ_F	N/mm ²	naprezanje na savijanje
σ_H	N/mm ²	Hertzovo naprezanje
σ_K	N/mm ²	naprezanje uzrokovano izvijanjem
τ	N/mm ²	smično naprezanje

SAŽETAK

Razvoj robotike doveo je primjene robota u različitim industrijama, između ostalog i u građevini. ASAP je primjer robota za korištenje u građevini, to je robot penjač razvijen u CRTA-i koji se koristi za ispitivanje vertikalnih betonskih konstrukcija u građevinarstvu. Tijekom korištenja robota uvidjelo se da podloga po kojoj se robot kreće može sadržavati neravnine pa se daje prijedlog kompenzacije neravnina. Cilj ovog rada je razviti aktivni ovjes za robota penjača koji će se koristiti za kompenzaciju neravnina podloge po kojoj se robot giba. U okviru razvoja provedeno je pretraživanje tržišta i patenata, koncipirano je više mogućih rješenja te je razvijeno odabrano rješenje. Na kraju rada je predstavljen plan prve faze testiranja. Razvijeno rješenje koristi aktuacijski motor čiji se okretni moment prenosi na navojno vreteno. Rotacijom navojnog vretena matica se linearno giba, a zbog toga što je s nosačem kotača fiksno povezana posljedično se giba i nosač kotača.

Ključne riječi: robotika, aktivni ovjes, izrada prototipa, testiranje, ispitivanje građevinskih konstrukcija

SUMMARY

The development of robotics has brought robots into various industries, including civil engineering. ASAP is an example of a robot used in civil engineering, it's a climbing robot developed at CRTA, used for assesment and prediction of infrastructure integrity in the construction industry. During previous use of the robot, it was observed that the surface on which the robot moves may contain irregularities, thus a proposal for compensating for these irregularities is suggested. The aim of this work is to develop an active suspension system for the robot-climber to compensate for irregularities on the surface it moves on. Market and patent research was conducted as part of the development process, several potential solutions were conceptualized, and the selected solution was developed. Finally, a plan for the first phase of testing is presented. The developed solution utilizes an actuation motor whose rotational force is transmitted to a screw shaft. By rotating the screw shaft, the nut moves linearly, and since it is fixedly connected to the wheel carrier, it consequently moves as well.

Key words: robotics, active suspension, prototyping, testing, assesment of infrastructure integrity

1. UVOD

Trendovi razvoja u robotici sve se više usmjeravaju prema automatizaciji ljudskih poslova i autonomnim sustavima koji tome uvelike pridonose. Brojne su prednosti automatizacije, a uglavnom se očituju u uklanjanju aspekta ljudskog rada iz poslova koji su opasni, teški za rad ili repetitivni. Kako su se autonomni sustavi zadnjih godina počeli razvijati eksponencijalnom brzinom tako je i njihova primjena sve šira. Industrija 4.0 sa sobom donosi automatizaciju koja stvara potrebu za razvojem novih robotskih sustava. Tako se dolazi do prilike za korištenjem robota u potpuno nove svrhe.

Robotika je disciplina kojoj je svrha stvaranje konstrukcija koje pomažu ljudima na razne načine [1], i kao takvo područje, dosta je široka. Pri razvoju konstrukcijskog dijela proizvoda u robotici važno voditi računa o integraciji električnog i softverskog dijela, ali i obratno. Kompleksnost dodatno povećava činjenica da većina robota mora biti precizna kako u vidu tolerancija sa strane proizvodnje tako i kontrole sustava. Razlog tome su preciznih gibanja koje roboti često moraju ostvarivati te zbog poslova koje obavljaju.

Hrvatska tehnička enciklopedija robotiku definira kao interdisciplinarno znanstveno područje koje se bavi projektiranjem, konstruiranjem, upravljanjem i primjenom robota, a razvila se na osnovama mehatronike [2]. Uporabu robota popularizirala je automobilska industrija. 2007. broj robota u svijetu iznosio je oko 6,5 milijuna, a samo 4 godine kasnije 18 milijuna. Samo u Japanu automobilska industrija koristi oko 350 000¹ robota. Ovako impresivne brojke dodatno naglašavaju razvoj i važnost robotike u današnjem svijetu [2].

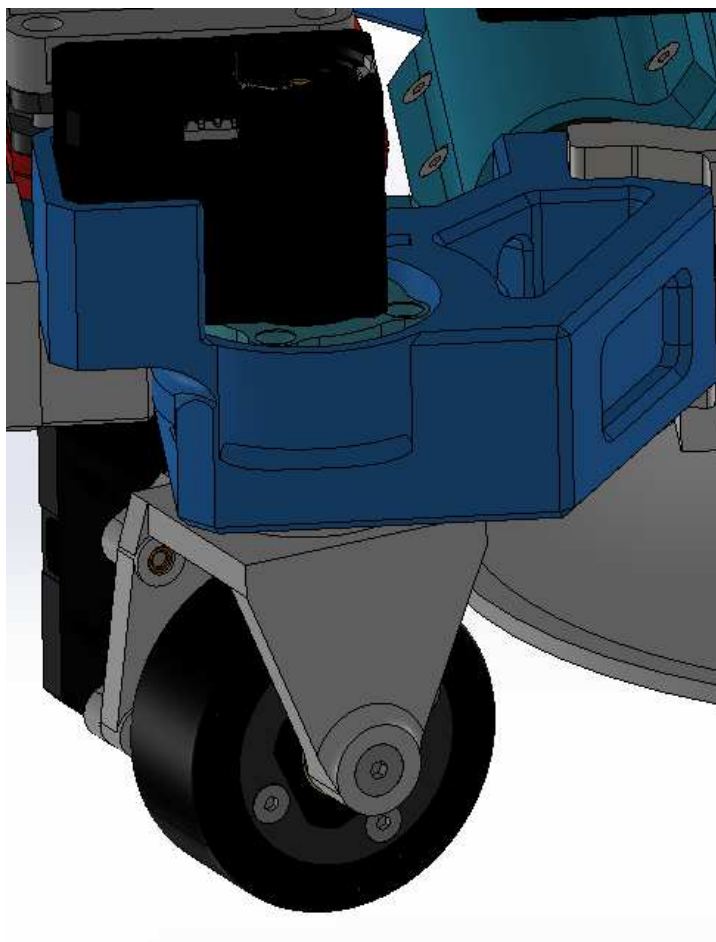
Automatizacija i robotika pronalazi sve veću upotrebu i u građevini. Upotreba senzora i robota značajno smanjuje potrebu za ljudskim radom, čime se pospješuje brzina gradnje, ali i gradnja postaje sigurnija i efikasnija. Naglasak se pri tome svakako stavlja na redukciju vremena potrebnu za obavljanje pojedinih operacija. Operacije koje su dugotrajne i repetitivne sve češće se mijenjaju radom robota. Osim toga uvođenje robota pruža mogućnost za izvedbu zadataka koji su do sad bili izrazito kompleksni za radnika. Potrebno je pronaći balans između broja radnika i broja robota. Kako bez posla ne bi ostali svi radnici svakako valja neke poslove ostaviti ne automatizirane, a dodatan razlog tome je i cijena robota. Roboti koji izvršavaju zadatke u građevini specijalizirani su i često proizvedeni baš za određenu namjeru. Stoga su prvenstveno skupi, kako za konstrukciju i proizvodnju tako i za održavanje. Osim toga, roboti moraju biti izrađeni prema brojnim regulativama [3].

¹ Podatak iz 2018. godine

Tržište građevinskih robota 2022. procijenjeno je na 168,2 milijuna dolara, a prema procjenama do 2032. vrijedit će 774,6 milijuna dolara što je značajan rast koji prognoziraju trenutni trendovi razvoja, ali i prognoze za budući razvoj [4].

Roboti korišteni u građevini mogu se podijeliti na tri skupine. Stacionarni roboti u svom radu ne mijenjaju poziciju, odnosno ne kreću se. Stacionarne robote moguće je dalje podijeliti na robote u obliku krana, robotske ruke i robote pauke. Druga skupina su mobilni roboti. Zahvaljujući njihovoj mobilnosti oni mogu raditi na konstrukcijama koje su mnogo veće od njihovih gabaritnih mjera. Mobilne robote moguće je podijeliti na robote s kotačima, hodajuće robote, leteće robote i plivajuće robote. Treća skupina su rojevi robota. Roboti iz te skupine zadatke obavljaju suradnjom i istovremenim obavljanjem zadataka. Koriste unaprijed definiranu putanju kako bi spriječili sudaranje [4].

Upravo je mobilni robot s kotačima tema ovog rada. Robot naziva ASAP koristi se u građevini za inspekciju građevinskih konstrukcija. Tijekom testiranja i korištenja robota uočeno je da robot na podlogama po kojima se kreće nailazi na neravnine. Robot se u svom radu kreće po vertikalnim podlogama, a prianjanje za podlogu ostvaruje s pomoću difuzora koji stvara podtlak. Podtlak ovisi o udaljenosti difuzora od podloge, tako da bi zbog čim ispravnijeg rada robota tu udaljenost trebalo održati konstantnom. Kako je konstantna udaljenost moguća samo u idealnom slučaju mora se odabrati neki uži interval. Jedno od rješenja za rješavanje uočenog problema je konstruiranje aktivnog ovjesa. U dosadašnjim testiranjima robot nije imao ovjes već kotače direktno vezane na šasiju koristeći nosače kotača. Tijekom korištenja uočena je mogućnost poboljšanja rada robota ukoliko bi se kompenzirale promjene udaljenosti difuzora od zida, s obzirom na to da je sila s pomoću koje se robot drži za zid funkcija udaljenosti od zida.



Slika 1 Dosadašnja izvedba sklopa kotača

Rad uključuje predstavljanje ulaznih parametara, pretraživanje patenata i tržišta, koncepte, razvoj odabranog rješenja te prvu fazu testiranja. U radu je objašnjeno više koncepata s njihovim prednostima i nedostacima, koncepti su bodovani, a odabrani koncept je razrađen. Nakon konstrukcijske razrade razrađen je plan testa, u kojem je opisan testni postav i parametri koji će se testom ispitati. Cilj testa je utvrditi ponašanje konstrukcije, predložiti izmjene i daljnja testiranja s ciljem poboljšanja konstrukcije.

2. Ovjes

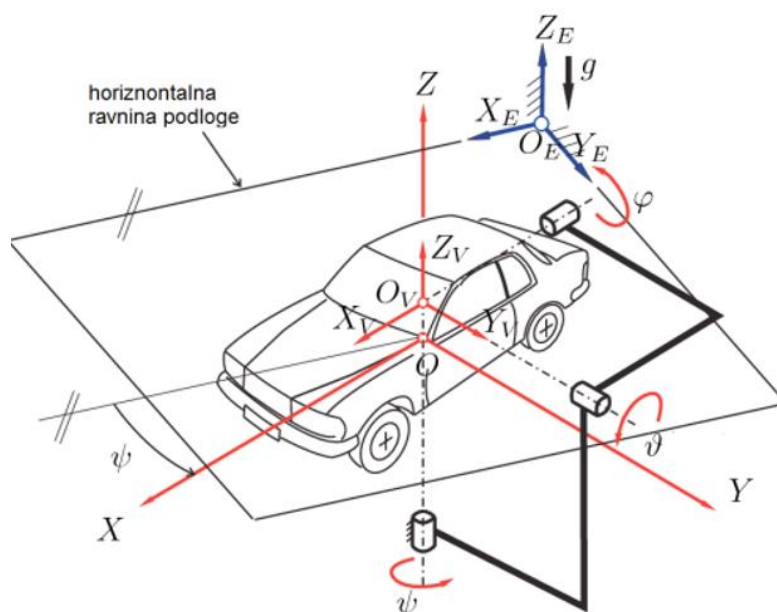
Ovjes se može definirati kao podsustav vozila koji se sastoji od kotača (ne nužno, ali u najvećem broju slučajeva), opruga, amortizera, stabilizatora i spona koje povezuju šasiju vozila s kotačem te omogućavaju njihovo relativno gibanje [5]. Pri razvoju vozila jedan od najzahtjevnijih zadataka je određivanje vrijednosti parametara ovjesa, zbog činjenice da je ovjes kroz radni vijek izložen različitim uvjetima rada. Neke od značajki koji utječu na ovjes su promjena opterećenja, nepravilnost podloge, akceleracija odnosno deakceleracija te ponašanje prilikom vožnje u zavoju.

U osnovi, glavni cilj razvoja ovjesa može se opisati Skyhookovom teorijom koja glasi: Idealan ovjes omogućuje da vozilo zadrži stabilnost (stabilan položaj) kao da visi s neba i uvjeti na cesti nemaju utjecaj na njega [6]. Ovakva teorija stavlja naglasak na potrebu postizanja stabilnosti ovjesa kao sustava u cjelini. Neovisno o vanjskim utjecajima na vozilo, ovjesom bi se trebalo moći postići zadržavanje kontakta s podlogom u četiri točke.

Glavna funkcija ovjesa je osigurati konstantan kontakt kotača i podloge, jer je jedino tada moguće u svakom trenutku ostvariti usporenje, ubrzanje i promjenu smjera vožnje. Druga zadaća ovjesa je osigurati da sile reakcije u zoni kontakta podloge i kotača imaju što manji utjecaj na ostatak vozila. Treća zadaća sastoji se od toga da geometrija ovjesa određuje karakteristike odnosno dinamiku vozila te kao takva mora biti pogodna za vozilo. Tako geometrija ovjesa utječe na pravocrtno gibanje vozila, promjenu smjera gibanja te stabilnost prilikom kočenja. Osim navedenog, kod putničkih vozila dodatna zadaća ovjesa bila bi smanjiti buku i osigurati udobnost vožnje.

Osim već navedenog cilj razvoja ovjesa je eliminirati kut zakreta oko uzdužne (engl. *Roll*) te oko poprečne osi (engl. *Pitch*) vozila. Ako je, prema slici (1) X^2 uzdužna os vozila, Y poprečna, a Z vertikalna (prema ISO 8855 [7]) tada je cilj eliminirati kut φ (*Roll*) i ϑ (*Pitch*). Kut φ u hrvatskom jeziku naziva se valjanje ili naginjanje, a kut ϑ posrtanje. U tehničkoj struci se, unatoč postojanju hrvatskih, daje prednost engleskim nazivima. Hrvatski nazivi su rijetko korišteni i puno manje zastupljeni kako razgovorno, tako i u literaturi. Navedene veličine nisu neovisne o gore navedenim ciljevima razvoja. Usko su povezani, a opisujući i prateći ponašanje veličina može se doći do zaključka jesu li gore navedeni ciljevi ispunjeni.

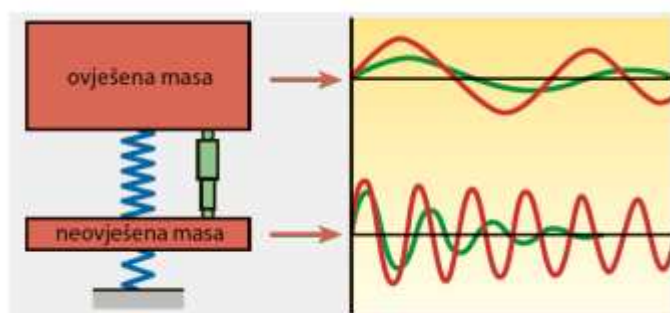
² Velikim slovom u radu će se označavati osi globalnog koordinatnog sustava sklopa, a malim slovima osi koordinatnog sustava pojedinačnih komponenti



Slika 2 Koordinatni sustav ovjesa i glavni kutovi

Prema vrsti veze između kotača ovjes možemo podijeliti u dvije skupine; kruti ovjes kod kojeg su kotači spojeni u cjelinu te se gibanje prenosi na zajedničku osovinu i neovisni ovjes gdje gibanje jednog kotača ne utječe na drugi kotač [5].

Prilikom proračuna komponenti i karakteristika ovjesa te procesa modeliranja potrebno je poznavati pojmove ovještene i neovještene mase. Ovještена masa definira se kao dio ukupne mase vozila čiju težinu preuzima ovjes. U neovještenu masu ubrajaju se kotači, pneumatici, opruge, amortizeri i kočnice. Omjer neovještene i ovještene mase bitan je pošto se smanjenjem tog omjera može povećati brzina reakcije ovjesa na uvjete podloge kojom se giba.



Slika 3 Prikaz ovještenih i neovještenih masa

Prema načinu djelovanja tipovi ovjesa najčešće se dijele na pasivne, reaktivne, poluaktivne i aktivne. Način djelovanja najlakše se može objasniti kao način na koji ovjes pokušava postići stabilnost nakon pojave vanjskog podražaja.

Kod pasivnog ovjesa glavna značajka je da se nakon njegovog postavljanja, odnosno povezivanja s ostatkom sustava, njegovi parametri ne mogu kontrolirati izvana. Takve konstrukcije u svom sklopu nemaju strojne elemente koje je moguće upravljati i prilagođavati. Reaktivni ovjes prilikom prelaska vozila preko neravnine mijenja položaj kotača te time komprimira ili rasteže ovjes. U ovu skupinu spada svaki ovjes kojem je moguće regulirati visinu prema promjenama težine.

Polu-aktivni ovjes prepoznatljiv je po tome što može omogućiti neprekidnu promjenu koeficijenta prigušenja čime amortizere čini tvrdima ili mekšima. Ova promjena postiže se elektroničkim upravljanjem koeficijentom prigušenja amortizera.

Aktivni ovjes se neprekidno samostalno prilagođava uvjetima na podlozi po kojoj se vozilo kreće. Promjene pozicija kotača nisu nasumične, već su upravljane sukladno informacijama dobivenim raznim sensorima.

Razvoj se u ovom radu temelji samo na aktivnom ovjesu. Zbog vrste podloge po kojoj se robot kreće takav tip ovjesa najprimjereniji je u odnosu na uvjete rada (velik broj neravnina te neravnine relativno velike visine u odnosu na promjer kotača), što će biti opisano u naknadnim poglavljima. Neovisno o ovjesu, robot je već opremljen sensorima koji se mogu koristiti i u svrhu pojednostavljivanja rada za početak, a kasnije i postizanja čim boljih performansi ovjesa.

2.1. Aktivni ovjes

Aktivni ovjes visinsku udaljenost kotača od dna šasijske kontrolira s pomoću za to posebno ugrađenog sustava za razliku od pasivnog ovjesa, koji se za takvo gibanje oslanja isključivo na površinu po kojoj se vozilo kreće. Sustavi za kontrolu visine kotača najčešće su neka vrsta aktuatora. Najveća prednost aktivnog ovjesa je mogućnost regulirane promjene visine sustava, prema potrebama definiranim s obzirom na izgled podloge kojom se vozilo giba. Iako aktivni ovjes izgleda kao odlično rješenje za poboljšanje uvjeta vožnje ima i velike nedostatke. Glavni nedostatak je cijena koja je visoka zbog same kompleksnosti konstrukcijskog rješenja i izvedbe. Kompleksnost konstrukcije implicira kompleksno održavanje, čime sustav dobiva još jednu negativnu stranu.

U zadnje vrijeme sve više aktivnih ovjesa povezano je s kamerama. Sustav kamera bilježi neravnine na podlozi po kojoj se vozilo kreće. Obradom podataka predviđa se kada će vozilo naići na neravnine. Tako ovjes može pravovremeno reagirati [8].

2.1.1. Razvoj kroz povijest

Prvi aktivni ovjes pojavio se 1954. godine u hidropneumatskom obliku, a bio je razvijen u Citroenu. I danas, gotovo 70 godina kasnije, aktivni ovjes proizvodi se s istim glavnim ciljem: mogućnost prilagodbe visine vozila tijekom vožnje. Najveći problemi javljali su se s krutosti valjanja.

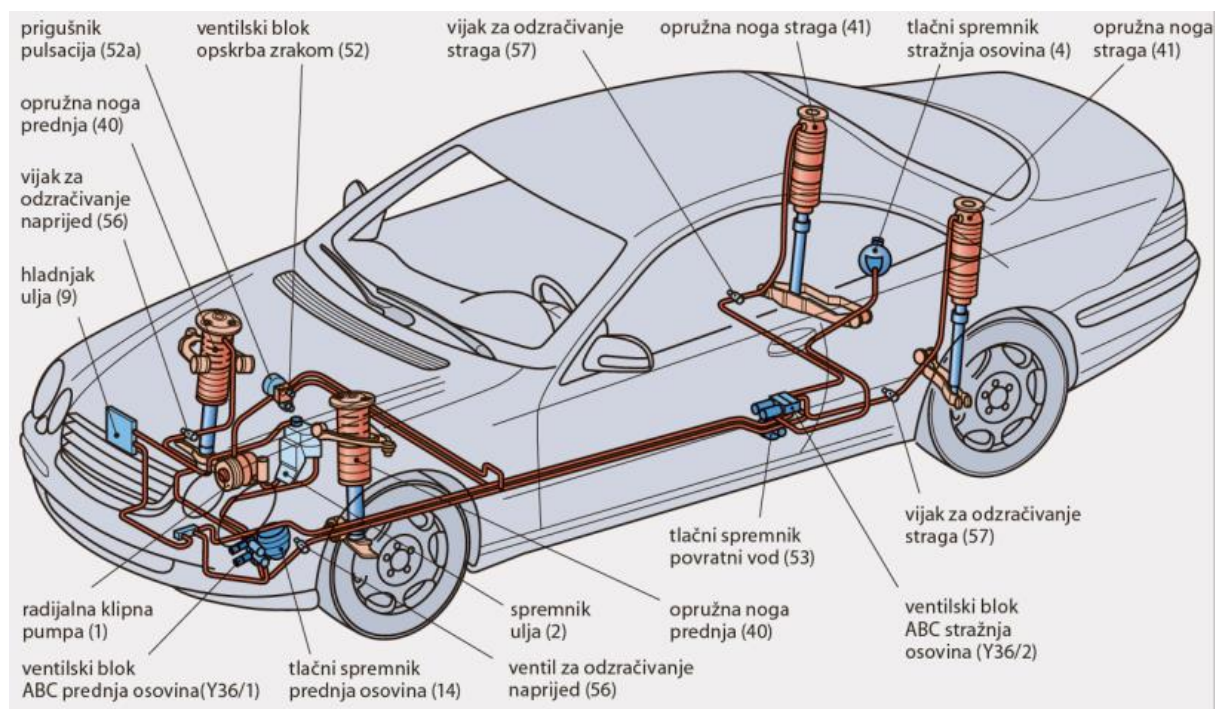
Sljedeća bitna godina kada je riječ o aktivnom ovjesu je 1985. kada je Lotus razvio elektrohidraulički aktivni ovjes koji je testiran, ali nikad nije bio ugrađen u auto koji je pušten na tržište.

Najznačajniji skok u razvoju aktivnog ovjesa napravio je *Williams Grand Prix Engineering* 1992. godine. Ovjes je bio korišten na bolidu *FW14B* koji je u *F1* svijetu poznat kao bolid s najvećim iskorakom u vidu inovacija. Iz čiste mehanike koja, kako je već opisano, karakterizira pasivne ovjese, razvila se potreba za kontrolom pojedinačnih kotača. Ta potreba je dovelo do implementacije aktivnog ovjesa u sklop bolida. Nakon primjene na *FW14B*, aktivni ovjes je u industriji postao rašireniji te je veoma brzo pronašao primjenu i u osobnim automobilima, a njegove performanse toliko su odvajale Williamsov bolid od konkurencije te godine da je aktivni ovjes zabranjen u *Formuli 1*.



Slika 4 FW14B

Također valja spomenuti i Mercedesov ABC (engl. *Active Body Control*) sustav, odnosno sustav za aktivnu regulaciju razine šasijske. Riječ je o elektronički kontroliranom hidropneumatskom ovjesu koji omogućuje opruženje, prigušivanje vibracija i automatsku regulaciju razine karoserije tijekom vožnje. Reguliranje se radi na osnovi faktora kao što su stanje podloge, brzine vozila, pozicije upravljačkog sustava i inercijskih sila. Svaki kotač je ovješena na opružnu nogu koju čini dinamički hidraulički cilindar, prigušnik vibracija i zavojna opruga. Glavna prednost mu je kratko vrijeme odziva, što se očituje u tome da se veoma brzo može prilagoditi novim uvjetima vožnje i dati maksimalnu udobnost vožnje.



Slika 5 Shematski prikaz ABC sustava [5]

U vrijeme početka razvoja aktivnog ovjesa roboti nisu bili u stadiju razvoja u kojem su sada pa se ovakve tehnologije nisu u njih ni integrirale. Međutim, trendovi razvoja u robotici došli su do stadija u kojem se implementiraju najbolja rješenja pojedinih podsustava, a služe i za isprobavanje novih tehnologija. Tako je jasno da kad je riječ o povijesti razvoja aktivnih ovjesa robota rezultati ne mogu biti na razini automobilskih ovjesa, ali je svakako vrijedno odraditi pretraživanje trenutnog stanja tržišta.

2.1.2. Tipovi aktucije

Glavna podjela tipova aktucije je hidraulički, pneumatski i električni pogon. Premda se u stvarnosti kao rješenje češće javlja kombinacija ovih rješenja za početak valja razumjeti osnovne principe.

Hidraulički pogon se za aktuciju oslanja na mehaniku fluida; sile se prenose stvaranjem tlaka u tekućinama. Tekućine koje se upotrebljavaju u hidraulici su nestlačive. Koristi se za postizanje većih tlakova pa su najčešće i konstrukcije većih gabarita što je, uz relativno velike gubitke, najveći nedostatak ovakvog tipa aktucije. Hidraulički pogon izrazito je pouzdan, pa bez obzira na razvoj drugih tipova pogona i dalje ostaje glavni tip aktucije za mnoge primjene [9].

Pneumatika se bavi iskorištavanjem energije stlačenog zraka. Prisutno je korištenje u raznim granama strojarstva. Najveći nedostaci su što se mogu postići samo manje sile pa nije primjenjiva za veće sustave. Ovakav tip aktuacije sigurniji je od hidraulike zbog toga što zrak, kao korišteni medij nije eksplozivan ni zapaljiv, također negativan utjecaj na okoliš mnogo je manji.

Aktuacija korištenjem električne energije za aktuaciju koristi strojeve koji električnu energiju pretvaraju u mehanički rad. Najkompaktniji je tip aktuacije gledano s konstrukcijske strane, s obzirom na to da sustav zahtijeva najmanje komponenti. Često je korišten u robotici za sustave koji su prikladni za bilo koji od navedenih tipova aktuacije. Razlog tome je što je električnom aktuacijom moguće postići dovoljne sile za prosječan robotski sustav, a takvog upotrebom se u sustav ne unosi dodatan tip pogona (većina pogona vozila je izvedena električno), što je iz perspektive konstrukcijskim smjernica preporučljivo. Dodatan razlog je preciznost koja se prilikom regulacije može postići, sustavi su značajno precizniji od pneumatskih.

Dakako, više navedeno je samo osnovna podjela te se kao konstrukcijska rješenja na tržištu javljaju kombinacije navedenih pogona. Dan je samo osnovni pregled rješenja, pa se u objašnjavanje izvedbi sustava neće se ulaziti u ovom radu, pošto se takva rješenja neće ni koristiti.

3. Primjena ovjesa u robotici

Karakteristike ovjesa navedene u prethodnim poglavljima odnose se uglavnom na automobilske ovjese. Kako je razvoj ovjesa usko pratio razvoj automobila, ta dva pojma često se spominju zajedno u kontekstu razvoja ovjesa. Premda terminologija, gabaritne dimenzije i konstrukcijska rješenja ne moraju biti isključivo vezana za automobile tako kompleksni sustava rijetko se pronalaze u robotici. Za to se može izdvojiti više razloga.

Kao prvi razlog može se izdvojiti tipična robusnost automobilskog ovjesa. Različiti roboti svoju funkciju obavljaju u različitim uvjetima rada. Svakako postoje roboti čiji su uvjeti rada slični automobilskim, no takvi roboti nisu predmet ovog rada te nisu razmatrani. Roboti nalik na ASAP najčešće manjih dimenzija te rade u manje zahtjevnim uvjetima rada u odnosu na automobile. Manje dimenzije često znače ograničenja prilikom konstruiranja. Primjer takvog ograničenja je dobavljalivost standardnih komponenti. Na primjeru elektromotora, na tržištu je veći izbor većih motora, dok motore manjih dimenzija proizvode najčešće specijalizirani proizvođači po visokim cijenama. Slična je situacija i sa strojnom obradom. Neke značajke komponenti izrazito je teško ili čak nemoguće proizvesti proizvodnim postupcima, posebice uz zadržavanje traženih tolerancija. Zbog toga je neka od rješenja korištena u automobilskoj industriji veoma teško skalirati na veličinu potrebnu kako bi se komponenta mogla koristiti na robotu.

Drugi razlog je način na koji se u robotici rješavaju zahtjevi. Robotika je interdisciplinarna, a automatika i programiranje su zastupljeni puno više nego u klasičnim granama strojarstva. Tako je i velik broj problema riješen njihovim korištenjem. Ispravna regulacija sustava može imati veliki doprinos mehaničkim nedostacima konstrukcije. Na primjer, namještanjem parametara u regulacijskom krugu, mogu se kompenzirati nedostaci u odzivu koje daje konstrukcija. Time se složeni konstrukcijski sustavi često mogu pojednostavniti.

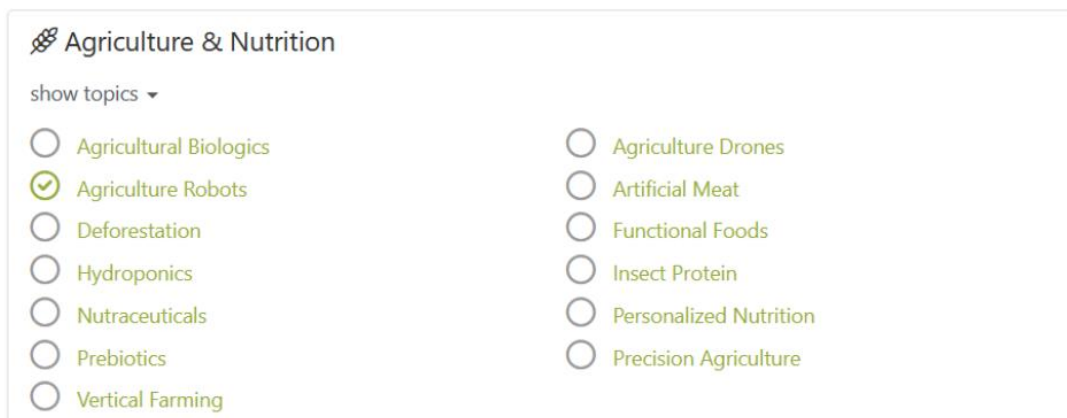
4. Pretraživanje komercijalnih rješenja i патенata

Inicijalni korak prilikom razvoja proizvoda pretraživanje je ideja i rješenja koje su već na tržištu te патенata. Pretraga патенata provodi se kako bi se izbjegla podloga za tužbom ukoliko dođe do kopiranja i korištenja nečijeg intelektualnog vlasništva. Pretraživanje komercijalnih rješenja i патенata napravljeno je pretraživanjem ključnih riječi kako je objašnjeno u nastavku. Po pronalasku патента ili proizvoda koji sadrži korisna rješenja pretraga je služila kao osnova za daljnje pretraživanje ne bi li se uspjelo pronaći neko slično rješenje.

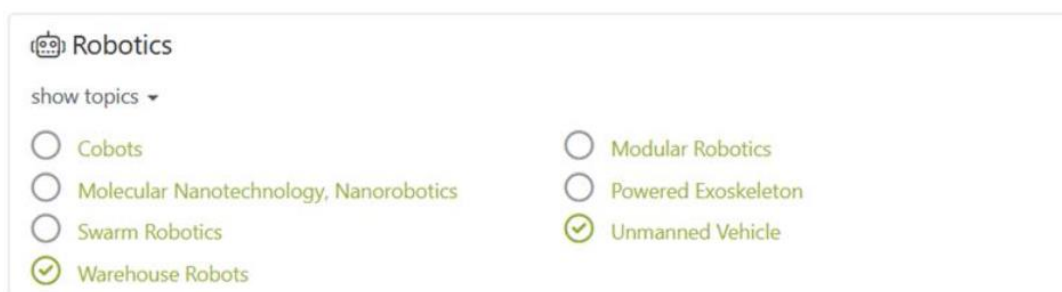
Pretraživani su uglavnom aktivni ovjesi korišteni u robotici kad se radi o patentima, te najveći proizvođači robota te njihove izvedbe ovjesa kad su u pitanju komercijalna rješenja. U pretraživanje su uključena sva rješenja koja su se u tom trenutku razvoja smatrala smatrala relevantnima za konstrukcija. Također, neka rješenja nisu zanimljiva u cijelosti, no uključena su zbog neke specifične komponente ili načina rješavanja nekog problema koji se smatrao koristan za daljnji razvoj. Od korištenih alata i stranica ističu se Google Patents [10] i Patentscope [11] za pretragu патенata te Mergeflow [12] koji osim патенata nudi i pretragu komercijalnih rješenja. Za komercijalna rješenja je također korištena i tražilica te su proizvodi pronađeni pomoću ključnih riječi i izraza.

Mergeflow nudi opcije za najstrukturiranije pretraživanje pošto su rezultati usmjereni na ciljano područje. Prilikom registracije na stranicu moguće je odabrati kategorije te područja interesa čime se smanjuje područje pretraživanja i daju se rezultati fokusiraniji na traženo područje interesa. Odabrana je kategorija Poljoprivreda i prehrana (engl. *Agriculture and Nutrition*), odnosno njeno područje Poljoprivredni roboti (engl. *Agriculture Robots*) te kategorija Robotika (engl. *Robotics*) s područjima Vozila bez operatera (engl. *Unmanned Vehicle*) te Skladišni roboti (engl. *Warehouse Robots*). Ponuđene kategorije najbližnije su području interesa, pa je odlučeno da bi rezultati njihove pretrage mogli dati najbolja podudaranja.

Mergeflow je u svakako kvalitetan alat za početak pretrage. Prilikom pretrage među rezultatima se prikazuju razni članci i patenti kroz koje je moguće doći do imena proizvođača robota. Nakon toga se može provesti detaljna pretraga robota koje proizvođači nude, kako bi se utvrdilo postoji li neki koji bolje odgovara zahtjevima od originalno pronađenog robota.



Slika 6 Kategorije korištene tijekom pretraživanja tržišta



Slika 7 Kategorije korištene tijekom pretraživanja tržišta 2

Kada je riječ o komercijalnim rješenjima pretraživanje se može podijeliti u dvije faze. Prva faza sastoji se od pretraživanja aktivnih ovjesa, povijesti razvoja i njihove primjene. Najviše rezultata u ovoj kategoriji odnosilo se na automobilske ovjese. Druga faza istraživanje je ovjesa robota. Prva je faza kraća i lakša pošto su informacije tog tipa široko rasprostranjene te nije teško do njih doći. Druga faza trajala je duže i zahtijevala je plan pretraživanja. Započela je slaganjem liste pojmova koji su se koristili za pretraživanje (engl. *robot, vertical robot, robotic suspension, active suspension in robotics...*). Pojmovi su zatim podijeljeni u skupine prema tipu pojma zbog lakšeg pretraživanja. Jedna skupina pojmova obuhvaćala je sve vrste robota, druga sve vrste ovjesa. Nakon pretrage pojmova napravljena je dodatna faza pretraživanja koja se oslonila na prijedloge internetske tražilice, stvorene na osnovu do tad pregledanih poveznica.

U pretrazi su posebno istaknuti poljoprivredni roboti, kako zbog sve veće zastupljenosti tako i zbog činjenice da su zbog terena po kojima se kreću skupina robota koja najčešće upotrebljava aktivni ovjes.

4.1. Pretraživanje komercijalnih rješenja

Tri su glavne kategorije na koje se može podijeliti pretraživanje komercijalnih rješenja. Prvo rješenje, aktivni kotač, je tehnologija koja je ujedno i patentirana. Tehnologija se u potpunosti razlikuje od ostalih, a zaživjela je i kao komercijalni proizvod. Druga kategorija su roboti s ovjesima koji pružaju tehnička rješenja vrijedna razmatranja neovisno o tipu ovjesa. Premda naizgled analizirani roboti nemaju ni međusobno, ni s ASAP-om mnogo zajedničkog, to ne znači nužno da se takav tip konstrukcije ne može koristiti na ASAP-u. Klasična izvedba većine vozila očituje se u tome da je težina vozila sila orijentirana prema negativnom smjeru osi Z. To nije slučaj za robote koji su se našli u trećoj kategoriji pretraživanja. U treću kategoriju spadaju roboti penjači koji se nalaze na tržištu, a koji su najbližiji ASAP robotu. Iako prema konstrukcijskim rješenjima robota u toj kategoriji ne izgleda kao da je razvoju ovjesa pridaje veliki značaj oni su uključeni u pretragu kako bi se razmotrilo postoji li pogodno rješenje prethodno upotrebjeno na sličnim robotima. Glavna razlika u odnosu na drugu skupinu je smjer gibanja, iz čega proizlazi drugačija orijentacija težine. Težina je u ovom slučaju orijentirana u negativnom smjeru osi X.

Osim toga, roboti penjači mogu se svrstati među manje robote (ako isključimo potkategorije robota koje su po svojoj definiciji male, kao što su nano roboti). Uz to, bitna karakteristika ASAP-a je mal zazor između šasije i podloge po kojoj se robot giba, što direktno utječe na konstrukcijske značajke ovjesa.

4.1.1. Aktivni kotač

Aktivni kotač (engl. *Active wheel*) tehnologija je kod koje se radi o ovjesu kompaktne konstrukcije gdje su aktuatori za regulaciju visine ovjesa i ublažavanje udaraca smješteni unutar kotača. U kotaču je smješten i pogonski motor (engl. *in-wheel motor*), a motor ovjesa regulira distribuciju okretnog momenta, skretanje te rotaciju oko uzdužne i poprečne osi vozila. Najveći benefit ovakve konstrukcije je kompaktna izvedba. Izvedba je patentirana pod brojem US8938333B2 [13]. Patentom je zaštićeno kompletno konstrukcijsko rješenje.



Slika 8 *Active wheel* koncept [14]

4.1.2. *Ovjes robota s kliznim upravljanjem - Auto Spray System*

Auto Spray Systems [15] firma je koja proizvodi poljoprivredne robote i dronove. Trenutno po pitanju robota na tržištu imaju tri različita: R152 Sprayer koji služi za prskanje te ima spremnik od 150 litara, R152 Mower koji radi kao kosilica te R152 Transporter čija je funkcija prijevoz tereta. Platforma za razvoj sva tri robota je ista, a iako nema aktivni ovjes ima veoma zanimljivu izvedbu ovjesa. Koncept nije detaljno opisan pošto je većina opisanih značajki bazirana na autonomnosti robota, pošto mu je to glavni fokus razvoja. U katalogu je priložena slika na kojoj se ovjes поближе vidi. Koncept karakteriziraju zasebni pogonski motori u svakom sklopu kotača. Upravljački sustav je klizni što znači da robot skreće koristeći pogonske motore. Moment aktucijskih motora se prenosi pomoću remenskog prijenosa. Na središnjem dijelu šasije smješteni su aktucijski motori, remenom povezani sa sponom kotača. Rotacijom motora preko remena se rotira spona na čijoj drugoj strani se nalazi kotač, te se kotaču mijenja visina. Osim aktucijske svrhe, spona služi za povezivanje sklopa kotača i šasije. Korišteni su pneumatici velikog profila (u usporedbi s dimenzijama robota) čime se postiže dodatna mirnoća u radu prelaskom preko neravnina.



Slika 9 R152 Transporter



Slika 10 Ovjes R152 Transportera

4.1.3. Ovjes robota s eksplicitnim upravljanjem - Small Robot Co

Small Robot Co izrađuje autonomne poljoprivredne robote za različitu primjene. Razvijaju nekoliko robota koji su trenutno u fazi testiranja. Ne postoje informacije o vrsti ovjesa, ali vidljiv je koncept na slikama. Dick je robot za guljenje korova, na donjoj strani šasije montirana je robotska ruka koja čupa korov. Ima neovisno upravljanje kotačima. Tom je lagani robot za lociranje, a njegov ovjes ima mogućnost rotacije oko Y osi vozila [16]. Ovjesi su izvedeni na sličan način. Robot Dick ima pogonske motore i motore za skretanje montirane kao kod ASAP robota. Rotacijski motori nalaze se na šasiji, dok su pogonski direktno spojeni na kotače. Sklop kotača sa šasijom povezuju dva zgloba koja se jedan u odnosu na drugog mogu međusobno

rotirati i tako mijenjati visinu kotača. Za razliku od njega, robot Tom ima nešto robusniji ovjes, no konstrukciji izveden na, koliko je sa slika vidljivo sličan način.



Slika 11 Robot Dick



Slika 12 Robot Tom

4.1.4. Robot s kotačima velikog promjera - Agrobot

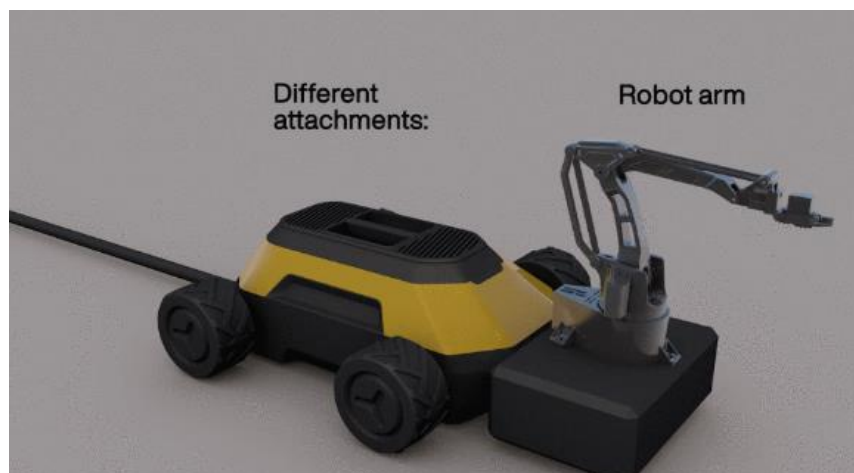
Inovatori su u području poljoprivrednih robota, trenutno nude robote za različite primjene. Prikazan je njihov robot *Bug Vacuum*. Robot je opremljen LiDARom za autonomni način rada, a LiDAR detektira ljude, prepreke i reference s pomoću kojih se kreće. Sadrži i sustav za kočenje u slučaju opasnosti, a opremljen je i branicima u slučaju udaranja u prepreke. Autonomno može raditi do 15 sati. Iako iz prikaza nije jasna izvedba ovjesa može se zaključiti da su stražnji kotači pogonski i neupravljivi. Zakretanje se obavlja prednjim kotačima, koji se pokreću uz pomoć motora montiranih na šasiju. Ovaj robot zapravo nema razvijen ovjes pa je po tome sličan ASAP robotu. Razlika u odnosu na ASAP je korištenje kotača velikog promjera koji su pogodniji za prelazak preko neravnina od kotača koje koristi ASAP.



Slika 13 Bug Vacuum

4.1.5. Vertikalni robot - HB1

HB1 [17] robot je firme HausBots te je najbližnji pronađeni proizvod na tržištu ASAP robotu. Prvi je proizvod s kojim HausBots izlazi na tržište, a i u procesu su podnošenja patenta. Svrha mu je u velikoj mjeri ista; koristi se za bojanje, vizualnu inspekciju i nadgledanje u građevini. Za zid se drži istim principom kao i ASAP robot: ventilatorima. Prikladan je za sve površine, a navodi se da može funkcionirati na površinama s izbočinama do 12 mm. Prednji i stražnji kraj omogućuju montiranje različitih nastavaka ovisno o funkciji koja se želi postići. Zanimljivost je također što snimke pokazuju dva načina ostvarivanja gibanja. Na dijelu snimki robot se pokreće koristeći gusjenice, a na ostalima se pokretanje ostvaruje s pomoću četiri kotača. U oba slučaja upravljački sustav je klizni, odnosno kotači se ne mogu zakretati. Iako tehnička rješenja primijenjena na robotu nisu jasno prikazana ne izgleda, s obzirom na način kretanja, da robot posjeduje aktivni ovjes, već da se bez obzira na podlogu za stabilnost oslanja isključivo na silu koju postižu ventilatori. Svakako bitna razlika između HB1 i ASAP-a je korištena vrsta kotača. HB1 ima kotače većeg promjera i širine, smještene s bočne strane šasije, tako da njihova visina ne utječe na ukupnu visinu robota.



Slika 14 HB1

4.1.6. Robot s propelerima - VertiGo

VertiGo [18] je robot koji je nastao kao suradnja Disneyevog istraživačkog tima i Sveučilišta u Zurichu (ETH). Robot je koji je pogodan za gibanje po vertikalnim i horizontalnim površinama. Ima dva propelera koji mogu mijenjati kut nagiba, čime se ostvaruje potisak koji robotu omogućuje gibanje po vertikali. Za gibanje robot koristi četiri kotača neobično velikih promjera u odnosu na ostale dimenzije konstrukcije. Jedan par kotača je dio upravljačkog sklopa.

4.1.7. Zaključak pretraživanja tržišta

Kada se u obzir uzme presjek stanja na tržištu može se reći da nema jednoznačnog odgovora na pitanje kako bi trebao izgledati robotski ovjes. Tip korištenog ovjesa svakako ovisi o funkciji robota, ali i o gabaritima robota i tipu podloge po kojoj se robot kreće. Osim toga treba se postići i kompromis s ostalim sklopovima robota. Tu ponajviše treba voditi računa o prostoru kojeg ovjes zauzima, nalazi li se u koliziji s nekim drugim sklopom.

Pretraživanjem tržišta pronađen je robot slične funkcije i konstrukcije; HB1, no taj robot nema razvijen ovjes tako da ne daje odgovor na pitanje kakvu je konstrukciju najbolje koristiti.

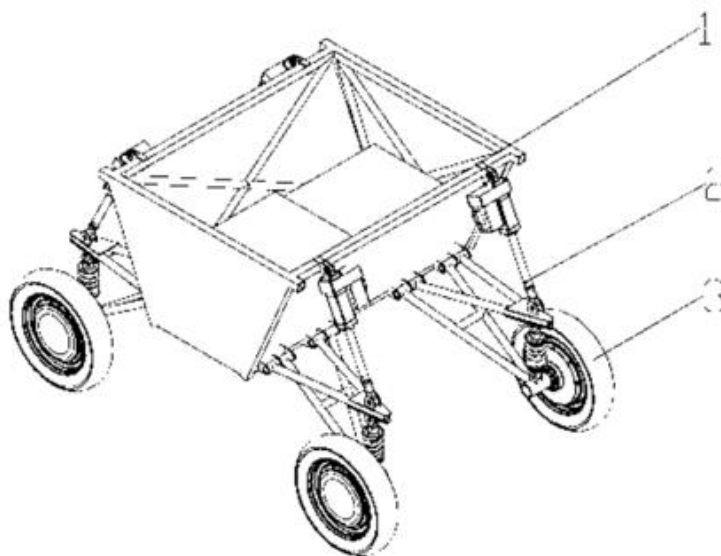
4.2. Pretraživanje патената

Pretraživanje патената odvijalo se slično pretraživanju tržišta. Pretraživanjem inicijalnih ključnih riječi, te praćenjem prijedloga i патената koji se vežu na inicijalno pretražene patente dobiveni su rezultati. Zbog velikog broja патената, naročito onih vezanih uz aktivni ovjes dobivene rezultate potrebno je filtrirati. Kako se aktivni ovjes koristi i u automobilskoj

industriji, patente koji su vezani za takve mehanizme trebalo je isključiti s obzirom na to da zbog potpuno različitih ulaznih pretpostavki takvi mehanizmi teško nalaze primjenu u robotici.

4.2.1. CN109515087

Patent opisuje koncept robota za sve terene s nezavisnim aktivnim ovjesom. Vilice ovjesa su s pomoću šarki vezane za šasiju za koju su pričvršćeni i motori. Motor je povezan s donjim vilicama. Patentiran je način vezivanja za šasiju s pomoću šarki. Ovjes ima slobodu rotacije oko Y osi [19]. Ispravnom kinematikom kod ovakvih je sklopova moguće postići čistu translaciju po Z osi, bez promjene koordinata u druge dvije osi. Upravo ta značajka najveća je prednost ovakvog tipa ovjesa. Ovakav tip ovjesa može se opisati kao četvrtinski. Kotač (3) vezan je za šasiju zglobnom vezom korištenjem donje vilice. Gornja vilica također je zgloбно vezana na šasiju, a drugi kraj joj je oprugom povezan s donjom. Spona kontrolirana motorom (2) vezana je za gornju vilicu, na isti kraj na kojem je spojena opruga.

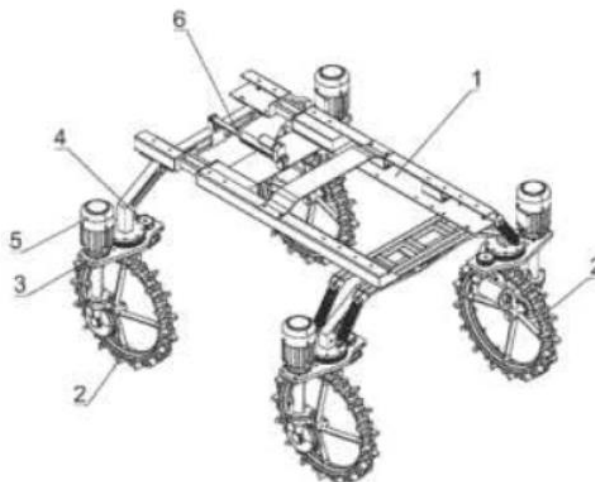


Slika 15 CN109515087

4.2.2. CN114987609

Opisan je koncept koji se sastoji od 4 neovisno upravljana kotača koji se mogu zakretati za 360° . Konstrukcija je izrazito jednostavna. Svaki kotač ima dva motora, pogonski i rotacijski, a zanimljivo je što su oba smještena na šasiji. Moment potreban za gibanje kotači dobivaju prijenosom snage s pogonskih motora na šasiju. Druga zanimljivost je način spajanja kotača na šasiju. Kotači su spojeni samo preko svoje vanjske strane, čime se na sponi stvara savijanje na kraku. Premda robot nema razvijen ovjes, uzet je u razmatranje zbog načina smještaja

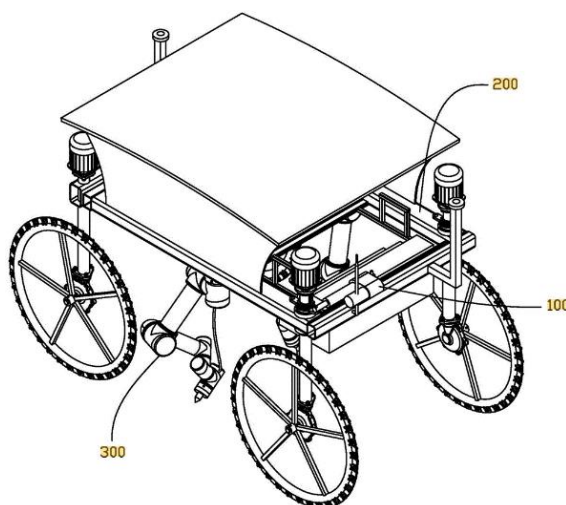
pogonskih motora. Robot je lagan, fleksibilan, lagano operabilan, ali je osim same kontrole dobar i po tome što ne radi štetu kretanjem po poljima i nasadima [20].



Slika 16 CN114987609

4.2.3. CN114019979

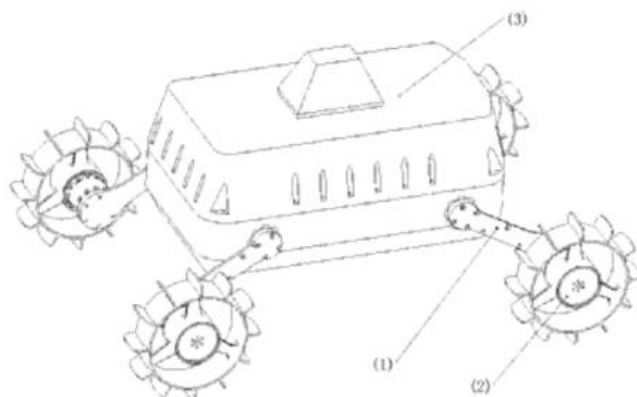
U patentu je opisan princip rada poljoprivrednog robota sa šasijom koja prigušuje vibracije. Svaki je kotač nezavisan, a motori su smješteni na šasiji. Kotači su montirani na navojna vretena s pomoću kojih se kontrolira visina. Na vretena je pričvršćena opruga, čija je druga strana montirana na šasiju. Premda nije jasno naznačeno kako robot mijenja smjer gibanja, pošto se na konstrukciji ne vide dodatni motori namijenjeni skretanju može se pretpostaviti kako je skretanje klizno, odnosno odvija se pomoću pogonskih motora. Najveća prednost kotača je promjena visine kotača čistom translacijom po Z osi, bez mijenjanja preostale dvije koordinate. Ostatak principa nije detaljno opisan pošto se patent odnosi na princip kod kojeg se koristi navojna šipka [21].



Slika 17 CN114019979

4.2.4. CN114030539

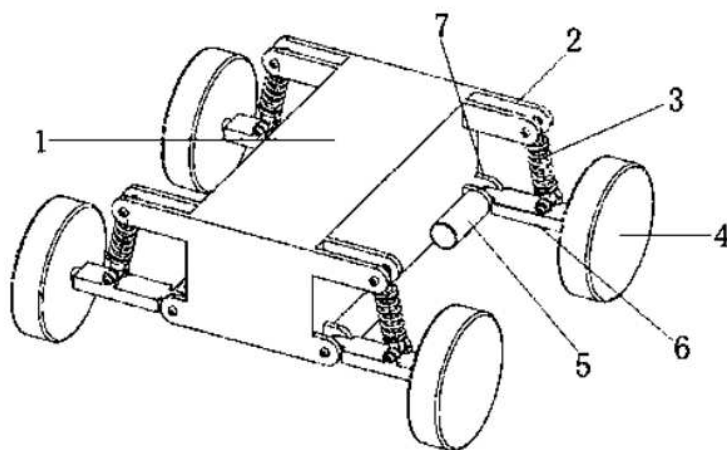
Patent se odnosi na robota za uzorkovanje tla s aktivnim ovjesom gdje svaki kotač ima nezavisan ovjes i pogon. Kut i brzina ovjesa određuju su s pomoću žiroskopa. Kotači imaju slobodu zakreta oko osi Y , a montirani su s bočne strane robota [22]. Kod ovakvog tipa ovjesa s polugama nije moguće ostvariti čistu translaciju po osi Z , već je rotacija oko osi Y nužna. Kod ovakvog tipa ovjesa također je moguće upravljanje svakim kotačem zasebno. Najveća prednost ovakve izvedbe je konstrukcijska jednostavnost i mali broj potrebnih komponenti.



Slika 18 CN114030539

4.2.5. CN111546849

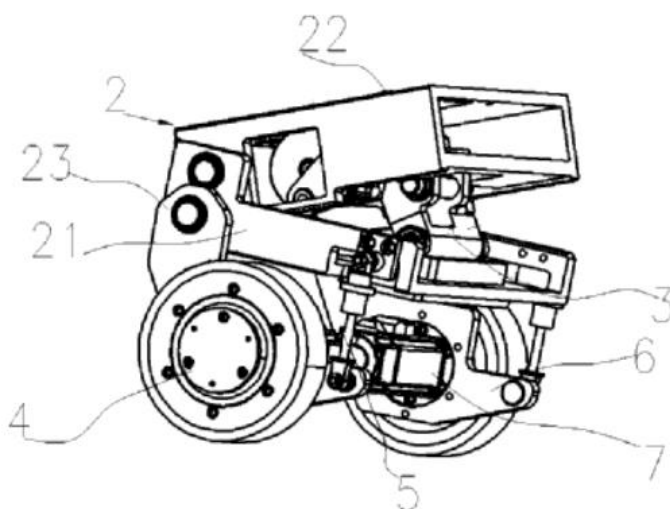
Patent opisuje koncept aktivnog robotskog ovjesa. Robot na sebi nosi kameru kojom snima okolinu te tako vrši lokalizaciju prostora. Kako bi snimka bila čim mirnija, potrebno je osigurati čim veću stabilnost šasije tijekom gibanja. Zbog toga robot ima aktivni ovjes. Aktivni ovjes izveden je na konstrukcijski ne previše zahtjevan način. Na šasiji je nalaze dva prihvata s ušicama. Za donji prihvat (7) zglobno je vezana spona (6), čiji je drugi kraj vezan za kotač (4). Na sredini spone nalazi se prihvat za oprugu (3). Oprugom je spona povezana s gornjim prihvatom na šasiji (2). Za donji prihvat pričvršćen je motor, koji svojom rotacijom rotira sponu i sklop kotača oko X osi [23]. Ovakva izvedba konstrukcijski je izrazito jednostavna, a pozicija motora pogodna je zbog zauzimanja malo mjesta. Zbog takvog smještaja motor se ne nalazi na putu ni jedne druge komponente kako unutar sklopa, tako i nekog drugog sklopa robota.



Slika 19 CN111546849

4.2.6. CN111055648

U patentu je opisan koncept aktivnog ovjesa robota s AGV kontrolom (engl. *Automated guided vehicles*) [24]. Takvim se robotima smatraju roboti koji služe za nošenje tereta, a kroz skladišta ili logističke centre kreću se autonomno. Koriste se kao zamjena za viličare ili konvejjere. Strana vezana za šasiju povezana je s upravljačkim sustavom, a za drugu su vezani amortizeri. Tlačenjem konstrukcije aktiviraju se senzori koji daju informaciju o stanju podloge. Zbog malog promjera kotača ovakvi se koncepti koriste za vozila unutar skladišta ili pogona gdje je podloga po kojoj se kreću ravna. Promjenom visine kompenzira se razlika u opterećenju konstrukcije pri različitim teretima. Sama je izvedba konstrukcije kompleksna je, posebice za primjenu na manjim robotima. Razlog tome je što bi trebalo velik broj pozicija od kojih se konstrukcija sastoji smjestiti u mali prostor za to predviđen na robotu. Najveća prednost ovakve konstrukcije je robusnost.



Slika 20 CN111055648 [25]

4.2.7. Zaključak pretraživanja патената

Kao i kod pretraživanja tržišta, kod pretraživanja патената jasno je da u robotici ne postoji jednoznačno rješenje kad je u pitanju konstrukcija ovjesa. Osim robota s AVG kontrolom kao zajednička značajka svih патената može se izdvojiti odluka da se čim više komponenti smješta na samu šasiju. Razlog tome je smanjenje neovješene mase, čime se pozitivno utječe na ponašanje vozila prilikom gibanja kako je već prije objašnjeno. Prvi ovjes najbliži je automobilskom, a primjenu može naći kod robota koji imaju veću udaljenost između šasije i podloge po kojoj se gibaju.

Patent objašnjen u poglavlju 4.2.5. prikazuje robot koji je prema svojim gabaritnim dimenzijama i udaljenosti šasije od podloge najbliži robotu u ovom radu. Ipak, takav koncept nije prikladan za robote koji koriste eksplicitno upravljanje, no može funkcionirati s kliznim.

5. Sinteza pretraživanja патенata i tržišta

Pretraživanje патенata i tržišta pokazalo je da ne postoji standardno rješenje kojim se rješava konstrukcija ovjesa robota. Roboti slične namjene ASAP robotu koji se nalaze na tržištu, na primjer HB1, ali i VertiGo, nemaju aktivne ovjese. Očiti primjer rješenja na tržištu nije moguće pronaći. Svakako je korisno razmotriti tehnička rješenja i na robotima drugačije konstrukcije, no valja imati na umu da različita konstrukcijska rješenja ostatka robota mogu imati utjecaj na izvedbu ovjesa. Neka od rješenja moguće je prilagoditi konstrukciji ASAP-a, što će se pokušati pokazati izradom koncepata.

Motori, i konstrukcijski elementi koji ne moraju biti vezani za kotač (senzori) uobičajeno su montirani na šasiju. Time se smanjuje neovješena masa, što pridonosi stabilnosti robota. Roboti s aktivnim ovjesom uključeni u pretragu imaju kotače većeg promjera, čime se također povećava stabilnost. Parametar promjera kotača primjer je parametra na koji se ne može utjecati i konstrukcija ASAP-a ne može mu se prilagoditi.

Razmotrivši parametre, neki proizvodi i ideje odmah se mogu otpisati iz daljnje analize. Aktivni kotač nije moguće izvesti u zadanim dimenzijama. Ovjes robota s kliznim upravljanjem - Auto Spray System nije prigodan zbog kliznog načina upravljanja. Slično je i s patentom CN111546849. Iako patent opisuje robota koji je prema gabaritima i udaljenosti šasije od podloge sličan ASAP-u koncept se ne može koristiti bez prilagodbi zbog načina upravljanja. Promjenom načina upravljanja tog proizvoda, dobije se koncept nalik na patent CN114030539 koji se prilikom izrade koncepta može uzeti u obzir. Ovjes robota s eksplicitnim upravljanjem - Small Robot Co još je jedan koncept koji vrijedi pobliže istražiti, posebice jer način upravljanja odgovara upravljanju ASAP robota. CN109515087 opisuje patent sličan automobilskom ovjesu. Također će biti uključen u generiranje koncepata zbog karakteristike da može mijenjati samo z koordinatu kotača.

Zbog manjih dimenzija robota, te relativno male udaljenosti od podloge po kojoj se giba neke od konstrukcijskih odluka neće se moći realizirati, no za odlučivanje o tome potrebno je prvo razmotriti sva ograničenja koja dolaze od strane postojećeg dijela konstrukcije.

Razvoj ovjesa ASAP robota uvelike se razlikuje od standardnog procesa razvoja. Kako je ovjes jedini podsustav koji se rekonstruira, na konstrukciju će utjecati ograničenja koja proizlaze iz ostatka robota. Dobra inženjerska praksa nalaže da se ovjes razvija prema postojećem sustavu, uz što manje izmjene.

6. Funkcijska struktura

Na temelju razumijevanja značajki aktivnog ovjesa i potrebnih prilagodbi za upotrebi istog na ASAP-u može se kreirati lista zahtjeva. Na temelju liste zahtjeva razvija se funkcijska struktura. Cilj funkcijske strukture je opisati i međusobno povezati sve podfunkcije koje proizvod ili sklop treba izvršiti, na razini koja ne uključuje tehnička rješenja. Kada se to postigne, o svakoj navedenoj funkciji može se nepristrano razmisliti i ponuditi više tehničkih rješenja koja se koriste prilikom izrade koncepata.

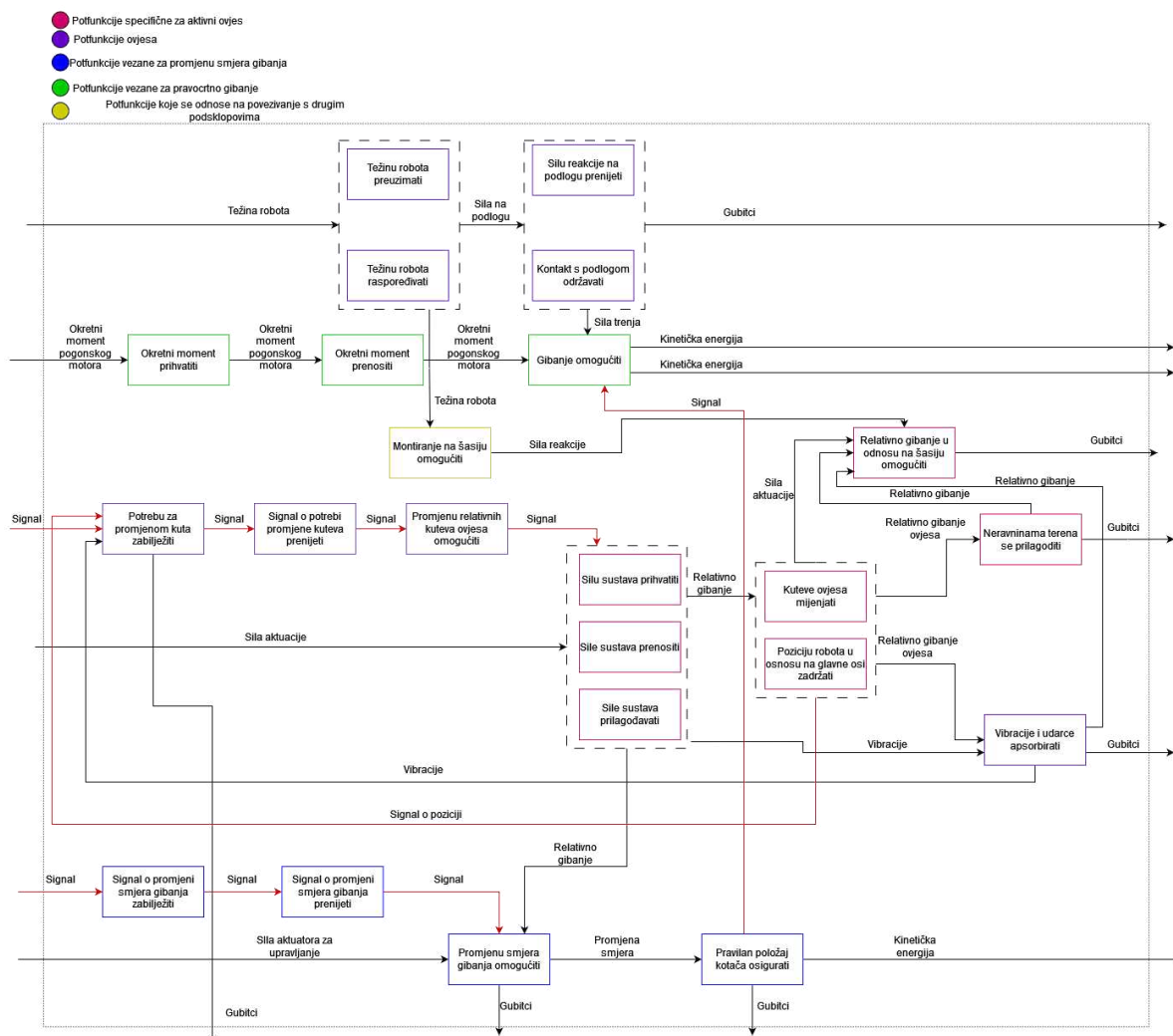
Zbog lakšeg snalaženja unutar funkcijske strukture funkcije su podijeljene u kategorije označene različitim bojama. Prva kategorija nazvana je podfunkcije ovjesa te obuhvaća generalne podfunkcije koje ovjes robota mora ispuniti. U tu kategoriju možemo na primjer svrstati održavanje kontakta s podlogom. Druga kategorija su podfunkcije specifične za aktivni ovjes, a obuhvaća dio podfunkcija vezan za aktivnu prilagodbu neravninama te sve podfunkcije koje nisu karakteristične za pasivni ovjes. Treća kategorija su podfunkcije vezane za promjenu smjera gibanja. Iako se upravljački sustav smatra zasebnim sustavom, kako je već objašnjeno iz njega proizlaze ograničenja za konstruiranje ovjesa. Može se reći kako su upravljački sustav i ovjes usko povezani i nemoguće je konstruirati jedan bez uzimanja drugog u obzir. Zbog toga se podfunkcije upravljačkog sustava uključuju u izradu funkcijske strukture. Četvrta kategorija nazvana je pravocrtno gibanje. Kategorija sadrži podfunkcije koje se odnose na omogućavanje pravocrtnog gibanja uređaja, na primjer prijenos snage s pogonskih motora. Peta, i zadnja kategorija su podfunkcije koje se odnose na povezivanje s drugim podsklopovima, a sadrži samo one podfunkcije koje su potrebne da bi se ovjes kao podsustav povezao s ostatkom konstrukcije, primarno sa šasijom. Ovdje se generalno misli na osiguravanje fizičkog kontakta i relativnog gibanja u odnosu na ostatak konstrukcije, ako je potrebno. Zbog toga kategorija nije dovoljno opširna da bi se u nju svrstao upravljački sustav, koji je zasebna kategorija.

Zbog potrebe sustava za ponavljanjem funkcija koje se odnose na provjeru stanja ovjesa i promjene kutova ovjesa sukladno tome, funkcijska struktura umjesto svog klasičnog linearnog informacijski tokovi dovode do iteracija u funkcijskoj strukturi. Na svake zabilježene vibracije potrebno je sustav prilagoditi kako bi se one ublažile te zabilježiti promjenu koja je napravljena kako bi se utvrdila nova početna pozicija sustava. Takav se postupak ciklički ponavlja tijekom radnog vijeka robota.

Više je ulaznih tokova u sustavu. Težina robota odnosi se na ovješenu masu robota koju ovjes preuzima te koja se raspoređuje na kotače. Okretni moment je moment pogonskog motora

svakog kotača. Taj se moment prenosi na kotače, a zatim se koristi za postizanje gibanja robota. Sila potrebna za promjenu smjera gibanja odnosi se na silu/moment (ovisno o konceptu) koju je potrebno dovesti na kotač kako bi se promijenio smjer gibanja robota. Sustav reagira na vanjske podražaje tako da ih registrira ukoliko tip podražaja odgovara nekoj od unaprijed definiranih skupina podražaja. Svaki put kad sustav registrira podražaj iz tih skupina, te se unutar sustava pošalje zahtjev za izmjenom nekog od parametra sustava, vanjski podražaj se može definirati kao signal.

Glavni izlazni tok je kinetička energija. Kinetička energija opisuje gibanje sustava, pravocrtno i skretanje. Vibracije koje su izlazni tok ujedno su i ulazni tok, te služe za iteriranje sustava. Gubitci su posljedica nesavršenosti sustava. Faktor korisnosti opisuje koliki postotak energije dovedene za pojedini konstrukcijski element se iskoristit. Ostatak energije su gubitci.



Slika 21 Funkcijska struktura

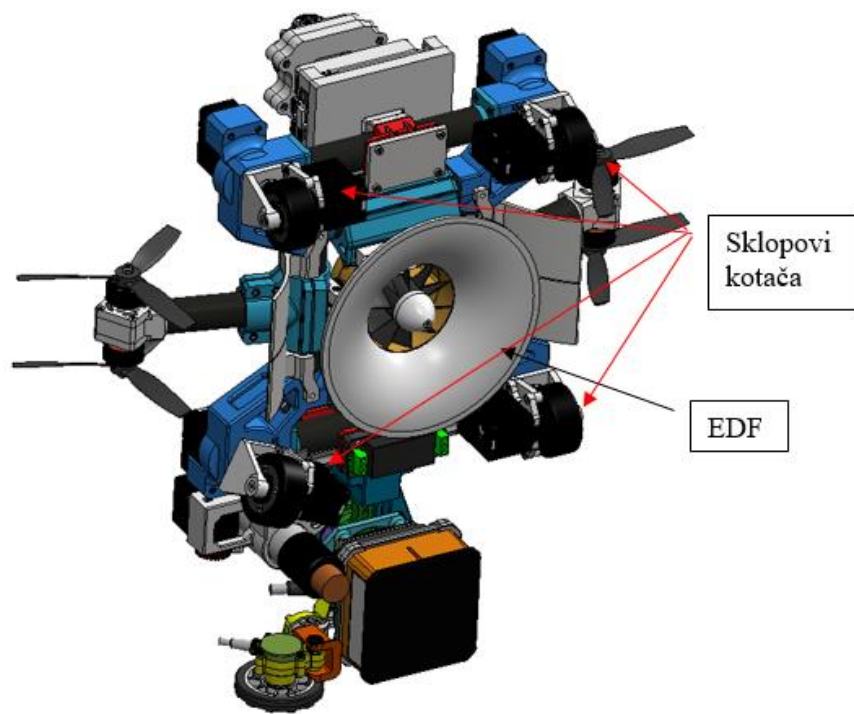
7. ASAP robot penjač

ASAP (engl. *Autonomous System for Assessment and Prediction of Infrastructure Integrity*) je robot penjač (engl. *Wall Climbing Robot – WCR*), razvijen u CRTA-i³, koji se koristi za ispitivanje vertikalnih betonskih konstrukcija u građevinarstvu. Cilj robota je razvoj i upotreba autonomnog sustava za pregled i predviđanje integriteta prometne infrastrukture [26]. Robot se po zidu giba koristeći četiri nezavisno pokretana i upravljana kotača, a za zid se drži s pomoću adhezije potiskom i negativnog tlaka. Tlak se stvara koristeći difuzor s cijevnim ventilatorom. Cijevni ventilator (engl. *Electric ducted fan, EDF*) često se koriste za pogon aviona, a rade na principu adhezije potiskom i negativnog tlaka. Glavna prednost im je što imaju cilindrično kućište koje povećava učinak potiska [27]. Kako se lopatice rotiraju oko osi motora tako se dovodi protok zraka te se stvara područje nižeg tlaka zraka ispred lopatica i višeg iza lopatica ventilatora [28].

Takav je princip ovisan o udaljenosti difuzora i zida, koju je zbog neravnina podloge po kojima se robot kreće, teško održati unutar dozvoljenog raspona. Kako neravnine na podlozi mogu varirati i do ± 10 mm prilikom upotrebe robota javila se potreba za kompenzacijom neravnina. Kako je robot već u fazi testiranja, cilj je konstruirati podsustav ovjesa koji bi kompenzirao neravnine podloge kojom se robot kreće te pri tome voditi računa da se na ostatku konstrukcije naprave čim manje izmjene. Time se osigurava čim manji broj izmjena na konstrukciji, što smanjuje cijenu, vrijeme razvoja i potrebu za novim komponentama. Komponente ugrađene u konstrukciju već su testirane kao takve, pa bi svaka dodatna promjena mogla narušiti već poznato ponašanje robota.

Kako je već prije rečeno, robot ima četiri nezavisna kotača, iz čega proizlazi zahtjev da upravljački sustav bude eksplicitni ili klizni. Druga bitna karakteristika prilikom konstruiranja je udaljenost difuzora, odnosno cijele šasije od zida. Samim time podsustav ovjesa mora biti veoma nizak kako bi se održala mala udaljenost na kojoj se zasniva princip gibanja vozila u vertikalnom smjeru. Cilj je da novo konstrukcijsko rješenje u negativnoj poziciji održava šasiju na istoj udaljenosti od podloge kao i postojeća konstrukcija.

³ Regionalni centar izvrsnosti za robotske tehnologije



Slika 22 CAD model ASAP robota

8. Ulazne pretpostavke za razvoj

ASAP je robot koji je već proizveden. Kako su tijekom rada uočeni nedostaci, pokušavaju se nadoknaditi razvojem novih rješenja na razini podsklopova. Bitno je kod unapređenja podsklopova i komponenti voditi računa o ostatku konstrukcije. Idealno bi bilo tijekom tog procesa utjecati isključivo na komponente koje je potrebno promijeniti. Kako je to gotovo nemoguće, cilj je na ostale komponente utjecati čim manje. Za komponente koje nisu predmet unapređivanja pokazalo se da obavljaju svoju funkciju, a bilo kakva promjena mogla bi dovesti do smanjenja funkcionalnosti ili negativno utjecati na cijelu konstrukciju.

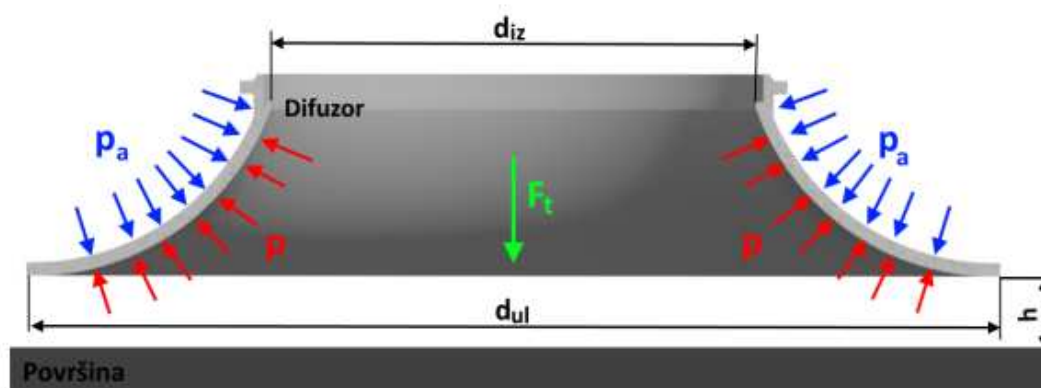
Cijena kod razvoja ovog prototipa nije ključna. S jedne strane na to uveliko utječe tehnologija izrade; aditivne tehnologije proizvodnje korištene su pri izradi većine pozicija. Tehnologija se uglavnom koristi prilikom izrade prototipa, a na cijenu ne utječu manje izmjene na proizvodu. Razlog tome je što za upotrebu ove tehnologije nije potreban razvoj dodatnih alata ili kalupa, a samo podešavanje postavki stroja traje izrazito kratko u usporedbi s na primjer CNC strojevima. Tako se, razlika cijene uzrokovana izmjenama na konstrukciji, očituje gotovo isključivo u inženjerskim satima i materijalu potrebnom za izradu pozicija. Premda to nije zanemarivo, u usporedbi s nekim tradicionalnijim tehnologijama, značajno je smanjeno.

Drugi razlog zbog kojeg se cijena ne očituje kao primarni faktor je priroda projekta. ASAP je razvojni, istraživački projekt [26]. Kod takvih projekata cilj je razviti čim kvalitetnija rješenja, a cijena razvoja i izrade često pada u drugi plan.

Početni zahtjevi postavljeni na konstrukciju uključivali su održavanje udaljenosti među kotačima i održavanje visine konstrukcije, odnosno udaljenosti difuzora od površine po kojoj se robot giba. Također se zahtijevala što manja promjena ostatka konstrukcije. Jasno je da je izrazito teško održati točnu udaljenost bez specificiranih tolerancija, no manja odstupanja vrijednosti udaljenosti očekivana su i ne utječu pretjerano na ponašanje difuzora. To je vidljivo iz jednadžbe 1, koja prikazuje utjecaj udaljenosti od podloge h na ulaznu površinu A_{ul} , a definira se kao:

$$A_{ul} = 2\pi hr_{ul} \quad (1)$$

Ulazna površina utječe na vezu sile i tlaka [28]. Sile na difuzoru prikazane su na slici 23.

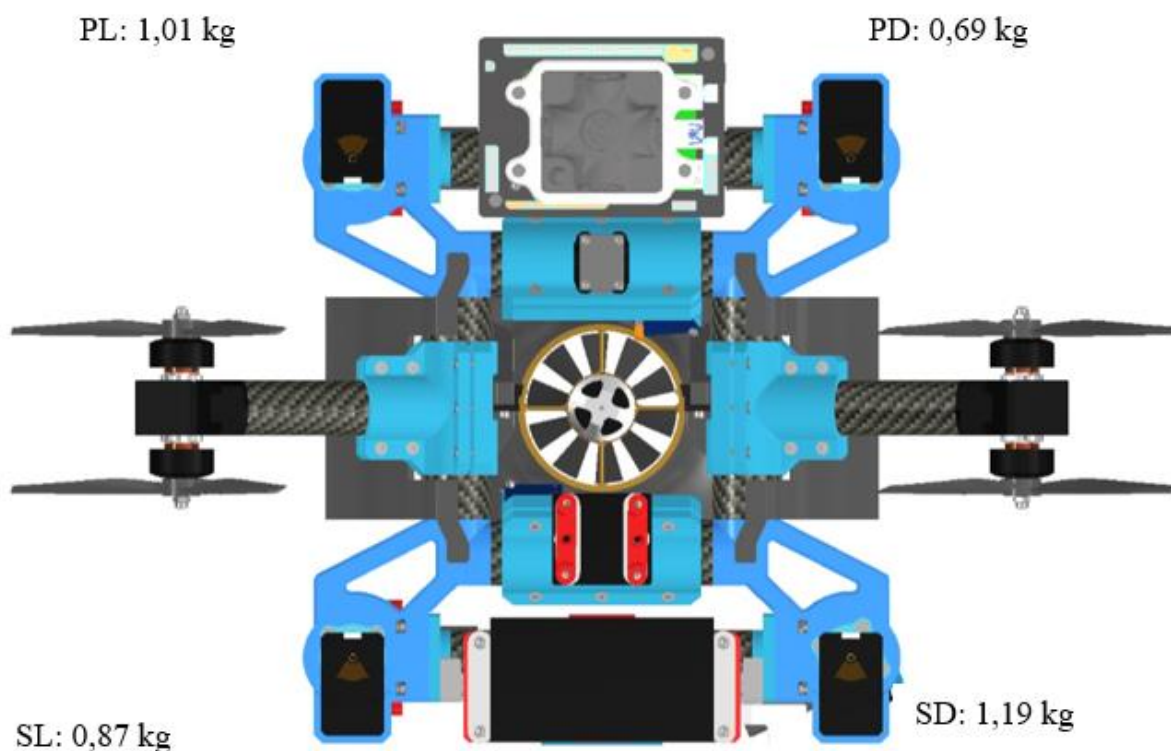


Slika 23 Presjek difuzora s oznakama dimenzija [28]

Zbog prethodnog iskustva s radom motora i njihovim upravljanjem, ali i dobavlјivosti komponenti, prijedlog, iako ne direktan zahtjev, je korištenje istih. Zbog načina rada ne zadovoljavaju svi koncepti navedeni prijedlog, iako je, gdje god je bilo izvedivo, implementiran. Korištenje kotača istog promjera također spada u prijedloge, a razlog je ponovno dobavlјivost i poznavanje ponašanja komponente u radnim uvjetima. Veza sa šasijom također je uvjetovana postojećom konstrukcijom. Karbonske cijevi na koje se ovjes spaja trebaju ostati istih dimenzija i na istoj poziciji kao i u dosadašnjoj konstrukciji.

Prilikom određivanja potrebnog hoda ovjesa razmišljanje je bilo voditi se dosadašnjim testiranjima i iskustvom u radu s navedenim robotom. Prema dosadašnjem iskustvu, zidovi po kojima se robot kreće mogu imati neravnine do ± 8 mm. Time je formuliran zahtjev da hod ovjesa bude 16 mm, uz trenutnu visinu kao nultu poziciju.

Raspored opterećenja na kotačima robota određen je korištenjem vaga, a prikazan je na slici 24. Ispod svakog kotača postavljena je vaga, koja mjeri težinu koju preuzima svaki kotač, izraženu preko mase. Prilikom dimenzioniranja korišteno je najnepovoljnije opterećenje. Prema trenutnoj konstrukciji stražnji desni (SD) kotač je najopterećeniji, do čega je došlo zbog pozicioniranja elemenata na konstrukciji. Nakon toga najveće opterećenje preuima prednji lijevi (PL) kotač, a stražnji lijevi (SL) i prednji desni (PD) znatno su manje opterećeni. Ukoliko su teži strojni dijelovi smješteni bliže nekom od kotača, gledano od geometrijskog centra vozila, taj kotač preuzima veće opterećenje, a centar mase vozila pomiče se bliže njemu. Kako kotači nisu jednako opterećeni, konstrukciju je potrebno oblikovati prema opterećenjima koja se pojavljuju na najopterećenijem kotaču.



Slika 24 Raspored masa na robotu

8.1. Ograničenja upravljačkog sustava

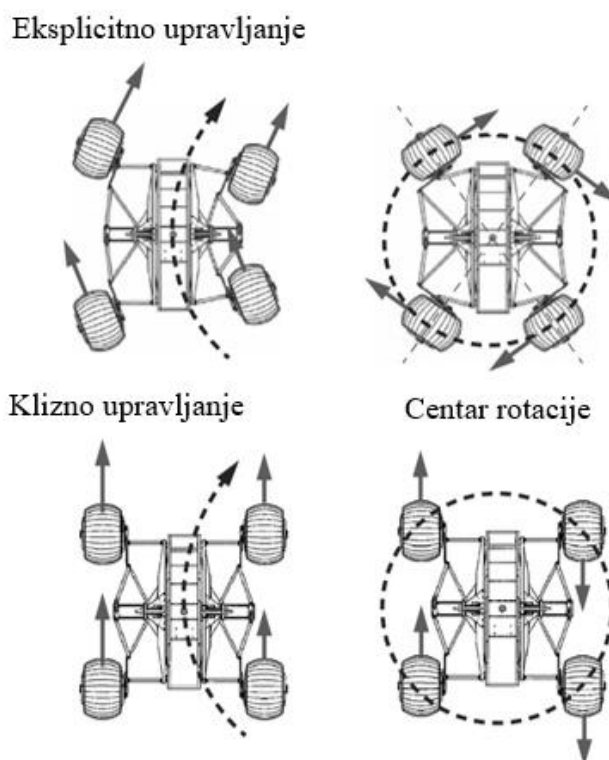
Upravljački sustav vozila ima zadaću promijeniti ili zadržati pravac kretanja vozila. Prilikom konstruiranja ovjesa mora se voditi računa o zahtjevima postavljenima na upravljački sustav. Upravljački sustav smjer gibanja mijenja rotacijom sklopa kotača. Kako je kotač dio ovjesa, dva sustava imaju usko povezano djelovanje. Neki od glavnih zadataka upravljačkog sustava su osiguravanje stabilnog kretanja vozila tijekom vožnje po pravcu, osiguravanje kotrljanja svih kotača sa što manje klizanja prilikom kretanja u zavoju (postiže se postavljanjem ispravne kinematike), vraćanje upravljivih kotača u početnu poziciju po izlasku iz zavoja te ublažavanje udara izazvanih neravninama podloge [29]. Upravljački se sustavi mogu izvesti na više načina. Tri su klasične izvedbe upravljačkih sustava: zakretanje kotača samo prednje osovine, zakretanje kotača prednje i stražnje osovine u suprotnim smjerovima te zakretanje kotača prednje i stražnje osovine u istom smjeru [29].

Međutim, iako su sva tri navedena rješenja tipična za automobile, u robotici su rjeđe korištena, što se može uočiti ako se promatra stanje na tržištu robota. Kako je robotima često potrebno manipulirati u malim prostorima te u kratkom vremenu i kratkoj udaljenosti promijeniti smjer

gibanja, robotiku karakteriziraju drugačija rješenja. U robotici je, najčešće, upravljački sustav implementiran na način da se svakim kotačem upravlja zasebno. Osim već navedenih zahtjeva, to je povezano i s čestim slučajem da svaki kotač ima zaseban pogon. Dva su tipa upravljačkog sustava kod kojih se svakim kotačem upravlja zasebno, a njihova se izvedba u potpunosti razlikuje od rješenja koja se koriste u automobilskim sustavima. Oba rješenja prikazana su na slici 25.

Eksplicitno upravljanje (engl. *Explicit steering*) je upravljački sustav kod kojeg se svaki kotač može oko svoje osi Z rotirati zasebno, za razliku od klasičnog pristupa upravljačkim sustavima kod kojih su kotači obično međusobno povezani. Tako relativni zakret jednoga ovisi o zakretu drugog kotača. Ovakva vrsta upravljačkog sustava također omogućuje rotaciju u mjestu.

Klizno upravljanje (engl. *Skid steering*) naziv je za sustav kod kojeg se promjena smjera gibanja vozila ne vrši relativnim gibanjem dijelova upravljačkog sustava već kontrolom okretnog momenta na kotačima. Kada kotači jedne strane vozila dobivaju više okretnog momenta od kotača druge strane, vozilo se zbog rezultata sume momenta rotira u mjestu čime se mijenja smjer vrtnje.



Slika 25 Dozvoljeni koncepti upravljačkog sustava [29]

Oba tipa upravljačkog sustava imaju zajedničku značajku, a to je mogućnost promjene smjera gibanja bez promjene relativnog položaja robota u prostoru. Glavna prednost ovakve izvedbe

svakako je potreba za puno manje prostora za promjenu smjera gibanja vozila. Tijekom konstruiranja ovjesa valja voditi računa o mogućnostima, ali i ograničenjima koje ovakve izvedbe upravljačkog sustava pružaju. Svakako, ovakvi koncepti upravljačkih sustava su prikladni za upotrebu na robotima koji se gibaju u malom prostoru koji ne dozvoljava prostor za velike polumjere skretanja. No, sa strane razvoja ovjesa brojna su ograničenja takve konstrukcije, s obzirom na to da kotači ne smiju biti fizički povezani. Ovjes robota koji imaju jedan od ova dva načina mora uzeti u obzir koji kotači smiju biti međusobno povezani, a koji moraju biti neovisni. Može se reći da iz tog ograničenja proizlazi glavna razlika u konstrukciji ovjesa vozila koje ima jedan od dva opisana upravljačka sustava nasuprot vozilima koje imaju upravljački sustav sličan automobilskom.

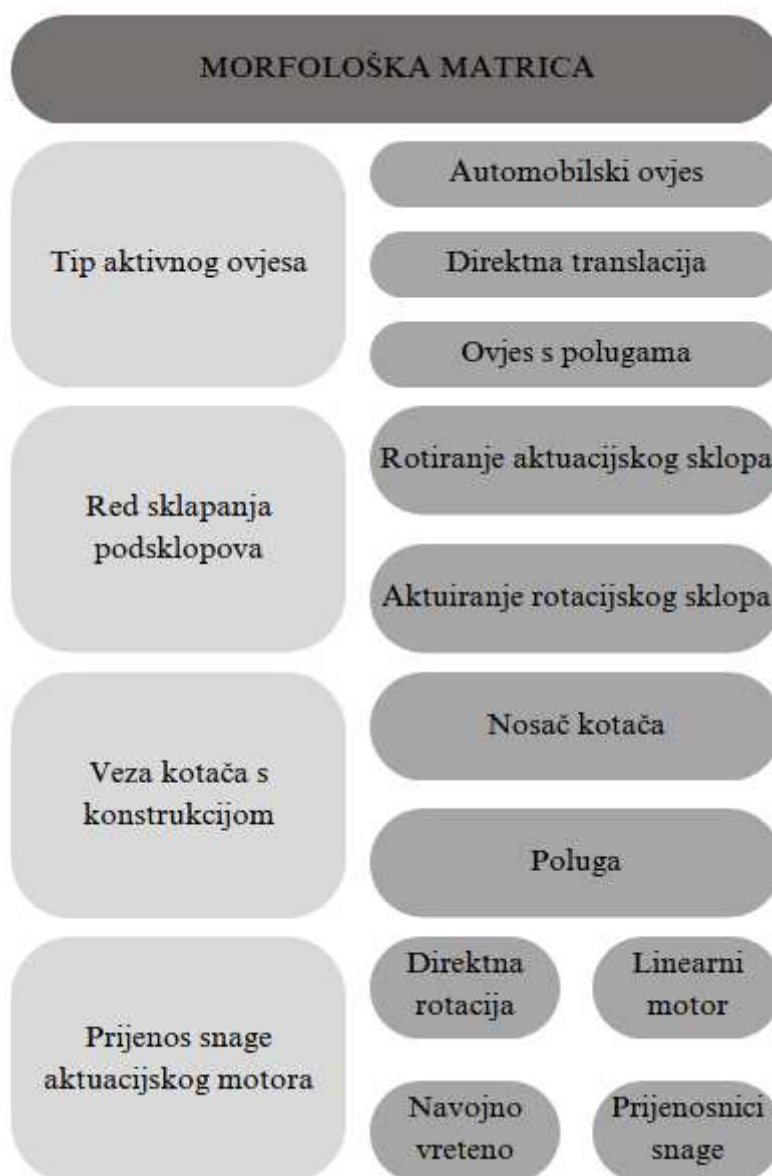
8.2. Ograničenja vezana za primjenu na ASAP-u

ASAP koristi eksplicitno upravljanje. Kod takvog načina upravljanja najveći izazovi pojavljuju se sa strane kontrole sustava. Nužno je za ispravno funkcioniranje robota osigurati da se kotači uvijek nalaze u poziciji koja fizikalno omogućuje gibanje. Ako se samo jedan kotač nalazi u nepovoljnoj poziciji robot neće ispravno funkcionirati, a može nastati i šteta na robotu. Uz uvjete upravljačkog sustava jedina moguća izvedba ovjesa je neovisni ovjes. Kako bi se omogućilo neovisno skretanje svakog kotača, mora se omogućiti i nezavisna akcija svakog od njih, s obzirom na to da međusobnim povezivanjem kotača rotacija istog oko vlastite z osi ne bi bila fizikalno izvediva za bilo koju situaciju u kojoj robot mijenja smjer kretanja.

Iako u robotici upotreba aktuatora koji koriste pneumatiku i hidrauliku nije rijetko rješenje korišteno za akciju, ASAP ih ne koristi ni za jedan aspekt rada. Uvođenje dodatnog načina pokretanja podsustava unijelo bi dodatnu komplikaciju u sustav. Zbog toga je odlučeno da ovjes bude aktuiran korištenjem električne energije.

9. Morfološka matrica

Morfološka matrica način je za klasifikaciju parcijalnih rješenja temeljeno na funkcijama definiranim u funkcijskoj strukturi. U ovom radu morfološka matrica napravljena je prema suženoj funkcijskoj strukturi. Iznad prikazana funkcijska struktura općenite je namjene za ovjes. Kao takva sadrži brojne funkcije koje su ograničene ulaznim parametrima ove konstrukcije, a kada se ta ograničenja primjene na funkcije, za njih je onda moguće samo jedno rješenje. Primjer takve funkcije je montiranje na šasiju. Odlučeno je da će se za montiranje sklopa na ostatak konstrukcije koristiti isti način kao i do sada, pa razmatranje mogućih rješenja ove funkcije nije potrebno. Takve funkcije uklonjene su iz morfološke matrice, a za preostale je ponuđeno nekoliko rješenja, kako je prikazano na slici 26.



Slika 26 Morfološka matrica

10. Konceptualna rješenja

Konceptualna rješenja definirana su na temelju morfološke matrice. Prikaz su idejnog konstrukcijskog rješenja temeljenog na ulaznim parametrima i ograničenjima postojećeg sustava. Za razliku od proizvoda koji se razvijaju u cjelosti, ovdje važnu ulogu ima kombiniranje nanovo konstruiranog koncepta sklopa ovjesa s ostatkom postojeće konstrukcije, kako će i biti prikazano u tablici korištenoj prilikom bodovanja konceptata.

10.1. Grupe konceptata

Svi u prethodnim poglavljima opisani koncepti mogu se svrstati u nekoliko grupa prema njihovom principu rada. Kako bi ih bilo lakše ocijeniti te odabrati najbolji koncept, grupe će biti kratko opisane, a koncepti u njih svrstani.

10.1.1. *Koncepti s polugama*

U prvu grupu konceptata spadaju koncepti K1, K3 i K4. Koncepti se temelje na tome da se kotaču z koordinata mijenja kružnim gibanjem oko rotacijskog motora uz pomoć poluge. Značajka ovakvih konceptata je da prilikom promjene z koordinate dolazi i do promjene x ili y koordinate. Iako konstrukcijski izrazito jednostavni, koncepti imaju izrazito veliki nedostatak upravo zbog navedenog razloga. Također, zbog načina gibanja potrebno je prilikom dimenzioniranja obratiti pažnju na čvrstoću poluge.

10.1.2. *Koncepti s direktnom translacijom kotača*

Druga grupa konceptata ima karakteristiku da se z koordinata kotača mijenja direktnom translacijom. Takav je način gibanja moguće postići korištenjem navojnih vretena i matica ili linearnih motora. U ovu grupu spadaju koncepti K2, K5, K6 i K7.

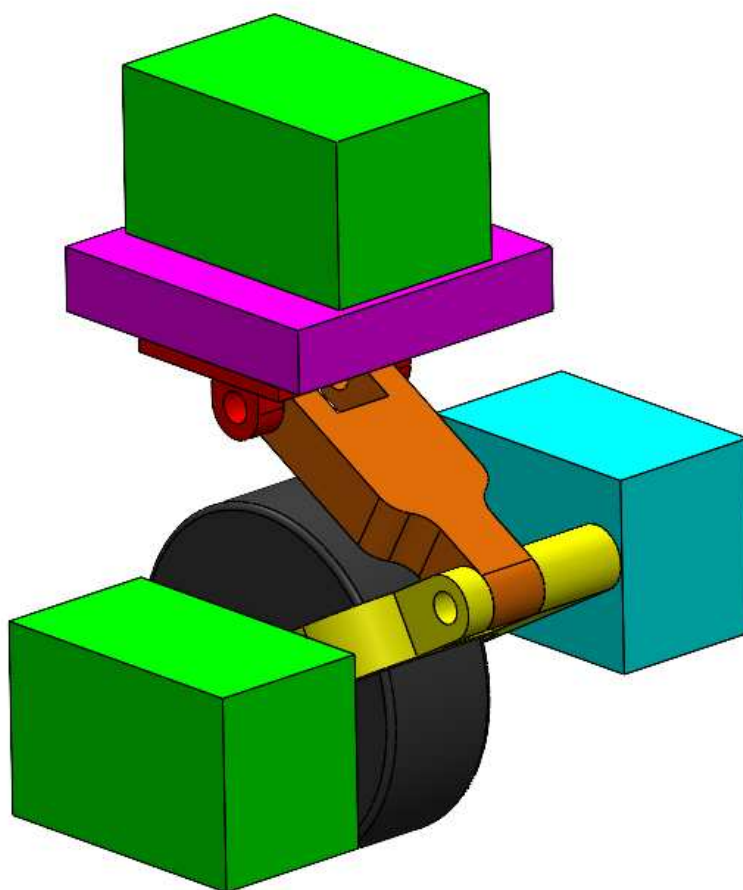
10.1.3. *Koncepti ovjesa nalik na automobilske*

Koncepti K8 i K9 nalaze se u ovoj skupini. Prema načinu funkcioniranja može se reći da su podkategorija konceptata s direktnom translacijom kotača. Zbog specifične konstrukcijske izvedbe izdvojeni su kao zasebna kategorija. Najsličniji su izvedbama četvrtinskih ovjesa na automobilima. Najveći nedostatak ove grupe konceptata su velike gabaritne mjere koje sklop zauzima.

10.2. K1

Koncept 1 utemeljen je na gibanju među polugama, odnosno zglobnoj vezi. Motor koji služi za skretanje zadržava svoju trenutnu poziciju na šasiji (označen ružičastom bojom). Motor rotira prirubnicu (crveno) koja je spojena s gornjom spojkom (narančasto) te preko nje rotira ostatak sklopa. Dvije poluge – spojnice, gornja (narančasta) te donja (žuta) međusobno su zglobno povezane. Gornja je fiksno vezana za šasiju. Na donju spojnicu montiran je pogonski motor, koji je s kotačem vezan vratilom te služi za osiguravanje gibanja sustava. Na gornju spojnicu montiran je aktuacijski motor (tirkizna), koji rotira donju spojnicu. Tako se donja spojnica relativno giba u odnosu na gornju, što dovodi do gibanja kotača u z smjeru.

Kako zbog ostvarivanja gibanja dosjed između gornje i donje spojnice mora biti labavi, aktuacijski motor zadužen je za održavanje željene pozicije konstrukcije, odnosno željene z koordinate kotača.



Slika 27 Koncept 1

Najveći nedostaci koncepta su:

- Promjena pozicije kotača prilikom gibanja. Zbog načina promjene visine prilikom promjene pozicije u z smjeru kotač mijenja poziciju i u x smjeru. Iako zanemariv, ovakav pomak bilo bi poželjnije izbjeći.
- Visina. Način promjene z koordinate kotača zahtjeva relativno veliku visinu same konstrukcije, što znači da bi prilikom razvoja bilo teško zadovoljiti uvjet da konstrukcija ostane što sličnija trenutnoj, a da se zadovolji potrebna čvrstoća poluga.
- Nedostatak samokočnosti. Kako je već rečeno, aktuacijski motor zadužen je za održavanje željene pozicije kotača. No, kako to nije moguće kada motor nije upaljen bilo bi potrebno konstrukciji dodati graničnike, odnosno elemente koji bi osigurali stabilnost konstrukcije kada je motor ugašen, a robot miruje. To bi, u već malom prostoru za konstruiranje, povećalo broj pozicija, čime bi konstrukcija postala kompleksnija.

Najveće prednosti koncepta:

- Cijena. Najskuplje komponente koncepta su motori. No, s obzirom da su motori neophodne komponente, naročito ukoliko će biti korišteni motori odabrani ulaznim parametrima, na njihovu se cijenu ne može utjecati. Osim toga, cijena ostalih komponenti relativno je niska te su sve lako proizvedive.

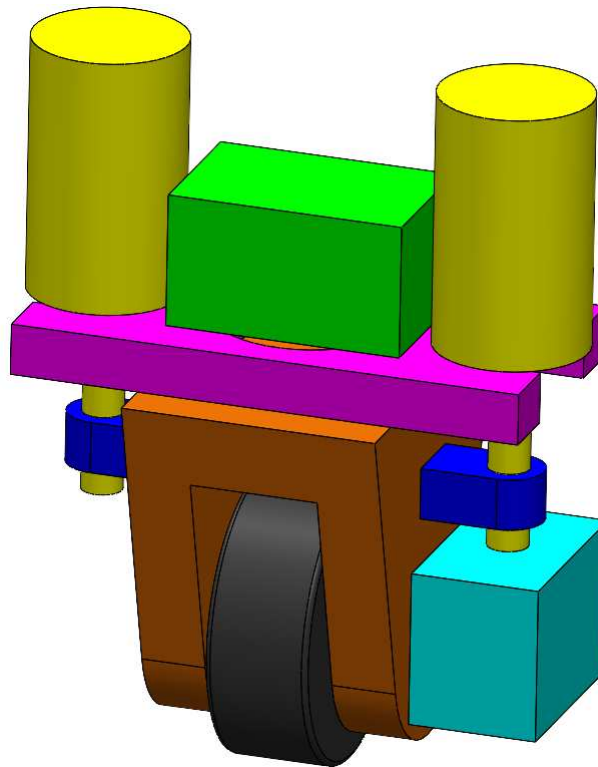
10.2.1. KIA

Nedostatak naveden pod brojem 1 mogao bi se riješiti modificiranjem konstrukcije. U ovom slučaju obje spojnice gibaju se prilikom promjene z koordinate kotača prema zamišljenoj ravnini koja je paralelna s podlogom, a prolazi kroz zglobov između spojnica. Ako prilikom tog gibanja zatvaraju jednak kut sa zamišljenom ravninom, x koordinata kotača ostala bi nepromijenjena. Ovo dakako komplicira konstrukciju, te u sklop dovodi još veći broj novih komponenti. Time se drugi nedostatak K1 sve više dovodi do izražaja, kao i cijena koncepta, pa ovakvo konstrukcijsko rješenje nije uzeto u obzir prilikom ocjenjivanja koncepta.

10.3. K2

Koncept 2 značajno je kompaktniji od koncepta 1 ukoliko u obzir uzmemo visinu, što je u ovom sklopu ključna dimenzija. Kotač se nalazi unutar nosača kotača (narančasto) na koji je pričvršćen pogonski motor (tirkizno), čime je ovo rješenje slično trenutnoj konstrukciji. Prirubnica (ružičasto) služi za montiranje dva motora za aktivaciju (žuto). Na izlazna vratila motora montirana su navojna vretena. Na nosač kotača montirane su dvije matice (plavo). Pomoću vretena i matice se kružno gibanje motora pretvara u linearno. Time se regulira z

koordinata kotača. Kako bi se spriječilo savijanje vretena i postigla simetrija konstrukcije korištena su dva motora. Iznad prirubnice, na šasiji, montiran je rotacijski motor (zeleno). Motor rotira prirubnicu, a preko nje i ostatak sklopa.



Slika 28 Koncept 2

Najveći nedostaci koncepta su:

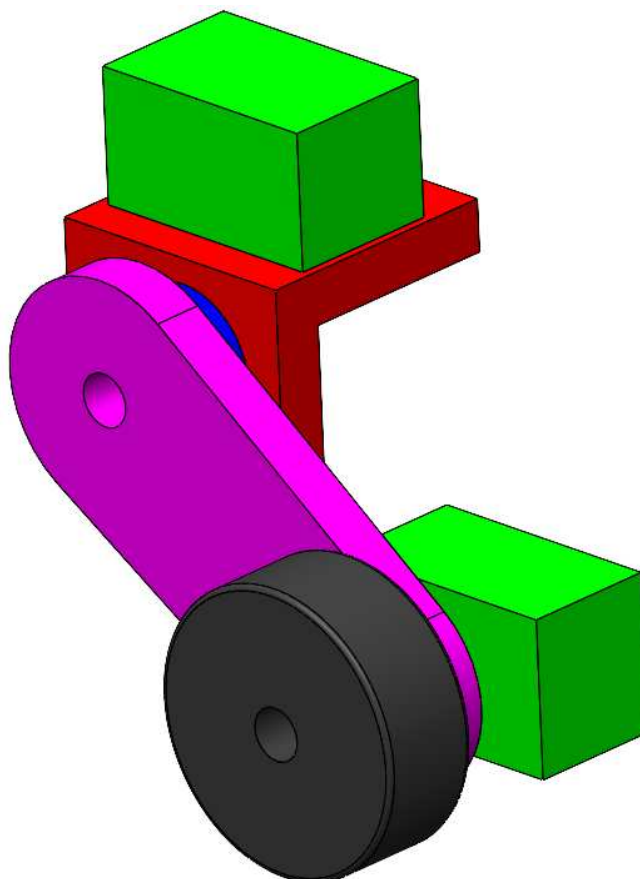
- Navojna vretena. Zbog njihove upotrebe veća je vjerojatnost da će konstrukcija imati veće gubitke snage od ostalih konceptata. Također, sa strane upravljivosti, moguća je pojava kašnjenja reakcije zbog više elemenata preko kojih se snaga prenosi unutar sustava.
- Cijena. Kako je već rečeno, zbog izbjegavanja savijanja u konceptu bi se koristila dva motora. Pošto je motor najskuplja komponenta sustava, time je konstrukcija značajno poskupljena.

Najveće prednosti koncepta:

- Kompaktnost. Iako se zbog dodatnog motora konstrukcija čini velika, iznimno je kompaktna u smjeru Z osi što je najbitnije za ovu primjenu.
- Zadržavanje x i y koordinata prilikom promjenom z koordinate kotača. Zbog oblika konstrukcije i načina gibanja, prilikom promjene z koordinate kotača preostale dvije koordinate zadržavaju konstantnu vrijednost, a kotač obavlja čisto translatorno gibanje.

10.4. K3

Koncept 3 također ima rotacijski motor montiran na šasiju. Motor rotira nosač kotača (crveno), a preko njega i ostatak konstrukcije. Na nosaču se nalazi aktucijski motor (plavo), koji je vezan na spojnicu (ružičasto). Na drugoj strani spojnice nalazi se kotač, nasuprot kojeg je montiran pogonski motor. Rotacijom aktucijskog motora zakreće se i spojnica, čime se mijenja z koordinata kotača. Izvedba ovog koncepta relativno je jednostavna te nije skupa, no ni ovaj koncept nije bez nedostataka.



Slika 29 Koncept 3

Najveći nedostaci koncepta su:

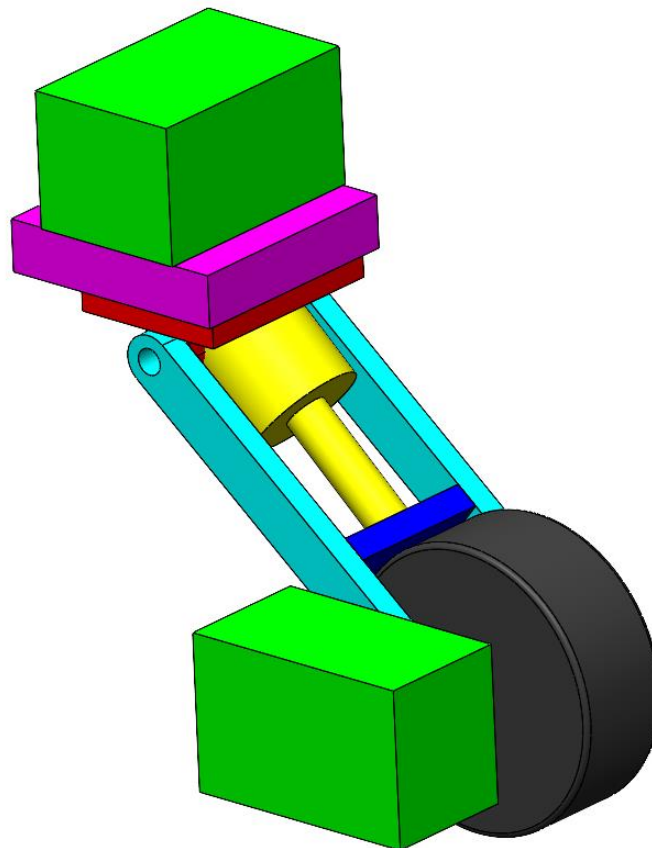
- Promjena y koordinate. Zbog načina gibanja razlika u y koordinati može biti prilično velika, čak i pri najkraćoj mogućoj izvedbi spojnice.
- Robusnost konstrukcije. Kako je ovakav oblik spojnice najbliži poluzi, na čijem jednom kraju bi se nalazila velika opterećenja, izvedba spojnice morala bi osigurati njenu dovoljnu čvrstoću za ovakav način rada. Time bi gabaritne dimenzije cijelog koncepta bile velike, što bi moglo dovesti do kolizije s drugim dijelovima konstrukcije, naročito s ventilatorima.

Najveće prednosti koncepta su:

- **Proizvodljivost.** Komponente koncepta relativno su jednostavnog oblika, tako da njihova proizvodnja nije pretjerano zahtjevna.
- **Cijena.** Još jedna značajka jednostavnih pozicija je i mala cijena, što je dodatna prednost ovog koncepta.

10.5. K4

Kao i kod prethodna tri koncepta, rotacijski motor koncepta 4 nalazi se na šasiji (ružičasto). Motor preko adaptera (crveno) rotira ostatak sklopa. Adapter služi za povezivanje elemenata konstrukcije u cjelinu. Na njega je vezan aktuacijski motor (žuto) koji preko elementa nalik na maticu (plavo) i ukruta (tirkizno) služi za promjenu z koordinate kotača. Na jednu od ukruta vezan je pogonski motor.



Slika 30 Koncept 4

Najveći nedostaci koncepta:

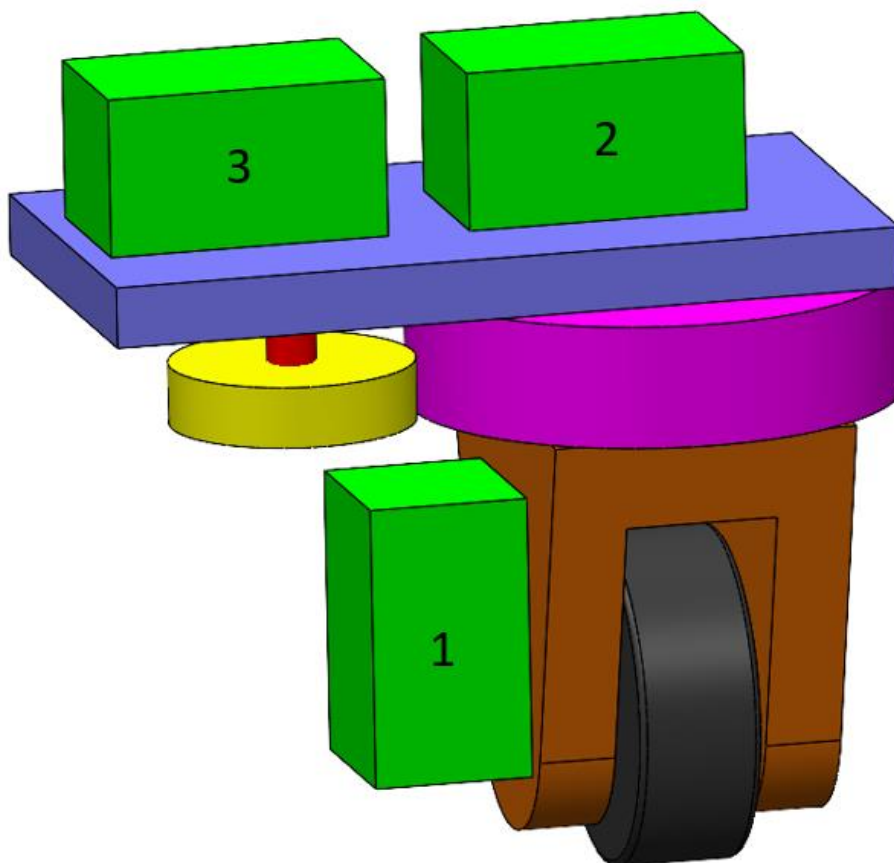
- Nedostaci su slični kao kod koncepta tri budući da je princip funkcioniranja oba koncepta sličan.

Najveće prednosti koncepta:

- Za razliku od nedostataka, prednosti ovog koncepta ne dijele se s konceptom tri. Zbog kompliciranije konstrukcijske izvedbe i cijena i kompleksnost proizvodnje rastu. To je razlog zbog kojeg se prednosti koncepta 3 ne mogu primijeniti na ovaj koncept. Tako je koncept 4 u izravnoj usporedbi s konceptom 3 značajno lošiji.

10.6. K5

Na šasiji (ljubičasto) koncepta 5 nalaze se aktuacijski (2) i rotacijski (3) motori. Pogonski motor (1) vezan je na nosač kotača (narančasto) te pokreće kotač. Zupčanik Z2 fiksno je vezan na nosač kotača. Rotacijski motor, koji je smješten na šasiji, preko zupčanika Z1 (žuto) rotira Z2 i posljedično cijeli sklop.



Slika 31 Koncept 5

Najveći nedostaci koncepta su:

- Potrebna preciznost. Kako se rotacijsko gibanje ostvaruje preko zupčaničkog para, a zupčanici su obično karakterizirani preciznom geometrijom, potrebna je preciznost prilikom njihovog dimenzioniranja.

Najveći nedostaci koncepta:

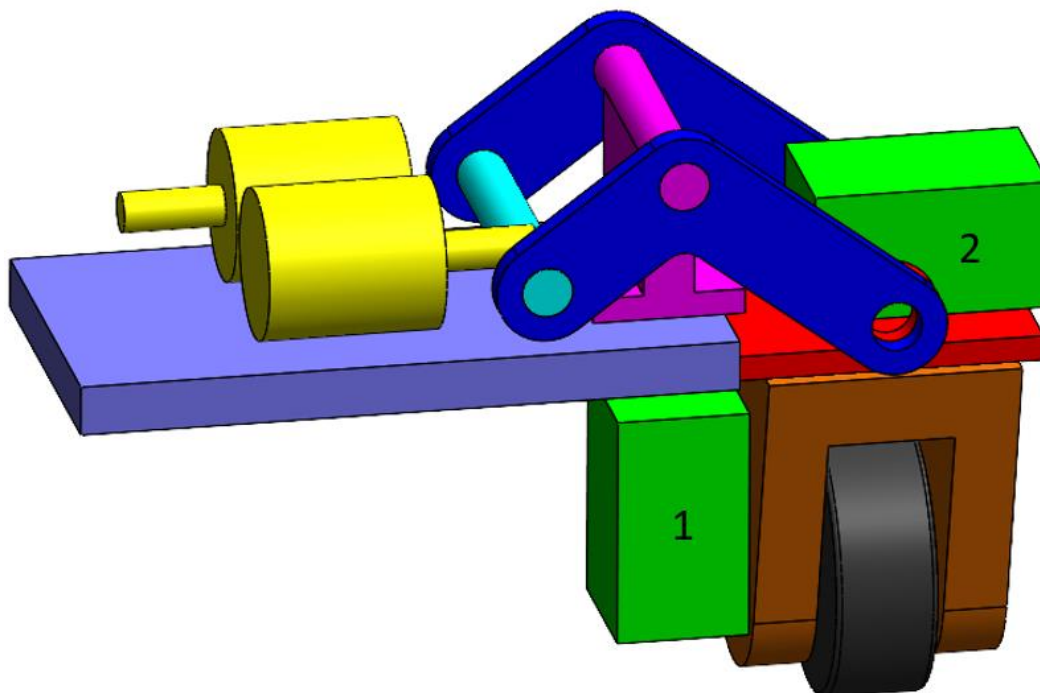
- Visina. Visina koja je zbog ulaznih ograničenja konstrukcije izrazito bitan faktor prilikom konstruiranja, zbog samog oblika konstrukcije morala bi biti veća u odnosu na ostale koncepte.

Najveće prednosti koncepta:

- Zadržavanje x i y koordinata prilikom promjenom z koordinate kotača. Zbog oblika konstrukcije i načina gibanja, prilikom promjene z koordinate kotača preostale dvije koordinate zadržavaju konstantnu vrijednost, a kotač obavlja čisto translatorno gibanje.

10.8. K7

Koncept 7 osigurava linearno gibanje kotača po Z osi korištenjem linearnog aktuatora i sustava poluga. Motor (1) pogonski je motor, vezan na nosač kotača (narančasto). Motor (2) je rotacijski, vezan je na prirubnicu (crveno) te rotira sklop kotača. Na šasiji (ljubičasto) montiran je motor za aktuciju (žuto) koji je preko zglobne veze (tirkizno) vezan na klackalice (plavo). Klackalice su vezane na prirubnicu. Ovakav koncept zahtijeva linearne aktucijske motore, ili dodatne strojne elemente koji će rotacijsko gibanje motora pretvarati u linearno. Takvo linearno gibanje rotiralo bi klackalice oko nosača (ružičasto) podižući/spuštajući njihov drugi krak, čime bi podsklop prirubnice i nosača kotača mijenjao z koordinatu. Drugi aktucijski motor prikazan na slici koristio bi se za aktuciju drugog kotača.



Slika 33 Koncept 7

Najveći nedostaci koncepta:

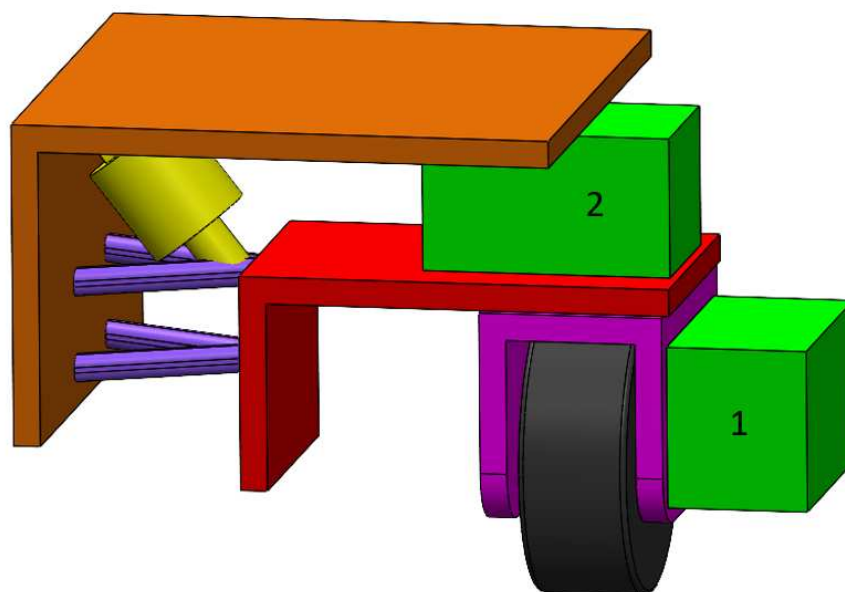
- Složena kinematika. Kako bi klackalice ispravno funkcionirale potrebno je skicama i proračunima postići kinematiku koja na kraju vezanom za prirubnicu daje linearno gibanje. Iako bi sklop funkcionirao i postizanjem bilo kojeg drugog oblika gibanja, došlo bi do promjene y koordinate kotača, što je cilj izbjeći.
- Složena konstrukcija. U usporedbi s nekim od ostalih koncepata, koncept 6 ima relativno veliki broj pozicija. Time ne samo da se poskupljuje cijena sklopa, već se povećava mogućnost za unošenjem greške u lanac tolerancija, što bi svakako trebalo izbjeći.

Najveće prednosti koncepta:

- Zadržavanje x i y koordinata prilikom promjenom z koordinate kotača. Vrijedi samo ukoliko je kinematika sustava ispravna, odnosno postignuta je ispravna geometrija klackalice. Zbog oblika konstrukcije i načina gibanja, prilikom promjene z koordinate kotača ostale dvije koordinate se ne mijenjaju, pa na taj način kotač obavlja čisto translatorno gibanje.

10.9. K8

Koncept 8 najviše nalikuje automobilskom ovjesu. Pogonski motor (1) vezan je na nosač kotača (ružičasto). Rotacijski motor (2) vezan je za nosač rotacijskog motora (crveno). Rotacijski motor svojim djelovanjem rotira nosač kotača. Taj podsklop je za šasiju (narančasto) vezan vilicama (ljubičasto) zglobnom vezom. Način rada vilica najviše nalikuje poluzi. Njihovim se uparivanjem ostvaruje stabilnost i paralelnost aktuiranog podsklopa s podlogom tijekom gibanja. Aktuacijski motor (žuto) također je vezan za šasiju, a svojim djelovanjem kontrolira poziciju gornje vilice.



Slika 34 Koncept 8

Najveći nedostaci koncepta:

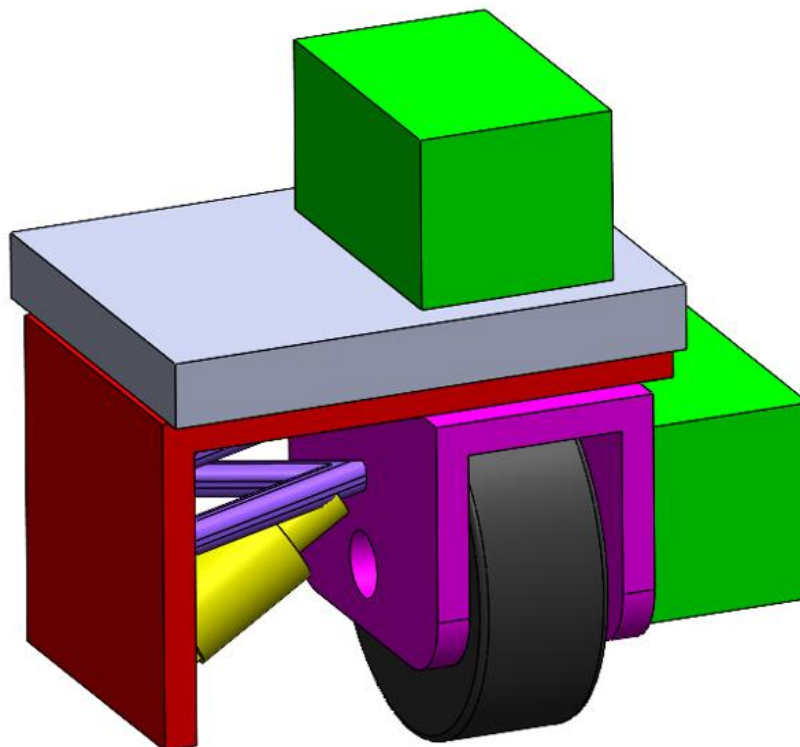
- Gabaritne mjere. Zbog načina gibanja unutar konstrukcije, prema ostalim konceptima generalno je velikih gabarita.
- Cijena. Kako se dimenzije sustava pokušavaju svesti na minimalne, aktuacijski motor trebao bi za svoje specifikacije biti prilično kompaktan. Iako nije nemoguće na tržištu pronaći takav motor, njihova cijena može biti značajno veća u usporedbi s motorima koji se mogu koristiti za ostale koncepte.

Najveće prednosti koncepta:

- Zadržavanje x i y koordinata prilikom promjenom z koordinate kotača. Zbog oblika konstrukcije i načina gibanja, prilikom promjene z koordinate kotača ostale dvije koordinate se ne mijenjaju, pa na taj način kotač obavlja čisto translatorno gibanje.

10.10. K9

Koncept 9 razvijen je kao varijanta koncepta 8, uz drugačiju podjelu podsklopova. Glavna prednost koncepta je smanjena visina konstrukcije, zbog drugačijeg rasporeda komponenti. Kako je visina ključna gabaritna mjera te na nju treba obratiti pažnju, ovaj je koncept povoljniji. Međutim, već je za koncept 8 bilo rečeno kako aktuacijski motor mora biti kompaktnih dimenzija, a ova izvedba zahtijeva još manje mjere, što je veliki nedostatak u odnosu na koncept 8. Na nosač (crveno) zglobovno su vezane vilice i aktuacijski motor koji nosač kotača linearno pomiču po Z osi. Rotacijski motor nalazi se na šasiji (sivo) te rotira sklop nosača kotača zajedno s vilicama i aktuacijskim motorom. Dodatna razlika u odnosu na prethodni koncept je što se aktuacijski motor u kontaktu s donjom vilicom. Ostale prednosti i nedostaci koncepta jednaki su onima koncepta 8.



Slika 35 Koncept 9

10.11. Bodovanje koncepata

Kako bi se koncepti mogli bodovati potrebno je najprije utvrditi kriterije te im dodati težinske faktore. Kriteriji za bodovanje izvedeni su iz prethodno postavljenih zahtjeva, ali i dobre inženjerske prakse. U obzir će se, prilikom bodovanja, uzimati niže navedeni kriteriji:

- Prilagodljivost postojećoj konstrukciji

Kako konstrukcija već postoji te se rad bazira samo na konstruiranju novog sklopa ovjesa, bitno je u obzir uzeti kako se koncept uklapa u ostatak konstrukcije. Budući da svaka izmjena ostatka konstrukcije sa sobom nosi troškove, kako u materijalu i strojnim dijelovima, tako i u inženjerskim satima potrebnim za razvoj potrebnih promjena. Tako ovaj faktor prilikom ocjenjivanja koncepata postaje najvažniji, te će kao takav nositi najveći težinski faktor. Ovaj kriterij odnosi se isključivo na smještanje sklopa u prostor namijenjen njemu, te povezivanje s ostalim sklopovima.

- Kinematika koncepta

Pod zahtjevom kinematike koncepta podrazumijeva se svojstvo koncepta da promijeni iznos z koordinate kotača bez mijenjanja, ili uz minimalno mijenjanje ostale dvije koordinate. Kako ne bi postojao utjecaj na ostale parametre gibanja robota idealan je slučaj u kojem ne dolazi ni do najmanje promjene pozicija po x i y osi.

- Kompaktnost konstrukcije

Kompaktnost konstrukcije dodatni je zahtjev koji se odnosi na uklapanje konstrukcije u postojeće sklopove. Kriterij se odnosi na gabaritne mjere konstrukcije, ponajprije na Z dimenziju. Kako se kretanje robota temelji na tlakovima između njegovog ventilatora i podloge, svakako je važno osigurati da se cjelokupna konstrukcija nalazi na sličnoj, ili istoj udaljenosti od podloge po kojoj se kreće kao i prvobitno. Osim toga ovim se kriterijem obuhvaćene i druge dvije dimenzije sklopa (X i Y smjer), pod pretpostavkom da njihova veličina neće dovesti do kolizije. Svakako, dodatna vrijednost konstrukcije može se dobiti njenom kompaktnošću, odnosno manjim dimenzijama.

Može se reći kako se ovaj kriterij donekle preklapa s kriterijem prilagodljivosti postojećoj konstrukciji, no ovaj se kriterij, uz povezivanje s ostatkom konstrukcije, odnosi na izbjegavanje nastanka kolizija u sklopu. Najbolji primjer toga su ventilatori koji su nezamjenjivi strojni dijelovi postojeće konstrukcije i u čiji se prostor ne smije zalaziti. Prilagodljivost postojećoj konstrukciji ne odnosi se na veličinu Z koordinate sklopa.

- Kompleksnost konstrukcije

Kriterij kompleksnosti konstrukcije odnosi se na broj komponenti u sklopu i njihovu međusobnu interakciju. Svaka vrsta spoja među pozicijama može postati kritična točka konstrukcije. Osim toga, svaki spoj u sklop donosi dodatni strojni dio, čime se povećava ukupan broj komponenti u sklopu, diže cijena sklopa i održavanja.

- Masa

Masa sklopa svakako je još jedan bitan faktor prilikom razvoja ovog sklopa. Osim već spomenute udaljenosti od podloge po kojoj se giba, masa je također bitan faktor za gibanje robota, naročito zbog vertikalnog smjera. [28]

- Odziv

Kao i kod većine mehatroničkih konstrukcija, prilikom razvoja ovog sklopa treba u obzir uzeti zahtjeve vezane uz automatizaciju, elektrotehničke i programerske zahtjeve. Najvažnija je, u slučaju ove konstrukcije, regulacija – odziv, odnosno kašnjenje koje se javlja kao posljedica toka snage preko više strojnih elemenata.

- Jednostavnost održavanja

Jednostavnost održavanja i, ako je potrebno, zamjena komponenti kao posljedica rada i trošenja, faktor je koji treba uzeti u obzir prilikom konstruiranja bez obzira o kakvoj konstrukciji se radi. Iako nije ključan faktor za razvoj sklopa kotača, svakako ga treba uzeti u obzir.

- Cijena

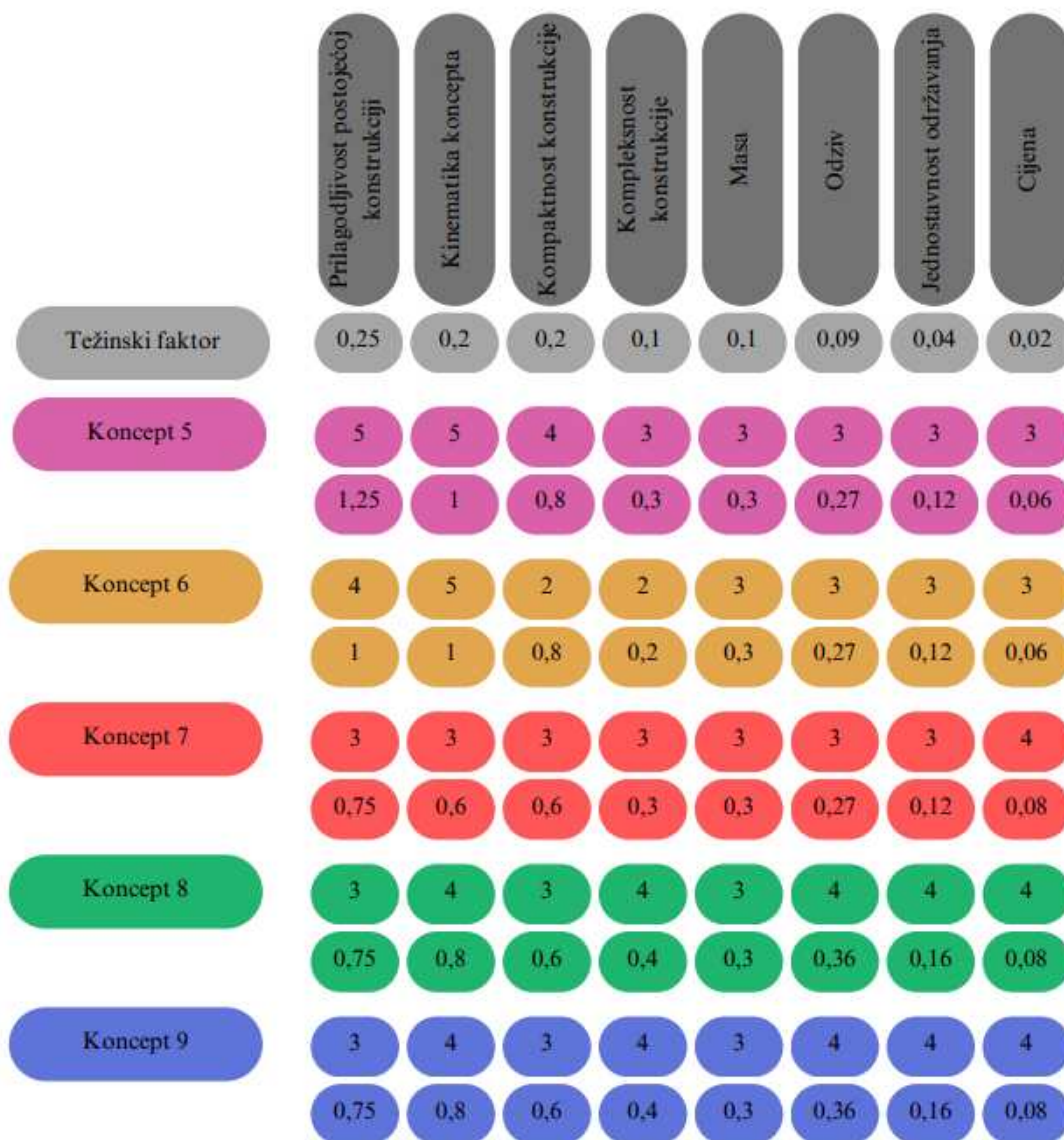
Zbog, u narednim poglavljima objašnjenog, načina proizvodnje koji je uglavnom aditivna proizvodnja te samog projekta koji je istraživačke prirode, cijena nije ključan faktor. Osim

toga, ne radi se o velikim serijama proizvoda, pa geometrija i tolerancije ne utječu bitno na cijenu ukupnog projekta. Za razliku od geometrije, materijal svakako utječe na cijenu.

Objašnjeni kriteriji poredani su prema važnosti, te su kao takvi smješteni u tablicu gdje im je dodan težinski faktor. Težinski faktor dodijeljen je svakom kriteriju kako bi se dobila realnija ocjena. Ocjena koju je pojedini koncept dobio za pojedini kriterij množi se težinskim faktorom. Zatim se sve težinske ocjene zbrajaju kako bi se dobila konačna ocjena. Iako su svi navedeni faktori relevantni za bodovanje koncepata, nemaju svi istu važnost. Za funkcionalnost koncepata važniji su faktori kao što su prilagodljivost postojećoj konstrukciji i kompaktnost nego na primjer cijena. Cijena je jedan od faktora koji je dio dobre inženjerske prakse, te je svakako valja uzeti u obzir, no nije ključna za razvoj koncepata. Tako ukupnoj ocjeni pojedinog koncepta u postotku puno više pridonosi ocjena koju je koncept dobio za prilagodljivost postojećoj konstrukciji, nego kriteriji kao što je na primjer cijena. Bodovanje koncepata prikazano je na slikama 36 i 37.

	Prilagodljivost postojećoj konstrukciji	Kinematika koncepata	Kompaktnost konstrukcije	Kompleksnost konstrukcije	Masa	Odziv	Jednostavnost održavanja	Cijena
Težinski faktor	0,25	0,2	0,2	0,1	0,1	0,09	0,04	0,02
Koncept 1	4	2	2	4	4	4	4	4
	1	0,4	0,4	0,4	0,4	0,36	0,16	0,08
Koncept 2	5	5	3	3	2	3	3	2
	1,25	1	0,6	0,3	0,2	0,27	0,12	0,04
Koncept 3	4	1	3	5	5	5	4	5
	1	0,2	0,6	0,5	0,5	0,45	0,16	0,1
Koncept 4	4	1	3	4	4	5	4	4
	1	0,2	0,6	0,4	0,4	0,45	0,16	0,08

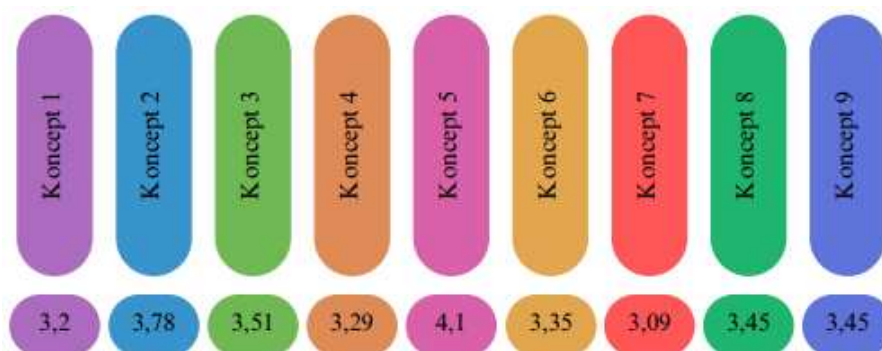
Slika 36 Bodovanje koncepata prvi dio



Slika 37 Bodovanje konceptata drugi dio

10.12. Zaključak

Prema postavljenim kriterijima najveću ocjenu je dobio koncept 5. Koncept ima visoke ocjene za kriterije od najveće važnosti te se nastavlja s njegovom razradom. Iz iste skupine konceptata koncept 2 sljedeći je prema broju bodova. Koncepti su funkcionalno isti, no koncept 5 rješava problem potrebe za dodatnim motorom, pa će se krenuti u njegovu razradu. Svakako, druga skupina konceptata najbolje odgovara potrebama postavljenima na sklop, tako da nije iznenađujuće što je najbolje ocijenjen koncept upravo iz te skupine. Ukupne ocjene konceptata prikazane su na slici 38.

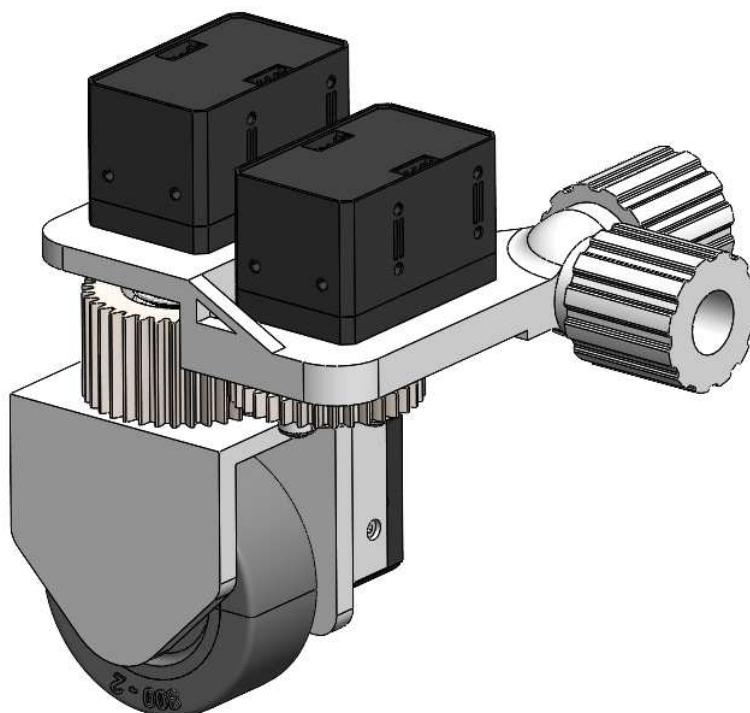


Slika 38 Ocjene koncepata

11. Razrada konstrukcije

U daljnju razradu ulazi s konceptom 5.

Slika 39 prikazuje konstrukciju u izometriji. Nosač sklopa kotača povezuje sklop s ostatkom konstrukcije. Na krajevima nosača se nalaze dva umetka koja se pozicioniraju u karbonske cijevi za koje se spajaju lijepljenjem. Osim već navedene funkcije, nosač sklopa kotača služi i kao nosač rotacijskog i aktuacijskog motora. Rotacijski motor (na slici 39 desno) preko vratila Z1 pokreće zupčanik Z1. Z1 je u zahvatu sa Z2, koji se posljedično rotira. Prijenosni omjer zupčanika je jedan, kako je reduktor rotacijskog motora odabran na način da je izlazni moment dovoljan za rotaciju sklopa, nema ga potrebe korigirati prijenosnim omjerom zupčanika. Zupčanik Z2 vezan je za nosač kotača ljepljenim spojem, te se preko te veze, rotacijom zupčanika Z2 rotira cijeli podsklop kotača. Time je Z2 zadužen za prijenos okretnog momenta sa Z1, ali i krajnju rotaciju podsklopa kotača. Nosač kotača, osim za rotaciju sklopa, služi za pozicioniranje kotača i montiranje pogonskog motora. Na nosaču motora nalazi se i matica koja je uparena s navojnim vretenom spojenim na aktuacijski motor. Tijekom promjene Z koordinate sklopa kotača, odnosno rada aktuacijskog motora, zupčanici Z1 i Z2 kližu po bokovima zubi u dodiru. Na tu je činjenicu važno obratiti pažnju prilikom dimenzioniranja te odabira materijala i tehnologije izrade. Unutar zupčanika Z2 smještena je opruga. Svi motori su za nosače vezani vijcima.



Slika 39 Izometrija konstrukcije

Za razvoj konstrukcije potrebno je bilo definirati rješenja koja su na konceptualnoj fazi ostala nedorečena. Rješenja će biti objašnjena u nastavku.

Prvo takvo pitanje je izvedba aktuacije. Tri su načina pretvaranja rotacijskog gibanja u linearno koja mogu naći primjenu kod ovakve vrste konstrukcija. Prvi način primjena je linearnog motora. Ovakvo rješenje opcija je koja se može pronaći u gotova komponenta. Time je implementacija ovakvog rješenja brža, jednostavnija i potencijalno jeftinija. No, zbog ulaznih preporuka, koje u obzir uzimaju korištenje motora kakvi se već koriste na konstrukciji za skretanje i pogon, ovakvo rješenje nije prikladno. Druga opcija je upotreba prethodno spomenutog motora te navojnog vretena i matice u svrhu pretvaranja rotacijskog gibanja u linearno. Uzevši u obzir ulazne pretpostavke ovakva izvedba je primjenjivija. Trećom opcijom može se smatrati upotreba zupčanika i zupčaste letve, čija je svrha identična drugoj opciji, no sa stajališta proizvodnje i definiranja tolerancijskih lanaca znatno složenija.

Osim aktuacije potrebno je riješiti pitanje amortizacije. U konstrukciju prikazanu u konceptu potrebno je dodati oprugu. Opruga će se u sklopu koristiti za prigušenje udaraca, ali i kao graničnik. Kako je za aktuaciju korišteno vreteno koje nije samokočno, kada aktuacijski motor ne bi na vreteno prenosio okretni moment matica bi se u potpunosti "spustila" s vretena. U tom slučaju došlo bi do razdvajanja sklopa kotača od ostatka robota. Kako bi se to spriječilo potrebno je uvesti graničnik. Vodilice s graničnicima je na konstrukciju zbog zakreta kotača teško pozicionirati. Kako je jedini način da nosač kotača bude vezan s nosačem sklopa kotača bez da se naruši mogućnost rotacije tog dijela konstruiranje vodilice s istom osi rotacije kao i vreteno. Ukoliko se vodilica smješta na promjer veći od zupčanika, zbog dodira dvaju zupčanika ne smije biti u potpunosti kružnog oblika. Druga mogućnost je izrada rukavca na donjoj strani vretena, koje će oblikom sprječavati prolazak vretena kroz maticu. Zbog načina sklapanja koji je korišten na ovom prototipu predviđa drugačije umetanje vretena u sklop, ova rješenje nije iskorišteno. Konstruirana je opruga koja se nalazi unutar zupčanika. Središnja os opruge, os rotacije i os aktuacijskog motora moraju biti jednake kako bi se zadovoljili svi uvjeti konstrukcije.

Zbog dimenzija konstrukcije, komponenti sklopa te hoda sklopa dimenzioniranje opruge je složeno. U sklopu je korištena vrsta tanjuraste opruge. Razlog tome je bila mogućnost da se s tom oprugom postigne relativno veliki omjer hoda naspram ukupne duljine. Cilindrična vlačna/tlačna opruga ne može se konstruirati unutar zadanih gabaritnih dimenzija za traženi hod. Premda su tanjuraste opruge najčešće izrađene od čelika, za ovu svrhu izrađena je opruga od TPU-a, odnosno: termoplastičnog poliuretana aditivnom proizvodnjom. Opruga je prikladna

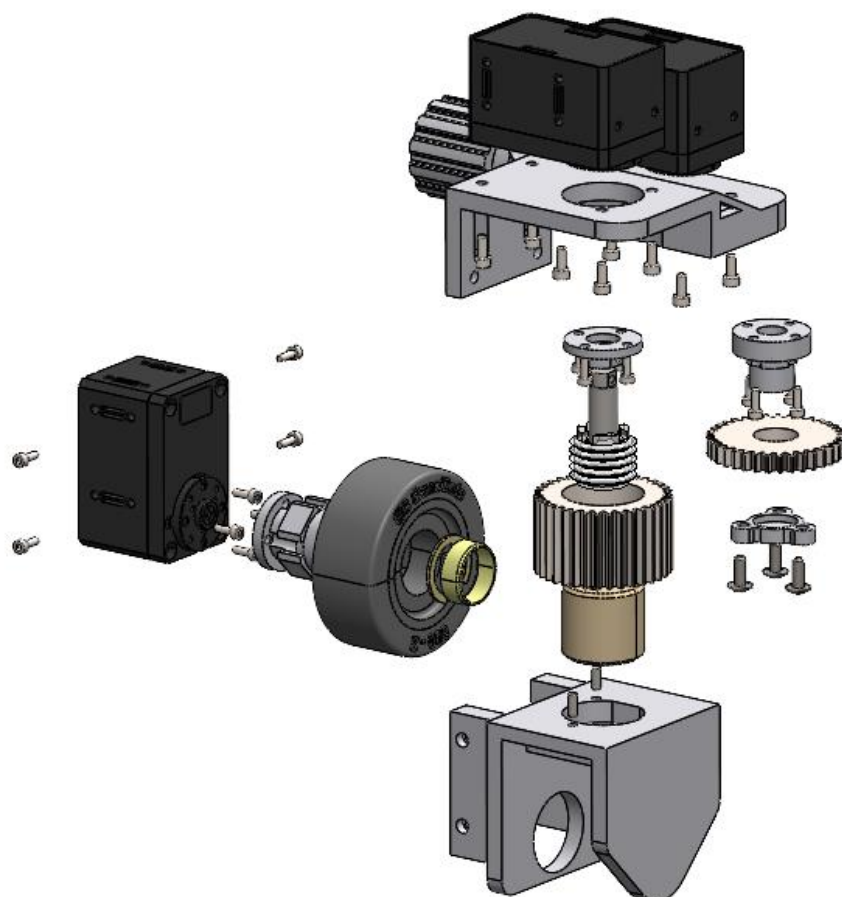
za korištenje u ovom sklopu zbog potrebe za malim dimenzijama i, u usporedbi s njima, velikim hodom.

U konstrukciji se pojavljuje i element koji se u robotici naziva virtualna opruga. Pojam virtualna opruga označava strojni element koji oponaša ponašanje opruge bez korištenja fizičke opruge. [30] To se najčešće postiže kroz kontrolne sustave i algoritme koji simuliraju takvo ponašanje. Takav koncept koristi se u više svrha, a najčešće su:

- Prsilna povratna reakcija
U ovom slučaju virtualna opruga koristi se kako bi simulirala osjet guranja (koristeći pomak) preko čega se može steći informacija o otporu ili elastičnosti u prostoru.
- Kontrolni sustavi
Kod kontrolnih sustava virtualna se opruga koristi kako bi se stabilizirali pokreti robota. Primjer ovog bile bi prigušivanje oscilacija ili održavanje kontakta s podlogom.
- Mekana robotika (engl. *soft robotics*)
U mekanoj robotici česta je upotreba fleksibilnih materijala. Komponente izrađene od tih materijala deformiraju se te tako prigušuju vibracije.
- Simulacije elastičnosti
Ovaj koncept koristi se prilikom simuliranja ponašanja robota koji je u interakciji s deformabilnim tijelima. Za temu ovog rada, ova svrha nije relevantna.

Na primjeru ove konstrukcije, vreteno se koristi kao virtualna opruga, a svrha je najsličnija kontrolnim sustavima. Korišteno vreteno je Igusovo, *high helix* vreteno [31], kombinirano s maticom sa smanjenom zračnošću za mirniji rad. Vreteno nije samokočno te tijekom prelaska preko neravnina mijenja svoju poziciju. Ovakav tip vretena namijenjen je prijenosu preciznih gibanja, pa je pogodno za ovakvu namjenu. Tada motor bilježi promjenu pozicije vretena i potrebu za promjenom visine kotača.

Uzevši navedeno u obzir, konstrukcija ima dvije opruge, vezane u paralelu. Ukupna krutost opruge kod ovakvog spoja jednaka je recipročnoj vrijednosti zbroja pojedinačnih krutosti opruga. Premda glavna opruga u ovom sklopu nije neophodna, njena je uloga uglavnom konstrukcijska, kako je već objašnjeno.



Slika 40 Eksplozirani prikaz konstrukcije

11.1. Standardne komponente

Već je rečeno kako su odabrani motori prethodno korišteni u CRTA-i, te su kao takvi već poznati s mehaničke i upravljačke strane. Korišteni su motori Robotis e-Manual XH430-W210 [32], kompaktne izvedbe, sa smanjenom radijalnom zračnošću.

Korišteni kotači su tvrtke Bane Bots [33], mekšeg materijala zbog ublažavanja vibracija.

Motore i kotače već su korišteni na ASAP-u i pokazali su se prikladni. Zamjena tih komponenti za neke druge u sustav bi unijela nove nepoznanice i povećala broj faktora koji utječu na promjenu performansi sustava.

Ostale kupovne pozicije (vreteno, matica te ležaj) proizvod su tvrtke Igus [34]. Za sklop kotača korišteni su klizni ležajevi JSM-1517-06 [35], otporni na trošenje i niskog koeficijenta trenja. Preporučuju se za korištenje upareni s osovina od mekših materijala, kakav je ovdje slučaj. Dodatno je potrebno nabaviti vijčanu robu. Ležaj je prikazan na slici 41.



Slika 41 Klizni ležaj

Za pretvaranje rotacijskog gibanja aktuacijskog motora u linearno korištena je matica DST-JFRM ZB-0001-DS8X15 [36] koja ima *high helix* navoj. Ova vrsta navoja razvijena je u Igusu, kao poboljšanje metričkog i trapeznog navoja, a nije samokočna. U kombinaciji s vretenom preporučuje se za ovakve namjene. Matica je niskog koeficijenta trenja i sa smanjenom zračnošću. Smanjena zračnost kod ovakvih strojnih elemenata utječe na mirnoću rada, odnosno udarce pri promjeni smjera vrtnje. Kako se visina sklopa regulira u oba smjera, odnosno motor i vreteno po potrebi mijenjaju smjer vrtnje, ovakvo konstrukcijsko rješenje smanjuje udarce koji se tijekom promjene smjera javljaju između matice i vretena. Zbog smještanja u konstrukciju, maticu je potrebno naknadno obraditi kako bi se s nje uklonila prirubnica.

11.2. Proračun komponenti korištenih u sklopu

Premda su zbog oblika konstrukcije neke komponente predimenzionirane valja provesti kontrolni proračun. Takav primjer su zupčanici. Gabaritne mjere motora određuju minimalni osni razmak zupčanika, što je jedan od primjera predimenzioniranja. U nastavku će biti dani kontrolni proračuni za zupčanike i navojno vreteno.

Odabrane vrijednosti zupčanika Z1 dane su u tablici. Kako je prijenosni omjer 1, zupčanik Z2 razlikuje se samo prema debljini b . Kako Z1 ima manju debljinu, kritičan je i u nastavku će se provesti njegov kontrolni proračun.

Tablica 1 Glavne vrijednosti zupčanika Z1

Zupčanik Z1	
Promjer zupčanika d , mm	35
Modul zupčanika m , mm	1
Debljina zupčanika b , mm	5
Kut zahvatne linije α , °	20
Faktor tjemene visine h_a , mm	1

Ostale veličine moguće je očitati s tehničke dokumentacije.

Najprije će se provesti kontrola naprezanja u korijenu zuba. Proračun naprezanja u korijenu zuba odgovara onome koji se koristi za zupčanike od čelika (DIN 3990) [37]:

$$\sigma_F = \frac{F}{b \times m} Y_F \times Y_e \times Y_\beta \leq \sigma_{FP}. \quad (2)$$

S obzirom na mali modul elastičnosti zupčanika od termoplasta uzima se da je opterećenje jednako raspoređeno na sve zube u zahvatu, odnosno $Y_e = 1$. Također, $Y_\beta = 1$ pošto se radi o zupčanicima s ravnim zubima. Dopušteno naprezanje računa se prema izrazu:

$$\sigma_{FP} = \frac{\sigma_F \lim}{S_F \lim} = \frac{\sigma_F \lim}{1,2}. \quad (3)$$

Odabran je faktor sigurnosti 1,2 pošto se u radu konstrukcije na očekuju odskakanja vrijednosti opterećenja od onih uzetih u obzir za proračun. Zbog toga nema potrebe za odabirom velikog faktora sigurnosti, pošto bi ta odluka rezultirala predimenzioniranom konstrukcijom. Termoplasti zapravo nemaju dinamičku izdržljivost, jer Wöhlerova krivulja ne prelazi u pravac paralelan s apscisom. Dane vrijednosti u grafu odnose se na velik broj ciklusa konstrukcije. Kako je minimalni broj ponavljanja za koji se odnosi graf 10^6 , što je preveliki broj ponavljanja da se na njemu temelji proračun ovakve konstrukcije, dopuštena vrijednost može se interpolirati za 10^4 ponavljanja. Za određivanje maksimalne dopuštene vrijednost uzima se:

$$\sigma_F \lim = 400 \text{ N/mm}^2, \quad (4)$$

$$\sigma_{FP} = \frac{400}{1,2} = 333,33 \text{ N/mm}^2. \quad (5)$$

Y_F se naziva faktor oblika zupca, a ovisi o fiktivnom broju zubaca i faktoru pomaka. Njegova vrijednost može se iščitati iz tablice. [38]

$$Y_F = 2,53 \quad (6)$$

Obodna sila F_t nastaje od okretnog momenta motora, može se izračunati kao:

$$F_t = \frac{2 \times T}{d}. \quad (7)$$

Gdje je T izlazni moment motora u Nm.

$$F_t = \frac{2 \times 2,5}{0,035} = 142,86 \text{ N} \quad (8)$$

$$\sigma_F = \frac{142,86}{5 \times 1} \times 2,53 = 72,29 \text{ N/mm}^2 \quad (9)$$

$$\sigma_F \leq \sigma_{FP} \quad (10)$$

Kontrolni proračun naprežanja u korijenu zuba zadovoljava.

Za proračun opteretivosti boka potrebno je najprije izračunati faktor materijala:

$$Z_M = \sqrt{\frac{2}{\pi \times \left(\frac{1 - \nu_1^2}{E_1} + \frac{1 - \nu_2^2}{E_2} \right)}}. \quad (11)$$

Uvrštavanjem vrijednosti $E = 28000 \text{ N/mm}^2$ i $\nu = 0,3$ dobiva se vrijednost faktora:

$$Z_M = 31,3. \quad (12)$$

Faktor oblika boka zuba računa se prema izrazu:

$$Z_H = \sqrt{\frac{1}{\tan \alpha \times (\cos \alpha)^2}}. \quad (13)$$

Uvrštavanjem vrijednosti kuta $\alpha = 20^\circ$ dobiva se:

$$Z_H = 1,76. \quad (14)$$

Faktor prekrivanja Z_ε obuhvaća utjecaje koje stupanj prekrivanja profila ε_α i stupanj prekrivanja bočne linije ε_β imaju na zupčanik. Računa se prema izrazu:

$$Z_\varepsilon = \sqrt{\frac{4 - \varepsilon_\alpha}{3}}, \quad (15)$$

$$\varepsilon_\alpha = \frac{\sqrt{r_{a1}^2 - r_{b1}^2 + \frac{h_\alpha}{\sin \alpha} - \sin \alpha \times r_1}}{p \cos \alpha}, \quad (16)$$

$$\varepsilon_\alpha = \frac{\sqrt{18,5^2 - 16,44^2 + \frac{1}{\sin 20} - \sin 20 \times 17,5}}{\pi \times 1 \times \cos 20}, \quad (17)$$

$$\varepsilon_\alpha = 2,81, \quad (18)$$

$$Z_\varepsilon = 0,63. \quad (19)$$

Dopuštena vrijednost opterećenja odabrana je na isti način kao i prilikom proračuna korijena zuba. Proračun opteretivosti boka može se provjeriti koristeći formulu:

$$\sigma_H = \sqrt{\frac{F_t}{b \times d} \times \frac{u+1}{u}} \times Z_H \times Z_M \times Z_E, \quad (15)$$

$$\sigma_H = \sqrt{\frac{143,86}{5 \times 35} \times \frac{1+1}{1}} \times 1,76 \times 31,3 \times 0, \quad (16)$$

$$\sigma_H = 44,5 \text{ N/mm}^2, \quad (17)$$

$$\sigma_{HP} = \frac{60}{1,2} = 50 \text{ N/mm}^2, \quad (18)$$

$$\sigma_H \leq \sigma_{HP}. \quad (19)$$

Kontrolni proračun naprežanja boka zuba zadovoljava.

Vreteno će se proračunati na izvijanje [39]. Za vretena vođena maticom promatra se slučaj uklještenja [40]. Proračun se radi za najgori slučaj, za što se koristi maksimalna duljina l_{max} . Najprije je potrebno izračunati polumjer inercije, koji se računa za najmanji promjer vretena, d_3 :

$$i = \frac{d_3}{4}, \quad (20)$$

$$i = \frac{5,5}{4} = 1,375 \text{ mm}. \quad (21)$$

Površina vretena računa se korištenjem najmanjeg promjera vretena. Najprije je potrebno izračunati naprežanje koje nastaje od težine koju sklop preuzima [41]:

$$A = \frac{d^2 \pi}{4} = \frac{5,5^2 \times \pi}{4} = 23,76 \text{ mm}^2, \quad (22)$$

$$\sigma_k = \frac{12,5}{23,76} = 0,53 \text{ N/mm}^2. \quad (23)$$

Sila u vretenu računa se prema izrazu:

$$F_v = \frac{T_p}{\frac{d_2}{2} \tan(\rho' + \alpha) + \mu_p r_p}. \quad (24)$$

Veličine koje se odnose na vreteno preuzete su od proizvođača [36]. Drugi pribrojnik u nazivniku odnosi se na dodir glave vijka s podlogom te se za ovu svrhu ne uzima u obzir. ρ' računa se kod navoja koji nisu pravokutni prema izrazu:

$$\rho' = \tan^{-1} \frac{\mu_N}{\cos \beta}. \quad (25)$$

β je kut nagiba boka, također specificiran od strane proizvođača:

$$\rho' = \tan^{-1} \frac{0,3}{\cos 15,415} = 17,29^\circ. \quad (26)$$

Tada se sila u vretenu može izračunati kao:

$$F_v = \frac{2500}{\frac{13,4}{2} \tan(17,29 + 30,83)} = 334,56 \text{ N.} \quad (27)$$

Naprezanje koje na vreteno stvara sila u vretenu iznosi:

$$\sigma_N = \frac{334,56}{23,76} = 14,08 \text{ N/mm}^2. \quad (28)$$

Ukupno naprezanje na vretenu zbroj je naprezanja nastalog djelovanjem težine i naprezanja uzrokovanog silom u vretenu:

$$\sigma = \sigma_v + \sigma_N = 0,53 + 14,08 = 14,61 \text{ N/mm}^2. \quad (29)$$

Vitkost vretena računa se prema izrazu:

$$\lambda = \frac{4 \times l_{max}}{d_3} = \frac{4 \times 23}{5,5} = 16,73. \quad (30)$$

Za vreteno izrađeno od čelika može se uzeti da je:

$$\lambda_p = 89 \quad (31)$$

$$\sigma_{kr.tet} = \sigma_0 - k\lambda = 335 - 0,62\lambda \quad (32)$$

S obzirom da vrijedi:

$$\lambda < \lambda_p, \quad (33)$$

Proračun se radi prema Tetmajerovim jednadžbama. Postignuta sigurnost konstrukcije može se izračunati kao:

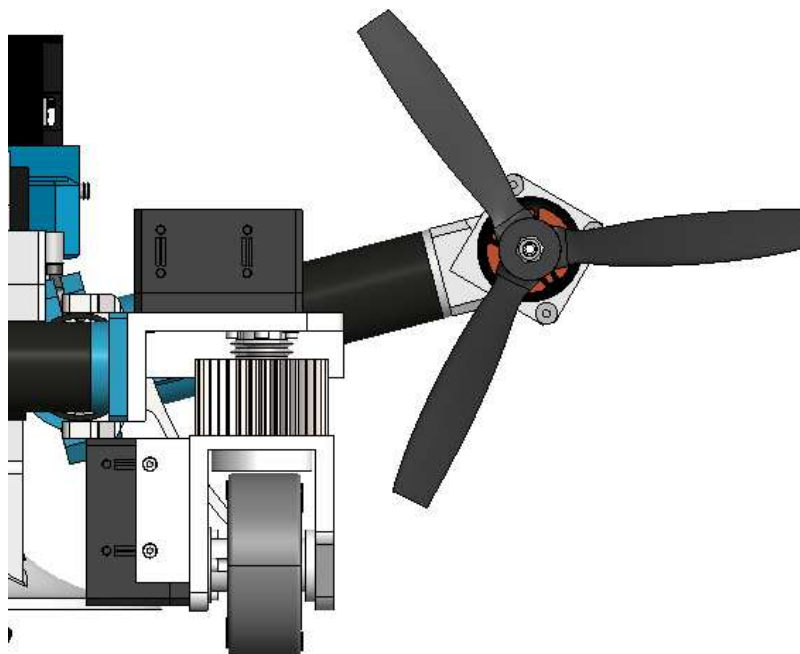
$$S_{Tet} = \frac{\sigma_0 - k\lambda}{\sigma} \geq S_{potr.Tet} = 1,7. .4 \quad (34)$$

$$S_{Tet} = \frac{335 - 0,62 \times 16,73}{14,61} = 22,22 \quad (35)$$

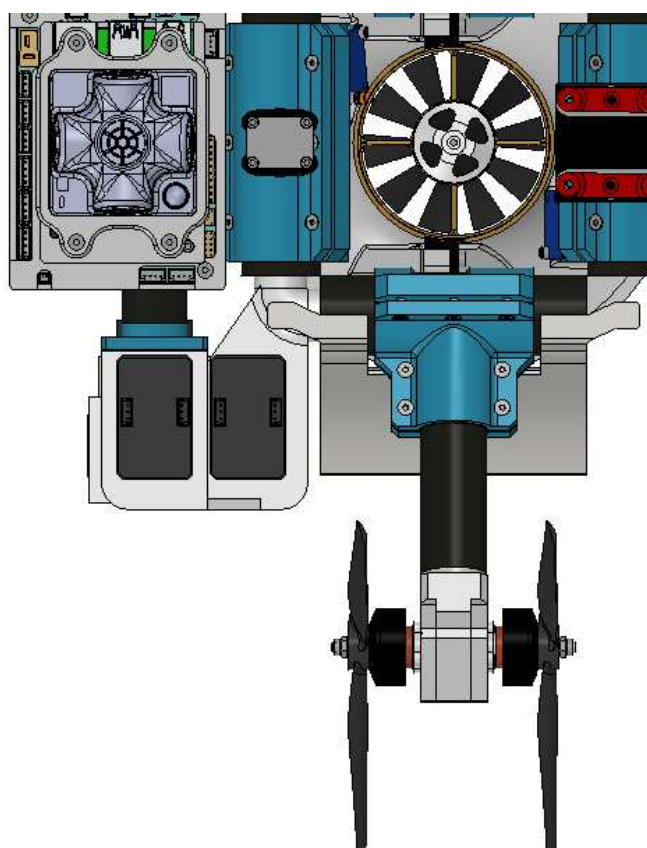
Vreteno zadovoljava kontrolni proračun.

11.3. Uklapanje u postojeću konstrukciju

Izvedba konstrukcije kakva je opisana u prethodnim poglavljima ni na jedan način ne utječe na ostatak postojeće konstrukcije. Zadržan je razmak kotača, a visina konstrukcije u nultoj poziciji odgovara visini trenutne konstrukcije. Izvedba prednjih kotača prostorno je izazovnija od stražnjih, primarno zbog pozicije ventilatora. Konstrukcija mora biti čim kompaktnija u *Y* smjeru kako bi se osigurao čim veći prostor za nalet zraka na ventilatore. Kako je na slikama 42 i 43 vidljivo, prostor ispred ventilatora gotovo je u cijelosti slobodan te sklop kotača ne sprječava nalet zraka.



Slika 42 Sklop robota, ventilatori – nacrt



Slika 43 Sklop robota, ventilatori – tlocrt

11.4. Materijali i tehnologije izrade

ASAP robot još je uvijek proizvod u razvoju. Kao takav, ne sastoji se od pozicija kompleksne geometrije izrađenih strojnom obradom. Kako je robot u fazi testiranja, kontinuirano se nailazi na potrebe za promjenama geometrije i pozicija. Kako bi se po potrebi doradene verzije pozicija mogle čim brže i jeftinije izraditi, uglavnom se koristi tehnologija aditivne proizvodnje.

Bit će korištene dvije tehnologije aditivne proizvodnje: FDM (engl. *Fused deposition modeling*) i stereolitografija – SLA. FDM za izradu dijelova koristi filament u obliku žice kojeg s pomoću grijanog, pomičnog ekstrudera nanosi u slojevima i stvara oblik. SLA za izradu dijelova koristi fotopolimernu smolu koju otvrdnjava korištenjem UV lasera, a smola se fotokemijski skrućuje kako bi se postigao željeni oblik proizvoda.

Jedina komponenta koju nije moguće prilagoditi ili izraditi aditivnom proizvodnjom je navojno vreteno. Zbog postizanja preciznosti geometrije koju je potrebno ostvariti, ali i načina rada, vreteno je potrebno izraditi strojnom obradom. Kako je vreteno kupovna komponenta za strojnu obradu zadužen je proizvođač, prema priloženoj tehničkoj dokumentaciji.

FDM-om će se za potrebe ovog sklopa proizvoditi komponente od tri različita materijala:

PLA – polilaktična kiselina, je najrašireniji filament u industriji. Veliku zaslugu po tom pitanju može se pridati njegovoj stabilnosti, ali i pristupačnoj cijeni. Temperatura topljenja mu je 180°C, a s njim je i izrazito lagano raditi pa ne zahtijeva ni grijanu podlogu ni zatvorenu komoru. Zahtijeva minimalnu naknadnu obradu, a ima i dobra vlačna svojstva [42].

ABS – akrilonitril-butadien-stiren je termoplastični polimer. Materijal je čvrst, žilav i izdržljiv. Manje je krhak od PLA. Podnosi radne temperature do 85°C, a preporučuje se za korištenje pri izradi prototipova ili za krajnju upotrebu [43].

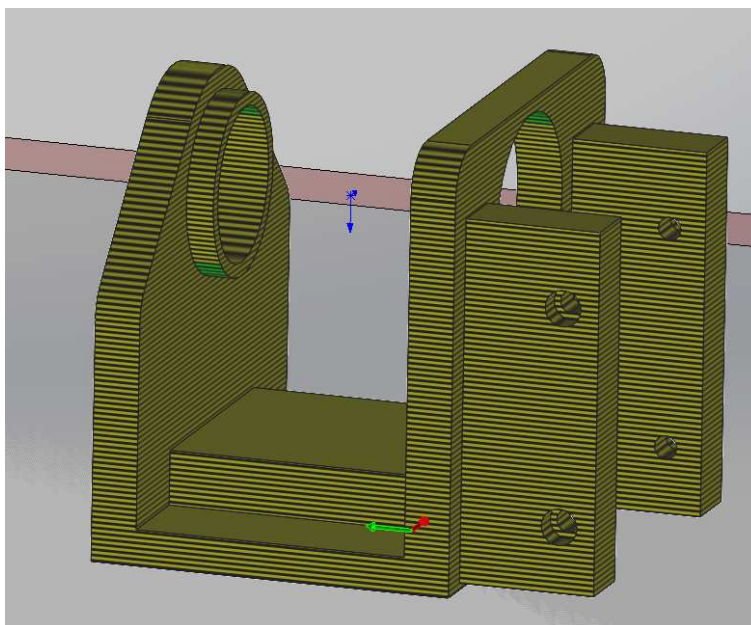
TPU – termoplastični poliuretan kao glavna svojstva ističe elastičnost, prozirnost i otpornost na abraziju. Vrlo je dobar za korištenje pri izradi proizvoda kod kojih je potrebna fleksibilnost i otpornost na udarce te smanjenje vibracija.

Uz dano objašnjenje, TPU će se koristiti prilikom izrade Glavne opruge i Osigurača. Svojstva upijanja vibracija primjerena su potrebnim svojstvima opruge, a elastičnost je pogodno svojstvo za montiranje Osigurača. Osovina kotača, Prirubnica te Vratilo Z1 zbog većeg opterećenja koje se na njima javlja tijekom radnog vijeka izrađeni su od ABS-a.

Zbog potrebe za preciznom geometrijom i visokom kvalitetom površine zupčanici Z1 i Z2 izrađuju se korištenjem SLA tehnologije. Na obje pozicije potrebno je nakon proizvodnje odraditi kontrolu kvalitete, a ako je kvaliteta površine nije zadovoljavajuća potrebno je naknadnom obradom površine poboljšati. Ovo se posebice odnosi na površinu koja je prijanjala

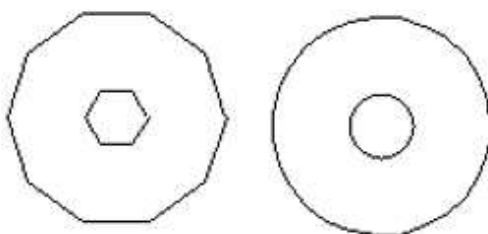
za podlogu tijekom printanja. Za potrebe izrade prototipa kvaliteta površine je bila zadovoljavajuća.

Zupčanci su izrađeni korištenjem poliakrilata. Termoplasti se deformiraju oko 100 puta lakše od čelika, a kod takvih zupčanika javlja se mogućnost oštećenja i loma zubi u korijenu, pojave rupičavosti, zaribavanja te trošenja. Mogu raditi bez podmazivanja, ali su neosjetljivi na djelovanje maziva. Najčešće se javljaju lomovi u korijenu zuba, no ako su zupčanci podmazani trošenje je gotovo isključeno [37]. Valja imati na umu da kod zupčanika od termoplasta faktor trenja iznosi 0,2. Ako se zupčanci podmažu vrijednost faktora trenja može se spustiti na 0,06. Tehnička dokumentacija priložena u radu služi za kontrolu kvalitete komponenti koje je nakon izrade potrebno kontrolirati. Prikazuje kontrolne dimenzije i tolerancije koje je potrebno provjeriti za pojedini strojni dio. Za izradu komponenti korištenjem aditivne proizvodnje tehnička dokumentacija je potrebna jedino u slučaju da se zahtijeva naknadna obrada. CAD modeli za izradu aditivnom proizvodnjom pohranjuju se kao 3MF (*3D manufacturing format*) ili AMF (*additive manufacturing format*) datoteke. Takva pohrana omogućuju pripremu modela za aditivnu proizvodnju, ali i pohranu glavnih karakteristika modela. Proces će biti objašnjen na primjeru nosača kotača. Za pripremu modela koristi se Solidworks, te njegova opcija *Print3D*. Najprije je moguće odabrati korišteni printer. Odabrana je korištena Prusa i3, a program automatski postavlja ograničenja u vidu radnog prostora printera. Zatim je potrebno odabrati donju ravninu modela, te orijentaciju modela u radnom prostoru. Još preostaje izabrati postotak ispune. U drugom prozoru moguće je izabrati vrstu korištenog materijala i visinu sloja, te vidjeti kako će model izgledati na printeru. Mjesta označena zelenom bojom trebaju potpunu strukturu za uspješnu izradu, a ostatak pozicije može se izraditi bez korištenja potporne strukture.



Slika 44 Prikaz modela spremnog za aditivnu proizvodnju

Također, može se podesiti i kvaliteta površina spremljenih u datoteku. Ovaj parametar označava količinu elemenata koju program koristi kako bi opisao zakrivljenu površinu. To je najlakše objasniti na primjeru značajki kružnog presjeka. Na slici 45 lijevo prikazan je izgled kružnog poprečnog presjeka kada je rezolucija postavljena na najmanju vrijednost. Jasno je da je za opis kružnice iskorišten mali broj dužina koje čine mnogokut. Na desnoj strani kružnica je stvorena na isti način. Razlika od prošlog slučaja što je rezolucija postavljena na puno veću vrijednost, pa program kružnicu stvara korištenjem puno većeg broja dužina. Povećanjem rezolucije dolazi se do zahtijevane kvalitete modela za odabranu vrstu aditivne tehnologije. Korištenje veće rezolucije rezultira datotekom koja zauzima šire memorije, ali i proizvodom veće kvalitete. 3DM i AMF datoteke osim već objašnjenih podataka spremaju i podatak o boji materijala.



Slika 45 Različite vrijednosti rezolucije

12. Dinamika vozila

Dinamika vozila bavi se proučavanjem interakcija tijela, sila i gibanja vozila. Odnosi se na proučavanje pojava vezanih uz gibanje vozila na koje djeluju sile i momenti. Cilj dinamike vozila je poboljšati upravljivost, stabilnost i sigurnost vozila [5]. Tijekom procesa validacije cjelokupnog sustava valjanost koncepta može se dokazati promatranjem parametara dinamike vozila. Parametri će u nastavku biti objašnjeni, a poseban će se naglasak staviti na one kojima se dokazuje funkcionalnost konstrukcije.

Osnove kinematike vozila mogu se podijeliti na:

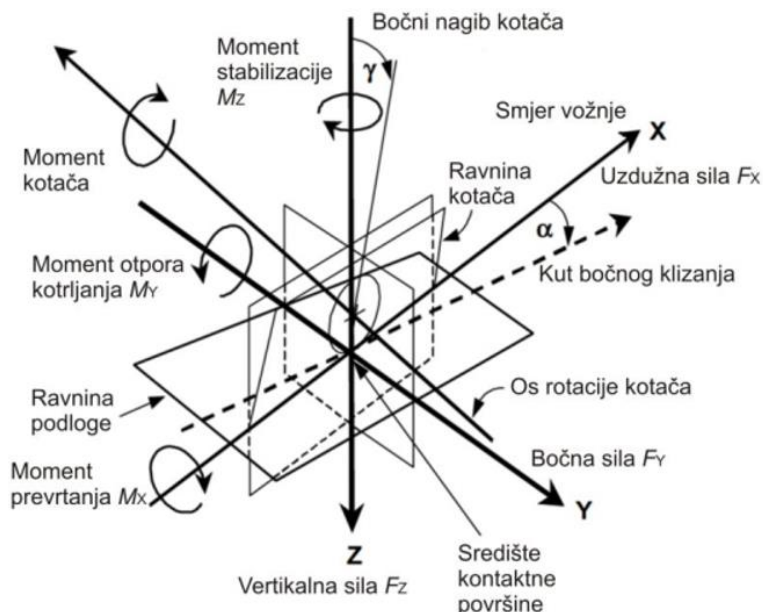
1. Relativno gibanje šasije u odnosu na kotače:
 - Rotacija oko poprečne osi
 - Vertikalni hod kotača i progib kotača (engl. *heave*, *bounce*)
 - Valjanje (engl. *roll*)
2. Gibanje kompletnog vozila:
 - Rotaciju oko vertikalne osi, posrtanje (engl. *yaw*)
 - Uzdužno gibanje vozila
 - Kut bočnog klizanja vozila (engl. *side slip angle*)

Osim toga mogu se definirati glavne sile i momenti koji određuju dinamiku vozila, a to su:

1. Sila na kontakt gume i podloge
 - Uzdužna sila (pogon ili kočenje) - F_x
 - Bočna sila - F_y
 - Normalna sila - F_z
 - Moment stabilizacije - M_z
2. Gravitacijske i inercijske
 - Težina vozila
 - Inercija
 - Centrifugalna sila
3. Aerodinamičke
 - Sile - W_L i W_Y
 - Moment - M_L

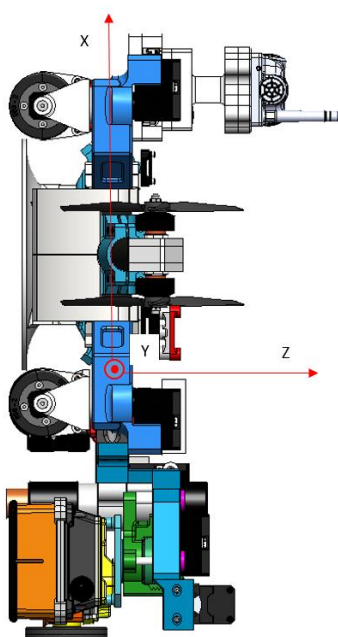
Sile i momenti definirani su u odnosu na standard SAE J670 [44]. Zbog lakšeg razumijevanja prikazani su na slici 46. U daljnjem se radu neće razmatrati sve sile i momenti, već će se s obzirom na geometriju konstrukcije neki otpisati jer neće biti relevantni. Aerodinamičke sile i

momenti, pri razvoju ovakvog tipa vozila nije potrebno uzimati u obzir, primarno zbog brzine kretanja samog vozila koja je zanemarivo mala za takve izračune.



Slika 46 Glavni momenti i sile u dinamici vozila [5]

Primijenjeno na robotu u poziciji u kojoj se on giba, gore navedeni pojmovi prikazani su na slikama u nastavku zajedno s objašnjenjem. Na iznose objašnjenih veličina vrijedi obratiti pažnju tijekom testiranja. Ako se pokaže da neka vrijednost značajno odstupa od dosadašnjeg vrijednosti tijekom rada robota, dinamika vozila narušena je novom konstrukcijom. Problem tada treba identificirati i riješiti.



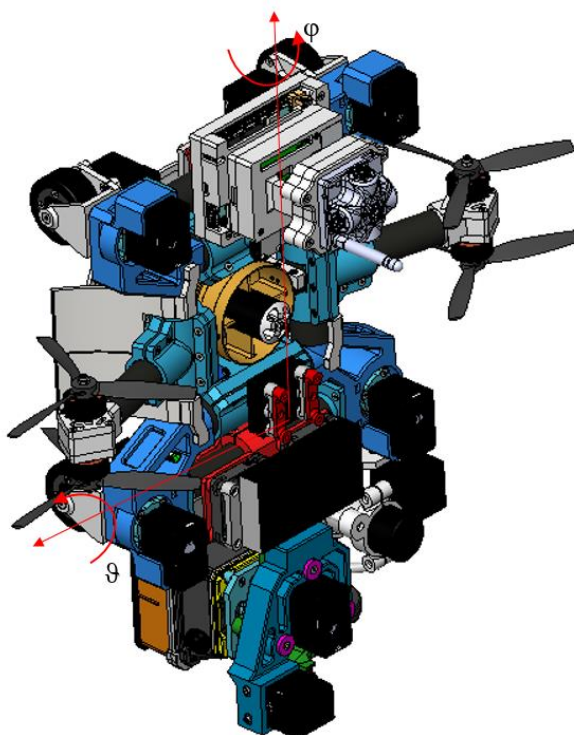
Slika 47 Glavne osi robota

Najprije je potrebno definirati, objasniti i kontekstualizirati osnovne pojmove kinematike vozila:

Relativno gibanje vozila:

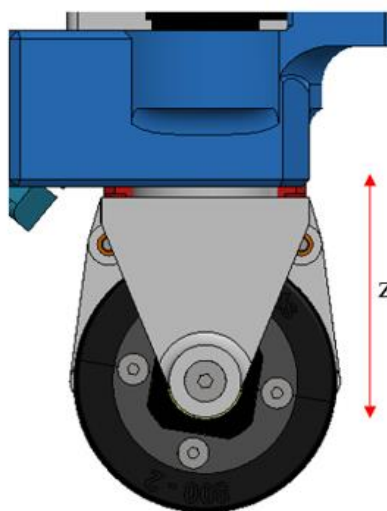
Kut rotacije oko poprečne osi (posrtanje, φ) i rotacija oko uzdužne osi (valjanje, ϑ) spadaju u ovu skupinu parametara. Označeni su na slici 48, a potrebno ih je konstruiranjem aktivnog ovjesa svesti na minimum kako bi se osigurala paralelnost difuzora s podlogom. Paralelnost s podlogom uzeta je kao ulazna pretpostavka pri proračunu difuzora [28].

Na ovakvom tipu konstrukcije posrtanje i valjanje javljaju se kao posljedica prelaska preko neravnina, odnosno kada nemaju svi kotači istu ravninu tangentnu na kotač, paralelnu s podlogom. Prilikom testiranja robota potrebno je obratiti pažnju na ove veličine. Postojanje posrtanja i valjanja ukazuje na manjak funkcionalnosti ovjesa, kako je njegov glavni cilj sprječavanje nastanka ovih dvaju kutova. Svakako, nije realno očekivati da će kutovi razvojem novog ovjesa u potpunosti nestati. Zbog kašnjenja reakcije sustava na prelazak preko neravnine mora se dozvoliti određeno odstupanje, a tu je vrijednost potrebno definirati eksperimentalno, kroz validaciju i testiranje.



Slika 48 Kutovi posrtanja i valjanja

Treći parametar u ovoj kategoriji je vertikalni hod i progib kotača (z). Implementacijom aktivnog ovjesa postići će se relativno gibanje kotača i šasije, a maksimalni hod definiran je prema neravninama podloge po kojoj se robot kreće, odnosno ulaznim pretpostavkama, a iznosi ± 8 mm. Slika 49 prikazuje vertikalnu os u kojoj će se implementacijom aktivnog ovjesa kotač gibati u odnosu na šasiju. Maksimalni hod ovjesa može se izmjeriti pomoću aktuacijskog motora. Rotacijom motora u jednom smjeru sklop se podiže ili spušta do krajnje točke. Kada se pomoću vretena sustav dovede u krajnju točku pomoću očitavanja struje motora zabilježen će biti otpor. Tada se bilježi kut kojeg je motor napravio, a posljedično zbog tipa spoja i vreteno. Kut se zatim pomoću informacija o geometriji navoja vretena ga preračunati u pomak. Ako pomak odgovara vrijednosti zahtjeva veličine hoda, vertikalni hod konstrukcije je zadovoljen.

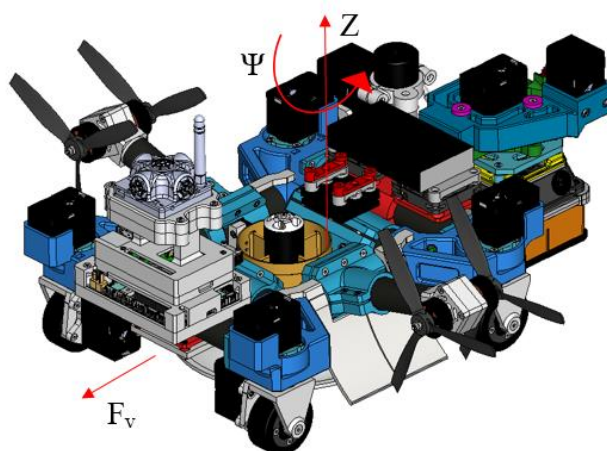


Slika 49 Vertikalni hod kotača

Gibanje kompletnog vozila:

Rotacija oko vertikalne osi ostvaruje se promjenom smjera gibanja. Kako je već rečeno, svakim kotačem robota mora se moći zasebno upravljati, što za izbor daje dvije vrste upravljačkog sustava: klizni i eksplicitni. Oba tipa upravljačkog sustava obilježena su činjenicom da se robot rotira oko svoje Z osi. Dakle, svaka promjena smjera gibanja posljedica je rotacije robota oko vertikalne osi, kako je prikazano na slici 50. Neželjena rotacija sprječava se radom motora za skretanje. Motor za skretanje zadužen je za održavanje smjera gibanja kotača, tako da u svakom trenutku daje potreban moment, odnosno daje dovoljan otpor. Tada se prilikom prelaska preko prepreka aktivira aktuacijski motor, a dio sklopa zadužen za rotaciju sustava održava svoju poziciju.

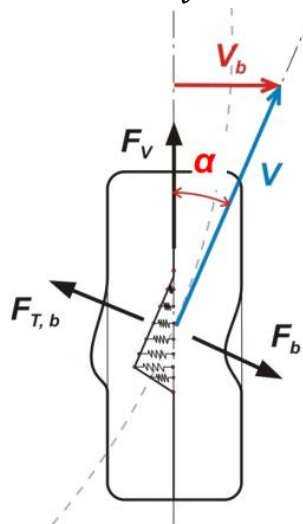
Uzdužno gibanje vozila kao takvo u smjeru je X osi vozila, a po definiciji robota penjača je taj smjer vertikalalan. Sila u smjeru uzdužnog gibanja vozila označen je na slici 50.



Slika 50 Rotacija oko vertikalne osi i uzdužno gibanje vozila

Kut bočnog klizanja vozila (kut deformacijskog bočnog zanošenja, α) definira se kao bočna deformacija vlakana, odnosno deformacija kontaktne površine [45]. Ovaj kut nastaje zbog razlike u brzinama pojedinih segmenata gume. Sila trenja zadržava dijelove gume prihvaćene za podlogu, tako dolazi do deformacije. Računa se prema jednadžbi u nastavku, a veličine potrebne za izračun prikazane su na slici 51.

$$\alpha = \sin^{-1}\left(\frac{v_b}{v}\right) \quad (36)$$



Slika 51 Kut bočnog klizanja

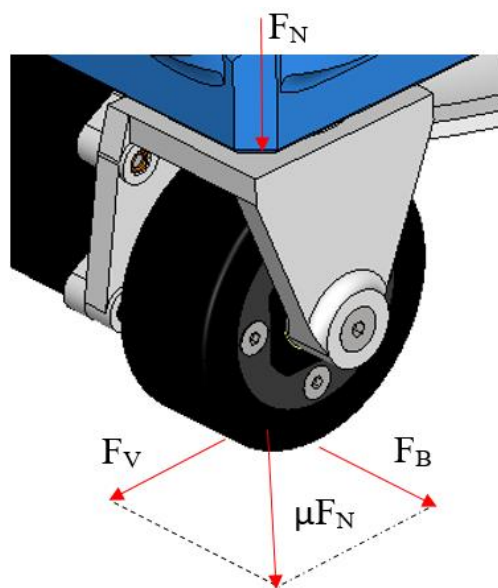
Kut bočnog klizanja ovisi o odnosu komponenti brzine gibanja. Ovisno o vrsti odabranog upravljačkog sustava, prilikom promjene smjera gibanja javljat će se drugačije reakcije između gume i podloge. ASAP se kreće malim brzinama te ovaj parametar ne utječe na konstrukciju.

Brzina gibanja robota iznosi maksimalno 0,23 m/s.

Osim već navedenih kuteva i vertikalnog hoda potrebno je definirati i glavne sile i momente koji određuju dinamiku vozila.

Kontakt gume i podloge:

U točki dodira gume (ili bilo kojeg drugog oblika kotača, guma se koristi kao univerzalni primjer s obzirom na to da se literatura odnosi na automobile) mogu se definirati uzdužna i bočna sila. Njihova je rezultanta jednaka umnošku normalne sile i faktora trenja, što se naziva bočna sila trenja [45]. Ustvari, iznos normalne sile koja nastaje zbog reakcije podloge utječe na iznose uzdužne i bočne sile. Sile su prikazane na slici 48. Na najopterećenijem kotaču konstrukcije komponenta normalne sile koja je posljedica težine konstrukcije iznosi 12 N.



Slika 52 Kontakt gume i podloge

Moment stabilizacije nastaje zbog deformacije kotača koji je u kontaktu s podlogom. Kako je već rečeno, zbog različitih brzina gibanja, a i zbog svojstava, materijala kotač se prilikom gibanja deformira. Zbog te pojave hvatište bočne sile trenja ne poklapa se s hvatištem bočne sile. Taj krak uzrokovao je stvaranje momenta stabilizacije. Ponovno, kako je brzina gibanja zanemarivo mala, moment stabilizacije je zanemariv.

Gravitacijske i inercijske sile:

Sukladno smjeru gibanja robota gravitacijske i inercijske sile djeluju u smjeru X osi. Dakako postavljanje ovakve kinematike znači da se robot giba isključivo vertikalno tijekom svog radnog vijeka. Ako robot dio radnog vijeka svoju funkciju izvršava gibajući se horizontalno kinematiku je potrebno proučiti i za taj slučaj.

Centrifugalna sila javlja se prilikom promjene smjera gibanja. Računa se prema izrazu:

$$F_C = \frac{mv^2}{r}. \quad (37)$$

Pri tome se u izrazu (27) uzima u obzir da je težina vozila sila koja drži vozilo u kontaktu s podlogom. U slučaju robota penjača težinu bi bilo potrebno zamijeniti silom koja se ostvaruje difuzorom. Međutim, kako je centrifugalna sila ovisna o kvadratu brzine, a robot se giba zanemarivom brzinom, centrifugalnu silu kao takvu može se u potpunosti zanemariti.

Kroz ovo poglavlje objašnjene su glavne veličine dinamike vozila na primjeru ASAP robota. Uzevši objašnjenja svih parametara u obzir, jasno je da tijekom validacije i testiranja treba provjeriti posrtanje, valjanje i vertikalni hod kotača. Tima trima funkcijama, odnosno mjerenjem njihovih veličina može se dokazati valjanost konstrukcije.

Vertikalni hod kotača najlakše je validirati. Zahtjevi na njegov iznos jasno su definirani, a i proces mjerenja je egzaktan.

Prilikom promatranja valjanja i posrtanja svakako valja napomenuti da je ključno promatranje veličina i na razini samo jednog kotača kako je prvo testiranje planirano izvesti na samo jednom. Zbog tipa konstrukcije valjanje ili posrtanje koje bi se javilo na pojedinačnom kotaču u sustav bi unijelo silu koja izaziva savijanje. Savijanjem konstrukcije vreteno bi bilo nepovoljno opterećeno, ali i kod zupčaničkog para došlo bi do nepovoljnog načina rada i trošenja. Pojavljivanje jednog od ta dva kuta značilo bi da je cijeli sustav potrebno ukrutiti.

Kada se potvrdi funkcionalnost konstrukcije na četvrtinskom modelu, može se prijeći na validiranje sklopa robota. Tada se posrtanje i valjanje mogu promatrati u pravom smislu definicije, a bitno je definirati njihove iznose, odnosno dozvoljena odstupanja. Tolerancije se definiraju kao vrijednosti koje se tijekom rada mogu javljati, a da se funkcionalnost sklopa i dalje smatra ispunjenom.

Parametri koji ovise o brzini gibanja robota zbog malog iznosa brzine su zanemarive vrijednosti.

13. Izrada prototipa

Najveći problem prilikom izrade prototipa bilo je nabavljanje standardnih komponenti. Kako vretena i matice sa smanjenom zračnošću, pogotovo u malim dimenzijama, nisu dio standardne ponude većine dobavljača, pronalaženje komponenti bilo je zahtjevno. Pronađeno zamjensko vreteno četverovojno je trapezno, a matica je značajno manje visine od one koja se nalazi u CAD modelu. Zbog vremenskih rokova na vretenu se nije stigao proizvesti dodatan rukavac za montiranje, čime je montiranje otežano.



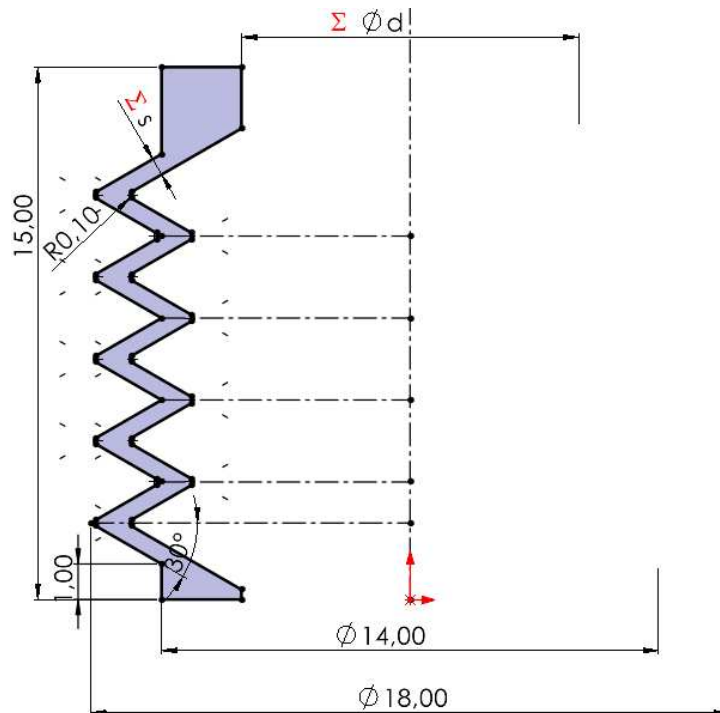
Slika 53 Korištena matica i vreteno

Ostatak konstrukcije izrađen je aditivnom proizvodnjom, a komponente je bilo potrebno naknadno prilagoditi novom obliku matice u sklopu.



Slika 54 Zupčanci izrađeni korištenjem SLA tehnologije

Najveći problem u kontekstu izrade komponenti korištenjem aditivne proizvodnje predstavljala je izrada glavne opruge. Gabaritne dimenzije opruge izabrane su prema najvećem mogućem prostoru u kojeg se opruga može smjestiti unutar sklopa. Krajnje dimenzije opruge prikazane su na slici 55.



Slika 55 Dimenzije glavne opruge

Zbog male debljine stijenke, prva konfiguracija glavne opruge koja je proizvedena nije bila prikladna za proizvodni postupak, odnosno nije se uspjela izraditi aditivnom proizvodnjom. Kako je vidljivo na slici 56 došlo je do odvajanja slojeva (tijekom uklanjanja opruge s podloge za printanje). Zaključeno je da, kako bi se omogućila proizvodnja funkcionalnog proizvoda, debljina stijenke mora biti veća. Zbog toga je prilikom izrade prototipa konstruirano i proizvedeno više konfiguracija opruga kako bi se utvrdio balans između krutosti i dimenzija opruge, a održala proizvodljivost.



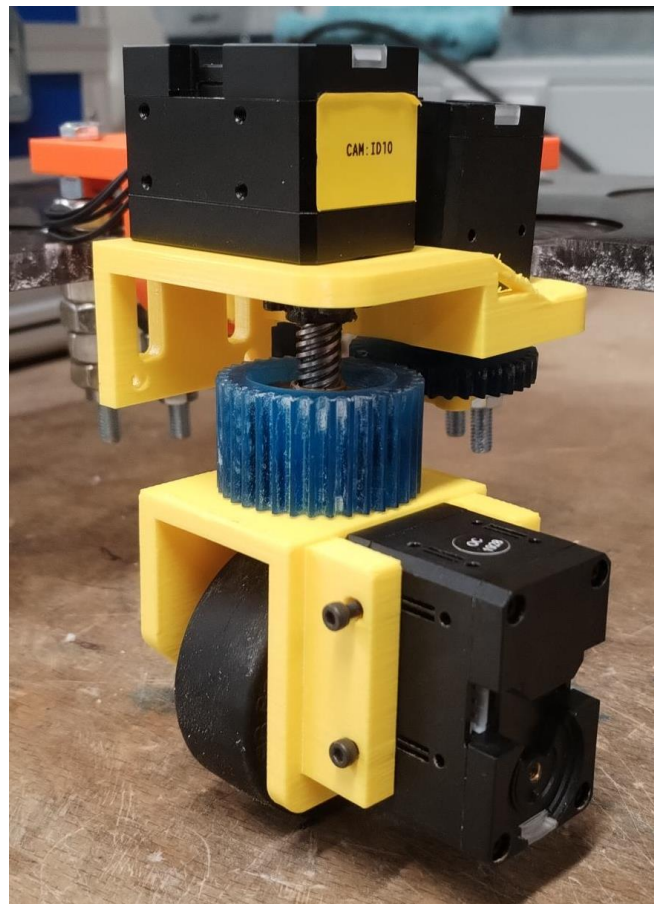
Slika 56 Prva konfiguracija glavne opruge



Slika 57 Sve isprobane konfiguracije glavne opruge

Verzije se razlikuju prema debljini stijenke (na slici 55 označena sa s) i dimenzijama unutarnjeg promjera (na slici 55 označena s d).

Krajnji izgled prototipa prikazan je na slici 58. Glavna korištena metoda za spajanje pozicija bila je lijepljenje. Razlog tome je što na taj način izbjegavamo dodatne strojne elemente. Dodatni elementi mogu na primjer biti vijci, koji u slučaju pozicija izrađenih aditivnom proizvodnjom znače i korištenje navojnih umetaka, pošto se navoji u pravilu ne izrađuju aditivnom proizvodnjom. Tom se odlukom također štedi prostor na konstrukciji, jer se ne treba ostavljati mjesta za pristup glavi vijka. Kako prototip ne nosi velika opterećenja proces lijepljenja će zadovoljiti svrhu.



Slika 58 Prototip

14. Planirana testiranja

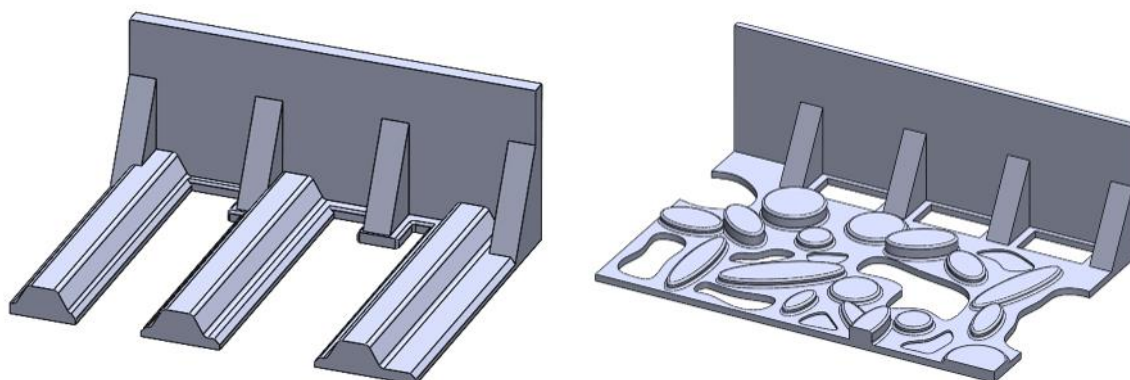
U ovom poglavlju bit će objašnjeno postavljanje plana testiranja i testni postav, te će dobiveni rezultati biti analizirani. Cjelokupnu pripremu može se podijeliti na tri koraka: priprema testne okoline, određivanje opsega testa i priprema plana testa. U daljnjim će poglavljima biti opisani svi koraci testa te će biti izložen plan testa.

U okviru ovog diplomskog rada svi navedeni koraci su pripremljeni, a samo testiranje je potrebno provesti naknadno.

14.1. Priprema testne okoline

Osnovna stavka nužna za izvođenje testa je prototip. Za svrhu testa izrađen je prototip samo jednog kotača, koji će se testirati s pomoću testnog vozila. Testno vozilo sastoji se od šasije na koju su montirani sklop kotača i tri zamjenska sklopa kotača. Zamjenski sklopovi kotača koriste se kako se ne bi izrađivala 4 prototipa za potrebu testa. Promatrat će se ponašanje prototipa, a zamjenski kotači služe za ostvarivanje gibanja vozila. Razlog upotrebe pojednostavljenog testnog postava je jednostavnost, brzina te cijena izrade. Na ovaj način, ako se prilikom testiranja uoči potreba za promjenom neke od komponenti ili cijele konstrukcije potrebno je ponovno proizvesti samo jedan kotač. Razlika u visini između sklopa kotača i zamjenskih kotača regulirana oblikom šasije. Kako je za način spajanja sklopa kotača na karbonske cijevi ostataka konstrukcije odabrano lijepljenje svaka promjena značila bi pripremu novih karbonskih cijevi. To bi značilo da svaka promjena rezultira rastavljanjem sklopa čitavog robota kako bi se omogućila zamjena cijevi. Za izradu šasije testnog vozila korištena je ploča pleksiglasa. Slika testnog vozila prikazana je ispod teksta.

Kako je primarna svrha ovjesa ASAP robota bila kompenzirati neravnine, testiranjem se mora provjeriti uspješnost rješenja. Da bi se tokom testa simulirale neravnine koristit će se pozicije izrađene 3D ispisom. Izradit će se dva tipa neravnina; neravnine veće visine (engl. *Bump*) i više neravnina manje visine kako bi se testirale različite površine. Neravnine su prikazane na slikama niže u tekstu. Vertikalni dio modela neravnina koristit će se kako bi se mogle učvrstiti za zid ili neki drugi stabilni objekt te ostati nepomične tijekom testa.



Slika 59 CAD model neravnine korištene za testiranje

Značajan faktor je brzina i način na koji robot naiđe na neravnine. Tri dodatna kotača na testnom postavu nemaju pogonski motor. Korištenje pogonskog motora sklopa kotača ne bi rezultiralo ispravnom dinamikom ni putanjom gibanja. Ispravan način gibanja može se postići ako se robot pokreće silom dovedenom izvan sustava. Ponovljivost testa osigurat će se korištenjem ASTRO (engl. *Autonomous System for Teaching Robotic*) robota koji će konstantnom snagom gurati robot preko neravnine u svakom pokušaju testa. Time se iz testa izbacuje utjecaj ljudskog faktora. Ako bi robot gurao čovjek, bilo bi teško utjecati na postizanje jednakog iznosa snage u različitim pokušajima. Također bi se pojavio faktor smjera sile, a on bi ovisio o kutu između ljudske ruke i podloge po kojoj se robot giba.

Dodatan faktor kojeg je bitno napomenuti je da će se test izvesti na horizontalnoj podlozi. Premda se robot u svom radu giba vertikalnim podlogama, u prvoj fazi testiranja potrebno je najprije validirati koncept na horizontalnoj podlozi kako bi se izbacili utjecaji ostalih parametara (na primjer, potrebno je prvo utvrditi funkcionalnost koncepta, ukoliko bi se to radilo na vertikalnoj podlozi postojala bi mogućnost od pada robota ako funkcionalni zahtjevi konstrukcije nisu ispunjeni).

14.2. Određivanje opsega testa

Složene konstrukcije mogu se opisati velikim brojem parametara. Parametri mogu biti konstrukcijski. Na primjeru konstrukcije obrađene u ovom radu to bi bili korak navojnog vretena, modul zupčanika, broj zubi zupčanika, krutost opruga i slično. Osim konstrukcijskih postoje i regulacijski parametri. Regulacijski parametri uglavnom se mogu podesiti na motoru. Obično ih je brže testirati jer to ne zahtijeva izradu novih pozicija ni rastavljanje sklopa kako bi se pozicije zamijenile, već se parametri podešavaju računalno.

Tijekom testa potrebno je kontrolirati utjecaj parametara koji se mijenjaju. Ako se odjednom utječe na više povezanih parametara, kroz analizu je teško odrediti promjena kojeg je parametara utjecala na rezultate. S druge strane, ako se želi provjeriti više parametara, koji međusobno ne utječu jedan na drugog uputno je testirati ih u istom testu. Takvi testovi zahtjevaju opsežnija testiranja i kompleksnije statističke tehnike. Na taj se način smanjuje broj potrebnih testova, čime se smanjuje cijena i vrijeme potrebno za razvoj proizvoda. Važno je prilikom postavljanja testa procijeniti kakav će biti utjecaj parametara, ako vrijednost jednog utječe na drugi, a koji nepovezani kako bi se tijekom testiranja dobili čim kvalitetniji rezultati. Taj dio spada u najsloženiji dio procesa testiranja, ima značajan utjecaj na rezultat i za uspjeh testa veoma je bitno da se parametri koji će se testirati odaberu ispravno.

Proces koji stoji iza biranja parametara nije moguće egzaktno opisati. Potrebno je mnogo inženjerskog znanja kako bi se definirali parametri. Svakako bitno je prije izvedbe testa imati ideju o tome kako bi se konstrukcija trebala ponašati. Što je ta ideja sličnija realnoj izvedbi robota to je testiranje uspješnije i potrebno je manje pokušaja testa. Ako se ponašanje koncepta pokaže u potpunosti drugačije od očekivanog, testiranje bi trebalo trajati dok se ne utvrdi zbog čega je došlo do toga. Zatim se, uz pomoć promjena na konstrukciji postižu željene performanse sklopa.

Test će uključivati testiranje ponašanja konstrukcije pri prelasku preko dva tipa neravnina prikazanih u prethodnom poglavlju. Svrha *bumpa* je zabilježiti ponašanje konstrukcije prilikom nailaska na veliku i iznenadnu prepreku, a svrha manjih neravnina je zabilježiti ponašanje konstrukcije prilikom gibanja po neravnoj podlozi s manje izraženim neravninama. Pratit će se ponašanje rada motora, zakret i struja motora tijekom testa će se dobivene analizirati. Cilj testa je dobivanje podataka koji opisuju ponašanje konstrukcije prilikom prelaska preko neravnina uz različite iznose struja aktuacijskog motora. Konstrukcijski parametri neće biti mijenjani tijekom testa.

14.3. Plan testa

Plan testa (engl. *Test case design*) dokument je koji opisuje strategiju i opseg testa, ali i objašnjava korake testa i očekivanje rezultate [46]. Razlog izrade takvog dokumenta je ubrzati proces testiranja te osigurati sistematičnost i ponovljivost između testova. Na taj se nači može maksimizirati izgled za uspjeh testa umanjivanjem mogućnosti pogreške. Plan testa može se razlikovati ovisno o vrsti testa koja se provodi.

Nekim testovima cilj je utvrditi valjanost konstrukcije, nekima skupiti bazu podataka za nadogradnju sustava ili testirati korisničko. Svakako da bi se postavila svrha testa mora se znati koji je cilj testa. Prema namjeni testa oblikuje se plan testa. U nastavku će biti opisan test u potpunosti, koraci koje je potrebno odraditi kako bi se test proveo, svi potrebni materijali te će biti naglašeno na što bi trebalo obratiti pažnju.

14.3.1. Regulacija motora po struji

Regulacija motora po struji, poznata i kao regulacija toka struje ili upravljanje strujom, ključna je komponenta u upravljanju servo motorima, posebno u aplikacijama koje zahtijevaju visoku preciznost i odziv. Ova vrsta regulacije osigurava da motor razvija željeni okretni moment, kontrolirajući struju koja teče kroz njegove namotaje.

- Mjerenje struje: U prvom koraku, senzori struje mjere trenutnu struju koja teče kroz motor. Ovi podaci su ključni za regulacijski proces jer omogućuju kontroleru informacije koliko struje prolazi kroz motor u bilo kojem trenutku.
- Postavljanje referentne vrijednosti: Na temelju ulaznih postavki za brzinu ili položaj, kontrolni algoritam izračunava željenu referentnu vrijednost struje koja je potrebna za postizanje traženog obrtnog momenta. Ova referentna vrijednost struje odgovara specifičnom opterećenju i uvjetima rada motora.
- Kontrolni algoritam: Najčešće korišteni algoritam za regulaciju struje je proporcionalno-integrativno-derivacijski regulator (PID). PID regulator prilagođava izlaznu struju motora tako da minimizira razliku između izmjerene struje i referentne vrijednosti. Ovaj regulator podešava izlazne signale tako da kompenzira promjene u opterećenju ili naponskim uvjetima, čime se osigurava stabilnost i preciznost.
- Modulacija širine impulsa (engl. *Pulse-width modulation*; PWM): PWM se koristi za kontrolu količine energije koja se isporučuje motoru. Putem ovog mehanizma, kontroler upravlja prekidačima napajanja (npr. tranzistorima) koji brzo uključuju i isključuju napajanje motora u vrlo kratkim intervalima. Promjenom širine impulsa (duljine vremena kad je napajanje uključeno) može se precizno kontrolirati količina energije dostavljena motoru, a time i struja kroz namotaje.
- Povratna veza i prilagodba: Kontinuirani povratni informacije od senzora struje omogućuju kontroleru da stalno prilagođava izlazne signale, osiguravajući da motor

ostaje unutar zadanih parametara za struju. Ovo omogućuje brze odzive na promjene u opterećenju i minimizira rizik od prekomjernog zagrijavanja ili oštećenja motora.

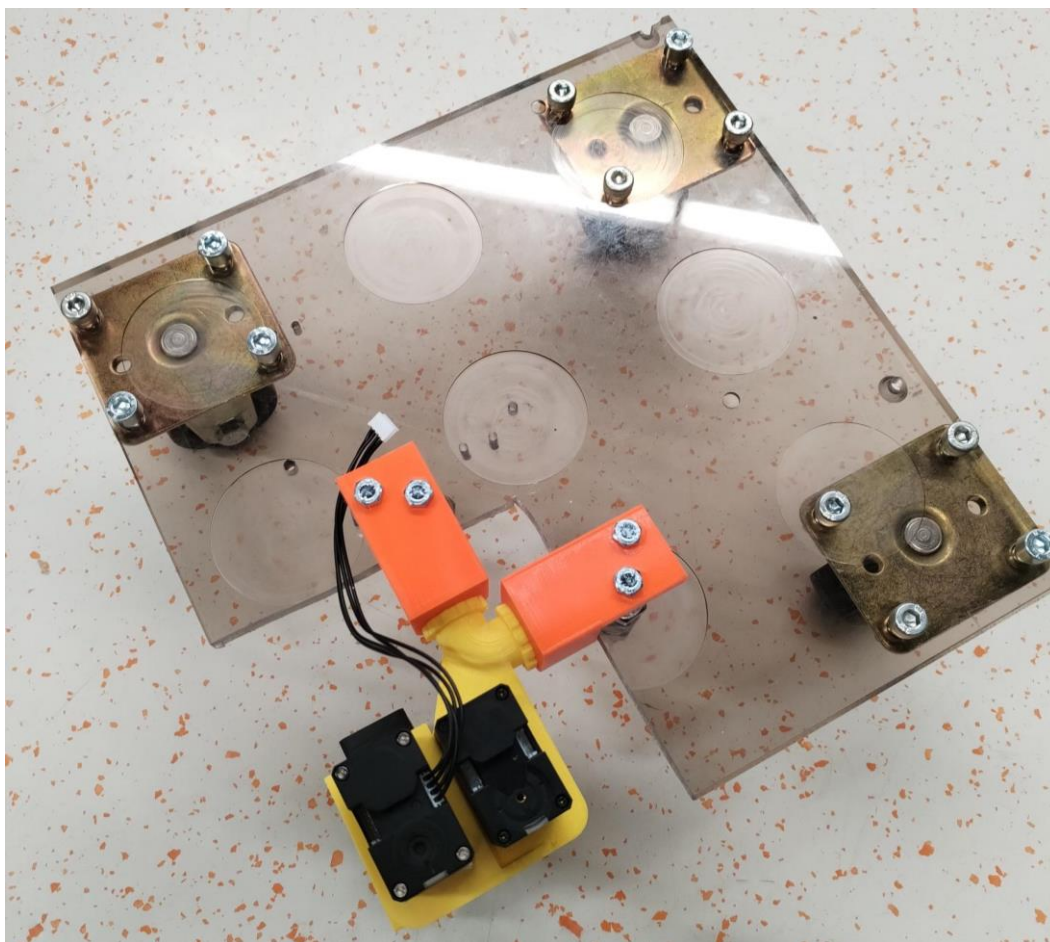
Regulacija motora po struji je temelj za ostvarivanje visoke performanse servo sistema, pružajući preciznu kontrolu nad snage, brzinom i položajem motora. Ova metoda omogućuje servo motorima da operiraju s visokom efikasnošću i pouzdanošću u širokom spektru industrijskih i robotskih aplikacija. Ovakav princip regulacije biti će korišten tijekom testiranja.

14.3.2. Plan testa – dokument

Na slikama 60 i 61 prikazan je testni postav. U nastavku je, u tablici 2, prikazan plan testa. Plan testa podijeljen je na korake u kojima su opisane radnje koje je potrebno izvesti kako bi se uspješno pripremila okolina za test te testiranje uspješno provelo. Prije početka pripreme testa preporuka je da svi ljudi koji sudjeluju u testiranju prouče plan testa, kako bi bili upoznati s procedurom. Time se tijekom testa povećava efikasnost.



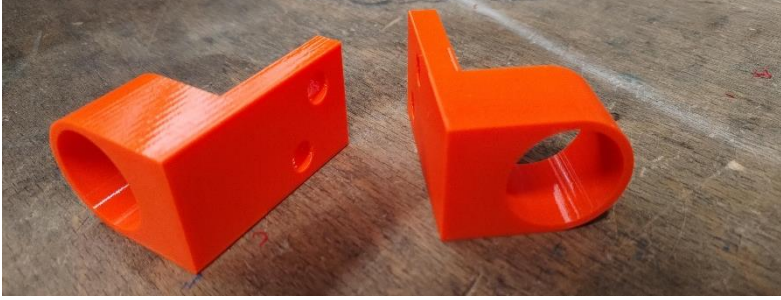
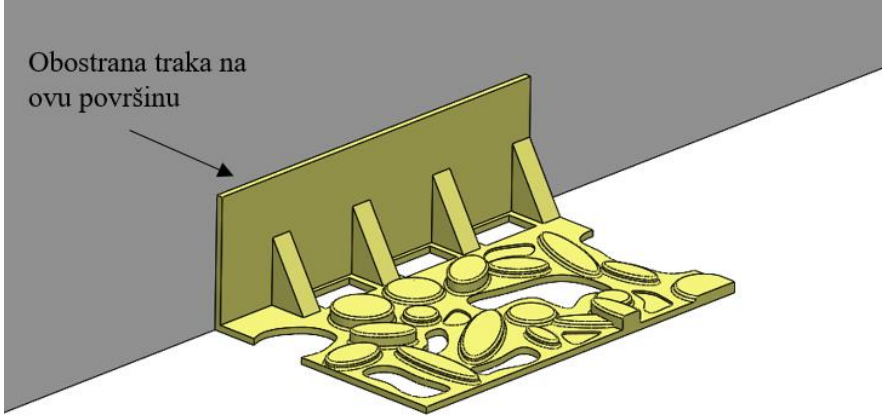

Slika 60 Testni postav 1



Slika 61 Testni postav 2

Tablica 2 Plan testa

Plan testa – Ovjes ASAP robota, test 1	
1	Pripremiti sklop kotača prema CAD modelu i tehničkoj dokumentaciji. Dokumentacija je dostupna u prilogu rada.
2	Montirati sklop kotača i zamjenske sklopove kotača na šasiju testnog vozila. Zamjenski kotači montiraju se koristeći: DIN 912 M6x15 (12 kom) DIN 934 M6 (12 kom) Sklop kotača montira se na prihvate sa slike koristeći cijanoakrilat, na način kako se montira i na konstrukciju ASAP robota.

	
3	<p>Neravnine koje će biti korištene u testu postaviti uz ravnu, vertikalnu površinu. Vertikalni dio konstrukcije obostranom ljepljivom trakom vezati uz vertikalnu površinu. Preporuča se korištenje 3M GPT-020 obostrane trake [46], no prihvaća se korištenje bilo kojeg ekvivalenta ukoliko je lakše dostupan.</p>  
4	<p>Pripremiti ASTRO robot. Pokrenuti ga i osigurati ispravan rad. Osigurati brzinu gibanja od 0,23 m/s. Odabrana brzina odgovara brzini gibanja ASAP robota u normalnim uvjetima rada.</p>

	Osigurati čvrstu vezu između ASTRO-a i testnog postava. Preporuča se izrada ukruta aditivnom tehnologijom, no prihvaća se bilo koji ekvivalent ostvarivanja krute veze.
5	Osigurati bilježenje podataka s motora tokom testa (struje i zakreta motora). Povezati motor s računalom, isprobati vezu, provjeriti početne vrijednosti.
6	Provjeriti funkcioniranje svih kotača testnog postava. Rukom pogurati testni postav naprijed-natrag kako bi se utvrdilo da se svi kotači okreću. Prilikom testa voditi računa da je testirani kotač orijentiran u smjeru gibanja kako ne bi došlo do loma konstrukcije.
7	Provjeriti može li motor upravljati vretenom dok se kotač nalazi u zraku (bez opterećenja). Testirati vrijednost struje kad kotač dotakne podlogu. Prema vrijednostima struje dobivenima u ovom koraku odabrati tri vrijednosti struje koje će se koristiti u testu.
8	Motor regulirati po struji kako je specificirano u tablicama 2 i 3 Vrijednosti struje odabrati sukladno vrijednostima dobivenima tijekom probe iz koraka 7.
9	Osigurati video snimanje testnog postava tijekom testa.

Tablice 2 i 3 prikazuju slučajeve koji će se testirati. Svaki slučaj ponavlja se tri puta kako bi se postigla redundantnost i kako bi se, ako neki slučaj odskače od ostalih, mogao izbaciti iz analize i test ponoviti.

Tablica 3 Vrijednosti dobivene tokom prelaska preko *bumpa*

<i>Bump</i>			
	1.pokušaj	2.pokušaj	3.pokušaj
Struja (mA)			
Vrijednost A			
Vrijednost B			
Vrijednost C			

Tablica 4 Vrijednosti dobivene tokom prelaska preko manjih neravnina

Neravnine			
Struja (mA) \	1.pokušaj	2.pokušaj	3.pokušaj
Vrijednost A			
Vrijednost B			
Vrijednost C			

14.4. Analiza dobivenih rezultata

Prvi korak u analizi rezultata je uočavanje anomalija. Ukoliko se neki od pokušaja značajno razlikuje od drugih treba ga ukloniti iz analize, a ako je moguće i ponoviti test. Uzimanjem u obzir takvih podataka u analizi dobile bi se nerealne vrijednosti te izvukli krivi zaključci. Analiziranjem grafova dobivenih od podataka s motora (promjena struje u vremenu) može se zaključiti koji iznos struje je najbolje upotrijebiti za aktuaciju ovakve konstrukcije. Osim toga, ako se iznos struje pokaže prevelik s obzirom na tehničke podatke o motoru, u sljedećoj iteraciji konstrukcije dobro je razmisliti o promjeni tipa vretena.

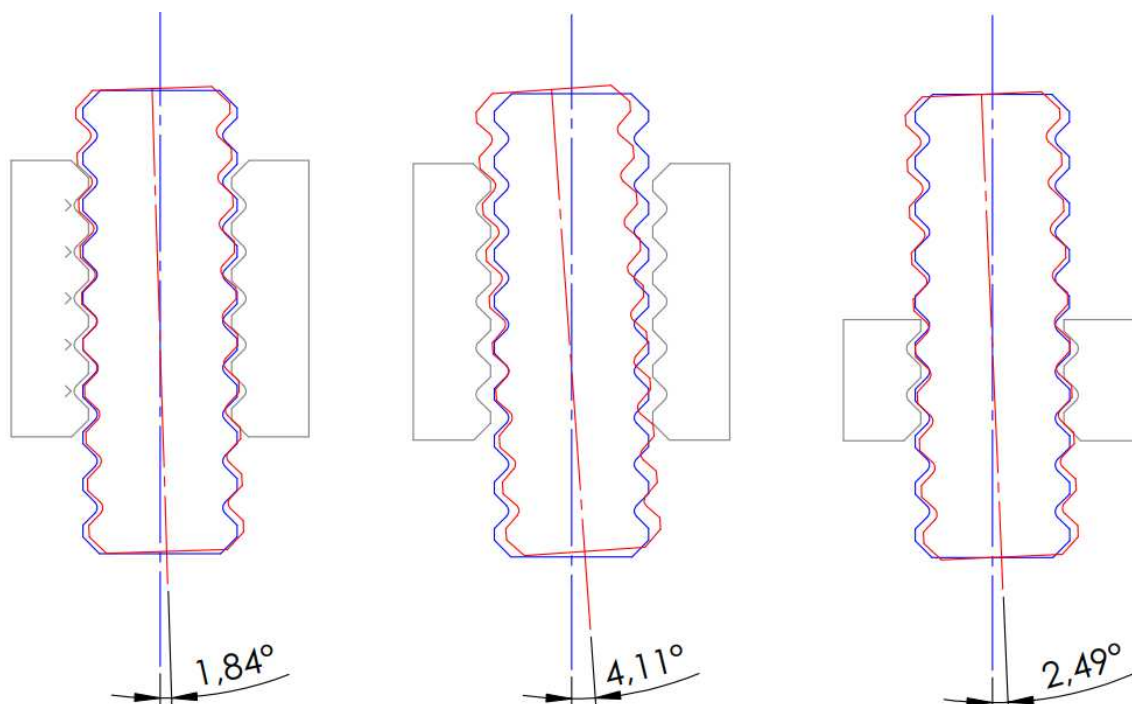
Video snimka može se koristiti za promatranje ponašanja konstrukcije koje se nije moglo uočiti tijekom testiranja. Osim ponašanja vretena svakako treba obratiti pažnju i na zupčanike i njihovo ponašanje prilikom klizanja.

14.5. Nedostaci prototipa

Kako je već rečeno, zbog nedostatka vremena neke od komponenti nisu se mogle nabaviti, pa se potražila njihova zamjena. Nažalost tijekom izrade prototipa, uočeni su nedostaci tih komponenti. Najveći nedostaci pokazali su se na navojnom vretenu i matici. Korištena matica nije sa smanjenom zračnošću, što dovodi do pojave hoda unutar sklopa. Osim toga, matica je manje visine od one specificirane u CAD modelu. Iz toga proizlazi da je manja duljina vretena vođena, a posljedično veća slobodna. Kombinacija ta dva problema dovodi do stvaranj velikog nagibanja u konstrukciji, koje se događa prilikom prelaska preko neravnine. Tada se kompenzacija odvija promjenom kuta umjesto da se sklopu promjeni visina. Problem je skicom prikazan na slici 62.

Lijeva skica prikazuje maticu sa smanjenom zračnošću veće duljine. U sredini je prikazana matica iste te duljine, koja nije sa smanjenom zračnošću. Desna skica prikazuje maticu sa

smanjenom zračnošću kraće duljine. Jasno je vidljivo da je veći kut između idealne simetrale i simetrale vretena moguće postići u drugom i trećem slučaju. Kutno odstupanje predstavlja nagib. Nagib se može se izraziti preko odstupanja u dvjema ravninama, koje uzrokuju zračnost. Kombinacijom ta dva slučaja zračnost se povećava i odstupanje je još veće.



Slika 62 Zračnost u navojima

Upravo se to događa prilikom prelaska prototipa preko neravnine. Nailaskom na neravninu na kotaču se javlja sila čija komponenta djeluje u negativnom smjeru osi X. Kako je matica strojni element koji je vezan na nosač kotača, sila se prenosi i na nju. Pod djelovanjem sile matica se otklanja. Vreteno koje je dio sklopa koji je vezan za aktuacijski motor zadržava svoju vertikalnu poziciju. Zbog toga dolazi do situacije prikazane na slici 62. Istovremeno, kotač neravnine kompenzira pomakom nastalim zbog djelovanja prethodno spomenute sile. Zračnost u navoju omogućuje kotaču kompenzaciju pomakom. Sustav tako na krivi način vrši kompenzaciju. Na vreteno prvenstveno, no i na ostatak sklopa, javljaju se nepovoljna opterećenja, jer se zbog načina gibanja u sklopu javlja savijanje.

Druga uočena nepravilnost je uzrokovana međusobnim gibanjem zupčanika. Premda prilikom rotacije zupčanici funkcioniraju, aktuacijom kotača bokovi zuba mogli bi se brzo potrošiti. Jasno je vidljivo zapinjanje bokova zuba tijekom klizanja zupčanika Z2 po zupčaniku Z1. Ovaj bi problem valjalo najprije pokušati riješiti podmazivanjem zupčanika. Ako se podmazivanje ne pokaže kao dovoljno dobro rješenje treba drugačije pristupiti konstruiranju zupčanika.

Jedno od mogućih rješenja je konstruiranje zupčanika s pomakom profila. Kako se kod zupčanika radi o preciznoj geometriji, mora se osigurati i mogućnost postizanja traženih tolerancija ostatka konstrukcije. Najbitnije je osigurati osni razmak zupčanika, što se na ovoj konstrukciji postiže toleriranjem pozicija provrta za izlazna vratila motora i posljedično provrta za montiranje motora. Kod aditivne proizvodnje tolerancije proizvoda ovise o tolerancijama printera. Prototip je izrađen na Prusi i3, a ovisno o kvaliteti kalibracije takvi printeri mogu imati odstupanja do 0,1 mm [48]. Jasno je da su tolika odstupanja veća od reda veličine odstupanja koja se najčešće javljaju kod zupčanika. Uzevši navedeno u obzir, nosač sklopa kotača (koji služi kao prihvat za motore) može se izrađivati upotrebom nekog preciznijeg stroja za aditivnu proizvodnju. Druga mogućnost je izrada provrta naknadno nekom drugom tehnologijom, na stroju s kojim se mogu postići preciznije tolerancije, na primjer CNC strojna obrada.

Vreteno korišteno prilikom izrade prototipa nije imalo izrađen rukavac sa zaravnanjem za pozicioniranje s pomoću kojeg se sprječava rotiranje unutar prirubnice. Moment se tako s prirubnice na vreteno prenosio isključivo preko lijepljenog spoja. Takvo rješenje se već u ovoj fazi izrade prototipa pokazalo nedovoljno izdržljivo, pa je potvrđeno da se na budućim iteracijama prototipa moment mora prenositi i oblikom. Kako bi se konstrukcija dodatno osigurala dodan je zatic kojim su vreteno i prirubnica povezani. Tako je vreteno osigurano oblikom i protiv ispadanja.

Za funkcionalnost konstrukcije ispravan korak je uvođenje kontrole kvalitete. Kontrola kvalitete je proces koji se sastoji od niza mehaničkih provjera koje se rade s ciljem provjeravanja postoje li na konstrukciji nedostaci [49]. Kako bi proces sklapanja proizvoda bio efikasniji, na pozicijama od kojih se zahtjeva određena točnost prethodno je potrebno provesti kontrolu kvalitete. Ako se u toj fazi utvrdi da neka pozicija ne zadovoljava zahtjeve, šalje se na doradu ili mijenja drugom komponentom. Kako je već rečeno FDM tehnologijom na Prusi i3 ne može se postići naročita preciznost. Zato bi prije sklapanja prototipa (i proizvoda) bilo dobro uvesti kontrolu kvalitete kako bi se utvrdilo zadovoljavaju li komponente svoju funkciju. Na tehničkoj dokumentaciji prikazane su inspekcijske mjere i tolerancije. Također su istaknute oznake kvalitete površine. Ako vrijednosti specificirane kvalitete površine nisu specificirane, pozicija bi se trebala doraditi. Svi navedeni problemi uočeni su tijekom izrade prototipa. Njihovim rješavanjem dobit će se druga iteracija sklopa. Nije moguće sa sigurnošću utvrditi da će druga iteracija biti spremna za testiranje. Rješavanje prve uočene skupine problema može potencijalno otkriti druge probleme konstrukcije. Iteriranje spada u proces izrade prototipa i rane faze validacije pa pojava ovakvih poteškoća nije posve neočekivana.

ZAKLJUČAK

Pretraživanjem tržišta pokazano je kako za problem opisan u ovom zadatku ne postoji univerzalno rješenje. Roboti koji su analizirani zaista se u velikoj mjeri međusobno razlikuju, naročito uzevši u obzir da su namijenjeni drugačijim svrhama. Iz primjera pronađenih kroz pretraživanje patenata i tržišta izvukli su se najbolji principi rada, uzimajući u obzir različitosti između razmatrane proizvoda u pitanju i konstrukcije koja je tema ovog rada. Pronađeni principi rada bili su osnova za razvijanje koncepata.

Razvijeno je ukupno devet koncepata koje je prema principu rada moguće bilo svrstati u tri skupine. Posebna pozornost stavljena je na skupinu s direktnom translacijom kotača. Ta je skupina ispunjala zahtjeve koji su postavljeni na konstrukciju, a za razliku od skupine automobilskih ovjesa, koncepti u ovoj skupini izvedbeno su mnogo jednostavniji. Odlučilo se putem bodovanja koncepata da će se u daljnji razvoj krenuti s konceptom 5, koji pripada skupini koncepata s čistom translacijom.

Konstrukcija je razrađena uzimajući u obzir postojeće podsklopove na ASAP robotu. Sukladno tome jedan od zahtjeva bio je čim manje utjecati na ostatak robota. Taj je zahtjev u potpunosti ispunjen; ostatak konstrukcije ostao je nepromijenjen, kao i udaljenost šasije od površine po kojoj se robot giba i međusobna udaljenost između kotača. Aktuacija sklopa vrši se korištenjem vretena, a rotacija kotača se odvija uz pomoć zupčanika. Sklop će se, osim vretena i matice, izrađivati aditivnom proizvodnjom jer je to način izrade korišten na ASAP robotu.

Nakon izrade prototipa, isti je pripremljen za testiranje. Konstrukcija nije testirana u izvedbi u kojoj je zamišljena, već su se zbog kratkog vremenskog perioda u kojem je bilo potrebno provesti test morali napraviti određeni kompromisi. Na žalost, tijekom pokušaja prvog testiranja pokazalo se da su odabrani kompromisi naštetili funkcionalnosti konstrukcije pa se test nije mogao odraditi. Premda inicijalni prototip nije bio funkcionalan, iz njega su izvučena saznanja koja pomažu u poboljšanju konstrukcije. Tako je sada jasno da treba obratiti pažnju na odabir navodnog vretena, ali i posvetiti više vremena procesu konstruiranja zupčanika.

Sljedeći korak treba se sastojati od integracije predloženih rješenja na prototipu te sljedeće varijante testiranja. S obzirom na probleme na koje se naišlo, preporučljivo je provesti iduća testiranja kako bi se validirao odabir navojnog vretena. Usporedbom više različitih vrsta navoja, moglo bi se doći do zaključka o tome koji je od isprobanih najprikladniji za korištenje na ovakvoj konstrukciji.

Proces razvoja ovjesa koji je bio tema ovog rada iterativan je i dug proces koji je tek započet. Potrebno je potvrditi da će se odabrani koncept pokazati funkcionalnim, a ako se pokaže, detaljiranjem se mogu postići još bolji uvjeti rada. Svakako, nakon odrađenog testiranja i analize podataka bit će dostupno više podataka na temelju kojih će biti moguće formirati iduće korake.

LITERATURA

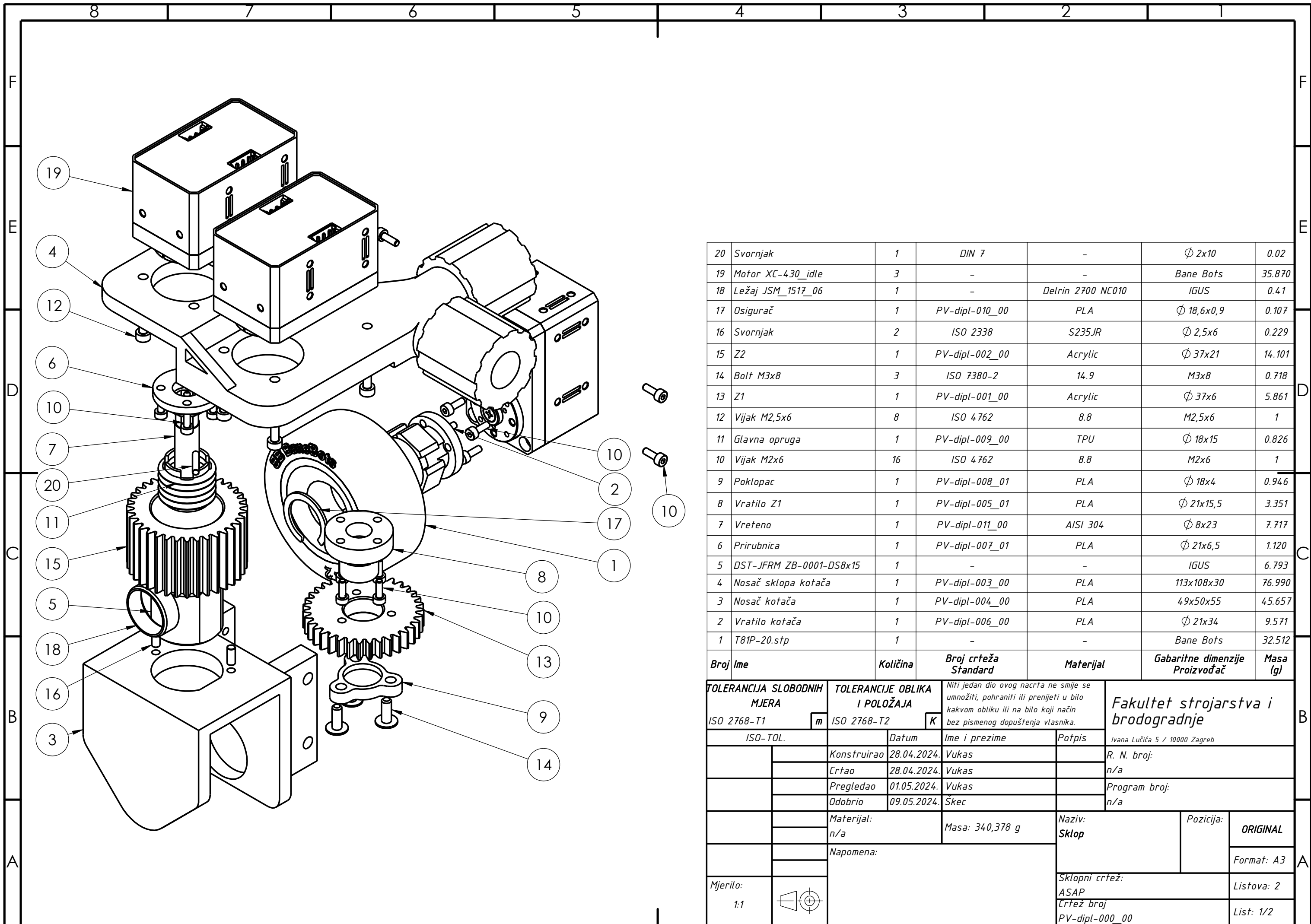
- [1] »TechTarget,« [Mrežno]. Available: <https://www.techtarget.com/whatis/definition/robotics>. [Pokušaj pristupa 02. 05. 2024.].
- [2] »Hrvatska tehnička enciklopedija,« [Mrežno]. Available: <https://tehnika.lzmk.hr/robotika/>. [Pokušaj pristupa 28. 04. 2024.].
- [3] »McNeil Engineering,« McNeil Engineering, [Mrežno]. Available: <https://www.mcneilengineering.com/the-impact-of-automation-and-robotics-on-civil-engineering-construction-processes/>. [Pokušaj pristupa 02. 05. 2024.].
- [4] »Cemex ventures,« [Mrežno]. Available: <https://www.cemexventures.com/how-construction-robotics-is-going-to-change-the-industry-forever/>. [Pokušaj pristupa 02. 05. 2024.].
- [5] Lulić, Ormuž i Šagi, »Motorna vozila - izborni, Ovjes vozila,« Zagreb, 2021..
- [6] C. Liu, L. Chen, X. Yang, X. Zhang i Y. Yang, »General Theory of Skyhook Control and its Application to Semi-Active Suspension Control Strategy Design,« *IEEE*, svez. 7, 2019..
- [7] I. standard, »ISO standards,« [Mrežno]. Available: <https://www.iso.org/standard/51180.html>. [Pokušaj pristupa 12. 04. 2024.].
- [8] »Car Advise,« [Mrežno]. Available: <https://caradvise.com/encyclopedia/active-suspension/>. [Pokušaj pristupa 02. 05. 2024.].
- [9] »Wikipedia,« [Mrežno]. Available: <https://en.wikipedia.org/wiki/Actuator>. [Pokušaj pristupa 02. 05. 2024.].
- [10] »Google Patents,« Google, [Mrežno]. Available: <https://patents.google.com/>. [Pokušaj pristupa 12. 12. 2023.].
- [11] »Patentscope,« Wipo, [Mrežno]. Available: <https://www.wipo.int/patentscope/en/>. [Pokušaj pristupa 12. 12. 2023.].
- [12] »Mergeflow,« Mergeflow, [Mrežno]. Available: <https://mergeflow.com/>. [Pokušaj pristupa 12. 12. 2023.].
- [13] P. B. M. G. L. D. K. N. M. L. Amar G. Bose, W. R. S. W. P. Torres, U. V. Ummenthala i D. J. Warkentin, »Active Wheel Dumping«. World Patent US8938333B2, 2019..
- [14] »Tire Review,« [Mrežno]. Available: <https://www.tirereview.com/active-wheel-in-display-at-michelin-plant/>. [Pokušaj pristupa 07. 04. 2023.].
- [15] »Auto Spray Systems,« [Mrežno]. Available: <https://autospraysystems.com/>. [Pokušaj pristupa 12. 04. 2023.].
- [16] »Small Robot Co,« Small Robot Company, [Mrežno]. Available: <https://www.smallrobotcompany.com/>. [Pokušaj pristupa 12. 04. 2023.].
- [17] »HausBots,« HausBots, [Mrežno]. Available: <https://hausbots.com/hb1/>. [Pokušaj pristupa 05. 03. 2023.].
- [18] »Research, Disney,« Disney Research, [Mrežno]. Available: <https://la.disneyresearch.com/publication/vertigo/>. [Pokušaj pristupa 05. 03. 2023.].
- [19] J. UNIVERSITY, »All-terrain mobile robot with active independent suspension systems«. Kina Patent CN109515087, 14. 09. 2021..

- [20] F. Xiao, F. Dengbin i Q. Long, »Four-wheel independent steering paddy field agricultural robot and navigation method thereof«. Kina Patent CN114987609, 02. 09. 2022..
- [21] T. Anlin, H. Zecan i Z. Jia, »Damping chassis of agricultural robot«. Kina Patent CN216659496, 15. 06. 2021..
- [22] Z. LAB, »Light detection sampling wheeled robot with active suspension structure«. Kina Patent CN114030539, 12. 04. 2022..
- [23] Y. Songhai, X. Yicen, Y. Tianbao i Lei, »Active suspension device of wheeled robot«. Kina Patent CN111546849, 18. 08. 2020..
- [24] »River Systems,« 19. 01. 2023.. [Mrežno]. Available: <https://6river.com/what-are-automated-guided-vehicles/>. [Pokušaj pristupa 17. 04. 2023.].
- [25] L. GUANGDONG BOZHILIN ROBOT CO., »Active suspension mechanism, AGV and AGV control method«. Kina Patent CN111055648, 18. 05. 2021..
- [26] »CRTA,« [Mrežno]. Available: <https://crtarobotics.com/projekti/#asap>. [Pokušaj pristupa 28. 04. 2024.].
- [27] G. Andrikopoulos i G. Nikolakopoulos, »Vortex Actuation Via Electric Ducted Fans: an Experimental study,« *Jurnal of Intelligent & Robotic Systems*, 2018..
- [28] K. Brzica, »Razvoj eksperimentalnog postava za ispitivanje potiska i adhezije cijevnih ventilatora,« Fakultet strojarstva i brodogradnje, Zagreb, 2020..
- [29] Lulić, Ormuž i Šagi, »Motorna vozila - izborni, Upravljanje vozilom,« Zagreb, 2021./2022..
- [30] A. Surugu, S. Masahiro i K. Tahara, »Iterative Learning without Reinforcement or Reward for Multijoint Movements: A Revisit of Bernstein's DOF Problem on Dexterity,« 2010.
- [31] »Igus,« [Mrežno]. Available: <https://www.igus.com/product/895?artNr=DST-LS-6.35X12.7-R-ES>. [Pokušaj pristupa 06. 05. 2024.].
- [32] »Emanuel Robotis,« Emanuel Robotis, [Mrežno]. Available: <https://emanual.robotis.com/docs/en/dxl/x/xh430-w210/>. [Pokušaj pristupa 22. 04. 2024.].
- [33] »Bane Bots,« Bane Bots, [Mrežno]. Available: <https://banebots.com/banebots-wheel-2-x-0-8-hub-mount-30a-green/>. [Pokušaj pristupa 22. 04. 2024.].
- [34] »Igus,« Igus, [Mrežno]. Available: <https://www.igus.com/>. [Pokušaj pristupa 22. 04. 2024.].
- [35] »Igus,« Igus, [Mrežno]. Available: <https://www.igus.com/product?artNr=JSM-1517-06>. [Pokušaj pristupa 22. 04. 2024.].
- [36] »Igus,« Igus, [Mrežno]. Available: <https://www.igus.com/product/813?artNr=DST-JFRM-ZB-0001-DS8X15>. [Pokušaj pristupa 22. 04. 2024.].
- [37] E. Oberšmit, Ozubljenja i zupčanici, Zagreb: SNL, 1982..
- [38] K.H.Decker, Elementi strojeva, Zagreb: Tehnička knjiga, 2006..
- [39] B. Kraut, Strojarski priručnik, Zagreb: Sajema, 2009..
- [40] N. Kranjčević, »Vijci i navojna vretena,« Fakultet strojarstva i brodogradnje, Zagreb, 2014..
- [41] »IGUS,« [Mrežno]. Available: <https://www.igus.com/product/895?artNr=DST-LS-8X15-R-ES>. [Pokušaj pristupa 06. 05. 2024.].

- [42] »Printer 3d HR,« Printer 3d , [Mrežno]. Available: <https://printer3d.hr/edukacija-i-podrška/filamenti-i-smole/pla-filament/>. [Pokušaj pristupa 22. 04. 2024.].
- [43] »Printer 3d HR,« Printer 3d , [Mrežno]. Available: <https://printer3d.hr/edukacija-i-podrška/filamenti-i-smole/abs-filament/>. [Pokušaj pristupa 22. 04. 2024.].
- [44] V. D. Terminology, »SAE,« 2022.. [Mrežno]. Available: https://www.sae.org/standards/content/j670_202206/. [Pokušaj pristupa 22. 03. 2024.].
- [45] Lulić, Ormuž i Šagi, »Pogon vozila - Vučne sile, bočne sile,« Zagreb, 2021..
- [46] »Accelq,« [Mrežno]. Available: <https://www.accelq.com/blog/test-case-design/>. [Pokušaj pristupa 09. 05. 2023.].
- [47] »3M,« 3M, [Mrežno]. Available: https://www.3m.com.hr/3M/hr_HR/p/d/b5005400014/. [Pokušaj pristupa 09. 05. 2024.].
- [48] »Prusa 3d forum,« [Mrežno]. Available: <https://forum.prusa3d.com/forum/original-prusa-i3-mk3s-mk3-general-discussion-announcements-and-releases/what-are-the-expected-tolerances-for-x-y-and-z-lengths/>. [Pokušaj pristupa 04. 05. 2024.].
- [49] »sandberg,« [Mrežno]. Available: <https://stptrans.com/mechanical-quality-control/>. [Pokušaj pristupa 07. 05. 2024.].
- [50] Lulić, Šagi i Ormuž, »Motorna vozila, Konstrukcija vozila - ovjes automobila,« Zagreb, 2021..
- [51] I. 14971, 2019.. [Mrežno]. Available: <https://www.iso.org/standard/72704.html>. [Pokušaj pristupa 17. 03. 2024.].
- [52] I. 60601, »Webstore,« 2024.. [Mrežno]. Available: <https://webstore.iec.ch/publication/2603>. [Pokušaj pristupa 17. 03. 2024.].
- [53] I. standard, »ISO 10218,« 2011.. [Mrežno]. Available: <https://www.iso.org/standard/51330.html>. [Pokušaj pristupa 17. 03. 2024.].
- [54] I. 61508, »Webstore,« 2010.. [Mrežno]. Available: <https://webstore.iec.ch/publication/5515>.
- [55] I. 62061, »Webstore,« 2021.. [Mrežno]. Available: <https://webstore.iec.ch/publication/59927>. [Pokušaj pristupa 17. 03. 2024.].
- [56] Y. Xiao, Y. Ruibo, C. Youjin, C. Zhipeng i Z. Zheng, »Agricultural robot platform« Kina Patent CN217623770, 21. 10. 2022..
- [57] D. Long, S. Xiao, Z. Yinghu, Z. Zhiying, Y. Yuhao i Zhenyu, »Robot chassis for multifunctional operation in paddy field and agricultural robot« Kina Patent CN202111525103, 14. 12. 2021..
- [58] »GeeksforGeeks,« [Mrežno]. Available: <https://www.geeksforgeeks.org/differences-between-verification-and-validation/>. [Pokušaj pristupa 01. 05. 2024.].
- [59] »6 River,« [Mrežno]. Available: <https://6river.com/what-are-automated-guided-vehicles/>. [Pokušaj pristupa 03. 05. 2024.].
- [60] »Machine Learning Mastery,« [Mrežno]. Available: <https://machinelearningmastery.com/difference-test-validation-datasets/>. [Pokušaj pristupa 04. 05. 2024.].

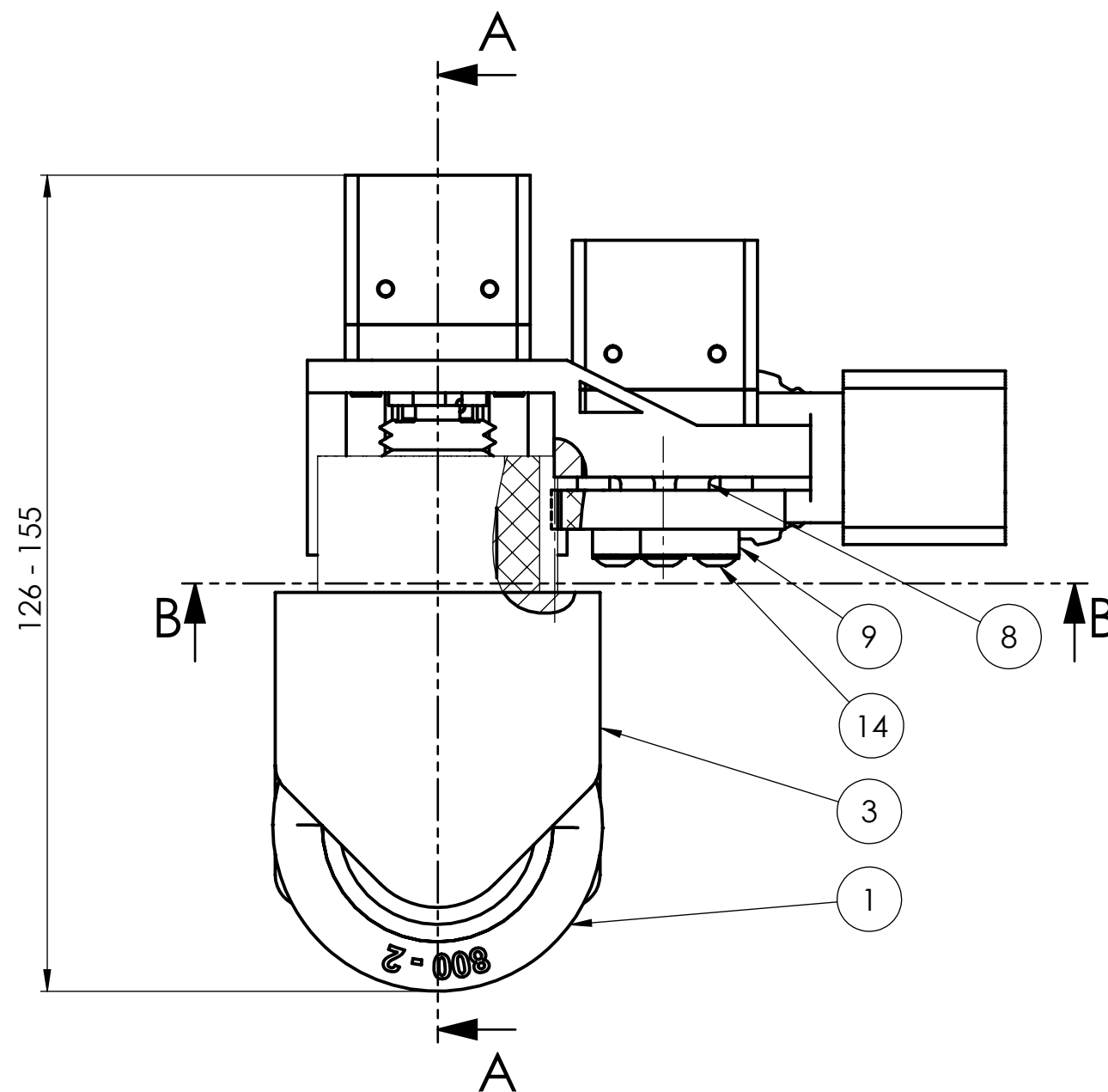
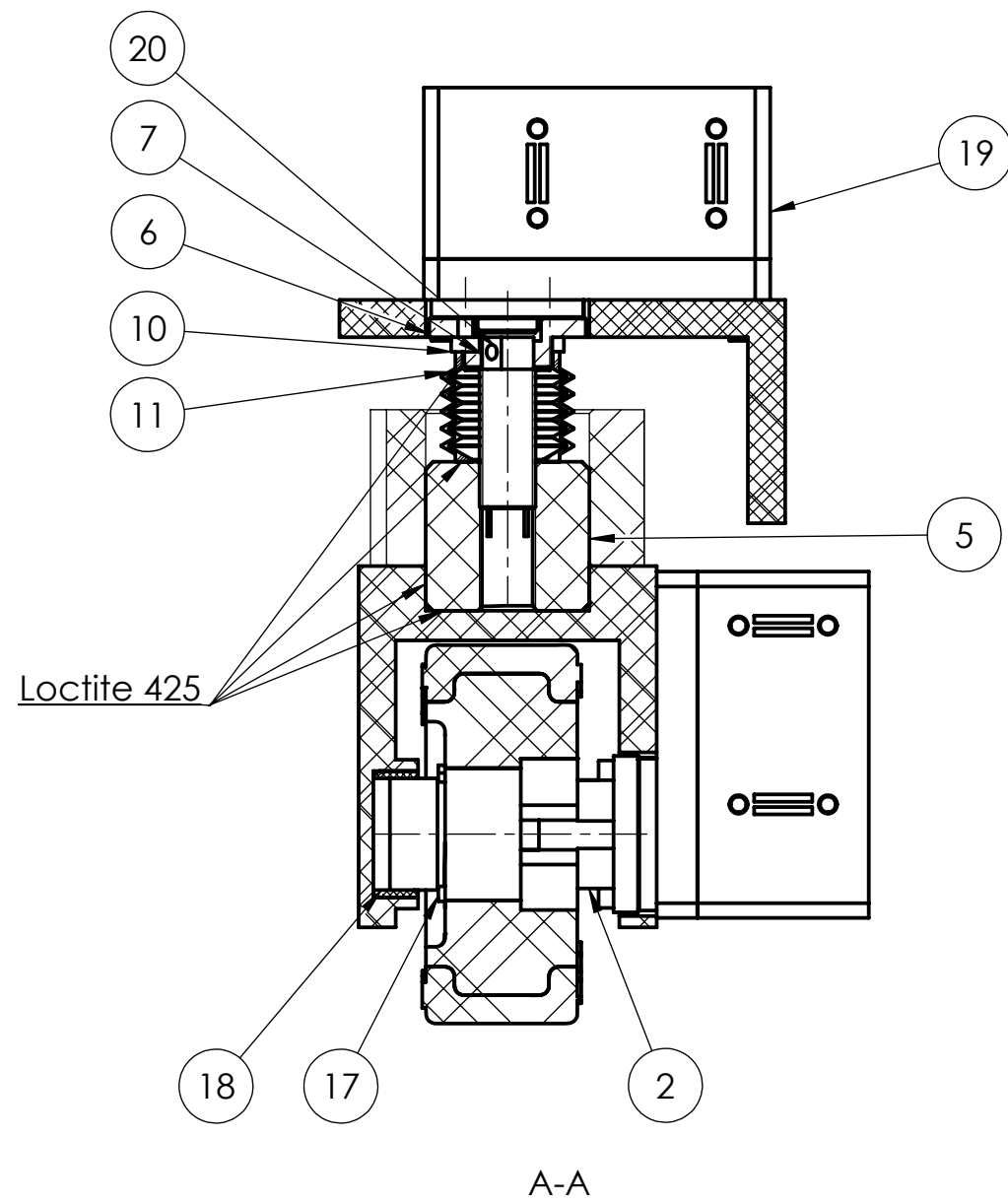
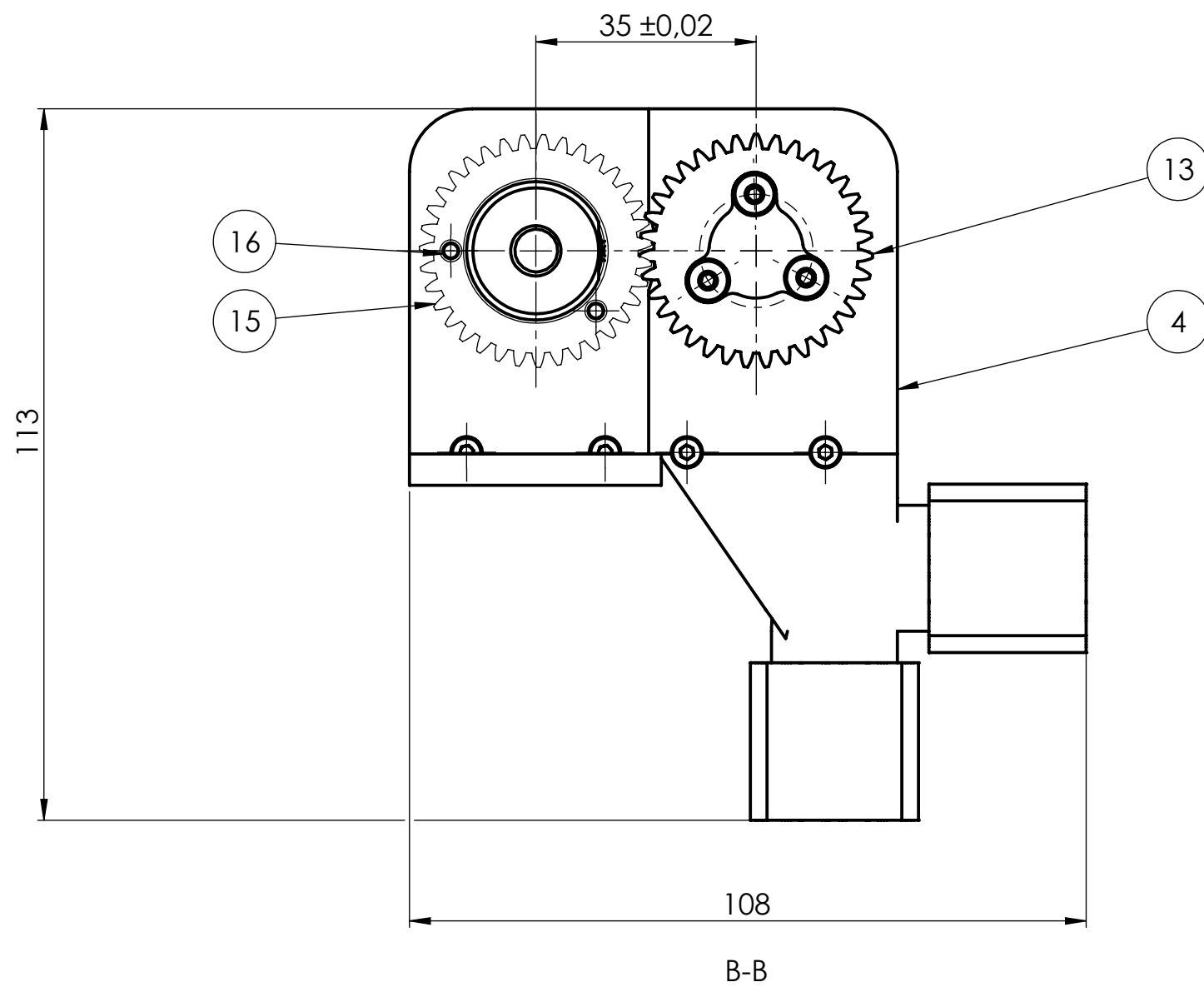
PRILOZI

I. Tehnička dokumentacija



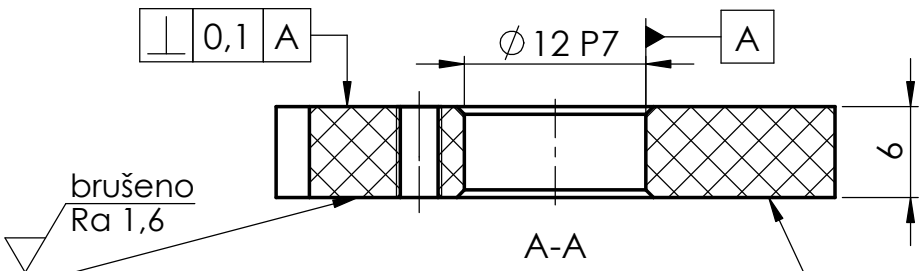
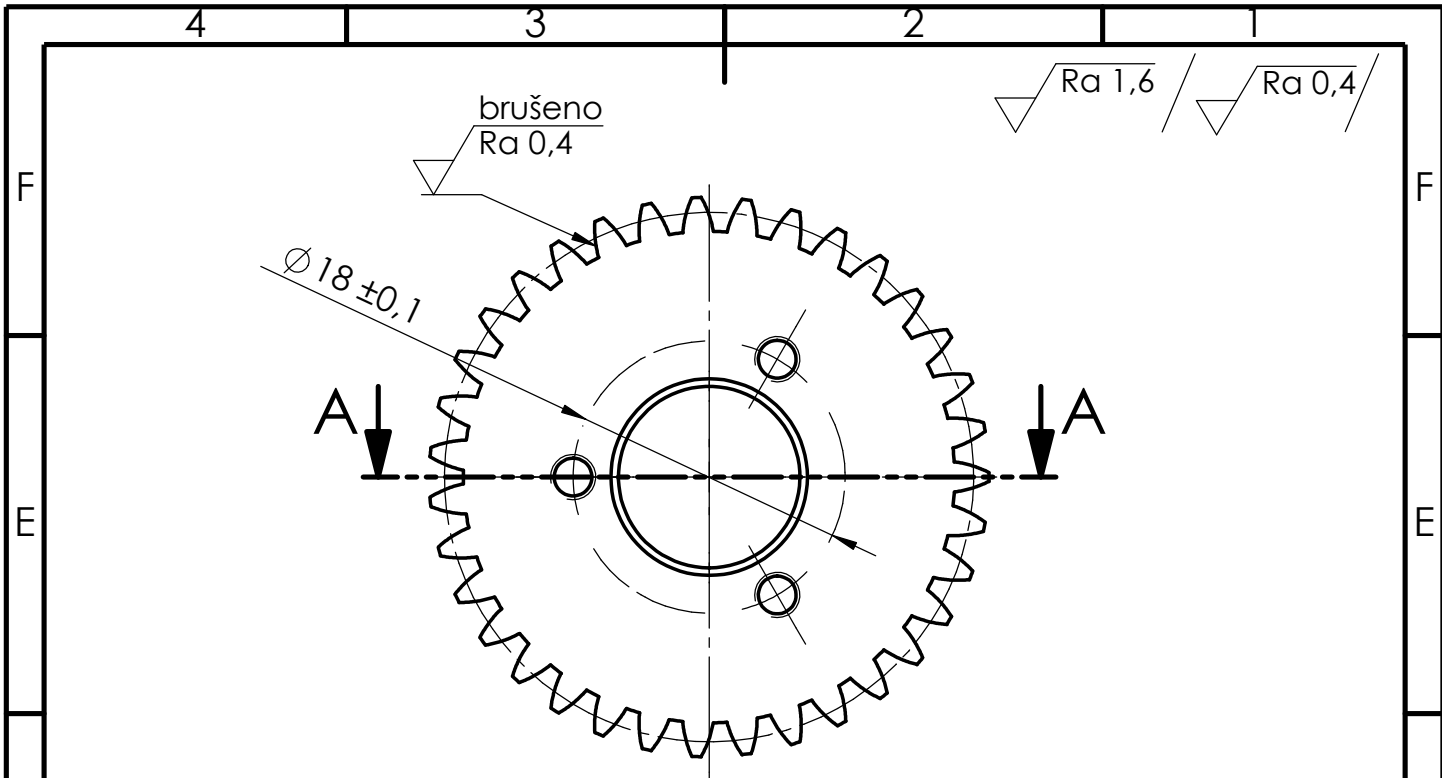
20	Svornjak	1	DIN 7	-	Φ 2x10	0.02
19	Motor XC-430_idle	3	-	-	Bane Bots	35.870
18	Ležaj JSM_1517_06	1	-	Delrin 2700 NC010	IGUS	0.41
17	Osigurač	1	PV-dipl-010_00	PLA	Φ 18,6x0,9	0.107
16	Svornjak	2	ISO 2338	S235JR	Φ 2,5x6	0.229
15	Z2	1	PV-dipl-002_00	Acrylic	Φ 37x21	14.101
14	Bolt M3x8	3	ISO 7380-2	14.9	M3x8	0.718
13	Z1	1	PV-dipl-001_00	Acrylic	Φ 37x6	5.861
12	Vijak M2,5x6	8	ISO 4762	8.8	M2,5x6	1
11	Glavna opruga	1	PV-dipl-009_00	TPU	Φ 18x15	0.826
10	Vijak M2x6	16	ISO 4762	8.8	M2x6	1
9	Poklopac	1	PV-dipl-008_01	PLA	Φ 18x4	0.946
8	Vratilo Z1	1	PV-dipl-005_01	PLA	Φ 21x15,5	3.351
7	Vreteno	1	PV-dipl-011_00	AISI 304	Φ 8x23	7.717
6	Prirubnica	1	PV-dipl-007_01	PLA	Φ 21x6,5	1.120
5	DST-JFRM ZB-0001-DS8x15	1	-	-	IGUS	6.793
4	Nosač sklopa kotača	1	PV-dipl-003_00	PLA	113x108x30	76.990
3	Nosač kotača	1	PV-dipl-004_00	PLA	49x50x55	45.657
2	Vratilo kotača	1	PV-dipl-006_00	PLA	Φ 21x34	9.571
1	T81P-20.stp	1	-	-	Bane Bots	32.512
Broj	Ime	Količina	Broj crteža Standard	Materijal	Gabaritne dimenzije Proizvođač	Masa (g)

TOLERANCIJA SLOBODNIH MJERA		TOLERANCIJE OBLIKA I POLOŽAJA		Niti jedan dio ovog nacrtja ne smije se umnožiti, pohraniti ili prenijeti u bilo kakvom obliku ili na bilo koji način bez pismenog dopuštenja vlasnika.		Fakultet strojarstva i brodogradnje Ivana Lučića 5 / 10000 Zagreb	
ISO 2768-T1	m	ISO 2768-T2	K				
ISO-TOL.		Datum	Ime i prezime	Potpis			
		Konstruirao	28.04.2024.	Vukas	R. N. broj:		
		Crtao	28.04.2024.	Vukas	n/a		
		Pregledao	01.05.2024.	Vukas	Program broj:		
		Odobrio	09.05.2024.	Skec	n/a		
		Materijal:	Masa: 340,378 g		Naziv:	Pozicija:	ORIGINAL
		n/a			Sklop		
		Napomena:					Format: A3
Mjerilo:	1:1			Sklopni crtež:		Listova: 2	
				ASAP		List: 1/2	
				Crtež broj			
				PV-dipl-000_00			



20	Svornjak	1	DIN 7	-	∅ 2x10	0.02
19	Motor XC-430_idle	3	-	-	Bane Bots	35.870
18	Ležaj JSM_1517_06	1	-	Delrin 2700 NC010	IGUS	0.41
17	Osigurač	1	PV-dipl-010_00	PLA	∅ 18,6x0,9	0.107
16	Svornjak	2	ISO 2338	S235JR	∅ 2,5x6	0.229
15	Z2	1	PV-dipl-002_00	Acrylic	∅ 37x21	14.101
14	Bolt M3x8	3	ISO 7380-2	14.9	M3x8	0.718
13	Z1	1	PV-dipl-001_00	Acrylic	∅ 37x6	5.861
12	Vijak M2,5x6	8	ISO 4762	8.8	M2,5x6	1
11	Glavna opruga	1	PV-dipl-009_00	TPU	∅ 18x15	0.826
10	Vijak M2x6	16	ISO 4762	8.8	M2x6	1
9	Poklopac	1	PV-dipl-008_01	PLA	∅ 18x4	0.946
8	Vratilo Z1	1	PV-dipl-005_01	PLA	∅ 21x15,5	3.351
7	Vreteno	1	PV-dipl-011_00	AISI 304	∅ 8x23	7.717
6	Prirubnica	1	PV-dipl-007_01	PLA	∅ 21x6,5	1.120
5	DST-JFRM ZB-0001-DS8x15	1	-	-	IGUS	6.793
4	Nosač sklopa kotača	1	PV-dipl-003_00	PLA	113x108x30	76.990
3	Nosač kotača	1	PV-dipl-004_00	PLA	49x50x55	45.657
2	Vratilo kotača	1	PV-dipl-006_00	PLA	∅ 21x34	9.571
1	T81P-20.stp	1	-	-	Bane Bots	32.512
Broj	Ime	Količina	Broj crteža Standard	Materijal	Gabaritne dimenzije Proizvođač	Masa (g)

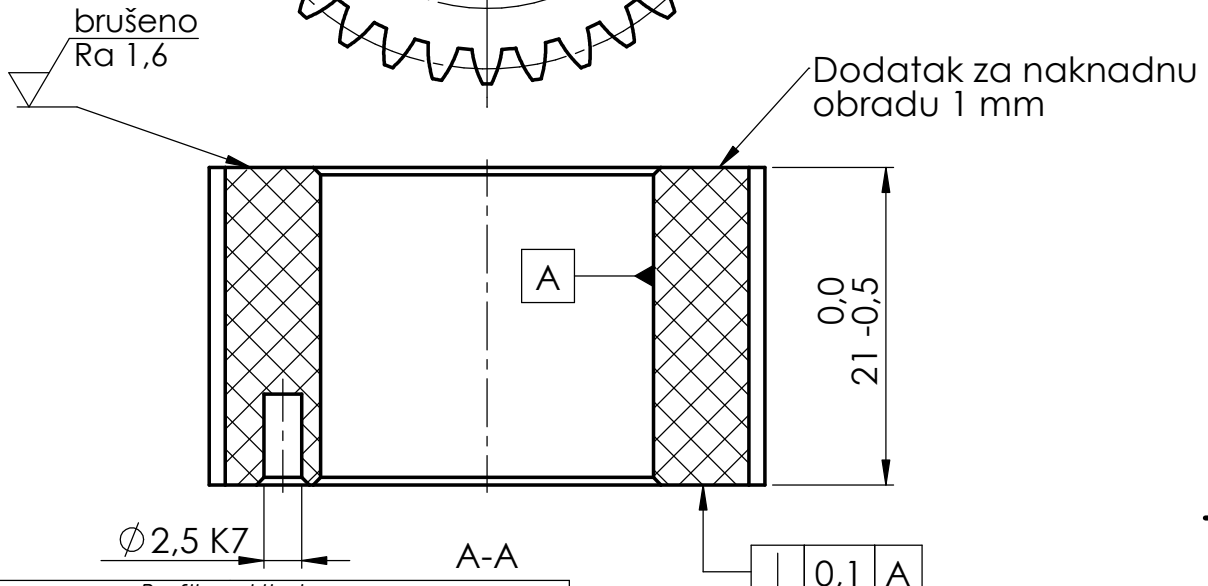
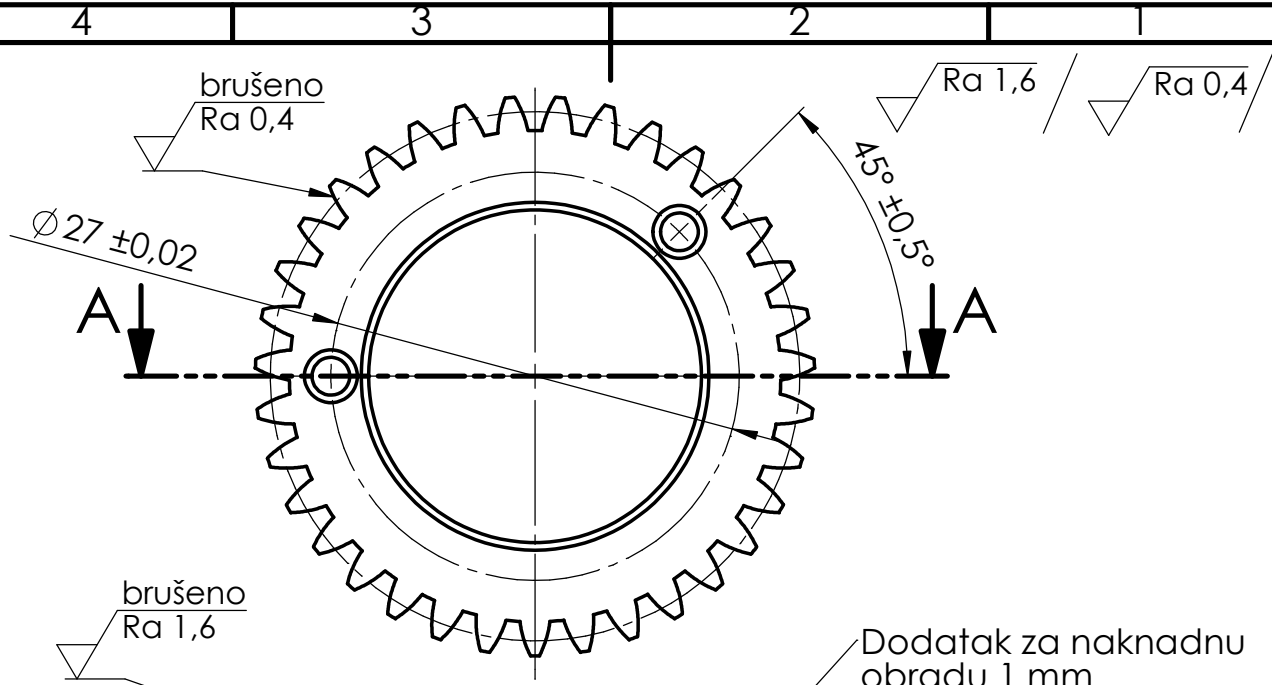
TOLERANCIJE SLOBODNIH MJERA		TOLERANCIJE OBLIKA I POLOŽAJA		Niti jedan dio ovog nacrtu ne smije se umnožiti, pohraniti ili prenijeti u bilo kakvom obliku ili na bilo koji način bez pismenog dopuštenja vlasnika.	
ISO 2768-T1	m	ISO 2768-T2	K		
ISO-TOL.	Datum	Ime i prezime	Potpis	Fakultet strojarstva i brodogradnje	
	Konstruirao	28.04.2024.	Vukas	Ivana Lučića 5 / 10000 Zagreb	
	Crtao	28.04.2024.	Vukas	R. N. broj:	
	Pregledao	01.05.2024.	Vukas	n/a	
	Odobrio	09.05.2024.	Škec	Program broj:	
	Materijal:	Masa: 340,378 g	Naziv:	n/a	
	n/a		Sklop	Pozicija:	ORIGINAL
	Napomena:			Format:	A2
Mjerilo:	1:1		Sklopni crtež:	Listova: 2	
			ASAP	List: 2/2	
			Crtež broj:		
			PV-dipl-000_00		



Profil ozubljenja	
Normalni kut zahvatne linije	$\alpha_n 20^\circ$
Faktor tjemene visine	$h_a 1 \text{ mm}$
Faktor podnožne visine	$h_f 1,2 \text{ mm}$
Osnovni podaci ozubljenja	
Modul ozubljenja	$m 1 \text{ mm}$
Broj zubi	$z 35$
Diobeni promjer	$d 35 \text{ mm}$
Tjemeni promjer	$d_a 37 \text{ mm}$
Podnožni promjer	$d_f 32,6 \text{ mm}$
Tjemeni promjer	$d_b 32,89 \text{ mm}$
Tolerancija ozubljenja	DIN 5480 H7

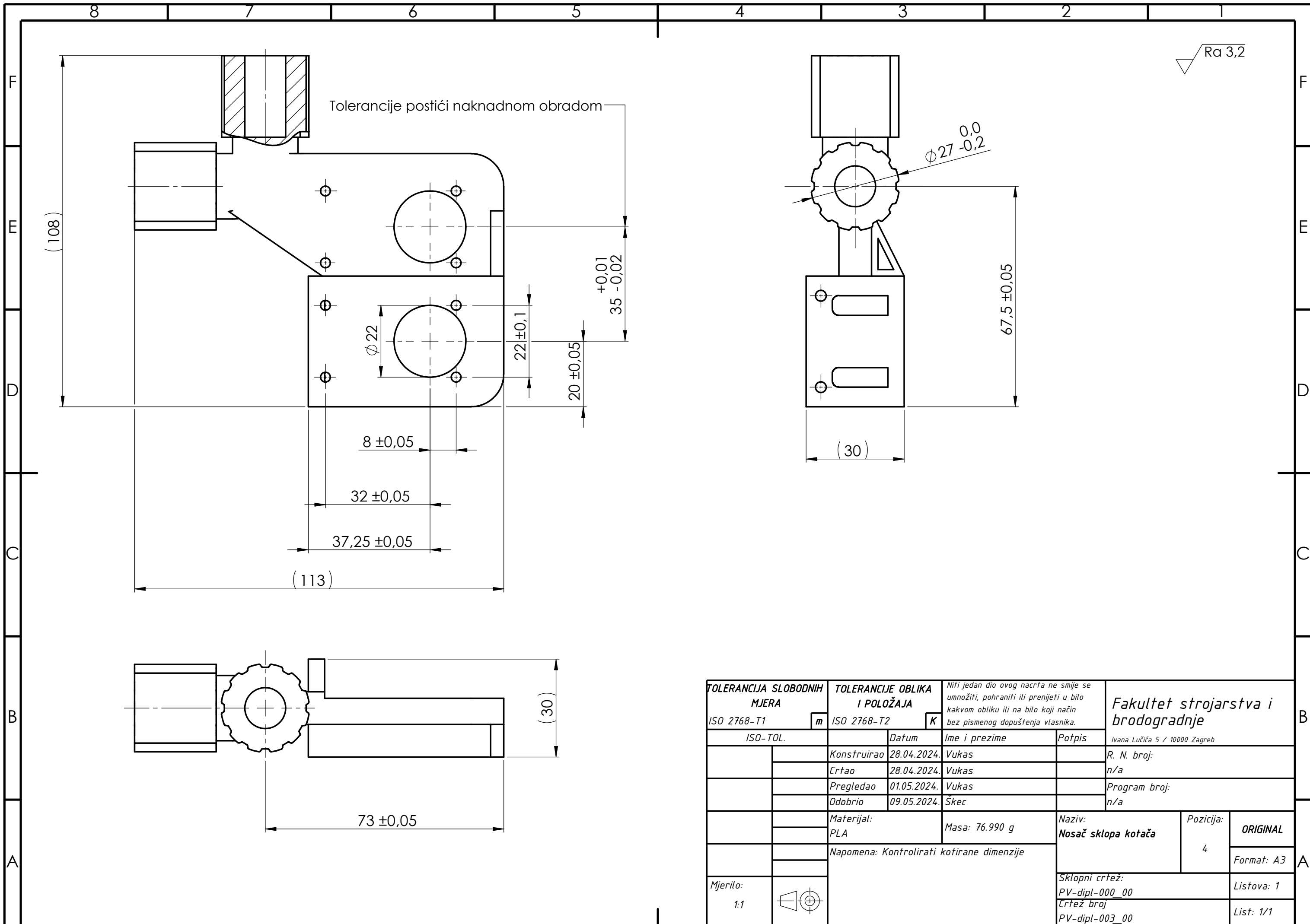
Dodatak za naknadnu obradu 1 mm

TOLERANCIJE SLOBODNIH MJERA		TOLERANCIJE OBLIKA I POLOŽAJA		Niti jedan dio ovog nacrtu ne smije se umnožiti, pohraniti ili prenijeti u bilo kakvom obliku ili na bilo koji način bez pismenog dopuštenja vlasnika.	Fakultet strojarstva i brodogradnje	
ISO 2768-T1	m	ISO 2768-T2	K			
ISO-TOL.		Datum	Ime i prezime	Potpis	Ivana Lučića 5 / 10000 Zagreb	
$\phi 12 P7$	-0,011	Konstruirao	28.04.2024.	Vukas	R. N. broj:	
	-0,026	Crtao	28.04.2024.	Vukas	n/a	
		Pregledao	01.05.2024.	Vukas	Program broj:	
		Odobrio	09.05.2024.	Škec	n/a	
		Materijal:	Masa: 5.861 g	Naziv:	Pozicija:	ORIGINAL
		Acrylic		Z1	13	
		Napomena: Kontrolirati kotirane dimenzije				Format: A4
Mjerilo:	2:1				Sklopni crtež:	Listova: 1
					PV-dipl-000_00	
					Crtež broj:	List: 1/1
					PV-dipl-001_00	



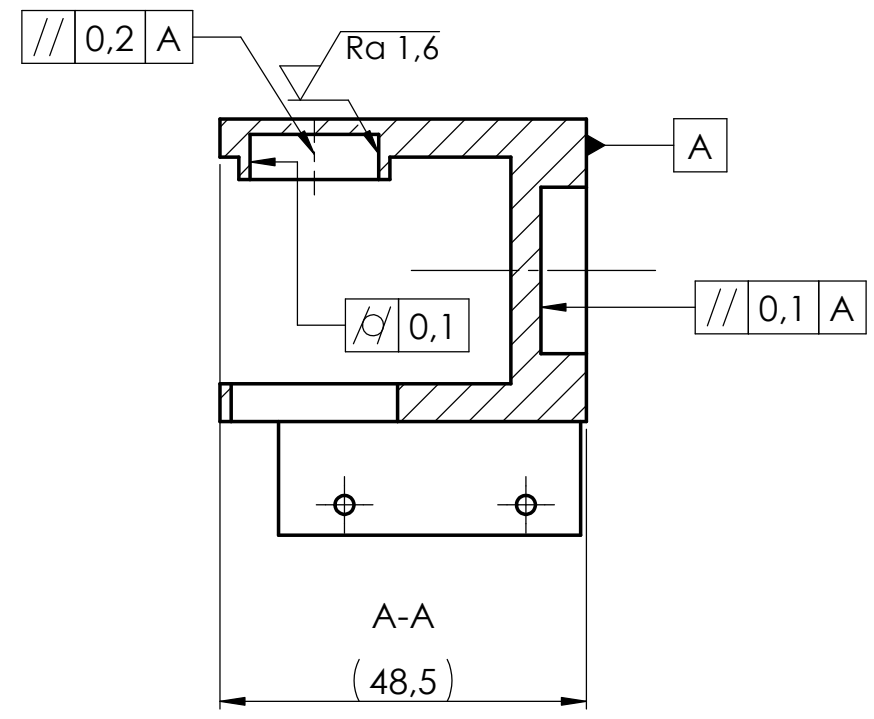
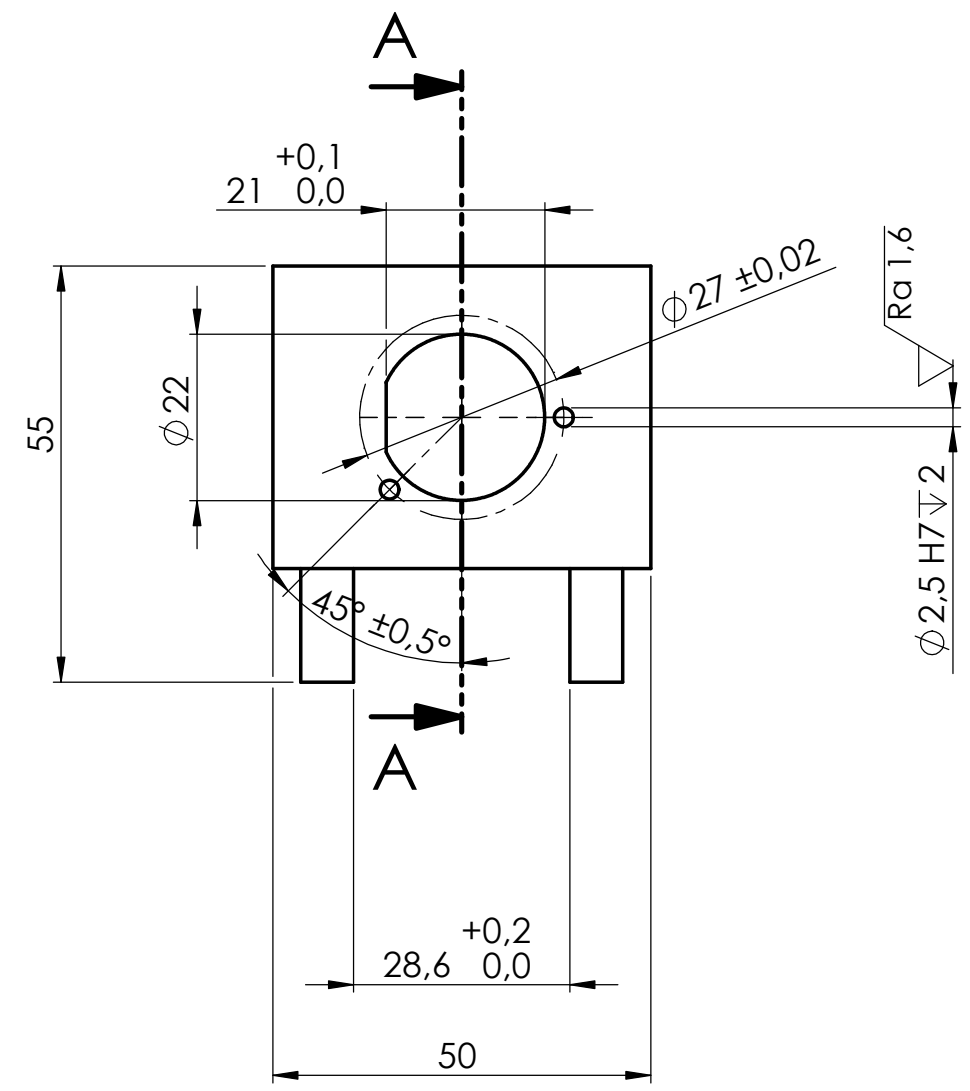
Profil ozubljenja	
Normalni kut zahvatne linije	α_n 20°
Faktor tjemene visine	h_a 1 mm
Faktor podnožne visine	h_f 1,2 mm
Osnovni podaci ozubljenja	
Modul ozubljenja	m 1 mm
Broj zubi	z 35
Diobeni promjer	d 35 mm
Tjemeni promjer	d_a 37 mm
Podnožni promjer	d_f 32,6 mm
Tjemeni promjer	d_b 32,89 mm
Tolerancija ozubljenja	DIN 5480 H7

TOLERANCIJE SLOBODNIH MJERA		TOLERANCIJE OBLIKA I POLOŽAJA		Niti jedan dio ovog nacrtu ne smije se umnožiti, pohraniti ili prenijeti u bilo kakvom obliku ili na bilo koji način bez pismenog dopuštenja vlasnika.	Fakultet strojarstva i brodogradnje	
ISO 2768-T1	m	ISO 2768-T2	K		Ivana Lučića 5 / 10000 Zagreb	
ISO-TOL.		Datum	Ime i prezime	Potpis	R. N. broj:	
Ø 2,5 K7	+0,000	Konstruirao	28.04.2024.	Vukas	n/a	
	-0,010	Crtao	28.04.2024.	Vukas	Program broj:	
		Pregledao	01.05.2024.	Vukas	n/a	
		Odobrio	09.05.2024.	Škec		
		Materijal:	Masa: 14.101 g	Naziv:	Pozicija:	ORIGINAL
		Acrylic		Z2	15	Format: A4
		Napomena: Kontrolirati kotirane dimenzije		Sklopni crtež:	Listova: 1	
Mjerilo:	2:1			PV-dipl-000_00	List: 1/1	
				Crtež broj:	PV-dipl-002_00	

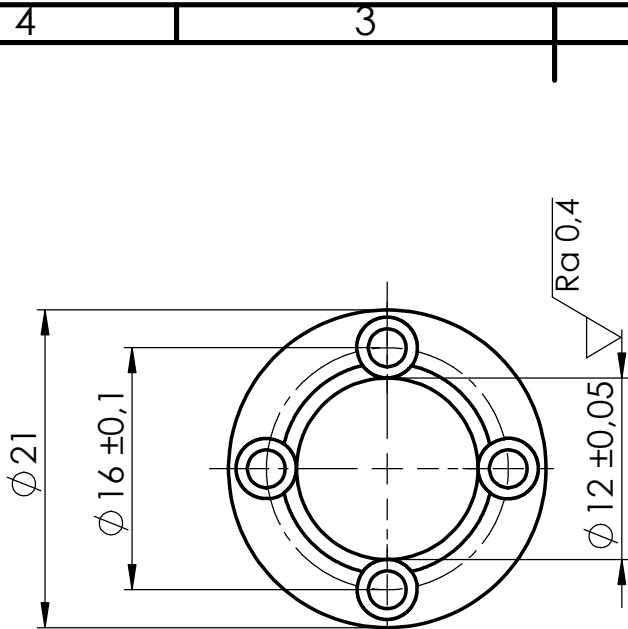


TOLERANCIJA SLOBODNIH MJERA		TOLERANCIJE OBLIKA I POLOŽAJA		Niti jedan dio ovog nacrtu ne smije se umnožiti, pohraniti ili prenijeti u bilo kakvom obliku ili na bilo koji način bez pismenog dopuštenja vlasnika.		Fakultet strojarstva i brodogradnje	
ISO 2768-T1		ISO 2768-T2				Ivana Lučića 5 / 10000 Zagreb	
m		K				R. N. broj:	
ISO-TOL.		Datum		Ime i prezime		Potpis	
		Konstruirao 28.04.2024.		Vukas		n/a	
		Crtao 28.04.2024.		Vukas		Program broj:	
		Pregledao 01.05.2024.		Vukas		n/a	
		Odobrio 09.05.2024.		Skec			
		Materijal:		Masa: 76.990 g		Naziv:	
		PLA				Nosač sklopa kotača	
		Napomena: Kontrolirati kotirane dimenzije				Pozicija:	
						4	
						ORIGINAL	
						Format: A3	
Mjerilo:						Sklopni crtež:	
1:1						PV-dipl-000_00	
						Listova: 1	
						Crtež broj	
						PV-dipl-003_00	
						List: 1/1	

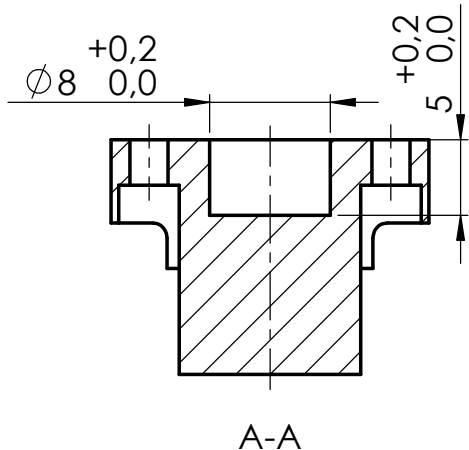
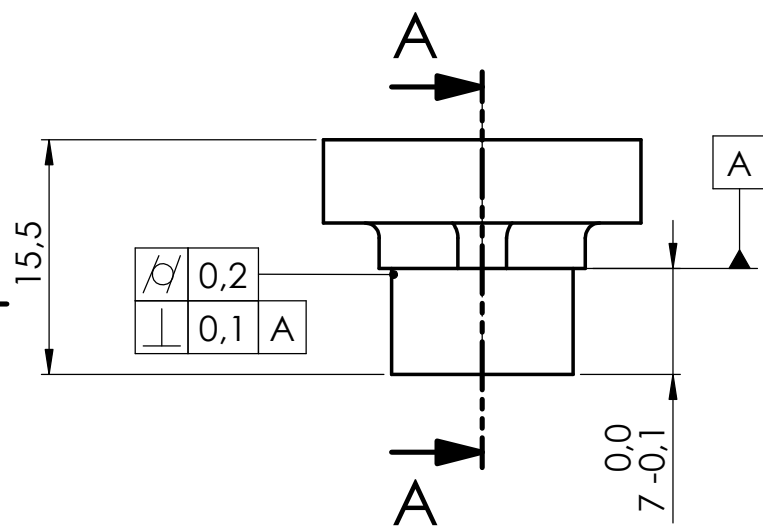
Ra 3,2 / Ra 1,6



TOLERANCIJA SLOBODNIH MJERA		TOLERANCIJE OBLIKA I POLOŽAJA		Niti jedan dio ovog nacrtu ne smije se umnožiti, pohraniti ili prenijeti u bilo kakvom obliku ili na bilo koji način bez pismenog dopuštenja vlasnika.		Fakultet strojarstva i brodogradnje	
ISO 2768-T1		ISO 2768-T2				Ivana Lučića 5 / 10000 Zagreb	
m		K				R. N. broj:	
ISO-TOL.		Datum		Ime i prezime		Potpis	
$\phi 2,5 H7$	+0,010	Konstruirao	28.04.2024.	Vukas		n/a	
	+0,000	Crtao	28.04.2024.	Vukas		Program broj:	
		Pregledao	01.05.2024.	Vukas		n/a	
		Odobrio	09.05.2024.	Skec			
		Materijal:		Masa: 45.657 g		Naziv:	
		PLA				Nosač kotača	
		Napomena: Kontrolirati kotirane dimenzije				Pozicija:	
						3	
Mjerilo:						Sklopni crtež:	
1:1						PV-dipl-000_00	
						Crtež broj:	
						PV-dipl-004_01	
						Listova: 1	
						List: 1/1	

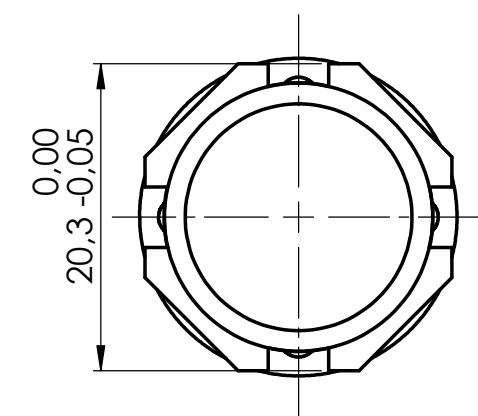
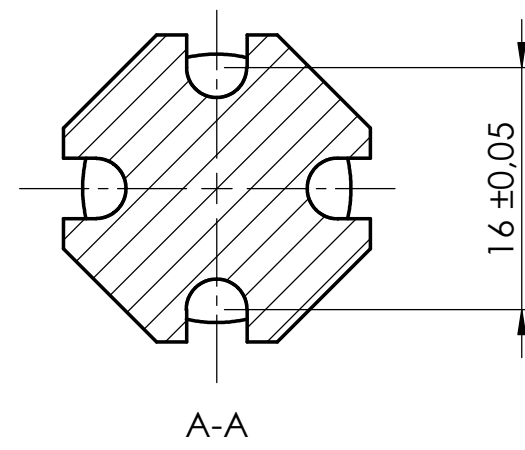
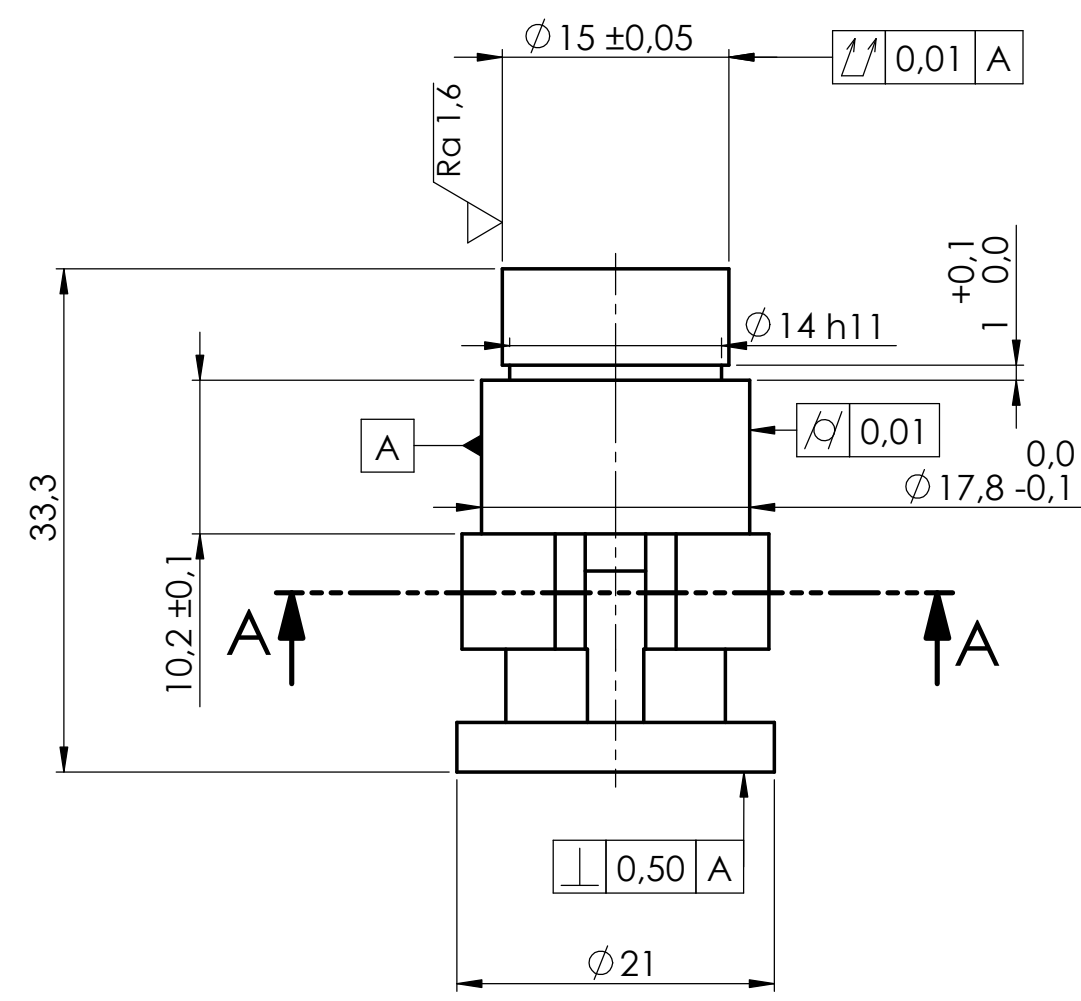


$\sqrt{Ra 3,2}$ / $\sqrt{Ra 0,4}$

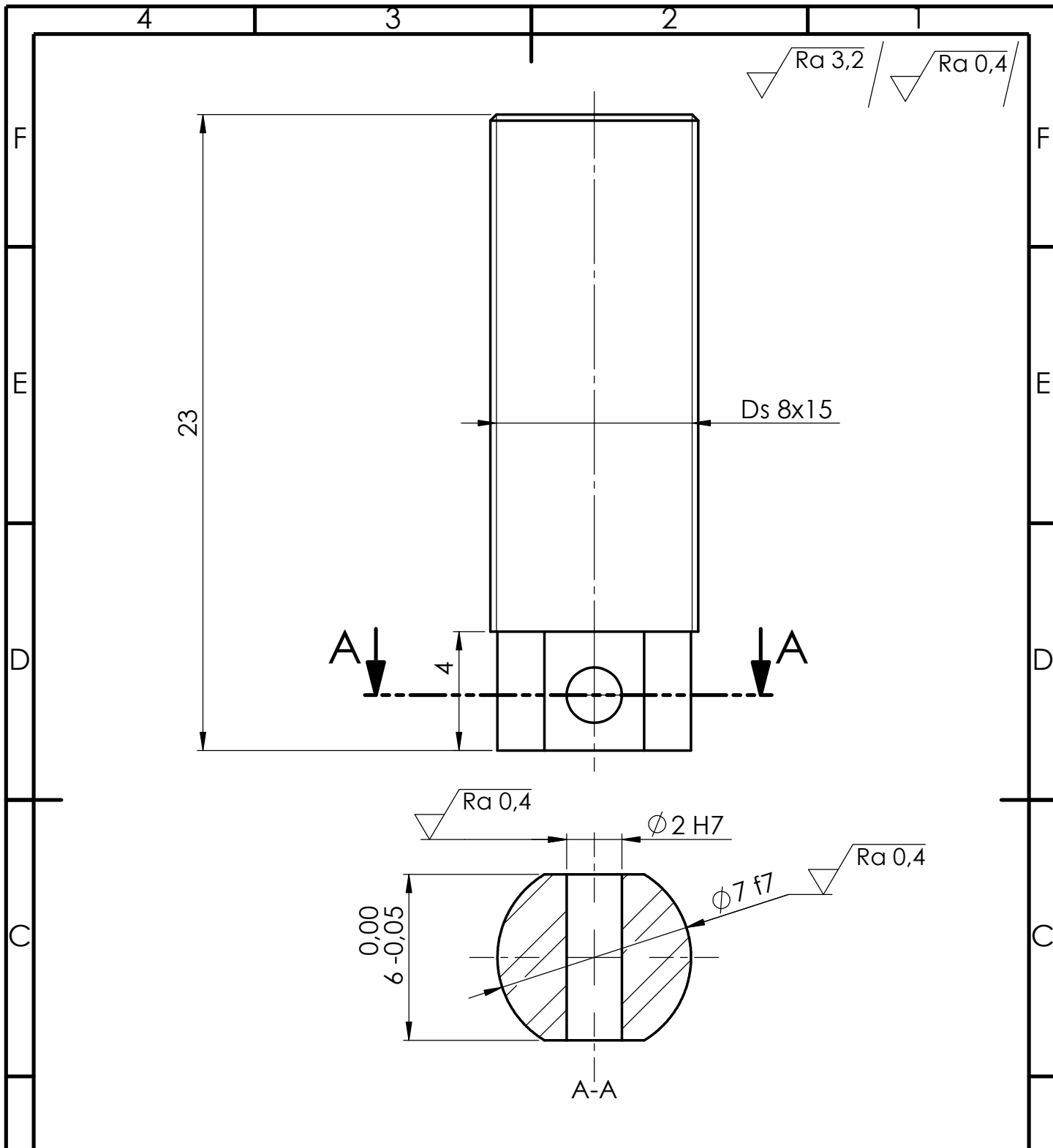


TOLERANCIJE SLOBODNIH MJERA		TOLERANCIJE OBLIKA I POLOŽAJA		Niti jedan dio ovog nacrtu ne smije se umnožiti, pohraniti ili prenijeti u bilo kakvom obliku ili na bilo koji način bez pismenog dopuštenja vlasnika.		Fakultet strojarstva i brodogradnje	
ISO 2768-T1		ISO 2768-T2					
ISO-TOL.		Datum		Ime i prezime		Potpis	
+0,008		Konstruirao 09.04.2024.		Vukas		R. N. broj:	
		Crtao 24.04.2024.		Vukas		n/a	
		Pregledao 01.05.2024.		Vukas		Program broj:	
		Odobrio 09.05.2024.		Škec		n/a	
		Materijal: PLA		Masa: 3.351 g		Naziv: Vratilo Z1	
		Napomena: Kontrolirati kotirane dimenzije				Pozicija: 8	
Mjerilo: 2:1						ORIGINAL	
						Format: A4	
						Listova: 1	
						List: 1/1	

Ra 3,2 / Ra 1,6



TOLERANCIJA SLOBODNIH MJERA		TOLERANCIJE OBLIKA I POLOŽAJA		Niti jedan dio ovog nacrtu ne smije se umnožiti, pohraniti ili prenjeti u bilo kakvom obliku ili na bilo koji način bez pismenog dopuštenja vlasnika.		Fakultet strojarstva i brodogradnje	
ISO 2768-T1		ISO 2768-T2				Ivana Lučića 5 / 10000 Zagreb	
m		K				R. N. broj:	
ISO-TOL.		Datum		Ime i prezime		Potpis	
Ø 14 h11	+0,000	Konstruirao	28.04.2024.	Vukas		n/a	
	-0,110	Crtao	28.04.2024.	Vukas		Program broj:	
		Pregledao	01.05.2024.	Vukas		n/a	
		Odobrio	09.05.2024.	Skec			
		Materijal:		Masa: 9.571 g		Naziv:	
		PLA				Vratilo kotača	
		Napomena: Kontrolirati kotirane dimenzije				Pozicija:	
						2	
						ORIGINAL	
						Format: A3	
Mjerilo:						Sklopni crtež:	
2:1						PV-dipl-000_00	
						Crtež broj	
						PV-dipl-006_00	
						Listova: 1	
						List: 1/1	



TOLERANCIJE SLOBODNIH MJERA		TOLERANCIJE OBLIKA I POLOŽAJA		Niti jedan dio ovog nacrtu ne smije se umnožiti, pohraniti ili prenijeti u bilo kakvom obliku ili na bilo koji način bez pismenog dopuštenja vlasnika.		Fakultet strojarstva i brodogradnje	
ISO 2768-T1 m		ISO 2768-T2 K					
ISO-TOL.		Datum		Ime i prezime		Potpis	
Ø 7 f7	-0,013	Konstruirao	28.04.2024.	Vukas		Ivana Lučića 5 / 10000 Zagreb	
	-0,028	Crtao	28.04.2024.	Vukas		R. N. broj: n/a	
Ø 2 H7	+0,010	Pregledao	01.05.2024.	Vukas		Program broj:	
	+0,000	Odobrio	09.05.2024.	Škec		n/a	
		Materijal: AISI 304		Masa: 7.717 g		Naziv: Vreteno	
		Napomena: Izraditi jedan komad Oboriti oštre bridove				Pozicija: 7	
Mjerilo: 5:1				Sklopni crtež: PV-dipl-000_00		ORIGINAL	
				Crtež broj: PV-dipl-011_00		Format: A4	
						Listova: 1	
						List: 1/1	