

Razvoj dentalne višečlane nadogradnje

Vidović, Josip

Undergraduate thesis / Završni rad

2022

Degree Grantor / Ustanova koja je dodijelila akademski / stručni stupanj: **University of Zagreb, Faculty of Mechanical Engineering and Naval Architecture / Sveučilište u Zagrebu, Fakultet strojarstva i brodogradnje**

Permanent link / Trajna poveznica: <https://um.nsk.hr/um:nbn:hr:235:973943>

Rights / Prava: [In copyright](#)/[Zaštićeno autorskim pravom.](#)

Download date / Datum preuzimanja: **2024-12-12**

Repository / Repozitorij:

[Repository of Faculty of Mechanical Engineering and Naval Architecture University of Zagreb](#)



SVEUČILIŠTE U ZAGREBU
FAKULTET STROJARSTVA I BRODOGRADNJE

ZAVRŠNI RAD

Razvoj dentalne višečlane nadogradnje

Josip Vidović

Zagreb, 2022.

SVEUČILIŠTE U ZAGREBU
FAKULTET STROJARSTVA I BRODOGRADNJE

ZAVRŠNI RAD

Mentori:

doc. dr. sc. Stanko Škec, mag. ing. mech

Student:

Josip Vidović

Zagreb, 2022.

Izjavljujem da sam ovaj rad izradio samostalno koristeći znanja stečena tijekom studija i navedenu literaturu.

Neizmjerne se zahvaljujem svojem mentoru, doc. dr. sc. Stanku Škecu, te stručnom suradniku Petru Kosecu, mag. ing. mech. i tvrtki Neo Dens d.o.o. na ukazanoj prilici te pomoći u izradi završnog rada.

Zahvaljujem tati Mariju, mami Sandri, bratu Danijelu, bratu Karlu i sestri Martini Vidović na financijskoj i moralnoj podršci, a najviše im zahvaljujem jer su uvijek vjerovali u mene. Osobito se zahvaljujem svojoj prijateljici Moniki Bukač na neiscrpnj pomoći u svim sferama studiranja. Zahvaljujem se ostaloj rodbini i prijateljima na podršci i pomoći tijekom studija, te kolegi Ivanu Međurečanu na kvalitetnim savjetima i usmjeravanjima tijekom studija.

Josip Vidović



SVEUČILIŠTE U ZAGREBU
FAKULTET STROJARSTVA I BRODOGRADNJE



Središnje povjerenstvo za završne i diplomske ispite

Povjerenstvo za završne i diplomske ispite studija strojarstva za smjerove:

Procesno-energetski, konstrukcijski, inženjersko modeliranje i računalne simulacije i brodstrojarski

| | |
|--|--------|
| Sveučilište u Zagrebu Fakultet strojarstva i brodogradnje | |
| Datum | Prilog |
| Klasa: 602 – 04 / 22 – 6 / 1 | |
| Ur.broj: 15 - 1703 - 22 - | |

ZAVRŠNI ZADATAK

Student: **Josip Vidović**

JMBAG: **0035209544**

Naslov rada na hrvatskom jeziku: **Razvoj dentalne višečlane nadogradnje**

Naslov rada na engleskom jeziku: **Development of dental multi-unit abutment**

Opis zadatka:

U dentalnoj medicini poznato je da se protetski nadomjesci (dentalne krunice, mostovi, prečke i dr.), pričvršćuju na čeljust pacijenta uz pomoć dentalnog implantata. Između dentalnog implantata i protetskog nadomjestka postavlja se nadogradnja (*eng. abutment*) koji služi kao međučlan za spajanje. U određenim slučajevima kao što su ispravljanje kuta ugradnje implantata i različitih dubina implantata u zubnoj čeljusti ili uslijed zahtjeva za vijčanim spojem, potrebno je koristiti višečlane nadogradnje (*eng. multi-unit abutment*). Njihovi glavni nedostaci vezani su uz zahtjevnju geometriju dosjednih ploha te njihove nekompatibilnosti u kontekstu implantoloških sklopova različitih proizvođača.

U okviru ovog završnog rada, potrebno je razviti dentalnu višečlanu nadogradnju u suradnji s tvrtkom Neo Dens.

U radu je potrebno:

- Analizirati komercijalna tehnička rješenja i pregledati postojeće patente za višečlane nadogradnje.
- Analizirati geometriju nadogradnje korištenjem mjerenja dobivenih industrijskim CT uređajem te digitalnim mikroskopom.
- Metodičkom razradom obuhvatiti različita konceptualna rješenja nadogradnje.
- Izraditi računalni 3D model nadogradnje te specificirati postupak izrade.

Opseg rada dogovoriti će se s mentorom tijekom same izrade.

U radu navesti korištenu literaturu i eventualno dobivenu pomoć.

Zadatak zadan:

30. 11. 2021.

Datum predaje rada:

1. rok: 24. 2. 2022.
2. rok (izvanredni): 6. 7. 2022.
3. rok: 22. 9. 2022.

Predviđeni datumi obrane:

1. rok: 28. 2. – 4. 3. 2022.
2. rok (izvanredni): 8. 7. 2022.
3. rok: 26. 9. – 30. 9. 2022.

Zadatak zadao:

Doc. dr. sc. Stanko Škec

Predsjednik Povjerenstva:

Prof. dr. sc. Vladimir Soldo

SADRŽAJ

| | |
|---|-----------|
| 1. UVOD | 1 |
| 2. OPIS DENTALNIH NADOGRAĐNJI | 2 |
| 2.1 Dentalni implantološki sklop | 3 |
| 2.2 Konfekcijske nadogradnje..... | 5 |
| 2.3 Individualne nadogradnje | 6 |
| 2.4 Višečlane nadogradnje | 7 |
| 2.5 Spoj nadogradnje i implantata..... | 9 |
| 2.6 Spoj protetskog nadomjeska i nadogradnje..... | 10 |
| 3. DEFINICIJA PROBLEMA | 14 |
| 4. PREGLED TEHNIČKIH RJEŠENJA..... | 15 |
| 4.1 Proučavanje patenata..... | 15 |
| 4.1.1 Patent: EP1003438 | 15 |
| 4.1.2 Patent: US09198651B1 | 17 |
| 4.1.3 Patent: WO2014150907A1 | 18 |
| 4.1.4 Patent: US20140147812A1..... | 20 |
| 4.1.5 Patent: US20180325633A1 | 23 |
| 4.1.6 Patent: US20170231726..... | 24 |
| 4.1.7 Patent: US6663388..... | 26 |
| 4.1.8 Patent: WO2016139671 | 28 |
| 4.2 Usporedba patenata | 29 |
| 4.3 Proučavanje postojećih komercijalnih rješenja | 31 |
| 4.3.1 Noris Medical | 31 |
| 4.3.2 Xive – Dentsply Sirona | 32 |

| | | |
|------------|---|-----------|
| 4.3.3 | Bego | 33 |
| 4.3.4 | MIS Internal Hex Prosthetics | 34 |
| 4.4 | Analiza postojećih komercijalnih rješenja | 35 |
| 4.5 | Smjernice za razvoj | 38 |
| 5. | GENERIRANJE KONCEPATA | 40 |
| 5.1 | Funkcijska dekompozicija i morfološka matrica | 40 |
| 5.2 | Koncepti | 45 |
| 5.2.1 | Koncept 1 | 45 |
| 5.2.2 | Koncept 2 | 48 |
| 5.2.3 | Koncept 3 | 51 |
| 5.2.4 | Koncept 4 | 52 |
| 6. | ZAVRŠNI KONCEPT | 56 |
| 6.1 | Odabir završnog koncepta | 56 |
| 6.2 | Razrada završnog koncepta | 58 |
| 6.3 | Izrada prototipa | 62 |
| 6.4 | Završni koncept 2 | 66 |
| 6.5 | Izrada prototipa 2 | 68 |
| 7. | PRORAČUN POMAKA | 70 |
| 8. | POSTUPAK IZRADE | 72 |
| 8.1 | Postupak izrade diferencijalnog vijka | 72 |
| 8.2 | Postupak izrade nadogradnje | 80 |
| 9. | TEHNIČKE SPECIFIKACIJE KONAČNOG RJEŠENJA | 88 |
| 10. | ZAKLJUČAK | 91 |
| 11. | LITERATURA | 92 |

POPIS SLIKA

| | |
|---|----|
| Slika 1. Prikaz montaže krunice na bataljak zuba [3] | 2 |
| Slika 2. 3D model zubi [6] | 2 |
| Slika 3. Prikaz implantata, nadogradnje i protetskog nadomjeska [8] | 3 |
| Slika 4. Površina implantata za povećanu oseointegraciju [11] | 3 |
| Slika 5. Različite dubine ugradnje implantata [13] | 4 |
| Slika 6. Implantati za ugradnju u ravnini s gingivom i u ravnini s kosti [15] | 4 |
| Slika 7. Tijelo nadogradnje podijeljeno na 3 dijela [16] | 5 |
| Slika 8. Konfekcijske nadogradnje [22] | 6 |
| Slika 9. Individualne nadogradnje [19] | 6 |
| Slika 10. Usporedba konfekcijske nadogradnje s individualnom nadogradnjom [20] | 7 |
| Slika 11. Različite visine transgingivalnog segmenta ravne višočlane nadogradnje [26] | 7 |
| Slika 12. Višočlane nadogradnje s različitim kutovima i transgingivalnim visinama [29] | 8 |
| Slika 13. "All on 4" metoda [32] | 8 |
| Slika 14. "All on 6" metoda [35] | 9 |
| Slika 15. Prikaz brtvene plohe između nadogradnje i implantata te prodor čestica [38] | 10 |
| Slika 16. Pričvršćivanje protetskog nadomjeska na nadogradnju [41] | 11 |
| Slika 17. Dijelovi segmenta za prihvat protetskog nadomjeska [43] | 11 |
| Slika 18. Dimenzije nadogradnje [45] | 12 |
| Slika 19. Primjer nadogradnje s konkavnom i konveksnom transgingivalnom geometrijom [47] | 12 |
| Slika 20. Kut konusa u ovisnosti o kutovima ugradnje implantata [42] | 13 |
| Slika 21. Utor u implantatu, Patent EP1003438 [48] | 15 |
| Slika 22. Ravna višočlana nadogradnja, Patent EP1003438 [48] | 16 |
| Slika 23. Dvodijelne i jednodijelne ravne nadogradnje, Patent EP1003438 [48] | 17 |

| | |
|---|----|
| Slika 24. Prikaz sklopa i dijelova uz ravne i kose nadogradnje, Patent US09198651B1 [49]. | 18 |
| Slika 25. Dijelovi sklopa, Patent WO2014150907A1 [50] | 19 |
| Slika 26. Prikaz konstrukcije sa zazorom između konusnih površina, Patent WO2014150907A1 [50] | 19 |
| Slika 27. Prikaz spoja konusne glave implantata i nadogradnje, Patent WO2014150907A1 [50] | 20 |
| Slika 28. Prikaz sklopa implantata i ravne nadogradnje, Patent US20140147812A1 [52]..... | 21 |
| Slika 29. Kutna ugradnja u konfiguraciji s implantatom, Patent US20140147812A1 [52]..... | 22 |
| Slika 30. Zimmer, komercijalno rješenje, kutna nadogradnja [53] | 22 |
| Slika 31. Prikaz komponenti i sklopa, Patent US20180325633A1 [54] | 23 |
| Slika 32. MIS višočlana nadogradnja [55] | 23 |
| Slika 33. Dentalni implantat u sastavu s nadogradnjom, Patent US20170231726 [56]..... | 24 |
| Slika 34. Nadogradnja i diferencijalni vijak, Patent US20170231726 [56]..... | 25 |
| Slika 35. Sklop implantata, nadogradnje i diferencijalnog vijka, Patent US20170231726 [56] | 25 |
| Slika 36. Implantat i nadogradnja, Patent US6663388 [57]..... | 26 |
| Slika 37. Nadogradnja u sklopu s vijkom i elastičnim prstenom, Patent US6663388 [57] | 27 |
| Slika 38. Prikaz sklopa kutne nadogradnje, Patent US6663388 [57]..... | 27 |
| Slika 39. Sklop nadogradnje, Patent WO2016139671 [58] | 28 |
| Slika 40. Noris Medical, ravna višočlana nadogradnja [59] | 31 |
| Slika 41. Noris Medical, kutne višočlane nadogradnje [60] | 32 |
| Slika 42. Noris Medical, kutne višočlane nadogradnje, raspon kutova [60] | 32 |
| Slika 43. Ravna nadogradnja, Xive [61] | 33 |
| Slika 44. Kutna nadogradnja, Xive [62]..... | 33 |
| Slika 45. Ravna nadogradnja, Bego [64]..... | 34 |
| Slika 46. Kutna nadogradnja, Bego [63] | 34 |

| | |
|--|----|
| Slika 47. MIS Implants Hex Prosthetics [55]..... | 35 |
| Slika 48. STL datoteka dosjeda nadogradnje i implantata | 37 |
| Slika 49. Histogram promjera dosjeda nadogradnje i implantata | 38 |
| Slika 50. Funkcijska dekompozicija višečlane nadogradnje | 41 |
| Slika 51. Oznake koncepata u morfološkoj matrici | 41 |
| Slika 52. Ravna i kutne izvedbe nadogradnji koncepta 1 | 45 |
| Slika 53. Dijelovi koncepta 1 | 46 |
| Slika 54. Utor za torx T6..... | 46 |
| Slika 55. Početni i završni položaj pritezanja nadogradnje na implantat..... | 47 |
| Slika 56. Presjek sklopa koncepta 1 | 47 |
| Slika 57. Ravna nadogradnja, koncept 1 | 48 |
| Slika 58. Kutna nadogradnja, koncept 2 | 48 |
| Slika 59. Sklop nadogradnje i alat za otpuštanje i pritezanje čahure | 49 |
| Slika 60. Nord-lock princip protiv odvrtanja vijka [65]..... | 49 |
| Slika 61. Kutna nadogradnja s prolaznom rupom, koncept 2 | 50 |
| Slika 62. Kutna nadogradnja za dosjed 'acn', koncept 2 | 50 |
| Slika 63. Kutna nadogradnja, koncept 3 | 51 |
| Slika 64. Kutna nadogradnja promjera platforme 6,00 mm, koncept 3 | 51 |
| Slika 65. Kutna nadogradnja s prolaznom rupom za alat, koncept 3,..... | 52 |
| Slika 66. Ravna nadogradnja, koncept 3. | 52 |
| Slika 67. Ravna i kutna nadogradnja, koncept 4 | 53 |
| Slika 68. Sklop kutne nadogradnje, koncept 4 | 53 |
| Slika 69. Redoslijed sklapanja dentalnog implantološkog sklopa, koncept 4..... | 54 |
| Slika 70. Konusni element za centriranje i prihvat protetskog nadomjeska, koncept 4..... | 54 |
| Slika 71. Element za prijenos momenta pritezanja, koncept 4..... | 54 |

| | |
|---|----|
| Slika 72. Sila u vijku, koncept 4..... | 55 |
| Slika 73. Usporedba koncepata | 57 |
| Slika 74. Završni koncept u pritegnutom položaju | 58 |
| Slika 75. Višečlana nadogradnja za implantat ACW, H = 1mm..... | 59 |
| Slika 76. Višečlana nadogradnja ACN, H = 5 mm | 59 |
| Slika 77. Diferencijalni vijak, završni koncept | 60 |
| Slika 78. HEX 1,27 alat..... | 60 |
| Slika 79. Položaj elemenata u sklopu prije i nakon pritezanja..... | 61 |
| Slika 80. Položaji kutnih nadogradnji od 30° za ACW implantat..... | 62 |
| Slika 81. Diferencijalni vijak STL | 62 |
| Slika 82. Dijelovi podešeni u prostoru za 3D print | 63 |
| Slika 83. SLA 3D printer Phrozen Sonic XL 4K [67] | 64 |
| Slika 84. Prototip u stvarnoj veličini..... | 64 |
| Slika 85. Usporedba veličine prototipa | 65 |
| Slika 86. Sklapanje prototipa | 65 |
| Slika 87. Završni koncept, poboljšana verzija..... | 66 |
| Slika 88. Početni položaj pritezanja nadogradnje z. koncepta 1 i z. koncepta 2..... | 67 |
| Slika 89. Pomaci dijelova završnog koncepta 2 | 67 |
| Slika 90. Diferencijalni vijak koncepta 2 | 68 |
| Slika 91. Diferencijalni vijak i sklop nadogradnje i vijka u zahvatu s alatom..... | 68 |
| Slika 92. Prototip 2 u položaju prije i nakon pritezanja. | 69 |
| Slika 93. Konačni dizajn u položaju prije pritezanja | 70 |
| Slika 94. CITIZEN L12 CNC uređaj [69]..... | 72 |
| Slika 95. Tehnička dokumentacija diferencijalnog vijka za kontrolu kvalitete | 73 |
| Slika 96. Postupak izrade diferencijalnog vijka - 1..... | 76 |

| | |
|---|-----|
| Slika 97. Alat za utiskivanje utora | 76 |
| Slika 98. Postupak izrade diferencijalnog vijka - 2..... | 77 |
| Slika 99. Postupak izrade diferencijalnog vijka – 3 | 77 |
| Slika 100. Postupak izrade navoja diferencijalnog vijka – 4 | 78 |
| Slika 101. Postupak izrade diferencijalnog vijka – 5 | 78 |
| Slika 102. Postupak izrade diferencijalnog vijka – 5 | 79 |
| Slika 103. Postupak izrade diferencijalnog vijka - 6..... | 79 |
| Slika 104. Unutrašnjost glodajućeg obradnog centra [70] | 80 |
| Slika 105. Sirovac za izradu nadogradnje [71] | 80 |
| Slika 106. Tehnička dokumentacija višečlane nadogradnje..... | 81 |
| Slika 107. Postavljanje navoja koji će se izrađivati na nadogradnji. | 84 |
| Slika 108. Dodatna obrada prihvata za protetski nadomjestak | 85 |
| Slika 109. Postavljanje načina obrade spoja nadogradnje..... | 85 |
| Slika 110. Postavljanje konektora na nadogradnju. | 86 |
| Slika 111. Podešavanje položaja nadogradnje u bloku | 86 |
| Slika 112. Glodanje proširenja u provrtima nadogradnje | 87 |
| Slika 113. Ravna nadogradnja..... | 88 |
| Slika 114. Kutna nadogradnja | 89 |
| Slika 115. Diferencijalni vijak | 89 |
| Slika 116. Citizen L12 tehničke specifikacije [72] | 101 |
| Slika 117. Tehničke specifikacije X-mill 600 [73] | 102 |

POPIS TABLICA

| | |
|--|----|
| Tablica 1. Usporedba patenata | 29 |
| Tablica 2. Karakteristike komercijalnih višočlanih nadogradnji..... | 36 |
| Tablica 3. Morfološka matrica razvoja višočlane dentalne nadogradnje | 42 |
| Tablica 4. Ocjenjivanje postojećih rješenja..... | 57 |
| Tablica 5. Postavke 3D printera | 63 |
| Tablica 6. Popis alata i koraka za izradu diferencijalnog vijka..... | 74 |
| Tablica 7. Popis alata i koraka za izradu nadogradnje | 82 |
| Tablica 8. Tehničke specifikacije..... | 90 |
| Tablica 9. Mjerenja dosjeda nadogradnje i implantata | 99 |

POPIS OZNAKA

| Oznaka | Jedinica | Opis |
|---------------|-----------------|---|
| B_{okr} | - | broj okretaja potreban za pritezanje vijka |
| P_{ekv} | mm | ekvivalentni korak diferencijalnog vijka |
| P_I | mm | korak diferencijalnog vijka na strani implantata |
| P_N | mm | korak diferencijalnog vijka na strani nadogradnje |
| X | mm | put od nadogradnje do implantata |
| X_I | mm | aksijalni put vijka u implantatu |
| X_{Idop} | mm | dopušten aksijalni pomak diferencijalnog vijka u implantatu |
| X_N | mm | aksijalni put vijka u nadogradnji |

SAŽETAK

U završnom radu opisani su tipovi dentalnih nadogradnji te proizvodnja i upotreba nadogradnji u kontekstu suvremenih tehnologija. Raščlanjeni su dijelovi dentalnog implantološkog sklopa. Opisano je u kojim slučajevima se koriste dentalne višečlane nadogradnje te njihova podjela. Uspoređena su karakteristike brtvljenja i prijenosa sila ovisno o geometriji spoja nadogradnje i implantata. Prikazano je kako različiti oblici transgingivalnog segmenta nadogradnje utječu na zarastanje gingive. Navedena su ograničenja prilikom montaže zubnog luka na višečlane nadogradnje.

Zatim je sastavljena definicija problema, u kojoj su navedeni nedostaci u postojećim rješenjima. Proučeni su patenti i komercijalna rješenja. Napravljena je usporedba patenata i usporedba komercijalnih rješenja. U svrhu prilagodljivosti dizajna za različite implantate, napravljena su mjerenja kontaktnih ploha između postojećih nadogradnji i implantata. Sastavljen je zaključak i smjernice za razvoj.

Napravljena je funkcijska dekompozicija dentalnih višečlanih nadogradnji, te morfološka matrica. Iz njih su izvedena 4 koncepta. Odabran je koncept za daljnju razradu, te je nakon detaljnije razrade, izrađen prototip 1, tehnologijom 3D printanja. Opisana je tehnologija izrade prototipa. Nakon testiranja prototipa 1, uočena su moguća poboljšanja, te je razrađen i napravljen prototip 2. Napravljen je proračun pomaka i geometrijska ograničenja konstrukcijskog rješenja. Opisan je postupak izrade višečlane nadogradnje i vijka za montažu nadogradnje na implantat. Na kraju su navedene tehničke specifikacije konačnog rješenja.

Ključne riječi: Dentalne višečlane nadogradnje, dentalne nadogradnje, dentalni implantološki sklop, spoj nadogradnje i implantata, spoj protetskog nadomjeska i nadogradnje, All-on-four, All-on-six

SUMMARY

In the final paper, the types of dental extensions and the production and use of extensions in the context of modern technologies are described. The parts of the dental implantology assembly are explained. It is described in which cases dental multi-unit abutments are used and their division. The characteristics of sealing and force transmission were compared depending on the geometry of the connection between the abutment and the implant. It is shown how different forms of the transgingival segment affect the healing of the gingiva. Limitations when mounting the dental arch on multi-unit abutments are explained.

Then a definition of the problem was drawn up, in which the shortcomings of the existing solutions were listed. Patents and commercial solutions were studied. A comparison of patents and commercial solutions was made. To adapt the design for different implants, measurements of the contact areas between the existing abutments and the implants were made. A conclusion and guidelines for development have been drawn up.

A functional decomposition of dental multi-unit abutments and a morphological matrix were made. 4 concepts were derived from them. A concept was selected for further development, and after detailed development, prototype 1 was made using 3D printing technology. Prototyping technology is described. After testing prototype 1, possible improvements were observed, and prototype 2 was elaborated and built. The displacement calculation and geometric limitations of the structural solution were made. The procedure for making a multi-unit abutment and a screw for mounting the abutment on the implant is described. In the end, the technical specifications of the final solution are listed.

Key words: Dental multi-unit abutments, dental abutments, dental implant assembly, the connection between abutment and implant, the connection between prosthetic replacement and abutment, All-on-four, All-on-six

1. UVOD

Zdravlje zubi izravno utječe na kvalitetu života i na zdravlje ostatka organizma. Zdravlje zubi ima i estetsku važnosti, te funkcionalnu važnost pri konzumaciji hrane, gutanju i govoru. Uslijed neodržavanja oralne higijene, starenja ili mehaničkih preopterećenja, dolazi do oštećenja zubi.

Razvojem tehnologija obrade odvajanjem čestica, aditivne proizvodnje, digitalnih sustava i sl., dolazi do intenzivnije isprepletenosti stomatologije i strojarstva u svrhu unapređenja restauracije oštećenih zubi.

U stomatologiji postoje različite metode rješavanja problema s narušenom estetikom i funkcionalnošću zubi, kao što su restauracije zubnim krunicama i restauracije zubnim mostovima, koje se postavljaju na zdravi ostatak zuba (bataljak). Pri nedostatku zdravog ostatka zuba, vrši se restauracija zubnim implantatima. Protetski nadomjesci (dentalne krunice, mostovi i dr.) se na implantat spajaju pomoću članova koji zamjenjuju bataljak zuba i zovu se dentalne nadogradnje. U slučajevima kad je potrebno ispravljanje različitih dubina ugradnje implantata, ispravljanje kuteva implantata ili montaža protetskog nadomjeska vijčanim spojem, nužno je koristiti dentalne višečlane nadogradnje. Glavni nedostaci višečlanih nadogradnji su zahtjevna geometrija dosjednih ploha i nekompatibilnost nadogradnji s implantatima različitih proizvođača.

U radu će se proučiti komercijalna tehnička rješenja i postojeće patenti dentalnih višečlanih nadogradnji. Cilj je analizirati geometriju višečlanih nadogradnji, te metodičkom razradom razviti višečlanu nadogradnju, izraditi 3D model i specificirati postupak izrade.

2. OPIS DENTALNIH NADOGRAĐNJI

Dentalne nadogradnje su fiksno protetski elementi kojima se nadomješta bataljak zuba. [1] Ako vidljivi dio zuba iznad zubnog mesa (krunski dio zuba) nije ulomljen do razine zubnog mesa, oblikuje se bataljak zuba, brušenjem pomoću dijamantnih alata. Kod restauracije na bataljku zuba, primjenjuju se restauracije zubnim krunicama i zubnim mostovima, u svrhu nadomještanja krunskog dijela zuba. Krunice su protetski nadomjesci koje se ugrađuju na bataljak jednog zuba, dok su mostovi protetski nadomjesci na više bataljaka. Pričvršćuju se na bataljak dentalnim cementom. Primjer bataljka i krunice prikazan je na slici 1. [2]



Slika 1. Prikaz montaže krunice na bataljak zuba [3]

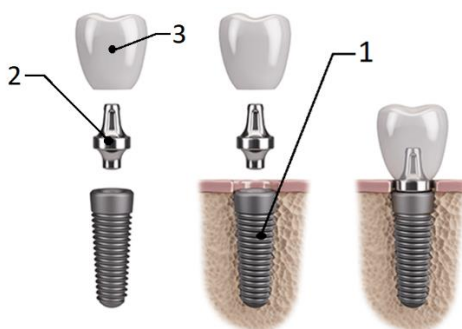
Zbog potrebe da se nadomjesti zub ili više zubi gdje nema ostataka zdravog zuba razvijene su nadogradnje pomoću implantata. Danas je raširena praksa da se nadogradnje zubnim implantatima rade pomoću suvremenih CAD (Computer aided design) i CAM (Computer aided manufacturing) tehnologija. Osamdesetih godina prošlog stoljeća, razvojem digitalnih 3D tehnologija uvode se dentalni skeneri i digitalni otisci zubnog luka pacijenta. [4] Primjenjuju se intraoralni i ekstraoralni 3D skeneri. Intraoralni 3D skener je uređaj koji pomoću fokusiranog laserskog snopa precizno mapira zubni luk, iz usta pacijenta. Ekstraoralni 3D skener koristi se za skeniranje modela zubi i modela čeljusti pacijenta, primjerice od gipsa. Dobiveni digitalni otisak sastavljen je od mreže trokuta i pohranjuje se u PLY, OBJ, STL ili DCM formatu. [5] Primjer digitalnog otiska dobivenog intraoralnim 3D skeniranjem prikazan je na slici 2. Pomoću 3D modela moguće je prilagoditi oblik protetskog nadomjeska, u odnosu na zube pored i zube sa suprotne čeljusti koji ulaze međusobno u zagriz. [5]



Slika 2. 3D model zubi [6]

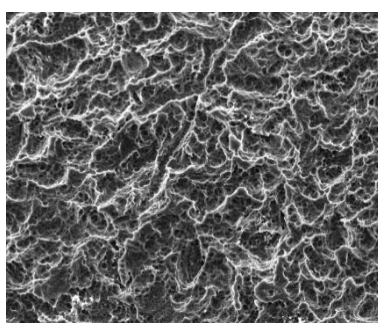
2.1 Dentalni implantološki sklop

Kod restauracija zubnim implantatima, primjenjuje se dentalni implantološki sklop (slika 3.) i sastoji se od implantata (1), nadogradnje (2) i protetskog nadomjeska (3). Koristi se kad se protetski nadomjestak ne može pričvrstiti na bataljak. Implantat se ugrađuje u čeljust i nadogradnja se pričvršćuje na implantat. Protetski nadomjestak postavlja se na nadogradnju. [7]



Slika 3. Prikaz implantata, nadogradnje i protetskog nadomjeska [8]

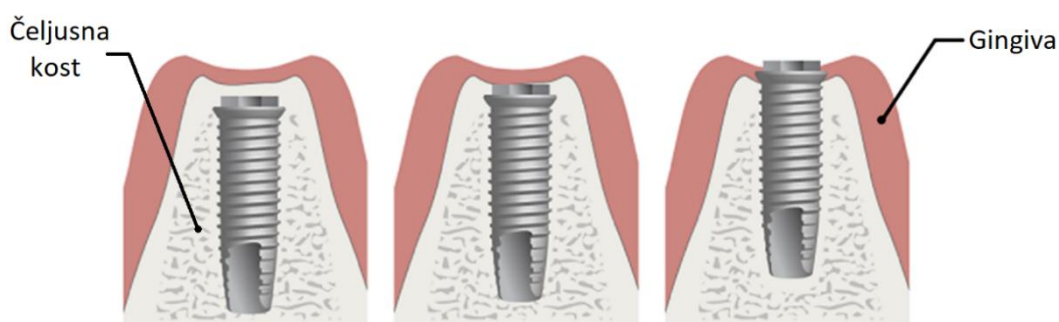
Implantati su bio-kompatibilni elementi koji se smatraju umjetnim korijenima zuba. Oni se postavljaju kirurški u čeljusnu kost za kasniji prihvat nadogradnje i protetskog nadomjeska. Zarastanje implantata s čeljusnom kosti traje 3 do 6 mjeseci procesom oseointegracije. [9] Oseointegracija obilježava povezivanje implantata i čeljusne kosti. Kost urasta u mikro-neravnine koje se nalaze na površini implantata i tako tvori čvrstu vezu. Uvećana snimka mikro-neravnina na površini implantata prikazana je na slici 4. [10]



Slika 4. Površina implantata za povećanu oseointegraciju [11]

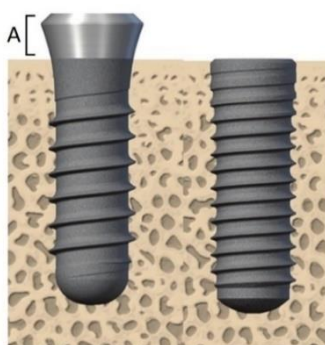
Implantati se mogu ugrađivati na različite dubine. Mogu se ugrađivati ispod razine kosti, u razini kosti ili u razini s mekim tkivom koje okružuje zube i čeljusne kosti (gingiva), kao što je prikazano na slici 5. Ugradnja implantata ispod razine kosti smanjuje gubitak koštane mase u

neposrednoj blizini gornjeg ruba implantata, ali povećanjem dubine ugradnje implantata otežava se postavljanje nadogradnje. [12]



Slika 5. Različite dubine ugradnje implantata [13]

Implantati koji se ugrađuju u razini ili ispod razine kosti prilagođeni su da se mogu cijeli ugraditi u kost kao što je prikazano na slici 6. desno. Implantati koji se ugrađuju u razini s gingivom imaju nadvišeni i prošireni dio kao što je prikazano na slici 6. lijevo (oznaka A). [14]



Slika 6. Implantati za ugradnju u ravnini s gingivom i u ravnini s kosti [15]

Dio implantološkog sklopa koji zamjenjuje vidljivi dio zuba naziva se protetski nadomjestak. Prilikom izrade protetskog nadomjeska uzima se otisak zuba kreiranjem kalupa i modela iz plastičnih masa ili intraoralnim skeniranjem. Protetski nadomjesci mogu se izrađivati lijevanjem u kalupe, aditivnim tehnologijama ili glodanjem. [16]. Izrađuju se od materijala poput keramike, zlata, litijevog disilikata, cirkona ili keramike prevučene na metalnu podlogu u tankom sloju, ovisno o dostupnim tehnologijama izrade, izboru stomatologa i osobnim preferencama pacijenta. [17] Protetski nadomjestak postavlja se na sklop nadogradnje i implantata vijčanom vezom ili dentalnim cementom. [18]

Funkcija nadogradnje je omogućiti pričvršćivanje i prijenos sila s protetskog nadomjeska na implantat. Tijelo nadogradnje sastoji se od 3 dijela prikazana na slici 7.:

- a. dio tijela nadogradnje u kontaktu s tijelom implantata (konekcija),
- b. transgingivalni dio koji je okružen mekim tkivom iznad otvora implantata,
- c. dio za prihvat protetskog nadomjeska.



Slika 7. Tijelo nadogradnje podijeljeno na 3 dijela [16]

Nadogradnje se dijele na dvije različite vrste ovisno o načinu izrade i primjene, a to su konfekcijske nadogradnje i individualne nadogradnje. Konfekcijske nadogradnje ovisno o načinu prijehvata protetskog nadomjeska dijele se na obične konfekcijske nadogradnje i višečlane nadogradnje. [20]

2.2 Konfekcijske nadogradnje

Konfekcijske nadogradnje upotrebljavaju se kao unaprijed definirane nadogradnje. Izabire ih tehničar ili stomatolog u katalogu nadogradnji s predodređenim dimenzijama i geometrijom gingivalnog dijela i dijela nadogradnje iznad razine gingive (kronarnog dijela). Kod ugradnje na implantat, odabire se oblik čiji se transgingivalni segment približno podudara s lokalnom gingivom i čija orijentacija i oblik kronarnog dijela omogućavaju postavljanje protetskog nadomjeska. [15]

Tipovi konfekcijskih nadogradnji prikazani su na slici 8. Prikazana je ravna nadogradnja s anti-rotacijskom geometrijom, kutna nadogradnja s anti-rotacijskom geometrijom, te ravna nadogradnja bez anti-rotacijske geometrije na konekciji za spajanje nadogradnje na implantat. Glavni nedostatak konfekcijskih nadogradnji je nemogućnost optimizacije orijentacije i oblika kronarnog dijela, te potencijalna nepodudarnost šupljine u gingivi s oblikom nadogradnje. Ako

je nadogradnja previše uska, javlja se zračnost između gingive i nadogradnje koja omogućava ulaz nečistoća koje mogu izazvati upale. Ako je nadogradnja preširoka, stvara pretjerani pritisak na gingivu i stvara nelagodu pacijentu. [21]



Slika 8. Konfekcijske nadogradnje [22]

2.3 Individualne nadogradnje

Individualne nadogradnje (slika 9.) izrađuju se prema zubnom otisku za svakog pacijenta zasebno. Koriste se kad stomatolog ili tehničar procijeni da konfekcijska nadogradnja ne odgovara prema ranije navedenim kriterijima, ili na zahtjev pacijenta. [23] Usporedba konfekcijske nadogradnje s individualnom nadogradnjom prikazana je na slici 10.



Slika 9. Individualne nadogradnje [19]

Individualne nadogradnje nemaju unaprijed definiran oblik i prate oblik gingive na mjestu postavljanja implantata. Koronarni dio je individualiziran s obzirom na visinu nadomjeska, oblik nadomjeska i smjer ugradnje nadomjeska koji je potrebno izraditi. [21] Nedostatak individualnih nadogradnji je što zbog jedinstvenosti svake nadogradnje, proces izrade zahtijeva zasebno konstruiranje i izradu, što produljuje vrijeme izrade nadogradnje, a time i terapije. [15]

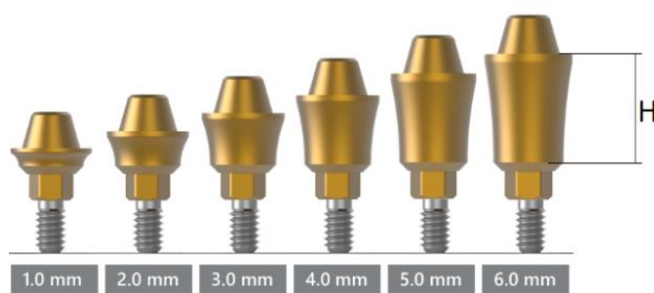


Slika 10. Usporedba konfekcijske nadogradnje s individualnom nadogradnjom [20]

2.4 Višečlane nadogradnje

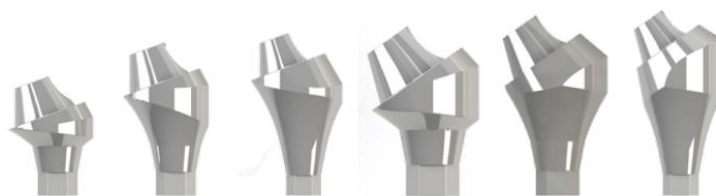
Višečlane nadogradnje spadaju u posebnu skupinu konfekcijskih nadogradnji. Kod višečlanih nadogradnji protetski nadomjestak se na nadogradnju pričvršćuje putem vijaka i konus na prihvat za protetski nadomjestak omogućava pozicioniranje i centriranje. Višečlanim nadogradnjama ispravlja se dubina ugradnje ili dubina i kut ugradnje implantata. Dije se na ravne višečlane nadogradnje i kutne višečlane nadogradnje. Potrebne su kad se protetski nadomjestak pričvršćuje na više implantata, odnosno kad se zamjenjuje cijeli zubni luk. Zubni luk spaja se na 4, 6 ili 8 implantata ovisno o veličini čeljusti, procjeni stomatologa i izboru pacijenta. [24]

Ravnim višečlanim nadogradnjama ispravlja se dubina ugradnje implantata, prilikom postavljanja zubnog luka. Nadogradnje imaju različite visine transgingivalnog segmenta u ovisnosti o debljini gingive i ugrađuje li se implantat u razini s gingivom, u razini s čeljusnom kosti ili ispod čeljusne kosti. Visina nadogradnje izabire se tako da dio za prihvat protetskog nadomjeska bude u razini s gingivom. [7] Različite visine transgingivalnog dijela prikazane su na slici 11. (oznaka H). Visine nadogradnji kreću se općenito od 1 do 6 mm. Porastom visine nadogradnje rastu i naprezanja na čeljusti. [25]



Slika 11. Različite visine transgingivalnog segmenta ravne višečlane nadogradnje [26]

Kutne višočlane nadogradnje imaju mogućnost ispravljanja nagiba i dubine ugradnje implantata. Prilikom ugradnje implantata u stražnji dio čeljusti, zbog boljeg prijenosa opterećenja i zbog izbjegavanja živaca ili sinusa, implantati se ugrađuju pod određenim kutom. [27] Za prihvatanje protetskog nadomjeska potrebno je taj kut anulirati nadogradnjom. Višočlane nadogradnje pod različitim kutovima i s različitim visinama prikazane su na slici 12. Kutne višočlane nadogradnje uobičajeno se izrađuju po kutom od 17° i 30°, ali postoje i iznimke (45°, 52°, 60°) kad se zbog ograničene visine čeljusti implantat mora ugrađivati pod većim kutom. [28]



Slika 12. Višočlane nadogradnje s različitim kutovima i transgingivalnim visinama [29]

Prikazane su dvije metode restauracije zubnog luka kod kojih se koriste višočlane nadogradnje pri ugradnji protetskog nadomjeska. Kod "All on four" metode proteza sa svim zubima učvršćuje se u 4 implantata (slika 13.). Metodu je osmislio portugalski stomatolog Paulo Malo, nakon što je dokazano da kost može srasti s titanom. Prednost metode je što se cijeli zubni luk može pričvrstiti na samo četiri implantata. [24]

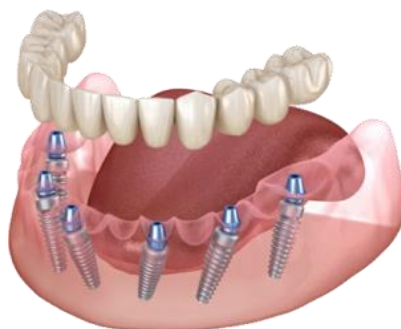
Dva implantata s prednje strane najčešće se ugrađuju ravno. Sa stražnje strane, zbog nedostatka prostora i opasnosti da se ozlijedi živac ili sinusi, te zbog smanjenja naprezanja na čeljusnoj kosti, implantati se ugrađuju pod kutom kao što je prikazano na slici. [30] Kad je implantat ugrađen pod kutom od 30°, naprezanja na čeljusnoj kosti su manja od 47% do 52% u odnosu na ravne implantate. [31]



Slika 13. "All on 4" metoda [32]

"All on six" metoda prikazana je na slici 14. Slična je metodi s četiri, samo što se ovdje ugrađuje 6 implantata. Veći broj implantata osigurava ravnomjerniji prijenos sila na čeljust. Metoda nije uvijek moguća jer je potrebno imati dovoljno veliku čeljust i dovoljno zdrave koštane mase, a u nekim slučajevima je potrebno izvesti operaciju podizanja sinusa. [33]

Prednost "All on four" u odnosu na "All on six" je niža cijena zbog manjeg potrebnog broja implantata, manje se razara čeljusna kost, operacija traje kraće i oporavak čeljusti je brži. [34]



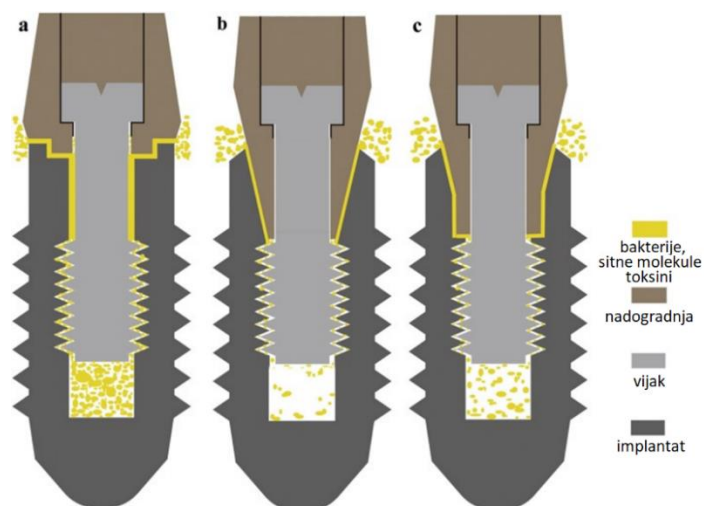
Slika 14. "All on 6" metoda [35]

2.5 Spoj nadogradnje i implantata

U sklopu nadogradnje i implantata, teži se postići pasivan dosjed. Pasivan dosjed znači da u spoju nema dodatnih unutarnjih naprezanja zbog nepreciznosti izrade i da se između nadogradnje i implantata ostvaruje površinski dodir na cijeloj brtvenoj plohi konekcije. [36]

Ako se na kontaktnim ploham različitih elemenata ne ostvari pasivan dosjed, to omogućava mikro-gibanja elemenata i omogućava postepeni ulaz bakterija i sitnih čestica hrane u područje između implantata i nadogradnje kao što je prikazano na slici 15. [37]

Vidljiv je prodor bakterija i sitnih molekula u ovisnosti o dosjednoj geometriji nadogradnje i implantata. Na slici 15.a je najveći prodor bakterija. Brtvena površina je ovdje kružni vijenac. Najmanji prodor bakterija prikazan je na slici 15.b gdje je cijela kontaktna površina izvedena putem konusa. Na slici 15.c kontaktna ploha je kombinacija konusa i šesterokutne geometrije. Prilikom ulaska bakterija i čestica hrane u šupljinu, stvaraju se plinovi koji pretlakom potiskuju nadogradnju od gornjeg dijela implantata prema van. Tako se prilikom žvakanja stvara sustav u kojemu se cijela nadogradnja pomiče relativno u odnosu na implantat. To može dovesti do odvrtanja vijka koji povezuje nadogradnju s implantatom.[38]

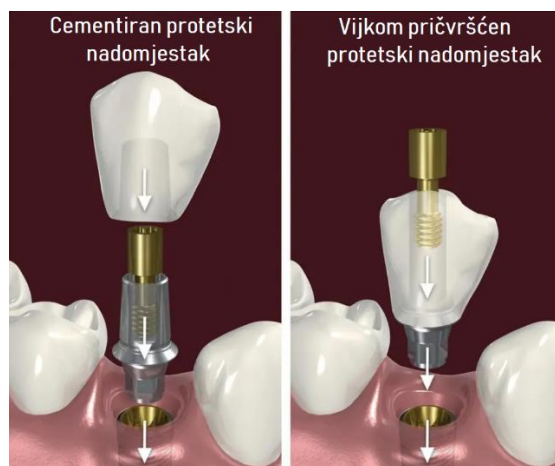


Slika 15. Prikaz brtvene plohe između nadogradnje i implantata te prodor čestica [38]

Konusna kontaktna ploha može prenijeti veća opterećenja nego kružni vijenac. U konusu se veći dio silnica prenosi preko uklinjenog spoja, pa je manje opterećenje na vijak. Konusne plohe 15.b i 15.c stoga su pogodnije tamo gdje su veće žvačne sile, odnosno na zubima koji se nalaze na stražnjem dijelu čeljusti. Oblik na slici 15.a može se primjerice koristiti na prednjim zubima. [39]

2.6 Spoj protetskog nadomjeska i nadogradnje

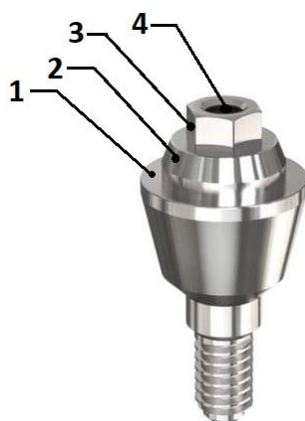
Spoj između nadogradnje i protetskog nadomjeska, kod individualnih i običnih konfekcijskih nadogradnji, izvodi se cementiranjem protetskog nadomjeska na nadogradnju ili pričvršćivanjem protetskog nadomjeska vijkom kao što je prikazano na slici 16. Brtvljenje na spoju nadogradnje i protetskog nadomjeska ostvaruje se dentalnim cementom odnosno materijalom nadomjeska, koji popunjava među praznine. Nadogradnje na koje se cementira protetski nadomjestak imaju rub gingivalnog dijela oblikovan tako da spriječi curenje dentalnog cementa i često imaju posebne utore (retencije), u koje ulazi cement i nakon što otvrdne tvori čvrstu vezu. [40]



Slika 16. Pričvršćivanje protetskog nadomjeska na nadogradnju [41]

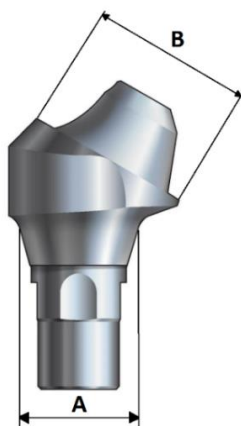
Na spoju višečlane nadogradnje i protetskog nadomjeska mora se ostvariti brtvljenje i dodir po površini kružnog vijenca. Na slici 17. prikazani su dijelovi segmenta za montažu protetskog nadomjeska. Pod brojem **1** prikazana je dosjedna ploha. Dosjedna ploha je glavna funkcionalna geometrija jer se na njoj ostvaruje brtvljenje, odnosno pasivni dosjed između protetskog nadomjeska i implantata. Veća dosjedna ploha poboljšava brtvljenje, omogućava ravnomjeran prijenos sila, veću stabilnost nadomjeska i veći prostor za kompenzaciju montažnih grešaka. [42]

Konus ili cilindar za centriranje protetskog nadomjeska prikazan je pod brojem **2**. Pod brojem **3** prikazana je šesterokutna geometrija za prihvat alata za pritezanje nadogradnje na implantat. Navojni uvrt za pritezanje protetskog nadomjeska na nadogradnju vijčanom vezom prikazan je pod brojem **4**.



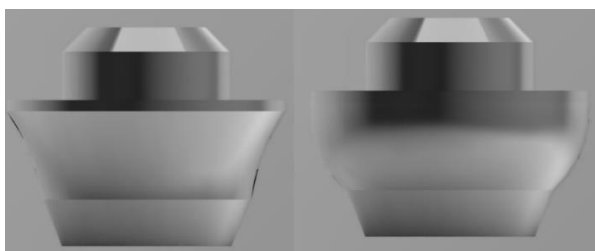
Slika 17. Dijelovi segmenta za prihvat protetskog nadomjeska [43]

Promjer spoja protetskog nadomjeska i ravne ili kutne nadogradnje treba biti širi od promjera spoja na razini implantata. Geometrija nadogradnje utječe na obnovu gingive tako što nadogradnje koje imaju širi promjer prihvata za protetski nadomjestak u odnosu na promjer spoja na razini implantata uzrokuju veću debljinu gingive u području oko nadogradnje, što je poželjno. [44] Na slici 18. dimenzija A je promjer spoja na razini implantata. Dimenzija B je promjer platforme na koju sjeda protetski nadomjestak. Za optimalno zarastanje gingive, uvjet je da dimenzija B bude veća od dimenzije A.



Slika 18. Dimenzije nadogradnje [45]

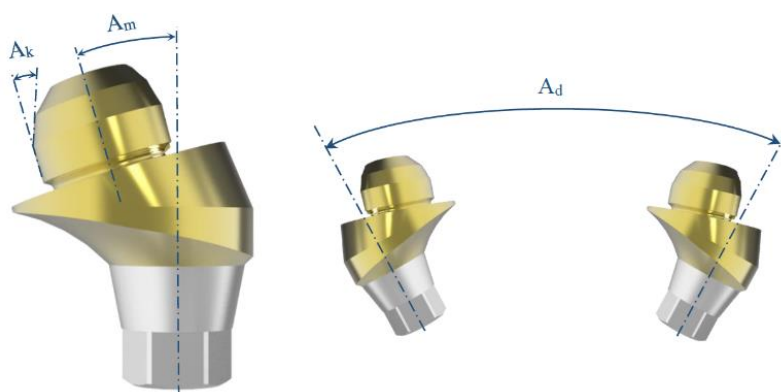
Na slici 19. prikazane su nadogradnje koje imaju širu platformu za prihvat protetskog nadomjeska od promjera otvora implantata. Lijevo na slici prikazana je konkavna geometrija transgingivalnog segmenta, a na slici desno prikazana je konveksna geometrija transgingivalnog segmenta. Konkavna geometrija transgingivalnog segmenta kod nadogradnji ostvaruje veću debljinu gingive i veću stabilnost mekog tkiva, te estetski bolje prekrivanje nadogradnje. [46]



Slika 19. Primjer nadogradnje s konkavnom i konveksnom transgingivalnom geometrijom [47]

Kod kutnih nadogradnji, razlikuju se glavna i sporedna os nadogradnje. Glavna os nadogradnje je kolinearna sa smjerom umetanja nadogradnje u implantat. Sporedna os kolinearna je sa smjerom prihvata protetskog nadomjeska na nadogradnju. Kut konusa za centriranje služi pozicioniranju protetskog nadomjeska u odnosu na sporednu os nadogradnje. Kod montaže potrebno je obratiti pozornost na kut A_k , prikazan na slici 20. Ako je kut između dvaju glavnih osi nadogradnji A_d veći od zbroja kuta normale na dosjednu plohu A_m i kuta konusa za centriranje A_k , montaža protetskog nadomjeska neće biti moguća zbog podrezanosti. To znači da mora postojati smjer umetanja protetskog nadomjeska iz kojeg su u potpunosti vidljive konusne plohe za centriranje na prihvatu za nadomjestak. [42]

$$A_d \leq 2A_k + 2A_m$$



Slika 20. Kut konusa u ovisnosti o kutovima ugradnje implantata [42]

3. DEFINICIJA PROBLEMA

Opisani su elementi dentalnog implantološkog sklopa, način primjene i geometrijske karakteristike višočlanih nadogradnji. Sastavljena je definicija problema kao zbir smjernica i služi kako bi se planski krenulo u pregled postojećih tehničkih rješenja, te zatim u daljnju razradu.

U razgovoru sa stručnim suradnikom iz industrije, proučavanjem postojećih rješenja te iz pregleda stručne literature identificirani su problemi koji se pojavljuju u proizvodnji, montaži i pri korištenju dentalnih višočlanih nadogradnji. U razvoju novog rješenja višočlane nadogradnje potrebno je:

- izbjeći oslabljenja stijenke navoja i brtvene plohe na prijemu za protetski nadomjestak
- napraviti višočlanu nadogradnju kompatibilnu sa što većim brojem implantata
- povećati krutost nadogradnje
- smanjiti mikro-gibanje nadogradnje u odnosu na implantat, te protetskog nadomjeska u odnosu na nadogradnju
- standardizirati dijelove (korištenje metričkih navoja, standardnih utora za alat i sl.)
- povećati maksimalni kut sporedne osi kutne nadogradnje
- optimizirati vijčanu vezu između nadogradnje i implantata, te između protetskog nadomjeska i nadogradnje (korak vijka, tip navoja, trenje)
- smanjiti potreban broj alata za montažu
- pojednostaviti proizvodnju – kriterij koji se ne odnosi na krajnjeg korisnika, već na proizvođača.
- izvesti dodatnu varijantu bez provrta i bez vijka

4. PREGLED TEHNIČKIH RJEŠENJA

4.1 Proučavanje patenata

Proučavanje patenata dentalnih višečlanih nadogradnji upoznaje nas s dosadašnjim tehničkim rješenjima i služi kao uvod u razvoj. Pregledano je 40-ak različitih patenata nadogradnji i višečlanih nadogradnji. Prvih 6 patenata odabrano je nakon preliminarnog pregleda i identifikacije relevantnih patenata od strane stručnog suradnika iz industrije (inženjera iz tvrtke NeoDens). Odabrani su patenti komercijalnih proizvođača, po kriteriju onoga što se zaista koristilo ili se trenutno koristi u stomatologiji, redosljedom koji opisuje tijek razvoja višečlanih nadogradnji. Zadnja 2 patenta odabrana su na temelju toga što imaju izraženo različit način povezivanja na implantat i na protetski nadomjestak u odnosu na rješenja koja se trenutno koriste i prikazuju pokušaj promjene trendova u industriji.

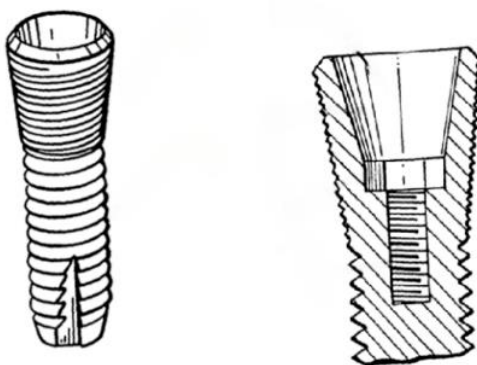
4.1.1 Patent: EP1003438

Podnositelj zahtjeva: ASTRA TECH AB6

Datum prijave patenta: 18.08.1998.

Status patenta: Istekao

Patent EP1003438 odabran je kao uvodni, jer pokazuje početak razvoja ravnih višečlanih nadogradnji. Na slici 21. prikazan je implantat. Na implantatu se nalazi otvor u koji ulazi ravna višečlana nadogradnja i koji se sastoji od 3 dijela. To su dio uvrta s unutarnjim navojem, šesterokutni utor i konusni dio.



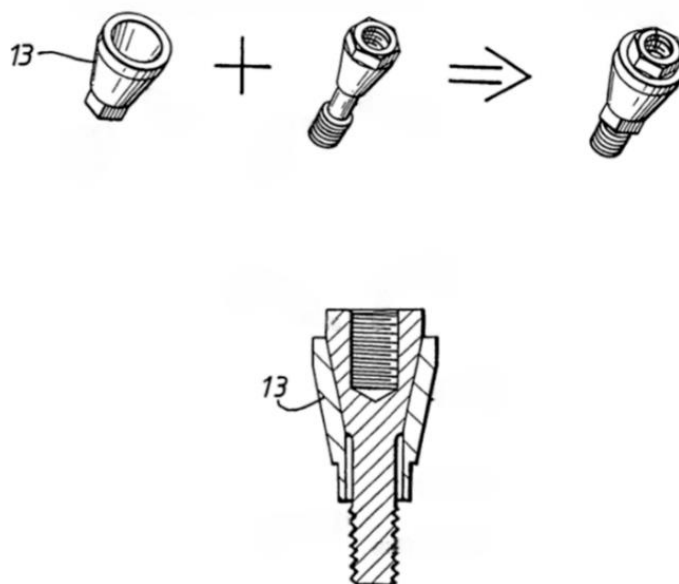
Slika 21. Utor u implantatu, Patent EP1003438 [48]

Ravna višočlana nadogradnja prikazana je na slici 22. Element **13** dio je višočlane nadogradnje koji ima vanjsku konusnu plohu. Taj dio nadogradnje priteže se vijkom na implantat tako što se navoj na vijku zavrne u unutarnji navoj na implantatu. Vijak se priteže preko vanjskog šesterokutnog profila pomoću odgovarajućeg alata. Nakon pritezanja, konusna ploha nadogradnje s konusnim utorom na implantatu tvori pasivni dosjed. Precizna izrada ključna je kod izrade konusa zbog već spomenute važnosti brtvljenja.

Šesterokutni profil na donjem dijelu nadogradnje ulazi u šesterokutni utor na implantatu. Time se sprečava relativna rotacija nadogradnje u odnosu na implantat. Slične metode sprečavanja relativne rotacije vidljive su i u nekim od sljedećih patenata i komercijalnih rješenja.

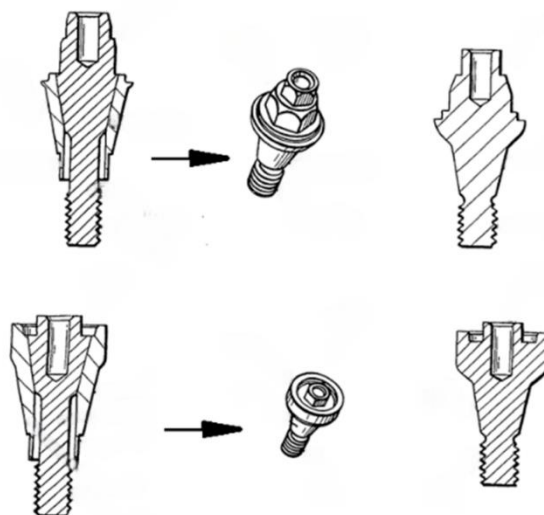
Potrebno brtvljenje između konusa na vijku i konusnog utora na nadogradnji ovisi o tome na koju plohu će nalijegati protetski nadomjestak. Ako protetski nadomjestak naliježe na kružni vijenac s gornje strane nadogradnje, onda brtvljenje između vijka i nadogradnje nije ključno jer će sklop biti zabrtvljen izvana.

Posebnost ovog patenta je 'vijak u vijak' princip. Na glavi vijka nalazi se unutarnji navoj za drugi vijak kojim se pričvršćuje protetski nadomjestak na nadogradnju. Glavni nedostatak je što se ovim rješenjem ne može napraviti kutna nadogradnja.



Slika 22. Ravna višočlana nadogradnja, Patent EP1003438 [48]

Izvedbe ravnih nadogradnji iz jednog dijela prikazane su na slici 23. Da bi se ovakve nadogradnje mogle pričvrstiti pritezanjem na implantat, uklonjena je anti-rotacijska geometrija, ali se time pojednostavljuje izrada. Često se koriste slične varijacije ovakve ravne nadogradnje. [48]



Slika 23. Dvodijelne i jednodijelne ravne nadogradnje, Patent EP1003438 [48]

4.1.2 Patent: US09198651B1

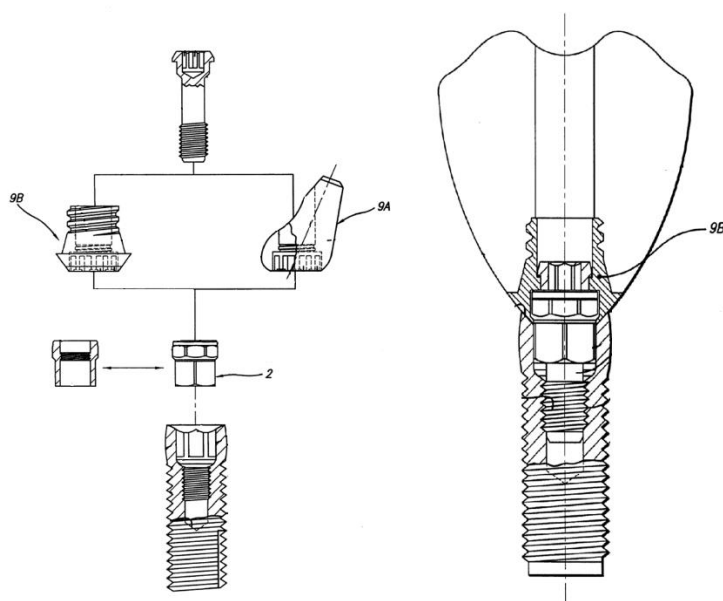
Podnositelj zahtjeva: Sulzer Dental Inc.

Datum prijave patenta: 24.11.1998.

Status patenta: Istekao

U patentu US09198651B1 prikazani su implantat, konektor, vijak i veza za protetski nadomjestak (link). Ovdje je moguća ravna i kutna izvedba višečlanih nadogradnji. Konektor **2** (slika 24.) ima šesterokutnu geometriju na koju sjeda ravna ili kutna veza za protetski nadomjestak (**9A, 9B**). Na nju se cementira protetski nadomjestak koji se zatim pritegne vijkom na implantat. Šesterokutna geometrija konektora sprječava relativnu rotaciju protetskog nadomjeska u odnosu na implantat slično kao što je prikazano u patentu 1.

Posebnost ovog patenta je što je veza za protetski nadomjestak izravno u kontaktu s implantatom i prekriva konektor, te u ovoj izvedbi postoji samo jedna brtvena ploha. Brtvljenje se ostvaruje na konusnoj dodirnoj plohi između implantata i protetskog nadomjeska koja ima i ulogu centriranja.



Slika 24. Prikaz sklopa i dijelova uz ravne i kose nadogradnje, Patent US09198651B1 [49]

Konektor i protetski nadomjestak spojeni su putem samokočne konične plohe, pa tijekom skidanja mogu biti uklonjeni kao jedan dio. [49]

4.1.3 Patent: WO2014150907A1

Podnositelj zahtjeva: HARALAMPOPOULUS Harry, A. Nikol, H.

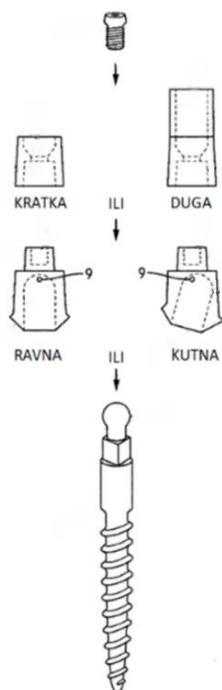
Datum prijave patenta: 12.03.2014.

Status patenta: US – aktivan do 12.03.2034. WO – popunjavanje prijave

Područja gdje patent vrijedi: US – aktivan, WO – popunjavanje prijave (prijava patenta na području cijelog svijeta u tijeku)

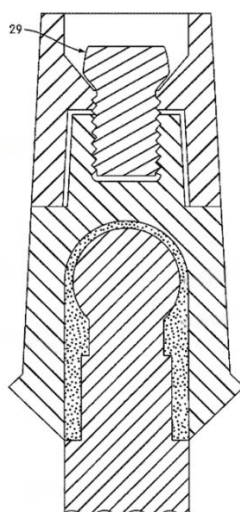
Za razliku od prijašnja dva patenta, ovo rješenje je izvedeno kao obična konfekcijska nadogradnja i koriste se jednodijelni dentalni implantati. Nadogradnja se na implantat povezuje dentalnim cementom ili ljepilom. Patent WO2014150907A1 izveden je za ravne i kutne nadogradnje kao što je prikazano na slici 25.

Na nadogradnjama se nalaze slijepe rupe koje imaju otvore **9** za ispuštanje viška cementa prilikom postavljanja na kugličnu glavu implantata. Ovo rješenje izvedivo je u rasponu kutova od 0° do 45° , ali najčešće se koriste kutovi od 0° , 15° i 30° .



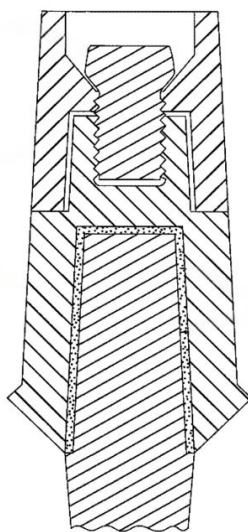
Slika 25. Dijelovi sklopa, Patent WO2014150907A1 [50]

Protetski nadomjestak pričvršćuje se na zacementiranu nadogradnju putem vijka **29**. Nakon montaže, vijak može biti prekriven materijalom za zapunjavanje poput kompozitne smole, metala, keramike i slično. Na slici 26. prikazan je cementni materijal koji se postavlja između glave implantata i utora nadogradnje.



Slika 26. Prikaz konstrukcije sa zazorom između konusnih površina, Patent WO2014150907A1 [50]

Glava implantata može biti kugličnog oblika, ali može biti i oblika krnjeg stošca kao što je prikazano na slici 27. [50]



Slika 27. Prikaz spoja konusne glave implantata i nadogradnje, Patent WO2014150907A1 [50]

Nedostatak ovog rješenja je potencijalno curenje viška cementa. Dentalni cement u kontaktu sa zubnim mesom može izazvati periimplantitis. Periimplantitis je upalni proces koji zahvaća kost i meka tkiva uz implantat. [51] Nedostatak je i nerastavljivost ovakve nadogradnje jer je ona putem dentalnog cementa trajno vezana na implantat.

4.1.4 Patent: US20140147812A1

Podnositelj zahtjeva: Zimmer Dental Inc.

Datum prijave patenta: 13.07.2011.

Status patenta: US – istekao WO – traje zahtjev EP - povučen CN, JP - aktivan

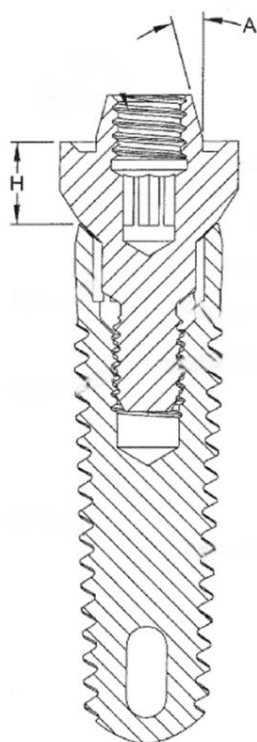
Područja gdje patent vrijedi: CN, JP do 13.07.2031.

Kod patenta US20140147812A nadogradnje mogu biti ravne i kutne. Posebnost ovog patenta je da prolazna rupa za vijak (slika 29.) u kutnoj nadogradnji ima unutarnji navoj **72** koji je identičan navoju na vijku, tako da vijak može proći kroz nadogradnju isključivo rotacijom. Glava vijka je veća od unutarnjeg promjera tog navoja i tako pritišće nadogradnju na implantat. Kut B na nadogradnji izvediv je između 0° i 30° . [52]

Ravna nadogradnja izvedena je iz jednog djela i nema anti-rotacijsku geometriju, već se cijela priteže na implantat kao kod jednodijelnih ravnih nadogradnji patenta 4.1. Ravna nadogradnja u spoju s implantatom prikazana je na slici 28.

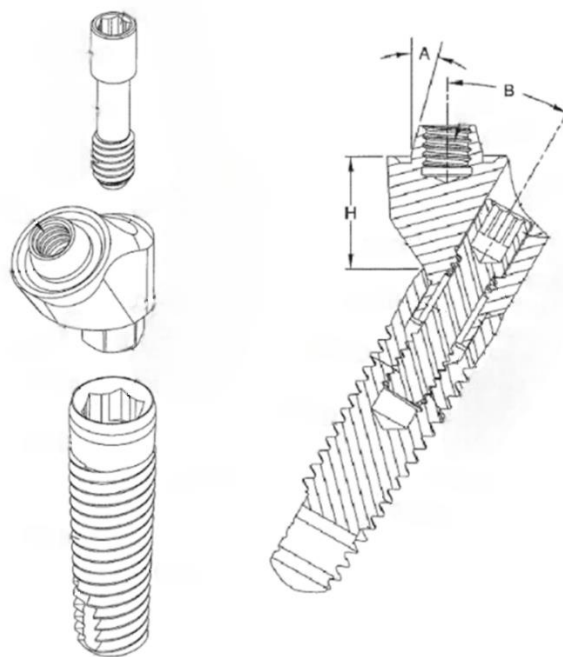
Nadogradnja ima na sebi šesterokutni utor za pritezanje na implantat. Dosjed između nadogradnje i implantata čini konusna ploha, što je već viđeno u prijašnjim patentima. Nadogradnja s gornje strane ima konusni dio za centriranje na mjestu za prihvat protetskog nadomjeska. Kut **A** konusa može se izvesti između $3,5^\circ$ i 20° .

Transgingivalni segment opisan visinom **H** može se kretati između 0 mm i 7 mm ovisno o debljini zubnog mesa i dubine montaže implantata.



Slika 28. Prikaz sklopa implantata i ravne nadogradnje, Patent US20140147812A1 [52]

Kutna nadogradnja koja se sastoji od tijela nadogradnje i vijka za pričvršćivanje prikazana je na slici 29. Na nadogradnji je šesterokutna anti-rotacijska geometrija, što je već viđeno u ranijim patentima. Vijak za pričvršćivanje nadogradnje ima na glavi šesterokutni utor za pritezanje. [52]



Slika 29. Kutna ugradnja u konfiguraciji s implantatom, Patent US20140147812A1 [52]

Ovaj patent je komercijaliziran, koristi se i prikazan je na slici 30. Razlika između patenta i komercijalnog rješenja je da kod kutne nadogradnje vijak ne prolazi kroz transgingivalni segment već izlazi na plohi na koju sjeda protetski nadomjestak.



Slika 30. Zimmer, komercijalno rješenje, kutna nadogradnja [53]

4.1.5 Patent: US20180325633A1

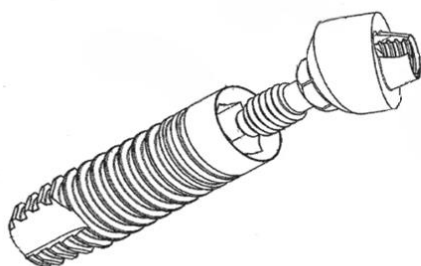
Podnositelj zahtjeva: MIS Implants Technologies Ltd

Datum prijave patenta: 23.11.2016

Status patenta: IL – IP prava zagarantirana US – aktivan WO – traje zahtjev

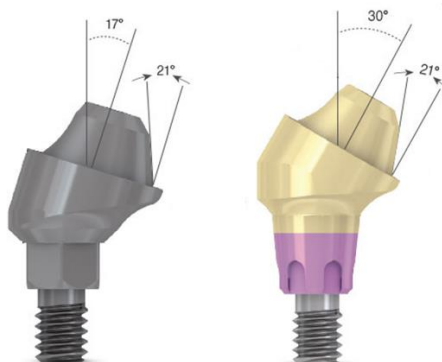
Područja gdje patent vrijedi: IL, US – 23.11.2036.

Patent US20180325633A1 prikazan na slici 31. Tijelo nadogradnje putem vijka pričvršćuje na implantat. Vijak ovdje ne prolazi kroz transgingivalni segment kao kod patenta 4.4. već prolazi kroz plohu na koju sjeda protetski nadomjestak. Mjesto prolaska vijka kroz nadogradnju u ovom patentu podudara se s komercijalnom verzijom patenta 4.4. Šesterokutna geometrija sprečava relativnu rotaciju. Dodirna ploha između nadogradnje i implantata je konusna. [54]



Slika 31. Prikaz komponenti i sklopa, Patent US20180325633A1 [54]

Ovaj patent je komercijaliziran. U komercijaliziranoj izvedbi se protiv rotacije koristi šesterokutna geometrija, ali i geometrija s utorima kao što je prikazano na slici 32. desno.



Slika 32. MIS višestрана nadogradnja [55]

4.1.6 Patent: US20170231726

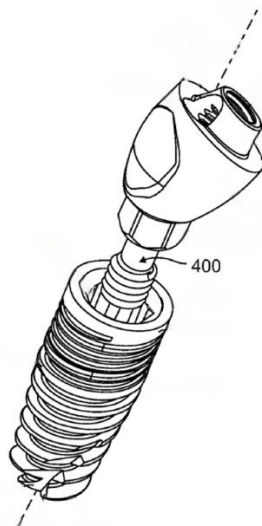
Podnositelj zahtjeva: T.A.G. Medical Devices—Agriculture Cooperative Ltd.

Datum prijave patenta: 12.10.2015.

Status patenta: Aktivan do 26.04.2036.

Područja gdje patent vrijedi: US,ES,EP, traje zahtjev za WO

Patent US20170231726 odnosi se na kutne nadogradnje. U ovom patentu, za pričvršćivanje nadogradnje na implantat koristi se diferencijalni vijak **400**, za razliku od prijašnjih patenata koji koriste klasični vijak. Sklop se sastoji od dentalnog implantata, nadogradnje i osovine s navojima na krajevima (slika 33.). Nadogradnja sadrži šesterokutnu geometriju koja sprečava relativnu rotaciju nadogradnje u odnosu na implantat.

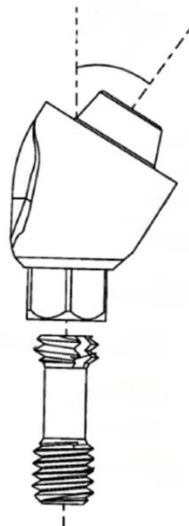


Slika 33. Dentalni implantat u sastavu s nadogradnjom, Patent US20170231726 [56]

Iznos momenta kojim se implantat priteže u kost ograničen je vlačnom čvrstoćom čeljusne kosti. Čvrstoća čeljusne kosti iz tog razloga ograničava i iznos momenta kojim možemo pritegnuti nadogradnju na implantat klasičnim vijkom. Razlog tome je da se moment pritezanja prenosi s vijka na implantat. Moment pritezanja vijka kreće se u praksi do maksimalno 35 Ncm.

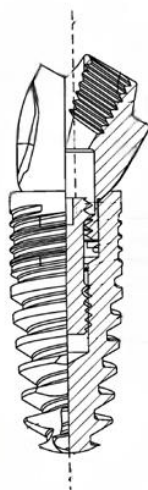
U ovom rješenju, navojna osovina ima dva različita navoja različitih smjerova pritezanja. Kao što vidimo na slici 34. osovina s navojima primijenjena u ovom patentu je zapravo diferencijalni vijak, koji ima navoje na gornjem i donjem kraju. Navoj na gornjem i navoj na donjem kraju

imaju različit korak, a u ovom slučaju imaju i različit smjer pritezanja. Donji navoj je desnovojni, a gornji navoj je lijevovojni. Na diferencijalnom vijku nalazi se utor koji omogućava prihvat alata za pritezanje vijka.



Slika 34. Nadogradnja i diferencijalni vijak, Patent US20170231726 [56]

Prednost ovakve izvedbe jest da je za istu aksijalnu silu između implantata i nadogradnje, potreban manji moment pritezanja vijka. Zbog manjeg potrebnog momenta za pritezanje i otpuštanje, prilikom postavljanja ili skidanja nadogradnje smanjuje se mogućnost oštećenja čeljusne kosti koja okružuje implantat. Veza između implantata i nadogradnje prikazana je na slici 35. [56]



Slika 35. Sklop implantata, nadogradnje i diferencijalnog vijka, Patent US20170231726 [56]

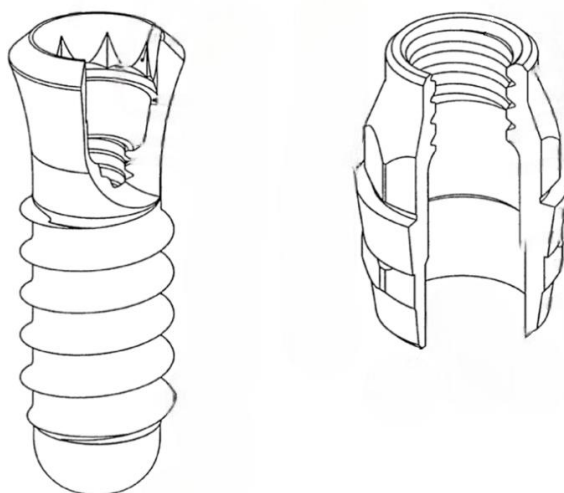
4.1.7 Patent: US6663388

Podnositelj zahtjeva: Institut Straumann AG

Datum prijave patenta: 17.09.2001.

Status patenta: Istekao

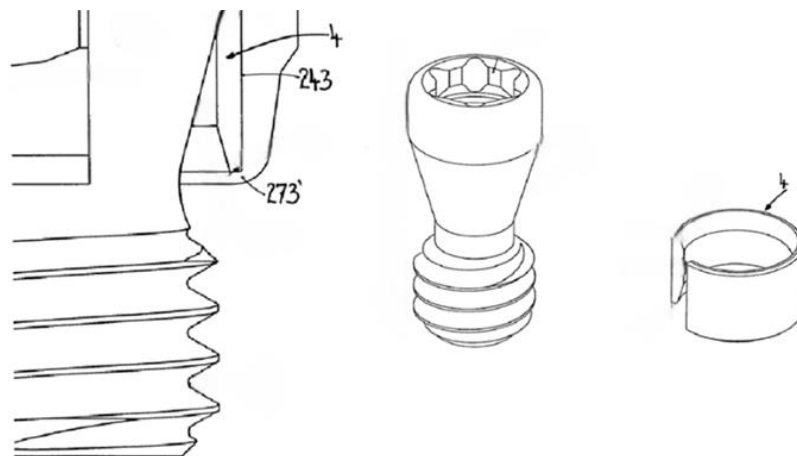
Kod patenta US6663388 rješenje je izvedeno za ravnu i kutnu nadogradnju. Nadogradnja sadrži osmerokutnu anti-rotacijsku geometriju. Osmerokutna simetrija omogućava više relativnih položaja nadogradnje u odnosu na implantat. U ovom patentu pričvršćivanje nadogradnje na implantat vrši se vijkom i elastičnim prstenom. Elastični prsten pridržava vijak koji se umeće s donje strane nadogradnje. U ovakvoj izvedbi vijak ne mora prolaziti kroz tijelo nadogradnje i time se izbjegava širenje gornje rupe nadogradnje. Brtvljenje se ostvaruje putem konusne plohe. Na slici 36. prikazan je implantat i ravna nadogradnja.



Slika 36. Implantat i nadogradnja, Patent US6663388 [57]

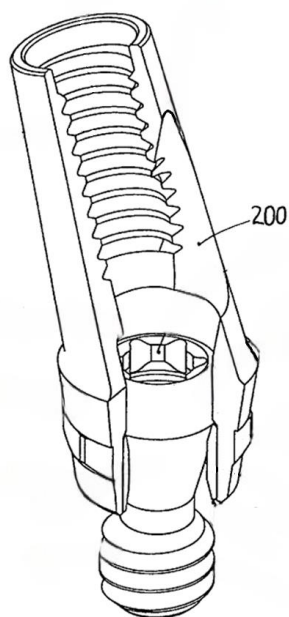
Način povezivanja nadogradnje s vijkom putem elastičnog prstena **4** prikazan je na slici 39. S donje strane nadogradnje nalazi se proširenje rupe **243** te ispod proširenja rub **273'** okrenut prema središnjoj osi nadogradnje. Taj rub drži elastični prsten na mjestu tako što se prsten prevuče preko ruba donjeg dijela nadogradnje, uđe u proširenje i elastično se raširi. Prsten je u tom trenutku fiksiran. Vijak konusnim dijelom naliže na prsten.

Prilikom pritezanja, vijak pritišće skošenje na gornjem dijelu prstena. Zbog trenja i efekta uklinjavanja, aksijalno opterećenje s prstena se gotovo u potpunosti prenosi na bočne zidove, a u neznatnoj mjeri se prenosi na unutarnji rub na donjem dijelu nadogradnje. [57]



Slika 37. Nadogradnja u sklopu s vijkom i elastičnim prstenom, Patent US6663388 [57]

Sklop kutne nadogradnje i implantata prikazan je na slici 38. Kod kutnih nadogradnji provrt za alat za pritezanje **200** prolazi kroz tijelo nadogradnje.



Slika 38. Prikaz sklopa kutne nadogradnje, Patent US6663388 [57]

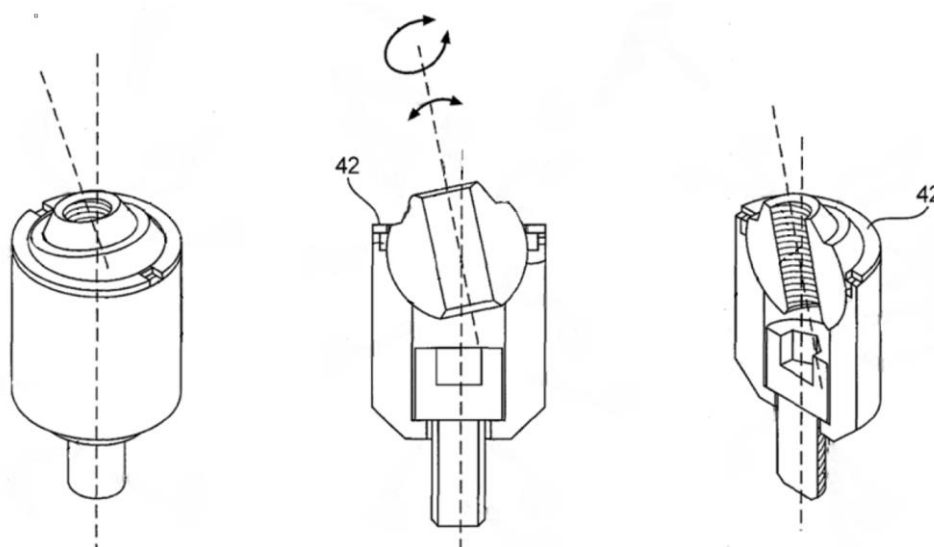
4.1.8 Patent: WO2016139671

Podnositelj zahtjeva: KAMIL TECH LTD., REINHOLD COHN AND PARTNERS

Datum prijave patenta: 03.03.2016.

Status patenta: WO – zahtjev u tijeku

Ova nadogradnja može po potrebi biti ravna ili kutna. Podesivi kuglični element za prihvat protetskog nadomjeska može se zakretati 360° oko aksijalne osi i može se nagnuti za 45° . Nadogradnja se na implantat veže vijčanom vezom. Ovaj patent nema geometriju za sprečavanje relativne rotacije nadogradnje u odnosu na implantat. Kontakt između nadogradnje i implantata ostvaruje se putem konusne plohe. Sklop nadogradnje koji se sastoji od tijela nadogradnje, vijka, podesivog kugličnog elementa i prstena za fiksiranje prikazan je na slici 39.



Slika 39. Sklop nadogradnje, Patent WO2016139671 [58]

Prstenom **42** koji na sebi ima navoj, bi se podesivi kuglični element pritegnuo u željeni položaj i tako bi činio nepomičan sklop. [58]

Prednost ovakve nadogradnje je podesivost kuta u željeni položaj do 45° te mogućnost zakretanja nadogradnje pod tim kutom u bilo koji položaj oko glavne osi. Problem je potencijalna nestabilnost nadogradnje, osobito u slučaju kad se spaja jedan protetski nadomjestak.

4.2 Usporedba patenata

Nakon pregleda odabranih patenata, prilikom usporedbe konstrukcija možemo primijetiti sličnosti i razlike. U svim patentima brtvljenje na razini implantata ostvaruje se pasivnim dosjedom. Sve rastavljive izvedbe koriste vijčanu vezu za povezivanje nadogradnje na implantat. Većina patenata koristi anti-rotacijsku geometriju. U rješenjima postoje izvedbe nadogradnji iz jednog dijela (monolitne) i nadogradnji iz više dijelova.

Nadogradnje iz više dijelova mogu biti podesive, te neki podsustavi mogu biti jednostavniji za proizvodnju. Ipak zbog vrlo malih dimenzija dodatne dosjedne plohe između dijelova, zbog zahtjeva za preciznom izradom kompliciraju izradu sklopa.

Jednodijelne ravne nadogradnje nemaju anti-rotacijsku geometriju, ali su relativno jednostavne za proizvodnju i korištenje. Jednodijelne kutne nadogradnje imaju anti-rotacijsku geometriju, ali problem su prolazne rupe za glavu vijka koje prolaze kroz plohu za prihvat protetskog nadomjeska i tako se smanjuju brtvenu površinu između nadogradnje i protetskog nadomjeska.

Svaki tip nadogradnje ima pozitivne i negativne strane. Ključne karakteristike proučavanih patenata, te prednosti i nedostaci prikazani su u tablici 1.

Tablica 1. Usporedba patenata

| Patenti | Prednosti | Nedostaci |
|------------------------|---|---|
| 1. EP1003438 | 'Vijak u vijak' princip, te pojednostavljenje ravne nadogradnje u jedan element koje je vidljivo i kod novijih rješenja. | Ne može se napraviti kutna nadogradnja. |
| 2. US09198651B1 | Promjenjivi anti-rotacijski element čije varijacije omogućavaju postavljanje nadogradnje u više položaja. Mogućnost razdvajanja anti-rotacijskog elementa od protetskog nadomjeska ili implantata putem izvlakača. Spoj protetskog nadomjeska na razini implantata. | Podesivost po visini mora se izvoditi na protetskom nadomjesku. |

| | | |
|---------------------------|--|---|
| 3. WO2014150907A1 | Brtvljenje spoja dentalnim cementom i stoga niži zahtjevi preciznosti izrade na plohama između nadogradnje i implantata. | Nerastavljivost nadogradnje. Rizik curenja viška cementa koji može doći u doticaj sa zubnim mesom i uzrokovati periimplantitis. |
| 4. US20140147812A | U nadogradnji se nalazi navoj identičan navoju na implantatu, te sprečava ispadanje vijka prilikom rukovanja. Navoj na nadogradnji može se koristiti za izvlakač za rastavljanje nadogradnje od implantata. | Vijak za pričvršćivanje nadogradnje na implantat prolazi kroz područje gingive. |
| 5. US20180325633A1 | Provrt za vijak ne sječe transgingivalni segment. Komercijaliziran dizajn čije slične varijacije se koriste i u drugim nadogradnjama. | Provrt za vijak sječe unutarnji navoj i platformu za prihvat protetskog nadomjeska. Tako smanjuje brtvenu plohu i oslabljuje unutarnji navoj. |
| 6. US20170231726 | Diferencijalni vijak omogućava postizanje veće aksijalne sile za isti moment pritezanja u odnosu na klasični vijak. Rastavljanje nadogradnje od implantata uz manji rizik pucanja veze između implantata i kosti. Navoj na nadogradnji može se koristiti za izvlakač za rastavljanje nadogradnje od implantata | Provrt za alat sječe unutarnji navoj i platformu za prihvat protetskog nadomjeska. |
| 7. US6663388 | Vijak ne prolazi kroz tijelo nadogradnje čime se izbjegava širenje gornje rupe nadogradnje. | Komplicirano rukovanje za montažu elastičnog prstena u potreban položaj. |
| 8. WO2016139671 | Podesivost kuta nadogradnje u bilo koji položaj do 45° te podesivost položaja nadogradnje u bilo koju poziciju od 360° oko glavne osi nadogradnje. | Potencijalna nestabilnost nadogradnje. |

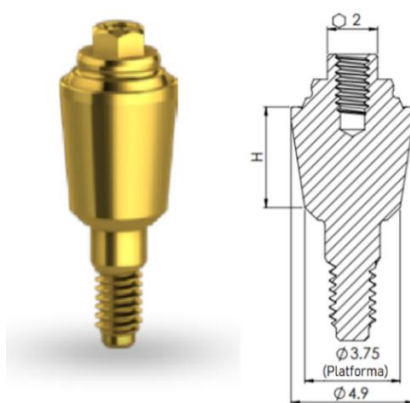
Nakon identificiranih prednosti i nedostataka patentnih rješenja višočlanih nadogradnji zaključeno je da će sve izvedbe kutnih nadogradnji imati anti-rotacijsku geometriju. Podesivost po visini izvršavat će se na nadogradnji, a ne na protetskom nadomjesku. Provrt za vijak neće prolaziti kroz područje gingive. U konceptima će se obuhvatiti i monolitna i višedijelna izvedba nadogradnje.

4.3 Proučavanje postojećih komercijalnih rješenja

Nakon pregleda patenata, proučena su komercijalna rješenja. Proučavane su višočlane nadogradnje proizvođača Noris Medical, Xive – Dentsply Sirona, Bego i Mis Internal Hex Prosthetics. Ti proizvođači odabrani su jer spadaju među vodeće u razvoju komponenti za dentalnu implantologiju i protetiku.

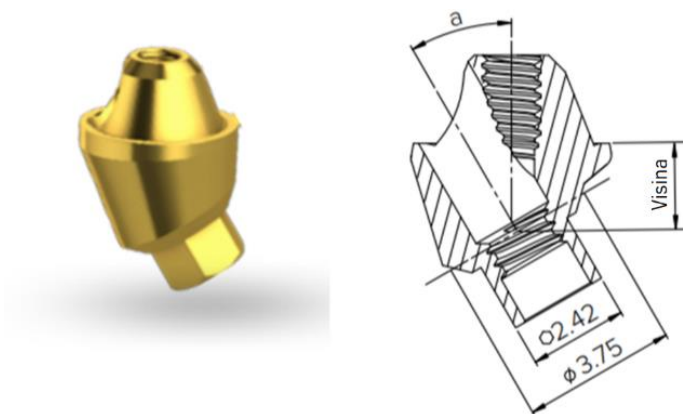
4.3.1 *Noris Medical*

Kod proizvođača Noris Medical i ravna i kutna nadogradnja napravljene su iz jednog dijela. Za pritezanje ravne i kutne nadogradnje potrebni su različiti alati. Vijak za pričvršćivanje kutne nadogradnje na implantat umeće se pritezanjem kroz navoj na nadogradnji kao kod patenta 4. US20140147812A, dok provrt za vijak prolazi kroz platformu i navoj za prihvat protetskog nadomjeska kao kod patenta 5. US20180325633A1. Ravne višočlane nadogradnje proizvođača Noris Medical proizvode se s različitim visinama u rasponu 1 do 5 mm. To omogućava prilagodbu različitim debljinama zubnog mesa i različitim dubinama postavljanja implantata. Promjer platforme za prihvat protetskog nadomjeska iznosi 4,9 mm. Ravna višočlana nadogradnja prikazana je na slici 40. [59]



Slika 40. Noris Medical, ravna višočlana nadogradnja [59]

Kutne višočlane nadogradnje prikazane na slici 41. i izrađuju se pod kutovima od 17°, 30°, 45°, (iznimno 52° i 60°). Raspon visine nadogradnji je od 2 do 5 mm. Kutovi veći od 45° imaju maksimalnu gingivalnu visinu do 2 mm, dok svi manji kutovi imaju do 5 mm. Nadogradnje su anodizirane titanovim oksidima za bolju prilagodbu mekog tkiva na nadogradnju. [59]



Slika 41. Noris Medical, kutne višočlane nadogradnje [60]

Kutne višočlane nadogradnje s visinom transgingivalnog segmenta od 2 mm, u rasponu kutova od 17° do 60° prikazane su na slici 42. [55]



Slika 42. Noris Medical, kutne višočlane nadogradnje, raspon kutova [60]

4.3.2 Xive – Dentsply Sirona

Xive višočlane nadogradnje izrađuju se kao ravne i kao kutne nadogradnje. Dizajn kutnih nadogradnji tvrtke Xive izbjegava prolaznu rupu kroz platformu i navoj za prihvat protetskog nadomjeska dvodijelnom konstrukcijom. Za montažu kutne nadogradnje potrebna su 2 različita alata. Ravne nadogradnje izrađuju se s transgingivalnim segmentima visine 1, 2 i 3 i 5mm, te sa širinom platforme od 4,8 mm. Primjer ravne nadogradnje prikazan je na slici 43.



Slika 43. Ravna nadogradnja, Xive [61]

Kutne nadogradnje izrađuju se pod kutom od 17° i 30° s različitim visinama od 1,5, 2,5 i 3,5 mm. Dizajn se sastoji od dva dijela koji čine tijelo nadogradnje te vijka. Nakon što se donji dio nadogradnje pričvrsti vijkom na implantat, putem navoja se gornji dio nadogradnje pritegne na donji dio što je vidljivo na slici 44. A. [61]

Za montažu gornjeg dijela nadogradnje, kako ne bi ispao prilikom postavljanja, osmišljeno je rješenje prikazano na slici 44.B. Fleksibilni plastični držač je unaprijed montiran na gornji dio nadogradnje za lakše rukovanje prilikom postavljanja. [62]



Slika 44. Kutna nadogradnja, Xive [62]

4.3.3 Bego

Prikazane su ravne i kutne višečlane nadogradnje proizvođača Bego. I ravna i kutna nadogradnja napravljene su iz jednog dijela. Za pritezanje ravne i kutne nadogradnje potrebna su dva različita alata. Provrt za vijak prolazi kroz navoj i platformu za protetski nadomjestak kao kod patenta pod rednim brojem 5. US20180325633A1. Ravna nadogradnja ima veću visinu konusa za centriranje protetskog nadomjeska u odnosu na ostale proizvođače. Kutna nadogradnja nema sekundarni konus kao što je npr. kod tvrtke Noris Medical.

Visine za ravne nadogradnje su 1,2,3 i 4 mm. [63] Primjer ravne nadogradnje prikazan je na slici 45.



Slika 45. Ravna nadogradnja, Bego [64]

Kutne nadogradnje izrađuju se pod kutevima od 0°, 20° i 30°, a visine za kutne se kreću od 1.5 do 4 mm. Dizajn kutne nadogradnje prikazan je na slici 46. [58]



Slika 46. Kutna nadogradnja, Bego [63]

4.3.4 MIS Internal Hex Prosthetics

Komercijalna verzija višočlane nadogradnje tvrtke MIS Internal već je spomenuta u patentu pod rednim brojem 5. Kod kutnih nadogradnji provrt za vijak prolazi kroz platformu za prihvat protetskog nadomjeska kao i kod rješenja tvrtke Noris Medical i Bego. Ravne nadogradnje izrađuju se u visinama 1,2,3,4,5 mm. Kutne nadogradnje izrađuju se u visinama od 3, 4 i 5 mm. Promjer platforme za prihvat protetskog nadomjeska iznosi 4,8 mm. [50] Primjer kutne nadogradnje prikazan je na slici 47.



Slika 47. MIS Implants Hex Prosthetics [55]

4.4 Analiza postojećih komercijalnih rješenja

Nakon pregleda tržišta, napravljena je usporedba nadogradnji. Raspon ili iznos mjerljivih karakteristika prikazan je u tablici 2. Kod različitih proizvođača visine ravnih nadogradnji kreću se u rasponima od 1 do 5 mm. Kutne nadogradnje kod nekih proizvođača imaju više različitih visina i različit raspon, a kreću se od 1,5 do 5 mm. Može se primijetiti da su kutovi nadogradnji gotovo uvijek 17° i 30° , uz iznimku kod tvrtke Noris Medical, koja ima dodatnu ponudu kutova nadogradnji. Takve kutne nadogradnje mogu biti korisne u iznimnim situacijama, kad se implantat ugrađuje u čeljust pod većim kutom.

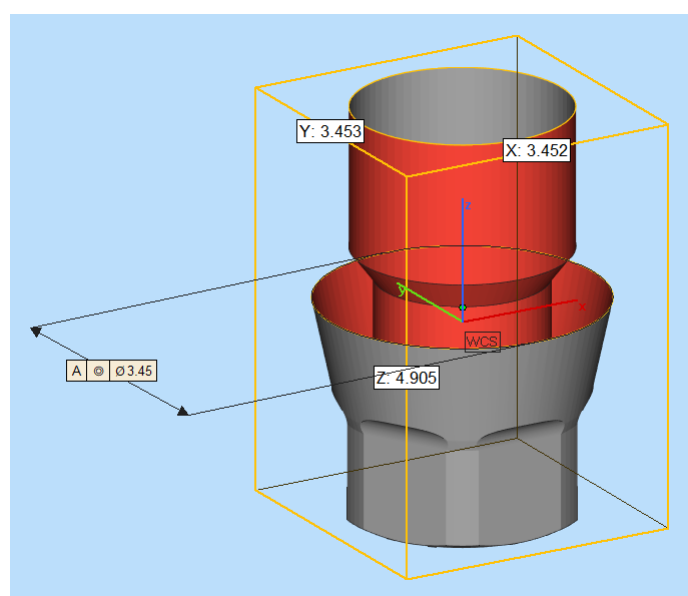
Promjer platforme za prihvat protetskog nadomjeska kreće se u rasponu dimenzija od 4,5 do 4,9 mm. Dimenzije vijaka i utora za pritezanje upućuju koji alati se već koriste. Moment pritezanja vijaka kreće se u rasponu od 20 do 30 Ncm što daje okvirne smjernice za potrebnu aksijalnu silu u vijku, te potreban moment koji sam vijak mora prenijeti pri pritezanju.

Tablica 2. Karakteristike komercijalnih višočlanih nadogradnji

| | | Noris Medical multi-unit | Xive- Dentsply Sirona | Bego multi-plus universal | MIS Internal Hex Prosthetics |
|---|---|---|--------------------------------------|--|---|
| Visine transgingivalnog segmenta | Ravni | 1,2,3,4,5 mm | 1,2,3,5 mm | 1,2,3,4 mm | 1,2,3,4,5 mm |
| | Kutni | 2,3,4,5 mm | 1.5, 2.5, 3.5 mm | 1,5 – 4 mm | 3,4,5 mm |
| Kutovi nadogradnji | | 0°,17°,30°,45° (iznimno 52°i 60°) | 0°,17°,30° | 0°, 20°, 30° | 0°,17°,30° |
| Promjer platforme za prihvat protetskog nadomjeska | | 4.9 mm | 4.8 mm | 4.5 mm | 4.8 mm |
| Moment pritezanja vijka | Nadogradnja na implantat | 30 Ncm | 25 Ncm | 20 Ncm | 30 Ncm |
| | Protetski nadomjestak na nadogradnju | 25 Ncm | 25 Ncm | 20 Ncm | 25Ncm |

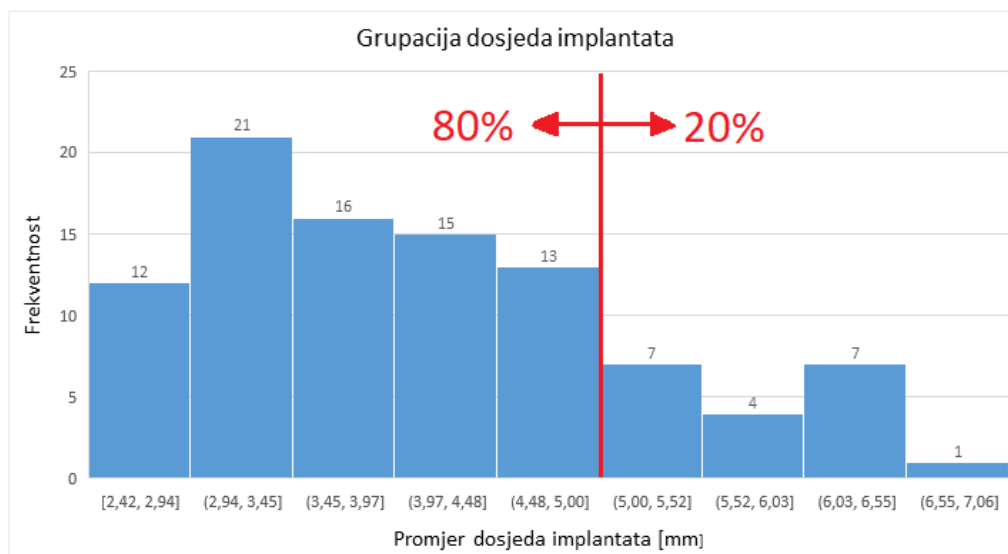
U sklopu analize postojećih komercijalnih rješenja napravljeno je i mjerenje na 96 različitih dosjeda nadogradnji i implantata koji su trenutno u upotrebi. U razvoju višočlane nadogradnje obavezan tehnički zahtjev je napraviti nadogradnju koja se može postaviti na što veći broj komercijalnih implantata. U poglavlju 2.6 objašnjena su ograničenja za optimalno zarastanje gingive i u kojim slučajevima je kontura transgingivalnog dijela nadogradnje najtočnije prilagođena stvarnoj konturi gingive. Od tamo proizlazi da je ključno da promjer platforme za prihvat protetskog nadomjeska bude veći od promjera otvora implantata, te da transgingivalni segment ima konkavnu geometriju. Stoga mjerena dimenzija promjera dosjeda između nadogradnje i implantata.

Dosjedi između nadogradnji i implantata dobiveni su snimanjem replika implantata (analogi) i komercijalnih nadogradnji. Snimanja i mjerenja izvršena su pomoću digitalnog mikroskopa i CT uređaja. Nakon snimanja i mjerenja izrađuje se 3D model dosjeda, te se iz 3D modela izrađuje prototip. Nakon izrade prototipa provjerava se točnost dosjeda u spoju s analogom. Kad su dimenzije dosjeda zadovoljavajuće, on se pohranjuje u obliku STEP i STL datoteke. Mjerenja su napravljena pomoću software-a Materialise MiniMagics koji omogućava mjerenje dimenzija na STL datotekama. Dimenzija koja je mjerena na svim dosjednim plohami, prikazana je na slici 49. Svi izmjereni promjeri sa šifriranim nazivima dosjeda dani su u tablici 1. u prilogu.



Slika 48. STL datoteka dosjeda nadogradnje i implantata

Raspodjela mjerenih promjera dosjeda prikazana je u histogramu na slici 50. Mjerenja su pokazala da je 80% svih mjerenja manje od 5,00 mm (uključujući i 5,00 mm), pa je to izabrano kao promjer platforme za prihvat protetskog nadomjeska. Ograničenje veličine s druge strane određeno je veličinom zuba kod kojeg se nadogradnja koristi pa je za nadogradnje s promjerom većim od 5 mm potrebno prilagoditi ili razviti novo rješenje koje će imati promjer platforme širi od najvećeg izmjenog otvora implantata.



Slika 49. Histogram promjera dosjeda nadogradnje i implantata

Sva komercijalna rješenja imaju jednodijelne višečlane nadogradnje, osim kutne nadogradnje tvrtke Xive - Dentsply Sirona koja ima dvodijelnu višečlanu nadogradnju. Može se zaključiti da proizvođači radije pribjegavaju jednodijelnoj konstrukciji nadogradnje. U tom rješenju prostor za poboljšanje je smanjenje prolazne rupe vijka za pritezanje, optimizacija brtvene plohe, optimizacija čvrstoće, te korištenje istog alata za pritezanje ravne i kutne nadogradnje. Promjer platforme za prihvat protetskog nadomjeska mora biti minimalno 5,00 mm, te transgingivalni segment mora biti konkavan, kako bi se postigla odgovarajuća geometrija nadogradnje.

4.5 Smjernice za razvoj

Proučavanjem stručne literature, proučavanjem патената te proučavanjem i mjerenjima postojećih komercijalnih rješenja usvojene su smjernice za daljnji razvoj. Unatoč raznovrsnim tehničkim rješenjima u patentima, od kojih neka imaju komplicirane sklopove, kao npr. patenti pod 4.7 i 4.8, u komercijalnim rješenjima pristupa se radije jednodijelnim višečlanim nadogradnjama. Iznimka je nadogradnja tvrtke Xive - Dentsply Sirona.

Iz postojećih proizvoda zaključeno je da se u praksi izbjegava puno dijelova u sklopu. Razlog tomu je otežano sklapanje i teško postizanje potrebnih tolerancija koje su u rasponu od $\pm 10 \mu\text{m}$. Na kontaktnim ploham, kad je sklop postavljen na implantat, ne smije biti zračnosti te mora

biti u potpunosti spriječeno relativno gibanje dijelova u takvim izvedbama, što je važno uzeti u obzir prilikom razrade rješenja.

Višečlane nadogradnje napravljene iz jednog dijela u patentima i komercijalnim rješenjima imaju problem s provrtom za vijak, jer on prolazi kroz geometriju brtvene plohe za protetski nadomjestak i kroz geometriju navoja i taj problem bit će rješavan u konceptualnim rješenjima.

Tehnički zahtjevi za razvoj novih višečlanih nadogradnji koji se obavezno moraju zadovoljiti:

- izvedba mora sadržavati ravnu i kutnu nadogradnju
- postojanje više različitih visina nadogradnji (1, 2, 3, 4 i 5 mm)
- postojanje više različitih kutova nadogradnji (17° i 30°)
- kompatibilnost s većim brojem implantata (promjer platforme min. 5,00 mm)
- korištenje bio-kompatibilnog materijala (Ti-6Al-4V)
- pasivan dosjed i brtvljenje dentalnog implantološkog sklopa

Smjernice za daljnji razvoj:

- izbjegavanje ili smanjenje oslabljenja na brtvenim ploham, koja postoje u trenutnim komercijalnim rješenjima
- konstrukcija olakšava zarastanje mekog tkiva
- povećati mogući kut ugradnje uz izbjegavanje tankih stijenki
- povećati otpor odvrtnja vijka
- razmisliti o olakšavanju rukovanja vrlo malim dijelovima prilikom montaže
- kompenzacija montažnih grešaka može biti izvedena putem podesivih elemenata, ali je ključno ostvariti da sustav bude vrlo jednostavan s malo elemenata

5. GENERIRANJE KONCEPATA

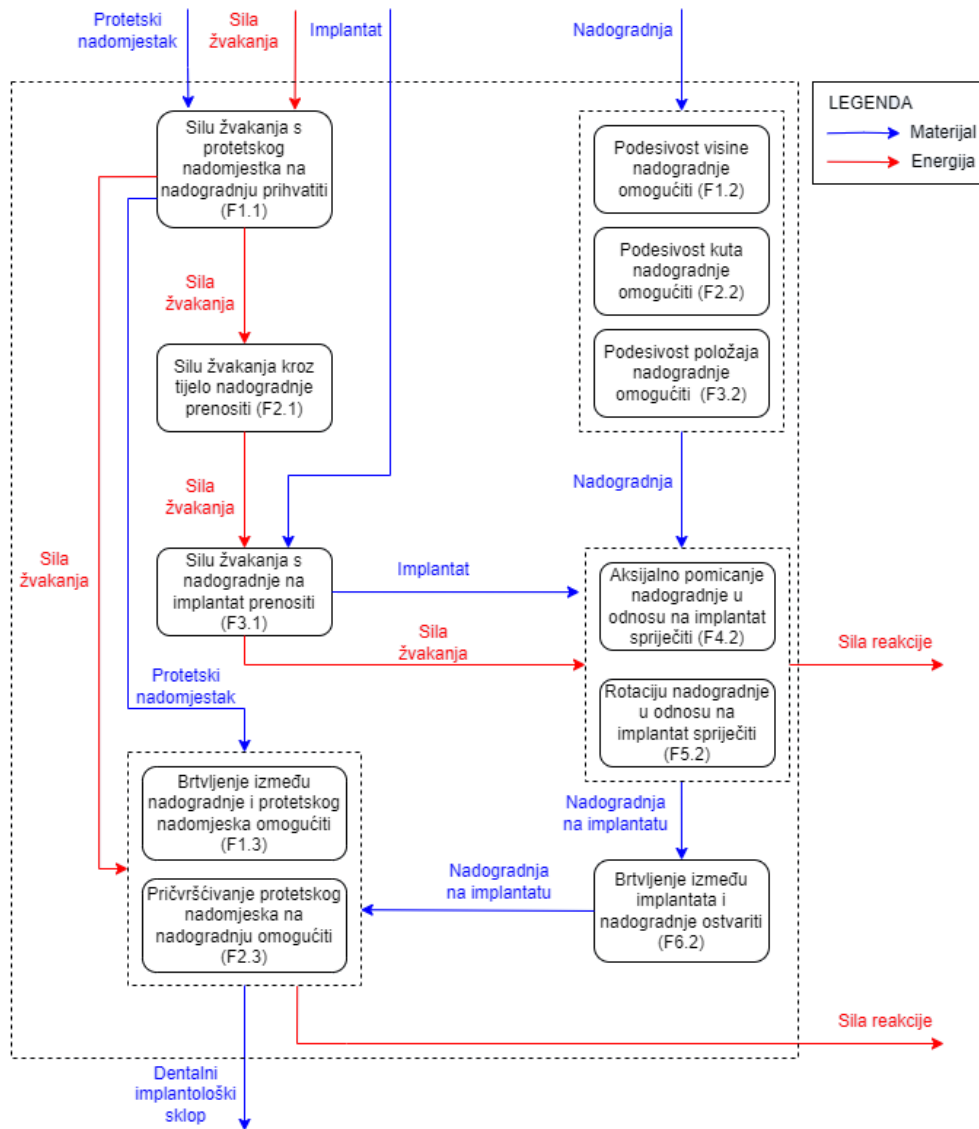
Nakon proučavanja stručne literature i postojećih tehničkih rješenja, te nakon identifikacije smjernica za razvoj, krenulo se u metodološku razradu koncepata.

5.1 Funkcijska dekompozicija i morfološka matrica

Višečlana nadogradnja rastavljena je pomoću funkcijske dekompozicije na funkcije koje mora ispuniti. Za navedene funkcije nužno je napraviti parcijalna rješenja. Glavni funkcijski tokovi su prijenos sila kroz tijelo nadogradnje i podesivost, pričvršćivanje i brtvljenje nadogradnje. Funkcije na koje je raščlanjena višečlana nadogradnja su:

- **Podesivost visine nadogradnje omogućiti:** načini na koje se nadogradnja može prilagoditi u ovisnosti o dubini postavljanja implantata i debljini zubnog mesa
- **Podesivost kuta nadogradnje omogućiti:** načini na koje se nadogradnja može prilagoditi ovisno o kutu ugradnje implantata, tako da se omogući ili olakša postavljanje protetskog nadomjeska.
- **Podesivost položaja nadogradnje omogućiti:** načini na koje se kutna nadogradnja može postaviti u više različitih položaja rotacijom oko glavne osi implantata.
- **Silu žvakanja kroz tijelo nadogradnje prenositi:** oblik i izvedba tijela nadogradnje
- **Aksijalno pomicanje nadogradnje u odnosu na implantat spriječiti:** načini na koje se može onemogućiti aksijalno razdvajanje sklopa nadogradnje i implantata.
- **Rotaciju nadogradnje u odnosu na implantat spriječiti:** načini na koje se može onemogućiti relativna rotacija nadogradnje u odnosu na implantat oko glavne osi.
- **Brtvljenje između nadogradnje i implantata ostvariti:** načini na koje se može u kontaktnom području između nadogradnje i implantata spriječiti prolaz bakterija, fluida ili ikakvih čestica.
- **Prolaz za alat za pričvršćivanje nadogradnje omogućiti:** načini na koje alat za pričvršćivanje nadogradnje može prolaziti kroz tijelo nadogradnje
- **Pričvršćivanje protetskog nadomjeska na nadogradnju omogućiti:** načini na koje se može omogućiti prihvat protetskog nadomjeska na nadogradnju uz sprečavanje relativnog pomicanja.

Funkcijska dekompozicija višestlane nadogradnje prikazana je na slici 51.




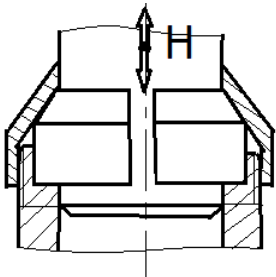



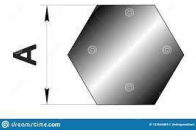


Slika 50. Funkcijska dekompozicija višestlane nadogradnje

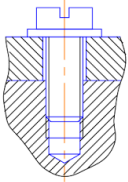
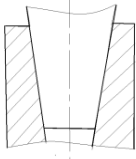
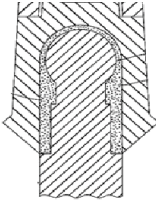
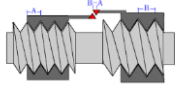
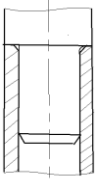
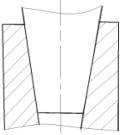
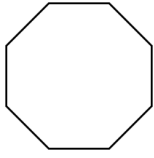
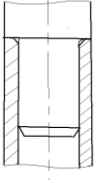
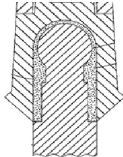
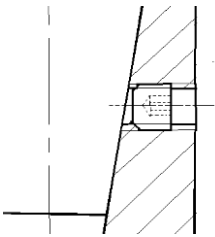
Za navedene funkcije osmišljena su parcijalna rješenja, koja su navedena u morfološkoj matrici, te se prema legendi prikazanoj na slici 51., označena konceptualna rješenja.

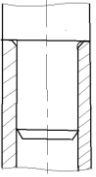
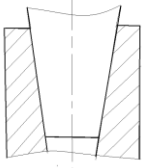

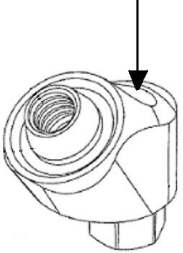
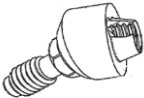
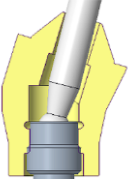
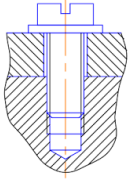
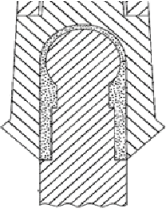
- Koncept 1
- Koncept 2
- Koncept 3
- Koncept 4

Slika 51. Oznake konceptata u morfološkoj matrici

Tablica 3. Morfološka matrica razvoja višočlane dentalne nadogradnje

| | | | | | | |
|---|--|---|---|----------|--|----------|
| <p>Podesivost visine nadogradnje omogućiti</p> |  <p>Višestruki izbor nadogradnji</p> | | | |  | |
| <p>Koncept</p> | <p>1</p> | <p>2</p> | <p>3</p> | <p>4</p> | | |
| <p>Podesivost kuta nadogradnje omogućiti</p> |  <p>Višestruki izbor nadogradnji različitih kutova</p> | | | |  <p>Samo podesivi kuglični element</p> | |
| <p>Koncept</p> | <p>1</p> | <p>2</p> | <p>3</p> | <p>4</p> | | |
| <p>Podesivost položaja nadogradnje omogućiti</p> |  <p>Samo podesivi kuglični element</p> |  <p>Centralno simetrični profil</p> | <p>Uklinjavanje ili stezni spoj u potrebnom položaju</p> | | | |
| | | | <p>1</p> | <p>2</p> | <p>3</p> | <p>4</p> |
| <p>Silu žvakanja kroz tijelo nadogradnje prenositi</p> |  <p>Monolitna nadogradnja</p> |  <p>Višedijelna nadogradnja</p> | | | | |
| | | <p>1</p> | <p>2</p> | <p>2</p> | <p>3</p> | <p>4</p> |

| | | | | |
|--|---|---|--|---|
| <p>Aksijalno pomicanje nadogradnje u odnosu na implantat spriječiti</p> |  <p>Vijčani spoj</p> |  <p>Samokočno uklinjavanje nadogradnje u implantat</p> |  <p>Spoj dentalnim cementom ili ljepilom</p> |  <p>Diferencijalni vijak</p> |
| | <p>1 2 3 4</p> | | | |
| |  <p>Stezni spoj</p> | | | |
| <p>Rotaciju nadogradnje u odnosu na implantat spriječiti</p> |  <p>Samokočno uklinjavanje nadogradnje u implantat</p> |  <p>Putem profila-hex, octagon i slično</p> |  <p>Stezni spoj</p> |  <p>Spoj dentalnim cementom ili ljepilom</p> |
| | | <p>1 2 3 4</p> | | |
| |  <p>Vijak za sprečavanje rotacije</p> | | | |

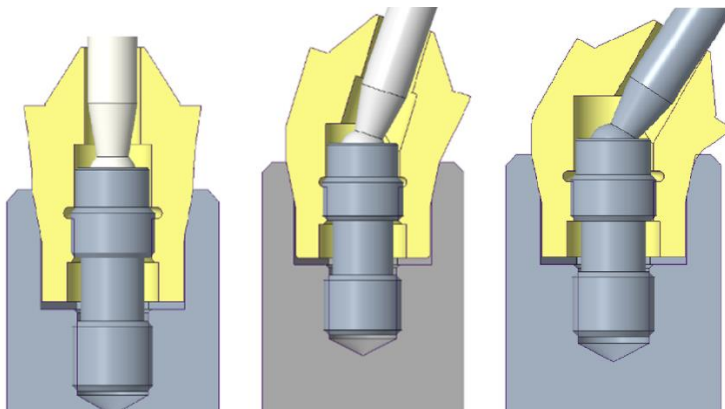
| | | | | |
|---|--|--|---|---|
| <p>Brtvljenje između nadogradnje i implantata ostvariti</p> | <p>Brtvljenje masom za brtvljenje</p>  <p>Stezni spoj</p> |  <p>Samokočno uklinjavanje nadogradnje u implantat</p> |  <p>Metalne brtve</p> | |
| | <p>Brtvljenje elastičnim deformiranjem materijala</p> | | | |
| | <p>1 2 3 4</p> | | | |
| <p>Prolaz za alat za pričvršćivanje nadogradnje omogućiti</p> |  <p>Kroz transgingivalni segment</p> |  <p>Kroz platformu za prihvat protetskog nadomjeska</p> |  <p>Kroz rupu za prihvat protetskog nadomjeska</p> | <p>Alat ne prolazi kroz nadogradnje</p> |
| | | <p>2 3</p> | <p>1 2 3</p> | <p>4</p> |
| <p>Pričvršćivanje protetskog nadomjeska na nadogradnju omogućiti</p> |  <p>Vijčani spoj</p> <p>● ● ● ●</p> |  <p>Spoj dentalnim cementom ili ljepilom</p> | | |
| | <p>1 2 3 4</p> | | | |

5.2 Koncepti

Nakon proučavanja patenata i komercijalnih rješenja sastavljene su smjernice za razvoj. Uz pomoć smjernica za razvoj temeljem funkcijske dekompozicije i morfološke matrice napravljena su 4 koncepta. Unatoč varijabilnosti parcijalnih rješenja, konceptualna rješenja su dosta ograničena, te su neka parcijalna rješenja kao što je primjerice spoj protetskog nadomjeska dentalnim cementom ili podešavanje nadogradnje kugličnim elementom odmah odbačena, jer ih nije jednostavno uklopiti u tijelo nadogradnje, a da se ispune tehnički zahtjevi.

5.2.1 Koncept 1

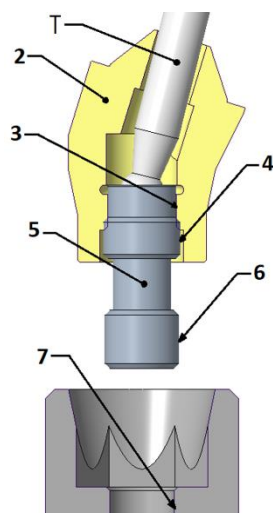
U konceptu 1 napravljene su ravna izvedba i kutne izvedbe (17° , 30°) višečlane nadogradnje kao što je prikazano na slici 52. Za pritezanje se koristi diferencijalni vijak kao kod patenta 4.6. Koncept se razlikuje od patenta, jer kod kutne nadogradnje alat za pritezanje vijka, ne zahtijeva dodatan provrt kroz nadogradnju, već alat prolazi kroz provrt za prihvat protetskog nadomjeska. Stoga je poanta ovog koncepta izbjegavanje oslabljivanja navoja za prihvat protetskog nadomjeska i izbjegavanje oslabljivanja plohe za prihvat nadomjeska, što nije ostvareno u patentu.



Slika 52. Ravna i kutne izvedbe nadogradnji koncepta 1

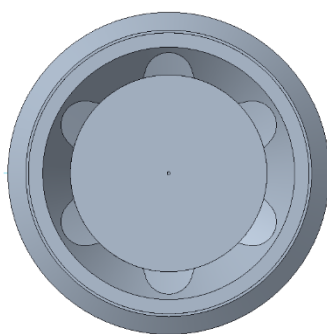
Dijelovi koncepta 1 kutne nadogradnje (17°) prikazani su na slici 53. Koncept koristi anti-rotacijsku geometriju. Promjer platforme za prihvat protetskog nadomjeska iznosi 5,00 mm. Kutna nadogradnja označena je brojem 2. Brojem 5 označen je diferencijalni vijak koji služi za pričvršćivanje nadogradnje na implantat. Diferencijalni vijak ima lijevovojni navoj prikazan pod brojem 4 koji se zavija na unutarnji navoj na implantatu pod brojem 3. S druge strane

diferencijalnog vijka nalazi se desnovojni navoj prikazan brojem **6** koji se zavija na unutarnji navoj na implantatu pod brojem **7**.



Slika 53. Dijelovi koncepta 1

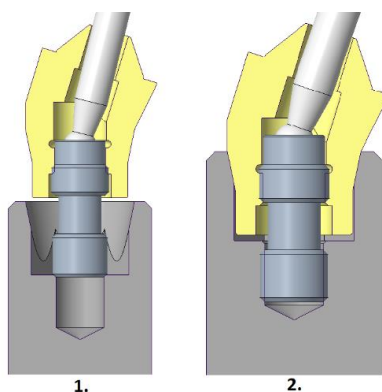
Alat za pritezanje je torx T6, kao jedan od standardiziranih alata u dentalnoj industriji (oznaka **T**) i umeće se kroz provrt za pričvršćivanje protetskog nadomjeska. Može se koristiti za pritezanje pod kutom do 30° . Promjer glave alata je 1,7 mm, a promjer provrta kroz koji prolazi alat mora biti $> 1,7$ mm. Zbog aksijalnog pomicanja vijka prilikom pritezanja mora u provrtu kroz koji prolazi alat postojati radijalna zračnost za pomak alata za pritezanje. Diferencijalni vijak ima povišenu glavu, na kojoj se nalazi utor za prihvat alata i prikazan je na slici 54.



Slika 54. Utor za torx T6

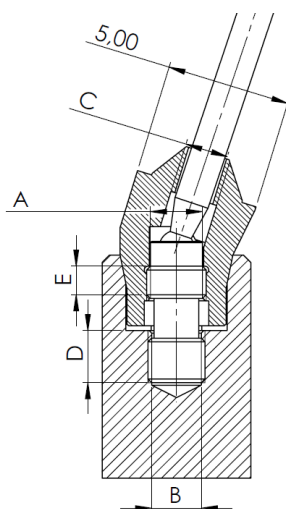
Na slici 55.1. prikazan je početni položaj zavrtnja nadogradnje na implantat. Zbog toga što je gornji navoj lijevovojni, a donji navoj desnovojni, primjenom momenta pritezanja u smjeru kazaljke na satu, nadogradnja se primiče implantatu. Na slici 55.2. prikazan je položaj vijka kad je nadogradnja u potpunosti pritegnuta na implantat.

Nedostatak ovog koncepta je što se istovremeno mora pridržavati nadogradnja i pritezati vijak, jer u početnom položaju nadogradnja nije u doticaju s anti-rotacijskom geometrijom na implantatu. Stoga nije spriječena relativna rotacija nadogradnje u odnosu na implantat, dok anti-rotacijske geometrije ne uđu međusobno u zahvat, kao što je vidljivo na slici 55.



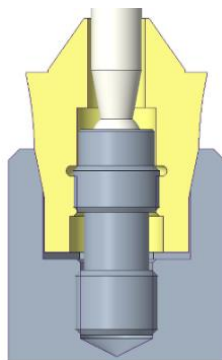
Slika 55. Početni i završni položaj pritezanja nadogradnje na implantat

Na slici 56. su prikazane ključne dimenzije sklopa nadogradnje i implantata. Dimenzija A označava gornji navoj diferencijalnog vijka (fini metrički navoj), a dimenzija B označava donji navoj diferencijalnog vijka (običan metrički navoj). Dimenzija C je promjer provrta za vijak za prihvat protetskog nadomjeska, ali i za prolaz alata za pritezanje. Dimenzije D i E označavaju koliki put pređe vijak prilikom pritezanja na gornjem i donjem navoju. Vidljivo je da se put D i put E razlikuju jer se razlikuju koraci navoja A i navoja B. Omjer prijeđenih puteva E i D jednak je omjeru koraka navoja A i B.



Slika 56. Presjek sklopa koncepta 1

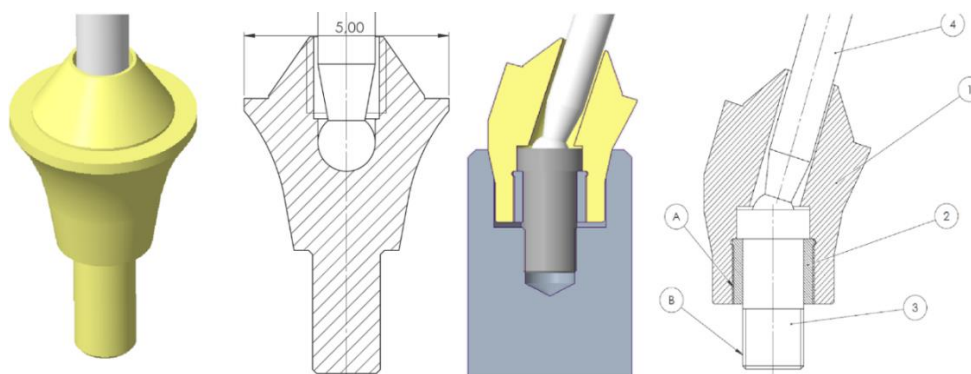
Ravna nadogradnja sadrži anti-rotacijsku geometriju (slika 57.). Izvedba ove nadogradnje kompleksnija je u odnosu na ravne nadogradnje izvedene iz jednog komada, jer vijak nije integriran u nadogradnju. Prednost je sprečavanje relativne rotacije nadogradnje u odnosu na implantat. Ravna nadogradnja također koristi prednosti diferencijalnog vijka pa se može postići veća aksijalna sila između nadogradnje i implantata za isti moment pritezanja.



Slika 57. Ravna nadogradnja, koncept 1

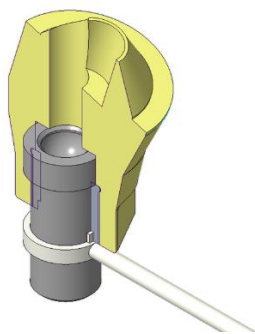
5.2.2 Koncept 2

Za koncept 2 napravljene su ravna izvedba i kutne izvedbe (17° , 30°) višestruke nadogradnje. Ravna nadogradnja izvedena je iz jednog elementa bez spriječenosti relativne rotacije. Nadogradnja se priteže alatom koji ulazi u utor na nadogradnji identičan utoru na vijku (slika 58. lijevo). Kutna nadogradnja koncepta 2 (slika 58. desno) izvedena je tako da se ukloni prolazna rupa kroz platformu za prihvat protetskog nadomjeska. Pristup je da se vijak postavlja s donje strane nadogradnje, kako bi se izbjeglo oslabljivanje navoja i brtvene plohe za prihvat protetskog nadomjeska prolaznom rupom. Koncept sadrži anti-rotacijsku geometriju. Promjer prihвата za protetski nadomjestak iznosi 5,00 mm.



Slika 58. Kutna nadogradnja, koncept 2

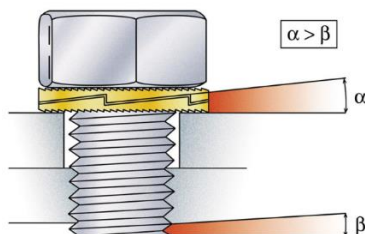
Na slici 58. pod brojem **1** prikazana je kutna nadogradnja pod kutom od 17° . Pod brojem **2** prikazana je cilindrična čahura koja pridržava vijak u nadogradnji. Vijak za pričvršćivanje nadogradnje na implantat prikazan je pod brojem **3**, a pod brojem **4** prikazan je alat za pritezanje vijaka pod kutom. U ovom konceptu vijak **3** se postavi u nadogradnju, te se zatim pritegne čahura s navojem **2**. Čahura na dnu ima utore koji omogućavaju pritezanje pomoću nestandardnog alata, ali se ta montaža obavlja u sklopu proizvodnje. U slučaju pucanja vijka u ustima pacijenta, stomatolog bi mogao zamijeniti samo vijak, bez zamjene nadogradnje pomoću alata prikazanog na slici 59.



Slika 59. Sklop nadogradnje i alat za otpuštanje i pritezanje čahure

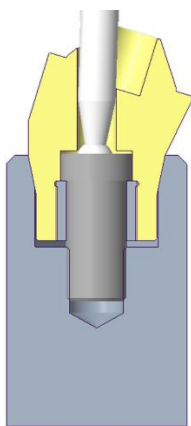
Rješenje protiv relativnog odvrtnja čahure u odnosu na nadogradnju vidljivo je na slici 60. gdje je prikazano 'Nord-lock' rješenje odvrtnja vijka. [65] Cilj ovakve konfiguracije je da nakon pritezanja nadogradnje na implantat ne može doći do odvrtnja čahure.

Korak navoja **A** na čahuri prikazanog na slici 59. mora biti veći od koraka navoja **B**. Iz toga proizlazi da je kut uspona navoja vijka β manji od kuta uspona čahure α . To fizikalno znači da neće doći do odvrtnja čahure relativno na nadogradnju prije nego se dogodi relativno odvrtnje vijka u odnosu na implantat. To je zbog toga što pri većem koraku čahure, pri istom kutnom pomaku kao i vijak, čahura bi imala tendenciju napraviti veći aksijalni put, ali je vijak u tome sprečava.



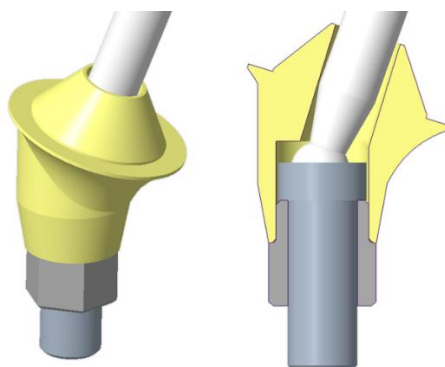
Slika 60. Nord-lock princip protiv odvrtnja vijka [65]

Koncept može biti izveden i tako da se vijak priteže kroz dodatni provrt u nadogradnji, kao što je to vidljivo u nekim komercijalnim rješenjima. Ovim konceptom se izbjegava potreba za širenjem prolazne rupe kroz nadogradnju. Potreban promjer rupe za prolaz alata manji je nego kad kroz provrt mora proći i vijak. Ovako bi se unatoč prolaznoj rupi manje utjecalo na platformu na koju sjeda protetski nadomjestak i na navoj za prihvat protetskog nadomjeska. Primjer rješenja s prolaznom rupom za alat prikazan je na slici 61.



Slika 61. Kutna nadogradnja s prolaznom rupom, koncept 2

Na slici 62. prikazana je kutna nadogradnja za dosjed 'acn' (prilog tablica 1.). Platforma za prihvat protetskog nadomjeska je 5,00 mm. Ova nadogradnja je manjih dimenzija, gdje postoji mogućnost da nema mjesta za navoj na čahuri i nadogradnji. U tom slučaju može se dio nadogradnje s anti-rotacijskom geometrijom umetnuti u gornji dio nadogradnje i zatim laserski zavariti. Prilikom umetanja anti-rotacijska geometrija bi se mogla postaviti u više različitih položaja relativno na nadogradnju i tako bi postojalo više varijacija položaja nadogradnje u odnosu na implantat u usporedbi s često ograničenih 6 položaja.

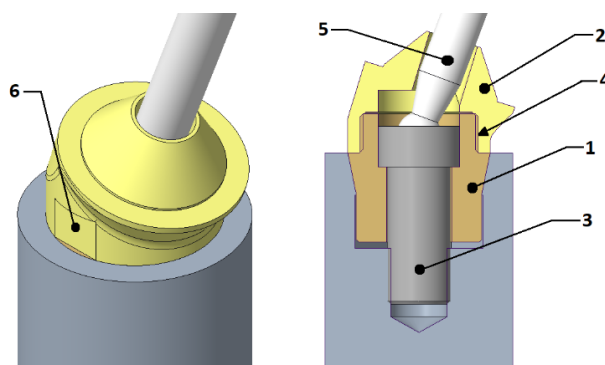


Slika 62. Kutna nadogradnja za dosjed 'acn', koncept 2

5.2.3 Koncept 3

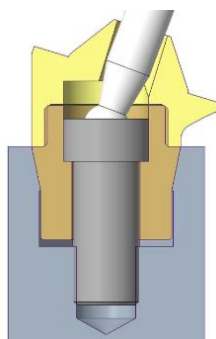
U konceptu 3 napravljene su ravna i kutne izvedbe nadogradnji. Ideja koncepta kutne nadogradnje je da se tijelo nadogradnje sastoji iz dva dijela. Ovim rješenjem uklanja se provrt kroz dosjednu plohu i kroz navoj za prihvat protetskog nadomjeska. Prikazana je nadogradnja kutem od 17° na slici 63.

Kroz tijelo elementa 2 postavi se vijak 3 za pričvršćivanje nadogradnje na implantat. Zatim se dio tijela nadogradnje 1 putem navoja 4 pritegne na dio tijela nadogradnje 2. Na tijelu nadogradnje 2 s vanjske strane nalazi se prihvat za alat 6. Ovaj sklop nadogradnje sastavlja se prilikom proizvodnje i kao takav se isporučuje stomatolozima za montažu. Sklop nadogradnje bi se vijkom za pričvršćivanje montirao na implantat. Alat za pritezanje 5 prolazio bi kroz provrt za pritezanje protetskog nadomjeska.



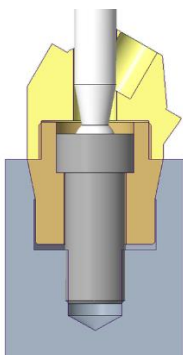
Slika 63. Kutna nadogradnja, koncept 3

Kod ovog koncepta, dio tijela nadogradnje 1 je određen dimenzijama dosjeda s implantatom, a dio tijela elementa 2 mogao bi varirati. Primjerice na slici 63. je promjer platforme nadogradnje implantata 5,00 mm, a na slici 64. je promjer platforme nadogradnje implantata 6,00 mm. Vijak i dio tijela nadogradnje 1 ostaju isti.



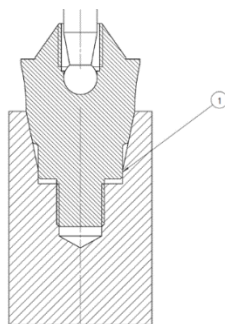
Slika 64. Kutna nadogradnja promjera platforme 6,00 mm, koncept 3

Ako pritezanje vijka kroz provrt za prihvat protetskog nadomjeska nije moguće, može se izraditi zaseban provrt za alat. Ovim rješenjem se izbjegava širenje prolazne rupe, slično kao kod koncepta 2. jer je promjer glave alata manji od promjera glave vijka. Primjer ovakvog rješenja prikazan je na slici 65. Prikazana nadogradnja je pod kutem od 30°.



Slika 65. Kutna nadogradnja s prolaznom rupom za alat, koncept 3.

Ravna nadogradnja koncepta 3, prikazana na slici 66. izvedena je iz jednog dijela. Na mjestu šesterokutne anti-rotacijske geometrije nalazi se cilindar **1** koji tangira plohe šesterokutnog utora. Tako kod utjecaja bočnih sila na nadogradnju cilindar daje dodatnu krutost. Nadogradnja se priteže istim alatom kao i vijci kutne nadogradnje.

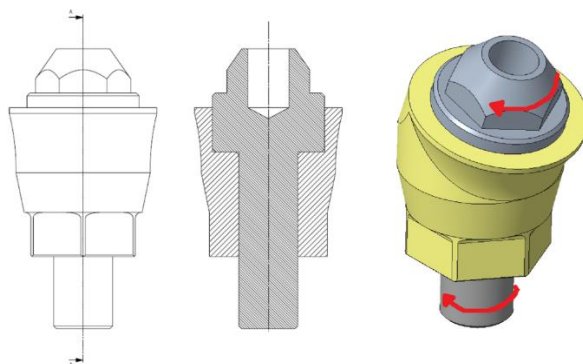


Slika 66. Ravna nadogradnja, koncept 3.

5.2.4 Koncept 4

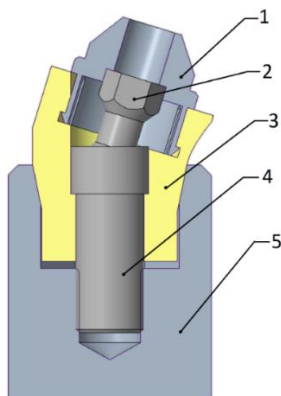
Koncept 4 prikazan je na slici 67. i sastoji se od ravne i kutne izvedbe. Ravna nadogradnja sastoji se od dva dijela. Tijelo nadogradnje ima anti-rotacijsku geometriju. Vijak i konus za prihvat protetskog nadomjeska izvedeni su iz jednog dijela ('vijak u vijak' princip). Rješenje koncepta kod kutne nadogradnje je da se vijak za pričvršćivanje nadogradnje na implantat priteže alatom putem pritezanja konusnog elementa za prihvat protetskog nadomjeska. Ovim

rješenjem izbjegava se prolazna rupa kroz nadogradnju koja oslabljuje brtvenu plohu i navoj za prihvat protetskog nadomjeska, te alat ne prolazi kroz tijelo nadogradnje. U ovom konceptu prikazani sklop kutne nadogradnje sklapano bi se prilikom proizvodnje i kao takav isporučivao klijentima. Ravna i kutna izvedba koriste isti alat za pritezanje.



Slika 67. Ravna i kutna nadogradnja, koncept 4

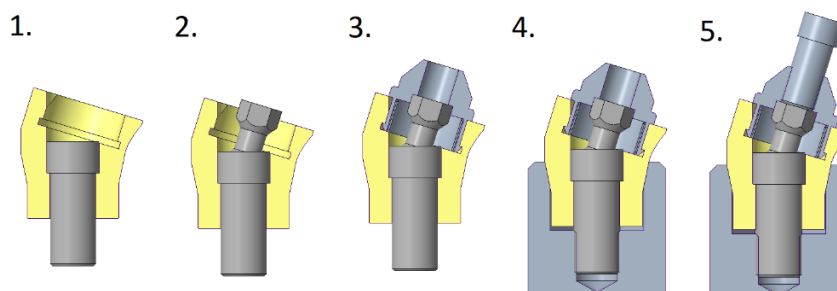
Na slici 68. prikazan je sklop kutne nadogradnje koncepta 4. Prikazana je nadogradnja je pod kutom od 17° . Sklop se sastoji od konusa za centriranje i prihvat protetskog nadomjeska **1**, elementa **2** koji služi za prijenos momenta pritezanja s konusa **1** na vijak **4**. Pritezanjem vijka **4** pričvršćuje se tijelo nadogradnje **3** na implantat **5**.



Slika 68. Sklop kutne nadogradnje, koncept 4

Redosljed sklapanja dijelova prikazan je na slici 69. pod rednim brojem 3. prikazana je kutna nadogradnja sklopljena kakva se isporučuje u dentalne laboratorije. Na rednom broju 5. na slici prikazan je i vijak za prihvat protetskog nadomjeska.

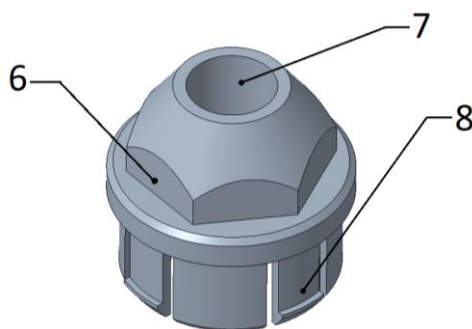
Nakon što se nadogradnja pritegne na implantat, element **2** za prijenos momenta pritezanja onemogućava rotaciju konusa za centriranja nadomjeska, jer je vijak **4** nakon što je pritegnut do kraja fiksiran.



Slika 69. Redoslijed sklapanja dentalnog implantološkog sklopa, koncept 4

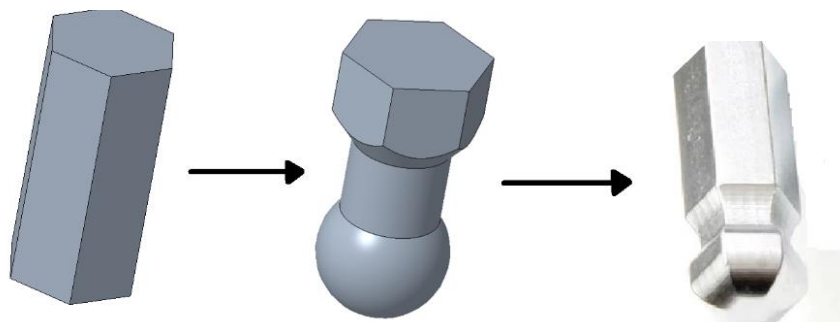
Konusni element za centriranje i prihvat protetskog nadomjeska **1** prikazan je na slici 70. pod brojem **6** prikazan je prihvat za alat putem kojeg se element **1** rotira i tako prenosi gibanje i silu na element **2**. Pod brojem **7** prikazan je provrt s navojem za prihvat protetskog nadomjeska.

Dio **8** se prilikom montaže elastično deformira te se nakon postavljanja u odgovarajuće udubljenje na tijelu nadogradnje **2** vraća u prvobitni položaj i čini nerastavljivi spoj s tijelom nadogradnje, ali može slobodno rotirati oko sporedne osi nadogradnje.



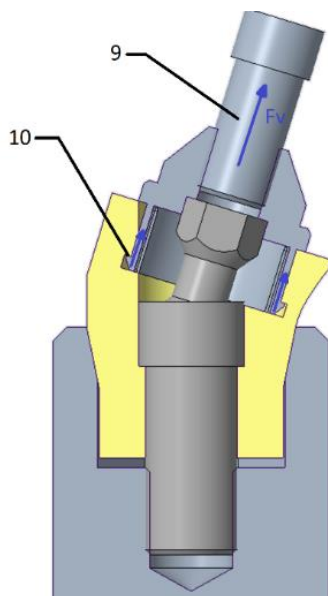
Slika 70. Konusni element za centriranje i prihvat protetskog nadomjeska, koncept 4

Element **2** za prijenos momenta pritezanja na vijak **4** prikazan je na slici 71. Element se izrađuje tokarenjem iz šesterokutnog profila. Na završetku se radi zaobljavanje koje omogućava pritezanje kad je os alata u odnosu na os vijka pod kutom.



Slika 71. Element za prijenos momenta pritezanja, koncept 4

Nakon što se sklop nadogradnje pritegne na implantat, na nadogradnju se pričvršćuje protetski nadomjestak. Prilikom pritezanja protetskog nadomjeska putem vijka **9**, sila u vijku se prenosi na dio **1**. Pritom se kontakt između tijela nadogradnje **3** i konusnog elementa **1** ostvaruje na površini **10**, kao što je prikazano na slici 72. Tako se sprečava pomicanje konusnog dijela **1** u odnosu na nadogradnju unatoč postojećim zračnostima.



Slika 72. Sila u vijku, koncept 4

6. ZAVRŠNI KONCEPT

Od četiri napravljena konceptualna rješenja za ravne i kutne nadogradnje, potrebno je odabrati jedno od njih za daljnji razvoj, detaljnije ga razraditi i napraviti prototip.

6.1 Odabir završnog koncepta

Prema dostupnim podacima i parametrima, koncepti su raščlanjeni na karakteristike po kojima su ocjenjivani. Karakteristike su identificirane na temelju svojstava i nedostataka kod patentnih i komercijalnih rješenja. Identificirane karakteristike su:

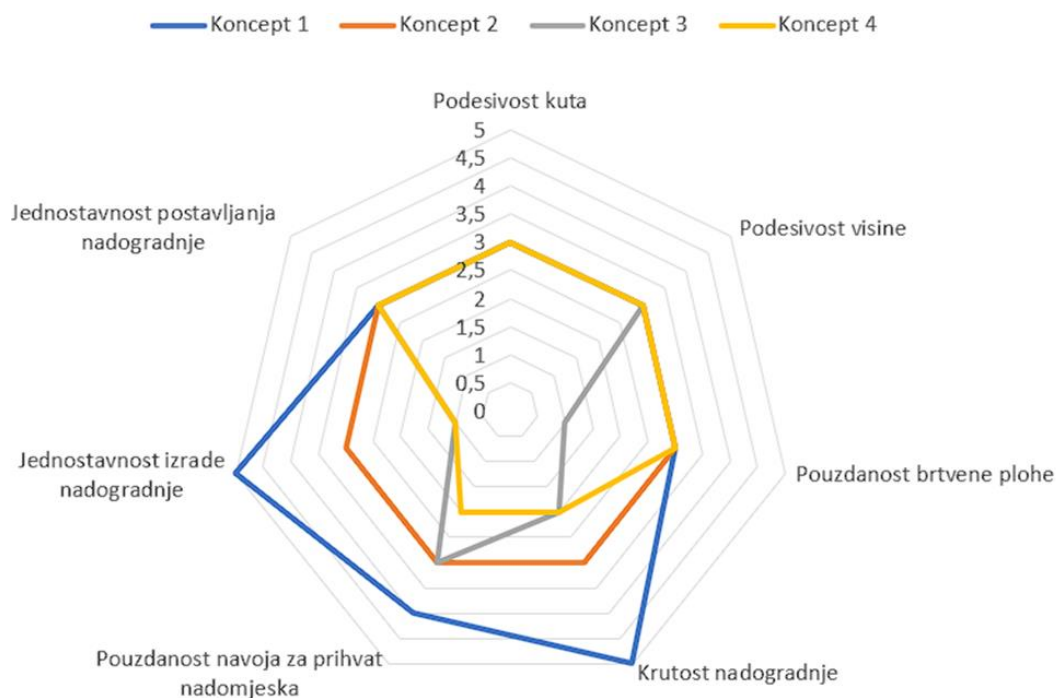
- **Podesivost kuta:** raspon kutova nadogradnje, veći mogući raspon kutova je pozitivan
- **Podesivost visine:** raspon visina nadogradnje, veći mogući raspon visina je pozitivan
- **Pouzdanost brtvene plohe:** koliko je brtvena ploha široka na najtanjem dijelu, manje oslabljenje brtvene plohe je pozitivno, dodatne brtvene plohe djeluju negativno
- **Krutost nadogradnje:** veća debljina dijelova nadogradnje je pozitivna, manji broj pomičnih dijelova gdje je potrebna zračnost je pozitivan
- **Pouzdanost navoja za prihvat nadomjeska:** manje oslabljenje na navoju je pozitivno, veći navoj je pozitivan
- **Jednostavnost izrade nadogradnje:** veći broj dosjednih površina i pomičnih dijelova komplicira izradu, manji broj dosjednih površina i pomičnih dijelova je pozitivan
- **Jednostavnost postavljanja nadogradnje:** jednostavnost rukovanja dijelovima i montaže iz perspektive stomatologa, ocjena pomoćnih alata

Provedeno je ocjenjivanje koncepata na temelju navedenih karakteristika. Numeričke vrijednosti pridružene su tako da je referentnom konceptu 2 pridružena ocjena 3 u svim kategorijama. Ocjene karakteristika koncepata višočlanih nadogradnji dodijeljene su u usporedbi s konceptom 2 vlastitom procjenom i prikazane su u tablici 3.

Tablica 4. Ocjenjivanje postojećih rješenja

| | | Proizvodi | | | |
|----------------|---|-----------|-----------|-----------|-----------|
| | | Koncept 1 | Koncept 2 | Koncept 3 | Koncept 4 |
| Karakteristike | Podesivost kuta | 3 | 3 | 3 | 3 |
| | Podesivost visine | 3 | 3 | 3 | 3 |
| | Pouzdanost brtvene plohe | 3 | 3 | 1 | 3 |
| | Krutost nadogradnje | 5 | 3 | 2 | 2 |
| | Pouzdanost navoja za prihvat nadomjeska | 4 | 3 | 3 | 2 |
| | Jednostavnost izrade nadogradnje | 5 | 3 | 1 | 1 |
| | Jednostavnost postavljanja nadogradnje | 3 | 3 | 3 | 3 |
| | Ukupno: | 26 | 21 | 16 | 17 |

Usporedba koncepata prikazana je u obliku polarnog grafa na slici 48.

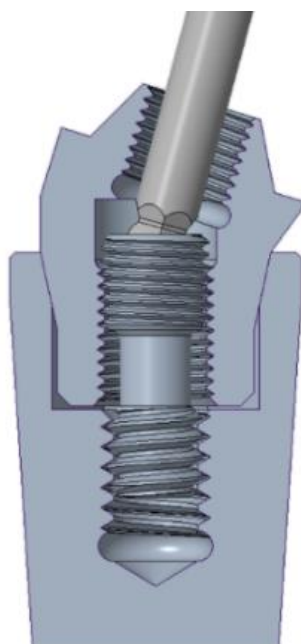


Slika 73. Usporedba koncepata

Kroz analizu sa stručnim suradnikom iz industrije, potvrđeno je da je koncept 1 kutne nadogradnje najperspektivniji za daljnji razvoj kao što je dobiveno ocjenjivanjem, te je on odabran kao završni koncept. Za daljnji razvoj ravne nadogradnje uzeta je nadogradnja iz koncepta 2.

6.2 Razrada završnog koncepta

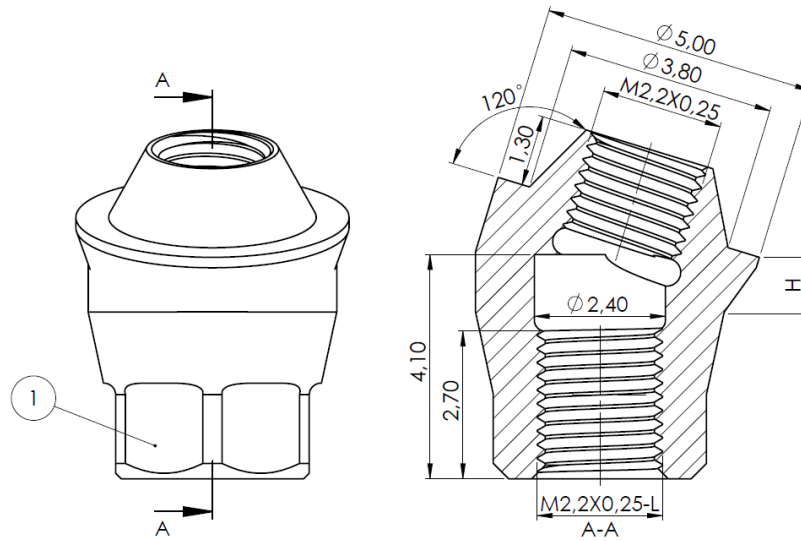
Sklop završnog koncepta višečlane nadogradnje, diferencijalnog vijka, implantata i alata za pritezanje prikazan je na slici 74.



Slika 74. Završni koncept u pritegnutom položaju

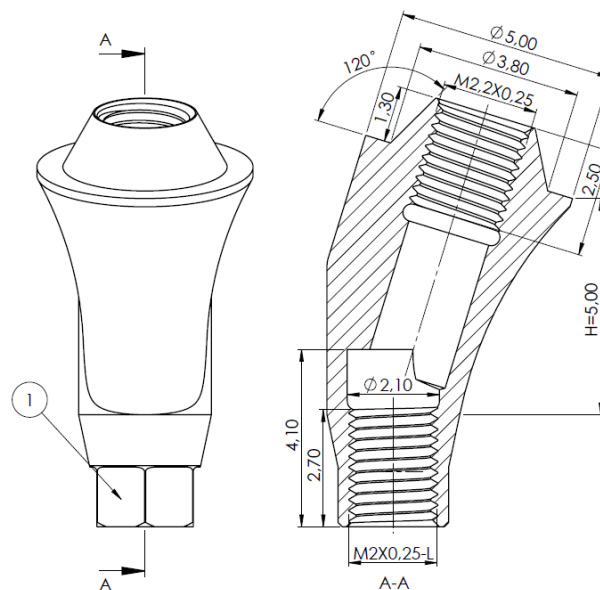
Koncept višečlane nadogradnje pod kutom od 17° prikazan je na slici 75. Prikazana nadogradnja je visine 1 mm. Cilj kod nadogradnje je prilagodljivost za različite implantate. Nadogradnje se izrađuju kao familije sličnih proizvoda. Dimenzije platforme za prihvat protetskog nadomjeska, konusa za centriranje nadomjeska i navoja za vijak za prihvat protetskog nadomjeska ostaju iste za sve nadogradnje u ovom rješenju.

Pod brojem **1** je označena anti-rotacijska geometrija, koja se mijenja ovisno o implantatu s kojim se univerzalna nadogradnja sparuje. Navoj za diferencijalni vijak je M2,2X0,25-L. Ostale kote označene na navoju za pričvršćivanje nadogradnje na implantat ostaju nepromijenjene. Na slici označena visina H varira od 1 do 5 mm, a time varira i geometrija transgingivalnog segmenta.



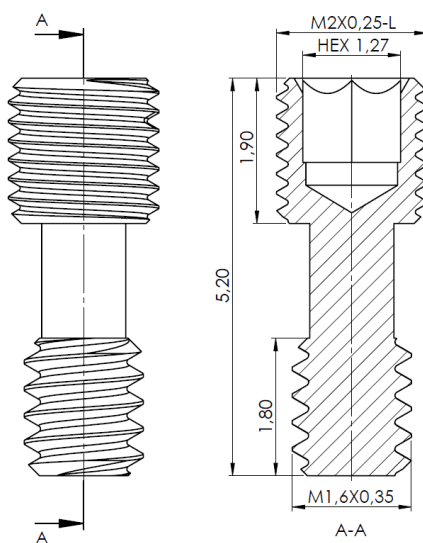
Slika 75. Višečlana nadogradnja za implantat ACW, H = 1mm

Višečlana nadogradnja za spoj na ACN implantat (prilog tablica 1.) pod kutom od 17° prikazana je na slici 76. Na slici je prikazana nadogradnja koja ima manje dimenzije na dosjedu između nadogradnje i implantata od prethodno prikazane. To rezultira adaptacijom navoja diferencijalnog vijka na M2X0,25-L. Prikazana nadogradnja je visine 5 mm.



Slika 76. Višečlana nadogradnja ACN, H = 5 mm

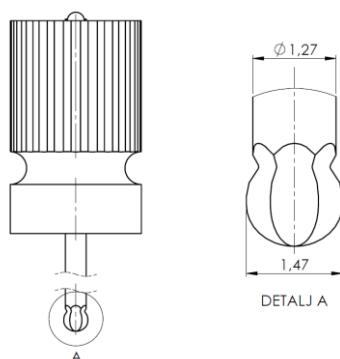
Za pričvršćivanje nadogradnje na implantat koristi se diferencijalni vijak. Diferencijalni vijak za pritezanje višečlane nadogradnje za ACN implantat prikazan je na slici 77.



Slika 77. Diferencijalni vijak, završni koncept

Promjena s obzirom na izvorni koncept je alat za pritezanje. Razlog tome je ograničenost debljinom stijenke glave vijka s jedne strane, te debljine stijenke nadogradnje s druge strane. Alat za pritezanje Torx T6 ima prednost jer može pritezati pod kutom od 30° . Ipak, Torx T6 ima dijagonalnu dimenziju glave alata 1,709 mm. Iz tog razloga stijenka glave vijka ili višečlane nadogradnje bi kod manjih dimenzija nadogradnji bila pretanka. Kod većih nadogradnji mogao bi se koristiti T6, ali onda se ne bi postigla univerzalnost alata. Stoga je primijenjen drugi alat, standardiziran za pritezanje u dentalnoj industriji.

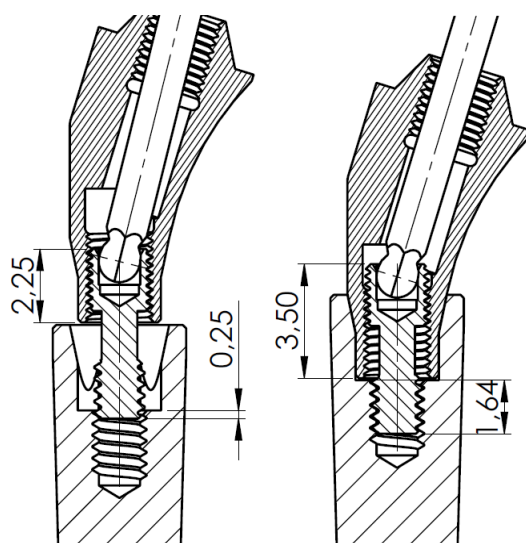
Alat koji se koristi u završnom konceptu je šesterokutni ključ za pritezanje pod kutom, HEX 1,27 mm, prikazan na slici 78. Dijagonalna dimenzija presjeka glave alata prikazana na slici iznosi 1,47 mm. Time se ostavlja dovoljno debela stijenka glave vijka i višečlane nadogradnje i kod manjih dimenzija nadogradnji.



Slika 78. HEX 1,27 alat

Nedostatak ovog alata je da se njime može zavrtati vijak pod kutom od maksimalno 20° , što je zaključeno eksperimentalno. Stoga je daljnji razvoj napravljen za nadogradnje pod kutom od 17° i ravne nadogradnje. Geometriju implantata ne mijenjamo, već se njoj prilagođavamo.

Položaj elemenata u sklopa prije pritezanja i nakon pritezanja prikazan je na slici 79. Dane kote izražavaju položaje diferencijalnog vijka. One su provjera da ne dođe do kolizije elemenata i da se ostvari potreban pomak za spajanje nadogradnje na implantat. Ključna je kota iznosa 2,25 mm jer ona opisuje gdje se treba nalaziti vijak prije montaže.



Slika 79. Položaj elemenata u sklopu prije i nakon pritezanja

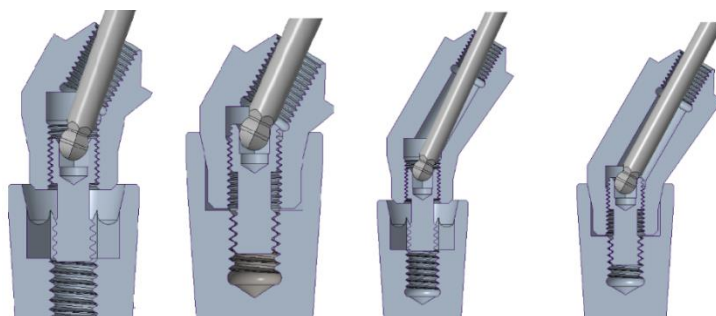
Koncept se montira tako da se gornja strana diferencijalnog vijka uvrne u nadogradnju dok ne uđe na potrebnu dubinu od približno 2,25 mm. U glavu vijka umetne se alat. Zatim se nadogradnja pritegne na implantat rotacijom alata u smjeru kazaljke na satu. Nakon pritezanja imamo čvrsti spoj nadogradnje i implantata.

Prilikom detaljnije razrade zadržane su prednosti iz početnog koncepta 1, koje se odnose na uklanjanje prolazne rupe za glavu vijka na platformi za prihvat protetskog nadomjeska. To rezultira brtvenom plohom u obliku kružnog vijenca bez stanjenih područja. Uklanjanjem prolazne rupe izbjegnuto je i oslabljivanje navoja za prihvat protetskog nadomjeska.

Nedostatak ovakve izvedbe je što se na početku montaže nadogradnja nalazi izvan implantata. Zbog toga anti-rotacijske geometrije nadogradnje i implantata na početku nisu u kontaktu. To otežava montažu jer stomatolog mora pridržavati cijelu nadogradnju dok geometrije ne uđu u zahvat.

Unatoč nastavku razvoja isključivo nadogradnji od 17° i ravnih nadogradnji, napravljena je provjera izvedivosti putem 3D modela i za nadogradnje od 30° . Položaj vijka i alata u odnosu na sklop prikazan je na slici 80. Zaključak je da u slučaju kad bi ograničenje kuta pritezanja za HEX 1,27 mm bilo 28° , mogla bi se izvesti i nadogradnja od 30° .

Također položaji su dokaz da bi se koncept mogao primijeniti za sve šire nadogradnje pod kutom od 30° primjenom torx T6 alata, što znači da u tom smjeru ima potencijala za daljnji razvoj.



Slika 80. Položaji kutnih nadogradnji od 30° za ACW implantat

6.3 Izrada prototipa

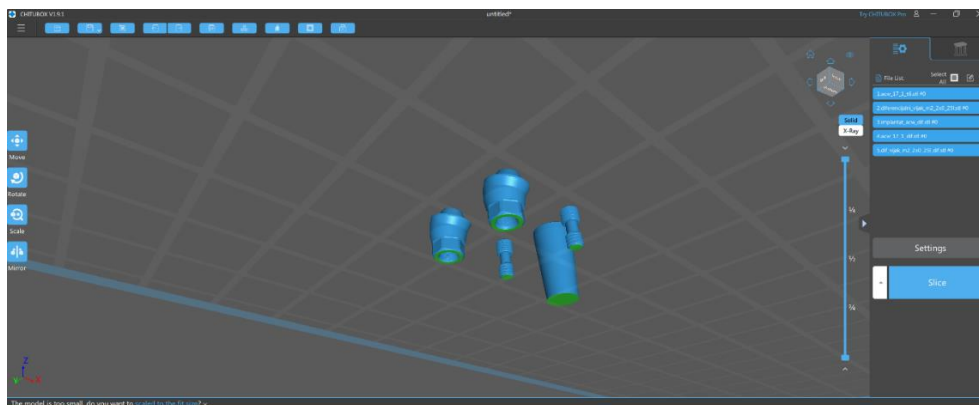
Kako bi se ispitalo funkcioniranje koncepta u stvarnosti, napravljen je prototip u mjerilu 1:1. Prototip je izrađen tehnologijom DLP 3D printanja (Digital light processing). Pomoću projektirane svjetlosti sintetizira se tekući fotopolimer, selektivno kroz LCD zaslon, i tako se dobiva 3D model, sloj po sloj. Ovu metodu 3D printanja odlikuje preciznost i visoka rezolucija. [66]

3D modeli prebačeni su u STL datoteke, prilagođene za aditivnu proizvodnju. Na modelu se formiraju konačni elementi po kojima se izrađuje. Primjer STL modela za 3D printanje prikazan je na slici 81.



Slika 81. Diferencijalni vijak STL

Zatim su modeli prebačeni u software za 3D printanje. Ovisno o obliku dijela koji se izrađuje, važno ga je pravilno orijentirati u prostoru. Zelena površina označava donju plohu elementa, kao što je prikazano na slici 82. Ako je potrebno, dijelovima treba pridružiti dodatne potpore kako bi se izradila pravilna geometrija.



Slika 82. Dijelovi podešeni u prostoru za 3D print

Nakon što se elementi postave, potrebno je podesiti postavke 3D printera. Neke od osnovnih postavki su visina sloja printanja, brzina podizanja, izbor materijala i slično. Korištene postavke prikazane su u tablici 5.

Tablica 5. Postavke 3D printera

| Postavka | Iznos | Objašnjenje |
|-----------------------------|--------------|--|
| Visina sloja | 0,050 mm | Visina svakog sloja printanog dijela. Inkrement za koji se podiže platforma na koju se printa. |
| Vrijeme izloženosti | 3,5 s | Period vremena u kojem je svaki sloj fotopolimera izložen otvrdnjivanju. |
| Brzina podizanja platforme | 80,00 mm/min | Brzina kojom se platforma na kojoj se gradi model odmiče od kadice s fotopolimetom u periodu između izrade slojeva. Pri prevelikoj brzini može doći do pucanja modela. |
| Brzina retrakcije platforme | 150 mm/min | Brzina kojom se platforma na kojoj se gradi model primiče kadici s fotopolimerom u periodu između izrade slojeva. |
| Tip fotopolimera | FHD 1300 | Korišteni fotopolimer, gustoće 1,118 g/ml, vlačne čvrstoće 60,5 MPa nakon otvrdnjavanja |

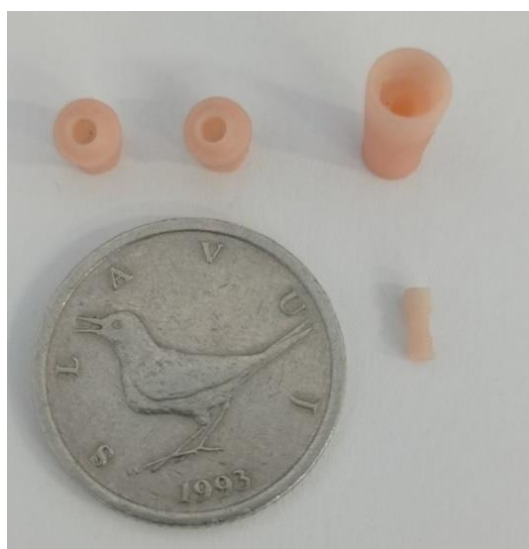
Prije printanja potrebno je provjeriti količinu fotopolimera na uređaju i promiješati ga. Nakon puštanja u pogon treba provjeriti je li proces normalno započeo. 3D printer korišten za izradu prikazan je na slici 83.



Slika 83. SLA 3D printer Phrozen Sonic XL 4K [67]

Vrijeme izrade prototipa bilo je 59 minuta i 46 sekundi. Nakon printanja, modeli se ispiru u alkoholu unutar ultrazvučne kadice. Nakon ispiranja modeli se stavljaju u uređaj pod UV svjetlo da se dovrši proces polimerizacije.

Prototip u mjerilu 1:1 prikazan je na slici 84. Pored prototipa je kovanica za usporedbu veličine komponenti.



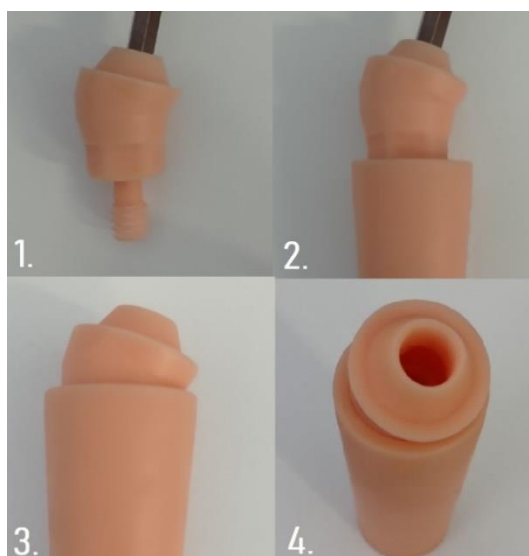
Slika 84. Prototip u stvarnoj veličini

Provjera funkcionalnosti prototipa u mjerilu 1:1 nije bila provedena. Razlog tome je nedovoljna kvaliteta izrade navoja i što je prilikom testiranja došlo do pucanja glave diferencijalnog vijka. Zatim se prilagođava mjerilo prototipa na približno 5:1. Izrada traje približno 5 sati. Usporedba modela 5:1 s modelima u prirodnoj veličini prikazana je na slici 85.



Slika 85. Usporedba veličine prototipa

Isprobavanje funkcionalnosti prototipa prikazano je na slici 86. Pod brojem 1. vidi se vijak u početnom položaju i alat za pritezanje u glavi vijka. Pod brojem 2. vidi se početak pritezanja nadogradnje na implantat. Pod 3. i 4. vidi se nadogradnja pričvršćena na implantat.



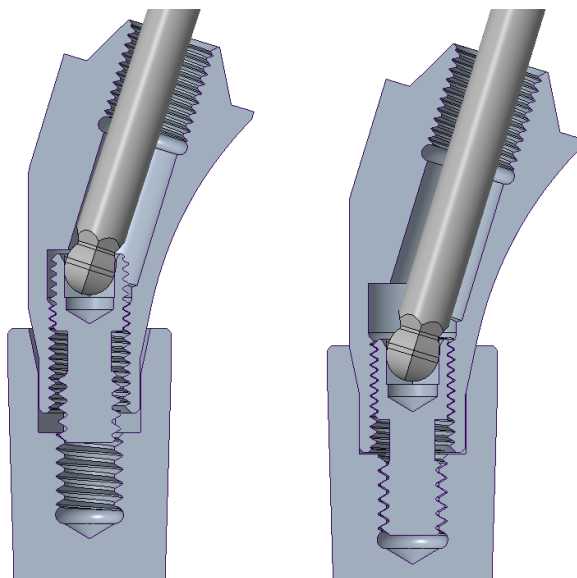
Slika 86. Sklapanje prototipa

Testiranjem prototipa potvrđeno je da koncept funkcionalno i tehnički zadovoljava. Nakon testiranja potvrđeni su i nedostaci navedeni pri kreiranju koncepta, te se krenulo u razradu poboljšanog završnog koncepta.

6.4 Završni koncept 2

Nakon isprobavanja prototipa, otkrivene su mogućnosti za potencijalna poboljšanja dizajna. Novo rješenje, uz minimalnu izmjenu, olakšava montažu i povećava aksijalnu silu u vijku.

U poboljšanoj verziji završnog koncepta prikazanoj na slici 87. promijenjen je gornji navoj na diferencijalnom vijku iz lijevovojnog u desnovojni.



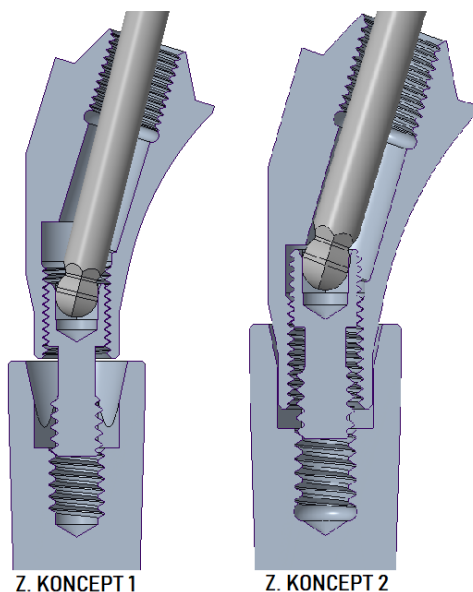
Slika 87. Završni koncept, poboljšana verzija

Ključna razlika između završnog koncepta 1 i završnog koncepta 2 je početni položaj pritezanja nadogradnje. Usporedba početnog položaja koncepta 1 i koncepta 2 prikazana je na slici 90.

Već spomenuti nedostatak koncepta 1 je da anti-rotacijska geometrija ne ulazi u zahvat s geometrijom implantata u početnom položaju. Stoga je potrebno pridržavati nadogradnju sve dok ona ne uđe u zahvat s implantatom putem anti-rotacijske geometrije. Nakon toga može se bez pridržavanja pritegnuti do kraja.

Završni koncept 2 u početnom položaju pritezanja već ima anti-rotacijsku geometriju u zahvatu s implantatom. Tako se nadogradnja može bez dodatnog pridržavanja pritegnuti na nadogradnju.

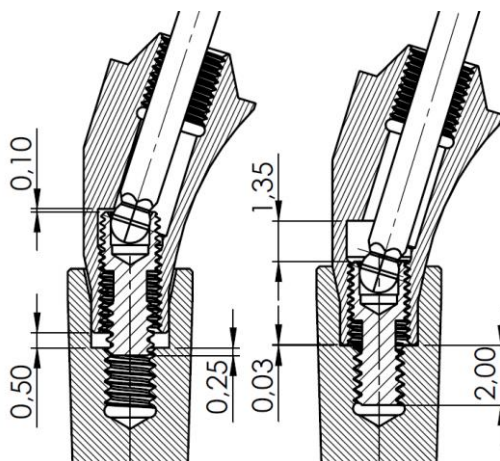
Nadogradnja se u ovom rješenju u početnom položaju nalazi bliže implantatu, jer je vijak u krajnjem gornjem položaju. Navoji na gornjem i na donjem dijelu vijka su oba desnovojni. Pri pritezanju vijak se pomiče prema dolje relativno na nadogradnju i na implantat. Do pritezanja dolazi jer je korak na gornjem dijelu vijka manji od koraka na donjem dijelu vijka.



Slika 88. Početni položaj pritezanja nadogradnje z. koncepta 1 i z. koncepta 2

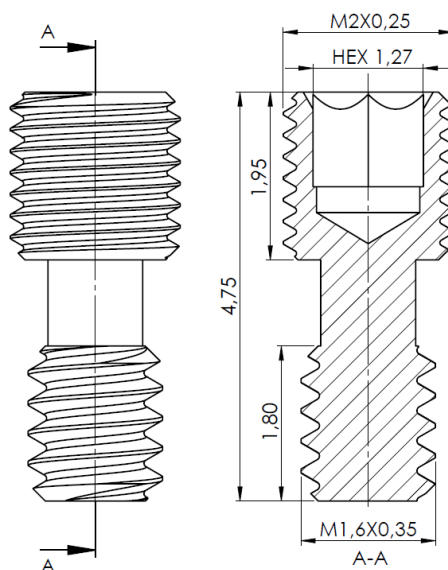
Vijak se prilikom svakog okreta oko svoje osi pomakne u implantatu za korak 0,35 mm, a u nadogradnji se pomakne za korak 0,25 mm. Rezultat toga je da se nadogradnja pri svakom okretu vijka približi implantatu za 0,1 mm. Početna udaljenost nadogradnje od implantata je 0,5 mm. Vijak će biti u potpunosti pritegnut za 5 okretaja.

Vijak će se u nadogradnji relativno aksijalno pomaknuti za $5 \times 0,25$ mm, te će se u implantatu relativno aksijalno pomaknuti za $5 \times 0,35$ mm. Pomaci dijelova dentalnog implantološkog sklopa prikazani su na slici 89.



Slika 89. Pomaci dijelova završnog koncepta 2

Osim prilagodbe gornjeg navoja s lijevovojnog na desnovojni, adaptirane su i dimenzije na vijku u svrhu optimizacije početnog i konačnog položaja. Dimenzije diferencijalnog vijka koncepta 2 prikazane su na slici 90.



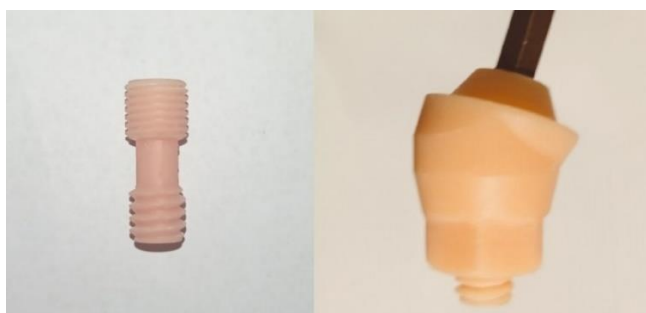
Slika 90. Diferencijalni vijak koncepta 2

Dimenzije nadogradnje ostaju iste kao i završnom konceptu 1. Jedina razlika je u unutarnjem navoju za prihvat diferencijalnog vijka koji je M2X0,25 za razliku od prijašnjeg M2X0,25-L.

6.5 Izrada prototipa 2

Nakon dizajniranja završnog koncepta 2, tehnologijom SLA 3D printanja, napravljen je prototip 2 višestruke nadogradnje i vijka.

Prilikom montaže nadogradnje postavi se alat za pritezanje pod kutom u glavu diferencijalnog vijka. Zatim se alatom vijak postavi u krajnji gornji položaj. Prilikom postavljanja u krajnji gornji položaj, glava alata bit će pritisnuta uz unutarnji rub nadogradnje. Dok je vijak u tom položaju, nadogradnja ne može ispasti s alata, kao što je prikazano na slici 91.



Slika 91. Diferencijalni vijak i sklop nadogradnje i vijka u zahvatu s alatom

Ovo svojstvo olakšava montažu jer je dovoljno da stomatolog pridržava alat i pomoću njega pozicionira nadogradnju u utor na implantatu. Nakon što anti-rotacijske geometrije uđu u zahvat, stomatolog može započeti s pritezanjem nadogradnje na implantat.

Prototip u položaju prije pritezanja i nakon pritezanja u implantat prikazan je na slici 92.

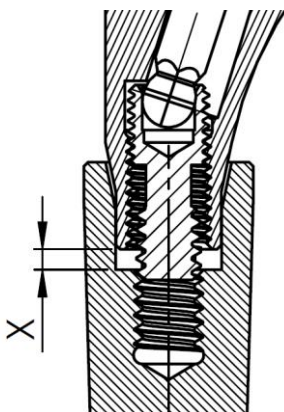


Slika 92. Prototip 2 u položaju prije i nakon pritezanja.

Testiranjem prototipa 2 zaključeno je da je završni koncept 2 višestruke nadogradnje i vijka funkcionalno i tehnički zadovoljava.

7. PRORAČUN POMAKA

Provjera pomaka dijelova sklopa važna je kako bi bili sigurni da će doći do potpunog pritezanja nadogradnje na implantat prije nego čeonu stranu vijka udare u geometriju nadogradnje ili implantata. Dimenzija X na slici 93. označava pomak koji nadogradnja mora prijeći od početnog položaja do položaja u pritegnutom stanju.



Slika 93. Konačni dizajn u položaju prije pritezanja

Ekvivalentni korak diferencijalnog vijka P_{ekv} jednak je:

$$P_{ekv} = P_I - P_N \quad (14.1)$$

Gdje je :

P_N – korak diferencijalnog vijka na strani nadogradnje [mm]

P_I – korak diferencijalnog vijka na strani implantata [mm]

Broj okretaja B_{okr} potreban za pritezanje vijka jednak je:

$$B_{okr} = \frac{X}{P_{ekv}} \quad (14.2)$$

Gdje je:

X – put od nadogradnje do implantata [mm]

Put X_N koji vijak aksijalno prijeđe u nadogradnji iznosi:

$$X_N = B_{okr} \cdot P_N \quad (14.3)$$

Put X_I koji vijak aksijalno prijeđe u implantatu iznosi:

$$X_I = B_{\text{okr}} \cdot P_I \quad (14.4)$$

U ovom dizajnu, vijak u nadogradnji uvijek počinje pritezanje u krajnjem gornjem položaju. Duljina koju vijak smije prijeći u nadogradnji, da ne dođe do kolizije iznosi 2,1 mm. Duljina koju vijak smije prijeći u implantatu da ne dođe do kolizije iznosi oko 2 mm, a ovisi o tipu implantata. Korak navoja u nadogradnji manji je od koraka navoja u implantatu. Zaključno veći će se pomak događati u implantatu za svaki okretaj. Iz toga slijedi da je za ovaj dizajn nužno kontrolirati pomak vijka relativno na implantat.

Važno je da pri dimenzioniranju duljine vijka, koja izravno utječe na početnu udaljenost X između nadogradnje i implantata, i pri odabiru koraka P_N i P_I na diferencijalnom vijku bude zadovoljen uvjet:

$$X_I = B_{\text{okr}} \cdot P_I = \frac{X}{P_{\text{ekv}}} \cdot P_I = \frac{X}{P_I - P_N} \cdot P_I \leq X_{\text{Idop}} = (1,8 \dots 2,4) \quad (14.5)$$

Gdje je:

X_{Idop} – dopušten aksijalni pomak diferencijalnog vijka u implantatu [mm]

Vrijednosti X_{Idop} kreću se otprilike od 1,8 mm do 2,5 mm ovisno o tipu implantata.

Provjera:

$$P_I = 0,35 \text{ mm}$$

$$P_N = 0,25 \text{ mm}$$

$$X = 0,5 \text{ mm}$$

$$X_I = \frac{X}{P_I - P_N} \cdot P_I = \frac{0,5}{0,35 - 0,25} \cdot 0,35 = 1,75 \text{ mm} \leq X_{\text{Idop}} = (1,8 \dots 2,4) \text{ mm} \quad (14.6)$$

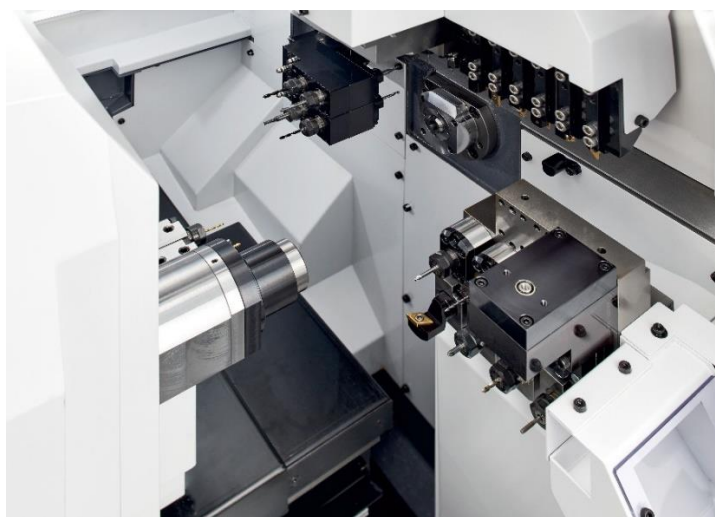
Zaključujemo da neće doći do kolizije, što je već bilo jasno iz 3D modela i prototipa. Ipak važno je imati na umu, da pri promjeni ovih parametara možemo uzrokovati potencijalnu koliziju i to uzeti u obzir pri eventualnoj promjeni ili prilagodbi dizajna.

8. POSTUPAK IZRADE

Nakon konstruiranja i proračunavanja elemenata sklopa, potrebno je prilagoditi dijelove za proizvodnju i specificirati postupak izrade.

8.1 Postupak izrade diferencijalnog vijka

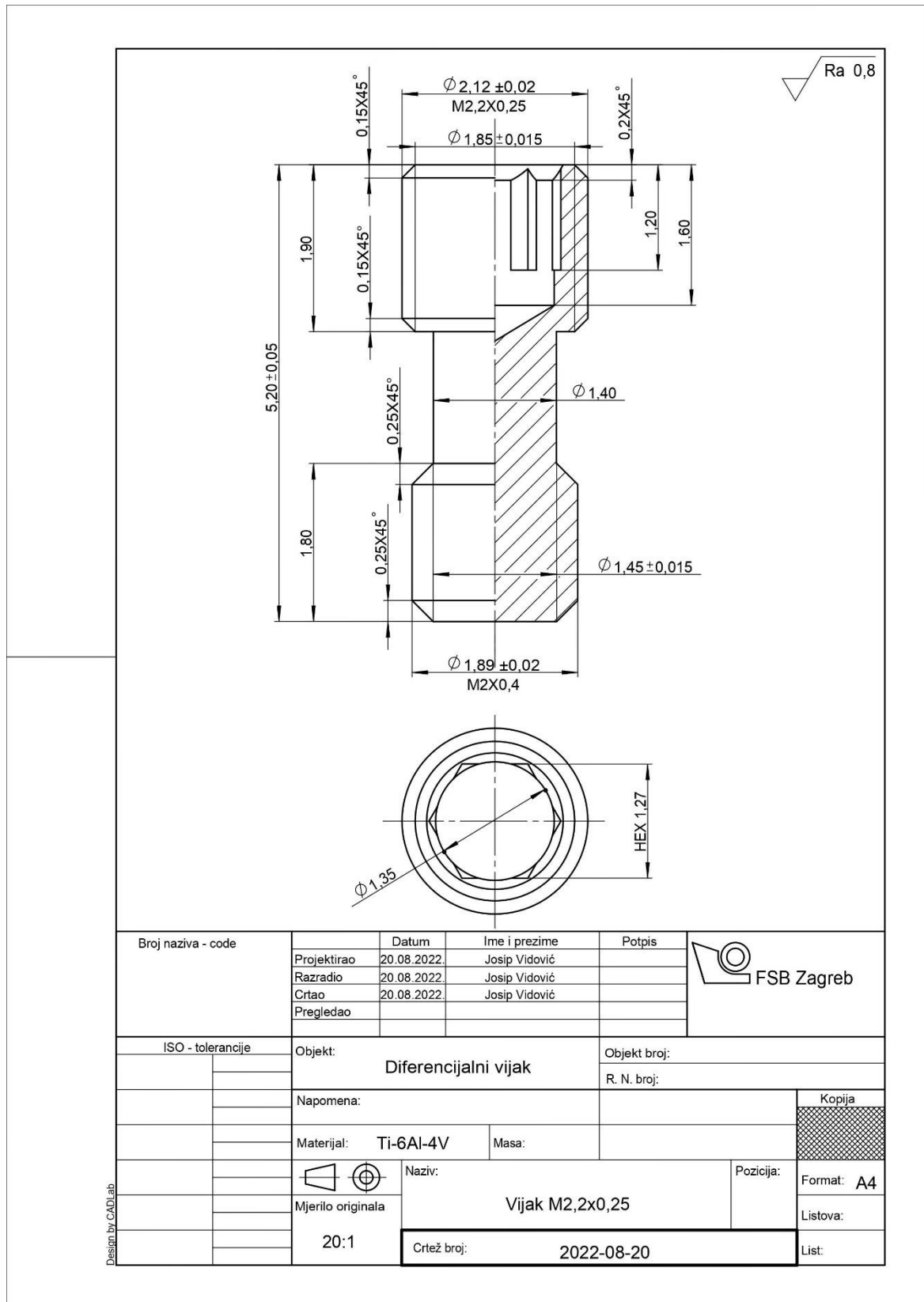
Izrada diferencijalnog vijka vrši se pomoću CITIZEN L12 CNC uređaja. Unutrašnjost uređaja prikazana je na slici 94. Posebnost je što on spada u takozvane 'Swiss-type' uređaje. Kod konvencionalnih CNC uređaja, obradak miruje po Z osi, a alat se giba, dok kod 'Swiss-type' uređaja alat miruje, a obradak se giba po Z osi. Specifikacije uređaja dane su u prilogu (slika 1.). [68]



Slika 94. CITIZEN L12 CNC uređaj [69]

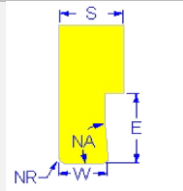
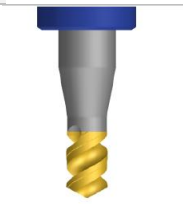
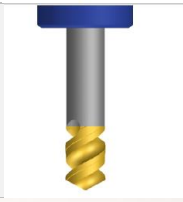

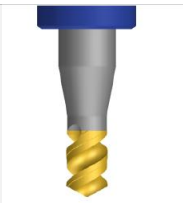
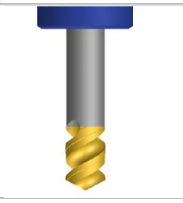
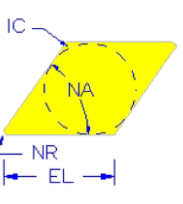
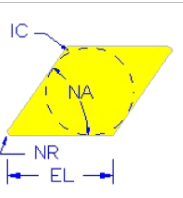
Ovaj uređaj ima dva vretena. Kroz prvo vreteno izlazi šipka, koja se pridržava konzolno. Zatim se izvodi obrada na prvom vretenu. Nakon obrade na prvom vretenu, drugo vreteno preuzima obradak, obradak se odrezuje i odrađuje se obrada na drugom vretenu. Uređaj koristi LFV sustav (Low Frequency Vibration) kojim se ostvaruje kidanje špene na manje komade prilikom obrade. Prilikom tokarenja nož se približava i udaljava osi rotacije nekoliko puta tijekom jednog okretaja vretena. [68]

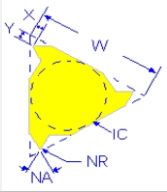
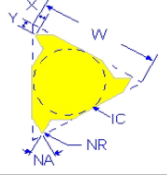
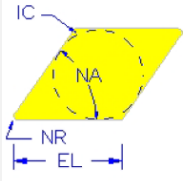
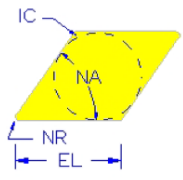
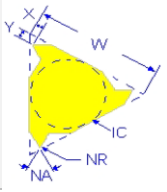
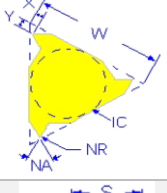

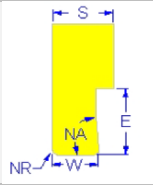
Zbog načina proizvodnje, važno je konstrukciju dijelova prilagoditi tehnologijama. CAM kod za izradu vijka izrađuje se pomoću software-a ESPRIT. Na slici 95. prikazana je tehnička dokumentacija diferencijalnog vijka za potrebe kontrole kvalitete.



Slika 95. Tehnička dokumentacija diferencijalnog vijka za kontrolu kvalitete

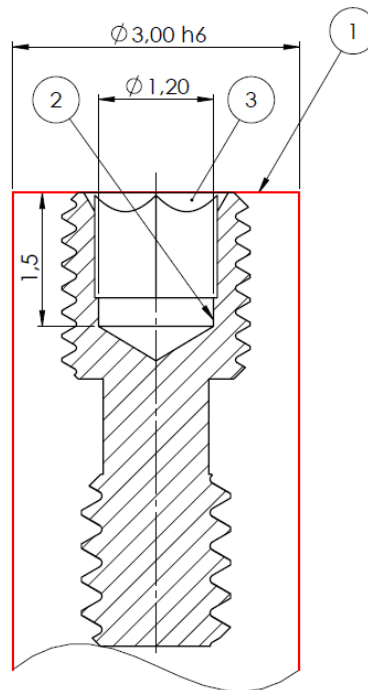
Tablica 6. Popis alata i koraka za izradu diferencijalnog vijka

| | Alat | Shema alata | Operacija |
|----|--|---|---|
| 1. | T1 – alat za odrezivanje $S = 1$ mm |  | Čeono poravnavanje šipke i za odrezivanje vijka na kraju obrade. |
| 2. | T34 – alat za bušenje provrta za izradu HEX-a $D = 1,350$ mm |  | Bušenje provrta na čeonoj strani do dubine 1,5 mm. |
| 3. | T32 – alat za izradu faze $D = 3,000$ mm |  | Izrada skošenja na provrtu. |
| 4. | T36 – alat za utiskivanje HEX-a 1,27 mm |  | Utiskivanje HEX – a 1,27 mm na dubinu od 1 mm. |
| 5. | T34 – alat za bušenje provrta za izradu HEX-a $D = 1,350$ mm |  | Ponovno bušenje provrta na 0,05 mm veću dubinu u svrhu čišćenja provrta od špene. |
| 6. | T32 – alat za izradu faze $D = 3,000$ mm |  | Ponovni prolazak za izradu skošenja na 0,015 mm većoj dubini. |
| 7. | T7 – grubo tokarenje |  | Izrada grube konture gornjeg dijela vijka s dodatkom za finu obradu u iznosu od 0,2 mm u promjeru. (LFV uključen) |
| 8. | T2 – fino tokarenje |  | Izrada fine konture gornjeg dijela vijka. (LFV uključen) |

| | | | |
|-----|------------------------------------|---|--|
| 9. | T5 – nož za fini navoj P = 0,25 |  | Izrada navoja P = 0,25 (LFV UKLJUČEN) |
| 10. | T5 – nož za fini navoj P = 0,25 |  | Izrada navoja P = 0,25 (LFV ISKLJUČEN) |
| 11. | T7 – grubo tokarenje |  | Izrada grube konture donjeg dijela vijka s dodatkom za finu obradu u iznosu od 0,2 mm u promjeru. (LFV uključen) |
| 12. | T2 – fino tokarenje |  | Izrada fine konture donjeg dijela vijka. (LFV uključen) |
| 13. | T3 – nož za običan navoj P = 0,4 |  | Izrada navoja P = 0,4 (LFV UKLJUČEN) |
| 14. | T3 – nož za običan navoj P = 0,4 |  | Izrada navoja P = 0,4 (LFV ISKLJUČEN) |
| 15. | T4 – utorni nož S = 1 mm |  | Izrada utora na tijelu vijka širine 1 mm. |
| 16. | Vreteno 2 | | Vijak se prima plastičnim paknama da se ne ošteti navoj u vreteno 2. |
| 17. | T1 – alat za odrezivanje S = 1 mm |  | Odrezivanje vijka. |
| 18. | Vreteno 2 | | Prijenos vijka i izbacivanje vijka na traku za gotove proizvode. |

Vijak se izrađuje iz šipke $\varnothing 3h6$ koja ulazi kroz prvo vreteno. Prvi korak je čeono tokarenje šipke. Tim postupkom se poravnava prednja strana obratka. Ploha koja se obrađuje prikazana je na slici 96. pod brojem 1.

Nakon poravnavanja prednje plohe, izvršava se bušenje prikazano na slici pod brojem 2. Uvrt se buši na dubinu od 1,5 mm. Nakon izrade uvrt, radi se skošenje prikazano pod brojem 3, kao priprema za sljedeći korak.



Slika 96. Postupak izrade diferencijalnog vijka - 1

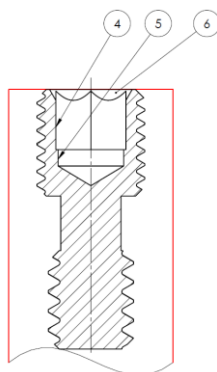
Uvrt i skošenje priprema su za izradu utora za alat. Utori za alat na vrlo malim dijelovima izrađuju se utiskivanjem. Utiskivanje se vrši pomoću alata prikazanog na slici 97. Uvrt za utiskivanje mora biti 1,5 puta dublji od željene dubine utiskivanja.



Slika 97. Alat za utiskivanje utora

Prilikom utiskivanja alata u uvert, odvaljuju se rubovi i postiže se željena geometrija. Dobivena geometrija HEX 1,27 utora prikazana je na slici 98. pod brojem 4.

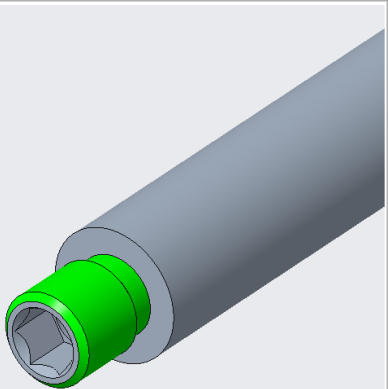
Nakon utiskivanja, ponovo se vrši bušenje u istom uvertu, prikazano pod brojem 5 na slici, ali za 0,05 mm dublje, u svrhu čišćenja špene iz utora. Produbljuje se i skošenje prikazano pod brojem 6 za 0,015 mm.



Slika 98. Postupak izrade diferencijalnog vijka - 2

Nakon izrade utora za alat za pritezanje, nožem za grubo tokarenje izrađuje se kontura dijela vijka s dodatkom za finu obradu po x osi od 0,2 mm u promjeru. Izrađuje se prvo samo dio vijka, kako bi krutost dijela koji se izrađuje bila veća, jer se obradak pridržava konzolno za šipku. Time se smanjuje deformacija konzole vijka i povećava točnost izrade. Nakon grube obrade slijedi fina obrada, gdje se skida dodatak na istoj konturi. Operacija grubog tokarenja konture u software-u ESPRIT prikazana je na slici 99. zelenom bojom.

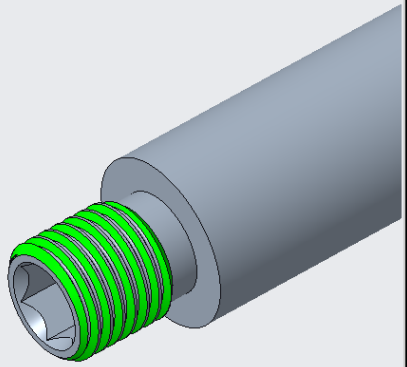
| OP 45 : S1 - OD turning Roughing | |
|----------------------------------|----------------------------|
| Op Type | - |
| Work Coordinate | XYZ |
| Primary Angle | 0,000 |
| Secondary Angle | 0,000 |
| Cycle Time | 00:00:05 |
| Rapid length | 6,262 |
| Feed Length | 4,387 |
| T 7,000 : S1 - VCGT 0.1 | |
| Tool Style | |
| Orientation | 4V |
| Tool Material | Carbide, Indexable, Coated |
| Spindle Direction | CW |
| Coolant | On |
| Length Comp Register | 7,000 |



Slika 99. Postupak izrade diferencijalnog vijka – 3

Navoj se izrađuje po zelenoj konturi prikazanoj na slici 100. Navoj se izrađuje prvo s uključenim LFV sustavom kako bi se smanjila duljina odvojenih čestica. Zatim se isključuje LFV sustav kako bi se izradila preciznija kontura navoja.

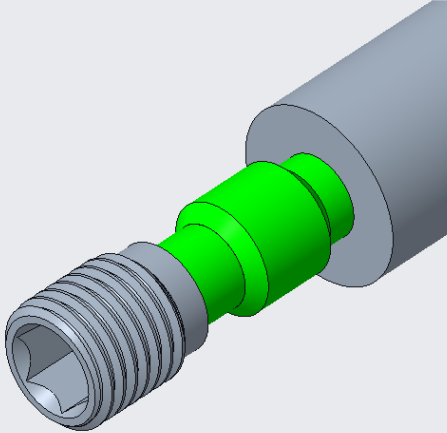
| OP 4 : S1 - M2,2 threading | |
|---|----------------------------|
| Op Type | - |
| Work Coordinate | XYZ |
| Primary Angle | 0,000 |
| Secondary Angle | 0,000 |
| Cycle Time | 00:00:06 |
| Rapid length | 42,440 |
| Feed Length | 34,650 |
| T 5,000 : S1 - Thread Metric P0,25 | |
| Tool Style | |
| Orientation | 4V |
| Tool Material | Carbide, Indexable, Coated |
| Spindle Direction | CW |
| Coolant | On |
| Length Comp Register | 5,000 |



Slika 100. Postupak izrade navoja diferencijalnog vijka – 4

Zatim slijedi izrada konture drugog dijela tijela vijka prikazana na slici 101. Kao i prethodno, prvo se vrši gruba obrada, pa zatim slijedi fina obrada.

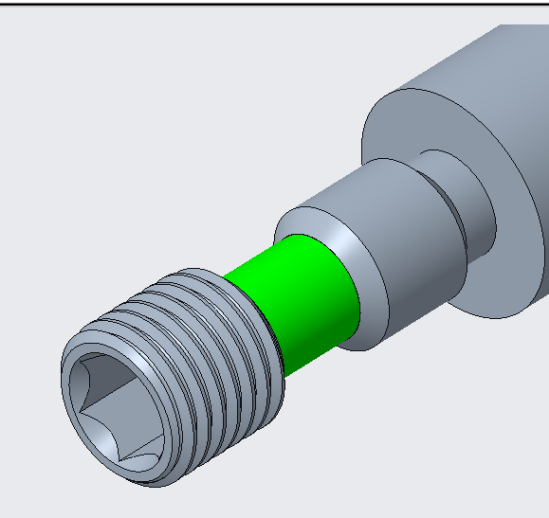
| OP 45 : S1 - OD turning Roughing | |
|---|----------------------------|
| Op Type | - |
| Work Coordinate | XYZ |
| Primary Angle | 0,000 |
| Secondary Angle | 0,000 |
| Cycle Time | 00:00:05 |
| Rapid length | 6,262 |
| Feed Length | 4,387 |
| T 7,000 : S1 - VCGT 0.1 | |
| Tool Style | |
| Orientation | 4V |
| Tool Material | Carbide, Indexable, Coated |
| Spindle Direction | CW |
| Coolant | On |
| Length Comp Register | 7,000 |



Slika 101. Postupak izrade diferencijalnog vijka – 5

Izrada navoja M2X0,4 analogna je izradi navoja na prvom dijelu diferencijalnog vijka. Potom slijedi izrada tijela vijka. Izrada se izvršava utornim nožem širine 1 mm. Izrada tijela vijka prikazana je na slici 102.

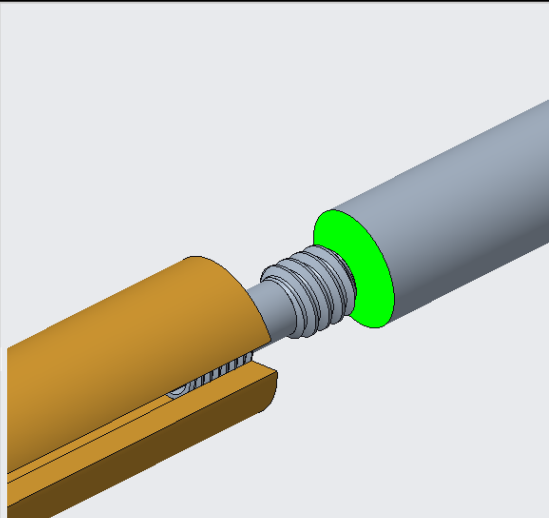
| OP 1 : S1 - Groove turning | |
|-----------------------------------|----------------------------|
| Op Type | - |
| Work Coordinate | XYZ |
| Primary Angle | 0,000 |
| Secondary Angle | 0,000 |
| Cycle Time | 00:00:03 |
| Rapid length | 0,000 |
| Feed Length | 2,375 |
| T 4,000 : S1 - VCGT 0.1 | |
| Tool Style | |
| Orientation | 4V |
| Tool Material | Carbide, Indexable, Coated |
| Spindle Direction | CW |
| Coolant | On |
| Length Comp Register | 7,000 |



Slika 102. Postupak izrade diferencijalnog vijka – 5

Zadnja operacija je odrezivanje vijka. Vijak se pridržava polimernim paknama u drugom vretenu, kako se ne bi oštetiio navoj. Zatim slijedi operacija odrezivanja prikazana na slici 103. Nakon odrezivanja, drugo vreteno prenosi vijak i izbacuje ga na traku za gotove izratke.

| OP 47 : S1 - Cutoff | |
|----------------------------------|----------------------------|
| Op Type | - |
| Work Coordinate | XYZ |
| Primary Angle | 0,000 |
| Secondary Angle | 0,000 |
| Cycle Time | 00:00:04 |
| Rapid length | 0,000 |
| Feed Length | 3,050 |
| T 1,000 : S1- Cut off 1mm | |
| Tool Style | |
| Orientation | 3V |
| Tool Material | Carbide, Indexable, Coated |
| Spindle Direction | CW |
| Coolant | On |
| Length Comp Register | 1,000 |



Slika 103. Postupak izrade diferencijalnog vijka - 6

Ukupno vrijeme izrade vijka je 90 sekundi. Utrošak materijala po jednom vijku je 6,7 mm duljine šipke $\varnothing 3h6$, jer je duljina vijka 5,2 mm, širina noža za odrezivanje je 1 mm i dodatak za obradu 0,5 mm.

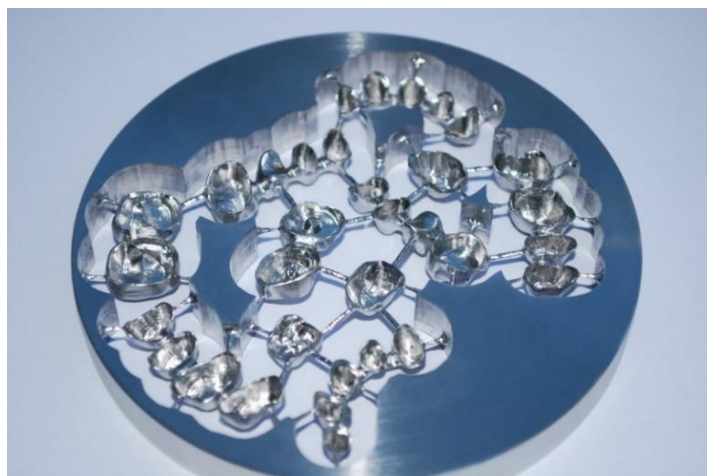
8.2 Postupak izrade nadogradnje

Nadogradnje se izrađuju na petoosnim glodalicama. Uređaj koji se koristi je XTECERA X-mill 600. Unutrašnjost uređaja prikazana je na slici 104.



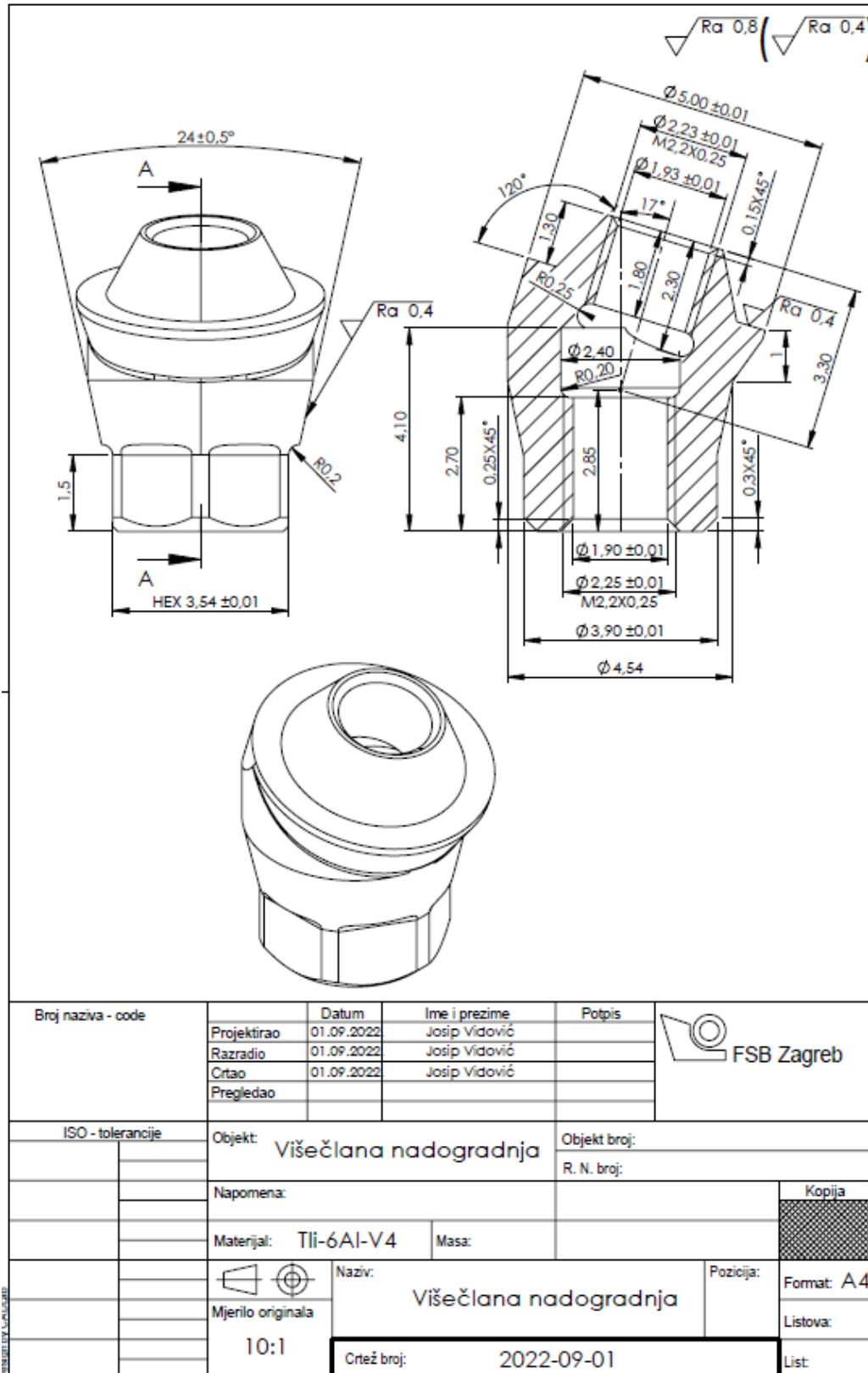
Slika 104. Unutrašnjost glodajućeg obradnog centra [70]

U uređaj se postavlja sirovac titanove legure u obliku standardiziranog diska. Na slici 105. prikazan je sirovac nakon obrade. Na slici su izrađivani zubi. Prilikom izrade nadogradnji, kao i kod izrade zubi prikazanih na slici, važno je da obradak ima konektore kojima se pridržava za ostatak konstrukcije. Na kraju se ti konektori prerežu i obradi se površina gdje su konektori bili vezani za obradak.



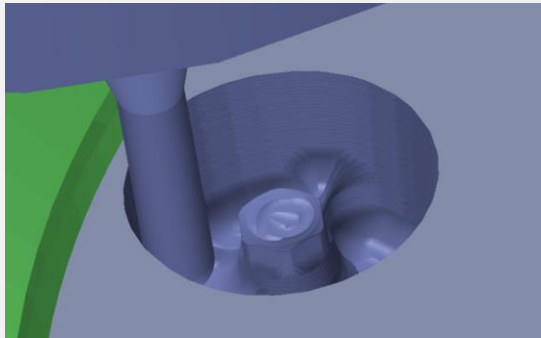
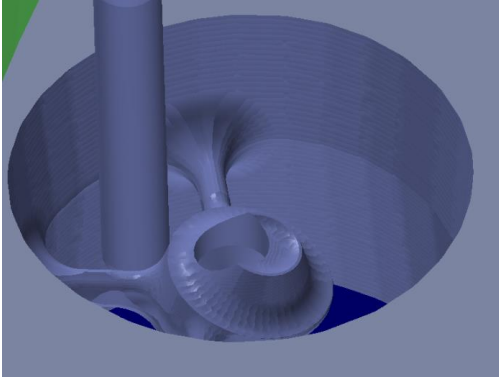
Slika 105. Sirovac za izradu nadogradnje [71]


Tehnička dokumentacija za kontrolu kvalitete nadogradnje prikazana je na slici 106.



Slika 106. Tehnička dokumentacija višečlane nadogradnje

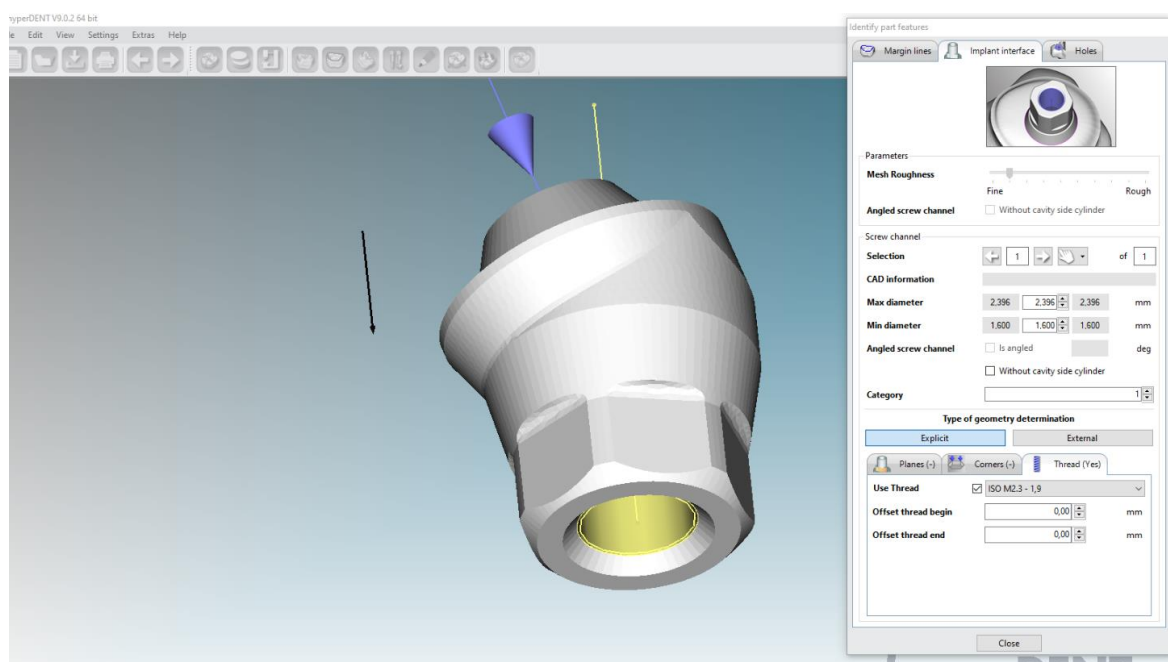
Tablica 7. Popis alata i koraka za izradu nadogradnje

| | Alat | Operacija |
|----|---|--|
| 1. | Utorno glodalo s radijusom D = 1,5 mm (R = 0,2 mm) | Priprema ulaza za svrdlo. |
| 2. | Svrdlo D = 2,2 mm | Bušenje provrta za vijak s gornje strane nadogradnje. |
| 3. | Utorno kuglasto glodalo D = 3,0 mm | Gruba obrada kavitalne strane nadogradnje (strana koja se spaja na implantat).  |
| 4. | Utorno kuglasto glodalo D = 3,0 mm | Gruba obrada okluzalne strane nadogradnje (strana na koju se spaja protetski nadomjestak).  |
| 5. | Utorno kuglasto glodalo D = 2,0 mm | Fina obrada okluzalne strane nadogradnje. |

| | | |
|-----|---|---|
| 6. | Utorno kuglasto glodalo D = 1,5 mm | Gruba obrada provrta za vijak s okluzalne strane. |
| 7. | Utorno glodalo s radijusom D = 1,5 mm (R = 0,2 mm) | Fina obrada provrta za vijak s okluzalne strane. |
| 8. | Svrdlo D = 1,2 mm | Bušenje provrta za vijak s kavitalne strane. |
| 9. | Utorno kuglasto glodalo D = 1,0 mm | Gruba obrada provrta za vijak s kavitalne strane. |
| 10. | Utorno kuglasto glodalo D = 1,0 mm | Fina obrada provrta za vijak s kavitalne strane. |
| 11. | Utorno glodalo s radijusom D = 1,5 mm (R = 0,2 mm) | Izrada radijusa na dosjedu za spajanje nadogradnje na implantat. |
| 12. | Utorno glodalo D = 1,5 mm | Glodanje šesterokutne geometrije na dosjedu za spajanje nadogradnje na implantat. |
| 13. | Utorno glodalo s radijusom D = 1,5 mm (R = 0,2 mm) | Glodanje konusne dosjedne plohe za spajanje nadogradnje na implantat. |
| 14. | Utorno glodalo s radijusom D = 1,5 mm (R = 0,2 mm) | Izrada skošenja (chamfera) na dosjedu za spajanje nadogradnje na implantat. |
| 15. | Glodalo za izradu navoja P = 0,25 mm | Izrada navoja s okluzalne strane nadogradnje.  |

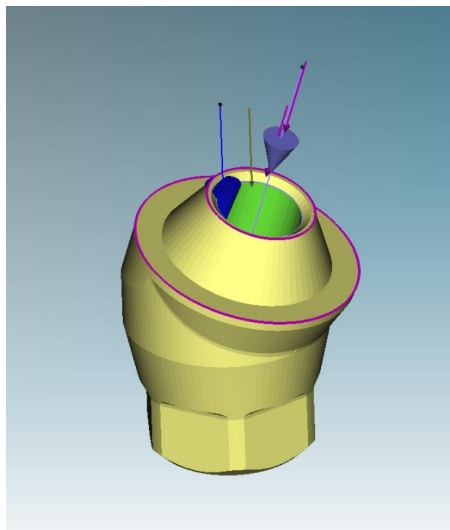
| | | |
|-----|---|--|
| 16. | Glodalo za izradu navoja $P = 0,25 \text{ mm}$ | Izrada navoja s kavitalne strane nadogradnje. |
| 17. | Utorno glodalo s radijusom $D = 1,5 \text{ mm}$ ($R = 0,2 \text{ mm}$) | Dodatno poravnavanje plohe za prihvat protetskog nadomjeska. |

CAM software koji se koristi za izradu nadogradnji je Hyperdent. U Hyperdentu se odabere titanski blok na kojem će se izrađivati nadogradnja. Zatim se u software-u otvori STL datoteka nadogradnje. Na nadogradnji se označe provrti i provrtima se pridruže navoji koji će se na njima izrađivati, kao što je prikazano na slici 107.



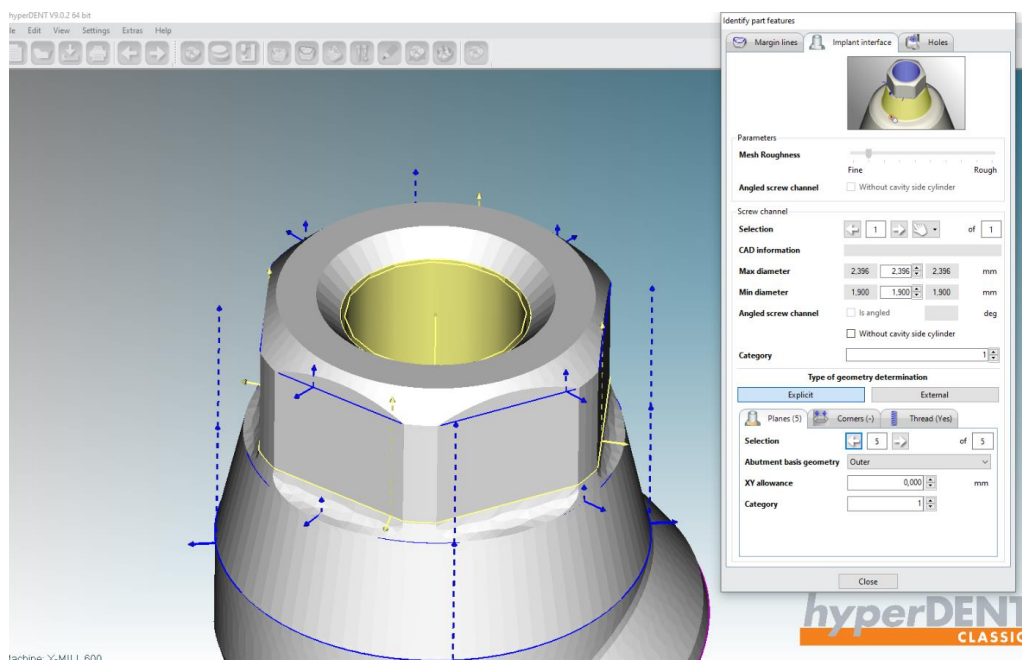
Slika 107. Postavljanje navoja koji će se izrađivati na nadogradnji.

Na nadogradnji se postave područja koja će se dodatno obrađivati, a to je ploha i konus za prihvat protetskog nadomjeska. Ta područja se dodatno obrađuju jer je potrebna velika točnost kako bi se ostvario pasivan dosjed. Granice područja koje se dodatno obrađuje prikazane su na slici 108. ljubičastim kružnicama.



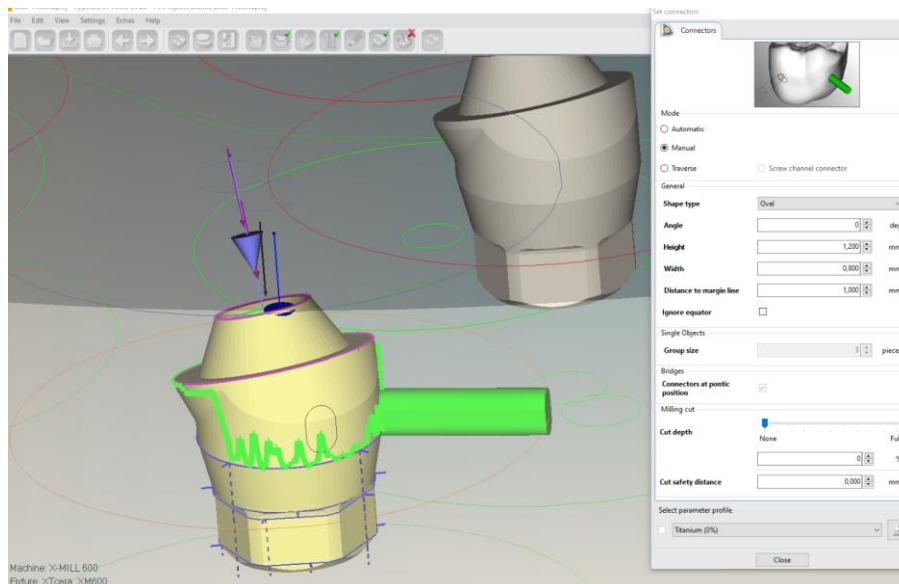
Slika 108. Dodatna obrada prihvata za protetski nadomjestak

Sljedeći korak je postavljanje načina obrade dijela nadogradnje koji ulazi u spoj s implantatom. Na toj plohi je također ključno ostvariti pasivan dosjed pa se ploha dodatno obrađuje. Postavljanje načina i redoslijeda obrade spoja nadogradnje s implantatom prikazano je na slici 109. Ravne plohe izrađuju se ravnim utornim glodalom. Izrada konusa opisana je u tablici 7. pod rednim brojem 13., a izrada skošenja je pod rednim brojem 14. Prilikom izrade konusa veći je inkrement pomaka glodala po aksijalnoj osi jer je prikazani konus strmiji od skošenja.



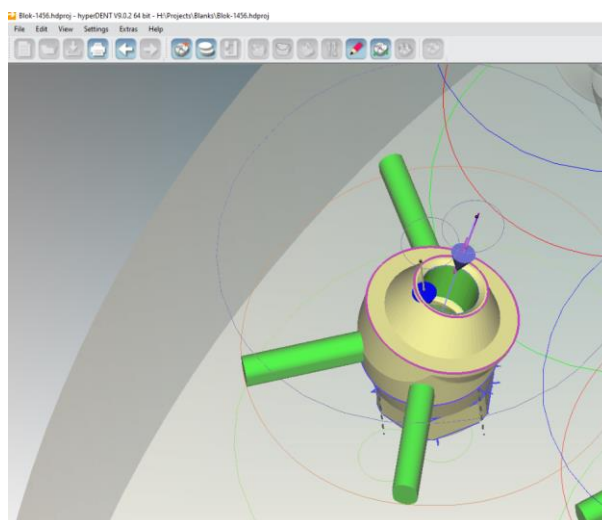
Slika 109. Postavljanje načina obrade spoja nadogradnje

Nakon postavljanja načina obrade nadogradnje, postavljaju se hvatišta konektora. Konektori drže nadogradnju za ostatak bloka prilikom izrade. Pri postavljanju konektora važno je obratiti pažnju da se oni ne postavljaju na funkcionalne površine te da se nalaze na zelenoj liniji prikazanoj na slici 110. kako bi se izbjegla podrezanost.



Slika 110. Postavljanje konektora na nadogradnju.

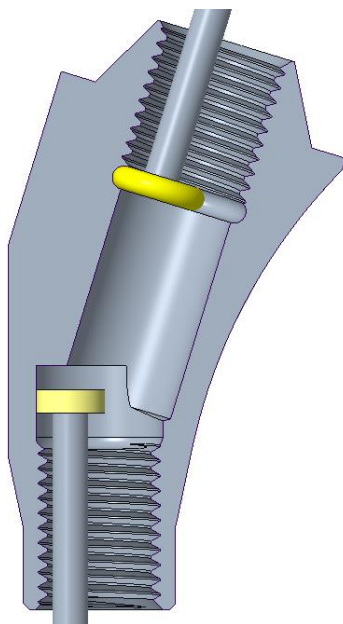
Nakon što se postave konektori, nadogradnja se pozicionira unutar software-a gdje će se nalaziti u titanskom bloku tijekom izrade. Važno je obratiti pažnju da dijelovi bloka na koje se spajaju konektori imaju dovoljnu krutost, kako ne bi došlo do neželjenih vibracija. Postavljanje nadogradnje u bloku prikazano je na slici 111.



Slika 111. Podešavanje položaja nadogradnje u bloku

Kad je sve podešeno, pokrene se kalkulacija za izradu NC koda. Uz kalkulaciju je priložen i popis alata koje treba postaviti u glodalicu i na koje pozicije. Priloženo je i kako blok treba biti orijentiran unutar glodalice. Odabrana tehnologija vrijedi za izradu malih količina, a ne serija.

Primjer izrade proširenja u uvrtima nadogradnje prikazan je na slici 112. Proširenje iznad navoja za diferencijalni vijak izrađuje se T-glodalom. Izlaz za alat sa zaobljenjem izrađuje se pomoću sličnog glodala koje ima radijus na obodu.



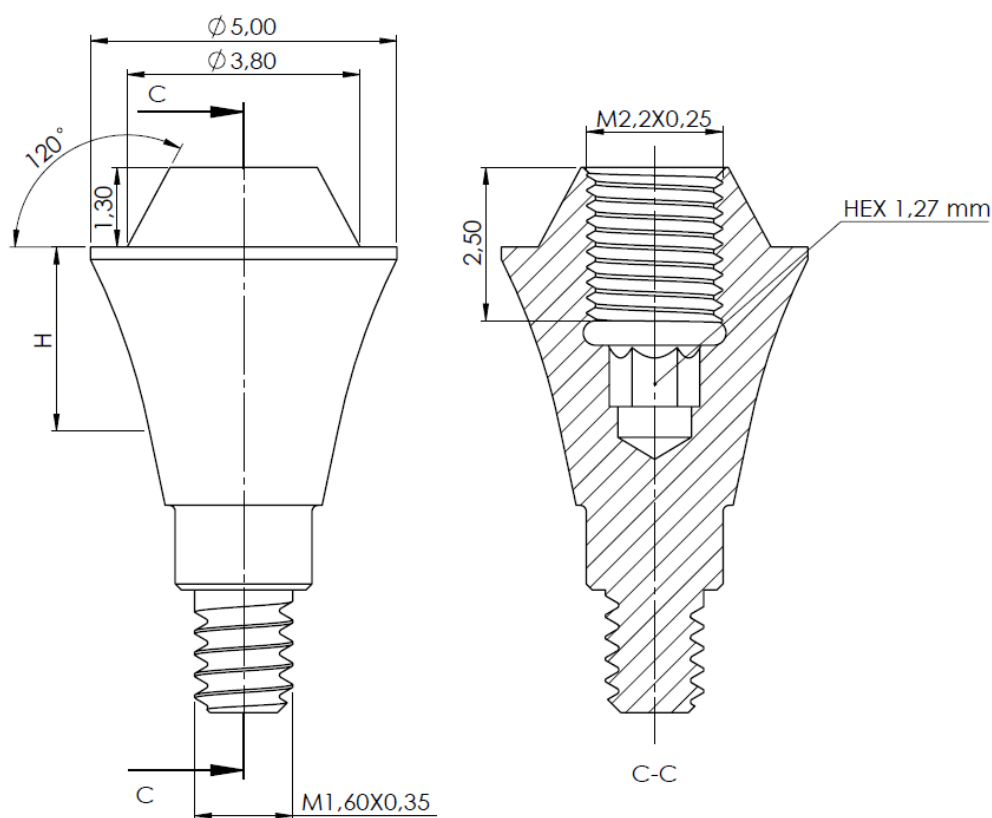
Slika 112. Glodanje proširenja u provrtima nadogradnje

9. TEHNIČKE SPECIFIKACIJE KONAČNOG RJEŠENJA

Konačno rješenje sastoji se od ravne nadogradnja i kutne nadogradnja od 17°. Visine H transgingivalnog segmenta ravne i kutne nadogradnje su 1,2,3,4 i 5 mm. Ravna nadogradnja prikazana je na slici 107. Ravna nadogradnja ima istu geometriju za prihvat protetskog nadomjeska kao i kutna nadogradnja. Za pritezanje ravne nadogradnje koristi HEX 1,27 alat kao i za kutnu nadogradnju.

Ravna nadogradnja izrađena je iz jednog dijela i nema anti-rotacijsku geometriju. Cilindar na mjestu gdje se inače nalazi anti-rotacijska geometrija izrađuje se u promjeru koji tangira utor na implantatu za postizanje dodatne krutosti.

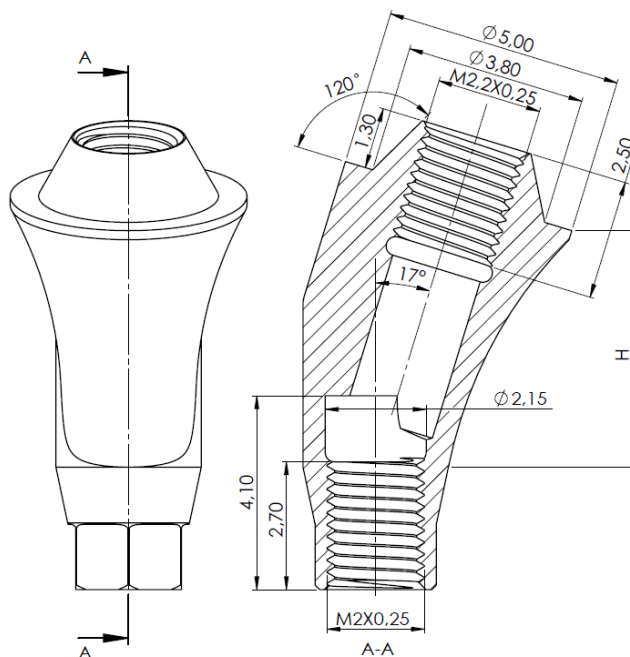
Dosjedne plohe između nadogradnje i implantata prilagođavaju se geometriji implantata ovisno o tipu implantata. Navoj kotiran sa M1,6X0,35 također se mijenja ovisno o implantatu.



Slika 113. Ravna nadogradnja

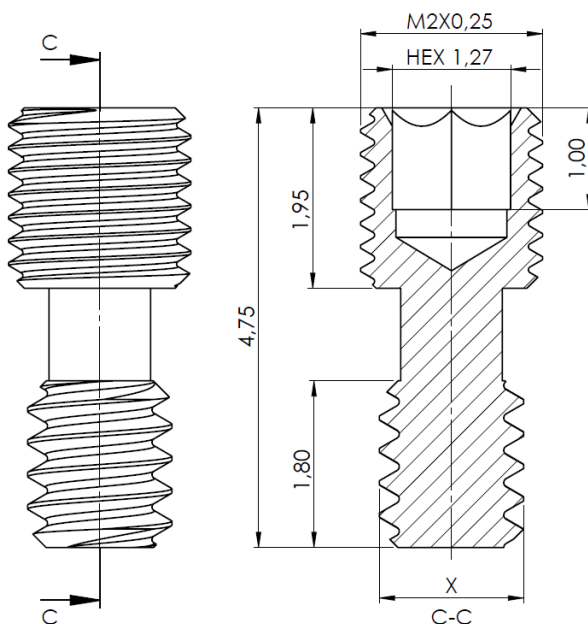
Kutna nadogradnja prikazana je na slici 108. Nadogradnja koristi anti-rotacijsku geometriju. Važno je napomenuti da se geometrija za prihvat protetskog nadomjeska može promijeniti

ovisno o geometriji konektora za protetski nadomjestak, sve dok je provrt dovoljno velik da ima zračnosti za prolaz i pomicanje alata za pritezanje diferencijalnog vijka.



Slika 114. Kutna nadogradnja

Diferencijalni vijak prikazan je na slici 109. Kotirane veličine se ne mijenjaju. Ostale dimenzije mogu se prilagoditi vrsti implantata.



Slika 115. Diferencijalni vijak

Tehničke specifikacije rješenja dane su u tablici 8.

Tablica 8. Tehničke specifikacije

| | |
|--|------------------|
| Izvedba nadogradnje | 0° i 17° |
| Visine transgingivalnog segmenta | 1, 2, 3, 4 i 5mm |
| Alat za pritezanje | HEX 1,27 |
| Promjer platforme za prihvat protetskog nadomjeska | Ø5,00 mm |
| Kut konusa za prihvat nadomjeska | 60° |

Prednosti novog dizajna:

- Izbjegnuta je prolazna rupa za vijak i alat kroz platformu i navoj za prihvat protetskog nadomjeska te se ne stanjuje brtvena ploha i navoj.
- Povećana krutost prihvata za protetski nadomjestak povećanjem navoja vijka za pričvršćivanje i izbjegavanjem oslabljenja navoja
- Ravna i kutna nadogradnja koriste isti alat za pritezanje.
- Postizanje veće aksijalne sile uz isti moment pritezanja zbog diferencijalnog vijka.
- Platforma za prihvat protetskog nadomjeska promjera 5 mm omogućava kompatibilnost s 80% mjerenih implantata.
- Olakšana montaža, jer sklop vijka i nadogradnje ne može ispasti s alata u početnom položaju za pritezanje prilikom rukovanja i postavljanja u usta pacijenta.
- Korišteni metrički navoji i standardni utor za alat za pritezanje.

Nedostaci novog dizajna:

- Neuspjeh dizajniranja nadogradnje od 30° koja bi odgovarala manjim nadogradnjama, zbog ograničenja alata.
- Kompleksnija izrada vijka u odnosu na postojeća rješenja na tržištu.
- Nije izvedena dodatna varijanta bez provrta i bez vijka.

10. ZAKLJUČAK

Proučavanjem stručne literature, patenata i komercijalnih rješenja uočeni su problemi postojećih tehničkih rješenja dentalnih višečlanih nadogradnji. Na temelju toga su razvijene smjernice za razvoj te su metodološki razvijena četiri koncepta. Ocjenjivanjem po odabranim kriterijima izabran je završni koncept za daljnji razvoj. Izrađeni su 3D modeli dijelova i sklopa. Iz 3D modela, izrađen je prototip 1, kojim se testirala funkcionalnost rješenja. Prilikom testiranja prototipa 1, uočene su mogućnosti za dodatna poboljšanja, te je napravljen prototip 2. Dijelovi sklopa su prilagođeni za proizvodnju, te je opisan postupak izrade.

Dentalna višečlana nadogradnja razvijena u ovom radu, unaprijeđena je po nekim točkama iz definicije problema dok su neki problemi ostali neriješeni. Poboljšati postojeća tehnička rješenja nije lak zadatak, već je nužno malim unaprjeđenjima težiti savršenstvu. Izrada rada zahtijevala je puno dodatnog učenja, ali i maštovitosti. Samom razvoju uvelike je doprinijelo znanje stručnjaka iz industrije, znanje profesora i metodologija naučena na fakultetu, te je prilikom izrade rada puno toga naučeno.

11. LITERATURA

- [1] Rosenstiel SF, Land MF, Fujimoto J. Contemporary Fixed Prosthodontics. 4th ed. St Louis London: C V Mosby Company; 2006;12: p.336-8.
- [2] Čatović A, Komar D, Čatić A i sur. Klinička fiksna protetika - krunice: Zagreb: Medicinska naklada; 2015 p. 21-30.
- [3] absolutedental.co.ke service prosthodontics (01.09.2022.)
- [4] Seelbach P, Brueckel C, Wöstmann B. Accuracy of digital and conventional impression techniques and workflow. Clin oral investig. 2013; 17(7): 1759-64.
- [5] Birnbaum NS, Aaronson HB. Dental impressions using 3D digital scanners: virtual becomes reality. Compend Contin Educ Dent. 2008; 29(8): 494-505.
- [6] dental.formlabs.com (01.09.2022.)
- [7] Shafie HR. General information about implant abutments, In: Shafie HR, editor. Clinical and laboratory manual of dental implant abutments. 1th ed. Hoboken: Wiley Blackwell; 2014. p.17-22
- [8] drstimac.com (01.09.2022.)
- [9] Chahine, G., Koike, M., Okabe, T., Smith, P., & Kovacevic, R. (2008). The design and production of Ti-6Al-4V ELI customized dental implants. Jom, 60(11), 50-55.
- [10] Albrektsson, T., & Johansson, C. (2001). Osteoinduction, osteoconduction and osseointegration. European spine journal, 10(2), S96-S101.
- [11] alphabiodigital.net (02.09.2022.)
- [12] Valles, C., Rodríguez-Ciurana, X., Clementini, M., Baglivo, M., Paniagua, B., & Nart, J. (2018). Influence of subcrestal implant placement compared with equicrestal position on the peri-implant hard and soft tissues around platform-switched implants: a systematic review and meta-analysis. *Clinical oral investigations*, 22(2), 555-570.

-
- [13] <https://www.for.org/en/treat/treatment-guidelines/edentulous/treatment-procedures/surgical/surgical-protocols-general/placement-implants-height> (02.09.2022.)
- [14] Small, P. N., & Tarnow, D. P. (2000). Gingival recession around implants: a 1-year longitudinal prospective study. *International Journal of Oral & Maxillofacial Implants*, 15(4).
- [15] Caetano, Gustavo & Pauletto, Patrícia & Mezzomo, Luis & Rivaldo, Elken. (2019). Crestal Bone Changes in Different Implants Designs: A Prospective Clinical Trial. *European Journal of Dentistry*. 13. 497-502. 10.1055/s-0039-1697216.
- [16] Messer HH, Wilson PR. Preparation for restoration and temporization. U: Walton RE, Torabinejad M. Principles and practice of endodontics. 3rd ed. Philadelphia: WB Saunders Company; 2002.
- [17] Silva SM, Salvador MC. Effect of the disinfection technique on the linear dimensional stability of dental impression materials. *J Appl Oral Sci*. 2004;12(3):244-9.
- [18] Brandal JL, Nicholls JI, Harrington GW. A comparison of three restorative techniques for endodontically treated anterior teeth. *J Prosthet Dent*. 1987;58:161-5.
- [19] <https://www.straumann.com/hr/en/dental-professionals/products-and-solutions/implant-borne-prosthetics/products/cares-abutments.html> (19.01.2022.)
- [20] Janev, E. J., Redzep, E., Janeva, N., & Mindova, S. (2020). Multi Unit Abutments Recommended in Prosthetic and Surgical Implantology Treatment (Case Report). *Journal of Morphological Sciences*, 3(1), 65-72.
- [21] Gallo, S., Pascadopoli, M., Pellegrini, M., Pulicari, F., Manfredini, M., Zampetti, P., ... & Scribante, A. (2022). CAD/CAM Abutments versus Stock Abutments: An Update Review. *Prosthesis*, 4(3), 468-479.
- [22] Cocchetto, Roberto & Canullo, Luigi. (2015). The "hybrid abutment": a new design for implant cemented restorations in the esthetic zones. *The international journal of esthetic dentistry*. 10. 186-208.
-

- [23] Kim, H. S. (2012). Fabrication of custom abutment using dental CAD/CAM system. *The Journal of the Korean dental association*, 50(3), 118-125.
- [24] Butura, C. C., Galindo, D. F., & Jensen, O. T. (2011). Mandibular all-on-four therapy using angled implants: a three-year clinical study of 857 implants in 219 jaws. *Dental Clinics*, 55(4), 795-811.
- [25] Sun, Y., Kong, L., Hu, K., Xie, C., Zhou, H., Liu, Y., & Liu, B. (2009). Selection of the implant transgingival height for optimal biomechanical properties: a three-dimensional finite element analysis. *British Journal of Oral and Maxillofacial Surgery*, 47(5), 393-398.
- [26] <https://www.sewonmedix.com/products/implant-borne-prosthetics/screw-retained-restoration/multi-unit/> (01.02.2022.)
- [27] Liu, X., Pang, F., Li, Y., Jia, H., Cui, X., Yue, Y., ... & Yang, Q. (2019). Effects of different positions and angles of implants in maxillary edentulous jaw on surrounding bone stress under dynamic loading: A three-dimensional finite element analysis. *Computational and Mathematical Methods in Medicine*, 2019.
- [28] Saeed, M., El-Far, M. M., & Elkhadem, A. H. (2022). Prosthetic Complications of Screw-Retained Restoration Using Multiunit Abutments Versus Intraoral Luting on Titanium Base in Implant-Supported Complete Overdentures Randomized Clinical Trial. *Open Access Macedonian Journal of Medical Sciences*, 10(D), 14-27.
- [29] <https://solvoimplants.com/multi-unit-abutment> (01.02.2022.)
- [30] Maló, P., Rangert, B., & Nobre, M. (2003). "All-on-Four" immediate-function concept with Brånemark System® implants for completely edentulous mandibles: a retrospective clinical study. *Clinical implant dentistry and related research*, 5, 2-9.
- [31] Babbush, C. A., Kutsko, G. T., & Brokloff, J. (2011). The all-on-four immediate function treatment concept with NobelActive implants: a retrospective study. *Journal of Oral Implantology*, 37(4), 431-445.
- [32] <https://sidental.hr/all-on-4/> (01.02.2022.)

- [33] Silva, G. C., Mendonca, J. A., Lopes, L. R., & Landre Jr, J. (2010). Stress patterns on implants in prostheses supported by four or six implants: a three-dimensional finite element analysis. *International Journal of Oral & Maxillofacial Implants*, 25(2).
- [34] Bhering, C. L. B., Mesquita, M. F., Kemmoku, D. T., Noritomi, P. Y., Consani, R. L. X., & Barão, V. A. R. (2016). Comparison between all-on-four and all-on-six treatment concepts and framework material on stress distribution in atrophic maxilla: A prototyping guided 3D-FEA study. *Materials Science and Engineering: C*, 69, 715-725.
- [35] <https://www.preferredentalcaresantarosa.com/all-on-6-implant/> (01.02.2022.)
- [36] Buzayan, M. M., & Yunus, N. B. (2014). Passive fit in screw retained multi-unit implant prosthesis understanding and achieving: a review of the literature. *The Journal of Indian Prosthodontic Society*, 14(1), 16-23.
- [37] Coelho, P. G., Sudack, P., Suzuki, M., Kurtz, K. S., Romanos, G. E., & Silva, N. R. F. A. (2008). In vitro evaluation of the implant abutment connection sealing capability of different implant systems. *Journal of oral rehabilitation*, 35(12), 917-924.
- [38] Kano, S. C., Binon, P. P., & Curtis, D. A. (2007). A classification system to measure the implant-abutment microgap. *International Journal of Oral & Maxillofacial Implants*, 22(6).
- [39] Jorneus L, Jemt T, Carlsson L. Loads and designs of screw joints for single crowns supported by osseointegrated implants. *Int J Oral Maxillofac Implants*. 1992;7:353.
- [40] Gross, M. D. (2008). Occlusion in implant dentistry. A review of the literature of prosthetic determinants and current concepts. *Australian dental journal*, 53, S60-S68.
- [41] <https://pocketdentistry.com/screw%E2%80%90retention-vs-cement-retention-of-restorations/> (01.09.2022.)
- [42] Neo Dens d.o.o. Općenito o multi-unit abutmentima
- [43] <https://www.medicalexpo.com/prod/bhi-implants/product-102429-952073.html> (01.02.2022.)
- [44] Delgado-Ruiz, R. A., Calvo-Guirado, J. L., Abboud, M., Ramirez-Fernandez, M. P., Maté-Sánchez de Val, J. E., Negri, B., ... & Markovic, A. (2015). Connective tissue

- characteristics around healing abutments of different geometries: new methodological technique under circularly polarized light. *Clinical Implant Dentistry and Related Research*, 17(4), 667-680.
- [45] <https://glidewelldirect.com/products/multi-unit-abutment-angled-30-straumann-bone-level-rc-035mmh?variant=43182628435> (01.02.2022.)
- [46] Rompen, E., Raepsaet, N., Domken, O., Touati, B., & Van Dooren, E. (2007). Soft tissue stability at the facial aspect of gingivally converging abutments in the esthetic zone: a pilot clinical study. *The Journal of prosthetic dentistry*, 97(6), S119-S125.
- [47] vulcandental.com (01.02.2022.)
- [48] Bergstroem, N. L. Lidskog, N. (1998.) ASTRA TECH LAB, European Patent Application No. 1003438). European Patent Office.
- [49] Aravena, I.M. Niznick, G.A. (1998.) Sulzer Dental Inc. U.S. Patent Application No. US09198651B1, Washington, DC: U.S. Patent and Trademark Office.
- [50] Harry, A. Nikol, H. (2014.) HARALAMPOPOULUS, W.O. Patent No. 2014/150907). World Intellectual Property Organization
- [51] Algraffee, H., Borumandi, F., & Cascarini, L. (2012). Peri-implantitis. *British Journal of Oral and Maxillofacial Surgery*, 50(8), 689-694.
- [52] Ilter, E. Baker, A.A. Echeverria E. (2011.) Zimmer Dental, Inc. U.S. Patent Application No. US20140147812A1, Washington, DC: U.S. Patent and Trademark Office.
- [53] <https://dentlot.com/products/zimmer%C2%AE-3-5-multi-unit-30> (17.01.2022.)
- [54] Sarig, D. (2016.) MIS Implants Technologies Ltd. U.S. Patent Application No. US20180325633A1 Washington, DC: U.S. Patent and Trademark Office.
- [55] <https://www.mis-implants.com/products/prosthetic-options/screw-retained/multi-unit>
- [56] Daniel Baruc, (2015.) T.A.G. Medical Devices—Agriculture Cooperative Ltd. U.S. Patent Application No. US20170231726, Washington, DC: U.S. Patent and Trademark Office.

- [57] Schär, A. Grande, V. Mundwiler, U. (2001.) Institut Straumann AG, U.S. Patent Application No. US6663388 Washington, DC: U.S. Patent and Trademark Office.
- [58] Berger, U. (2016.) KAMIL TECH LTD., REINHOLD COHN AND PARTNERS W.O. Patent No. 2016/139671. World Intellectual Property Organization
- [59] <https://www.norismedical.com/wp-content/uploads/2021/09/Straight-Multi-Unit-1.pdf> (27.12.2021.)
- [60] <https://www.norismedical.com/wp-content/uploads/2021/09/Angled-MULTI-UNIT-1.pdf> (27.12.2021.)
- [61] <https://www.medicalexpo.com/prod/heliocos-gmbh/product-211419-979737.html> (05.01.2022.)
- [62] https://assets.dentsplysirona.com/flagship/en/explore/implantology/implant-systems/astra-tech-implant-system-ev/documents/documents/IMP-Product%20catalog%20Astra%20Tech%20Implant%20System%20EV_32671941-USX-2003.pdf (27.12.2021.)
- [63] https://www.bego.com/fileadmin/user_downloads/Mediathek/Implants/Std_Downloads_global_en/82472_18_Katalog_EN_web.pdf (27.12.2021.)
- [64] <https://www.bego.com/implantology-solutions/prosthetic/platform-switch-design/multiplus-restoration/> (05.01.2022.)
- [65] <https://www.nord-lock.com/nord-lock/technology/> (05.01.2022.)
- [66] Mu, Q., Wang, L., Dunn, C. K., Kuang, X., Duan, F., Zhang, Z., ... & Wang, T. (2017). Digital light processing 3D printing of conductive complex structures. Additive Manufacturing, 18, 74-83.
- [67] <https://3dprintingindustry.com/news/phrozen-launches-the-sonic-x1-4k-technical-specifications-and-pricing-170499/> (20.08.2022.)

- [68] Miyake, A., Sasahara, H., Kitakaze, A., Katoh, S., Muramatsu, M., Noguchi, K., ... & Nakaya, T. (2016, August). Effect of low frequency vibration applied to feed direction on turning process. In 2016 International Symposium on Flexible Automation (ISFA) (pp. 356-358). IEEE.
- [69] <https://www.marucit.com/products/112.html> (01.09.2022.)
- [70] <https://zublerusa.com/x-mill-600/>(01.09.2022)
- [71] <https://www.pm-review.com/wall-colmonoy-launches-wallex-cobalt-chromium-powders-and-discs-for-am-dental-applications/>(01.09.2022.)
- [72] <https://www.marucit.com/products/112.html#specs> (21.08.2022.)
- [73] <https://zublerusa.com/x-mill-600/> (21.8.2022.)

PRILOZI

- I. CD-R disc
- II. Tablica promjera dosjeda na razini implantata
- III. Citizen L12 tehničke specifikacije
- IV. X-mill 600 tehničke specifikacije

Tablica 9. Mjerenja dosjeda nadogradnje i implantata

| Naziv | Promjer | Naziv | Promjer | Naziv | Promjer |
|--------------|---------|---------------|---------|--------------|---------|
| as3 | 2,42 | kpr | 3,7 | exw | 5,7 |
| ac30 | 2,58 | it35 | 3,8 | isw | 6,02 |
| akll | 2,58 | s35 | 3,8 | spi60 | 6,08 |
| bk30 | 2,59 | bg37 | 3,81 | extw | 6,1 |
| ncm | 2,63 | rpm | 3,85 | 3ic60 | 6,2 |
| aev30 | 2,63 | poi37 | 3,9 | rp60 | 6,2 |
| ang | 2,77 | asw | 3,94 | cal60 | 6,2 |
| mepm | 2,82 | xvr | 4 | tsv5 | 6,32 |
| c1m | 2,83 | cal38 | 4 | kp80 | 6,5 |
| tek | 2,83 | c1w | 4,07 | itw | 6,8 |
| sum | 2,88 | msr | 4,08 | | |
| blm | 2,93 | exm | 4,1 | | |
| asr | 2,94 | tsv3 | 4,12 | | |
| bk40 | 2,98 | sp40 | 4,2 | | |
| mtr | 3,02 | aev48 | 4,23 | | |
| aev36 | 3,03 | bg41 | 4,3 | | |
| acn | 3,07 | spi40 | 4,3 | | |
| wop | 3,07 | ar4760 | 4,37 | | |

| | | | | | |
|---------------|------|--------------|------|--|--|
| ncg | 3,08 | 3icr | 4,4 | | |
| marr | 3,15 | poi42 | 4,4 | | |
| dsmm | 3,16 | sicr | 4,4 | | |
| kps | 3,16 | kpw | 4,45 | | |
| bh30 | 3,2 | cal43 | 4,5 | | |
| tsvm | 3,2 | acw | 4,55 | | |
| xv3 | 3,2 | exr | 4,64 | | |
| dnr | 3,21 | rpr | 4,65 | | |
| c1r | 3,23 | bg45 | 4,7 | | |
| gad | 3,26 | xvw | 4,7 | | |
| ms33 | 3,3 | aev54 | 4,72 | | |
| der | 3,42 | isr | 4,8 | | |
| mepr | 3,42 | itrk | 4,8 | | |
| suro | 3,44 | msw | 4,8 | | |
| acr | 3,45 | spi45 | 4,8 | | |
| blr | 3,46 | kp70 | 5 | | |
| sicm | 3,5 | sp50 | 5 | | |
| cal33 | 3,5 | ext | 5,1 | | |
| dsmr | 3,58 | itr | 5,1 | | |
| ar3740 | 3,59 | tsv4 | 5,12 | | |
| xvm | 3,6 | cal50 | 5,2 | | |
| aev42 | 3,63 | 3icw | 5,3 | | |
| ex3m | 3,63 | spi50 | 5,3 | | |

| ITEM | L12-1M7 | L12-2M10 |
|---|-----------------------------------|-----------------------------------|
| Maximum Machining Diameter | 12mm; (16mm option) | 12mm; (16mm option) |
| Maximum Machining Length | 135mm/1 chucking (GB); 30mm (GBL) | 135mm/1 chucking (GB); 30mm (GBL) |
| Main Spindle Speed | 200 ~ 15,000 | 200 ~ 15,000 |
| Rotary Tool Spindle Speed | | |
| Gang Tool Post | 200 ~ 10,000 rpm | 200 ~ 10,000 rpm |
| Back Tool Post | 200 ~ 9,000 rpm | 200 ~ 9,000 rpm |
| Back Spindle Max. Diameter | 12mm | 12mm |
| Back spindle Front Ejection Max. Length | 80mm | 80mm |
| Back Spindle Speed | 100 ~ 10,000 rpm | 200 ~ 12,000 rpm |
| Rapid Traverse Rate | 35 m/min | 35 m/min (Y2:10m/min) |
| Input Power | 6.1kVA | 6.6kVA |
| Center Height | 39" (1000 mm) | 41.33" (1,050mm) |
| Weight | 3,748 lbs (1700 kgs) | 4,850 lbs (2,200 kgs) |
| Motors | | |
| Main Spindle | 3 hp / 5 hp | 3 hp / 5 hp |
| Coolant | 0.3 hp | 0.3 hp |
| Number of Mountable Tools | Maximum 28 | Maximum 38 |
| Gang Tool Post (turning) | 6 | 6 |
| Gang Tool Post (live) | 4 (1 Built-in / 3 quill) | 6 (5 Modular +1 Built-in) |
| Opposite Tool Post | 1 Stationary | 2 Stationary |
| Back Tool Post (live & stationary) | 4 Modular Stations | 4 Modular Stations + 4 stationary |
| Tooling Size | | |
| Turning Tools | 3/8" Sq. | 1/2" Sq. |
| I.D. Sleeves | 3/4" Dia. | 3/4" Dia. |
| Collets / Bushings | | |
| Main Spindle Collet | TF 16 | TF 16 |
| Back Spindle Collet | TF 16 | TF 16 |
| Guide Bushing | SD125R | SD125R |
| Rotary Tool Collet | ER8 / ER11 | ER8 / ER11 |
| Drill Sleeve Collet | ER11 / ER16 | ER11 / ER16 |

Slika 116. Citizen L12 tehničke specifikacije [72]

| | |
|----------------------------|--|
| Dimensions (LxWxH): | 1110x820x1820mm |
| Weight: | Approximately 850kg |
| Input Voltage: | Single-Phase AC 220V |
| Spindle power: | 2.7kw |
| Axis quantity: | 5 |
| Milling Range: | XYZ: 320/130/150mm A:360° B:±40° |
| Milling Mode: | Wet |
| Milling Max speed: | 60,000rpm |
| Max Feed Rate: | XYZ:6000mm/min |
| Bur Capacity: | 16 |
| Bur Changing: | Automatic |
| Spindle Cooling: | Distilled Water / Antifreeze Mixture |
| Processing Materials: | CoCr/NEM, titanium, PMMA, wax, glass ceramics, hybrid ceramics |
| Avg Milling Times: | Crown:30min abutment:50min.bar:2h |
| Air Pressure Requirements: | Min 6 Bar, 3 Cfm/ Air must be Dry no moisture or oil. |

Slika 117. Tehničke specifikacije X-mill 600 [73]