

# Konstruiranje rotacijske drljače

---

Hrešč, Sven

Master's thesis / Diplomski rad

2024

Degree Grantor / Ustanova koja je dodijelila akademski / stručni stupanj: **University of Zagreb, Faculty of Mechanical Engineering and Naval Architecture / Sveučilište u Zagrebu, Fakultet strojarstva i brodogradnje**

Permanent link / Trajna poveznica: <https://um.nsk.hr/um:nbn:hr:235:393878>

Rights / Prava: [In copyright](#) / [Zaštićeno autorskim pravom.](#)

Download date / Datum preuzimanja: **2024-06-06**

Repository / Repozitorij:

[Repository of Faculty of Mechanical Engineering and Naval Architecture University of Zagreb](#)



SVEUČILIŠTE U ZAGREBU  
FAKULTET STROJARSTVA I BRODOGRADNJE

**DIPLOMSKI RAD**  
**ROTO DRLJAČA**

Mentor:

Dr. sc. Neven Pavković, dipl. ing.

Student:

Sven Hrešč

Zagreb, 2023.

Izjavljujem da sam ovaj rad izradio samostalno koristeći znanja stečena tijekom studija i navedenu literaturu.

Zahvaljujem se svom mentoru prof. dr. sc. Nevenu Pavkoviću na pomoći i savjetima tijekom izrade ovog rada.

Također se zahvaljujem svim kolegama i prijateljima.

Na samom kraju želio bih zahvaliti svojoj rodbini, roditeljima Ratimiru i Sanji te djevojci Barbari na strpljenju, razumijevanju i svim oblicima podrške tijekom dosadašnjeg obrazovanja.

Ovaj rad posvećujem svojem sinu Noi.

Sven Hrešč



SVEUCILISTE U ZAGREBU

FAKULTET STROJARSTVA I BRODOGRADNJE

Središnje povjerenstvo za završne i diplomske ispite

Povjerenstvo za diplomske ispite studija strojarstva za smjerove:

Procesno-energetski, konstrukcijski, inženjersko modeliranje i računalne simulacije i brodstrojarski



Sveučilište u Zagrebu	
Fakultet strojarstva i brodogradnje	
Datum	Prilog
Klasa: 602 - 04 / 24 - 06 / 01	
Ur.broj: 15 - 24 -	

## DIPLOMSKI ZADATAK

Student: **Sven Hrešč**

JMBAG: 0035210643

Naslov rada na hrvatskom jeziku: **Konstruiranje rotacijske drljače**

Naslov rada na engleskom jeziku: **Design of rotary power harrow**

Opis zadatka:

Rotacijska drljača osigurava visoku kvalitetu obrađenog zemljišta na način da ravnomjerno usitnjava zemljište i ne mijenja njegovu vertikalnu strukturu. U radu treba koncipirati i konstruirati rotacijsku drljaču kao traktorski priključak. Pogon treba biti izveden s izlaznog radnog vratila traktora, a namještanje i održavanje radnog i transportnog položaja treba riješiti hidraulikom. Istraživanjem postojećih uređaja na tržištu treba odrediti radni položaj, brzinu okretanja noževa i radnu širinu za odabranu kategoriju traktora. Pri koncipiranju i razradi posebno treba voditi računa o sigurnosti rukovatelja strojem.

U radu treba:

- analizirati postojeće uređaje na tržištu, način priključka na traktor i parametre traktorskog pogona;
- koncipirati više varijanti rješenja, usporediti ih i vrednovanjem odabrati najpovoljnije;
- izraditi detaljno konstrukcijsko rješenje odabrane varijante koncepta;
- izraditi računalni model uređaja u 3D CAD sustavu;
- izraditi tehničku dokumentaciju, pri čemu će se opseg konstrukcijske razrade dogovoriti tijekom izrade rada.

U radu je potrebno navesti korištenu literaturu i eventualno dobivenu pomoć.

Zadatak zadan:

16. studenoga 2023.

Datum predaje rada:

18. siječnja 2024.

Predviđeni datumi obrane:

22. – 26. siječnja 2024.

Zadatak zadao:

Prof. dr. sc. Neven Pavković

Predsjednik Povjerenstva:

Prof. dr. sc. Tanja Jurčević Lulić

**Sadržaj**

POPIS SLIKA .....	III
POPIS TABLICA.....	VI
POPIS TEHNIČKE DOKUMENTACIJE .....	VII
POPIS OZNAKA .....	VIII
SAŽETAK.....	X
SUMMARY .....	XI
1. UVOD .....	1
1.1 Obrada tla .....	1
1.2. Drljača ili brana .....	1
1.3. Traktor .....	3
1.4. Poteznica.....	4
1.5. Priključno vratilo .....	5
2. PREGLED PATENATA .....	7
2.1. Patent US9247687B2 .....	7
2.2. Patent RU207392U1.....	8
2.3. Patent US4299291A .....	9
2.4. Patent EP2371190B1 .....	10
3. ANALIZA TRŽIŠTA .....	11
3.1. Serija tandem disc light tvrtke Fieldking.....	11
3.2. Serija HR 1030 tvrtke Kuhn .....	12
3.3. Serija KG tvrtke Claas .....	14
3.4. Klinasta drljača tvrtke Landpride .....	15
4. FUNKCIJSKA DEKOMPOZICIJA .....	17
5. MORFOLOŠKA MATRICA.....	19
6. KONCEPTI.....	22
6.1. Koncept 1.....	22
6.2. Koncept 2.....	23
6.3. Koncept 3.....	25
7. VREDNOVANJE I ODABIR KONCEPTA .....	26
8. KONSTRUKCIJSKA RAZRADA .....	28
8.1. Dorada koncepta .....	28
8.2. Izbor reduktora .....	29

---

8.3.	Proračun vratila radnih glava.....	31
8.4.	Kontrola čvrstoće vratila na mjestu evolventnih zubaca .....	32
8.5.	Proračun zupčanika.....	33
8.6.	Izbor ulja za podmazivanje zupčanika.....	35
8.7.	Odabir ležajeva .....	36
8.8.	Brtvljenje .....	41
8.9.	Izbor hidrauličnog cilindra .....	42
8.10.	Proračun prihvata priključka za traktor.....	45
8.10.1.	Proračun donjeg oslonca .....	46
8.10.2.	Proračun gornjeg oslonca .....	48
8.11.	Zaštita klipa hidraulike .....	49
8.12.	Odabir poveznog vratila.....	50
8.13.	Proračun zavara.....	52
9.	OPIS PRIKLJUČKA .....	54
10.	ZAKLJUČAK .....	58

**POPIS SLIKA**

<b>Slika 1. Obrada tla .....</b>	<b>1</b>
<b>Slika 2. Drljača s zupcima .....</b>	<b>2</b>
<b>Slika 3. Roto drljača .....</b>	<b>2</b>
<b>Slika 4. Valjci .....</b>	<b>3</b>
<b>Slika 5. Traktor .....</b>	<b>4</b>
<b>Slika 6. Shema poteznice i dio priključka za spajanje ISO 730:2009 .....</b>	<b>4</b>
<b>Slika 7. Priključno vratilo .....</b>	<b>5</b>
<b>Slika 8. Kardansko vratilo .....</b>	<b>6</b>
<b>Slika 9. Patent US9247687B2 .....</b>	<b>7</b>
<b>Slika 10. Patent RU2077392U1 .....</b>	<b>8</b>
<b>Slika 11. Patent US4299291A .....</b>	<b>9</b>
<b>Slika 12. Patent US4299291A - zub .....</b>	<b>9</b>
<b>Slika 13. Patent EP2371190B1 .....</b>	<b>10</b>
<b>Slika 14. Fieldking .....</b>	<b>11</b>
<b>Slika 15. Logo tvrtke .....</b>	<b>12</b>
<b>Slika 16. HR 3030 .....</b>	<b>12</b>
<b>Slika 17. Orači tragova .....</b>	<b>13</b>
<b>Slika 18. Deflektori .....</b>	<b>13</b>
<b>Slika 19. Roto drljača Claas .....</b>	<b>14</b>
<b>Slika 20. Roto drljača Claas - u pogonu .....</b>	<b>15</b>
<b>Slika 21. Apsorbirajući dosjed .....</b>	<b>15</b>
<b>Slika 22. STH15 .....</b>	<b>15</b>
<b>Slika 23. STH20 - u pogonu .....</b>	<b>16</b>
<b>Slika 24. Black box model .....</b>	<b>17</b>
<b>Slika 25. Funkcijska struktura .....</b>	<b>18</b>
<b>Slika 26. Koncept 1 .....</b>	<b>22</b>
<b>Slika 27. Pogled straga .....</b>	<b>22</b>
<b>Slika 28. Priključak bez plašta i montaža noža .....</b>	<b>23</b>
<b>Slika 29. Koncept 2 .....</b>	<b>23</b>
<b>Slika 30. Pogled s boka .....</b>	<b>24</b>
<b>Slika 31. Montaža noža .....</b>	<b>24</b>
<b>Slika 32. Koncept 3 .....</b>	<b>25</b>
<b>Slika 33. Bokocrt 3 i spoj remenice i noža .....</b>	<b>25</b>

<b>Slika 34. Dorada koncepta 2</b> .....	28
<b>Slika 35. Dimenzije prijenosnika</b> .....	30
<b>Slika 36. Evolventni zubi na vratilu</b> .....	32
<b>Slika 37. Raspored zupčanika</b> .....	33
<b>Slika 38. Mobil DTE oil extra</b> .....	35
<b>Slika 39. Proračunski model</b> .....	36
<b>Slika 40. Odabir oblika</b> .....	37
<b>Slika 41. Unos dimenzija i oblika ležaja</b> .....	37
<b>Slika 42. Unos opterećenja</b> .....	38
<b>Slika 43. Rezultati</b> .....	38
<b>Slika 44. Dosjedi</b> .....	39
<b>Slika 45. 32209</b> .....	39
<b>Slika 46. 32210</b> .....	40
<b>Slika 47. Brtvljenje klingeritnom brtvom</b> .....	41
<b>Slika 48. Poprečni brtveni prsten</b> .....	41
<b>Slika 49. Masa radne glave</b> .....	42
<b>Slika 50. Transportni položaj</b> .....	43
<b>Slika 51. Radni položaj</b> .....	43
<b>Slika 52. Odabrani hidraulični cilindar</b> .....	44
<b>Slika 53. Konfigurator cilindra</b> .....	44
<b>Slika 54. Reakcije u osloncima</b> .....	45
<b>Slika 55. Dimenzije potrebne za proračun</b> .....	46
<b>Slika 56. Dimenzije potrebna za proračun gornjeg oslonca</b> .....	48
<b>Slika 57. Manžeta</b> .....	49
<b>Slika 58. Metalne vezice</b> .....	49
<b>Slika 59. Vratilo transportni položaj</b> .....	50
<b>Slika 60. Vratilo radni položaj</b> .....	51
<b>Slika 61. Kardansko vratilo</b> .....	51
<b>Slika 62. Proračunski model zavora</b> .....	52
<b>Slika 63. Roto drljača</b> .....	54
<b>Slika 64. Kardansko vratilo i prijenosna glava</b> .....	54
<b>Slika 65. Presjek glave i glava noževa</b> .....	55
<b>Slika 66. Spuštena i podignuta greda</b> .....	55
<b>Slika 67. Zaštita</b> .....	55



---

<b>Slika 68. Uljev i ispust ulja .....</b>	<b>56</b>
<b>Slika 69. Bočnica.....</b>	<b>56</b>
<b>Slika 70. Radni položaj .....</b>	<b>57</b>
<b>Slika 71. Transportni položaj.....</b>	<b>57</b>

**POPIS TABLICA**

<b>Tablica 1. Podjela traktora prema snazi .....</b>	<b>3</b>
<b>Tablica 2. Tipovi priključnih vratila .....</b>	<b>6</b>
<b>Tablica 3. Karakteristike rotacijskog sakupljača tvrtke Da Ros green .....</b>	<b>12</b>
<b>Tablica 4. Modeli i karakteristike tvrtke Kuhn .....</b>	<b>14</b>
<b>Tablica 5. Modeli i karakteristike tvrtke Claas.....</b>	<b>15</b>
<b>Tablica 6. Modeli i karakteristike tvrtke Landpride .....</b>	<b>16</b>
<b>Tablica 7. Morfološka matrica .....</b>	<b>19</b>
<b>Tablica 8. Skala ocjenjivanja .....</b>	<b>26</b>
<b>Tablica 9. Matrica odlučivanja .....</b>	<b>27</b>
<b>Tablica 10. Tehnički podaci proizvođača.....</b>	<b>30</b>

**POPIS TEHNIČKE DOKUMENTACIJE**

---

<b>BROJ CRTEŽA</b>	<b>Naziv iz sastavnice</b>
20.02.01	Roto drljača
20.02.02	Sklop glave
20.02.03	Zavareni sklop poteznice
20.01.01	Distanca
20.01.02	Vratilo
20.01.03	Zupčanik pogonski
20.01.04	Trokut
20.01.05	Kolček
20.01.06	Glava ležaja
20.01.07	Ralica
20.01.32	Potporanj rebra
20.01.33	Ploča zgloba desna
20.01.34	Gljiva zupčanika
20.01.35	Skija desna
20.01.36	Vijak

**POPIS OZNAKA**

Oznaka	Jedinica	Opis
$a$	mm	točna vrijednost osnovnog razmaka lančanika
$a'$	mm	približna vrijednost osnovnog razmaka lančanika
$b$	mm	širina pera
$b_1$	-	faktor veličine strojnog dijela
$b_2$	-	faktor kvalitete obrade površine
$c$	-	faktor udara
$C_1$	N	dinamička opterećenost ležaja
$d_{izr}$	mm	izračunati promjer vratila
$d_L$	mm	diobeni promjer manjeg lančanika
$d_{min}$	mm	minimalni promjer vratila
$F$	N	vučna sila lanca
$F_f$	N	centrifugalna sila
$F_G$	N	ukupna vučna sila lanca
$F_M$	N	lomna sila lanca
$F_t$	N	tangencijalna sila
$G_{L2}$	N	težina lančanika 2
$h$	mm	visina pera
$i$	-	broj pera po obodu, prijenosni omjer
$i_L$	-	prijenosni omjer lančanog prijenosa
$i_{red}$	-	prijenosni omjer reduktora
$k$	-	faktor snage
$L$	mm	duljina lanca
$l$	mm	duljina pera
$L_{10h_{min}}$	h	vijek trajanja valjnih ležajeva
$l_t$	mm	nosiva duljina pera
$m$	-	faktor nanošenja lanca
$n_1$	$\text{min}^{-1}$	brzina vrtnje na ulazu u reduktor
$n_2$	$\text{min}^{-1}$	brzina vrtnje vratila
$n_{L1}$	$\text{min}^{-1}$	brzina vrtnje manjeg lančanika
$n_m$	$\text{min}^{-1}$	brzina vrtnje
$n_z$	-	faktor broja zubaca
$p$	mm	korak lanca
$p$	$\text{N/mm}^2$	bočni tlak

$P$	W	snaga na ulazu u reduktor, snaga koja se prenosi lancem
$P_D$	W	udarna snaga
$p_{dop}$	N/mm <sup>2</sup>	dopušteni bočni tlak
$P_{L1}$	W	snaga na manjem lančaniku
$P_r$	N	ekvivalentno radijalno opterećenje
$P_V$	W	snaga koju dovodimo vratilu
$q$	kg/m	težina lanca po metru duljine
$R$	N	reakcije u ležajnim mjestima
$S_D$	-	potrebni faktor sigurnosti
$S_M$	-	sigurnost spojnice protiv loma
$S_{post}$	-	postignuti faktor sigurnosti
$S_{potr}$	-	potreban faktor sigurnosti
$T$	Nm	moment koji opterećuje vratilo
$t_1$	mm	dubina utora za pero
$v$	m/s	brzina lanca
$W_P$	mm <sup>3</sup>	polarni moment otpora presjeka
$X$	-	broj članaka lanca
$y$	-	značajka udara
$z_1$	-	broj zubaca manjeg lančanika
$z_2$	-	broj zubaca većeg lančanika
$\alpha$	°	kut između spojnice osi lančanika i vertikalne ravnine
$\alpha_0$	-	faktor čvrstoće materijala
$\beta_{kt}$	-	efektivni faktor zareznog djelovanja kod uvijanja
$\varepsilon$	-	eksponent vijeka trajanja za ležajeve s teorijskim dodirom u točki
$\eta_L$	-	stupanj iskoristivosti lančanog prijenosa
$\eta_{red}$	-	stupanj iskoristivosti reduktora
$\sigma_{fDN}$	N/mm <sup>2</sup>	trajna dinamička čvrstoća za čisto naizmjenično naprezanje na savijanje
$\sigma_{red}$	N/mm <sup>2</sup>	reducirano naprezanje
$\tau_{tDI}$	N/mm <sup>2</sup>	trajna dinamička čvrstoća za čisto istosmjerno naprezanje na uvijanje
$\tau_{t,dop}$	N/mm <sup>2</sup>	dopušteno naprezanje na uvijanje
$\varphi$	-	faktor udara

**SAŽETAK**

U ovom radu osmišljen je i konstrukcijski razrađen traktorski priključak, rotacijska drljača. Rotacijska drljača osigurava visoku kvalitetu obrađenog zemljišta na način da ravnomjerno usitnjava zemlju i ne mijenja njegovu vertikalnu strukturu. Prvo je analiziran sam rad priključka, zatim je dan pregled postojećih uređaja na tržištu. Pomoću vlastitih ideja i postojećih rješenja izrađena je funkcijska struktura. Za svaku pojedinu funkciju dano je nekoliko parcijalnih rješenja u morfološkoj matrici. Usporedbom koncepata odabran je najbolji koji je dalje razrađen, provedeni su potrebni proračuni te je izrađen 3D model u programskom paketu SolidWorks i potrebna tehnička dokumentacija.

Ključne riječi: razvoj, konstruiranje, rotacijska drljača, traktor

**SUMMARY**

In this thesis, a tractor attachment - a rotary harrow, is presented. The rotary harrow ensures high quality soil cultivation by uniformly breaking up the soil without altering its vertical structure. The first part of the thesis contains the analysis of the attachment's function, and the latter part contains an overview of existing devices on the market. Based on personal ideas and existing solutions, a functional structure has been developed. For each function there are several partial solutions in the morphological matrix. Following a comparison of concepts, the best one is selected and further elaborated, the required calculations are carried out and a 3D model is created in the SolidWorks software along with technical documentation.

Keywords: development, construction, rotary harrow, tractor

## 1. UVOD

### 1.1 Obrada tla

Obrada tla predstavlja svaki mehanički zahvat u pedosferu s ciljem stvaranja antropogenog (kulturnog) sloja tla, stvaranja povoljnih vodozračnih odnosa, uništavanje korovnog pokrivača, unošenje gnojiva u tlo, korigiranja klime (akumulacija, konzervacija, odvodnja) i popravljavanja fizikalnog, kemijskog i biološkog kompleksa tla. Obrada tla dijeli se na osnovnu i dopunsku. Osnovna obrada ima zadatak zahvatiti masu tla do dubine do koje će se razvijati glavna masa korijena i dio u koji će doći sjeme i osigurati uvjete za procese klijanja, nicanja, rasta i razvoja. Dopunska obrada dopunjuje osnovnu obradu tla, „dorađuje“ i finaizira sjetveni sloj za sjetvu ili sadnju.



Slika 1. Obrada tla

### 1.2 Drljača ili brana

Služe za usitnjavanje, razbijanje pokorice i pokrivanje sjemena nakon sjetve. Radni organ im je klin ili zubac koji je pričvršćen vijkom za okvir. Različitih su oblika, ovisno o namjeni drljače, pa mogu biti kopljaste ili u obliku dlijeta. Drljače mogu biti lagane, srednje teške i teške. Radni organi drljače su po širini i dubini poredani u cik-cak rasporedu ili u obliku slova S. Drljače se sastoje od okvira i krila koja su povezana gibljivo, najčešće lancima, a prilagođavaju se neravninama terena kad su drljače velikog radnog zahvata. Prema konstrukciji, drljače se dijele na:

- a) Drljače sa zupcima, koje mogu biti klinaste, peraste (za uništavanje korova i razbijanje pokorice), mrežaste i drljače pljevilice.
- b) Drljače s pogonom od priključnog vratila traktora, koje mogu biti klateće klinaste, okretnne ili zvrk drljače i oscilatorne drljače.





Slika 2. Drljača s zupcima

Klateća klinasta drljača nošenog je tipa i njen okvir čine dvije masivne grede na koje su pričvršćeni klinasti zupci i ekscentarski mehanizam, a s prednje strane je piramida pričvršćena na traktor (nošena). Radni joj je zahvat 2,5 – 5,5 m, a za pogon je potreban traktor snage 15 – 20 kW po metru zahvata.

Oscilatorna drljača ima, na pogonskoj osovini u razmacima od po 25 cm učvršćene nosače zubaca. Zupci su dugi 20 – 25 cm, a uz pomoć ekscentra zupci se okreću amo-tamo, pri čemu se tlo intenzivno usitnjava. Pogodna je za teška tla.

Okretna (zvrk) drljača radi na principu vodoravnog okretanja radnih organa. Radni organ napravljen je od međusobno spojena dva zupca, a zupci pogon dobivaju od priključnog vratila traktora. Stupanj usitnjavanja ovisi o broju okretaja priključnog vratila i brzini kretanja agregata. Radni zahvat iznosi do 3 m, a za pogon je potreban traktor snage 12 – 18 kW/m zahvata.



Slika 3. Roto drljača

Postoji mogućnost kombiniranja s valjcima koji se postavljaju iza drljače. Valjci su jedina oruđa za dopunsku obradu tla kojima se tlo zbijaju, a ne razrahljuju. Koriste se za razbijanje pokorice, razbijanje gruda i uspostavljanje kapilariteta u gornjem sloju oranice. Najčešće su vučenog tipa. Veličina otpora valjka ovisi o masi, promjeru i izvedbi radne površine. Prema izgledu radne površine, valjci mogu biti: glatki; konusni; zvjezdasti; Chambrige, Crosskill;

Packer i valjak za postavljanje folije.



Slika 4. Valjci

### 1.3. Traktor

Traktor (njem. *Traktor* < engl. *tractor*, prema lat. *tractus*: vučenje), vozilo za vuču poljoprivrednih alata, radnih strojeva i prikolica. Zbog raznolikosti primjene traktora u poljoprivredi i industriji razvio se velik broj tipova, koji se međusobno razlikuju po konstrukciji, veličini i snazi. Za pogon traktora služe motori s unutarnjim izgaranjem (Dieselov, rjeđe i benzinski motor), a samo iznimno elektromotor napajan iz akumulatorske baterije (posebni mali traktori za unutarnji transport u industriji). Prema uređaju za kretanje dijele se na četiri glavna tipa: traktori s četirima jednakim kotačima, s dvama velikim stražnjim kotačima, s trima kotačima te traktori s gusjenicama. Prema namjeni, dijele se na poljoprivredne i industrijske[2]. Podjela traktora prema snazi na priključnom vratilu prikazana je u tablici 1.

Tablica 1. Podjela traktora prema snazi

	Snaga na priključnom vratilu [Kw]
Laki traktori	37
Srednji traktori	37-110
Teški traktori	Preko 110

Traktor može izvršavati mnoge zadaće iz čega proizlazi podjela prema njegovoj namjeni:

- univerzalni traktori
- voćarsko-vinogradarski traktori
- vrtlarski traktori
- traktori s visokim clearansom – traktori s velikim razmakom od površine tla do najniže točke traktora; koriste se za prskanje većeg usjeva te za skidanje metlica sjemenskog kukuruza
- traktori za osnovnu obradu tla – traktori za oranje i dubinsko rahljenje
- traktori za dopunsku obradu tla – traktori za tanjuranje, valjanje, drljanje, plošnu kultivaciju



Slika 5. Traktor

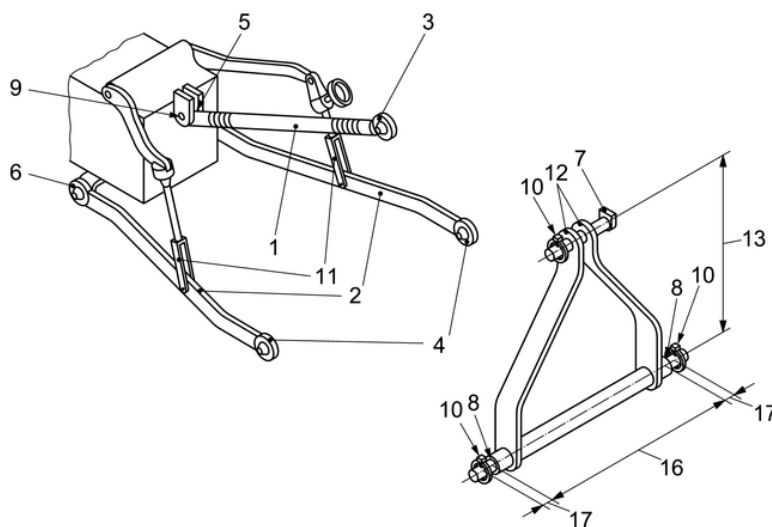
#### 1.4. Poteznica

Poteznica je uređaj za priključivanje oruđa, odnosno strojeva za traktor načinom koji omogućava obavljanje određenih radova. Postoji klasična poteznica koju nalazimo na starijim tipovima traktora, ali i na novijim velikih snaga agregata, radi vuče širokozahvatnih oruđa, te postoji hidraulična ili trozglobna poteznica za priključivanje ovjesnih i poluovjesnih oruđa i strojeva.

Svi traktori imaju poteznicu sa stražnje strane, a traktori većih snaga mogu imati i s prednje. Većina traktora koristi ovjesna i poluovjesna oruđa odnosno imaju hidrauličnu poteznicu, pa će za nju biti navedeni glavni dijelovi. Dijelovi poteznice su: ramena hidrauličkih podizaača, lijeva podizna poluga, desna podizna poluga s vijkom za poravnavanje i gornja traktorska poluga (upornica).

Hidraulični podizaači mogu obavljati sljedeće radnje:

- podizanje i spuštanje ovjesnih i poluovjesnih oruđa
- prisilno spuštanje oruđa
- podržavanje oruđa u podignutom stanju
- održavanje stalnog položaja oruđa s radnim dijelovima ispod ili iznad površine tla
- održavanje stalnog vučnog otpora



Slika 6. Shema poteznice i dio priključka za spajanje ISO 730:2009

Dijelovi na slici 6. su:

- |                            |                      |
|----------------------------|----------------------|
| 1- gornja upornica         | 7- svornjak          |
| 2- donja poluga            | 8- rukavac           |
| 3- gornje pričvršno mjesto | 9- svornjak          |
| 4- donje pričvršno mjesto  | 10- osigurač         |
| 5- gornja točka spoja      | 11- podizna poluga   |
| 6- donja točka spoja       | 12- nosač priključka |

### 1.5. Priključno vratilo

Priključno vratilo služi za pogon mehanizama i radnih dijelova priključnih strojeva.

Prema smještaju priključnog vratila imamo:

- stražnje priključno vratilo – sa stražnje strane traktora
- bočno priključno vratilo – sa strane traktora
- prednje priključno vratilo – s prednje strane traktora

Svi traktori imaju stražnje priključno vratilo dok su ostala opcionalna i ovisna o snazi traktora.

Broj okretaja priključnog vratila je standardiziran na 540 okretaja u minuti, i to kod maksimalne snage motora. Na traktorima većih snaga primjenjuje se kao standard 1000 okretaja u minuti.

Postoje i dvobrzinska priključna vratila s 540 i 1000 okretaja u minuti, te se uvijek okreće u smjeru kazaljke na satu, gledano iza traktora. Oblik, broj okretaja i dimenzije priključnog vratila standardizirane su po standardu ISO 500 prema kojem traktori manjih snaga imaju priključna vratila sa šest zubi, a traktori većih snaga imaju izlazna vratila s 20 i 21 zubom. Tablica 2.

prikazuje tri osnovna tipa priključnih vratila i njihove karakteristike. Potrebna snaga za traktorski priključak prenosi se od priključnog vratila kardanskim vratilom koje često zna biti u plastičnoj cijevi da bi se izbjegle ozljede.




Slika 7. Priključno vratilo



Slika 8. Kardansko vratilo

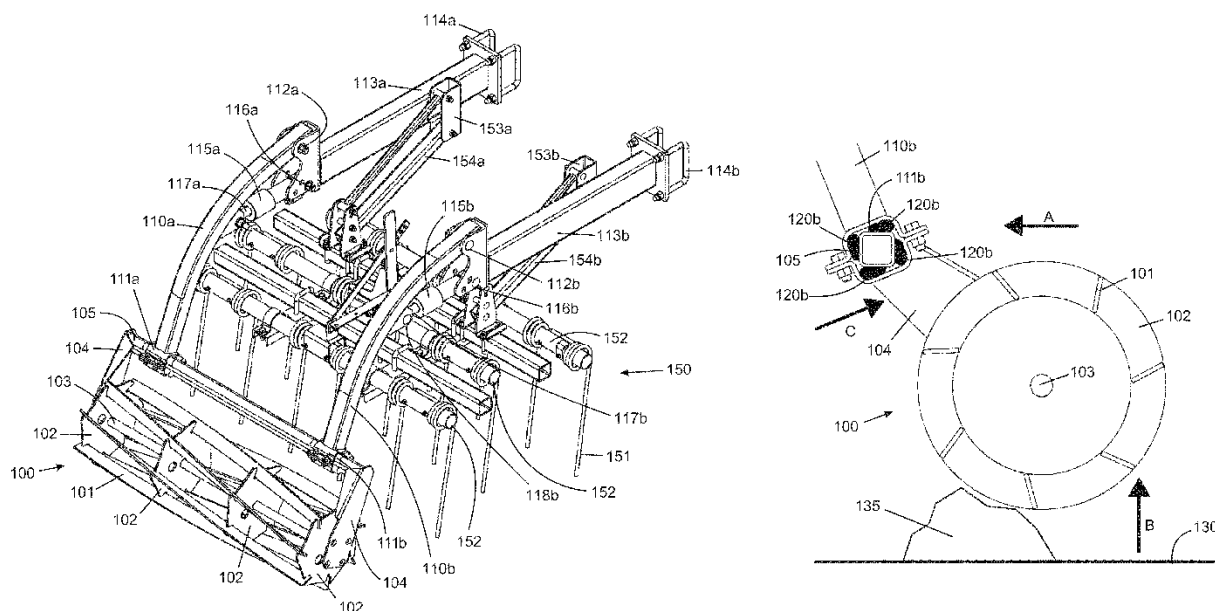
Tablica 2. Tipovi priključnih vratila

Tip vratila			
Promjer	35 mm	35 mm	45 mm
Nazivna brzina	540 okr/min	1000 okr/min	1000 okr/min
Broj zubi	6	21	20

## 2. PREGLED PATENATA

### 2.1. Patent US9247687B2

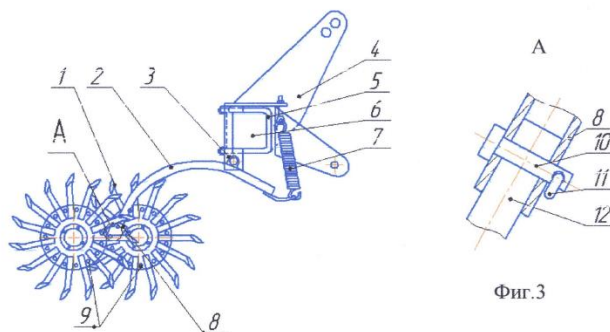
Patent je prijavljen 10. 3. 2014. godine u Americi, a istječe 17. 7. 2034. godine. Drljača za obradu tla koja ima rotirajući valjak s oštricama za poravnanje zemlje montiranu na sebi kojim se visina regulira hidrauličkim aktuatorom. Elementi za usitnjavanje i razbijanje pokorice su šipkasti zubi koji su na krajevima savinuti kao opruga što omogućuje amortizaciju i sprječava lom u slučaju da zub udari u nešto tvrdo u tlu. Valjak je učvršćen nosećim gredama u čijim su obujmicama polimerni valjci koji služe za smanjenje povratnog naprezanja kao odgovor na udar valjka o tvrdu prepreku na tlu tijekom rada uređaja za obradu tla u polju. Na se taj način smanjuje mogućnost štete na drljači i/ili drugim dijelovima uređaja za obradu tla kada drljača udari u tvrdu prepreku kao što je kamen.



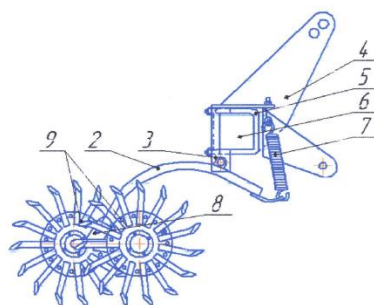
Slika 9. Patent US9247687B2

## 2.2. Patent RU207392U1

Patent je prijavljen 24. 2. 2021. godine u Rusiji, a istekao 26. 10. 2021. godine. Patent drljače s rotirajućim suncima na kojima su po obodu radni zupci na horizontalnim osovinama. Rezultat je smanjenje potrebne snage za rad i mogućnost prelaska drljače na dva različita načina rada. To je postignuto činjenicom da je donji dio šipke izrađen u obliku pravokutne cijevi, a rame diskova u srednjem dijelu njegove gornje ravnine spojeno je na šipku kroz stalak pravokutnog oblika, dio umetnut u cijev s mogućnošću okretanja za 180 stupnjeva i fiksiranjem u dva položaja. Na vodoravnim osovinama s kruto učvršćenim klinastim zubima s kosim rezom i ovalnom površinom, pričvršćenim na suprotnim krajevima kraka orijentiranih u smjeru kretanja s različitih strana, zakretno spojenih kroz zakrivljenu šipku s vučenim okvirom pomoću nosača a jaram, stezaljka i opružni element koji osigurava stalni zahvat zubaca s tlom.



Фиг. 1



Фиг. 2

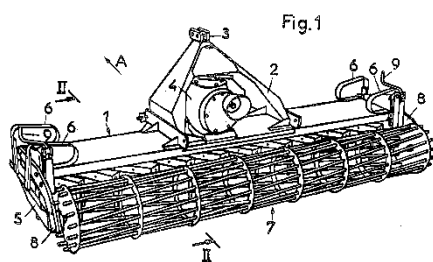
Slika 10. Patent RU2077392U1

### 2.3. Patent US4299291A

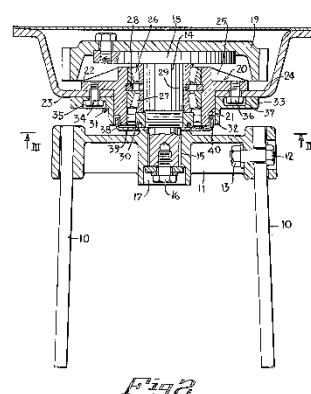
Patent je prijavljen 15. 11. 1978. godine u Americi, a istekao je 15. 11. 1999. Uređaj se sastoji od valjka koji je napravljen od šipke okruglog presjeka koji prvi dolazi u zahvat s tлом te poravnava tlo. Iza njega dolaze u zahvat s tлом zubi koji su pogonjeni snagom traktora preko kardanskog vratila i reduktora, a međusobno su povezani zupčanicima. Jedan od glavnih ciljeva izuma je otkloniti nedostatke osiguravajući za svaki rotor zaštitu. Dodatno, patent omogućuje osobito pojednostavljenje u proizvodnji i montaži ležajeva, što smanjuje neto cijenu drljače. Novosti patenta su u novom načinu zaštite ležajeva koji uključuje cilindrični dio koji se proteže okolo i štiti svaki ležaj koji strši prema dolje iz drljače i ovratnik zaštitne naprave koja se oslanja na vanjski dio okvira drljače. Rotor drljače dodatno je zaštićen poklopcem koji štiti vanjski dio ležaja. Ovaj poklopac posebno štiti ležajna mjesta, čini ležajeve relativno vodonepropusnim i nepropusnim za zrak što produžuje vijek trajanja. Konačno, poklopac je izmjenjiv te se može jednostavno zamijeniti bez ikakvog posebnog alata.

U.S. Patent Nov. 10, 1981 Sheet 1 of 3 4,299,291

U.S. Patent Nov. 10, 1981 Sheet 2 of 3 4,299,291



Slika 11. Patent US4299291A



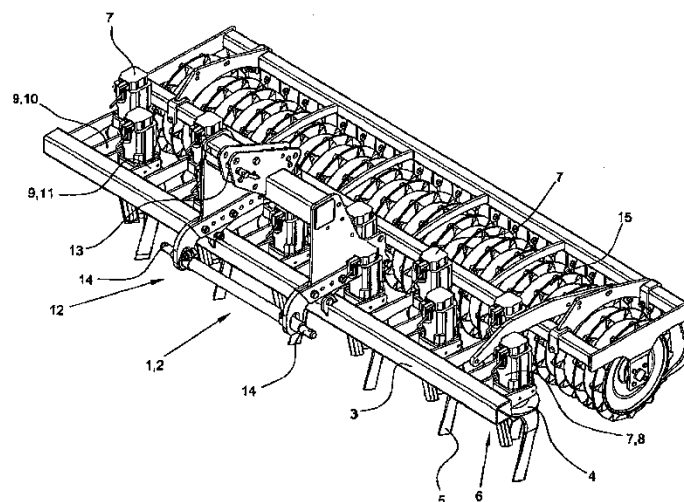
Slika 12. Patent US4299291A - zub



## 2.4. Patent EP2371190B1

Patent je prijavljen 30. 3. 2010. godine u Europi, a istječe 30. 3. 2031. Roto drljača (2) s okvirom (3) i rotirajućim rotorima alata (4) raspoređenim paralelno sa zupcima (5) koji su preko pogonskih osovina (6) spojeni na okvir (3) pri čemu su rotori alata (4) pogonjeni elektromotorima, svaki rotor alata (4) pokreće zasebni elektromotor (7), pri čemu se odgovarajući elektromotor (7) nalazi iznad rotora alata (4). Predmet ove patentne prijave je traktor s vlastitom elektronikom u vozilu, putnim računalom i strujnom utičnicom, u kojem se napon prisutan na utičnici može kontrolirati tako da se prilagodi okolnostima. Glavna razlika ovog patenta naspram drugih je da za roto drljaču ili sklopivu drljaču nije potreban složeni pogonski sklop s pogonskim vratilima i reduktorima. Umjesto toga, uobičajena roto drljača može se pokretati električnim motorom, a pogonski moment se preko zupčanika prenosi na odgovarajuće susjedne zupčanike. Nedostatak je u tome što ležištenje zupčanika mora biti konstruirano vrlo čvrsto jer prenose pogonski moment za nekoliko rotacijskih alata. Što se tiče motora, predviđeno je da je elektromotor projektiran kao servomotor, sinkroni motor ili asinkroni motor koji je reverzibilan u smislu smjera vrtnje i napaja se naponom između 380 volti i 750 volti. Kako bi se postigla najučinkovitija moguća izvedba, preporuča se napon između 380 volti i 750 volti, iako su mogući i viši naponi. Međutim, ima smisla koristiti gore spomenuti raspon napona budući da je ova tehnologija već dobro dokazana u stacionarnim strojevima.

Elektromotor je opremljen uređajem za slobodan hod i/ili reverzibilnim uređajem koji se mogu aktivirati nakon postizanja unaprijed određenog graničnog pogonskog momenta. Ako zupci drljače naiđu na prepreku, pogon se može isključiti radi zaštite od oštećenja uređaja. Čak i kratkim obrnutim smjerom rotacije, kamen koji je već zarobljen između zubaca susjednog rotora može se ponovno osloboditi.



Slika 13. Patent EP2371190B1

### 3. ANALIZA TRŽIŠTA

U današnje vrijeme postoji mnogo proizvođača i tipova traktorskih priključaka za usitnjavanje, razbijanje pokorice i pokrivanje sjemena nakon sjetve, od vučnih, pa do pogonjenih rotacijskih, s jednim velikim radnim kotačem ili do onih koji ih imaju više manjih. Ovaj diplomski rad usmjerit će na drljače (brane) pogonjene snagom traktora. U nastavku će biti prikazani postojeći proizvodi i njihove karakteristike raznih tvrtki.

#### 3.1. Serija tandem disc light tvrtke Fieldking



Slika 14. Fieldking

Fieldking Tandem Disc Light serija pruža učinkovit rad na polju. Spada u kategoriju drljače. Potrebna snaga radnog stroja za priključak je 25 – 65 KS koja osigurava učinkovit rad. Sastoji se od pravokutne konstrukcije na koju su učvršćene u križ osovine s nazubljenim tanjurima koji rahle tlo. Pošto su osovine postavljene u križ bolja je obrada tla, a sile koje se javljaju na konstrukciji se dijelom poništavaju. Riječ je o alatu koji dolazi iz brand kuće Fieldking poznate po svojim nišama vrhunske kvalitete. Koristi se na otvorenom polju za površinsko oranje, razbijanje grudvica, pripremu tla za sjetvu, zakapanje organskih tvari i ostataka, za prozračivanje tla i uklanjanje korova te za lomljenje korijena. Dizajniran je za rad pri brzinama do 20 km/h. Učinkovito razbija teške grudve zbog čvrstog dizajna i težine.

Tablica 3. Karakteristike rotacijskog sakupljača tvrtke Da Ros green

Model	Broj rotacijskih noževa	Radna širina, cm	Potrebna snaga, KS	Masa stroja, kg
FKTDHM-7.5-12	12	121	25-35	286
FKTDHM-7.5-16	16	154	35-45	371
FKTDHM-7.5-20	20	187	45-50	390
FKTDHM-7.5-24	24	220	55-65	410

### 3.2. Serija HR 1030 tvrtke Kuhn



Slika 15. Logo tvrtke

Modeli serije HR 1030 kompatibilni su s Cat. 2 i 3 kuke. Dodatno, Cat. 4N adapteri za brzo spajanje dostupni su kao opcija za ugradnju na terenu. Sve roto drljače serije HR 1030 standardno rade s 1000 o/min sa zaštitnom spojkom. Središnji reduktor uključuje integriranu pumpu za ulje, a gornji ležaj prima svježe ulje za produljene vijeka trajanja. Rezultat je vodeća ocjena u klasi do 270 konjskih snaga na HR 4530. Reduktor je također pomaknut prema stražnjoj strani kako bi se kardansko vratilo održavalo pod manjim kutom kako bi se smanjilo trošenje.



Slika 16. HR 3030

Kako bi se osiguralo da je sve tlo pravilno obrađeno, podesivi orači tragova dostupni su kao opcija za ugradnju. Postavljeni su na zaseban potporni držač ispred rotora, ove brane prate

kotače traktora kako bi razbili bilo kakvo površinsko zbijanje koje je traktor mogao uzrokovati svojom težinom. (slika 17.)



Slika 17. Orači tragova

Ovisno o veličini i količini stijena koje se susreću na terenu, deflektori kamena mogu se ugraditi samo na konvergentne rotore ili između svih rotora usmjerenih u suprotnim smjerovima. U slučaju kad se radi s dubljim zahvatom, deflektori se mogu ukloniti kako bi se ubrzao rad. (slika 18.)



Slika 18. Deflektori

Tablica 4. Modeli i karakteristike tvrtke Kuhn

Model	Broj rotacijskih noževa	Radna širina, cm	Potrebna snaga, KS	Masa stroja, kg
HR 3030	10	295	80	1679
HR 3530	12	344	90	1783
HR 4030	14	400	100	1949
HR 4530	16	449	110	2289

### 3.3. Serija KG tvrtke Claas

Seriya KG nudi snažan okvir, jednodijelan reduktor i vratilo te opružni zupci čine roto drljaču KG serija prikladnom za obradu tla nakon pluga i sjetve malča na prethodno obrađenim oranicama. Konstrukcija je u isto vrijeme robusna i lagana, KG serija savršen je odabir za zahtjeve modernog ratarskog gospodarstva. Cijeli paket dolazi zajedno sa samo 1900 kg s radnom širinom od 3 m. Deset rotora na 3 m radne širine znači više prostora i robusne pogonske komponente, jače zupce i lakši prolaz obrađenog tla. Rotori zubaca nisu u istoj ravnini, nego su postavljeni „cik-cak“ što jamči nesmetan rad, manje opterećenje radnog i pogonskog stroja, a smanjena je i potreba za snagom i manja je potrošnja goriva.

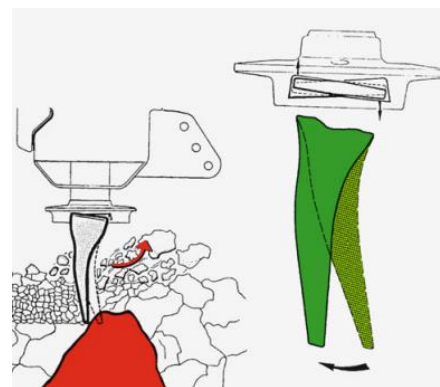


Slika 19. Roto drljača Claas

Sustav pričvršćivanja (slika 21.) opružnih zubaca omogućuje da zupci popuste kada naiđu na kamenje. Zupci su čvrsto stegnuti u dosjed u sredini nosača zubaca. Dosjed postaje širi prema van tako da se vodoravni dio zupca može izvnuti iz položaja dok ostaje u zahvatu. Velik dio udara se apsorbira kada vrh zupca udari o kamen. Ovaj sustav za pričvršćivanje zubaca osigurava siguran rad na kamenitim tlima.



Slika 20. Roto drljača Claas - u pogonu



Slika 21. Apsorbirajući dosjed

Tablica 5. Modeli i karakteristike tvrtke Claas

Model	Broj rotacijskih noževa	Radna širina, cm	MAX snaga, KS	Masa stroja, kg
KG 3001 Special	10	300	220	1900
KG 3501 Special	12	350	220	2020
KG 4001 Special	14	400	220	2120

### 3.4. Klinasta drljača tvrtke Landpride

Landpride nudi dvije serije drljača STH15 i STH20, STH20 je za veće radne širine pa ima i hidrauličke aktuatora koji podižu bočne drljače radi smanjenje transportne širine.



Slika 22. STH15

Quick-Hitch sustav omogućuje brzo spajanje i odvajanje priključka - većinom bez napuštanja sjedala traktora. Priključak se sastoji od glavnih greda koje imaju provrte kroz koje su provučene i zavarene cijevi koje nose šiljke. Šiljci se učvršćuju na cijevi maticama. Priključak ima deset podesivih kutova šiljaka. Od najmanje agresivnog kuta zuba za najbolje protjecanje obrađenog tla do najagresivnijeg kuta za ispucavanje tla kada je izrazito nabijeno. Zubi su u obliku dijamanta što pomaže u razbijanju materijala na sitnije komade za ravnomjernije širenje materijala po tlu.



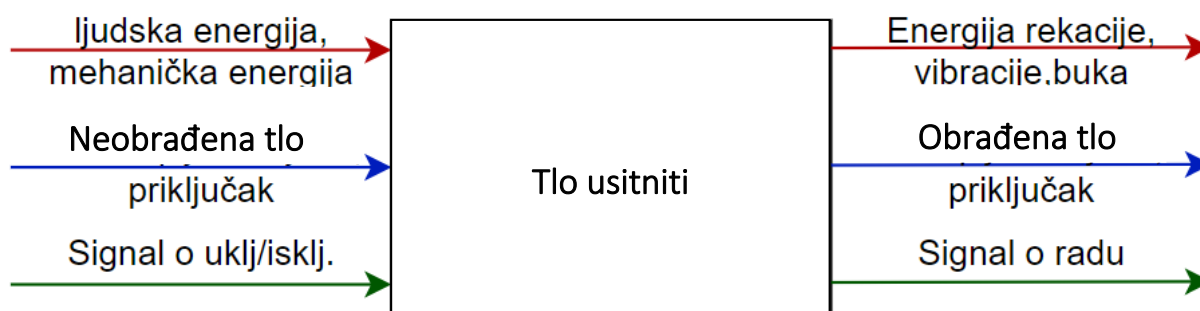
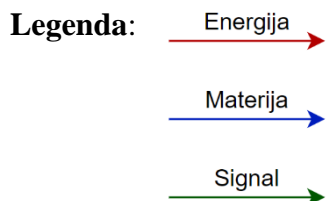
Slika 23. STH20 - u pogonu

Tablica 6. Modeli i karakteristike tvrtke Landpride

Model	Broj noževa	Radna širina, cm	Potrebna snaga, KS	Masa stroja, kg
STH1590	50	224	20	101
STH2024	244	420	45	195

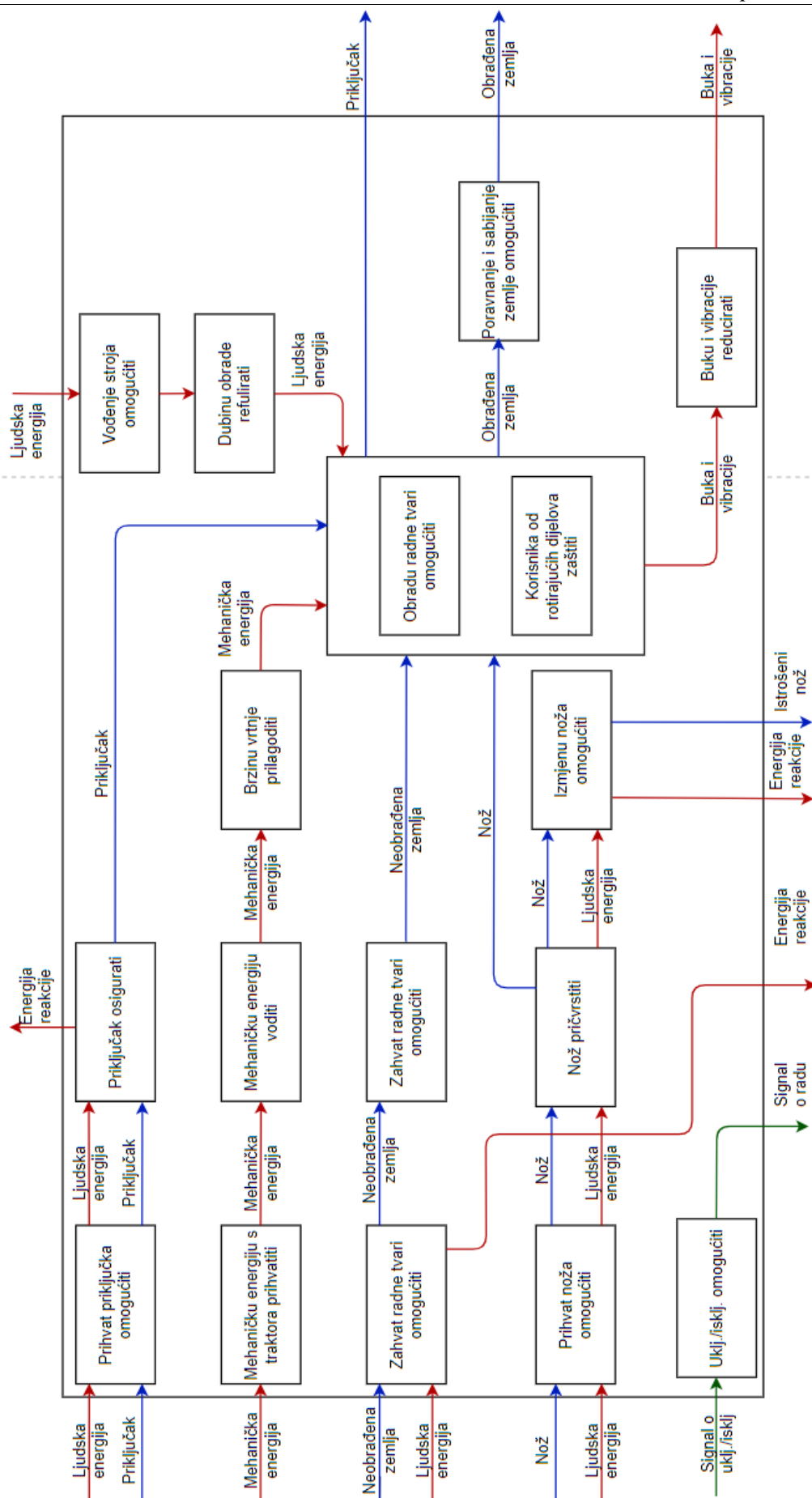
#### 4. FUNKCIJSKA DEKOMPOZICIJA

Funkcija – opisuje svrhu (zadatak) za koju su proizvod ili njegov podsustav, sklop ili komponenta namijenjeni tj. ono što trebaju raditi. Osnovni gradivni element svih metoda za prikaz funkcija u funkcijskoj dekompoziciji jest black box model koji je prikazan na slici 24. Ukupni cilj razvoja ne može se smatrati potpuno definiranim, dok nije jasno prikazan funkcijama. Veze između funkcija moraju biti pažljivo definirane u smislu konverzije materijala, energije i informacija. Smisljena i kompatibilna kombinacija podfunkcija i tokova energije, materije i signala naziva se funkcijska struktura proizvoda koja je prikazana u nastavku.



Slika 24. Black box model







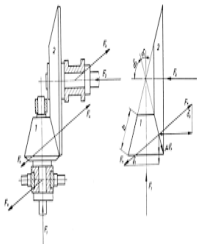
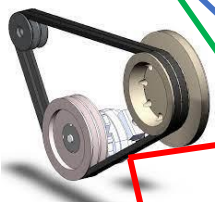



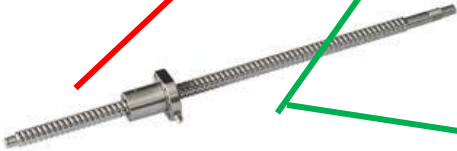
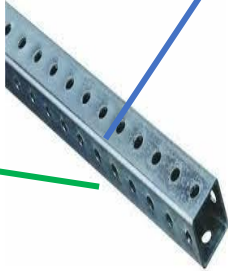

Slika 25. Funkcijska struktura












## 5. MORFOLOŠKA MATRICA

Morfološkom matricom potrebno je dati idejna rješenja za funkcije i podfunkcije iz funkcijske strukture, te prikupljanje ideja iz vanjskih izvora.

Tablica 7. Morfološka matrica

FUNKCIJA	RJEŠENJA				
<p>Prihvati priključka omogućiti</p>	<p>Poteznica</p>		<p>Kuka</p>		
<p>Priključak osigurati</p>					
<p>Obradu radne stvari omogućiti</p>	<p>Grablje</p>	<p>Šiljci</p>		<p>Nož</p>	
<p>Korisnika od rotirajućih dijelova zaštititi</p>	<p>Cijev</p>		<p>Zastor</p>		<p>Lanac</p>

<p>Mehaničku energija s traktora prihvatiti</p>	 <p>Izlazno vratilo</p>		
<p>Mehaničku energiju voditi</p>	 <p>Kardansko vratilo</p>		
<p>Brzinu vrtnje prilagoditi</p>	 <p>Tarni prijenos</p>	 <p>Remenski prijenos</p>	 <p>Zupčanici</p>
<p>Zahvat radne stvari omogućiti</p>	 <p>Glavčina</p>		 <p>Horizontalni obruč</p>
<p>Dubinu obrade regulirati</p>	 <p>Vreteno</p>	 <p>Cijev s rupama</p>	 <p>Podupirač</p>

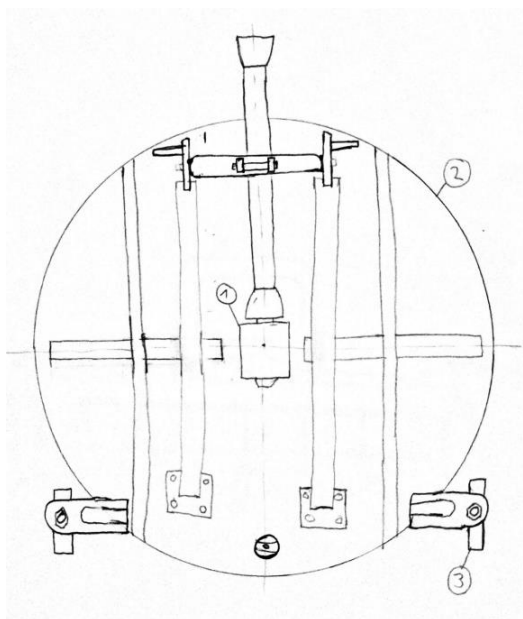
<p>Nož pričvrstiti</p>					
<p>Uklj./isklj. omogućiti</p>	 <p>Kontrole na traktoru</p>			 <p>Senzor</p>	
<p>Poravnanje i sabijanje zemlje omogućiti</p>	 <p>Valjak</p>			 <p>Metalna greda</p>	
	 <p>Ralica</p>			 <p>Lančana zavjesa</p>	

Pomoću morfološke matrice koncipirana su rješenja pojedinih funkcija za tri koncepta, rješenja prvog koncepta povezana su plavom linijom, drugog zelenom i trećeg crvenom linijom.

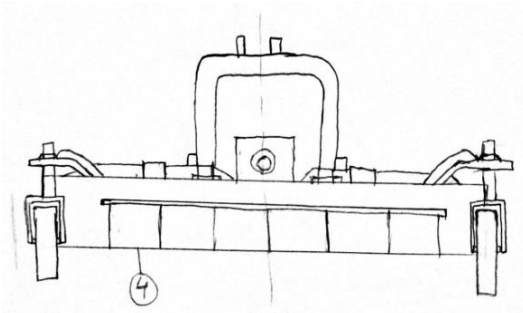
## 6. KONCEPTI

U nastavku će biti prikazani i opisani koncepti generiranim rješenjima iz morfološke matrice.

### 6.1. Koncept 1

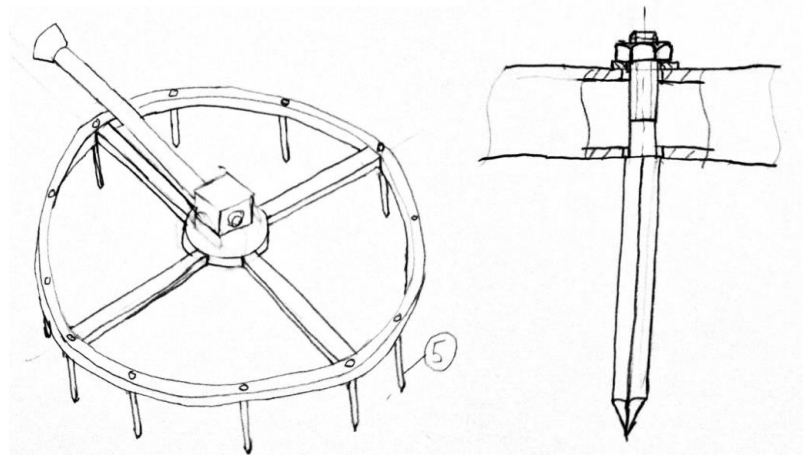


Slika 26. Koncept 1



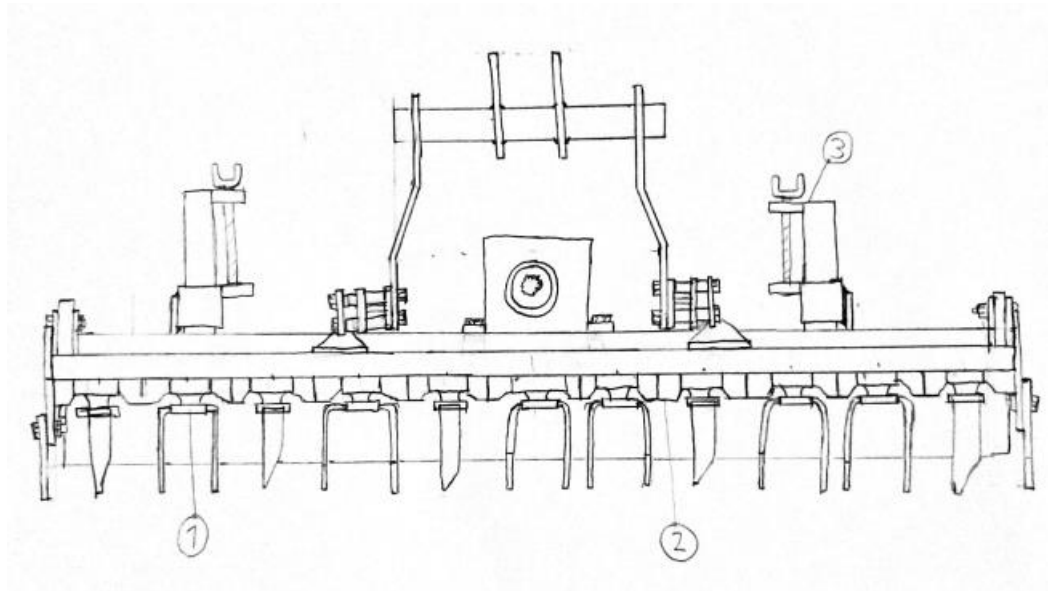
Slika 27. Pogled straga

U ovom konceptu snaga se od traktora dovodi preko kardanskog vratila do reduktora (1) u kojem se vrši redukcija broja okretaja. Na vratilo reduktora je učvršćeno glavno kolo drljače. Kolo se sastoji od vanjskog obruča koji je s četiri pravokutne cijevi zavarima povezan na centralni disk. Vanjski obruč na horizontalnim stranicama ima 12 provrta kroz koje prolaze šiljci za obradu tla. Šiljci (5) se učvršćuju na obruč pomoću sigurnosne matice te postoji mogućnost lake izmjene kroz rupu na zaštitnom plaštu. Zaštitni plašt (2) ujedno ima i ulogu nosive konstrukcije. Plašt ima izrezane otvore sprijeda i otraga što omogućava lakši ulaz i izlaz neobrađene i obrađene zemlje. Na otvorima su stavljene metalne zavjese (4) da zaštite okolinu od izbacivanja tla te stražnje zavjese poravnavaju obrađeno tlo. Odostraga se nalaze kotači (3) kojima se podešava dubina obrade tla, a ujedno i rasterećuju konstrukciju od vlastite težine prilikom rada.



Slika 28. Priključak bez plašta i montaža noža

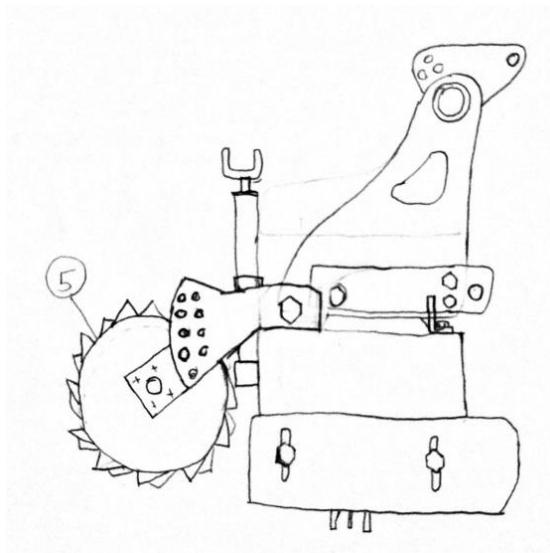
## 6.2. Koncept 2



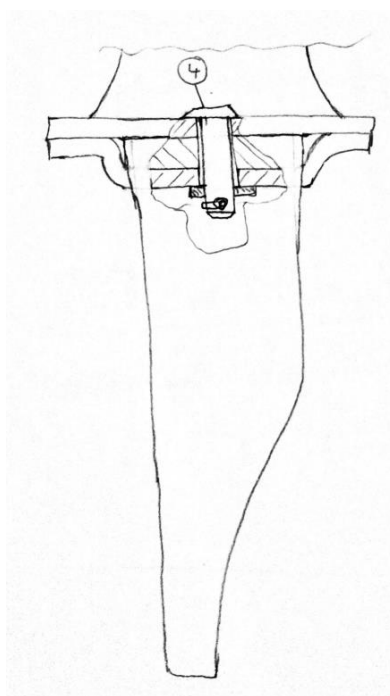
Slika 29. Koncept 2

Snaga se s priključnog vratila vodi kardanskim do reduktora. Na izlaznom vratilu reduktora učvršćen je centralni zupčanik i radna glava s noževima. Svaka radna glava s noževima ima vlastito vratilo i uležištenje. Sve radne glave se vrte istom brzinom jer su povezane od centralnog zupčanika istim zupčanicima. Pošto su svi zupčanci uzastopno povezani, svaka radna glava okreće se suprotno od susjedne. Između glavina (1) noževa su zaštite (2) koje sprečavaju da se tijekom rada kamen ili neki drugi tvrdi predmet zaglave između glavina što bi onemogućilo priključak za rad. Noževi su pozicionirani i prenose snagu oblikom u utorima na glavini, a od ispadanja u radu uslijed centrifugalne sile osigurava ih svornjak (4) koji je osiguran rascjepkom što omogućava laku izmjenu. Noževi susjednih radnih glava zaokrenuti su 30 stupnjeva jedan od drugih radi bolje efikasnosti obrade tla. Sa stražnje strane

dolazi greda s mogućnošću podešavanje visine pomoću dva navojna vretena (3). Ako se greda stavi u viši položaj, obrađeno tlo lakše prolazi kroz priključak, ali se manje usitni jer ne dođe više puta u zahvat. Kod spuštene grede ona zaustavlja i gomila obrađeno tlo pa noževi više puta dođu u zahvat sa zemljom i bolje ju obrade, ali to može dovesti do preopterećenja pa treba gredu postaviti na idealnu visinu. Na kraju se nalaze ruke na koje se montira valjak (5) po izboru koji poravnava i/ili komprimira obrađeni materijal.

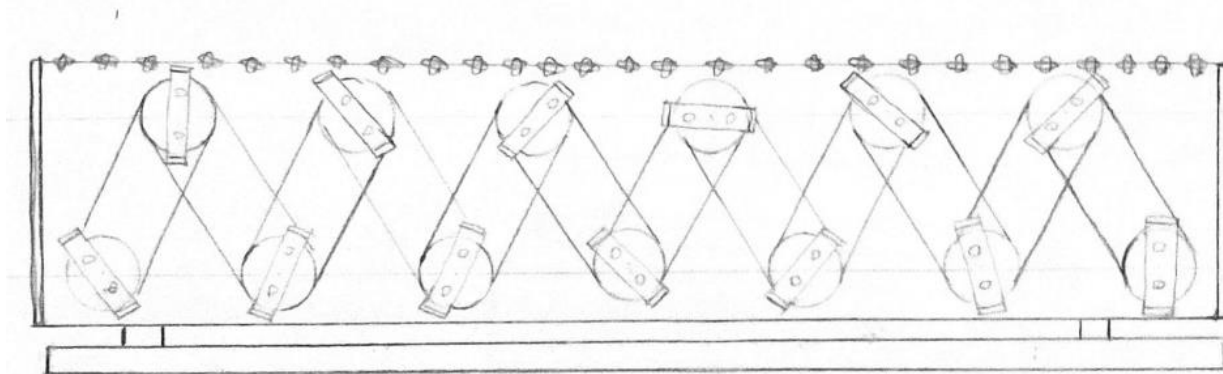


Slika 30. Pogled s boka



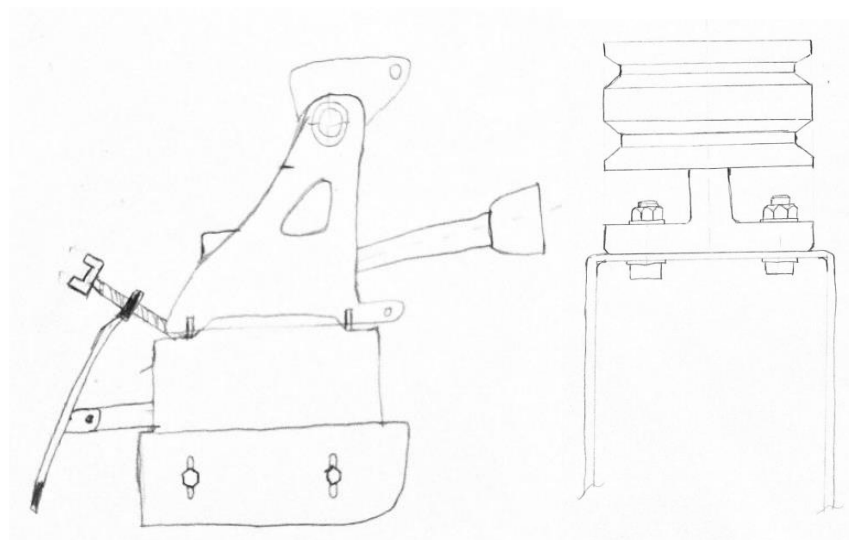
Slika 31. Montaža noža

### 6.3. Koncept 3



Slika 32. Koncept 3

Slika 33. prikazuje koncept 3. Karakterizira ga raspored radnih glava koje su postavljene u „cik-cak“ rasporedu. Svaka radna glava ima remenicu za dva remena da primi snagu od prethodne s prvim klinastim remenom, a s drugim da preda snagu sljedećoj i ostalima u nizu. Prva pogonska radna glava nalazi se na sredini i onda dobiva snagu s gonjenog stožnika kojim se reducira broj okretaja. Ujednačena brzina vrtnje svih glava osigurana je jednakim remenicama. Noževi su napravljeni od jednog komada savijanjem što pojednostavljuje izmjenu, a učvršćeni su dvama vijcima. S prednje strane nalazi se lančana zavjesa koja štiti sve u radnom krugu priključka od izbacivanje zemlje. Sa stražnje strane je ralica s mogućnošću podešavanja nagiba. Zatvaranjem kuta obrađena zemlja teže prolazi pa može doći do ponovnog zahvata noža i zemlje što još više usitni zemlju i obrnuto.



Slika 33. Bokocrt 3 i spoj remenice i noža



## 7. VREDNOVANJE I ODABIR KONCEPTA

Poslije generiranja koncepata potrebno je odabrati jedan s kojim će se nastaviti u daljnju konstrukcijsku razradu. Provest će se detaljna analiza koncepata nakraju koje će se odabrati najbolji.

Prvo je potrebno odrediti kriterije po kojima će se ocjenjivati koncepti. Svaki kriterij mora mjeriti nešto bitno za sam proizvod i ne ovisiti o drugim kriterijima, te mora omogućiti razlikovanje koncepata. Nakon toga definirani su težinski faktori za svaki kriterij što zapravo razlikuje postupak detaljnog ocjenjivanja od postupka pred odabira koncepata. Suma težinskih faktora mora biti jednaka jedan.

Kao što je vidljivo iz tablice matrice odlučivanja, neki kriteriji imaju težinski faktor značajniji od ostalih, kao što su sigurnost operatera koji je najvažniji kriteriji. Nakon njega slijedi brzina obrade i jednostavnost izmjene noževa. Potom regulacija dubine obrade, jednostavnost izrade, efikasnost i poravnanje obrađenog tla. Najmanje utjecajan kriteriji je održavanje.

Nakon određivanja kriterija i težinskih faktora, jedan se koncept postavlja kao referentan, a drugi se vrednuju u odnosu na njega. Za referentan koncept odabran je koncept 1. U ovom slučaju ne ocjenjujemo kao u Pughovoj matrici, nego ocjenama od jedan do pet prema tablici 8.

Tablica 8. Skala ocjenjivanja

Relativna vrijednost koncepta	Ocjena
Puno lošije od referentnog koncepta	1
Lošije od referentnog koncepta	2
Jednako kao referentni koncept	3
Bolje od referentnog koncepta	4
Puno bolje od referentnog koncepta	5

Nakon što se dodijele ocjene svakom konceptu u odnosu na referentni, one se množe težinskim faktorom te se dobivaju ponderirane ocjene. Ponderirane ocjene svakog koncepta zbrajaju se kako bi se dobila konačna ocjena svakog koncepta.

Tablica 9. Matrica odlučivanja

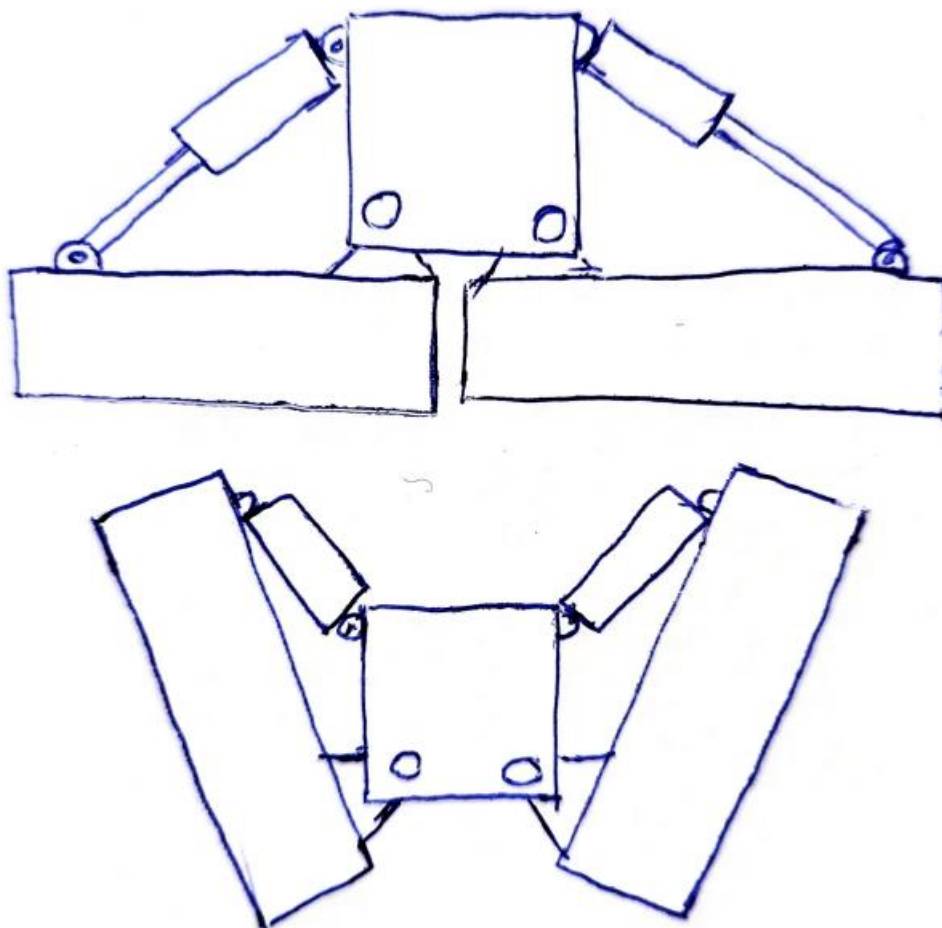
Kriterij	Težinski faktor	K1		K2		K3	
		Ocjena	Ponderirana ocjena	Ocjena	Ponderirana ocjena	Ocjena	Ponderirana ocjena
Jednostavnost izmjene noža	0,15	3	0,45	5	0,75	2	0,3
Regulacija dubine obrade	0,1	3	0,3	4	0,4	4	0,4
Jednostavnost izrade	0,1	3	0,3	2	0,2	2	0,2
Održavanje	0,05	3	0,15	4	0,2	4	0,5
Efikasnost	0,1	3	0,3	5	0,5	4	0,4
Poravnanje obrađenog tla	0,1	3	0,3	5	0,5	4	0,4
Brzina obrade	0,15	3	0,45	5	0,75	5	0,75
Sigurnost radnika	0,25	3	0,75	4	1	4	1
Suma		3		4,3		3,95	
Rang		2		1		3	

Sumiranjem ponderiranih ocjena pojedinih koncepta, određeno je da se u daljnju razradu uzima koncept 2.

## 8. KONSTRUKCIJSKA RAZRADA

### 8.1. Dorada koncepta

Temelj razrade rotacijske drljače je odabrani koncept 2. Kako je zadatak započet kao projekt na ranijem kolegiju u diplomskom radu, zahtijeva dodatne značajke kao što su namještanje i održavanje radnog i transportnog položaja koji treba biti razriješen hidraulikom. To će biti riješeno tako da će traktorski priključak biti napravljen od dviju radnih glava istih konceptu dva koje će se podizati u transportni položaj i spuštati u radni pomoću dvaju hidrauličnih sustava kao što je prikazano na slici 36. Gornja slika radni je položaj s istegnutim klipovima, a donja transportni s uvučenim klipovima. Kao dodatna sigurnost i rasterećenje klipova u transportnom položaju za svaku stranu bit će po jedna kuka.



Slika 34. Dorada koncepta 2

## 8.2. Izbor reduktora

Kako je odabrano morfološkom matricom, brzinu vrtnje, u ovom slučaju redukciju, ostvarit će odabirom odgovarajućeg reduktora. Pošto koncept 2 ima dvije odvojene radne glave potreban je jedan glavni reduktor s dvama izlazima i dva sporedna- za svaku radnu glavu po jedan. Istraživanjem tržišta određena je potrebna brzina okretanja noževa za obradu zemlje. Uzeta su u obzir četiri priključka kod koji su redom brzine vrtnje noževa bile 338, 342, 346, 336 okr/min. Od tih podataka uzeta je prosječna vrijednost i dobivena vrijednost brzine okretanja od **340 okr/min.**

Pa je ukupan potreban prijenosni omjer:

$$i = \frac{n_1}{n_2'} \quad (1)$$

gdje je:  $n_1 = 1000 \frac{1}{min}$ , brzina vrtnje na ulaznom vratilu,

$n_2' = 340 \frac{1}{min}$ , brzina vrtnje noža

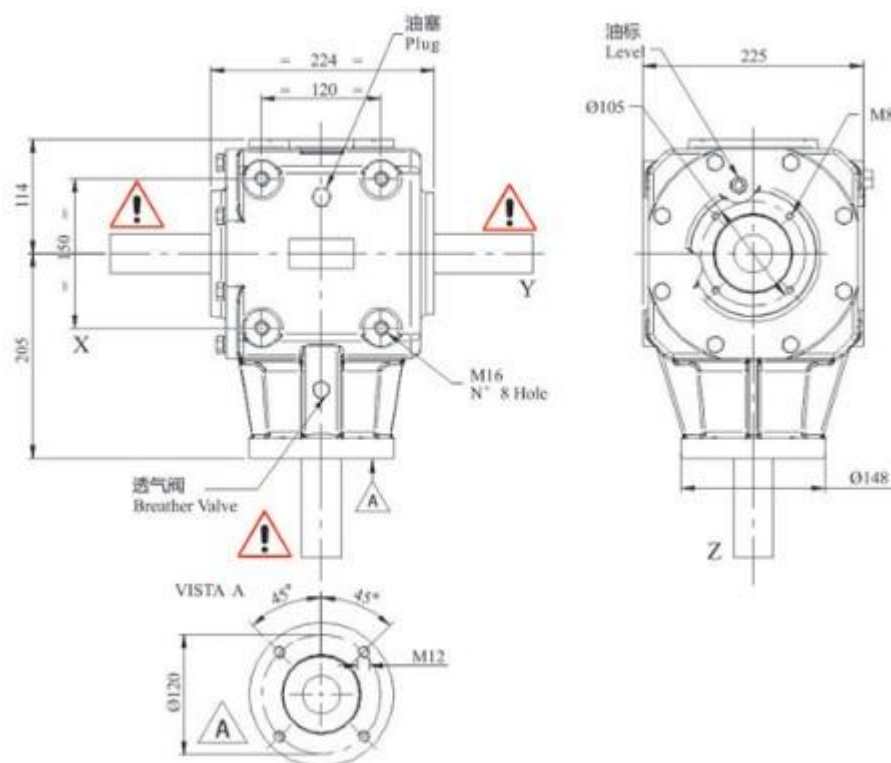
Uvrštavanjem u izraz (1) dobivamo ukupni prijenosni omjer:

$$i = \frac{1000}{340} = 2,94 \quad (2)$$

Za grananje i prihvat snage odabrani su prijenosnici tvrtke CMR serije T-90 u dvije izvedbe gdje je „glavni“ prijenosnik i reduktor s dvjema izlaznim granama, a „sporedni“ su samo prijenosnici jer im je prijenosni omjer jednak jedan. Imaju jedan ulaz i jedan izlaz snage. Tvrtka CMR proizvodi razne mehaničke dijelove za razne industrijske grane od kojih su jedna i poljoprivredni strojevi. Na slici 37. u tablici 10. prikazane su dimenzije i odabrani tehnički podaci.

Tablica 10. Tehnički podaci proizvođača

	Prijenosni omjer $i_{red}$	Ulazna brzina $min^{-1}$	Izlazna brzina $min^{-1}$	Ulazna snaga (Pu) kW	Izlazni moment Nm	Masa kg
„Glavni“ prijenosnik	3	1000	333	100	1100	40
„Sporedni“ prijenosnik	1	1000	1000	100	1150(max)	31



Slika 35. Dimenzije prijenosnika

Zbog male razlike izračunatog i prijenosnog omjera proizvođača, razlika brzina od 7 okr/min zanemariti će se.

### 8.3. Proračun vratila radnih glava

Dosta je teško predvidjeti raspored tvrdoće tla pa je s tim povezan i otpor koji tlo pruža roto drljači pri radu. Vratilo će biti proračunato približnom metodom prema [3]. Kod ove metode u obzir se ne uzima naprezanje pri savijanju već se samo uzima naprezanje pri uvijanju. Ostali faktori kompenziraju se manjom vrijednosti dopuštenog naprezanja na uvijanje. U proračunu neće biti u obzir uzeti stupnjevi iskorištenja, odnosno proračun će biti bez uzimanja u obzir prisutnih gubitaka u ležajevima i zupčanicima. Proračun će biti odrađen za najopterećenije vratilo, a to je ono koje je povezano sa sporednim reduktorom. Ako ono zadovolji, zadovoljit će i ostalih sedam koje su zbog gubitaka i raspodjele snage manje opterećene.

Moment koji opterećuje vratilo je onaj koji je propisan od strane proizvođača reduktora i iznosi:

$$T_V = 1100 \text{ Nm}. \quad (3)$$

Snaga se dijeli s primarnog reduktora na dvije strane odnosno po pola jer je priključak simetričan ona iznosi:

$$P_V = T_V * 2 * \pi * n_V = 38335,8 \text{ W}. \quad (4)$$

Gdje je:  $n_V = 333 \text{ min}^{-1} = 5,55 \text{ s}^{-1}$  brzina vrtnje vratila (radnih glava)

Početni promjer:

$$d_{izr} = \sqrt[3]{\frac{5T_V}{\tau_{tdop}}} = \sqrt[3]{\frac{5 * 1100000}{27}} = 39,12 \text{ mm}. \quad (5)$$

Gdje je:  $\tau_{tdop} = \frac{\tau_{tDI}}{10}$  – dopušteno naprezanje prema Haberhaueru i Bodensteinu

$$\tau_{tDI} = 270 \frac{N}{\text{mm}^2} \text{ - trajna dinamička čvrstoća za čisto istosmjerno promjenljivo naprezanje na uvijanje za E360 [2]}$$

Dobivenom promjeru treba dodati dubinu utora za klinasto vratilo od evolventnog ozubljenja, odabran je spoj evolventnim ozubljenjem jer u slučaju korištenja pera ono bi bilo predugačko i povećalo bi sveukupan priključak. Taj promjer zaokružuje se na prvi veći nominalni. Promjer je zaokružen na 45 mm jer je dobiveni dosta blizak prvom od 40 mm koji ne bi zadovoljio daljnji proračun. Prema tablici 2.15. iz [3] za nazivni promjer vratila 45 mm potreban broj zubaca je 34, modula  $m = 1,25 \text{ mm}$ .

Za provjeru konstruirano je takvo ozubljenje i promjer podnožne kružnice iznosi:

$$d_f = 39,379 \text{ mm}. \quad (6)$$

Što je veća vrijednost, zaključujemo da vratilo zadovoljava!

#### 8.4. Kontrola čvrstoće vratila na mjestu evolventnih zubaca

$$p = \frac{F_t * k}{h * z * l_t} = 57,52 \frac{N}{mm^2}. \quad (7)$$

Gdje su:  $p$  – tlak na bokove zubaca  $\left(\frac{N}{mm^2}\right)$

$F_t = 48889 N$  – obodna sila na vratilu

$$F_t = \frac{2T_V}{d_1} = \frac{2 * 1100}{0,045},$$

$l_t = 30mm$  – nosiva duljina zubaca,

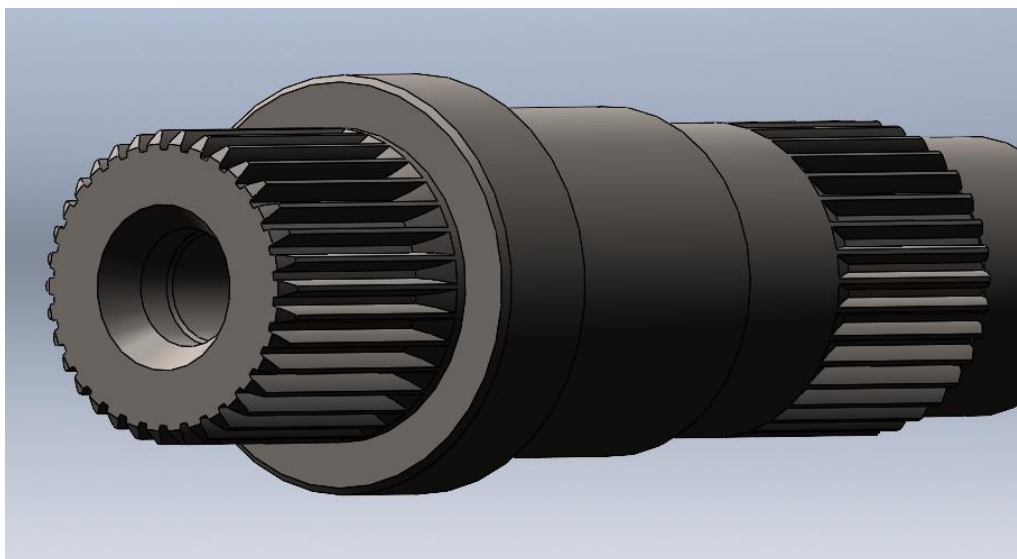
$k = 1,35$  – faktor nosivosti kod evolventnog ozubljenja prema [3] ,

$z = 34$  – broj zubaca

$h$  – nosiva visina zupca za evolventni profil iznosi  $h = 0,5(d_3 - d_2) = 1,125mm$ ,

gdje su  $d_3 = d_1 - 0,2m = 44,75 mm$  – promjer tjemena kružnice na vratilu i  
 $d_2 = d_1 - 2m = 42,5mm$  – promjer tjemena kružnice na glavini

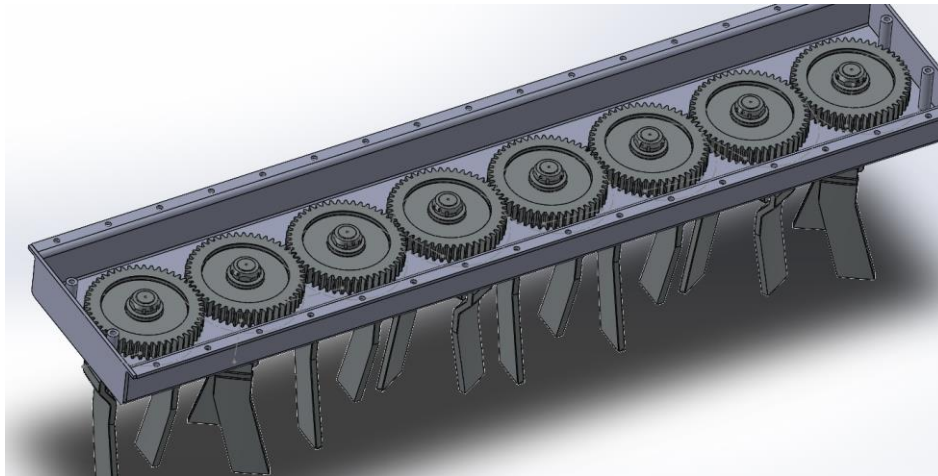
Prema tablici 2.9. iz [3] dopušteni površinski tlak za čelik za jednostrano opterećenje pri jakim udarima iznosi  $p_{dop} = 80 \frac{N}{mm^2}$ . Pošto je dopušteni površinski tlak veći od izračunatog, zaključujemo da će vratilo i ozubljenje zadovoljiti. Proračun je proveden za gornje ozubljenje gdje dolazi zupčanik pa zaključujemo da će zadovoljiti ozubljenje gdje dolazi radna glava jer je istih dimenzija, a uslijed gubitaka manje opterećena.



Slika 36. Evolventni zubci na vratilu

## 8.5. Proračun zupčanika

Prijenos snage između radnih glava omogućuju međusobno povezani zupčanici kao na slici ispod. Odabrani podaci o zupčanicima su modul  $m = 5\text{mm}$  s  $z = 49$  zubaca.



Slika 37. Raspored zupčanika

U daljnjoj razradi bit će proveden proračun kontrole zupčanika prema dozvoljenoj čvrstoći bokova.

Kontrola zupčanika u odnosu na čvrstoću bokova provodi se prema izrazu:

$$\sigma_H = Z_M * Z_H * Z_\varepsilon \sqrt{\frac{u + 1}{u} * \frac{F_t}{b * d_1} K_{H\alpha}} \quad (8)$$

Gdje su:  $Z_M = 189\sqrt{\text{MPa}}$  - faktor utjecaja materijala. [1]

$Z_H = 2,5$  – faktor oblika zuba, za nulte parove iznosi 2,5. [1]

$Z_\varepsilon = 0,98$  – faktor stupnja prekrivnja koji za zupčaanike iznosi 0,98. [1]

$u = 1$  – prijenosni omjer zupčanika.

$F_{tZ} = K_1 \frac{2T_v}{d_1} = 1 * \frac{2 * 1100}{0,245} = 8979 \text{ N}$  -obodna sila zupčanika

Gdje su:  $K_1 = 1$  -faktor udara

$d_1 = 245\text{mm}$  –promjer stožnika

$K_{H\alpha} = 1$  – faktor raspodjele opterećenja na pojedine zube, za stožnike iznosi 1. [1]

$b = 40$  – širina zupčanika.



Uvrštavanjem podataka u jednadžbu 36 dobijemo naprezanje bokova u kinematskom polu C.

$$\sigma_H = 189 * 2,5 * 0,98 \sqrt{1 * \frac{8979}{40*245}} * 1 = 443,22 \frac{N}{mm^2}. \quad (9)$$

Odabrana sigurnost protiv stvaranja rupičavosti (pittinga)  $s_H = 1,5$  [2], pa je dopušteno kontaktno naprezanje za pogonski zupčanik materijala Ck45 (nitriran)

$$\sigma_{HP1} = \frac{\sigma_{Hlim}}{s_H} = \frac{1100}{1,5} = 733,3 \frac{N}{mm^2} \quad (10)$$

Pošto je dopušteno kontaktno naprezanje pogonskog zupčanika u dopuštenim granicama, zaključujemo da zupčanik zadovoljava. Kako je materijal gonjenih zupčanika jednak Ck45 (nitriran), pa analogno i isto dopušteno kontaktno naprezanje, zaključujemo da će i on zadovoljiti.

### 8.6. Izbor ulja za podmazivanje zupčanika

U svrhu produljenja životnog vijeka i smanjenje mogućnosti zaribavanja potrebno je odabrati odgovarajuće mazivo za zupčanike. Proračun za izbor će se provesti prema [2]. Da bi odabrali mazivo, ključna nam je obodna brzina na kinematskoj kružnici zupčanika pa ćemo to izračunati prema izrazu:

$$v = \frac{d_w \pi * n_V}{60} \quad (11)$$

Gdje su:  $d_w = \frac{d_1 \cos \alpha}{\cos \alpha_w} = 253,27 \text{ mm}$  - faktor utjecaja materijala. [1]

$$\cos \alpha_w = \frac{a \cos \alpha}{a_w} = \frac{245 * \cos 20}{250} = 0,909 - \text{faktor oblika zuba, za nulte parove 2,5. [1]}$$

$$a = m \frac{z_1 + z_2}{2} = 5 \frac{98}{2} = 245 \text{ mm} - \text{razmak osi vratila.}$$

$$a_w = 250 \text{ mm} - \text{standardni razmak prvog reda odabran prema tablici. [2]}$$

Tu je pogodno provjeriti i osnovni uvjet za zupčanike koji glasi  $a_w - a \leq m$  uvrštavanjem brojeva dobijemo  $5 \leq 5$  stoga je taj uvjet zadovoljen!

Uvrštavanjem u izraz 11 dobijemo obodnu brzinu:

$$v = \frac{0,25327 \pi * 333}{60} = 4,41 \frac{\text{m}}{\text{s}} \quad (12)$$

Kako je to veća brzina od  $4 \frac{\text{m}}{\text{s}}$  prema tablici 9 iz [2], spada u skupinu zupčanika koji se podmazuju uljem uronjavanjem.

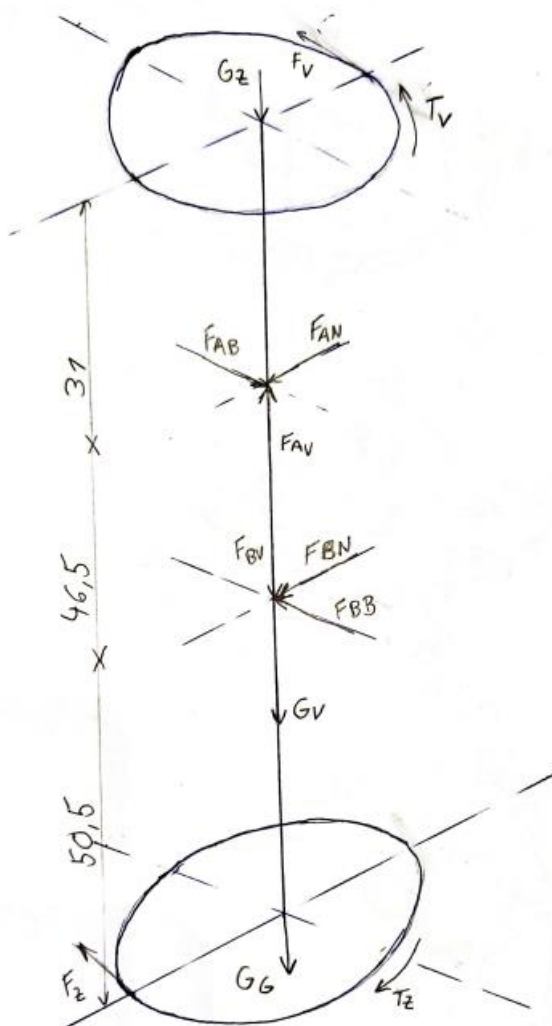
Odabrano je ulje za normalno opterećenje i srednje obodne brzine Mobil DTE oil extra ISO viskoziteta 150.



Slika 38. Mobil DTE oil extra

## 8.7. Odabir ležajeva

Ovdje će biti odabrani ležajevi za vratila koja povezuju zupčanike i radne glave. Odabir će se provesti pomoću internetskog kalkulatora proizvođača ležajeva SKF [14]. Svakako će se postaviti proračunski model koji prikazuje opterećenje i reakcije u ležajevima. Odabir će se izvesti pod pretpostavkom da je na radnoj glavi došlo do preopterećenja i sav moment je na jednom vratilu radi pojednostavljenja proračunskog modela, Naravno do takvog preopterećenja neće moći doći jer će biti odabrana i među vratila sa sigurnosnom spojkom koje će osigurati da ne dođe do havarije.



Slika 39. Proračunski model

Za početak je u internetskom konfiguratoru potrebno je odabrati početnu točku odnosno koji oblik rasporeda ležajeva tražimo ležajeva. Mi odabiremo konfigurator za vratilo s kotrljajućim ležajevima prema slici 40.

Choose your starting point

**Bearings**

Evaluate performance  
**Rolling bearing**

Evaluate bearing rating life, grease life, friction and CO<sub>2</sub> impact, vibration frequencies and more.

Evaluate

Evaluate performance  
**Shaft with rolling bearings**

Model a single shaft arrangement and evaluate the bearing rating life, grease life, friction and CO<sub>2</sub> impact, vibration frequencies and more.

Evaluate

**Housings**

Asset-driven selection  
**Bearing selection assistant**

SKF proposes bearings based on your operating conditions and performance requirements following the SKF Bearing Selection Process.

Select machine type

Electric motor ▾

Select

Evaluate performance  
**Plain bearing**

Evaluate single plain bearings, rod ends, composite bushings and thrust washers using calculations.

Select bearing type

Spherical plain bearing ▾

Evaluate

Slika 40. Odabir oblika

Nadalje prema slici 41. potrebno je unijeti promjer vratila, promjer glavine i moguću širinu ležaja za pojedino ležajno mjesto. Moguće je odabrati da ležajno mjesto lijevo i desno bude jednako, ali u našem slučaju to nije tako. Nakon unosa dimenzija odabire se oblik ležaja. Za oba ležajna mjesta odabran je stožasti oblik ležaja jer će se uz radijalno opterećenje javiti i aksijalno, a oni mogu podnijeti i aksijalnu silu. Za lijevo odnosno gornje ležajno mjesto unijeti su podaci  $d = 45mm, D = 85mm, B = 20 - 30mm \frac{m}{s}$ , a za desno odnosno donje  $d = 50mm, D = 90mm, B = 20 - 30mm \frac{m}{s}$ . Od ponuđenog izbora odabrani su ležajevi 32209 i 32210.

Bearing types - Left

Tapered roller bearing ▾

Right bearing same as left bearing:

Dimensions

Left

d: 45

B: 20-30

D: 75-90

}

Right

d: 50

B: 20-30

D: 75-90

Right dimensions same as left dimensions

Bearing types - Right

Tapered roller bearing ▾

Q 32209

Principal dimensions			Basic load ratings		Designation
d (mm)	D (mm)	B (mm)	C (kN)	C <sub>0</sub> (kN)	
45	75	20	71.7	80	■ 32009 X
45	85	20.75	81.6	76.5	■ 30209
45	85	20.638	87.3	81.5	■ 358 X/354 X
✓ Press "Next" to start calculation			<span style="background-color: #0070c0; color: white; padding: 2px;">Buy Online (HR)</span> ▾		■ 32209
45	80	26	104	114	■ 33109

Q 32210

Principal dimensions			Basic load ratings		Designation
d (mm)	D (mm)	B (mm)	C (kN)	C <sub>0</sub> (kN)	
✓ Press "Next" to start calculation			<span style="background-color: #0070c0; color: white; padding: 2px;">Buy Online (HR)</span> ▾		■ 32210
50	80	24	84.8	102	■ 33010
50	90	28	130	140	■ JM 205149/110 A
50	82	21.501	88.9	100	■ JLM 104.945/910
50	90	28	130	140	■ JM 205149/110
50	80	20	75.1	88	■ 32010 X

Slika 41. Unos dimenzija i oblika ležaja

Nakon odabira potrebno je provjeriti zadovoljavaju li oni opterećenje toga, odlazimo u dio unosa opterećenja slika 4. Tu unosimo razmak između ležajeva, poziciju i veličinu opterećenja i brzinu okretanja vratila. Razmak između ležajeva  $s = 46,5\text{mm}$ , brzina okretanja vratila  $n = 333\text{min}^{-1}$  i maksimalna sila  $F_{tZ} = 8979\text{ N}$ . Unesena je pretpostavljena vertikalna sila od 1000 N.

The diagram shows two bearings on a shaft with a bearing distance of 46.5 mm. A coordinate system (x, y, z) is centered on the shaft. The software interface below shows the following input data:

Coordinates system	Coordinates			Forces			Speed	Temperature	
	x r	y θ	z	Fx Fr	Fy Fθ	Fz		Left	Right
(.s,y)   Polar:(r,θ)	mm	mm/deg	mm	kN			r/min	°C	
F1 (x,y) (r,θ)	0	0	-31	0	8,979	0	333	Inner ring: 70	
F2 (x,y) (r,θ)	0	0	97	8,979	0	0		Outer ring: 65	
F3 (x,y) (r,θ)	0	0	0	0	0	-1		Right bearing temperature same as left	

Slika 42. Unos opterećenja

Pokretanjem kalkulacije unesenih podataka dobijemo zadovoljavajući rezultat prema slici 43. Za gornje mjesto odabran je ležaj oznake 32209 ima dinamičku nosivost  $C = 98,7\text{ kN}$ , a ležaj 32210  $C = 101\text{ kN}$ . Ako uzmemo u obzir da prema podacima potrebni vijek trajanja za poljoprivredne strojeve treba biti od 500 do 5000 sati, a ovi ležajevi od 14300 sati vidimo da su i predimenzionirani, ali za sigurnost i jer odgovaraju konstrukciji oni će ostati odabrani.

Designation	Bearing type	Principal dimensions			Basic load ratings			Speed ratings	
		Bore	Outer diameter	Width	Dynamic	Static	Fatigue load limit	Reference	Limiting
		d [mm]	D [mm]	B [mm]	C [kN]	C <sub>0</sub> [kN]	P <sub>0</sub> [kN]	n <sub>ref</sub> (r/min)	n <sub>lim</sub> (r/min)
Left ■ 32209	Tapered roller bearing	45	85	24.75	98.7	98	11	6300	8000
Right ■ 32210	Tapered roller bearing	50	90	24.75	101	100	11.4	6000	7500

Consideration	
Results are based on default operating conditions. Please, review and adjust operating conditions where needed!	
Minimum load	F <sub>rm</sub> : Left: 1.68 kN Right: 1.72 kN F <sub>0</sub> : Left: 3.67 kN Right: 4.4 kN
Viscosity	κ: Left: 0.74 Right: 0.76
Bearing loads	C/P: Left: 7.17 Right: 6.55

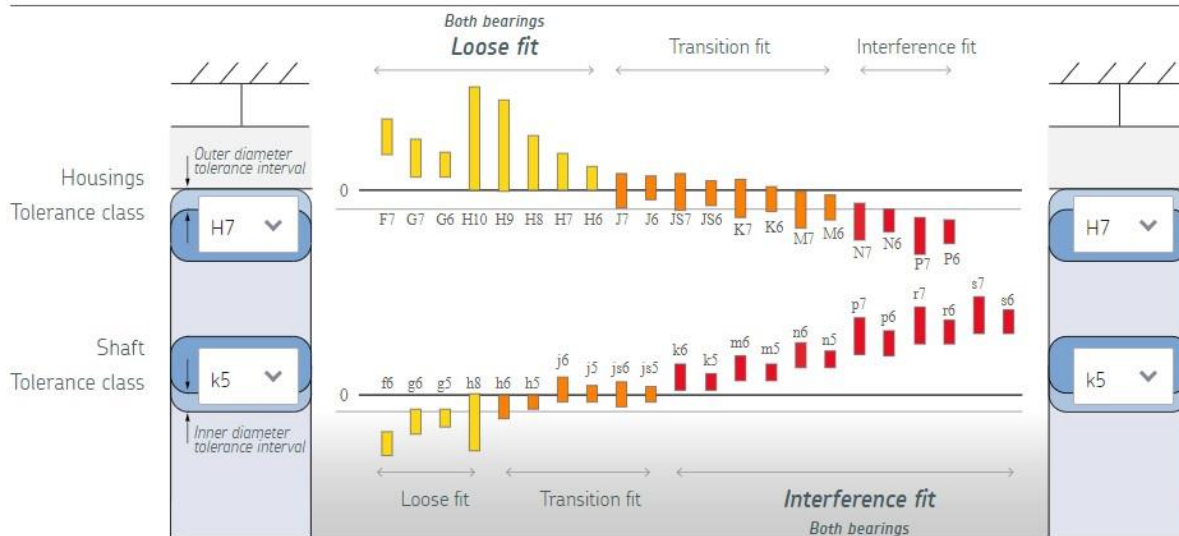
  

Designation	Equivalent dynamic load	Load ratio	Reaction forces	
			Radial	Axial
P [kN]	C/P	Fr [kN]	Fa [kN]	
Left ■ 32209	13.76	7.17	13.8	4.59
Right ■ 32210	15.41	6.55	15.4	5.59

Slika 43. Rezultati

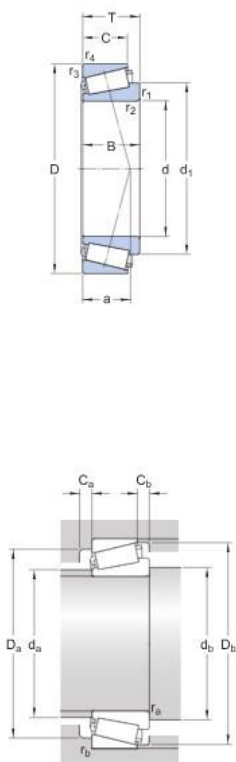
Za kraj su odabrane tolerancije dosjeda. Odabran je čvrsti dosjed.

Tolerances



Slika 44. Dosjedi

Potrebni podaci za ugradnju i dimenzije ležajeva preuzeti su iz kataloga proizvođača SKF slike 45. i 46.



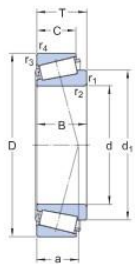
Dimensions

$d$	45 mm	Bore diameter
$D$	85 mm	Outside diameter
$T$	24.75 mm	Total width
$d_1$	≈ 64.1 mm	Shoulder diameter of inner ring
$B$	23 mm	Width of inner ring
$C$	19 mm	Width of outer ring
$r_{1,2}$	min. 1.5 mm	Chamfer dimension of inner ring
$r_{3,4}$	min. 1.5 mm	Chamfer dimension of outer ring
$a$	19.883 mm	Distance side face to pressure point

Abutment dimensions

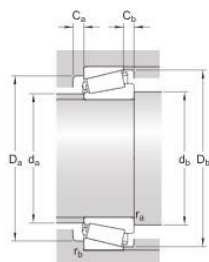
$d_a$	max. 54 mm	Diameter of shaft abutment
$d_b$	min. 53.5 mm	Diameter of shaft abutment
$D_a$	min. 73 mm	Diameter of housing abutment
$D_b$	max. 77.5 mm	Diameter of housing abutment
$D_c$	min. 80 mm	Diameter of housing abutment
$C_1$	min. 3 mm	Minimum width of space required in housing on large side face
$C_2$	min. 5.5 mm	Minimum width of space required in housing on small side face
$r_a$	max. 1.5 mm	Radius of shaft fillet
$r_b$	max. 1.5 mm	Radius of housing fillet

Slika 45. 32209



Dimensions

d	50 mm	Bore diameter
D	90 mm	Outside diameter
T	24.75 mm	Total width
d <sub>1</sub>	≈ 68.5 mm	Shoulder diameter of inner ring
B	23 mm	Width of inner ring
C	19 mm	Width of outer ring
r <sub>1,2</sub>	min. 1.5 mm	Chamfer dimension of inner ring
r <sub>3,4</sub>	min. 1.5 mm	Chamfer dimension of outer ring
a	20.769 mm	Distance side face to pressure point



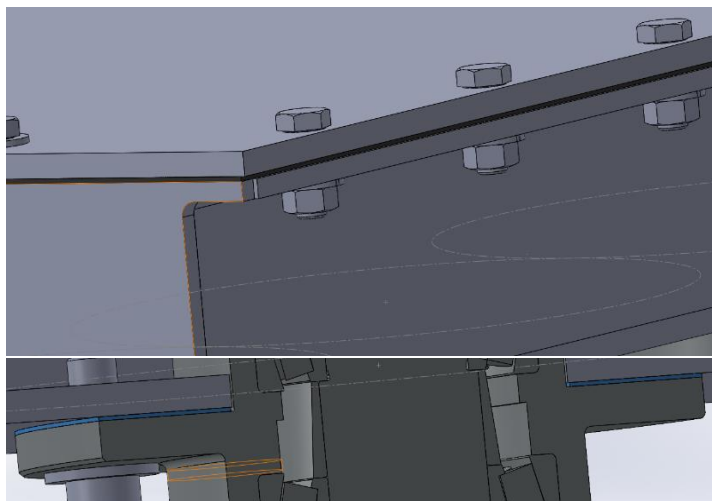
Abutment dimensions

d <sub>a</sub>	max. 58 mm	Diameter of shaft abutment
d <sub>b</sub>	min. 59 mm	Diameter of shaft abutment
D <sub>a</sub>	min. 78 mm	Diameter of housing abutment
D <sub>a</sub>	max. 82 mm	Diameter of housing abutment
D <sub>b</sub>	min. 85 mm	Diameter of housing abutment
C <sub>a</sub>	min. 3 mm	Minimum width of space required in housing on large side face
C <sub>b</sub>	min. 5.5 mm	Minimum width of space required in housing on small side face
r <sub>a</sub>	max. 1.5 mm	Radius of shaft fillet
r <sub>b</sub>	max. 1.5 mm	Radius of housing fillet

Slika 46. 32210

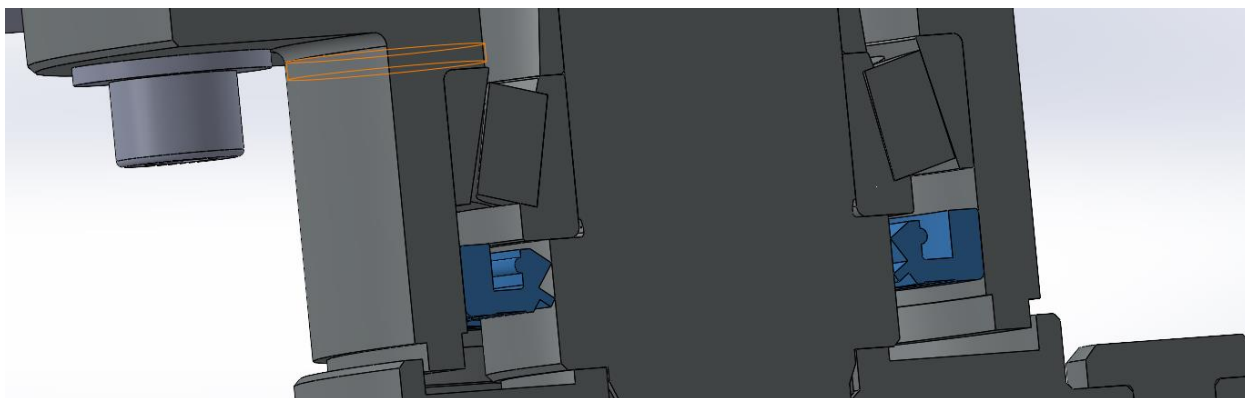
## 8.8. Brtvljenje

Pošto je za podmazivanje zupčanika i ležajeva potrebno ulje, onda je potrebno i brtviti kućište da nekontrolirano ne gubimo ulje. Postoje tri spoja koja treba zatvoriti a to su spoj kućišta, spoj radne glave s kućištem i prostor između vratila i radne glave. Za brtvljenje prvih dvaju spojeva izradit će se brtva od materijala klingerita koji je čvrst kao deblji papir, a lako se reže. Klingerit je potrebno prije instalacije namazati uljem da nabubri pa prilikom montaže i pritezanja dobro prione uz površine. Na slici 47. prikazani su spojevi s klingeritom.



Slika 47. Brtvljenje klingeritnom brtvom

Prostor između vratila i glavine zatvoren je poprečnim brtvenim prstenom dimenzija i oznakom 60x90x10 mm. Pošto se brtva nalazi na vertikalnom vratilu, na glavini će biti osiguran od izvlačenja uskočnikom.



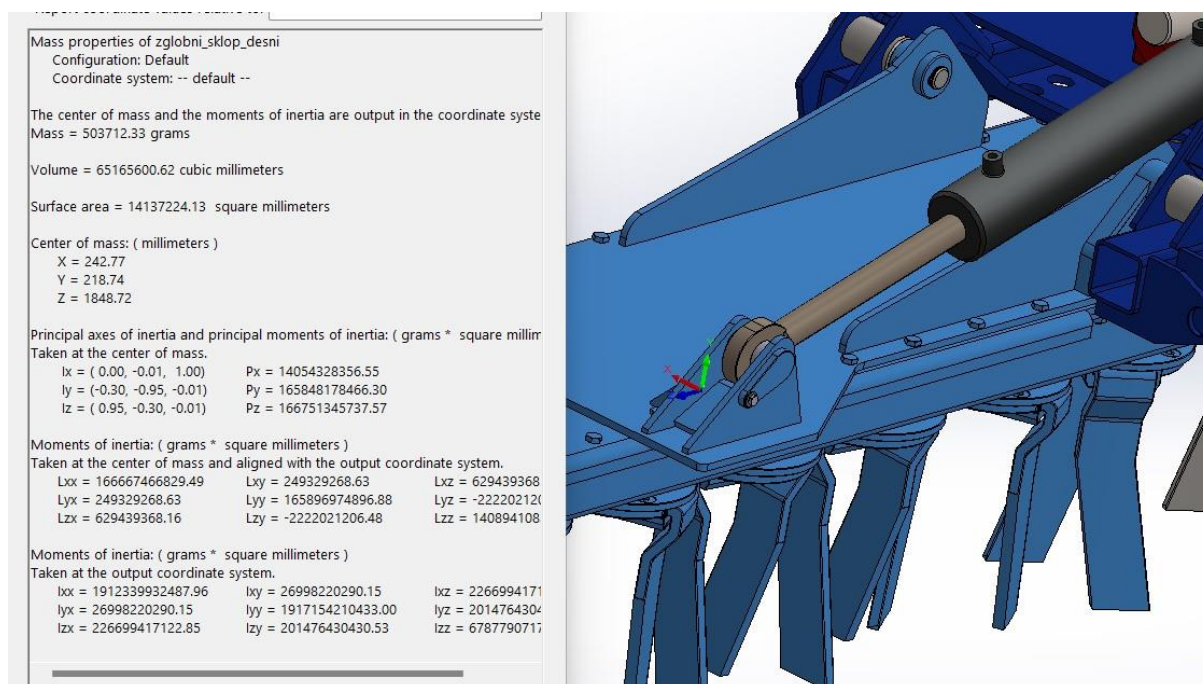
Slika 48. Poprečni brtveni prsten



## 8.9. Izbor hidrauličnog cilindra

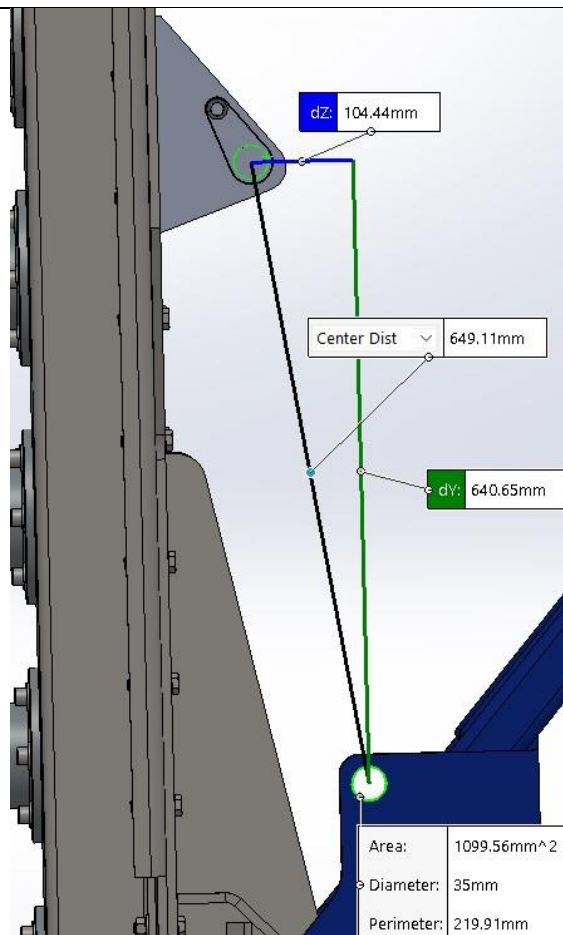
U zadatku je zadano da postavljanje priključka u radni i transportni položaj bude riješeno hidraulikom, za to će se odabrati hidraulični cilindar.

U 3D alatu „solidworks“ dodijeljen je materijal svim dijelovima sklopa i pomoću značajke „mass properties“ određena je masa sklopa kojim hidraulični cilindar treba manevrirati. Masa pojedine radne glave iznosi kako je na slici 49. određeno malo preko 500 kilograma.

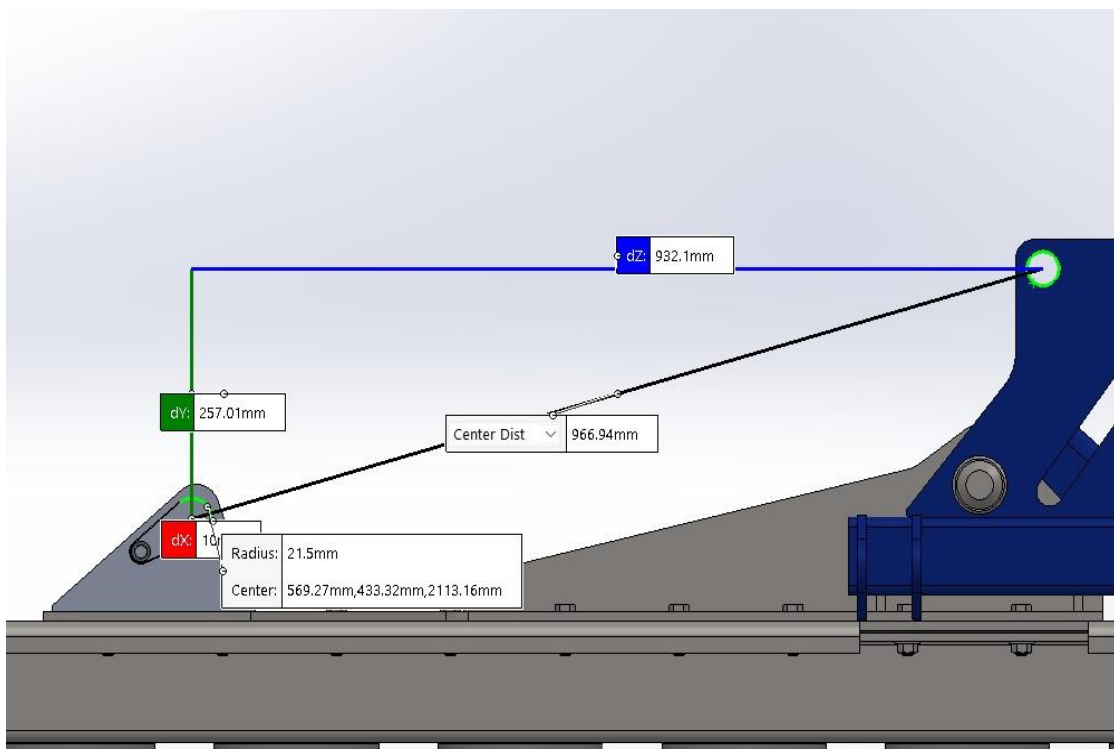


Slika 49. Masa radne glave

Potom je određen radni i transportni položaj kako bi se odredila udaljenost prihvatnih točaka u svakom položaju pa iz toga dobijemo potrebnu duljina hidrauličnog cilindra i hod istog. Transportni položaj je takav da zauzima najmanju moguću širinu, a to je kada su radne glave u vertikalnom položaju. Tada je udaljenost između prihvata 649 mm. Radni položaj je pak suprotan i prisutan je kada su radne glave u horizontalnom položaju da se zadovolji uvjet radna širina od četiri metra, tada udaljenost iznosi 957.25 mm. Udaljenost prihvata u radnom i transportnom položaju prikazana je na slici 50. i 51.

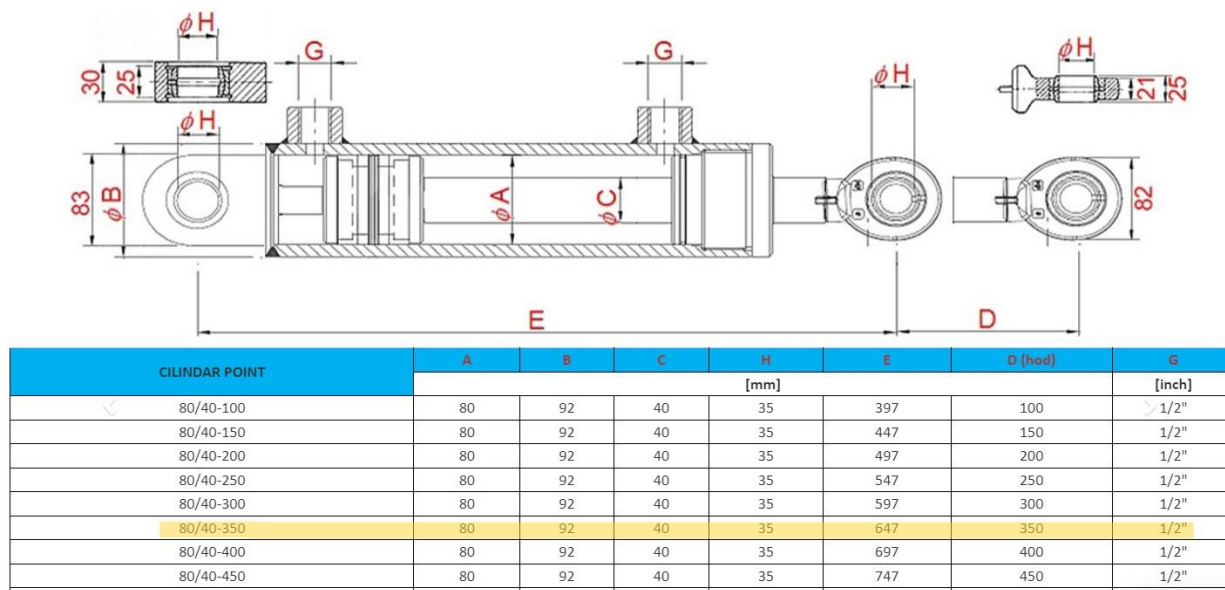


Slika 50. Transportni položaj



Slika 51. Radni položaj

Pomoću osnih razmaka i kataloga slovenskog proizvođača ROSI Teh. Odabran je cilindar koji zadovoljava dimenzije prikazan na slici 52.



Slika 52. Odabrani hidraulični cilindar

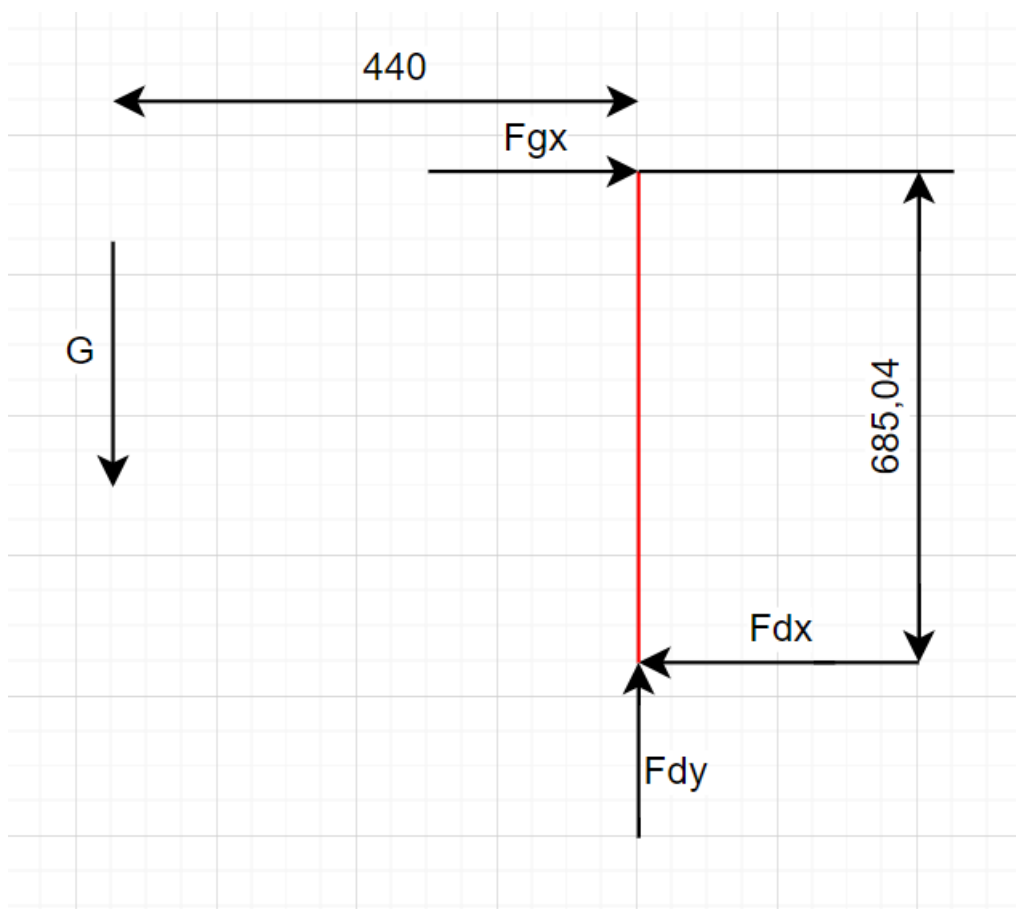
Na temelju poznate mase odnosno opterećenja koje hidraulika mora savladati i odabranih dimenzija cilindra pomoću konfiguratora slovenskog proizvođača ROSI Teh. proveden je proračun jačine cilindra. Odabrano je da pumpa ulja radi na 50 bara i proto 4 litre. Odabrani cilindar i pumpa mogu podići masu od 1880 kg, a kontrolirano spustiti 2510 kg. Prema zahtijevanoj masi je to puno više, ali u svrhu robusnosti i dugotrajnosti uzeti je taj cilindar.



Slika 53. Konfigurator cilindra

### 8.10. Proračun prihvata priključka za traktor

Prihvat roto drljače za traktor omogućen je učvršćenjem nosača priključka svornjacima. Najveće opterećenje svakog od svornjaka je kada je uređaj podignut od tla odnosno u transportnom položaju. Tada je sva masa ovješena upravo u ta tri svornjaka. Kako bi bilo moguće proračunati naprezanje svornjaka prvo treba odrediti ukupno opterećenje i opterećenje u osloncima. Pomoću „Soliworks-a“ određena je ukupna masa koja iznosi 1600 kilograma odnosno težina je 15696 N i udaljenost centra mase od oslonca, a horizontalno iznosi 440 mm. Na slici 54. prikazan je model sila iz kojeg su dobivene reakcije u osloncima.



Slika 54. Reakcije u osloncima

Iz sume momenta oko donjeg oslonca dobije se:

$$\sum M_D = 0. \quad (13)$$

$$-F_{Gx} * 685,04 + G * 440 = 0$$

$$F_{Gx} = 10081 \text{ N} \quad (14)$$

Iz sume momenta oko gornjeg oslonca dobije se:

$$\sum M_G = 0. \quad (15)$$

$$-F_{Dx} * 685,04 + G * 440 = 0$$

$$F_{Dx} = 10081 \text{ N} \quad (16)$$

Iz sume sila u vertikalnom smjeru dobije se:

$$\sum F_Y = 0. \quad (17)$$

$$F_{Dy} = G$$

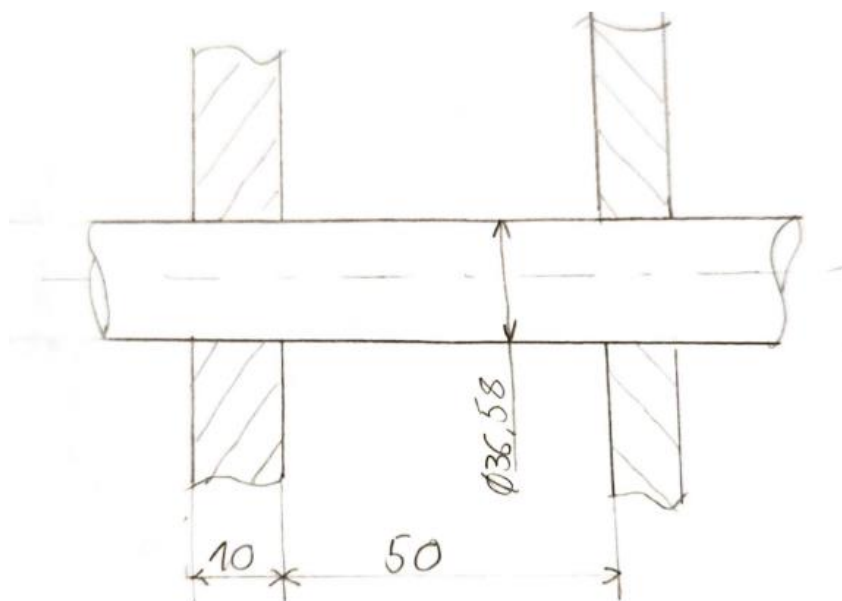
$$F_{Dy} = 15696 \text{ N} \quad (18)$$

Rezultanta sila u donjem osloncu iznosi:

$$F_{RD} = \sqrt{F_{Dy}^2 + F_{Dx}^2}. \quad (19)$$

$$F_{RD} = 18655 \text{ N} \quad (20)$$

### 8.10.1. Proračun donjeg oslonca



Slika 55. Dimenzije potrebne za proračun

Rezultanta sila u donjem osloncu dijeli se na pola jer su dolje dva simetrično smještena svornjaka pa je sila koja opterećuje jedan svornjak jednaka:

$$F_D = \frac{F_{RD}}{2} = 9327 \text{ N} \quad (21)$$

Proračun tlakova se vrši prema [3], potrebni podaci prikazani su na slici 55.

Vanjski tlak :

$$p_{Vd} = \frac{F_D}{2ad} = 12,74 \frac{\text{N}}{\text{mm}^2} \quad (22)$$

Unutarnji tlak :

$$p_{Ud} = \frac{F_D}{bd} = 5,09 \frac{\text{N}}{\text{mm}^2} \quad (23)$$

Naprezanje na savijanje :

$$\sigma_{fd} = \frac{0,5F_D * 0,5a}{0,1d^3} = 5,01 \frac{\text{N}}{\text{mm}^2} \quad (24)$$

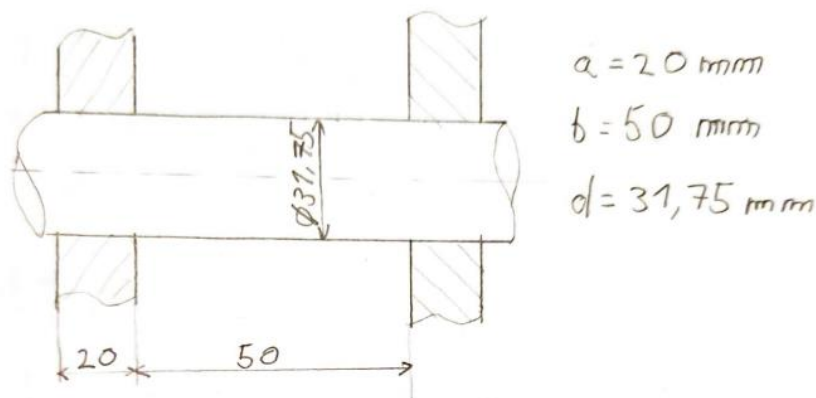
Naprezanje na odrez :

$$\tau_{ad} = \frac{F_D}{2A} = \frac{F_D}{2r^2\pi} = 4,73 \frac{\text{N}}{\text{mm}^2} \quad (25)$$

Prema [4] za materijal S235 dopušteni tlakovi i naprezanja iznose:

$p_{dop} = 30 \frac{\text{N}}{\text{mm}^2}$ ,  $\tau_{dop} = 54 \frac{\text{N}}{\text{mm}^2}$ ,  $\sigma_{dop} = 100 \frac{\text{N}}{\text{mm}^2}$ , kako su dopuštena naprezanja i dopušteni tlak veći od izračunati zaključujemo da svornjak zadovoljava.

## 8.10.2. Proračun gornjeg oslonca



Slika 56. Dimenzije potrebna za proračun gornjeg oslonca

Rezultanta sila u gornjem je jednaka:

$$F_G = F_{Gx} = 10081 \text{ N} \quad (26)$$

Proračun tlakova se vrši prema [3], potrebni podaci prikazani su na slici 55.

Vanjski tlak :

$$p_{vd} = \frac{F_G}{2ad} = 7,93 \frac{\text{N}}{\text{mm}^2} \quad (27)$$

Unutarnji tlak :

$$p_{ud} = \frac{F_G}{bd} = 6,35 \frac{\text{N}}{\text{mm}^2} \quad (28)$$

Naprezanje na savijanje :

$$\sigma_{fd} = \frac{0,5F_G * 0,5a}{0,1d^3} = 15,74 \frac{\text{N}}{\text{mm}^2} \quad (29)$$

Naprezanje na odrez :

$$\tau_{ad} = \frac{F_G}{2A} = \frac{F_G}{2r^2\pi} = 6,37 \frac{\text{N}}{\text{mm}^2} \quad (30)$$

Prema [4] za materijal S235 dopušteni tlakovi i naprezanja iznose:

$p_{dop} = 30 \frac{\text{N}}{\text{mm}^2}$ ,  $\tau_{dop} = 54 \frac{\text{N}}{\text{mm}^2}$ ,  $\sigma_{dop} = 100 \frac{\text{N}}{\text{mm}^2}$ , kako su dopuštena naprezanja i dopušteni tlak veći od izračunati zaključujemo da svornjak zadovoljava.

### 8.11. Zaštita klipa hidraulike

Pošto priključak stvara veliku prašinu i postoji mogućnost od podizanja i bacanja kamenja, potrebno je zaštititi klip koji je u radnom položaju skroz izložen okolišnim uvjetima. Opasnost od bacanja kamenja postoji i od strane samog traktora. Kako bi se klip zaštitio, navući će se preko njega mažeta kakva je prikazana na slici ispod. Mažeta je gumena i može se bez problema prošiti i prebaciti preko ušice klipa.



Slika 57. Mažeta

Mažetu je potrebno osigurati da ne može skliznuti i tako se otkrio klip, osiguranje je izvedeno metalnim vezicama kao na slici 58.



Slika 58. Metalne vezice



## 8.12. Odabir poveznog vratila

Za prijenos snage i okretnog momenta od glavnog reduktora do sporednih prijenosnika potrebno je odabrati kardansko vratilo. Kardansko vratilo je potrebno jer osi reduktora nisu u istoj liniji, a i dodatni problem se javlja jer je priključak konstruiran da se preklapa. Zahtjevi koji se postavljaju na kardansko vratilo su da može prenijeti moment od 1100 Nm, postoji mogućnost dovoljne rastezljivosti odnosno sakupljanja i da bude široko kutno. Prijenosni moment će se prenositi samo u horizontalnom položaju odnosno kada je vratilo skoro u jednoj osi pa se ne javlja problem oko prijenosnog omjera.

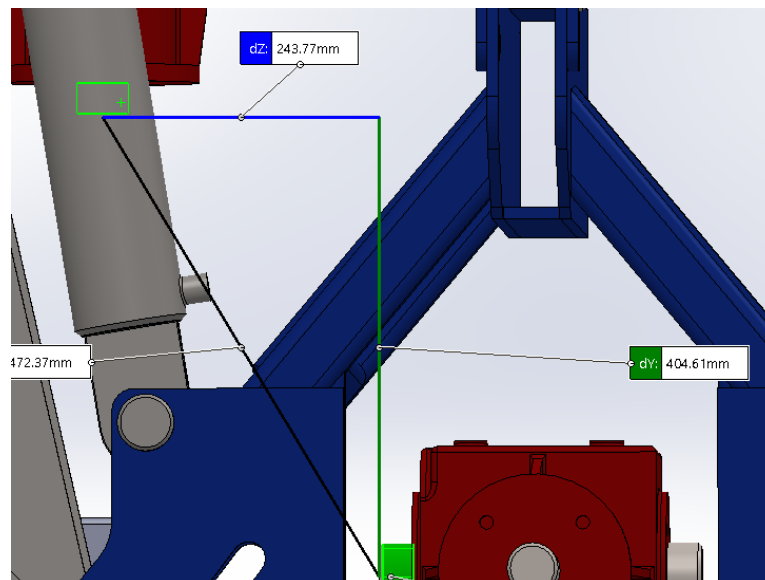
Kao što je prikazano na slici 59. imamo prikazane dimezije iz koji jednostavnim računom dobijemo potreban kut koji vratilo mora zatvoriti.

Slijedi:

$$\cos\alpha = \frac{404,61}{472,37} \rightarrow \alpha = 31^\circ \quad (31)$$

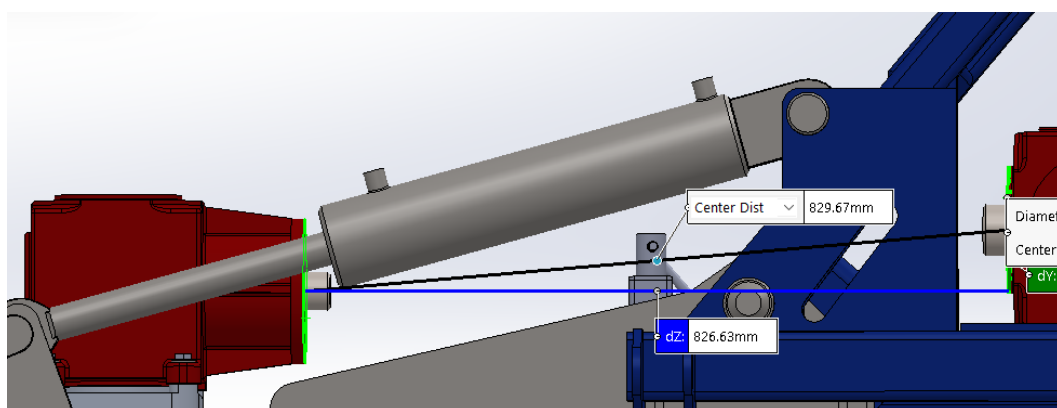
$$90 - \alpha = 59^\circ \quad (32)$$

Kut koji vratilo mora moći zatvoriti iznosi 59 stupnjeva.



Slika 59. Vratilo transportni položaj

Na slici 60. prikazan je radni položaj i potrebna duljina vratila u istegnutom stanju minimalno mora iznositi 825 mm.



Slika 60. Vratilo radni položaj

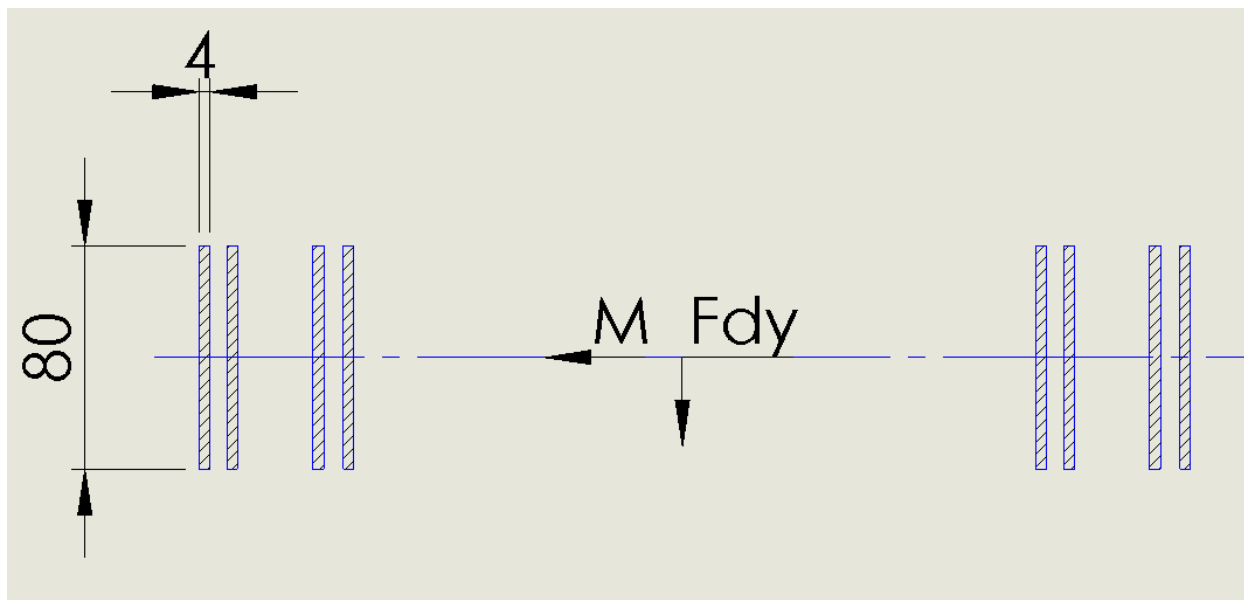


Slika 61. Kardansko vratilo

Odabrano širokokutno kardansko vratilo i njegov presjek tvrtke Gorilla agri-industrieparts prikazano je na slici 61. Odabrano vratilo je veličine 6. Što prema katalogu znači da je mogućnost savijanja vratila maksimalno do 80 stupnjeva. Maksimalna duljina vratila iznosi 900 mm. Prenosi do 2000 Nm na okretaja  $540 \text{ min}^{-1}$  tvrtka nudi i mogućnost odabira vratila sa spojkom što je i odabrano da se izbjegne lomljenje dijelova ako dođe do zaglavljivanja odnosno noževi dođu do zahvata sa stijenom. U 3D modelu je iz modelirano vratilo jednake kinematike ali ne i izgleda jer nema dostupan „online CAD“ model.

### 8.13. Proračun zavora

Proračun će biti proveden za zavarene nosače donje grede poteznice. Opterećenje zavora je silom  $F_{Dy} = 15696 \text{ N}$  ranije izračunatom na kraku od 98 mm. Zavar je opterećen na savijanje i odrez prema proračunskom modelu prikazanom na slici 62.



Slika 62. Proračunski model zavora

Za proračun je odabrana debljina zavora između nosača i grede:

$$a = 4 \text{ mm} \quad (33)$$

Potrebne karakteristike zavora za daljnji proračun:

$$A_{zav} = n * a * l = 8 * 4 * 80 = 2560 \text{ mm}^2 \quad (34)$$

$$W_x = \frac{n * a * l^2}{6} = 34133 \text{ mm}^3 \quad (35)$$

Gdje su:

$A_{zav}$ - površina zavora

$W_x$ - moment otpora zavora

$n = 8$  – broj zavora

$a = 4 \text{ mm}$ - debljina zavora

$l = 80 \text{ mm}$  – duljina zavarenoga spoja

Naprezanje zavara savijanjem računa se:

$$\sigma_f = \frac{M_f}{W_x} = \frac{F_{Dy} * x}{W_x} = \frac{15696 * 98}{34133} = 45,07 \frac{N}{mm^2} \quad (36)$$

Naprezanje zavara na odrez određuje se:

$$\tau_s = \frac{F_{Dy}}{A_{zav}} = 6,131 \frac{N}{mm^2} \quad (37)$$

Gdje je:

$x = 98$  –krak na kojem djeluje sila

Za provjeru zavara trebamo reducirano naprezanje koje iznosi:

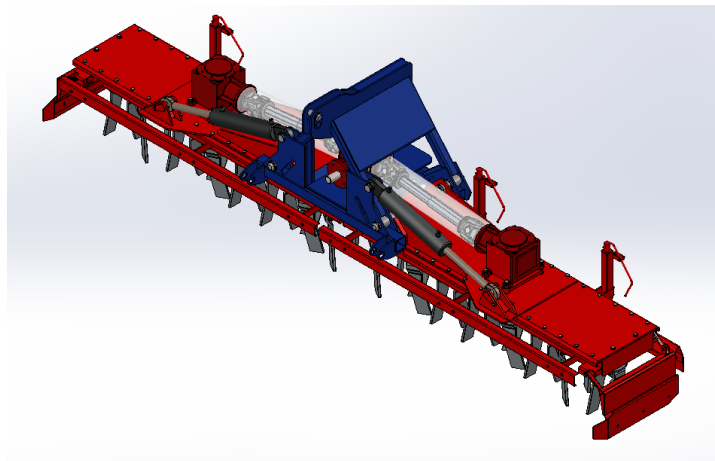
$$\sigma_{red} = \sqrt{\sigma_f^2 + 3\tau_s^2} = 46,3 \frac{N}{mm^2} \quad (38)$$

Kako dozvoljeno naprezanje iznosi:

$$\sigma_{dop} = 90 \frac{N}{mm^2} \quad (39)$$

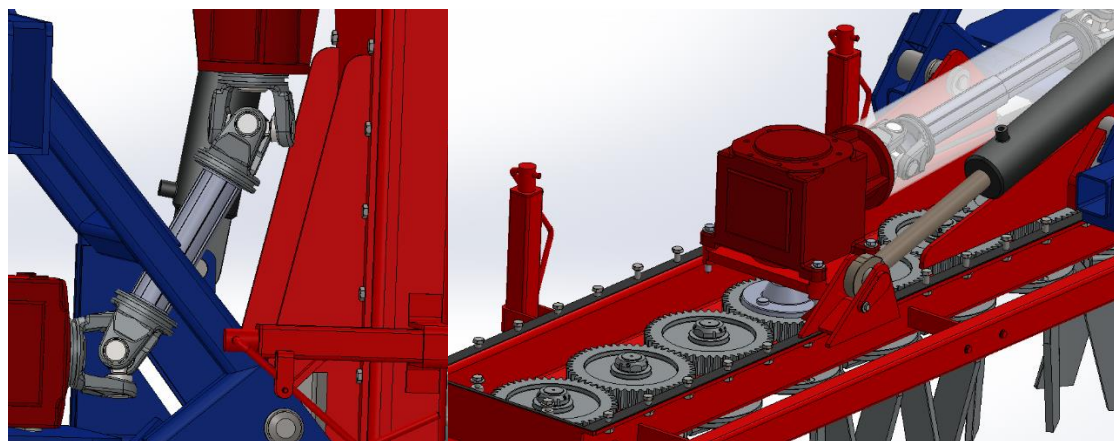
I ono je manje od izračunatog reduciranog zaključujemo da zavar zadovoljava.

## 9. OPIS PRIKLJUČKA



Slika 63. Roto drljača

Priključak se pričvršćuje na traktor treće kategorije preko tri svornjaka dva donja i jednog gornjeg koji se priključuje na poteznicu. Snaga se priključku dovodi od traktora do glavnog reduktora pomoću kardanskog vratila. Reduktor ima dva izlaza postavljena na 180 stupnjeva. Dva izlaza su potrebna jer je svaka od preklopnih radnih glava zasebna. Prijenos snage i okretnog momenta od glavnog reduktora do sporednih omogućen je širokokutnim kardanskim vratilima koja imaju zaštitu oko sebe kako prilikom rada ne bi došlo do nezgode.

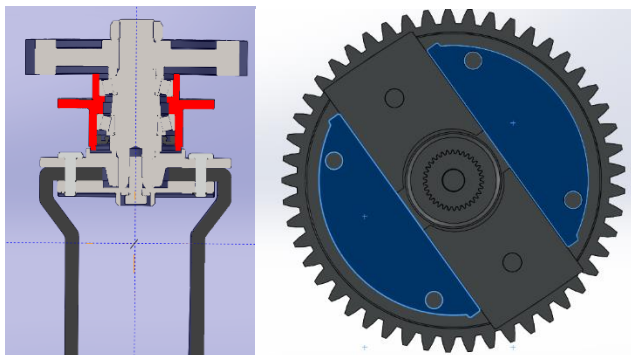


Slika 64. Kardansko vratilo i prijenosna glava

Sporedni reduktori učvršćeni su za glave vijcima. Izlazi sporednih reduktora su utorni kako bi se mogla priključiti prijenosna glava koja prenosi moment s reduktora na pogonski zupčanik.

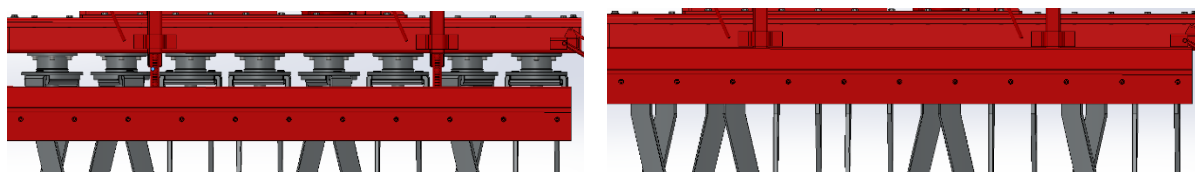
Pogonski zupčanik na tijelu ima 3 jednako razmaknuta provrta u koje se zatiču zatici prijenosne glave. Prijenos snage između zupčanika je direktan što znači da nema međuzupčanika nego svaka radna glava ima po jedan zupčanik. Zupčanici su na vratilo učvršćeni sigurnosnom maticom, a prijenos snage je preko ozubljenja na vratilu i zupčanicima.

Vratilo je umetnuto u glavinu ležajeva. Na donjoj strani vratila nalaze se gornja i donja glava noževa koje su povezane vijcima. U utor između glava utiču se radni noževi koji se osiguravaju od ispadanja svornjacima, a oni isto tako omogućuju laku zamjenu u slučaju puknuća noža.



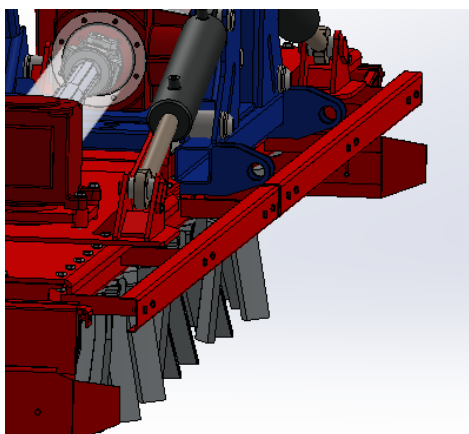
Slika 65. Presjek glave i glava noževa

Straga se nalazi greda. Zadaća joj je da ne dopusti izlaz velikih neobrađenih grumenâ prije nego budu usitnjeni dokraja. Nakon što zemlja izađe iz zahvata noževa, u rahlom je i neravnom stanju. Ta greda služi i za poravnanje obrađene zemlje. Isto tako ima mogućnost podešavanja visine poravnanja. Podešavanje visine vrši se preko okretne poluge koja je učvršćena za vreteno, a vreteno prolazi kroz odgovarajuću maticu zavarenu za gredu. Sve zajedno je učvršćeno za glavnu konstrukciju preko kvadratne cijevi i nosača.



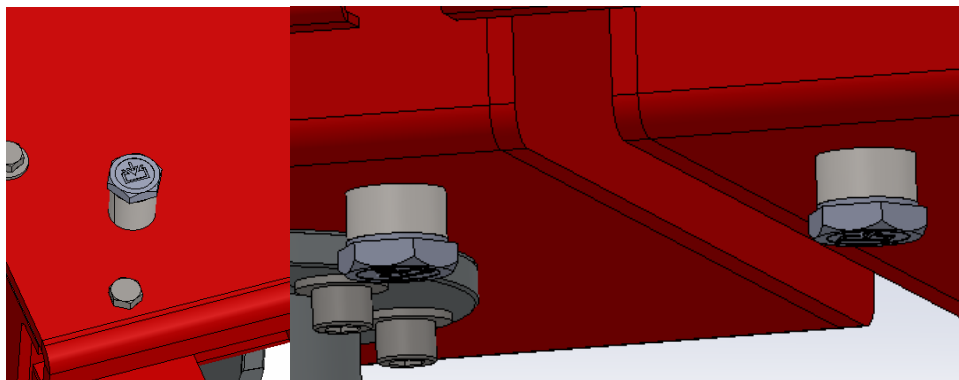
Slika 66. Spuštena i podignuta greda

S prednje strane na svakoj preklopnoj glavi nalazi se zaštita koja drži distancu od noževa i sprječava da dođe do udarca od neželjenog objekta.



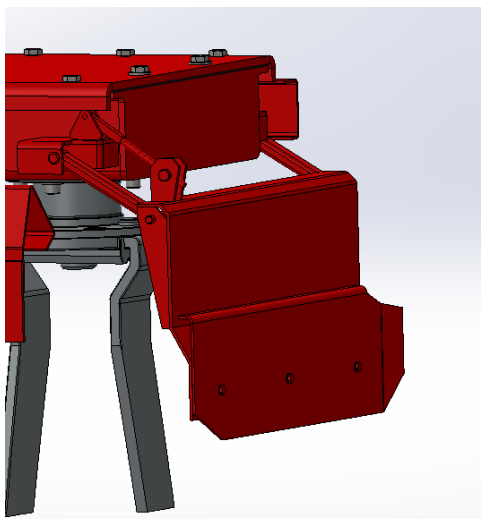
Slika 67. Zaštita

Za uljev ulja je čep s vanjske strane, a ispušt je na donjoj strani u podignutom položaju kako bi se sve ulje moglo isprazniti.



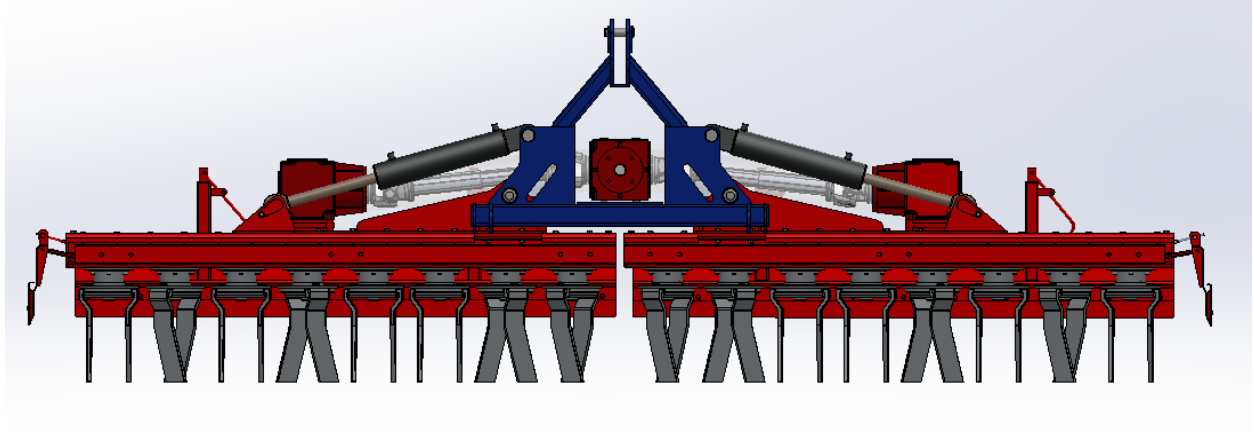
Slika 68. Uljev i ispust ulja

Bočnicama je zadaća osiguranje da zemlja za obrađivanje ostane unutar zahvata noževa. Bočnica je pričvršćena dvjema paralelnim vezama pa ako se bočnica mora pomaknuti prema gore u slučaju kontakta s kamenom, pomaknut će se u stalno okomitom položaju u odnosu na tlo, a opruga na vijku pritiskuje bočnicu prema dolje.

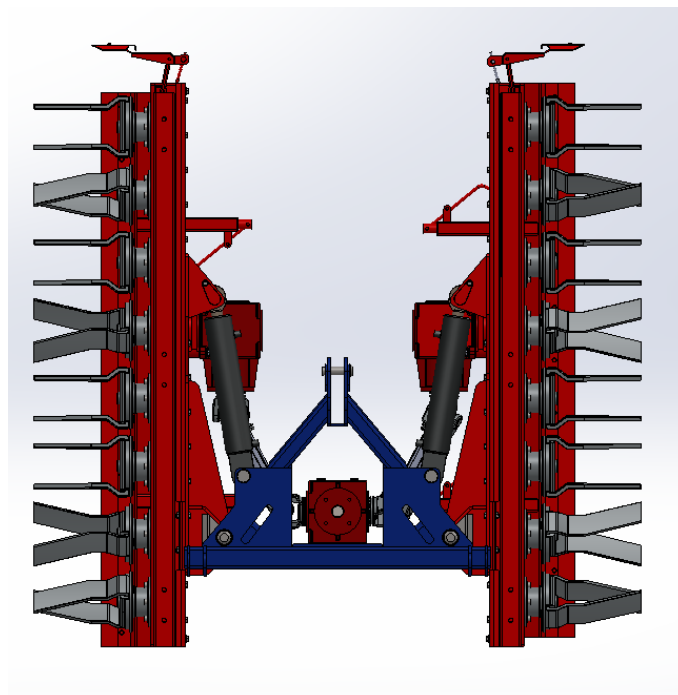


Slika 69. Bočnica

Prilikom rada preklopne glave su u horizontalnom položaju u koji se spuštaju pomoću hidraulike kako je zadano u zadatku. Kod transporta i sudjelovanja u prometu, kako bi zauzeo čim manje mjesta, na prometnici hidraulikom se podižu glave u vertikalni položaj. Na cilindru se nalaze nepovratni ventili koji osiguravaju da prilikom transporta, ako dođe do kvara ili isključenja crijeva od pumpe, ne dođe do nekontroliranog spuštanja ili da kod skladištenja priključak može ostati podignut.



Slika 70. Radni položaj



Slika 71. Transportni položaj



---

## 10. ZAKLJUČAK

Ovaj diplomski rad prikazuje fazu koncipiranja i konstrukcijske razrade rotacijske drljače zemlje. Na početku dana je analiza postojećih uređaja na tržištu i pregled патената od kojih su neki još zaštićeni ,a neki ne. Početni dio je važan kako bi se vidjelo kakvih sve postojećih uređaja i ideja ima na tržištu. Nakon toga načinjena je funkcijska dekompozicija kako bi se za funkcije pomoću morfološke matrice mogla dati parcijalna rješenja. Iz morfološke matrice su se generirala tri koncepta koja su kasnije ocjenjena. Odabirom najboljeg krenulo se u daljnju razradu. Istovremeno provedeno je modeliranje u programskom paketu „Solidworks“. U istom programskom paketu napravljena je tehnička dokumentacija. Kombiniranjem rješenja iz morfološke matrice za pojedine funkcije otvorile su se razne mogućnosti u razradi, pa tako pomicanjem radnih glava u okomiti položaj priključak kod transporta zauzimati najmanje moguće mjesta u prometu i smanjit mogućnost za nesreću.

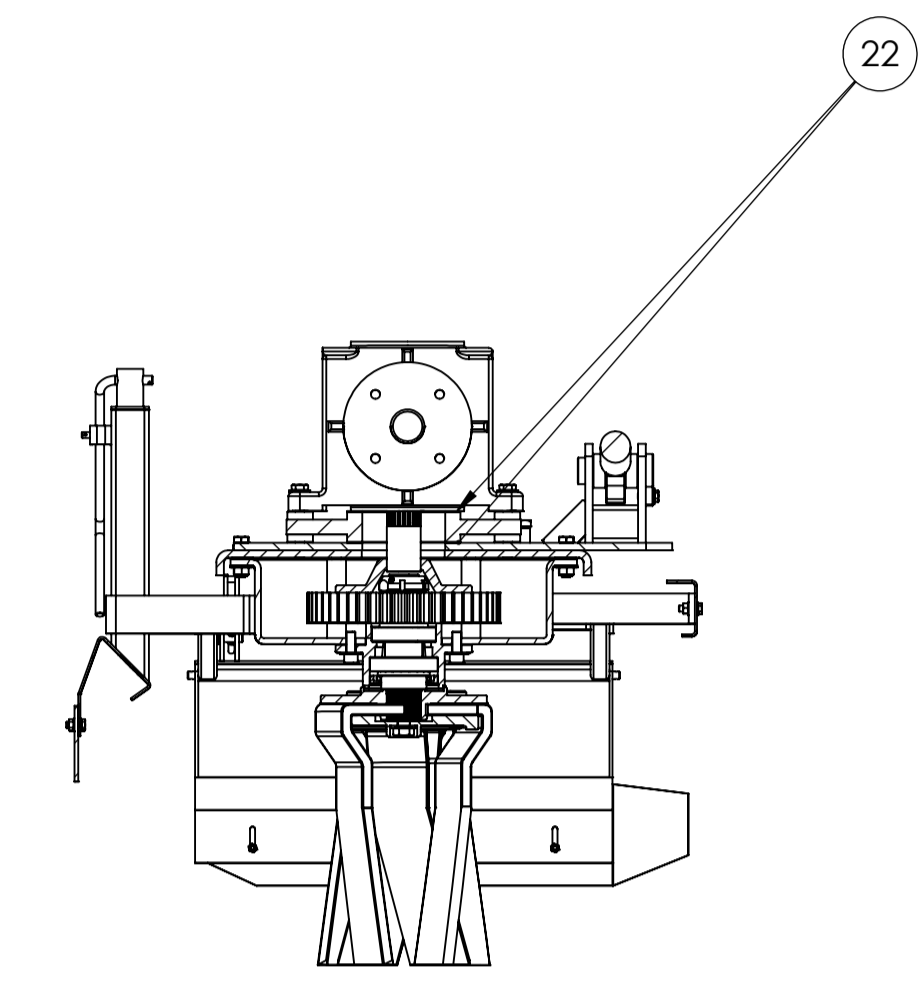
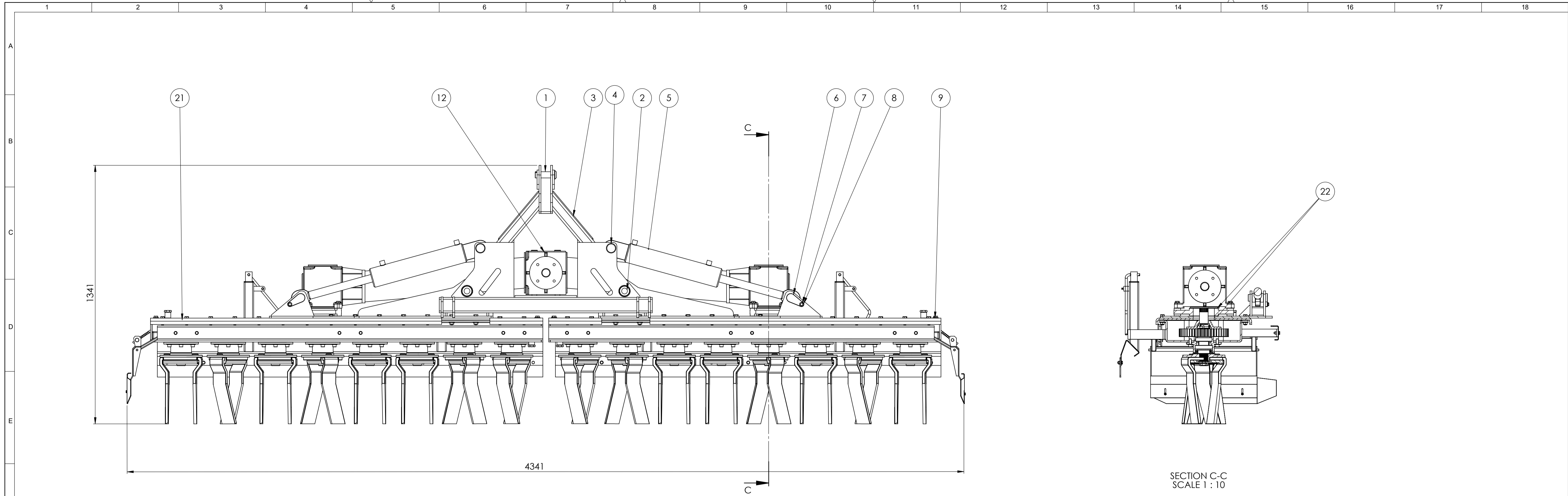
Kako je kroz razradu zadatka odabrana snaga za traktorski priključak 100 kW (138 KS), a odabrana radna širina je 4 m, konstruirana roto drljača bila bi prigodna za korištenje na srednjim poljoprivrednim zemljištima

**Literatura**

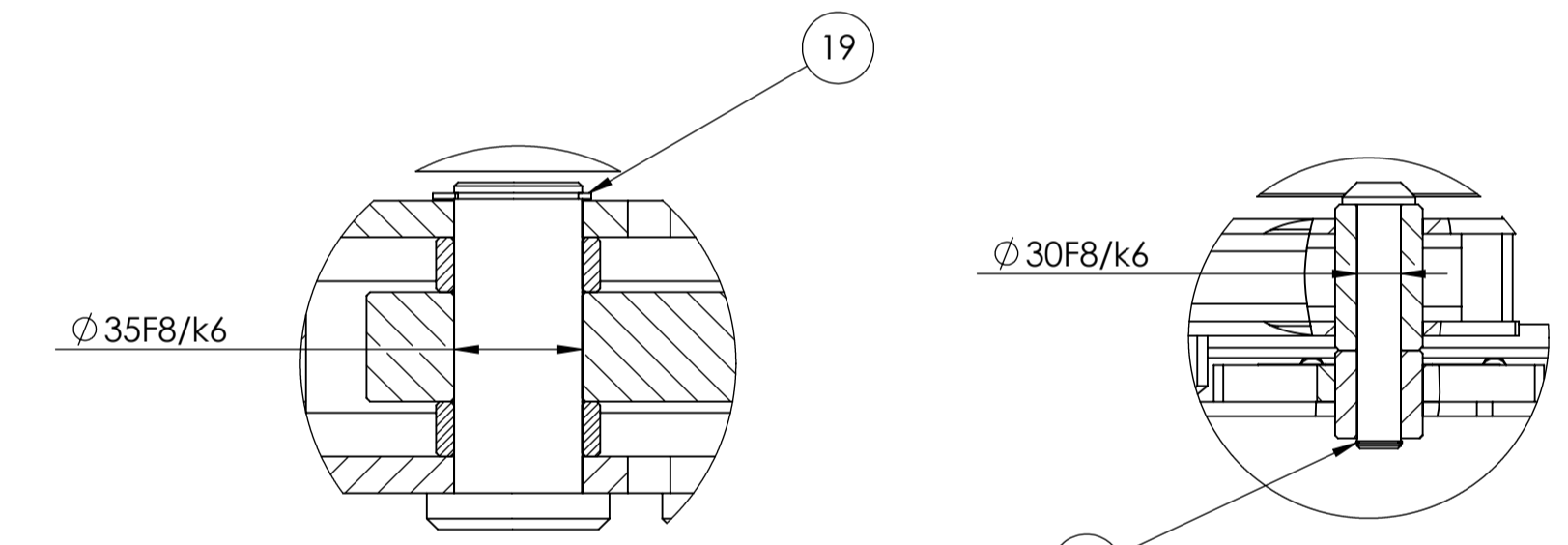
- [1] E. Oberšmit: Ozubljenja i zupčanici, SNL Zagreb, 1982.
- [2] M. Opalić, P. Rakamarić: Reduktor, Zagreb, studeni 2001.
- [3] Decker, K. H.: Elementi strojeva, Tehnička knjiga Zagreb, 2006.
- [4] [https://www.elta.hr/proizvod/roto-brana-drljaca/?fbclid=IwAR2DJVieFD-dSL\\_NosCfwIp84LuvLI-7xx1kX7TSjRahzbjyD26iQxSr4Q8](https://www.elta.hr/proizvod/roto-brana-drljaca/?fbclid=IwAR2DJVieFD-dSL_NosCfwIp84LuvLI-7xx1kX7TSjRahzbjyD26iQxSr4Q8) (pristupljeno 10.10.2023)
- [5] [http://www.agrocoop.ba/images/proizvodi/mehanizacija/obrada\\_zemljista/vogel\\_noot\\_teramat\\_1.pdf?fbclid=IwAR3yoMzEEA04CBCEoooPJwZZK9ORgIKdgYGZE2rSDoGPFv-qs1iL2w4YKC4](http://www.agrocoop.ba/images/proizvodi/mehanizacija/obrada_zemljista/vogel_noot_teramat_1.pdf?fbclid=IwAR3yoMzEEA04CBCEoooPJwZZK9ORgIKdgYGZE2rSDoGPFv-qs1iL2w4YKC4)(pristupljeno 10.10.2023)
- [6] <https://www.savjetodavna.hr/2014/02/27/strojevi-i-oruda-za-dopunsku-obradu-tla/>(pristupljeno 10.10.2023)
- [7] <https://www.kuhn-usa.com/crop/tillage-tools/secondary-tillage/power-harrows/hr-1030>(pristupljeno 10.10.2023)
- [8] <https://www.claasharvestcentre.com/media/1316826/kg-product-brochure.pdf>(pristupljeno 10.10.2023)
- [9] <https://patents.google.com/patent/US9247687B2/en?q=rotary+harrow&oq=rotary+harrow>(pristupljeno 10.7.2023)
- [10] <https://patents.google.com/patent/RU207392U1/en?q=rotary+harrow&oq=rotary+harrow>(pristupljeno 10.6.2023)
- [11] <https://patents.google.com/patent/US4299291A/en?oq=us4299291>(pristupljeno 10.6.2023)
- [12] <https://www.agroportal.hr/vijesti/15423>(pristupljeno 10.10.2023)
- [13] <https://patents.google.com/patent/EP2371190B1/en?q=power+harrow&oq=power+harrow>(pristupljeno 10.10.2023)
- [14] <https://skfbearingselect.com/#/bearing-selection-start>(pristupljeno 10.10.2023)

**PRILOZI**

- I. CD-R disc
- II. Tehnička dokumentacija

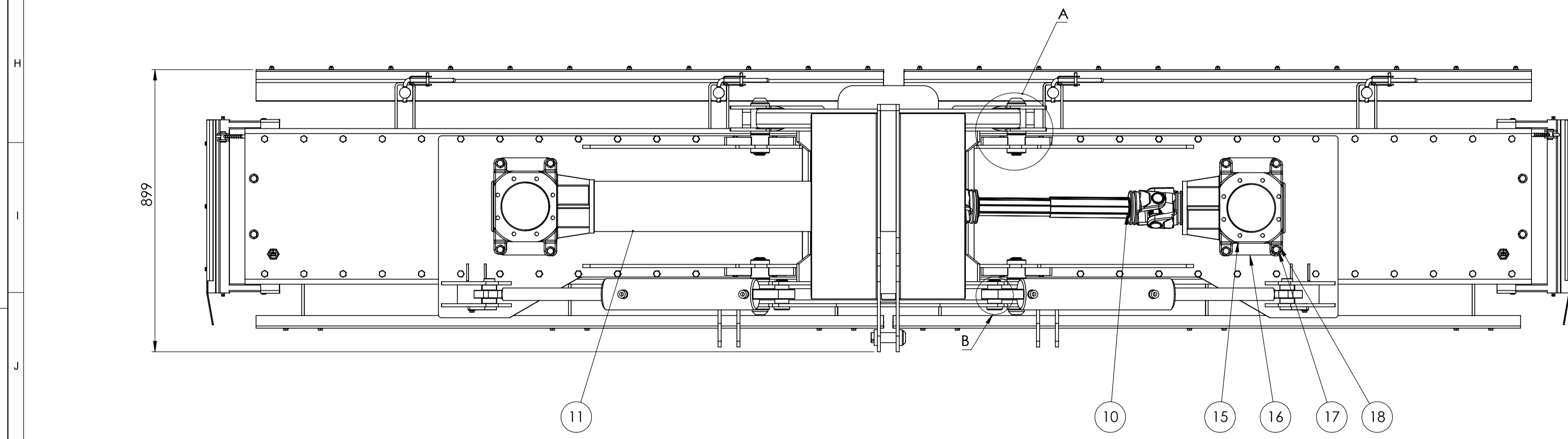


SECTION C-C  
SCALE 1 : 10



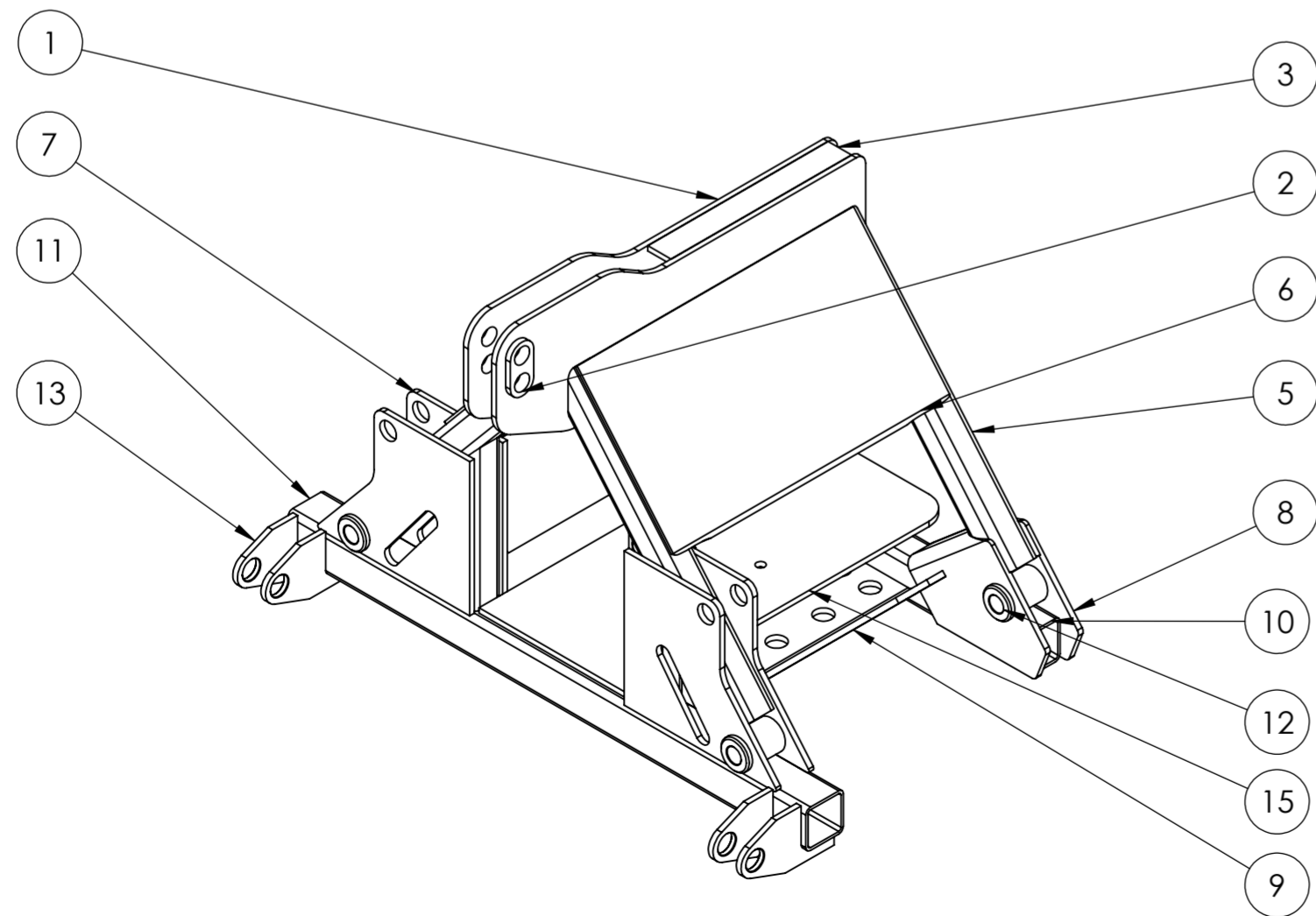
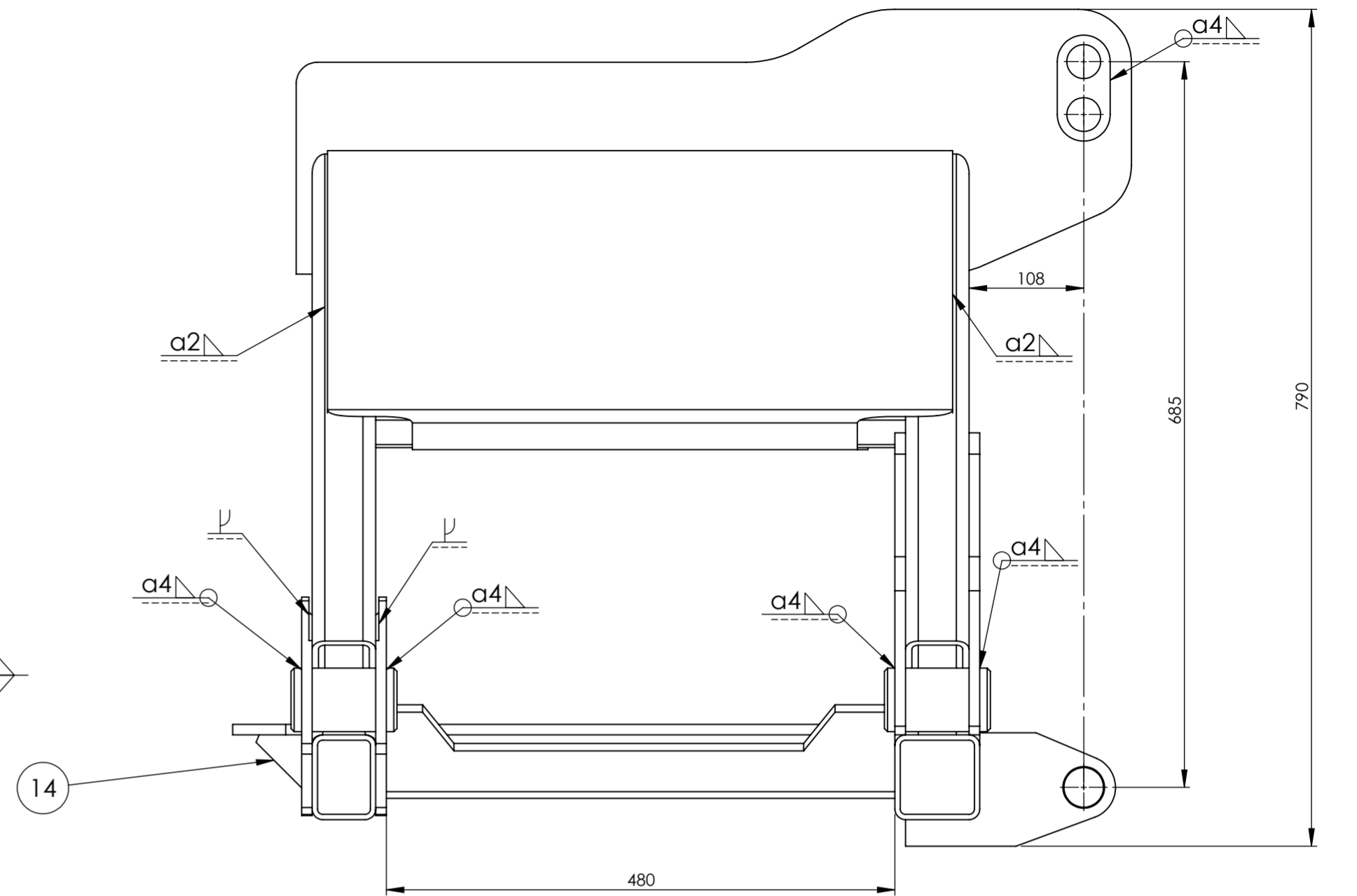
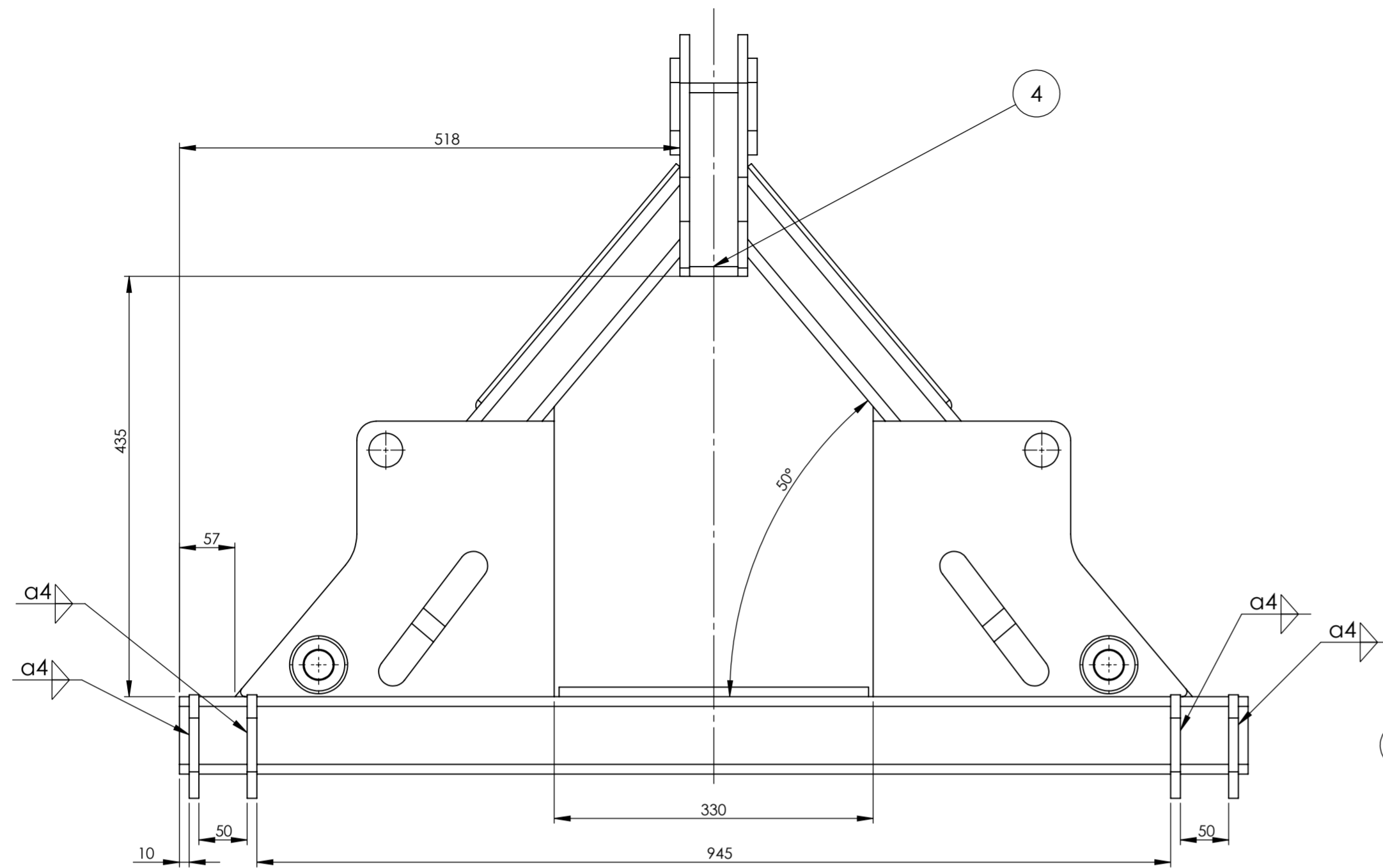
DETAIL B  
SCALE 1 : 2

DETAIL A  
SCALE 1 : 5



22	Dihung	4	20.01.32	klingerit	φ 200x1	0,01
21	Podizna glava desna	1	20.02.05	-	2040x820x560	509
20	Uskocnik hidraulike	2	DIN471	Seeger-Orbis	A35	0,01
19	Uskocnik glave	4	DIN471	Seeger-Orbis	A30	0,01
18	Podloska 2	8	DIN6902	-	M12	-
17	Vijak 3	8	DIN933	8.8	M12x90	0,07
16	Distanca reduktora	2	20.01.31	S235JR	310x195x39	3,2
15	Sporedni reduktor	2	T-90	CMR	-	31
14	Podloska 1	4	DIN6902	-	M16	0,02
13	Vijak 2	4	DIN933	8.8	M16x120	0,2
12	Glavni reduktor	1	T-90	CMR	-	40
11	Zastita	2	20.01.30	PP	φ 210x840	1,1
10	Kardansko vratilo	2	6	Gorila ag.	900	-
9	Podizna glava lijeva	1	20.02.04	-	2040x820x560	509
8	Podloska	2	DIN6902	-	M8	-
7	Vijak 1	2	DIN933	8.8	M8x22	0,01
6	Osiguravajuci svornjak	2	20.01.29	S235JR	90x90	0,9
5	Hidraulika	2	80/40	Rosi teh.	80/40/350	45
4	Svornjak hidraulike	2	20.01.28	S235JR	φ 50x95	0,5
3	Zavareni sklop poteznice	1	20.02.03	-	1105x770x780	230
2	Svornjak glave	4	20.01.27	S235JR	φ 50x182	1,1
1	Svornjak poteznice	1	20.01.26	S235JR	φ 44x110	0,7
Poz.	Naziv dijela	Kom.	Crtež broj Norma	Materijal	Sirove dimenzije Proizvođač	Masa
Broj naziva - code		Datum	Ime i prezime	Potpis		
Projektirao		20.12.2023.	Sven Hrešč			
Razradio		20.12.2023.	Sven Hrešč			
Crtao		20.12.2023.	Sven Hrešč			
Pregledao			Prof. Neven Pavković			
Voditelj rada			Prof. Neven Pavković			
ISO - tolerancije		Objekt:		Objekt broj:		
+0,062		φ 35F8/k6		R. N. broj:		
+0,007		φ 30F8/k6		Konstrukcijski smjer		
+0,051		Napomena:		Masa: 1429kg		
+0,005		Materijal:		DIPLOMSKI RAD		
		Mjerilo originala		Naziv: Roto drljača		
		1:2		Pozicija: Format: A1		
		Crtež broj: 20.02.01		Listova: 1		
				List: 1		

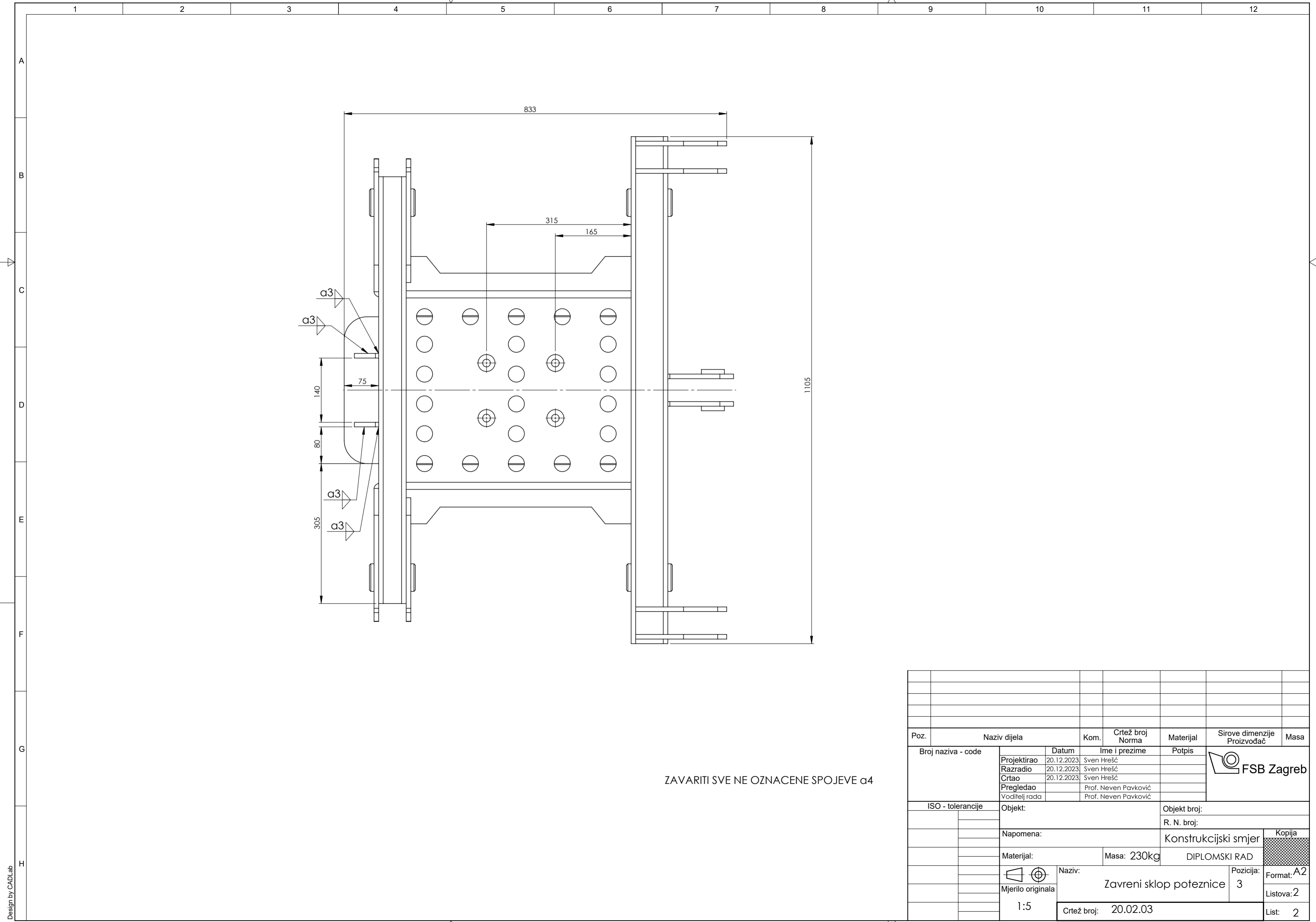




ZAVARITI SVE NE OZNACENE SPOJEVE a4

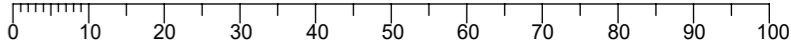
Poz.	Naziv dijela	Kom.	Datum	Ime i prezime	Crtež broj Norma	Materijal	Sirove dimenzije Proizvođač	Masa
15	Ploča reduktora	1	20.01.20	S235JR	690x320x10	17		
14	Rebarce	2	20.01.19	S235JR	60x60x10	0,13		
13	Nosac donji	4	20.01.18	S235JR	195x109x10	0,9		
12	Kolčec	4	20.01.05	S235JR	∅60x100	1,6		
11	Donja greda	1	20.01.17	S235JR	1105x80x8	12,3		
10	Donja greda zadnja	1	20.01.16	S235JR	930x80x60	8,9		
9	Skid plate	1	20.01.15	S235JR	620x490x10	19,4		
8	Kutnik	2	20.01.14	S235JR	350x220x10	6,4		
7	Trokut	4	20.01.04	S235JR	320x285x10	4,6		
6	Gornja zaštita	2	20.01.13	S235JR	590x350x5	8,1		
5	Noga poteznice	4	20.01.12	S235JR	600x60x60	5,3		
4	Spoj poteznice 2	1	20.01.11	S235JR	603x50x10	2,3		
3	Spoj poteznice 1	1	20.01.10	S235JR	385x50x10	1,5		
2	Poteznica ojacanje	1	20.01.09	S235JR	100x50x10	0,2		
1	Poteznica	1	20.01.08	S235JR	788x250x10	13		

Poz.	Naziv dijela	Kom.	Datum	Ime i prezime	Crtež broj Norma	Materijal	Sirove dimenzije Proizvođač	Masa
Broj naziva - code		Datum		Ime i prezime		Potpis		
Projektirao		20.12.2023.		Sven Hrešč				
Razradio		20.12.2023.		Sven Hrešč				
Crtao		20.12.2023.		Sven Hrešč				
Pregledao				Prof. Neven Pavković				
Voditelj rada				Prof. Neven Pavković				
ISO - tolerancije		Objekt:		Objekt broj:		R. N. broj:		
Napomena:		Materijal:		Masa: 230kg		DIPLOMSKI RAD		Kopija
Mjerilo originala		Naziv:		Zavreni sklop poteznice		Pozicija: 3		Format: A2
1:5		Crtež broj: 20.02.03						Listova: 2
								List: 1

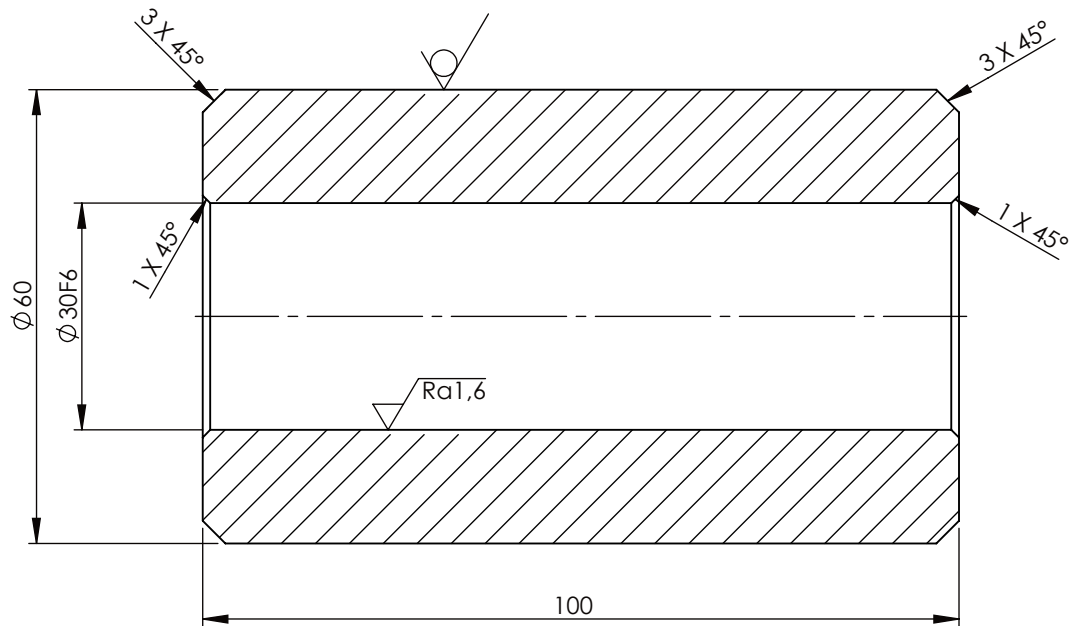


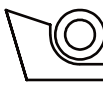
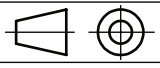
ZAVARITI SVE NE OZNACENE SPOJEVE a4

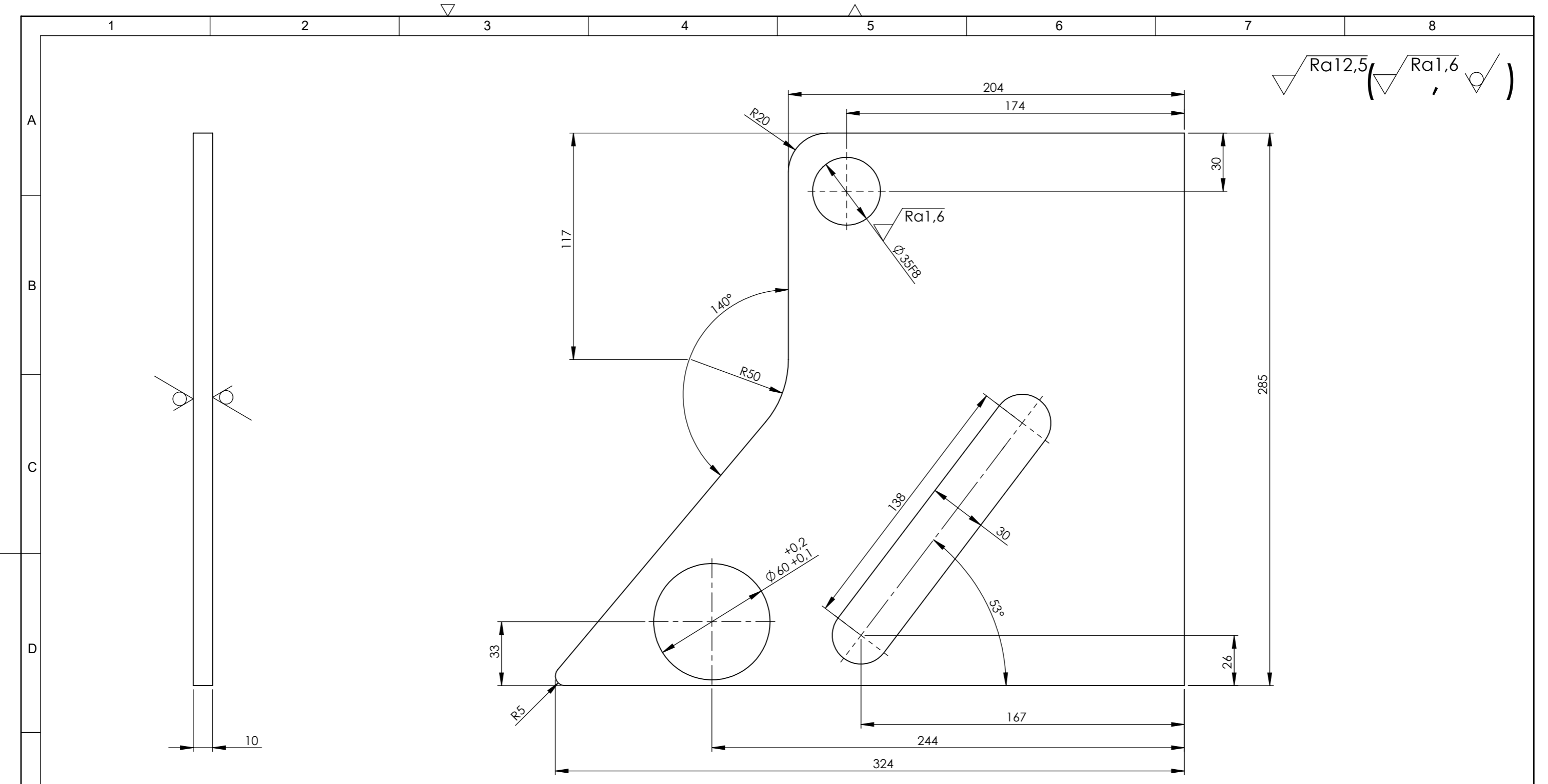
Poz.	Naziv dijela	Kom.	Crtež broj Norma	Materijal	Sirove dimenzije Proizvođač	Masa
	Broj naziva - code			Potpis		
	Projektirao	20.12.2023	Sven Hrešč			
	Razradio	20.12.2023	Sven Hrešč			
	Crtao	20.12.2023	Sven Hrešč			
	Pregledao		Prof. Neven Pavković			
	Voditelj rada		Prof. Neven Pavković			
	ISO - tolerancije	Objekt:		Objekt broj:		
				R. N. broj:		
	Napomena:	Konstrukcijski smjer			Kopija	
	Materijal:	Masa: 230kg	DIPLOMSKI RAD			
	Mjerilo originala	Naziv: Zavreni sklop poteznice		Pozicija: 3		
	1:5	Crtež broj: 20.02.03		Format: A2	Listova: 2	List: 2



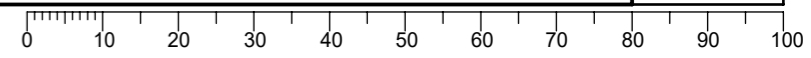
$\sqrt{Ra3,2}$  (  $\sqrt{Ra1,6}$  )



Broj naziva - code		Datum	Ime i prezime		Potpis	 <b>FSB Zagreb</b>	
		Projektirao	20.12.2023.	Sven Hrešč			
		Razradio	20.12.2023.	Sven Hrešč			
		Crtao	20.12.2023.	Sven Hrešč			
		Pregledao		Prof. Neven Pavković			
ISO - tolerancije		Objekt:			Objekt broj:		
$\varnothing 30F6$	+0,041				R. N. broj:		
	+0,025						
		Napomena:			Konstruktivski smjer	Kopija	
		Materijal: S235		Masa: 1,6kg	DIPLOMSKI RAD		
		 Naziv: Kolček			Pozicija: 12	Format: A4	
		Mjerilo originala					Listova: 1
		1:1			Crtež broj: 20.01.05		List: 1

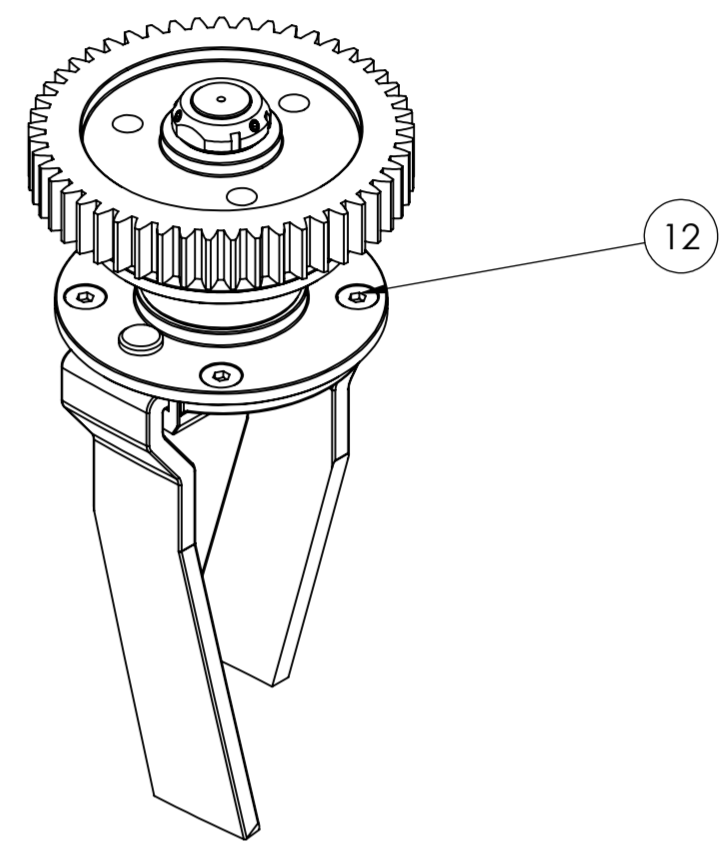
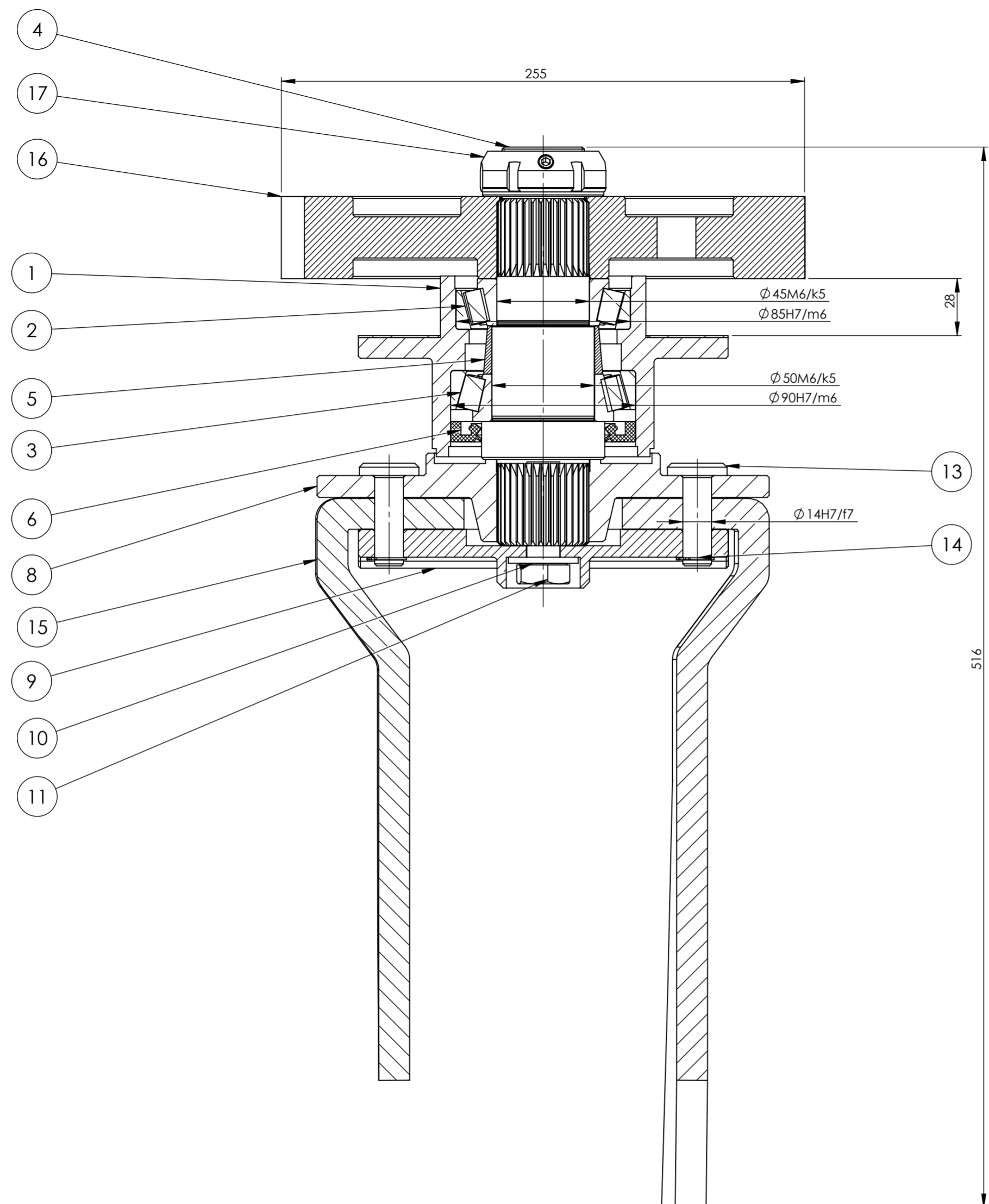


Broj naziva - code	Projektirao	20.12.2023.	Sven Hrešč	Potpis	
	Razradio	20.12.2023.	Sven Hrešč		
	Crtao	20.12.2023.	Sven Hrešč		
	Pregledao		Prof. Neven Pavković		
ISO - tolerancije		Objekt:		Objekt broj:	
$\varnothing 35F8$	+0,064			R. N. broj:	
	+0,025				
		Napomena:		Konstrukcijski smjer	
		Materijal: S235		Masa: 4,6 kg	
		Naziv:		DIPLOMSKI RAD	
		Mjerilo originala		7	
		1:2		Naziv: Trokut	
		Crtež broj: 20.01.04		List: 1	



Design by CADLab

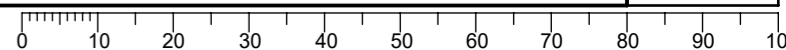




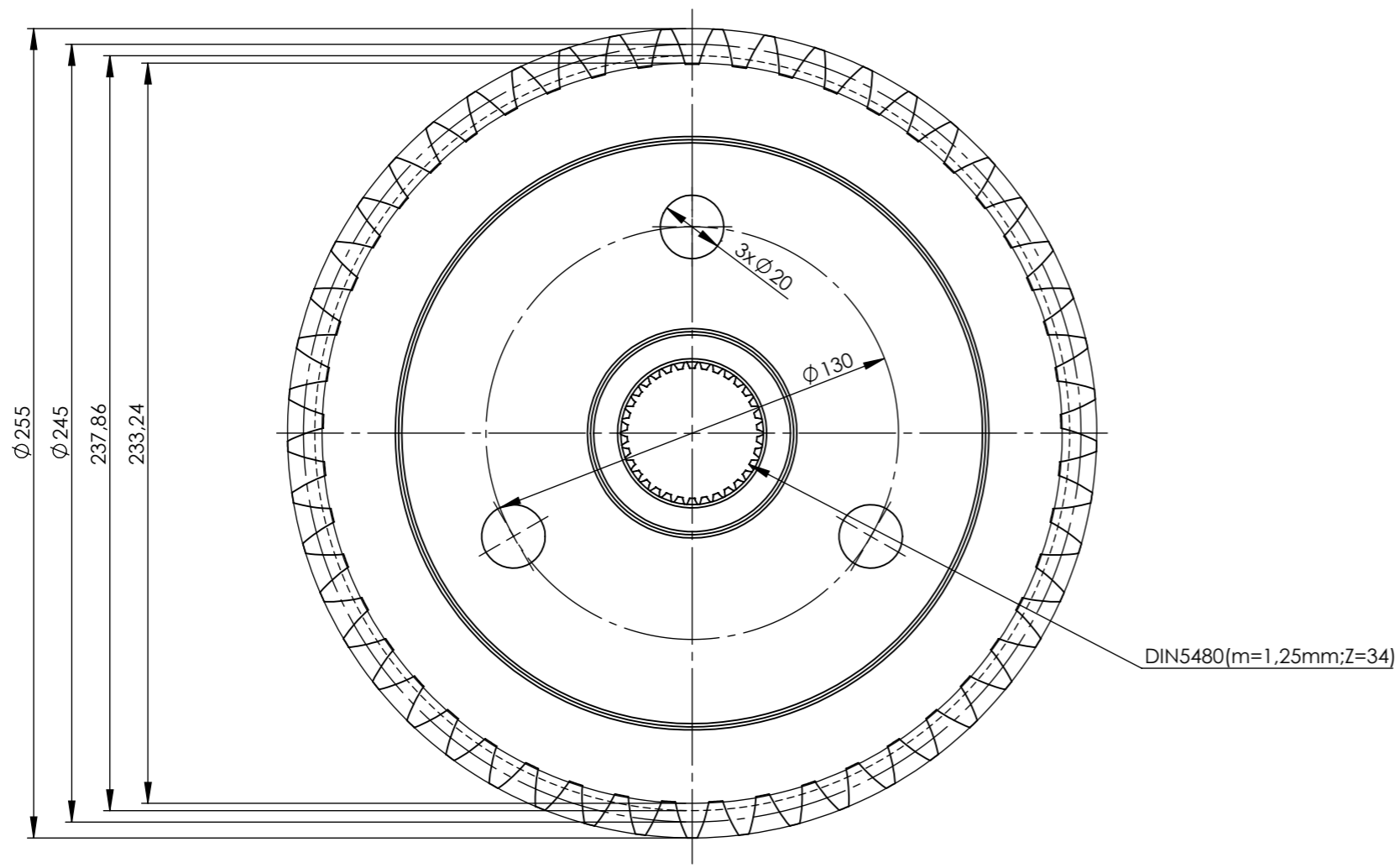
Poz.	Naziv dijela	Kom.	Crtež broj Norma	Materijal	Sirove dimenzije Proizvođač	Masa
17	Matica	1	KMT8	SKF	M40x1,5	0,29
16	Zupčanik	1	20.01.03	C45	$\varnothing 245 \times 40$	10,3
15	Nož	2	20.01.25	S355	380x80x15	3,8
14	Uskočnik	2	DIN471	Seeger-Orbis	A14	
13	Zatik noža	2	20.01.24	S235JR	$\varnothing 29 \times 50$	0,08
12	Vijak 14x25	6	DIN7991	8.8	M14x25	0,04
11	Vijak 16x45	1	DIN933	8.8	M16x45	0,1
10	Podloska M16	1	DIN6092		M16	0,02
9	Nosac noževa	1	20.01.23	S235JR	$\varnothing 200 \times 39$	3,6
8	Glava noževa	1	20.01.22	S235JR	$\varnothing 220 \times 38$	3,7
7	Dihung glave	1	20.01.21	klingerit	$\varnothing 180 \times 1$	0,01
6	Semering	1	HMSA10	SKF	60x90x10	0,1
5	Distanca	1	20.01.01	S235JR	23,5x $\varnothing 58$	0,1
4	Vratilo	1	20.01.02	E360	194x $\varnothing 60$	2,4
3	Lezaj 32210	1	32210	SKF	32210	0,62
2	Lezaj 32209	1	32209	SKF	32209	0,58
1	Glava lezaja	1	20.01.06	S235JR	88x $\varnothing 180$	3,2

Broj naziva - code		Datum	Ime i prezime		Potpis
Projektirao		20.12.2023	Sven Hrešč		 <b>FSB Zagreb</b> Studij strojarstva
Razradio		20.12.2023	Sven Hrešč		
Crtao		20.12.2023	Sven Hrešč		
Pregledao			Prof. Neven Pavković		
Mentor			Prof. Neven Pavković		
ISO - tolerancije		Objekt:			Objekt broj:
$\varnothing 45M6/k5$	-0,033				R. N. broj:
	-0,006				
$\varnothing 85H7/m6$	+0,022	Napomena:			Smjer: Konstrukcijski
	-0,035				Kopija
$\varnothing 50M6/k5$	-0,033	Materijal:			Masa: 33 kg
	-0,006				<b>DIPLOMSKI RAD</b>
$\varnothing 90H7/m6$	+0,022	Naziv: Sklop glave			Pozicija: 2
	-0,035	Mjerilo originala			Format: A2
$\varnothing 14H7/f7$	+0,052	1:2			Listova: 1
	+0,016	Crtež broj: 20.02.02			List: 1

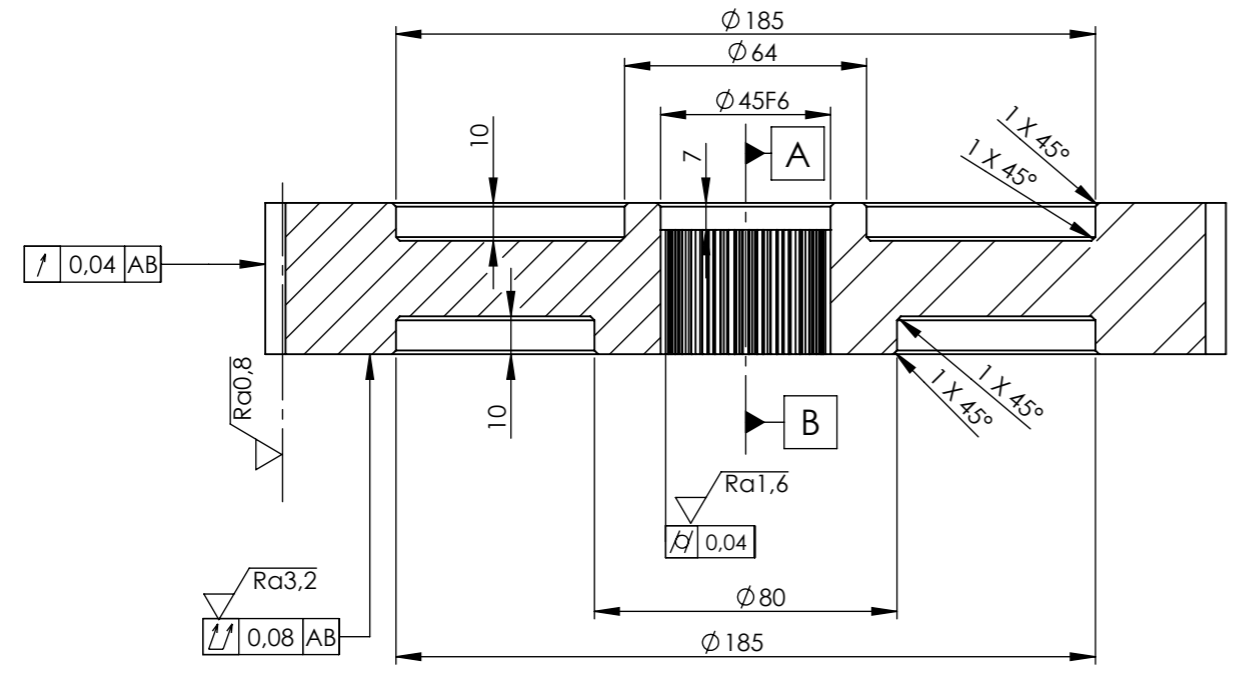
Design by CADLab



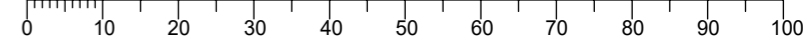
$\sqrt{Ra6,3}$  (
 $\sqrt{Ra0,8}$ 
 $\sqrt{Ra1,6}$ 
 $\sqrt{Ra3,2}$ 
)



Broj zuba	z1	49
Modul	m	5mm
Standarni profil	-	HRN M.C1.015
Promjer diobene kruznice	d	245mm
Pomak profila	x1m	0,536
Promjer temeljne kruznice	db	233,24mm
Kontrola, kvaliteta		-
Mjerni broj zubi	zw	7
Mjera preko nekoliko zubi	W	101,2mm
Promjer kinematske kruznice	dw	253,27
Broj kodeksa zupcanika u zahvatu	-	-
Broj zubi zupcanika u zahvatu	z2	49
Razmak osi vratila	aw	250
Kuť zahvatne linije		22,94
Kružna zracnost	j	-
Broj okretaja	n	333 1/min

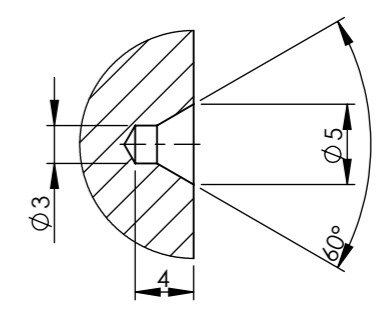
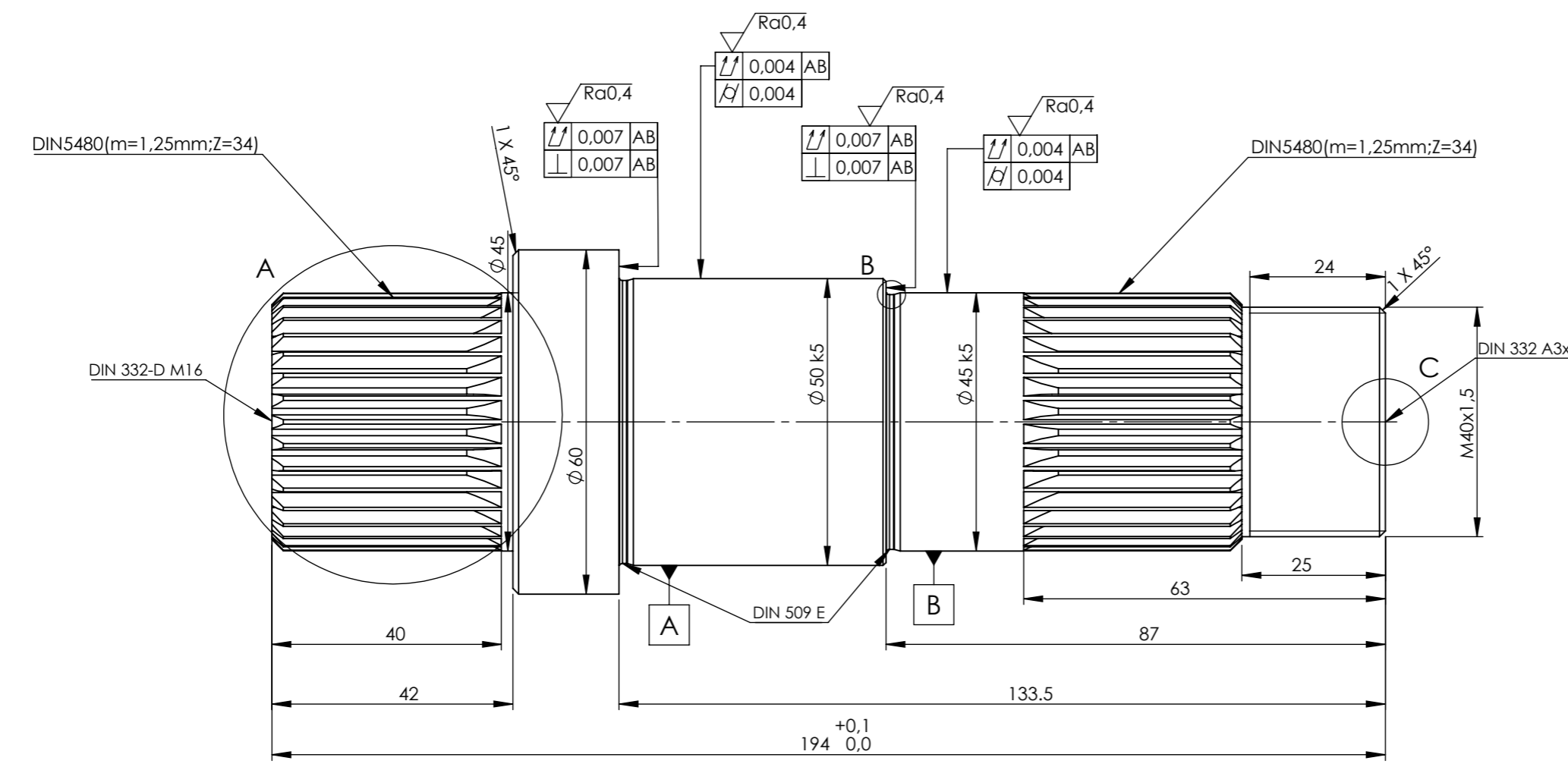


Broj naziva - code	Projektirao	20.12.2023.	Sven Hrešč	Potpis	
	Razradio	20.12.2023.	Sven Hrešč		
	Crtao	20.12.2023.	Sven Hrešč		
	Pregledao		Prof. Neven Pavković		
	Voditelj rada		Prof. Neven Pavković		
ISO - tolerancije		Objekt:		Objekt broj:	
$\Phi 45F6$	+0,041			R. N. broj:	
	+0,025			Konstrukcijski smjer	
		Napomena:		DIPLOMSKI RAD	
		Materijal: C45	Masa: 10,3kg	Kopija	
			Naziv:	Pozicija:	Format: A3
			Mjerilo originala	Zupčanik pogonski	16
		1:2	Crtež broj: 20.01.03	List: 1	

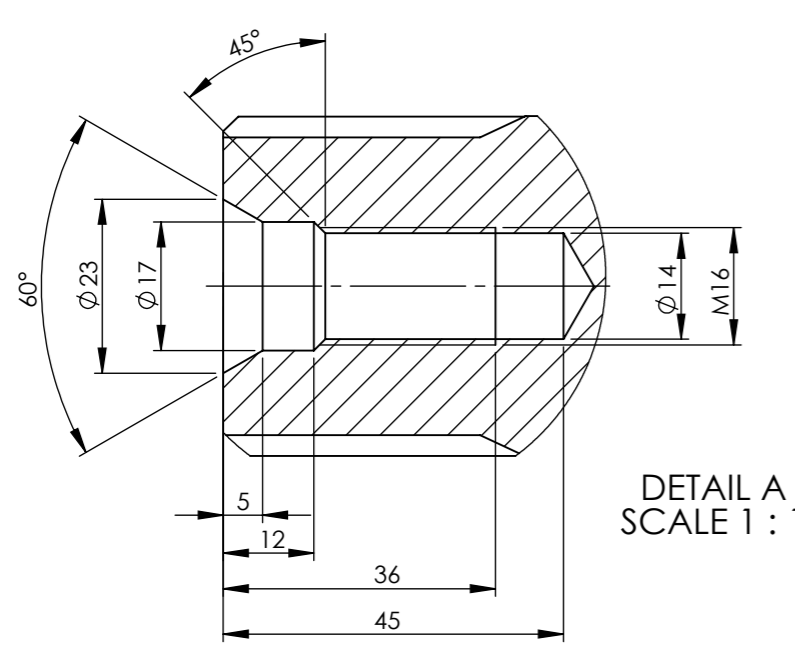


Design by CADLab

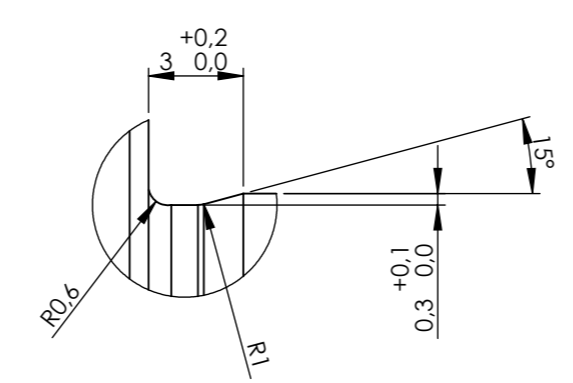
$\sqrt{Ra3,2}$  ( $\sqrt{Ra0,4}$ )



DETAIL C  
SCALE 2 : 1




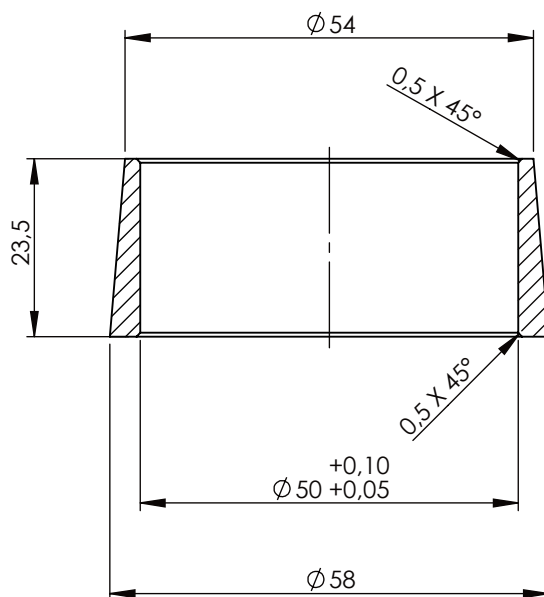
DETAIL A  
SCALE 1 : 1



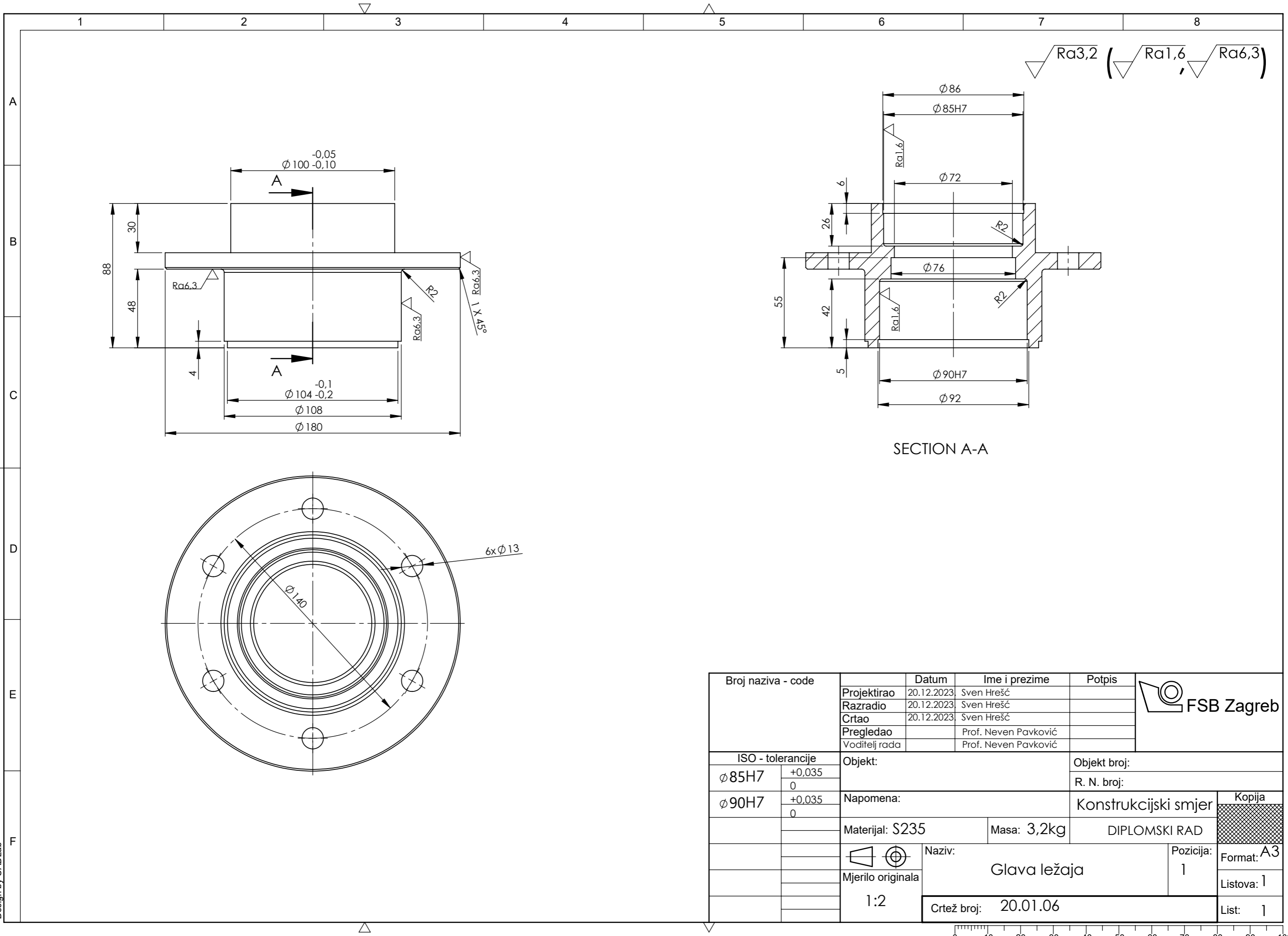
DETAIL B  
SCALE 5 : 1

Broj naziva - code	Projektirao	20.12.2023.	Sven Hrešč	Potpis	
	Razradio	20.12.2023.	Sven Hrešč		
	Crtao	20.12.2023.	Sven Hrešč		
	Pregledao		Prof. Neven Pavković		
	Voditelj rada		Prof. Neven Pavković		
ISO - tolerancije		Objekt:		Objekt broj:	
$\phi 50k5$	+0,015			R. N. broj:	
	+0,002				
$\phi 45k5$	+0,013	Napomena:		Konstrukcijski smjer	
	+0,002			DIPLOMSKI RAD	
		Materijal: E360	Masa: 2,5kg		
			Naziv:		Pozicija:
			Vratilo		4
		1:1	Crtež broj: 20.01.02		Format: A3
					Listova: 1
					List: 1

 Ra6,3



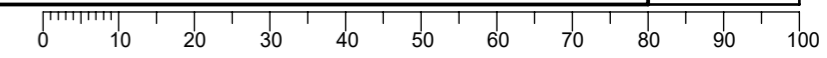
Broj naziva - code	Projektirao	Datum	Ime i prezime	Potpis	 FSB Zagreb
	Razradio	20.12.2023.	Sven Hrešč		
	Crtao	20.12.2023.	Sven Hrešč		
	Pregledao		Prof. Neven Pavković		
	Voditelj rada		Prof. Neven Pavković		
ISO - tolerancije	Objekt:			Objekt broj:	
				R. N. broj:	
	Napomena:			Konstruktivski smjer	Kopija
	Materijal: S235	Masa: 0,1kg	DIPLOMSKI RAD		
	 Naziv: Distanca			Pozicija: 5	
	Mjerilo originala				Format: A4
	1:1	Crtež broj: 20.01.01			Listova: 1
					List: 1



$R_{a3,2}$  ( $R_{a1,6}$ ,  $R_{a6,3}$ )

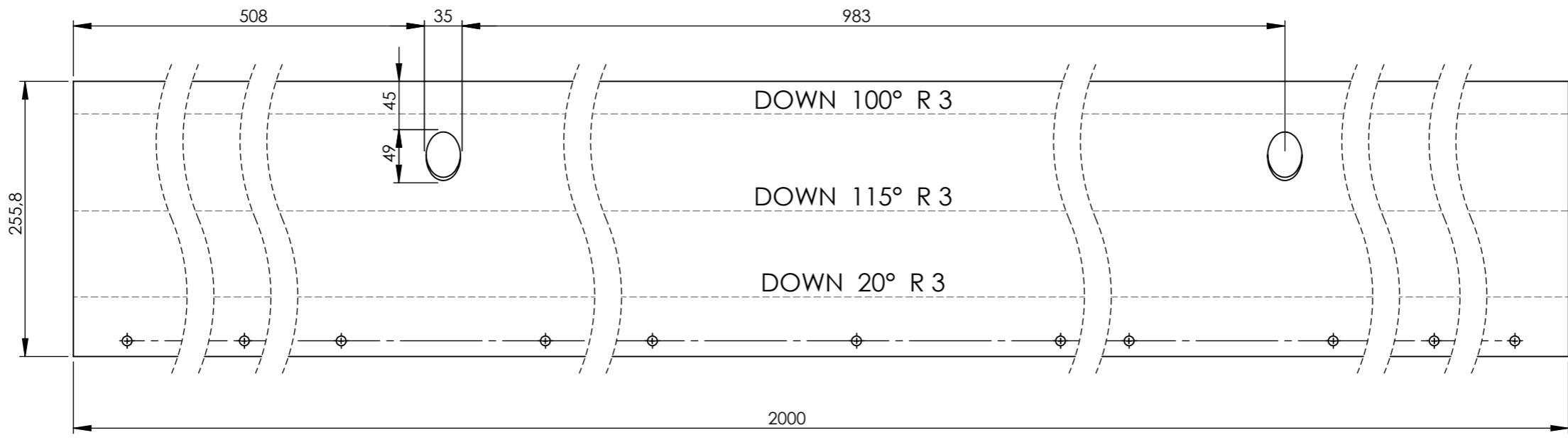
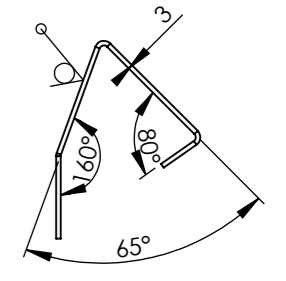
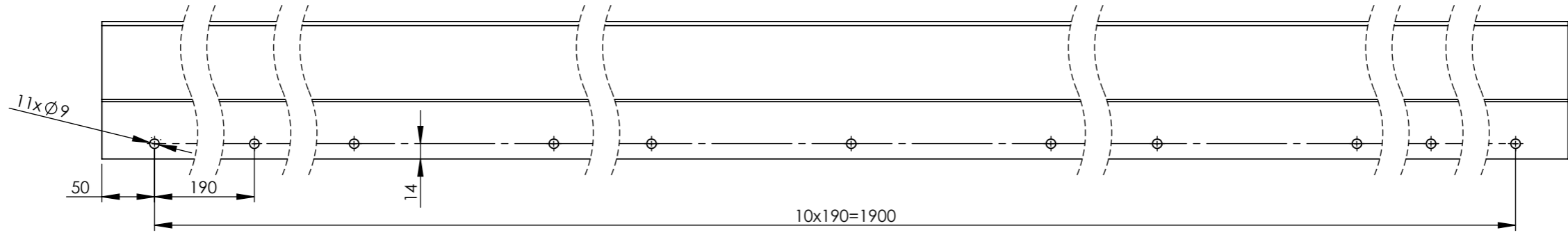
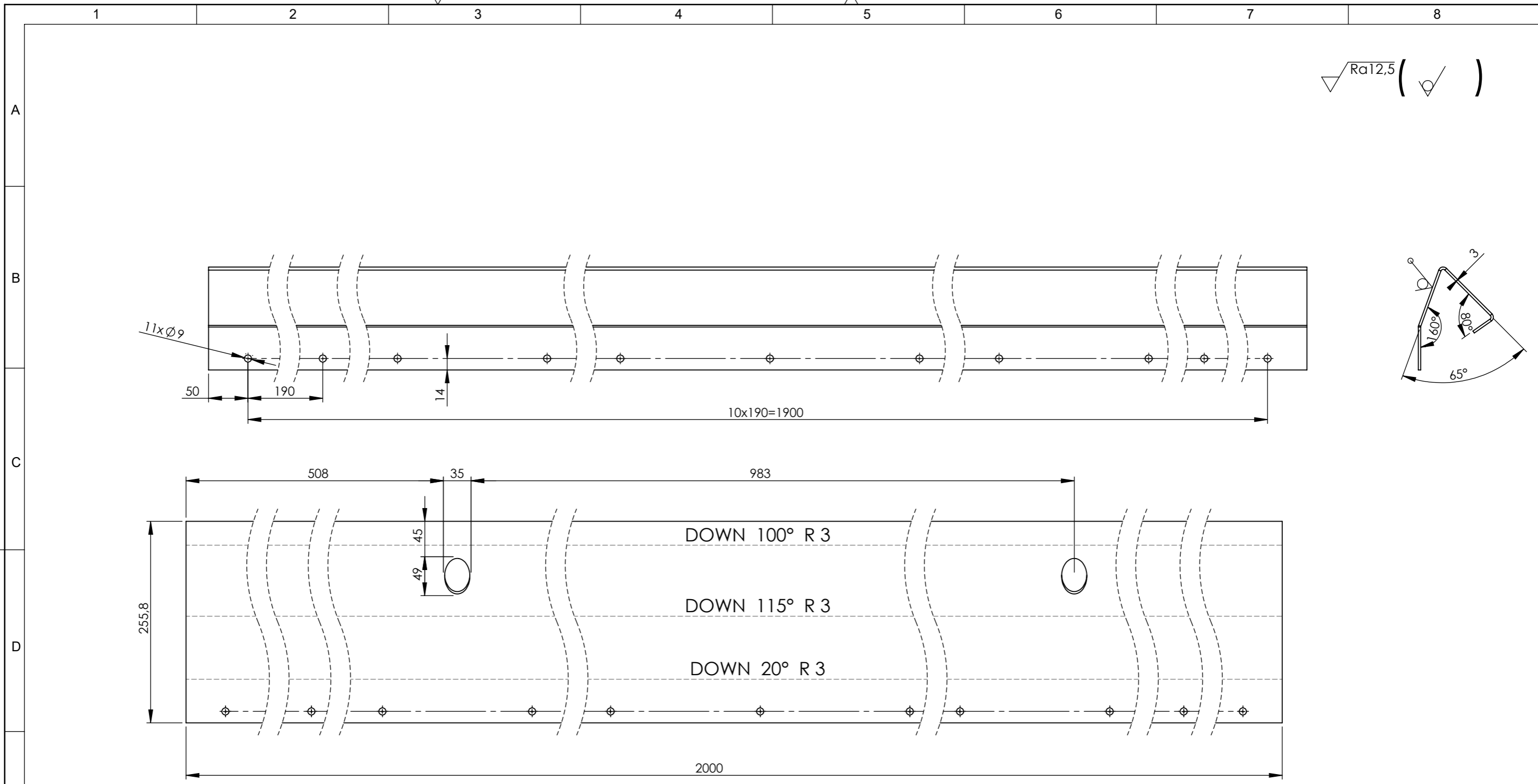
SECTION A-A

Broj naziva - code	Projektirao	20.12.2023.	Sven Hrešč	Potpis	
	Razradio	20.12.2023.	Sven Hrešč		
	Crtao	20.12.2023.	Sven Hrešč		
	Pregledao		Prof. Neven Pavković		
ISO - tolerancije		Objekt:		Objekt broj:	
$\varnothing 85H7$	+0,035 0	Napomena:		R. N. broj:	
$\varnothing 90H7$	+0,035 0	Materijal: S235		Konstrukcijski smjer	
		Masa: 3,2kg		DIPLOMSKI RAD	
		Naziv:		Kopija	
		Mjerilo originala		Format: A3	
		1:2		Listova: 1	
		Crtež broj: 20.01.06		List: 1	



▽ 5 ▲


Ra12,5 ( ✓ )

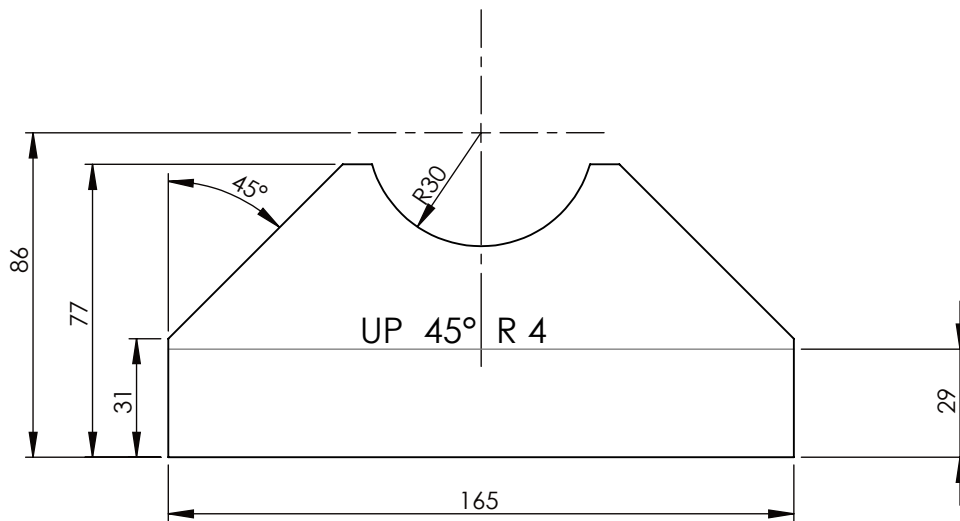
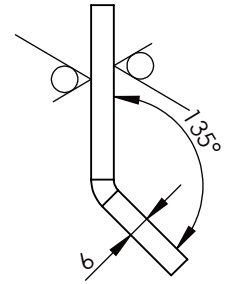
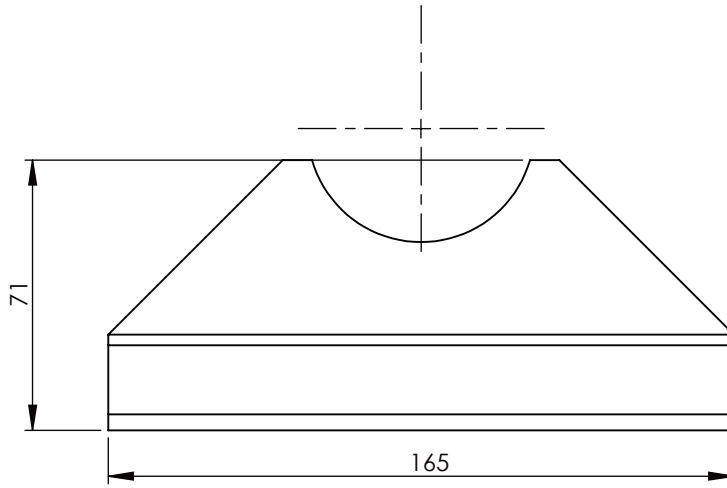



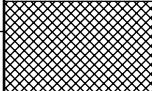
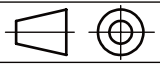
Design by CADLab

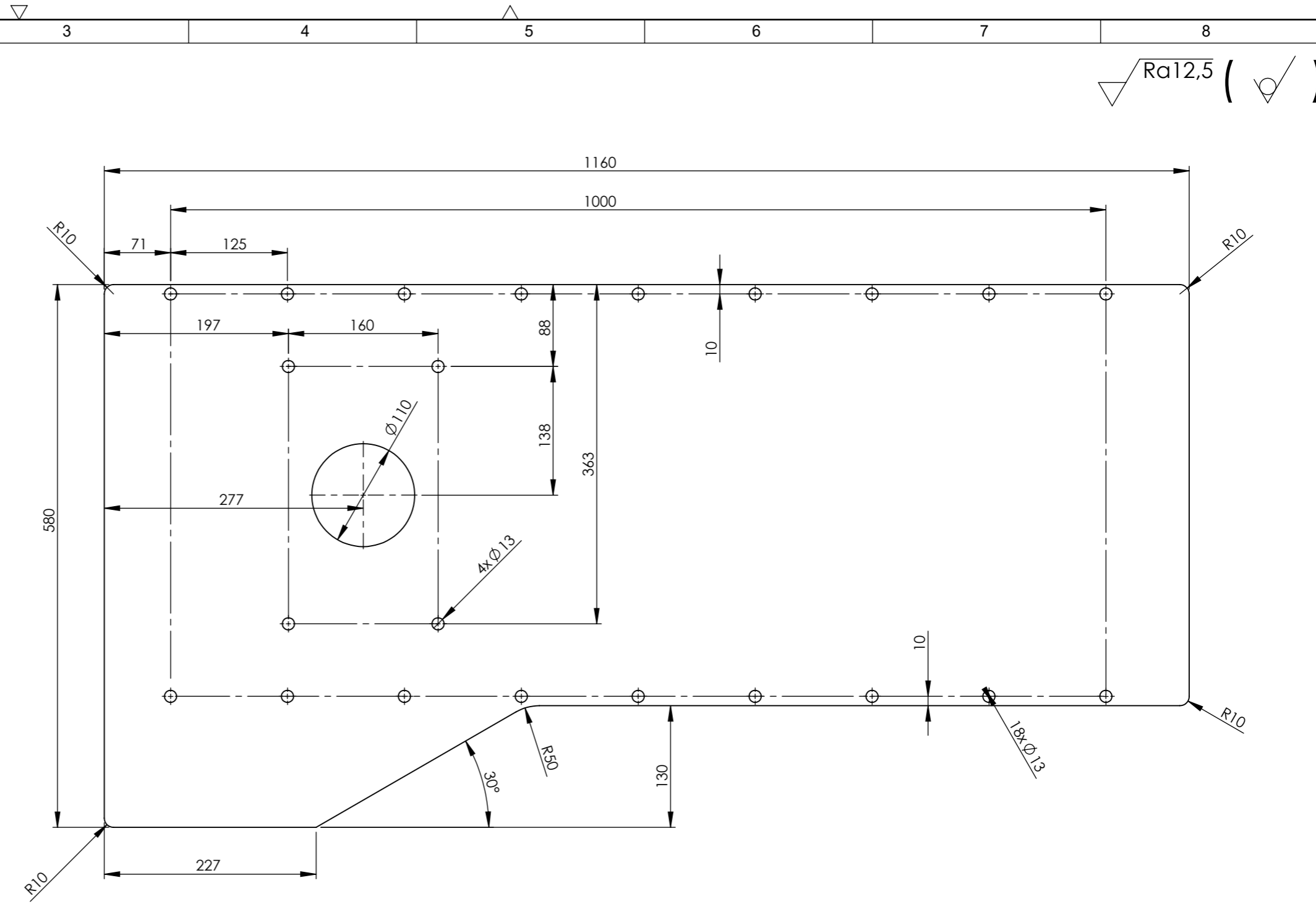
	Datum	Ime i prezime	Potpis	
Projektirao	20.12.2023.	Sven Hrešč		
Razradio	20.12.2023.	Sven Hrešč		
Crtao	20.12.2023.	Sven Hrešč		
Pregledao		Prof. Neven Pavković		
Voditelj rada		Prof. Neven Pavković		
Objekt:			Objekt broj:	
			R. N. broj:	
Napomena:			Konstruktivski smjer	Kopija
Materijal: S235		Masa: 11,8kg	DIPLOMSKI RAD	Format: A3
 Mjerilo originala	Naziv:		Pozicija:	Listova: 1
	Ralica		11	List: 1
1:5	Crtež broj: 20.01.07			

0 10 20 30 40 50 60 70 80 90 100

$\sqrt{Ra6,3}$  (  )

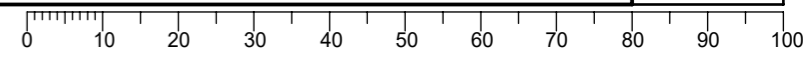


	Datum	Ime i prezime	Potpis	 <b>FSB Zagreb</b>
Projektirao	20.12.2023.	Sven Hrešč		
Razradio	20.12.2023.	Sven Hrešč		
Crtao	20.12.2023.	Sven Hrešč		
Pregledao		Prof. Neven Pavković		
Voditelj rada		Prof. Neven Pavković		
Objekt:			Objekt broj:	
			R. N. broj:	
Napomena:			Konstruktivski smjer	Kopija
Materijal: S235		Masa: 0,5kg	DIPLOMSKI RAD	
	Naziv:		Pozicija:	
Mjerilo originala	Potporanj rebra		32	Format: A4
1:2	Crtež broj: 20.01.32			Listova: 1
				List: 1



$\sqrt{Ra12,5}$  ( )

	Datum	Ime i prezime	Potpis	
Projektirao	20.12.2023.	Sven Hrešč		
Razradio	20.12.2023.	Sven Hrešč		
Crtao	20.12.2023.	Sven Hrešč		
Pregledao		Prof. Neven Pavković		
Voditelj rada		Prof. Neven Pavković		
Objekt:			Objekt broj:	
			R. N. broj:	
Napomena:			Konstruktivski smjer	Kopija
Materijal: S235		Masa: 43,1 kg	DIPLOMSKI RAD	
 Mjerilo originala	Naziv:		Pozicija:	Format: A3
	Ploča zgloba desna		33	
1:5	Crtež broj: 20.01.33		Listova: 1	List: 1



Design by CADLab



1

2

3

4

5

6

7

8

A

B

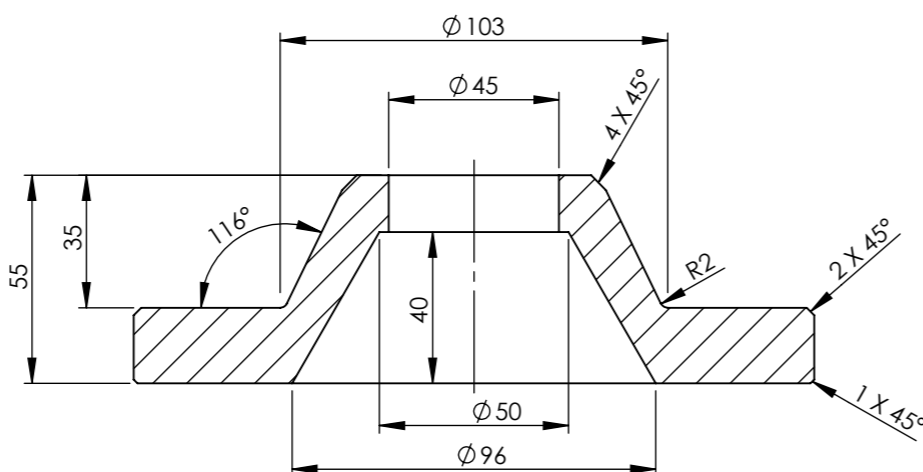
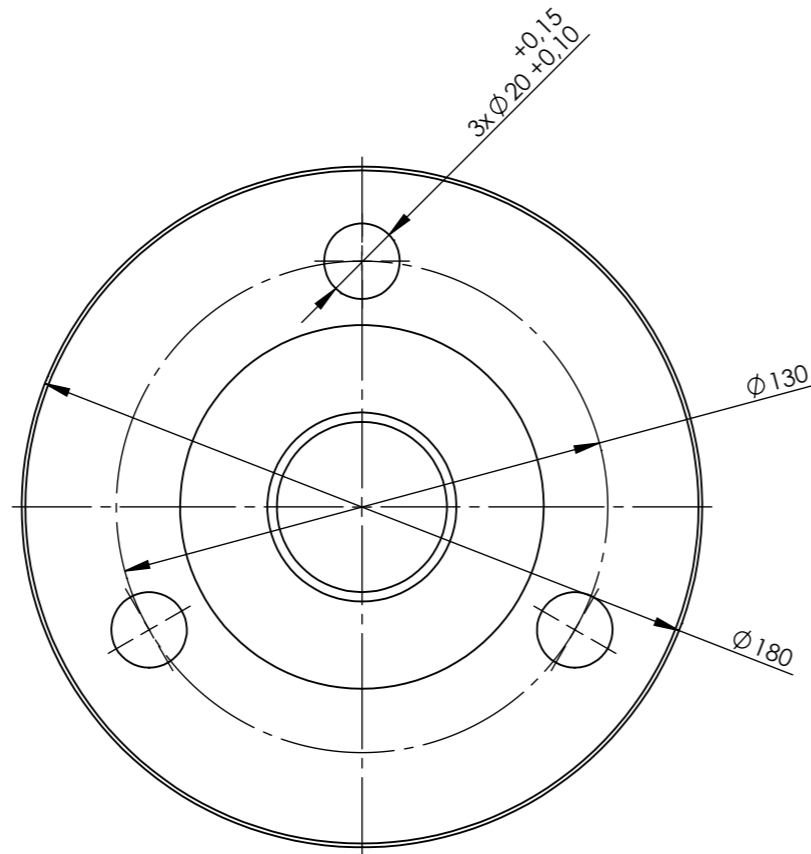
C

D

E

F

Ra6,3

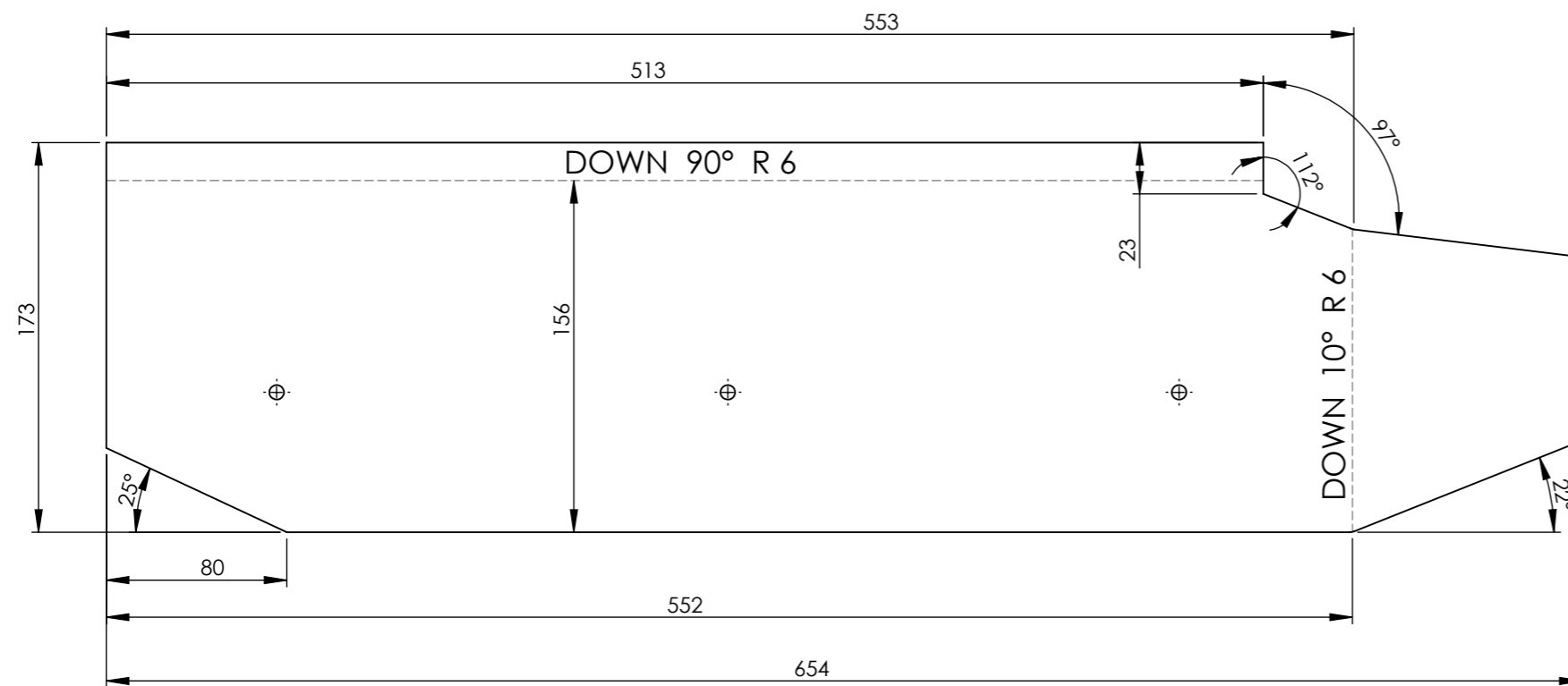
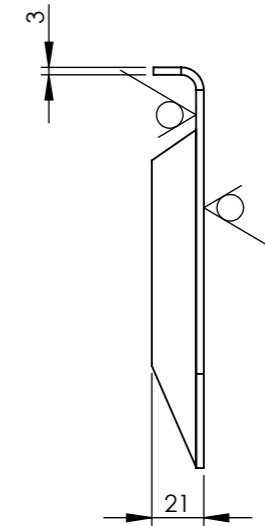
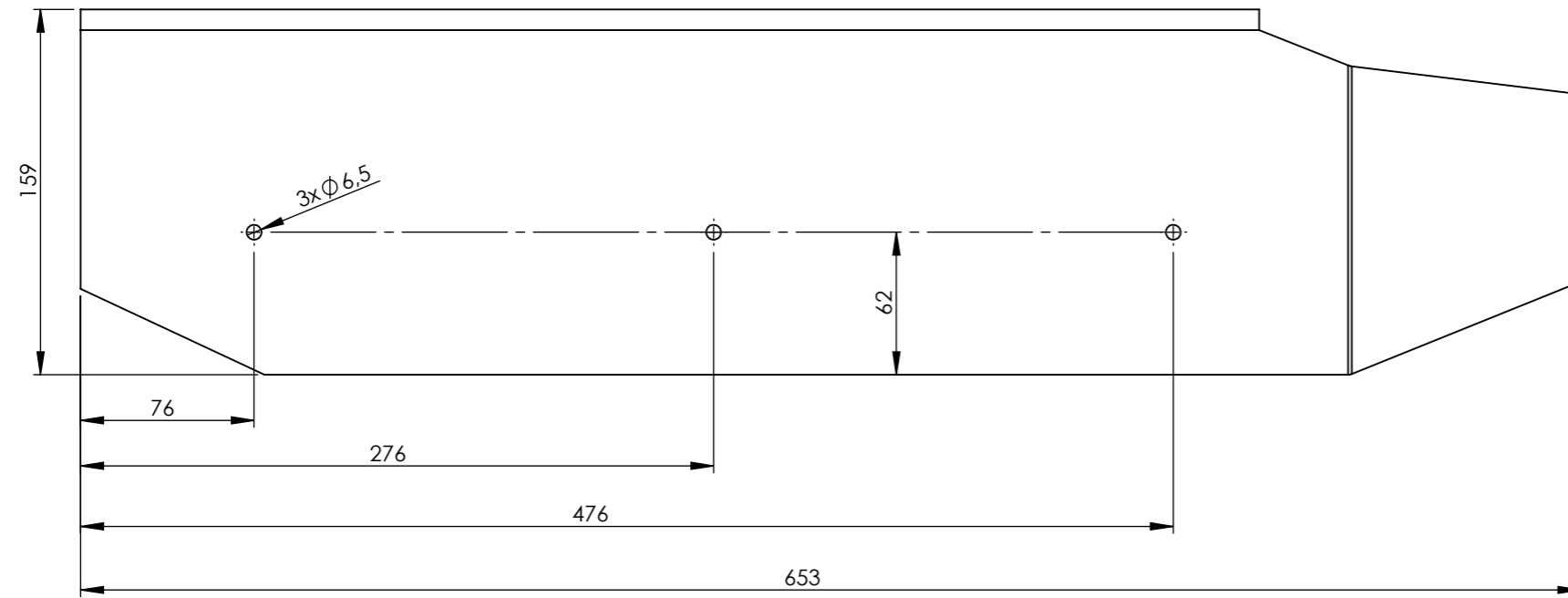


	Datum	Ime i prezime	Potpis	
Projektirao	20.12.2023.	Sven Hrešč		
Razradio	20.12.2023.	Sven Hrešč		
Crtao	20.12.2023.	Sven Hrešč		
Pregledao		Prof. Neven Pavković		
Voditelj rada		Prof. Neven Pavković		
Objekt:			Objekt broj:	
			R. N. broj:	
Napomena:			Konstruktivski smjer	Kopija
Materijal: S235		Masa: 2,7kg	DIPLOMSKI RAD	
	Naziv:		Pozicija:	
Mjerilo originala	Gljiva zupčanika		13	
1:2	Crtež broj: 20.01.34			Format: A3 Listova: 1 List: 1

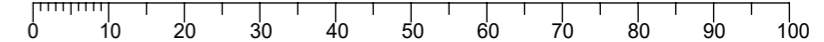
Design by CADLab

0 10 20 30 40 50 60 70 80 90 100

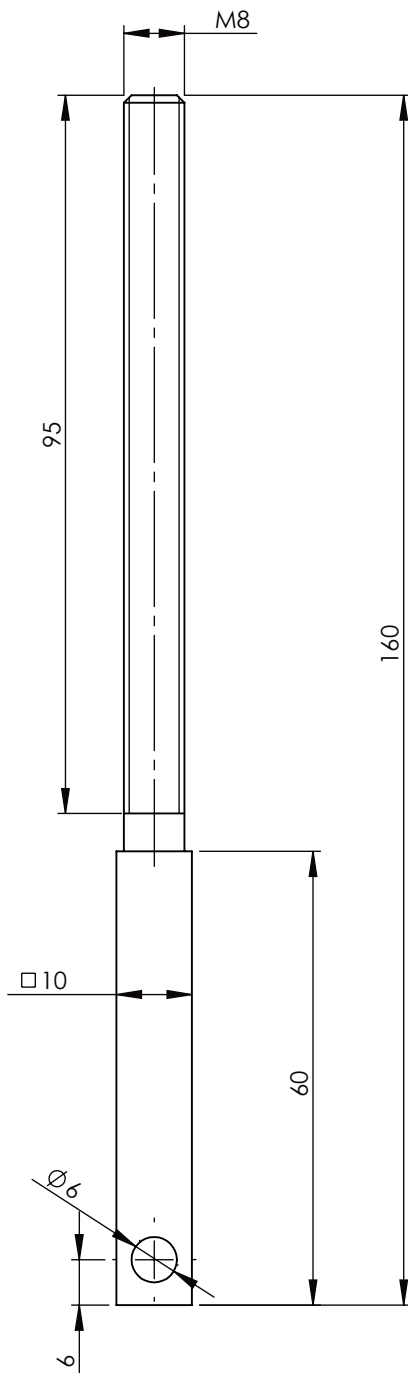
Ra12,5 (✓)

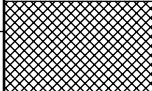
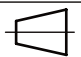


	Datum	Ime i prezime	Potpis	
Projektirao	20.12.2023.	Sven Hrešč		
Razradio	20.12.2023.	Sven Hrešč		
Crtao	20.12.2023.	Sven Hrešč		
Pregledao		Prof. Neven Pavković		
Voditelj rada		Prof. Neven Pavković		
Objekt:			Objekt broj:	
			R. N. broj:	
Napomena:			Konstruktivski smjer	Kopija
Materijal: S235		Masa: 2,4kg	DIPLOMSKI RAD	Format: A3
 Mjerilo originala	Naziv:		Pozicija:	Listova: 1
1:1	Skija		14	List: 1
Crtež broj: 20.01.35				



▽ Ra6,3



	Datum	Ime i prezime	Potpis	 <b>FSB Zagreb</b>
Projektirao	20.12.2023.	Sven Hrešč		
Razradio	20.12.2023.	Sven Hrešč		
Crtao	20.12.2023.	Sven Hrešč		
Pregledao		Prof. Neven Pavković		
Voditelj rada		Prof. Neven Pavković		
Objekt:			Objekt broj:	
			R. N. broj:	
Napomena:			Konstruktivski smjer	Kopija
Materijal: S235		Masa: 0,1kg	DIPLOMSKI RAD	
		Naziv: Vijak		Pozicija: 15
Mjerilo originala				Format: A4
1:1	Crtež broj: 20.01.36			Listova: 1
				List: 1