

SVEUČILIŠTE U ZAGREBU  
FAKULTET STROJARSTVA I BRODOGRADNJE

ZAVRŠNI RAD

Zvonimir Nenadić

Zagreb, 2009

SVEUČILIŠTE U ZAGREBU  
FAKULTET STROJARSTVA I BRODOGRADNJE

ZAVRŠNI RAD

*Analiza nosača konzervatora  
energetskog transformatora*

Mentori:

Prof. dr. sc. Neven Pavković

Komentor:

Dipl. ing. Danijel Rohde

Student:

Zvonimir Nenadić

Zagreb, 2009

## *Izjava*

Izjavljujem da sam ovaj rad napisao samostalno, uz pomoć navedene literature i savjeta drugih osoba.

## *Sažetak*

U ovom radu provedena je analiza nosača konzervatora energetskog transformatora s ciljem optimiranja postojećeg nosača tvrtke Končar – Energetski transformatori d.d.. Optimiranje je potrebno iz razloga što za postojeći nosač nije provedena analiza, stoga se smatra da je postojeće rješenje predimenzionirano. Prilikom proračuna primjenom nauke o čvrstoći analizirani su i optimirani slijedeći segmenti nosača konzervatora: vijčani spoj nosač – kotao, zavari i naprezanje zavara, te nosivost nosača. Nadalje primjenom metode konačnih elemenata pronađena su kritična mjesta i optimirano je rješenje istih. Nakon toga je izrađen 3D model optimiranog nosača konzervatora, te je izrađena tehnička dokumentacija sa svim detaljima potrebnim za konstruiranje istog.

Sva potrebna tehnička dokumentacija ustupljena je od strane tvrtke Končar – Energetski transformatori d.d. Model nosača konzervatora i tehnička dokumentacija, i analiza metodom konačnih elemenata su izrađeni upotrebom programa CATIA V5r17.

# Sadržaj

Izjava .....	3
Sažetak .....	4
Sažetak .....	4
Sadržaj .....	5
Popis slika: .....	7
Popis tablica .....	8
Popis oznaka .....	9
1. Uvod .....	11
2. Transformator, konzervator i nosač .....	12
2.1. Podjela transformatora prema snazi .....	12
2.2. Podjela transformatora prema načinu hlađenja .....	13
2.3. Osnovni dijelovi transformatora .....	14
2.4. Konzervator .....	15
2.5. Nosač konzervatora .....	16
3. Računalni program CATIA V5r17 .....	17
4. Ulazni parametri .....	18
5. Vijčani spoj nosač – kotao .....	19
5.1. Analiza spoja .....	19
5.2. Optimiranje vijčanog spoja .....	23
6. Zavari i naprezanja zavara .....	25
6.1. Analiza zavara .....	25
6.2. Optimiranje zavara .....	29
7. Nosivost nosača konzervatora .....	32
7.1. Analiza nosivosti nosača .....	32
7.2. Optimiranje nosača .....	37
8. Analiza nosača metodom konačnih elemenata .....	40

8.1.	Analiza postojećeg nosača.....	40
8.2.	Analiza optimiranog nosača.....	41
9.	Zaključak .....	44
	Literatura.....	45
	Prilozi.....	46

## *Popis slika:*

Slika 1.1. Dijelovi transformatora

Slika 2.1. Končarev energetska transformator

Slika 3.1. FEM analiza u CATIA-i V5r17

Slika 4.1. Nosač konzervatora

Slika 5.1. Proračunska skica vijčanog spoja

Slika 6.1. Određivanje težišta zavara

Slika 6.2. Presjek zavara

Slika 7.1.1. Nosač konzervatora, kao idealizirana rešetkasta konstrukcija

Slika 7.1.2. Rešetkasti nosač nakon solidifikacije

Slika 7.1.3. Čvor E

Slika 7.1.4. Čvor D

Slika 7.1.5. Čvor C

Slika 7.1.6. Čvor A

Slika 7.1.7. Čvor B

Slika 8.1.1. Prikaz raspodjele konačnih elemenata na modelu postojećeg nosača

Slika 8.1.2. Analiza postojećeg nosača metodom konačnih elemenata

Slika 8.2.1. Prikaz raspodjele konačnih elemenata na modelu optimiranog nosača

Slika 8.2.2. Analiza optimiranog nosača metodom konačnih elemenata

## *Popis tablica*

Tablica 7.1.1. Sile u štapovima

Tablica 9.1. Usporedba postojećeg i optimiranog nosača



## Popis oznaka

OZNAKA	JEDINICA	ZNAČENJE
$A_s$	mm <sup>2</sup>	minimalni presjek vijka
$Q$	kg	masa tereta
$Q_n$	kg	masa nosača
$F_q$	N	sila uslijed težine tereta
$M_q$	N/mm	moment uslijed djelovanja sile $F_q$
$L_q$	mm	krak na kojem djeluje sila $F_q$
$F_f$	N	sila uslijed težine nosača
$M_f$	N/mm	moment uslijed djelovanja sile $F_f$
$L_f$	mm	krak na kojem djeluje sila $F_f$
$M_u$	N/mm	ukupni moment
$h_i$	mm	udaljenost i-tog vijka od neutralne linije
$h_d$	mm	udaljenost neutralne linije od ruba ploče
$b_p$	mm	širina ploče
$h_y$	mm	udaljenost ruba ploče od y-osi kroz težište
$\Delta A_s$	mm <sup>2</sup>	razlika sume površina presjeka vijaka
$z_i$	mm <sup>2</sup>	udaljenost vijka od y osi
$I_{y2}$	mm <sup>4</sup>	moment inercije oko $y_2$ osi
$\sigma$	N/mm <sup>2</sup>	naprezanje

$F$	N	sila u vijku
$\sigma_{dop}$	N/mm <sup>2</sup>	dopušteno naprezanje
$A_j$	mm <sup>2</sup>	površina jezgre vijka
$a$	mm	visina zavora
$l$	mm	duljina zavora
$A$	mm <sup>2</sup>	površina zavora
$x_T$	mm	koordinata težišta po x-osi
$z_T$	mm	koordinata težišta po z-osi
$I_x$	mm <sup>4</sup>	moment inercije oko x osi
$n_{max}$	N/mm <sup>2</sup>	maksimalna normalna naprezanja
$W_{xz}$	mm <sup>3</sup>	moment otpora
$\beta$	-	koeficijent dimenzije zavora
$\sigma_{\perp}$	N/mm <sup>2</sup>	normalna naprezanja okomita na pravi presjek zavora
$\tau_{\parallel}$	N/mm <sup>2</sup>	tangencijalna naprezanja paralelna sa smjerom zavora
$\sigma_{red}$	N/mm <sup>2</sup>	reducirano naprezanje
$\sigma_{zdop}$	N/mm <sup>2</sup>	dopušteno naprezanje zavora
$F_i$	N	sila u i-tom štapu

## 1. Uvod

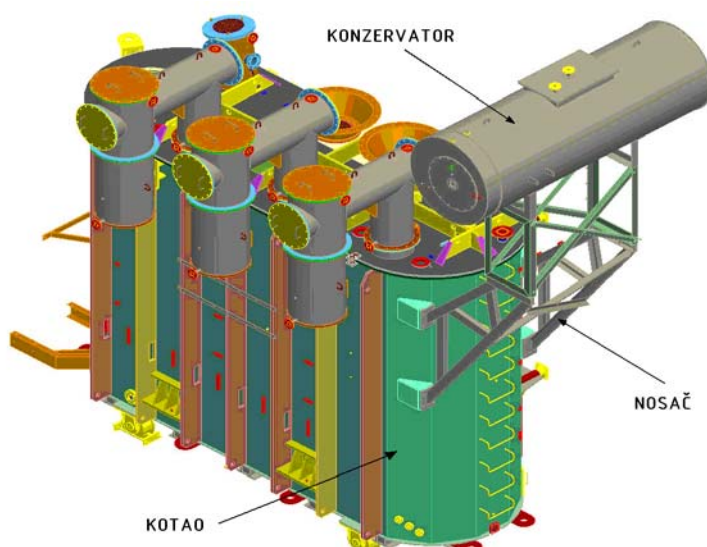
Cilj ovog rada je analizirati i optimirati postojeći nosač konzervatora energetskog transformatora.

Rad je podijeljen u 9 osnovnih cjelina. Na početku je dan kratak opis transformatora i konzervatora. Nadalje se opisuju alati pomoću kojih se vrši modeliranje i analiza metodom konačnih elemenata u računalnom programu CATIA V5r17.

Slijede ulazni parametri i prikaz nosača konzervatora kojeg treba analizirati i optimirati. U nastavku se u zasebnim poglavljima provodi analiza i optimiranje sljedećih segmenata nosača konzervatora:

1. Vijčani spoj nosač – kotao
2. Zavari i naprezanje zavara
3. Nosivost nosača konzervatora

Potom slijedi opis pronalaska kritičnih mjesta analizom metodom konačnih elemenata i zaključak u kojem su dane smjernice za konstruiranje nosača konzervatora.



Slika 1.1. Dijelovi transformatora

## *2. Transformator, konzervator i nosač*

Transformator je mirujući elektromagnetski uređaj koji na načelu elektromagnetske indukcije pretvara sustav izmjeničnog napona u drugi ili više drugih sustava napona iste frekvencije.

### *2.1. Podjela transformatora prema snazi*

Transformatori koji se koriste u elektroenergetskom sustavu za prijenos i razdiobu električne energije nazivaju se energetske transformatori, a dijele se na: prema [1]

- Generatorske ili blok transformatore koji se koriste u elektranama za spajanje generatora i visokonaponske mreže
- Mrežne transformatore koji transformiraju napon visokonaponske mreže npr. 400 kV, 220 kV ili 110 kV u napon distribucijske mreže 30 kV ili 35 kV. Mogu biti tronamotni transformatori, autotransformatori i regulacijski transformatori
- Distribucijski transformatori koji se izvode za napon od 35 kV i niže. Izrađuju se kao dvonamotni i tronamotni

Osim energetskih transformatora postoje i ostale vrste transformatora koji se zajedno nazivaju specijalni transformatori.



*Slika 2.1. Končarev energetska transformator*

## ***2.2. Podjela transformatora prema načinu hlađenja***

Prema načinu hlađenja transformatori se dijele na: [1]

- suhe transformatore
- uljne transformatore

Suhi transformatori grade se za napone do 50 kV i snage do 10 MVA s obzorom da zrak ima loša izolacijska svojstva i slabije odvodi toplinu nego ulje. Njihova glavna prednost je ta što nisu zapaljivi pa se koriste na mjestima na kojima je to svojstvo važno (brodovi, bolnice, rudnici).

Uljni transformatori imaju aktivni dio (jezgru i namot) uronjene u izolacijsku tekućinu. S obzirom na dobra izolacijska svojstva i veliku specifičnu toplinu transformatorskog ulja, transformatori za više napone i velike snage izrađuju se redovito kao uljni.

Aktivni dio transformatora i ulje nalaze se u kotlu kojem pripada poklopac s provodnim izolatorima i konzervator. Preko stijenki kotla toplina se prenosi iz aktivnog dijela transformatora na okolni zrak.

Manji uljni transformatori izrađuju se u hermetički zatvorenoj izvedbi s kotlom od valovitog lima. Prilikom zagrijavanja i širenja ulja lim se može elastično deformirati i privremeno povećati obujam kotla. Takvi transformatori nemaju konzervator.

U daljnjem razmatranju govoriti će se isključivo o uljnim transformatorima velikih snaga koji posjeduju konzervator.

### ***2.3. Osnovni dijelovi transformatora***

Osnovni dijelovi konstrukcije transformatora su kućište, jezgra, namoti i ulje.

- Kotao – kućište transformatora u koje se ulaže jezgra s namotima i svi ostali dijelovi. Stjenke kotla napravljene su od čeličnog lima kojem se krutost povećava navarivanjem ojačanja. Kotao mora biti hermetički zatvoren zbog ulja koje se u njemu nalazi.

- Jezgra – sastavljena je od limova debljine 0,3 mm koji se uzastopno slažu da bi se dobio cilindrični presjek. Jezgra se nakon slaganja tlači i učvršćuje između donjeg i gornjeg jarma pomoću čeličnih letvica visoke čvrstoće. Završna kompaktnost Jezgre dobiva se zatezanjem pomoću bandaža od staklastog materijala koji tijekom zagrijavanja polimerizira i tako dobiva konačna svojstva koja su potrebna da bi jezgra bila učvršćena.

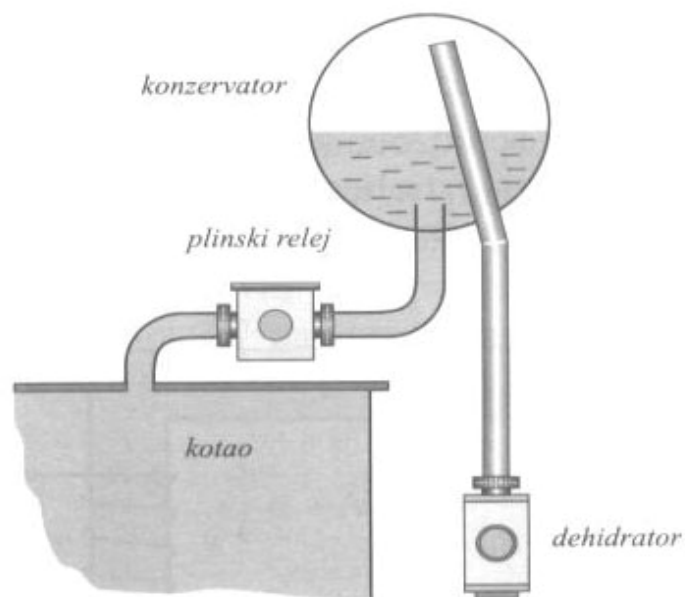
- Namoti (svitci) – postoji više vrsta namota: NN (nisko naponski), VN (visokonaponski), RN (regulacijski). Unutrašnji namot je obično visoko naponski, slijedeći je nisko naponski pa grubo regulacijski i fino regulacijski. Regulacijski namoti služe regulaciji struje i napona u transformatoru. Namoti su od bakrene žice izolirane papirnatom izolacijom kod transformatora većih snaga dok je kod transformatora manjih snaga dovoljna izolacija lakom. Između slojeva namota stavljanu se letvice da bi se stvorili procjepi kojima kasnije prolazi ulje koje hladi namote.

- Ulje – koristi se za hlađenje transformatora i izolaciju. Ispunjava cijelu unutrašnjost kotla. Puni se tako da se prvo iz cijelog kotla izvuče zrak tj. napravi se vakuum i tada ulje ulazi u sve najuže procjepa i u cijelosti popunjava prostor jer nema zračnih mjehurića koji bi to onemogućavali.

## 2.4. Konzervator

Uslijed povećanja snage transformatora povećavaju se i njegove dimenzije, a time i gubitci tj. toplina koja se treba odvesti. Iz tog razloga mora se povećati rashladna površina pa se na kućištu transformatora rade orebrenja. Toplina ulja odvodi se slobodnim ili prisilnim strujanjem zraka, a u nekim izvedbama i vode.

Prolaskom velikih struja kroz namote transformatora generira se toplina koju je potrebno odvesti hlađenjem. Kod uljnih transformatora hlađenje se vrši uljem koje ispunjava cijeli kotao transformatora. Porastom temperature ulje se širi te je kod transformatora velikih dimenzija potreban veliki dodatni prostor koji će omogućavati širenje. Iz tog razloga na transformatore se ugrađuje dio koji se naziva konzervator. Konzervator se postavlja iznad razine ulja u transformatoru tako da se puni uljem samo u slučaju toplinske dilatacije ulja.



Slika 2.4. Konzervator transformatora

Na sklopu konzervatora nalaze se priključci (njihov broj je ovisan o izvedbi i zahtjevima kupca) koji mogu imati ulogu povezivanja konzervatora s kućištem transformatora, povezivanja konzervatora s okolnom atmosferom ili mogu predstavljati otvor kroz koji će se transformator puniti uljem prije puštanja u rad.

Tlak u konzervatoru mora biti konstantnog iznosa pa iz tog razloga konzervator mora biti povezan s okolnom atmosferom. Zrak koji zbog smanjenja volumena ulja ulazi u konzervator ne smije sadržavati vlagu jer bi to dovelo do iskrenja u transformatoru zbog narušavanja izolatorskog svojstva ulja. Zato se na ulasku zraka u konzervator postavlja dehidrator. Dehidrator je uređaj koji upija vlagu iz zraka te u konzervator ulazi u potpunosti isušen zrak. Na uljovod između poklopca kotla i konzervatora postavlja se sigurnosni Buchholzov relej koji u slučaju jakog strujanja ulja (što se može dogoditi zbog iskrenja u transformatoru) signalizira upozorenje.[1]

## ***2.5. Nosač konzervatora***

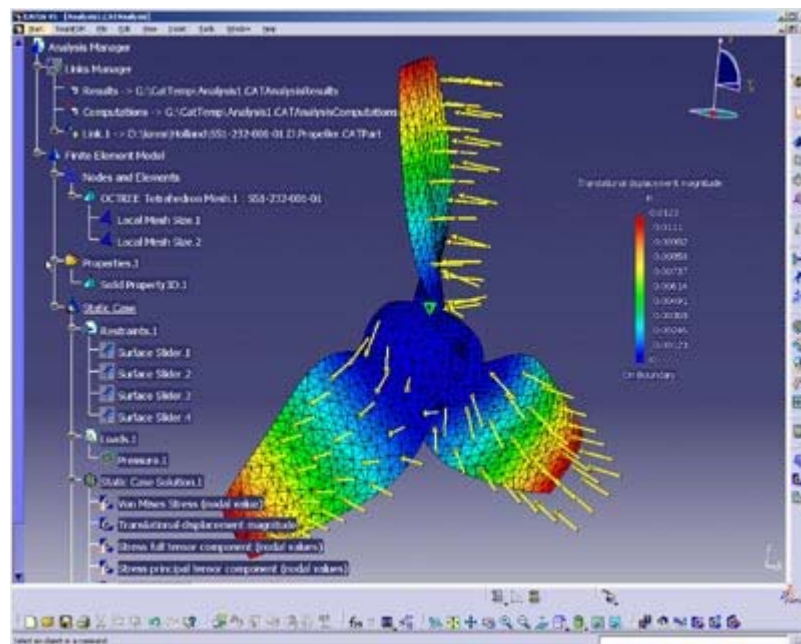
Nosač drži konzervator iznad razine kotla transformatora. Izveden je kao rešetkasti nosač, građen od trokutnih štapnih poligona. Sastoji se od cijevi kvadratnih presjeka u zavarenoj izvedbi, uglavnom iz konstrukcijskog čelika Č 0363. Vanjske zovemo pojasni štapovi, a one između pojasnih štapovi ispune, odnosno ukrute. Kod proračuna rešetkastih nosača uvođenjem idealizacije prema kojoj su štapovi međusobno povezani zglobovima i postavkom da vanjske sile djeluju samo u zglobovima, štapovi rešetkastog nosača predstavljaju štapne veze. Reakcije tih veza su sile koje djeluju po uzdužnoj osi tih štapova.



### 3. Računalni program CATIA V5r17

CATIA (Computer Aided Three Dimensional Interactive Application) je više-platfomski CAD/CAM/CAE računalni program tvrtke Dassault Systems. Napisan je u C++ programskom jeziku, a nastao je krajem 70-ih i početkom 80-ih godina 20. stoljeća. Najviše se koristi u brodogradnji, avio i auto industriji, te drugim industrijskim granama.[2]

Svi modeli u ovom radu, kao i analiza kritičnih mjesta metodom konačnih elemenata su izrađeni u CATIA-i V5r17. Ovaj računalni program opremljen je modulima koji su prilagođeni različitim potrebama korisnika, između ostalog sadrži modul Generative Structural Analysis, koji omogućava analizu metodom konačnih elemenata.

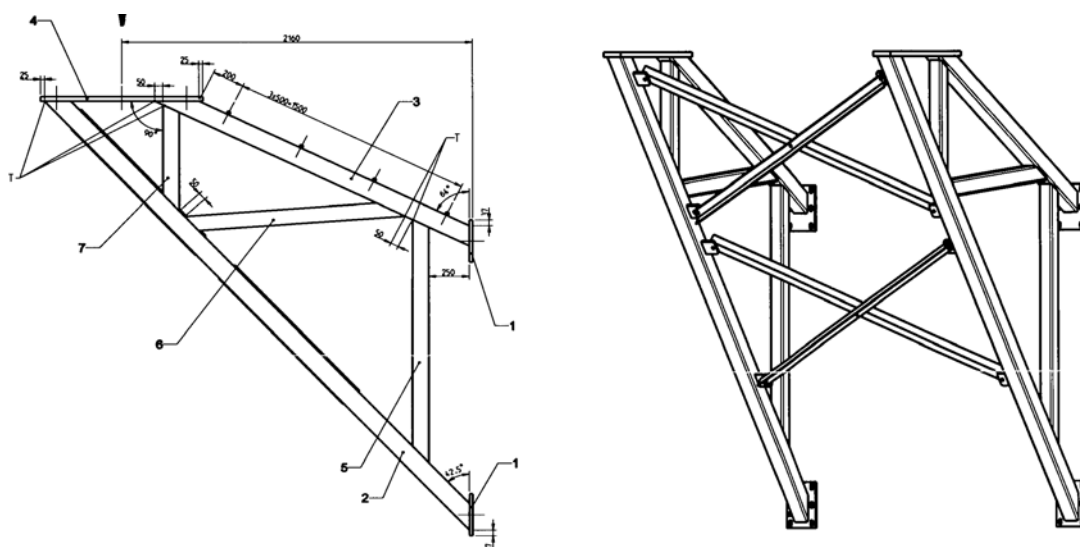


Slika 3.1. FEM analiza u CATIA-i V5r17

Kroz predmet Konstruiranje pomoću računala i izradu modela za seminare iz drugih predmeta na Fakultetu strojarstva i brodogradnje stekao sam vještine potrebne za rad u CATIA-i, što je i glavni razlog za odabir ovog programa za izradu modela i analize metodom konačnih elemenata nosača konzervatora.

## 4. Ulazni parametri

Nosač konzervatora izrađen je od kvadratnih cijevi dimenzija 120x120 mm i ukrućen ukрутama izrađenim od kvadratnih cijevi dimenzija 80x80 mm, oboje debljine 5 mm. Svi zavari su izvedeni kao jednostrani kutni zavari veličine a5. Nosač je opterećen masom konzervatora i ulja od 5000 kg. Nosač konzervatora je napravljen od čelika Č0363. Zbog simetričnosti promatrat će se samo polovica nosača, a kako ne pridonose ukupnoj nosivosti nosača iz daljnjeg proračuna će biti izuzete poprečne ukrute, koje spajaju dvije polovice nosača.



Slika 4.1. Nosač konzervatora

## 5. Vijčani spoj nosač – kotao

### 5.1. Analiza spoja

Zbog simetričnosti nosača konzervatora proračun je izveden za njegovu jednu polovicu.

Poznati parametri:

Vijci	- M20
Broj vijaka	- $n=12$
Minimalni presjek vijka	- $A_s=245 \text{ mm}^2$
Materijal vijaka	- 4.6
Masa konzervatora i ulja	- $Q=5000 \text{ kg}$
Masa nosača	- $Q_n=500 \text{ kg}$

$$F_q = \frac{Q}{2} \cdot g = 2500 \cdot 9,81 = 24525 \text{ N} - \text{ sila uslijed djelovanja težine konzervatora i ulja na}$$

polovicu nosača

$$M_q = F_q \cdot l_q = 24525 \cdot 2160 = 52,974 \cdot 10^6 \text{ Nmm} - \text{ moment savijanja uslijed djelovanja sile } F_q$$

$$l_q = 2160 \text{ mm} - \text{ krak na kojem djeluje sila } F_q$$

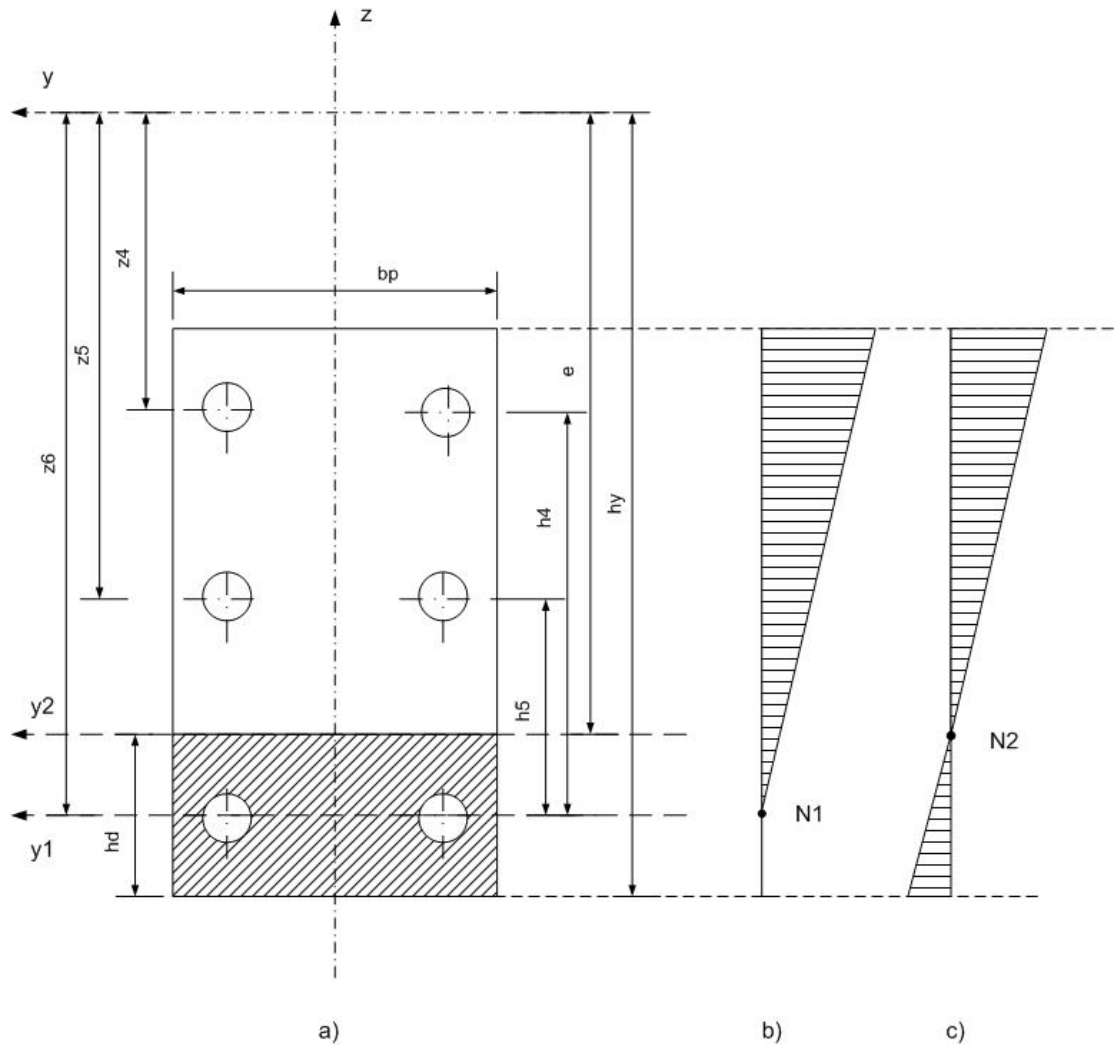
$$F_t = \frac{Q_n}{2} \cdot g = 250 \cdot 9,81 = 2452,5 \text{ N} - \text{ sila uslijed djelovanja težine nosača}$$

$$M_t = F_t \cdot l_t = 2452,5 \cdot 1162 = 2,85 \cdot 10^6 \text{ Nmm} - \text{ moment savijanja uslijed djelovanja sile } F_t$$

$$l_t = 1162 \text{ mm} - \text{ krak na kojem djeluje sila } F_t$$

$$M_u = M_q + M_t = 55,824 \cdot 10^6 \text{ Nmm} - \text{ ukupni moment savijanja}$$

Kod određivanja naprezanja, odnosno sila u vijcima uslijed momenta savijanja uvode se pretpostavke, kao što je prikazano na slici 5.1. b) i c)



Slika 5.1. Proračunska skica vijčanog spoja

a) u prvom slučaju (slika 5.1. b) ) pretpostavlja se linearna raspodjela naprezanja s neutralnom linijom u prvom redu vijaka, na tlačnoj strani presjeka. [3]

S takvom pretpostavkom najveća sila u vijku je u najvišem redu gornje ploče (slika 4.1)

$$F_1 = F_2 = \frac{M_u}{\sum h_i^2} \cdot h_1 = \frac{55,824 \cdot 10^6}{22,519 \cdot 10^6} \cdot 2040 = 5060 \text{ N}$$

$h_i$  – udaljenost i-tog reda vijaka od neutralne linije

$h_1 = 2040$  mm – gornja ploča

$h_2 = 1930$  mm – gornja ploča

$$h_3 = 1820 \text{ mm} \text{ -gornja ploča}$$

$$h_4 = 220 \text{ mm}$$

$$h_5 = 110 \text{ mm}$$

$$\sum h_i^2 = 2h_1^2 + 2h_2^2 + 2h_3^2 + 2h_4^2 + 2h_5^2 = 2 \cdot 2040^2 + 2 \cdot 1930^2 + 2 \cdot 1820^2 + 2 \cdot 220^2 + 2 \cdot 110^2$$

$$\sum h_i^2 = 22,519 \cdot 10^6 \text{ mm}^2$$

b) u drugom slučaju (slika 5.1. c) ) pretpostavlja se da je zbog krutosti spojnih ploča neutralna linija pomaknuta u os  $y_2$  s raspodjelom naprezanja prema slici 5.1. d). Položaj neutralne linije odredi se iz uvjeta ravnoteže normalnih sila po presjeku, odakle slijedi da težište šrafirane površine ( $b_p h_d$ ) i sume površina vijaka u vlačnoj zoni treba biti na osi  $y_2$ . Iz toga uvjeta slijedi nakon sređivanja:[3]

$$h_d = \sqrt{\left(\frac{\Delta A_s}{b_p}\right)^2 + 2 \cdot \left(h_y \frac{\Delta A_s}{b_p} + A_s \frac{\sum |z_i|}{b_p}\right) - \frac{\Delta A_s}{b_p}}$$

$$h_d = \sqrt{\left(\frac{980}{240}\right)^2 + 2 \cdot \left(1050 \frac{980}{240} + 245 \frac{10920}{240}\right) - \frac{980}{240}} = 171,6 \text{ mm} \text{ - kako i pretpostavljeno}$$

neutralna linija pada između drugo i trećeg reda vijaka

$$b_p = 240 \text{ mm} \text{ - očitano iz tehničke dokumentacije}$$

$$h_y = 1050 \text{ mm} \text{ - očitano iz tehničke dokumentacije}$$

$$\Delta A_s = \sum A_s^{(+)} - \sum A_s^{(-)} \text{ - razlika sume površina presjeka vijaka u vlačnoj (+) i tlačnoj (-)}$$

zoni.

Iz navedenoga slijedi da je potrebno najprije pretpostaviti položaj osi  $y_2$  između dva reda vijaka u tlačnoj zoni čim se može odrediti  $\Delta A_s$ . Ukoliko položaj osi ne padne između dva pretpostavljena reda vijaka, treba pretpostaviti drugi položaj  $y_2$ .

Pretpostavljeni položaj neutralne linije je između drugog i trećeg reda vijaka, te je  $\Delta A_s = 8A_s - 4A_s = 4A_s = 980 \text{ mm}^2$

$$\sum |z_i| = 2|z_1| + 2|z_2| + \dots + 2|z_6| = 2 \cdot 1020 + 2 \cdot 910 + 2 \cdot 800 + 2 \cdot |-800| + 2 \cdot |-910| + 2 \cdot |-1020|$$

$$\sum |z_i| = 10920 \text{ mm}$$

$z_i$  - udaljenost vijka od  $y$  osi

$$z_1 = 1020 \text{ mm}$$

$$z_2 = 910 \text{ mm}$$

$$z_3 = 800 \text{ mm}$$

$$z_4 = -800 \text{ mm}$$

$$z_5 = -910 \text{ mm}$$

$$z_6 = -1020 \text{ mm}$$

Nakon određivanja položaja osi  $y_2$  odredi se moment inercije nosive površine oko iste

$$I_{y_2} = \frac{b_p h_d^3}{3} + A_s \sum_{i=1}^{n_{vs}} (z_i + e)^2 = \frac{240 \cdot 171,6^3}{3} + 2 \cdot 245 \cdot 12,44 \cdot 10^6 = 64,98 \cdot 10^8 \text{ mm}^4$$

$$e = h_y - h_d = 1050 - 171,6 = 878,4 \text{ mm}$$

Maksimalno naprezanje je tada

$$\sigma_1 = \sigma_{\max} = \frac{M_u}{I_{y_2}} (z_1 + e) = \frac{55,824 \cdot 10^6}{64,98 \cdot 10^8} (1020 + 878,4) = 16,3 \text{ N/mm}^2$$

Odnosno, odgovarajuća sila u vijku

$$F_1 = \sigma_1 \cdot A_s = 16,3 \cdot 245 = 3994 \text{ N}$$

Sila u slučaju a) je veća nego li ona dobivena pod b), te je sila  $F_1 = 5060 \text{ N}$  mjerodavna.

$$\sigma_{vdop} = 112 \text{ N/mm}^2 \text{ za kvalitetu vijka 4.6}$$

$$\sigma_v = \frac{F_1}{2 \cdot A_j} = \frac{5060}{2 \cdot 225} = 11,3 \text{ N/mm}^2 < \sigma_{vdop} = 112 \text{ N/mm}^2 \quad \text{zadovoljava}$$

Za vijak M20 površina poprečnog presjeka jezgre:  $A_j = 225 \text{ mm}^2$

## 5.2. Optimiranje vijčanog spoja

Iz analize je vidljivo da je naprezanje u vijcima vijčanog spoja nosač – kotao itekako zadovoljeno, odnosno da su broj i veličina vijaka predimenzionirani. Stoga je izabrano 8 vijaka veličine M10, kvalitetu vijaka neće se smanjivati, jer je 4.6 preporučena kvaliteta za nosive konstrukcije od čelika Č0363. [4]

Provjera:

$$A_s = 58 \text{ mm}^2$$

$$A_j = 52,3 \text{ mm}^2$$

$$a) F_1 = F_2 = \frac{M_u}{\sum h_i^2} \cdot h_1 = \frac{55,824 \cdot 10^6}{15,05 \cdot 10^6} \cdot 2040 = 7570 \text{ N}$$

$$h_1 = 2040 \text{ mm}$$

$$h_2 = 1820 \text{ mm}$$

$$h_3 = 220 \text{ mm}$$

$$\sum h_i^2 = 2h_1^2 + 2h_2^2 + 2h_3^2 = 2 \cdot 2040^2 + 2 \cdot 1820^2 + 2 \cdot 220^2 = 15,05 \cdot 10^6 \text{ mm}^2$$

$$b) h_d = \sqrt{\left(\frac{\Delta A_s}{b_p}\right)^2 + 2 \cdot \left(h_y \frac{\Delta A_s}{b_p} + A_s \frac{\sum |z_i|}{b_p}\right) - \frac{\Delta A_s}{b_p}}$$

$$h_d = \sqrt{\left(\frac{232}{240}\right)^2 + 2 \cdot \left(1050 \frac{232}{240} + 58 \frac{7280}{240}\right) - \frac{232}{240}} = 73,5 \text{ mm} \quad - \quad \text{kako i pretpostavljeno}$$

neutralna linija pada između prvog i drugog reda vijaka

$$\Delta A_s = 6A_s - 2A_s = 4A_s = 232 \text{ mm}^2$$

$$\sum |z_i| = 2|z_1| + 2|z_2| + \dots + 2|z_4| = 2 \cdot 1020 + 2 \cdot 800 + 2 \cdot |-800| + 2 \cdot |-1020|$$

$$\sum |z_i| = 7280 \text{ mm}$$

$$z_1 = 1020 \text{ mm}$$

$$z_3 = 800 \text{ mm}$$

$$z_4 = -800 \text{ mm}$$

$$z_6 = -1020 \text{ mm}$$

$$I_{y_2} = \frac{b_p h_d^3}{3} + A_s \sum_{i=1}^{n_{uz}} (z_i + e)^2 = \frac{240 \cdot 73,5^3}{3} + 2 \cdot 232 \cdot 10,3 \cdot 10^6 = 48,01 \cdot 10^8 \text{ mm}^4$$

$$e = h_y - h_d = 1050 - 73,5 = 976,5 \text{ mm}$$

$$\sigma_1 = \sigma_{\max} = \frac{M_u}{I_{y_2}} (z_1 + e) = \frac{55,824 \cdot 10^6}{48,01 \cdot 10^8} (1020 + 976,5) = 23,17 \text{ N/mm}^2$$

$$F_1 = \sigma_1 \cdot A_s = 23,17 \cdot 232 = 5376 \text{ N}$$

Ponovno je mjerodavna sila dobivena pod a)

$$\sigma_v = \frac{F_1}{2 \cdot A_j} = \frac{7570}{2 \cdot 53} = 71,5 \text{ N/mm}^2 < \sigma_{v\text{dop}} = 112 \text{ N/mm}^2 \quad \text{zadovoljava}$$

Izborom manjih vijaka M8 dobili bi  $\sigma_v = 115,4 \text{ N/mm}^2$ , što ne zadovoljava.

Odabrano:

Za jednu polovicu nosača ukupno 8 vijaka M10 kvalitete 4.6.



## 6. Zavari i naprezanja zavara

### 6.1. Analiza zavara

Silu od težine konzervatora, ulja i samog nosača preuzet će zavari na spoju pojaseva s kotlom. U zavaru će se pojaviti savojna i smična naprezanja sa maksimumima (prema slici 6.2.) u točki 1 –za savijanje i točki 2 – za savijanje+smik.

Pretpostavke: prema [5]

- Nema zaostalih naprezanja
- Nema grešaka zavarenih spojeva
- Nema koncentracije naprezanja
- Debljina kutnog zavara je visina upisanog istokračnog trokuta
- Smično naprezanje je jednoliko raspoređeno
- Smično naprezanje preuzimaju samo zavari koji su postavljeni paralelno sa smjerom

djelovanja sile

Prvo treba naći težište i težišne osi inercije:

$$a=5\text{mm}$$

$$l_1=135\text{mm}$$

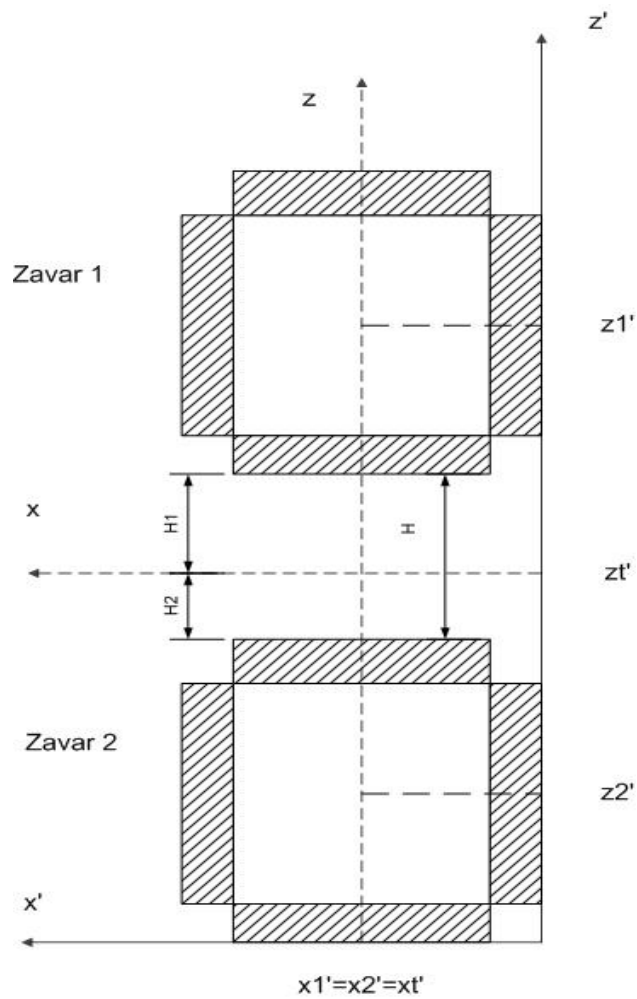
$$l_2=120\text{mm}$$

$$l_3=177\text{mm}$$

$$l_4=120\text{mm}$$

$$A_1 = 2 \cdot l_1 \cdot a + 2 \cdot l_2 \cdot a = 2 \cdot 135 \cdot 5 + 2 \cdot 120 \cdot 5 = 2550 \text{ mm}^2$$

$$A_2 = 2 \cdot l_3 \cdot a + 2 \cdot l_4 \cdot a = 2 \cdot 177 \cdot 5 + 2 \cdot 120 \cdot 5 = 2970 \text{ mm}^2$$



Slika 6.1. Određivanje težišta zavara

$x_1' = x_2' = x_T = 65 \text{ mm}$  - težište presjeka leži na toj simetrali, os simetrije je jedna od glavnih težišnih osi inercije

$$z_1' = 2 \cdot a + l_3 + h + a + l_1 / 2 = 10 + 177 + 1664 + 5 + 135 / 2 = 1923,5 \text{ mm}$$

$$z_2' = a + l_3 / 2 = 5 + 177 / 2 = 93,5 \text{ mm}$$

$h = 1664$  - iz modela

$$z_T' = \frac{z_1' \cdot A_1 + z_2' \cdot A_2}{A_1 + A_2} = \frac{1923,5 \cdot 2550 + 93,5 \cdot 2970}{2550 + 2970} = 939 \text{ mm}$$

$$h_2 = z_T' - 2 \cdot z_2' = 939 - 187 = 752 \text{ mm}$$

$$h_1 = h - h_2 = 1664 - 752 = 912 \text{ mm}$$

Momenti inercije površina zavora:

$$I_1 = I_3 = \frac{a \cdot l_1^3}{12} + l_1 \cdot a \cdot (h_1 + a + l_1/2)^2 = 655262325 \text{ mm}^4$$

$$I_2 = \frac{a^3 \cdot l_2}{12} + l_2 \cdot a \cdot (h_1 + a/2)^2 = 501787400 \text{ mm}^4$$

$$I_4 = \frac{a^3 \cdot l_2}{12} + l_2 \cdot a \cdot (h_1 + a + l_1 + a/2)^2 = 667183400 \text{ mm}^4$$

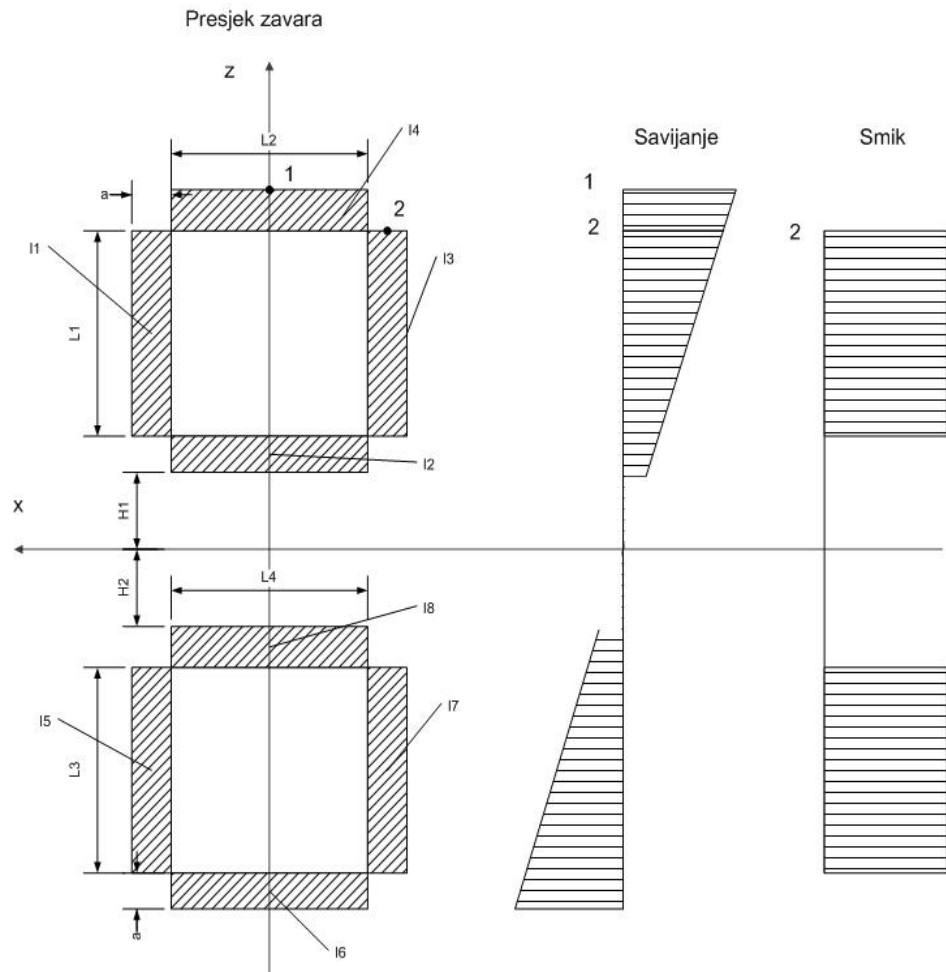
$$I_5 = I_7 = \frac{a \cdot l_3^3}{12} + l_3 \cdot a \cdot (h_2 + a + l_3/2)^2 = 632660171 \text{ mm}^4$$

$$I_6 = \frac{a^3 \cdot l_4}{12} + l_4 \cdot a \cdot (h_2 + a + l_3 + a/2)^2 = 526220600 \text{ mm}^4$$

$$I_8 = \frac{a^3 \cdot l_4}{12} + l_4 \cdot a \cdot (h_2 + a/2)^2 = 341563400 \text{ mm}^4$$

Ukupni moment inercije:

$$I_x = I_1 + I_2 + \dots + I_8 = 4612599792 \text{ mm}^4$$



Slika 6.2. Presjek zavora

Savijanje (točka 1): prema [5]

$$n_{\max} = \frac{M_u}{W_{xz}} = \frac{55,824 \cdot 10^6}{4363860} = 13,6 \text{ N/mm}^2 \quad - \text{ maksimalna normalna naprezanja okomita na}$$

ravninu spoja

$$W_{xz} = \frac{I_x}{h_1 + 2 \cdot a + l_1} = \frac{4612599792}{912 + 10 + 135} = 4363860 \text{ mm}^3 \quad - \text{ moment otpora zavora}$$

$$n_{\max} \leq 0,85 \sigma_{zdop}$$

Za čelik Č0363:

$$\sigma_{dop} = 160 \text{ N/mm}^2 \quad - \text{ (U.E7.150 tablica 1)}$$

za  $a=5\text{mm} \rightarrow \beta = 0,8(1+1/a) = 0,96$  - koeficijent dimenzije zavara

$$\sigma_{zdop} = \beta \cdot \sigma_{dop} = 0,96 \cdot 160 = 153,6 \text{ N/mm}^2$$

$$n_{\max} \leq 0,85 \cdot 153,6$$

$13,6 \leq 130,56$  - zadovoljava

Savijanje+smik (točka 2):

$$\sigma_{\perp, \max} = \frac{1}{\sqrt{2}} n_{\max} = 0,707 \cdot 13,6 = 9,6 \text{ N/mm}^2 - \text{maksimalna normalna naprezanja okomita na}$$

pravi presjek zavara

$$\sigma_{\perp} = \frac{l_1 + l_3}{l_1 + 2 \cdot a + l_3 + 2 \cdot a} \sigma_{\perp, \max} = \frac{135 + 177}{135 + 10 + 177 + 10} 9,6 = 9,02 \text{ N/mm}^2$$

$$\tau_{II, \max} = \frac{F}{(\sum a \cdot l)_{II}} = \frac{F_q + F_t}{2l_1 \cdot a + 2l_3 \cdot a} = \frac{26978}{3120} = 8,65 \text{ N/mm}^2 - \text{maksimalna tangencijalna}$$

naprezanja u ravni pravog presjeka zavara, paralelna sa smjerom zavara

$$\sigma_{red} = \sqrt{2,8\sigma_{\perp}^2 + 1,8\tau_{II, \max}^2} = \sqrt{2,8 \cdot 9,02^2 + 1,8 \cdot 8,65^2} = 19,04 \text{ N/mm}^2 - \text{reducirano}$$

naprezanje

$$\sigma_{red} = 19,04 < \sigma_{zdop} = 153,6 - \text{zadovoljava}$$

## 6.2. Optimiranje zavara

Kako zavari na spoju nosač - kotao i više nego zadovoljavaju uvjete čvrstoće, mogu se uzeti manji zavari. Minimalna debljina zavara za statičko opterećenje je 3mm: [5]

$$A_1 = 2 \cdot l_1 \cdot a + 2 \cdot l_2 \cdot a = 2 \cdot 135 \cdot 3 + 2 \cdot 120 \cdot 3 = 1530 \text{ mm}^2$$

$$A_2 = 2 \cdot l_3 \cdot a + 2 \cdot l_4 \cdot a = 2 \cdot 177 \cdot 3 + 2 \cdot 120 \cdot 3 = 1782 \text{ mm}^2$$

$$I_1 = I_3 = \frac{a \cdot l_1^3}{12} + l_1 \cdot a \cdot (h_1 + a + l_1/2)^2 = 391564125 \text{ mm}^4$$

$$I_2 = \frac{a^3 \cdot l_2}{12} + l_2 \cdot a \cdot (h_1 + a/2)^2 = 300413880 \text{ mm}^4$$

$$I_4 = \frac{a^3 \cdot l_2}{12} + l_2 \cdot a \cdot (h_1 + a + l_1 + a/2)^2 = 398035080 \text{ mm}^4$$

$$I_5 = I_7 = \frac{a \cdot l_3^3}{12} + l_3 \cdot a \cdot (h_2 + a + l_3/2)^2 = 379188693 \text{ mm}^4$$

$$I_6 = \frac{a^3 \cdot l_4}{12} + l_4 \cdot a \cdot (h_2 + a + l_3 + a/2)^2 = 313712280 \text{ mm}^4$$

$$I_8 = \frac{a^3 \cdot l_4}{12} + l_4 \cdot a \cdot (h_2 + a/2)^2 = 204394680 \text{ mm}^4$$

Ukupni moment inercije:

$$I_x = I_1 + I_2 + \dots + I_8 = 1987308738 \text{ mm}^4$$

Savijanje (točka 1): prema [5]

$$n_{\max} = \frac{M_u}{W_{xz}} = \frac{55,824 \cdot 10^6}{1887282} = 29,6 \text{ N/mm}^2 \quad - \text{ maksimalna normalna naprezanja okomita na}$$

ravninu spoja

$$W_{xz} = \frac{I_x}{h_1 + 2 \cdot a + l_1} = \frac{1987308738}{912 + 6 + 135} = 1887282 \text{ mm}^3 \quad - \text{ moment otpora zavara}$$

$$n_{\max} \leq 0,85 \sigma_{zdop}$$

Za čelik Č0363:

$$\sigma_{dop} = 160 \text{ N/mm}^2 \quad - \text{ (U.E7.150 tablica 1)}$$

za  $a=3\text{mm} \rightarrow \beta = 0,8(1+1/3) = 1,07$  - koeficijent dimenzije zavara

$$\sigma_{zdop} = \beta \cdot \sigma_{dop} = 1,07 \cdot 160 = 170,7 \text{ N/mm}^2$$

$$n_{\max} \leq 0,85 \cdot 170,7$$

$29,6 \leq 145$  - zadovoljava

Savijanje+smik (točka 2):

$$\sigma_{\perp \max} = \frac{1}{\sqrt{2}} n_{\max} = 0,707 \cdot 29,6 = 20,93 \text{ N/mm}^2 - \text{maksimalna normalna naprezanja okomita}$$

na pravi presjek zavara

$$\sigma_{\perp} = \frac{l_1 + l_3}{l_1 + 2 \cdot a + l_3 + 2 \cdot a} \sigma_{\perp \max} = \frac{135 + 177}{135 + 6 + 177 + 6} 20,93 = 20,16 \text{ N/mm}^2$$

$$\tau_{II, \max} = \frac{F}{(\sum a \cdot l)_{II}} = \frac{F_q + F_t}{2l_1 \cdot a + 2l_3 \cdot a} = \frac{26978}{1872} = 14,41 \text{ N/mm}^2 - \text{maksimalna tangencijalna}$$

naprezanja u ravni pravog presjeka zavara, paralelna sa smjerom zavara

$$\sigma_{red} = \sqrt{2,8\sigma_{\perp}^2 + 1,8\tau_{II, \max}^2} = \sqrt{2,8 \cdot 20,16^2 + 1,8 \cdot 14,41^2} = 38,9 \text{ N/mm}^2 - \text{reducirano}$$

naprezanje

$$\sigma_{red} = 38,9 < \sigma_{zdop} = 145 - \text{zadovoljava}$$

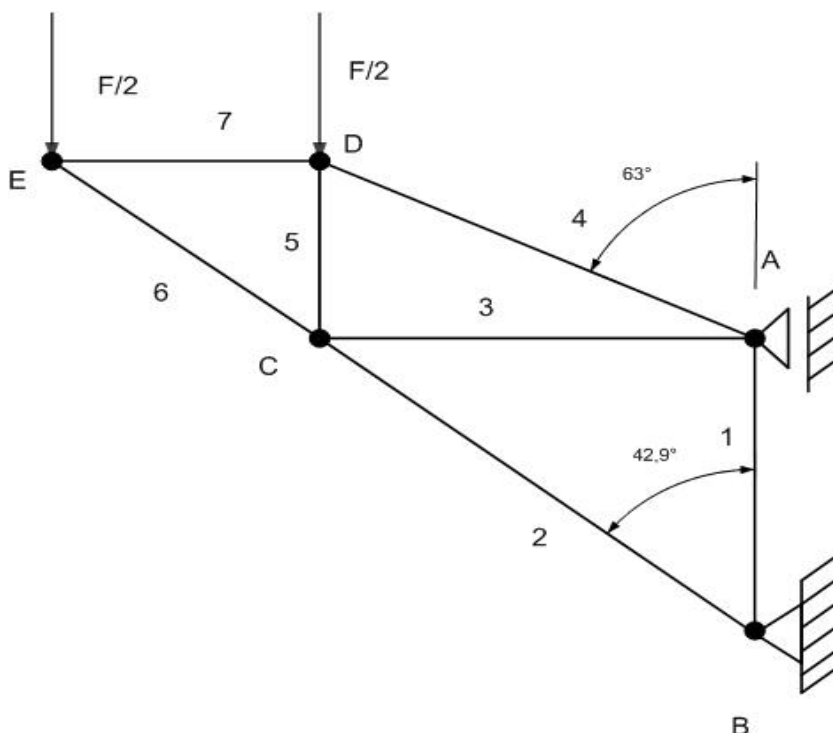
## 7. Nosivost nosača konzervatora

### 7.1. Analiza nosivosti nosača

Zadani nosač konzervatora spada u rešetkaste konstrukcije. Rešetkasta konstrukcija smije biti opterećena samo u čvorovima. U tom slučaju je štap u ravnoteži pod djelovanjem samo dviju sila koje djeluju na njegovim krajevima. Naime, štap je vezan zglobno bez trenja, pa na njegovim krajevima ne djeluju nikakvi spregovi. Budući da je štap u ravnoteži, sile moraju biti kolinearne, jednake i suprotno usmjerene.

Ponekad su se čvorovi u rešetkastim nosačima zaista izvodili u obliku zglobne veze, osobito u Americi. Danas se veze u čvorovima izvode zavarivanjem.

Ako je duljina štapa  $l$  velika prema njegovoj širini  $h$ , možemo vezu u čvorovima smatrati zglobnom iako je ona izvedena zavarivanjem. Greške koje pri tome nastaju iznose oko 5% ili manje. To je potvrđeno brojnim mjerenjima i danas je općeprihvaćeno.[6]



Slika 7.1.1. Nosač konzervatora, kao idealizirana rešetkasta konstrukcija



Za svaki čvor ravninskog rešetkastog nosača mogu se postaviti dvije jednačbe ravnoteže:

$$J=2n - \text{gdje je } J \text{ broj jednačbi, a } n \text{ broj čvorova}$$

Ukupni broj nepoznanica u rešetkastom nosaču bit će 3 komponente vanjskih reakcija (smatra se da je rešetkasti nosač vezan tako da se vanjske reakcije mogu odrediti iz jednačbi ravnoteže) i  $s$  – sila u štapovima kao reakcija veza u pojedinim čvorovima

$$N = 3+s - N - \text{broj nepoznanica}$$

Ako je  $N=J$  to je onda statički određeni rešetkasti nosač, jer se sve vanjske reakcije i vanjske sile mogu odrediti iz jednačbi ravnoteže.

Iz slike 7.1. :

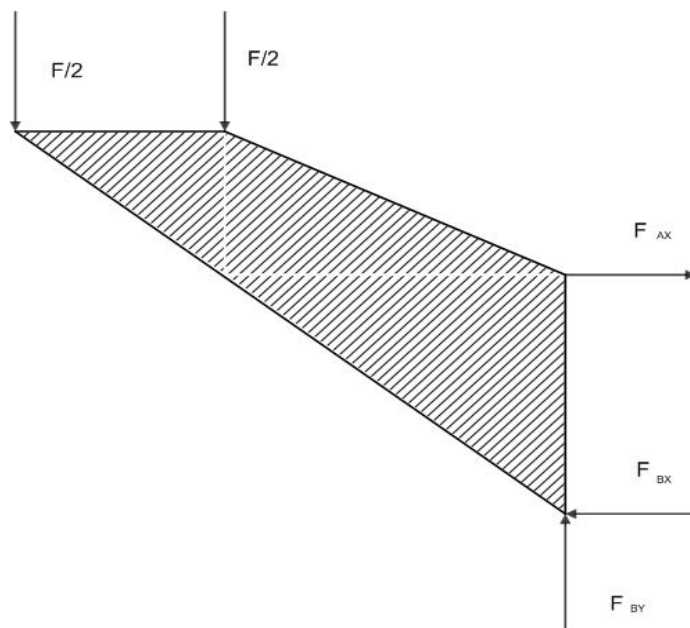
$$n=5$$

$$J=2n=10$$

$$s=7$$

$$N=3+s=3+7=10, N=J \rightarrow \text{statički određen zadatak}$$

Da bi došli do sila u osloncima izvršena je solidifikacija:



Slika 7.1.2. Rešetkasti nosač nakon solidifikacije

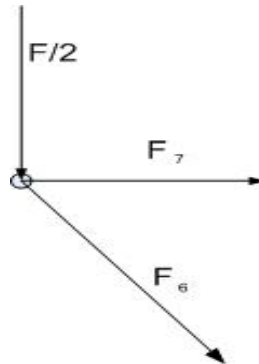
$$\sum F_X = 0 \quad F_{AX} - F_{BX} = 0 \rightarrow F_{AX} = F_{BX}$$

$$\sum F_Y = 0 \quad F_{BY} - F/2 - F/2 = 0 \rightarrow F_{BY} = F$$

$$\sum M_A = 0 \quad F/2 \cdot l_1 + F/2 \cdot l_2 - F_{BX} \cdot l_3 = 0$$

$$F_{BX} = \frac{F/2 \cdot (l_1 + l_2)}{l_3} = \frac{24525 \cdot (2660 + 1660)}{2 \cdot 1820} = 28183 \text{ N} = F_{AX}$$

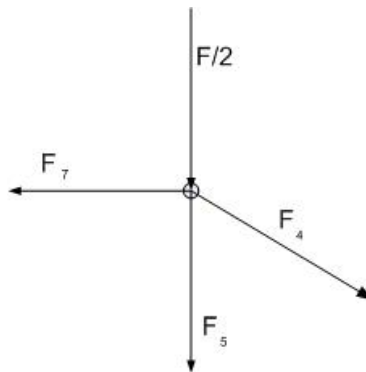
Metodom čvorova izračunate su sile u čvorovima: prema [7]



Slika 7.1.3. Čvor E

$$\sum F_Y = 0 \quad -F_6 \cos 42,9^\circ - F/2 = 0 \rightarrow F_6 = \frac{-F}{2 \cdot \cos 42,9^\circ} = -16737 \text{ N}$$

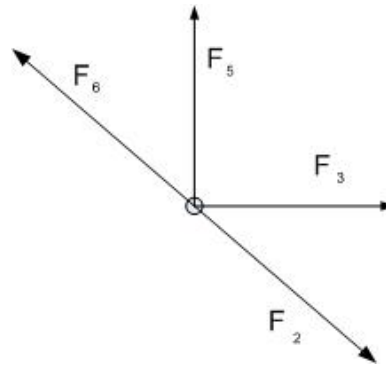
$$\sum F_X = 0 \quad F_7 + F_6 \sin 42,9^\circ = 0 \rightarrow F_7 = -F_6 \sin 42,9^\circ = 11393 \text{ N}$$



Slika 7.1.4. Čvor D

$$\sum F_X = 0 \quad F_4 \sin 63^\circ - F_7 = 0 \rightarrow F_4 = F_7 / \sin 63^\circ = 12787 \text{ N}$$

$$\sum F_Y = 0 \quad -F_5 - F/2 - F_4 \cos 63^\circ = 0 \rightarrow F_5 = -F/2 - F_4 \cos 63^\circ = -18068 \text{ N}$$

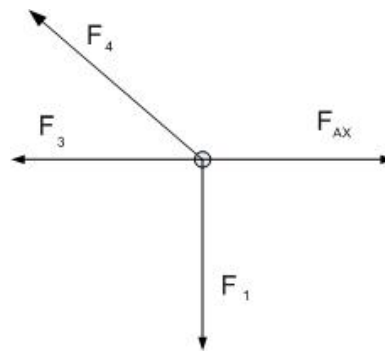


Slika 7.1.5. Čvor C

$$\sum F_Y = 0 \quad F_5 + F_6 \cos 42,9^\circ - F_2 \cos 42,9^\circ = 0 \rightarrow$$

$$F_2 = (F_5 + F_6 \cos 42,9^\circ) / \cos 42,9^\circ = -41402 \text{ N}$$

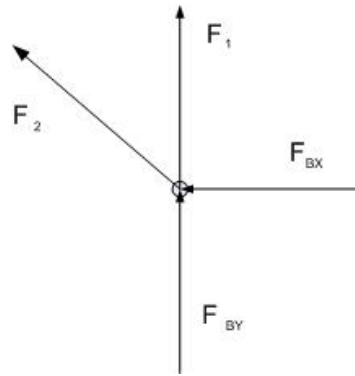
$$\sum F_X = 0 \quad F_3 + F_2 \sin 42,9^\circ - F_6 \sin 42,9^\circ = 0 \rightarrow F_3 = F_6 \sin 42,9^\circ - F_2 \sin 42,9^\circ = 16790 \text{ N}$$



Slika 7.1.6. Čvor A

$$\text{Kontrola: } \sum F_X = 0 \quad F_{Ax} - F_4 \sin 63^\circ - F_3 = 0 \rightarrow 28183 - 11393 - 16790 = 0 \text{ N}$$

$$\sum F_Y = 0 \quad -F_1 + F_4 \cos 63^\circ = 0 \rightarrow F_1 = F_4 \cos 63^\circ = 5805 \text{ N}$$



Slika 7.1.7. Čvor B

Kontrola:  $\sum F_x = 0 \quad -F_2 \sin 42,9^\circ - F_{BX} = 0 \rightarrow 28183 - 28183 = 0 \text{ N}$

$\sum F_y = 0 \quad F_{BY} + F_1 + F_2 \cos 42,9^\circ = 0 \rightarrow$

Štap	1	2	3	4	5	6	7
Vlak [N]	5805	-	16790	12787	-	-	11393
Tlak [N]	-	41402	-	-	18608	16737	-

Tablica 7.1.1. Sile u štapovima

Kako štapovi nisu istog presjeka, provjerit će se maksimalna naprezanja za svaki oblik presjeka, a ona se javljaju u štapovima 2 i 5:

$$\sigma_2 = \frac{F_2}{A_2} = \frac{41402}{120^2 - 110^2} = 18 \text{ N/mm}^2 < \sigma_{idop} = 140 \text{ N/mm}^2 \quad - \text{zadovoljava}$$

$$\sigma_5 = \frac{F_5}{A_5} = \frac{18068}{80^2 - 70^2} = 12 \text{ N/mm}^2 < \sigma_{idop} = 140 \text{ N/mm}^2 \quad - \text{zadovoljava}$$

## 7.2. Optimiranje nosača

Kako pojasevi i ukrute i više nego zadovoljavaju uvjete čvrstoće, mogu se uzeti cijevi manje debljine. Minimalna debljina stjenke za zavarene nosive konstrukcije je 4mm:[8]

$$\sigma_2 = \frac{F_2}{A_2} = \frac{41402}{120^2 - 112^2} = 22,3 \text{ N/mm}^2 < \sigma_{idop} = 140 \text{ N/mm}^2 \quad - \text{zadovoljava}$$

$$\sigma_5 = \frac{F_5}{A_5} = \frac{18068}{80^2 - 72^2} = 14,9 \text{ N/mm}^2 < \sigma_{idop} = 140 \text{ N/mm}^2 \quad - \text{zadovoljava}$$

Osim smanjenja debljine stjenke može se smanjiti i opseg cijevi. Uzeto je za pojaseve cijevi 80x80, a za ukrute 40x40:

$$\sigma_2 = \frac{F_2}{A_2} = \frac{41402}{80^2 - 72^2} = 34 \text{ N/mm}^2 < \sigma_{idop} = 140 \text{ N/mm}^2 \quad - \text{zadovoljava}$$

$$\sigma_5 = \frac{F_5}{A_5} = \frac{18068}{40^2 - 32^2} = 31,4 \text{ N/mm}^2 < \sigma_{idop} = 140 \text{ N/mm}^2 \quad - \text{zadovoljava}$$

Zbog promjene dimenzija cijevi promijenit će se i površine zavora, stoga i njih treba ponovno prekontrolirati.

Nove dimenzije:

$$l_1 = 90 \text{ mm}$$

$$l_2 = 80 \text{ mm}$$

$$l_3 = 117 \text{ mm}$$

$$l_4 = 80 \text{ mm}$$

$$A_1 = 2 \cdot l_1 \cdot a + 2 \cdot l_2 \cdot a = 2 \cdot 90 \cdot 3 + 2 \cdot 80 \cdot 3 = 1020 \text{ mm}^2$$

$$A_2 = 2 \cdot l_3 \cdot a + 2 \cdot l_4 \cdot a = 2 \cdot 117 \cdot 3 + 2 \cdot 80 \cdot 3 = 1182 \text{ mm}^2$$

Kontrola: prema [4]

$$I_1 = I_3 = \frac{a \cdot l_1^3}{12} + l_1 \cdot a \cdot (h_1 + a + l_1 / 2)^2 = 249014250 \text{ mm}^4$$

$$I_2 = \frac{a^3 \cdot l_2}{12} + l_2 \cdot a \cdot (h_1 + a/2)^2 = 200275920 \text{ mm}^4$$

$$I_4 = \frac{a^3 \cdot l_2}{12} + l_2 \cdot a \cdot (h_1 + a + l_1 + a/2)^2 = 243130320 \text{ mm}^4$$

$$I_5 = I_7 = \frac{a \cdot l_3^3}{12} + l_3 \cdot a \cdot (h_2 + a + l_3/2)^2 = 232685973 \text{ mm}^4$$

$$I_6 = \frac{a^3 \cdot l_4}{12} + l_4 \cdot a \cdot (h_2 + a + l_3 + a/2)^2 = 183120720 \text{ mm}^4$$

$$I_8 = \frac{a^3 \cdot l_4}{12} + l_4 \cdot a \cdot (h_2 + a/2)^2 = 136263120 \text{ mm}^4$$

Ukupni moment inercije:

$$I_x = I_1 + I_2 + \dots + I_8 = 1726190526 \text{ mm}^4$$

Savijanje (točka 1):

$$n_{\max} = \frac{M_u}{W_{xz}} = \frac{55,824 \cdot 10^6}{1712490} = 32,5 \text{ N/mm}^2 \quad - \text{ maksimalna normalna naprezanja okomita na}$$

ravninu spoja

$$W_{xz} = \frac{I_x}{h_1 + 2 \cdot a + l_1} = \frac{1726190526}{912 + 6 + 90} = 1712490 \text{ mm}^3 \quad - \text{ moment otpora zavara}$$

$$n_{\max} \leq 0,85 \sigma_{zdop}$$

Za čelik Č0363:

$$\sigma_{dop} = 160 \text{ N/mm}^2 \quad - \text{ (U.E7.150 tablica 1)}$$

za  $a=3\text{mm} \rightarrow \beta = 0,8(1+1/3) = 1,07$  - koeficijent dimenzije zavara

$$\sigma_{zdop} = \beta \cdot \sigma_{dop} = 1,07 \cdot 160 = 170,7 \text{ N/mm}^2$$

$$n_{\max} \leq 0,85 \cdot 170,7$$

$32,5 \leq 145$  - zadovoljava

Savijanje+smik (točka 2):

$$\sigma_{\perp \max} = \frac{1}{\sqrt{2}} n_{\max} = 0,707 \cdot 32,5 = 22,9 \text{ N/mm}^2 - \text{maksimalna normalna naprezanja okomita na}$$

pravi presjek zavora

$$\sigma_{\perp} = \frac{l_1 + l_3}{l_1 + 2 \cdot a + l_3 + 2 \cdot a} \sigma_{\perp \max} = \frac{90 + 117}{90 + 6 + 117 + 6} 22,9 = 21,6 \text{ N/mm}^2$$

$$\tau_{II, \max} = \frac{F}{(\sum a \cdot l)_{II}} = \frac{F_q + F_t}{2l_1 \cdot a + 2l_3 \cdot a} = \frac{26487}{1242} = 21,3 \text{ N/mm}^2 - \text{maksimalna tangencijalna}$$

naprezanja u ravni pravog presjeka zavora, paralelna sa smjerom zavora

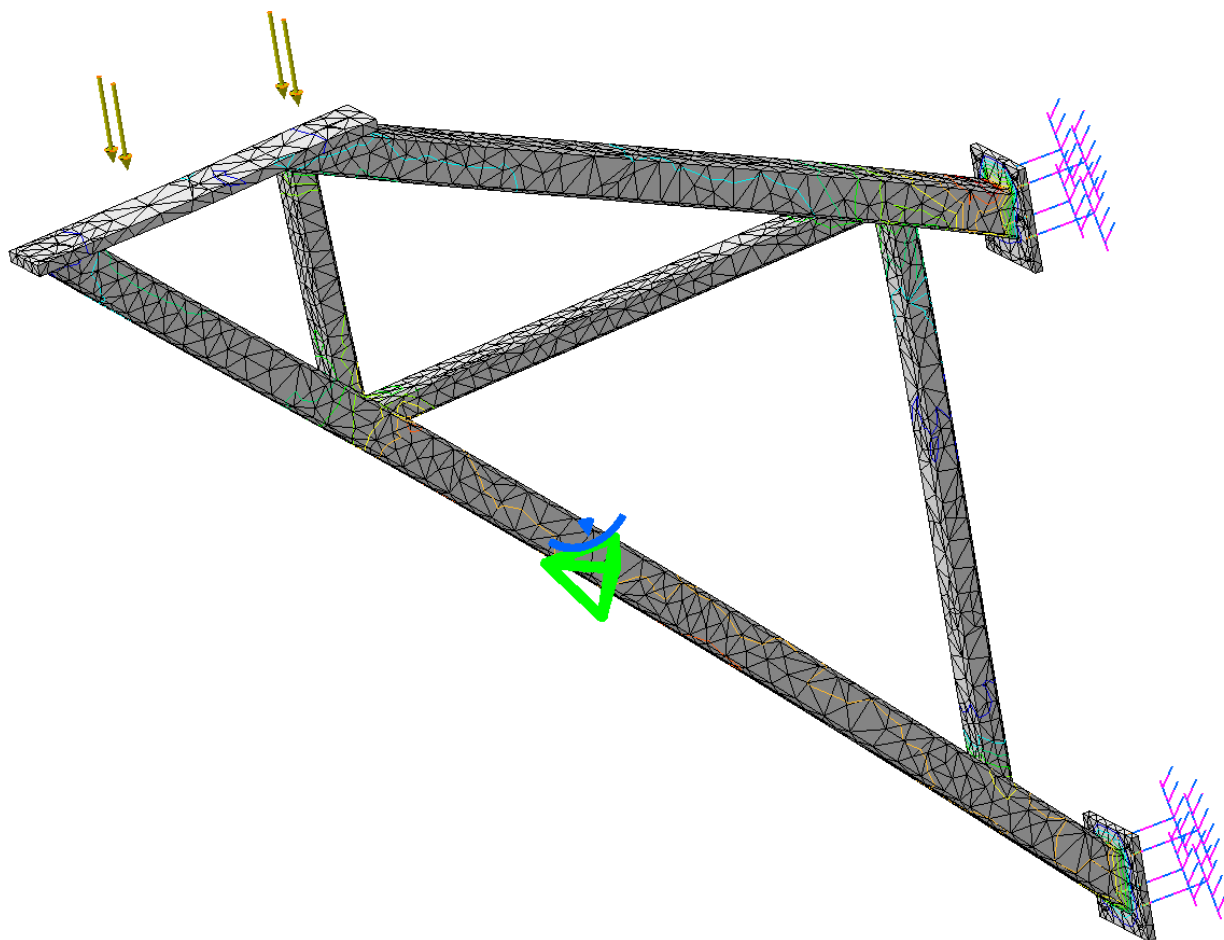
$$\sigma_{red} = \sqrt{2,8\sigma_{\perp}^2 + 1,8\tau_{II, \max}^2} = \sqrt{2,8 \cdot 21,6^2 + 1,8 \cdot 21,3^2} = 46 \text{ N/mm}^2 - \text{reducirano naprezanje}$$

$$\sigma_{red} = 46 < \sigma_{zdop} = 145 - \text{zadovoljava}$$

## 8. Analiza nosača metodom konačnih elemenata

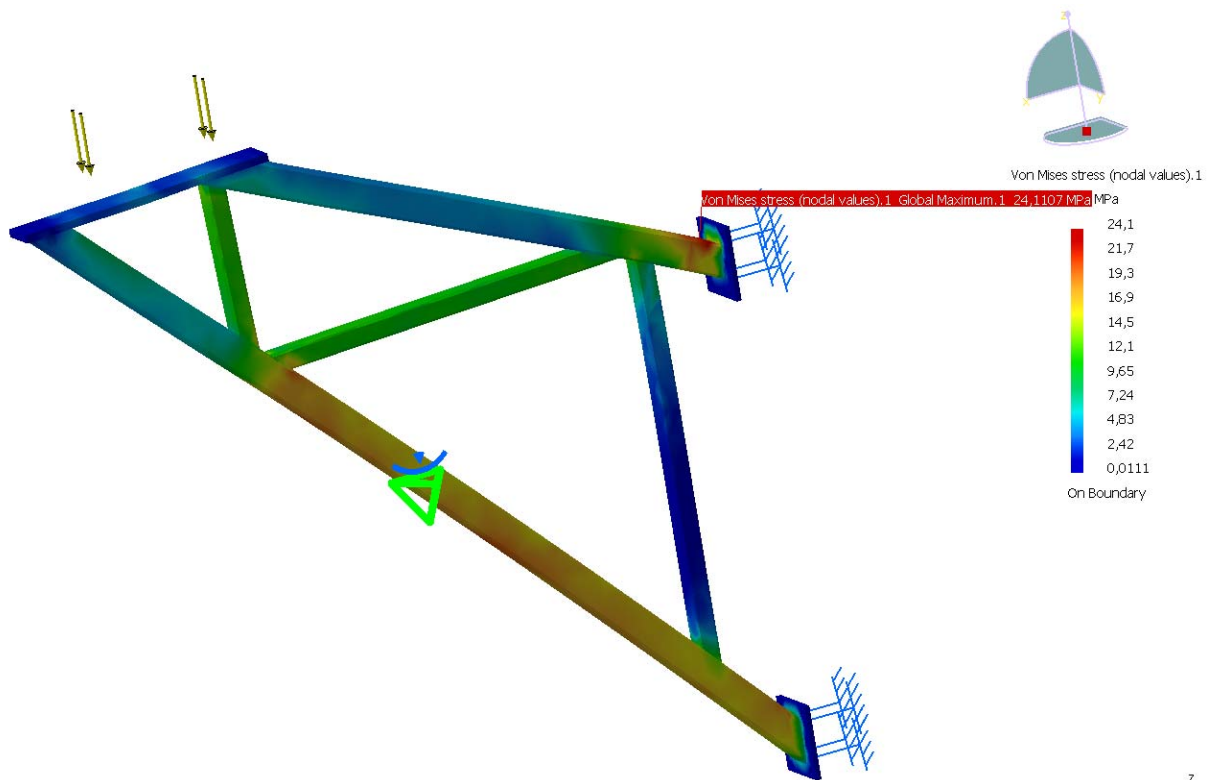
### 8.1. Analiza postojećeg nosača

Kako je već spomenuto u uvodu analiza metodom konačnih elemenata je napravljena u modulu Generative Structural Analysis računalnog programa CATIA-e V5r17. Vijčana veza nosač – kotao je opisana sa dva uklještenja, modelu su pridodana svojstva materijala Č0363, a sila uslijed djelovanja težine konzervatora je raspodijeljena po gornjem dijelu nosača prema slici 8.1.1. Za konačne elemente izabrani su parabolični tetraedri. Tetraedar je osnovni konačni element, koji se koristi u analizi 3D modela, a parabolični tetraedri daju preciznije rezultate od linijskih [9].



Slika 8.1.1. Prikaz raspodjele konačnih elemenata na modelu postojećeg nosača



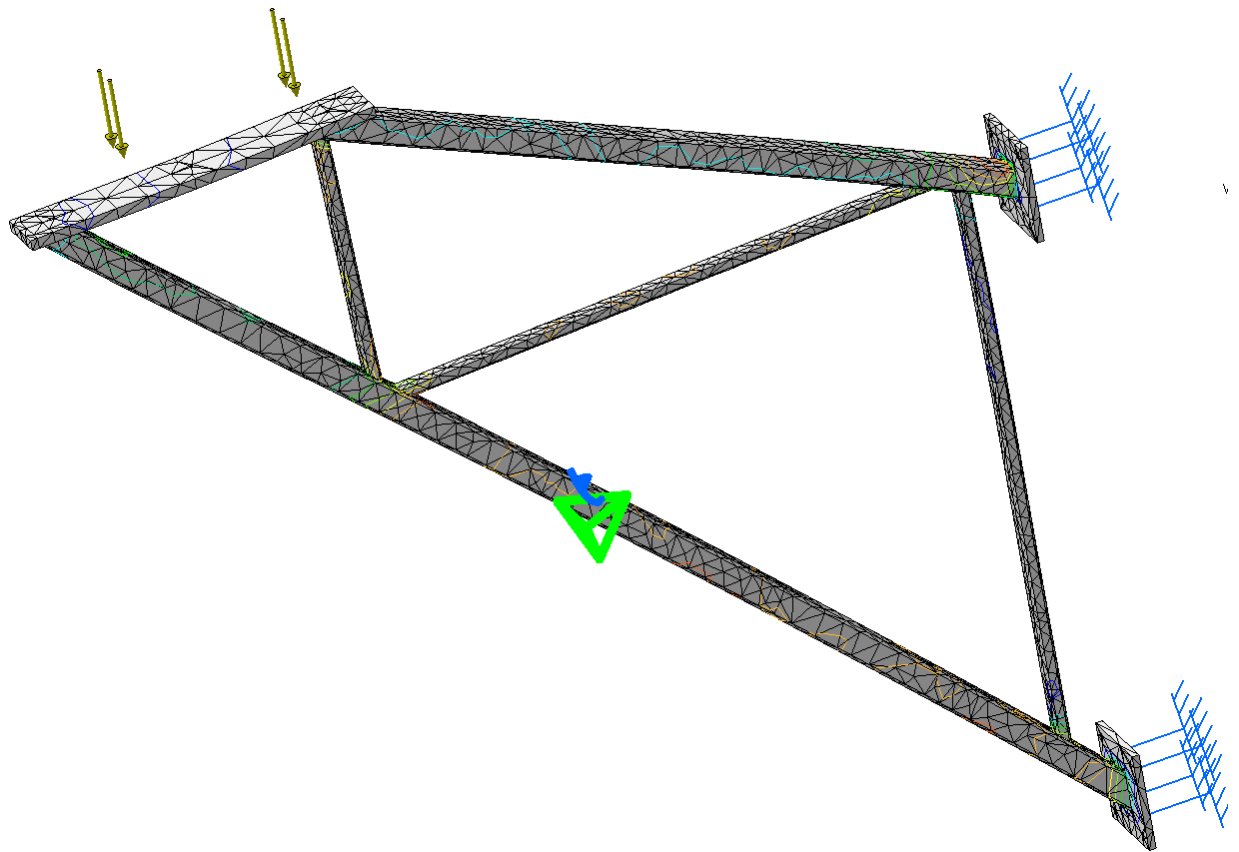


Slika 8.1.2. Analiza postojećeg nosača metodom konačnih elemenata

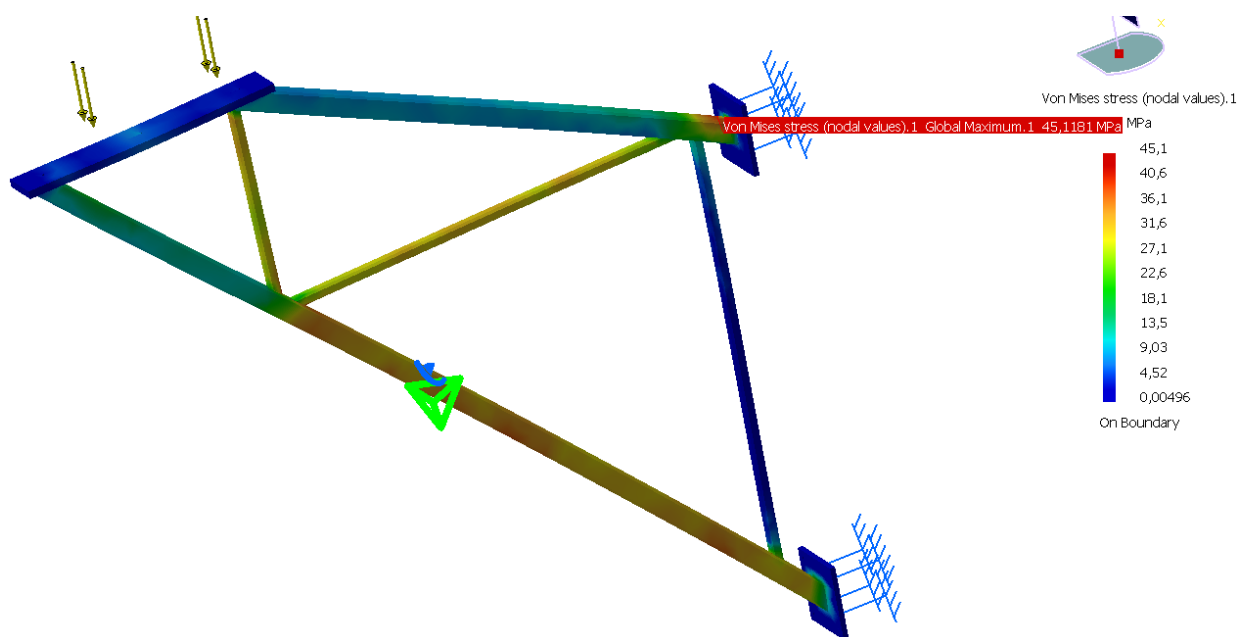
Iz analize se vidi da je maksimalno naprezanje na području zavora gornjeg pojasa i iznosi 24 N/mm<sup>2</sup>, usporedbe radi analitičkom metodom smo dobili  $\sigma_{red} = 19,04$  N/mm<sup>2</sup>. Približno su istovjetna i naprezanja u štapovima: 20,1 N/mm<sup>2</sup> u štapu 2 i 13 N/mm<sup>2</sup> u štapu 5, metodom čvorova smo dobili 18 N/mm<sup>2</sup>, odnosno 12 N/mm<sup>2</sup> (brojevi štapova prema slici 7.1.1.).

## 8.2. Analiza optimiranog nosača

I na optimirani model su primijenjeni isti ulazni podaci za analizu, kao i kod analize postojećeg nosača konzervatora.



Slika 8.2.1. Prikaz raspodjele konačnih elemenata na modelu postojećeg nosača



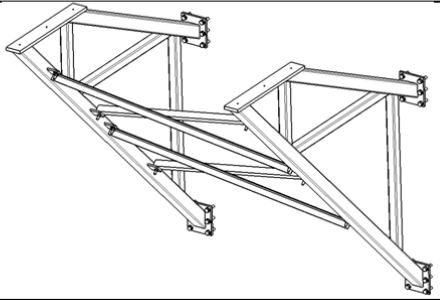
Slika 8.2.1. Analiza optimiranog nosača metodom konačnih elemenata

Ponovno maksimalno naprezanje na području zavara gornjeg pojasa i iznosi 45,1 N/mm<sup>2</sup>, usporedbe radi analitičkom metodom smo dobili  $\sigma_{red} = 46 \text{ N/mm}^2$ . Neznatne su i razlike u naprezanjima u štapovima: 37,1 N/mm<sup>2</sup> u štapu 2 i 33,2 N/mm<sup>2</sup> u štapu 5, metodom čvorova smo dobili 34 N/mm<sup>2</sup>, odnosno 31,4 N/mm<sup>2</sup> (brojevi štapova prema slici 7.1.1.).

## 9. Zaključak

Analizom nosača konzervatora energetskog transformatora točnim su se pokazale početne pretpostavke o njegovoj predimenzioniranosti. Predloženo optimirano rješenje se sastoji od dva pojasa izrađenih od kvadratnih cijevi dimenzija 80x80 mm, ukrućenih ukrutama izrađenim od kvadratnih cijevi dimenzija 40x40 mm, svi debljine 4 mm. Zavari su izvedeni kao jednostrani kutni zavari veličine a3. Predložene su i promjene u vijčanoj vezi nosač – kotao: umjesto 24 vijka M20, analizom je prikazano da su dovoljni 16 vijaka M10.

Opisane preinake pridonijele bi uštedi materijala, a time i novca, kao i smanjenju mase nosača.

Nosač  karakteristike	postojeći	optimirani
		
masa	502 kg	356 kg
materijal	Č 0363	Č 0363
vijci	M20	M10
broj vijaka	24	16
kvaliteta vijaka	4.6	4.6
zavari	kutni a5	kutni a3
dimenzije pojaseva	120 mm x 120 mm	80 mm x 80 mm
debljina stijenke pojaseva	5 mm	4 mm
dimenzije ukruta	80 mm x 80 mm	40 mm x 40 mm
debljina stijenke ukruta	5 mm	4 mm

Tablica 9.1. Usporedba postojećeg i optimiranog nosača

Iz analize optimiranog nosača se vidi da postoji prostor za upotrebu pojaseva i ukruta iz kvadratnih cijevi još manjih dimenzija od predloženih, ali bi tada trebalo promijeniti neke od geometrijskih parametara nosača (poput razmaka između početnih krajeva pojaseva ili duljine ukruta i pojaseva).

## *Literatura*

- [1] Skalicki B., Grilec J.: Električni strojevi i pogoni, Udžbenici sveučilišta u Zagrebu, 2004.
- [2] CadCam Design Centar: CATIA V5 Knjiga 1, Ljubljana, 2003.
- [3] Ščap D.: Prenosila i dizala – podloge za konstrukciju i proračun, Fakultet strojarstva i brodogradnje sveučilišta u Zagrebu, 1988.
- [4] Kranjčević N.: Podloge s predavanja predmeta proračun spojeva i konstrukcija, Fakultet strojarstva i brodogradnje sveučilišta u Zagrebu, 2008.
- [5] Ščap D.:Transportni uređaji – podloge za predavanja, Fakultet strojarstva i brodogradnje sveučilišta u Zagrebu, 2004.
- [6] Alfirević I.: Nauka o čvrstoći 2., Golden marketing, Zagreb, 1999.
- [7] Saucha J.: Vježbe iz mehanike 1 – 2. dio, Fakultet strojarstva i brodogradnje sveučilišta u Zagrebu, 2004.
- [8] Decker K.H.: Elementi strojeva; Tehnička knjiga; 1980.
- [9] CadCam Design Centar: CATIA V5 Knjiga 3, Ljubljana, 2003

## *Prilozi*

-Sklopni crtež optimiranog nosača konzervatora energetskog transformatora i crteži nestandardnih dijelova